

МИНИСТЕРСТВО ОБРАЗОВАНИЯ РЕСПУБЛИКИ БЕЛАРУСЬ

УЧРЕЖДЕНИЕ ОБРАЗОВАНИЯ

«Брестский государственный технический университет»

Кафедра «Техническая эксплуатация автомобилей»

Методические указания

к выполнению курсовой работы
по дисциплине

«Проектирование, расчет и эксплуатация технологического оборудования»

для студентов специальности

1 - 37 01 06 «Техническая эксплуатация автомобилей»,
заочной формы обучения

Брест 2009

УДК 629.119

Методические указания к выполнению курсовой работы по дисциплине «Проектирование, расчет и эксплуатация технологического оборудования» для студентов специальности 1- 37 01 06 «Техническая эксплуатация автомобилей» заочной формы обучения содержат тематику, содержание и правила оформления курсовой работы, а также методику и примеры расчета технологического оборудования для обслуживания и ремонта автомобилей с гидро- и пневмоприводом, электромеханического подъемника. Данные методические указания могут использоваться для выполнения конструкторской части дипломного проекта студентов специальности 1- 37 01 06 «Техническая эксплуатация автомобилей».

Составители: С.В. Монтик, зав. кафедрой ТЭА, доцент, к.т.н.

Я. А. Акулич, старший преподаватель кафедры ТЭА

Рецензент: начальник технического отдела РУДТП «Автобусный парк № 1» г. Бреста
Заяц Л.Н.

1 Цели и содержание курсовой работы

Целью курсовой работы является освоение студентами методов и приемов проектирования нового и модернизации существующего технологического оборудования для технического обслуживания и ремонта автомобилей, его агрегатов, узлов и деталей, а также основ проектирования и эксплуатации гидравлических, пневматических, механических и электрических установок для технологического оборудования, практическое выполнение эскизной проработки конструкции или технического решения

В курсовой работе выполняется разработка или модернизация конструкции узлов одного из следующих видов оборудования для технического обслуживания и ремонта автомобилей:

- оборудование для выполнения уборочно-моечных работ,
- подъемно-осмотровое и подъемно-транспортное оборудование,
- смазочно-заправочное оборудование,
- оборудование для разборочно-сборочных и ремонтных работ,
- контрольно-диагностическое оборудование,
- шиномонтажное и шиномонтажное оборудование.

Необходимо рассматривать механизированное или автоматизированное оборудование, оснащенное электромеханическим, пневматическим или гидравлическим приводом, рычажными механизмами, редукторами, передачами винт-гайка и т. п.

В расчетно-пояснительной записке приводятся результаты патентного поиска аналогичных конструкций или прототипа с указанием основных направлений усовершенствования или необходимости создания новой конструкции; дается описание разработанной конструкции, ее отличительные особенности; рассчитываются основные параметры, включая расчеты на прочность или точность наиболее ответственных сборочных единиц и деталей; описывается принцип работы, правила эксплуатации, технического обслуживания, указываются требования техники безопасности при эксплуатации данного оборудования.

Расчеты основных параметров отдельных элементов могут включать в себя следующее: кинематический расчет механизмов; расчет приводов (гидравлических, пневматических, электрических и др.) с определением размеров основных элементов, усилий, мощностей; расчет наиболее нагруженных деталей на прочность с изображением схем действующих сил, эпюр изгибающих и крутящих моментов (у вновь проектируемых конструкций - для определения размеров основных деталей из условий прочности, а при использовании существующих конструкций - для проверочного расчета); расчет размерных цепей, определяющих основную суммарную точность конструкции (по заданию руководителя); расчет и выбор посадок, допусков и отклонений для отдельных сопряжений деталей конструкции.

Объем графической части проекта составляет 2 листа формата А1, содержание которых определяется заданием и согласуется с руководителем. Это могут быть: чертежи общего вида конструкции; изображение сборочных единиц с необходимыми видами, разрезами и сечениями; чертежи кинематических, гидравлических, пневматических или комбинированных схем; иллюстрация патентного поиска или анализа конструкций; рабочие чертежи деталей, если на них акцентируется внимание (расчет на прочность и т. п.).

2 Тематика и структура курсовой работы

Темой курсовой работы может являться разработка комплекта узлов технологического оборудования для технического обслуживания и ремонта автомобилей, а также разработка технологической оснастки (установочного приспособления) для восстановления или ремонта деталей или узлов автомобиля. Прототипы технологического оборудования могут быть взяты из [7, 14, 15].

Расчетно-пояснительная записка включает:

Титульный лист (пример оформления приведен в приложении В)

Задание на проектирование

Реферат (пример оформления приведен в приложении Б)

Содержание

Введение

1. *Назначение разрабатываемого оборудования. Описание конструкции и принципа действия разрабатываемого оборудования, его технические характеристики*
2. *Проектирование и расчет силовых механизмов и привода разрабатываемого узла*
3. *Расчет наиболее нагруженных элементов конструкции на прочность*
4. *Эксплуатация и техническое обслуживание оборудования, правила техники безопасности при работе*

Заключение

Список использованных источников

Приложение (спецификации к чертежу общего вида, сборочному чертежу, кинематическим, гидравлическим и др. схемам)

Графическая часть курсовой работы включает 2 листа формата А1:

1. *Чертеж общего вида технологического оборудования – 1 лист*
2. *Сборочный чертеж или чертеж общего вида разрабатываемого узла (или кинематические и гидравлические схемы) – 1 лист.*

При сдаче курсовой работы листы чертежей должны быть сложены (см. рисунок Г.6) и подшиты в конце пояснительной записки.

3 Краткое содержание разделов расчетно-пояснительной записки

Реферат

Пример оформления реферата дан в приложении Б

Содержание

Указываются основные разделы расчетно-пояснительной записки, включая введение и заключение, с номерами листов.

Введение

Указывается цель выполнения курсовой работы, решаемые задачи, рассматриваемые вопросы и проводимые расчеты

1. *Назначение разрабатываемого оборудования. Описание конструкции и принципа действия разрабатываемого оборудования, его технические характеристики*

Рассматривается назначение разрабатываемого оборудования, описывается конструкция и принцип его действия, выполняется обоснование (или расчет) технических характеристик.

2. *Проектирование и расчет силовых механизмов и привода разрабатываемого узла*

Выполняется кинематический и силовой расчет привода (гидравлического, пневматического, электромеханического и др.) с определением размеров основных элементов, усилий, мощностей. Составляется расчетная схема (или кинематическая схема, пневматическая, гидравлическая схемы) механизма с указанием размеров, чисел зубьев и других параметров механизмов, указываются силы и моменты, действующие на механизм. Выполняются требуемые расчеты на прочность, жесткость, долговечность. Расчеты проводятся по методике, изложенной в рекомендованной литературе для выполнения курсовой работы.

3. *Расчет наиболее нагруженных элементов конструкции на прочность*

Проводится выбор наиболее нагруженных элементов конструкции, выбирается их материал, термообработка, приводятся физико-механические свойства. Составляется расчетная схема с указанием действующих сил и моментов. Возможно выполнение как про-

верочного расчета для выбранного элемента, так и проектного расчета для определения размеров элемента конструкции.

4. Эксплуатация и техническое обслуживание оборудования, правила техники безопасности при работе

Описываются правила эксплуатации данного технологического оборудования, его технического обслуживания и ремонта, правила техники безопасности при работе на данном технологическом оборудовании. Правила техники безопасности, правила эксплуатации, вопросы технического обслуживания рассматриваются в руководстве по эксплуатации или техническом паспорте оборудования – прототипа или в другой литературе [16, 17, 18, 1, 3, 5, 6, 7, 11, 12, 13, 14]. Приводится также рекомендуемая система ТО и ремонта оборудования, указывается к какой группе относится данное оборудование [17].

Заключение

В заключении указываются рассмотренные вопросы и полученные результаты.

Список использованных источников

Приводится список использованной литературы, на которую в тексте ПЗ должны быть ссылки.

Приложение

В приложении представляют спецификации к чертежу общего вида, сборочному чертежу, кинематическим, гидравлическим и др. схемам.

4 Оформление курсовой работы

Пояснительная записка (ПЗ) выполняется согласно ГОСТ 2.105 - 95 и стандартом СТ БГУ 01 – 2002 «Стандарт университета. Оформление материалов курсовых, дипломных проектов и работ, отчетов по практике. Общие требования и правила оформления» на листах формата А4 с одной стороны листа. Объем курсовой работы составляет 35-40 листов.

На листе с содержанием – рамка 40 мм для текстовых документов, на остальных листах – рамка 20 мм. Размеры рамок даны в приложении Г.

Пояснительная записка (ПЗ) курсовой работы может быть выполнена одним из следующих способов:

- рукописным – чертежным шрифтом по ГОСТ 2.304 с высотой букв и цифр не менее 2,5 мм; цифры и буквы необходимо писать четко черной пастой или тушью;
- с применением печатающих и графических устройств вывода ЭВМ - шрифтом *Arial Narrow* или *GOST type B*, курсив, с высотой 12 пт, одинарный интервал, черного цвета.

Титульный лист и задание включают в общую нумерацию листов ПЗ, но номера на них не проставляются. Слово «Содержание» записывают в виде заголовка четвертого листа посередине ПЗ.

На листе с содержанием указываются разделы и подразделы ПЗ, их нумерация должна соответствовать текстовой. Номера листов в содержании записываются справа по одной вертикали. В нумерации указывается номер листа, с которого начинается раздел или подраздел.

Разделы «Введение», «Заключение», «Список использованных источников», «Приложение» не должны иметь нумерацию.

Текст пояснительной записки состоит из разделов, подразделов, пунктов и подпунктов. Каждый раздел ПЗ необходимо начинать с нового листа.

Разделы должны иметь порядковые номера в пределах ПЗ, обозначенные арабскими цифрами без точки и записанные с абзацевого отступа. Подразделы должны иметь нумерацию в пределах каждого раздела. Номер подраздела состоит из номеров раздела и подраздела, разделенных точкой. В конце номера подраздела точка не ставится.

Пояснения символов и числовых коэффициентов, входящих в формулу, если они не пояснены ранее в тексте, должны быть приведены непосредственно под формулой. По-

яснения каждого символа следует давать с новой строки в той последовательности, в которой символы приведены в формуле. Первая строка пояснения должна начинаться со слова "где" без двоеточия после него. Пример:

Плотность каждого образца ρ , кг/м³, вычисляют по формуле

$$\rho = \frac{m}{V}, \quad (2.1)$$

где m - масса образца, кг; V - объем образца, м³.

$$\rho = \frac{78}{0,01} = 7800 \text{ кг / м}^3$$

Формулы должны нумероваться в пределах раздела. Номер формулы состоит из номера раздела и порядкового номера формулы, разделенных точкой, например (2.1). Ссылки в тексте на порядковые номера формул дают в скобках, например «... в формуле (2.1)». Пример оформления формул – см. формулы в данных методических указаниях.

Иллюстрации (рисунки, графики) следует нумеровать арабскими цифрами сквозной нумерацией в пределах раздела. Номер иллюстрации состоит из номера раздела и порядкового номера иллюстрации, разделенных точкой. Например – Рисунок 1.2. При ссылках на иллюстрации следует писать "...в соответствии с рисунком 1.2".

Иллюстрации должны иметь наименование и пояснительные данные (подрисуночный текст). Слово "Рисунок" и наименование помещают после пояснительных данных и располагают следующим образом: Рисунок 1.1 – Детали прибора.

Таблицы нумеруют в пределах раздела с указанием номеров раздела и таблицы. Если в разделе одна таблица, то она обозначается, например, «Таблица 2.1», где 2 – второй раздел, 1 – первая таблица. На все таблицы документа должны быть приведены ссылки в тексте документа, при ссылке следует писать слово "таблица" с указанием ее номера. В случае продолжения таблицы на следующем листе ПЗ следует писать, начиная с левого края листа «Продолжение таблицы 2.1».

4.1 Обозначение расчетно-пояснительной записки и чертежей

ПРЭТО.ТЭА9.00.00.000 ПЗ – обозначение пояснительной записки (**ПРЭТО** – название предмета, **ТЭА9** – номер группы, **ПЗ** – пояснительная записка)

ПРЭТО.ТЭА9.00.00.000 ВО – чертеж общего вида разрабатываемого или модернизируемого стенда или установки

На чертеж общего вида оборудования составляется спецификация с указанием основных узлов и агрегатов оборудования.

ПРЭТО.ТЭА9.01.00.000 СБ – сборочный чертеж разрабатываемого или модернизируемого узла, 01 – позиция этого узла на чертеже общего вида (в данном случае 1 позиция).

На сборочный чертеж составляется спецификация. Обозначение сборочных единиц и деталей в спецификации сборочного чертежа:

ПРЭТО.ТЭА9.01.01.000

ПРЭТО.ТЭА9.01.02.000 – обозначения сборочных единиц (позиции 1 и 2 на сборочном чертеже) в спецификации к сборочному чертежу узла

ПРЭТО.ТЭА9.01.00.001

ПРЭТО.ТЭА9.01.00.002 – обозначения деталей (позиции 1 и 2 на сборочном чертеже) в спецификации к сборочному чертежу узла

ПРЭТО.ТЭА9.00.00.000 К6 – кинематическая схема (6 - общая)

ПРЭТО.ТЭА9.00.00.000 Г3 – гидравлическая схема (3 - принципиальная)

ПРЭТО.ТЭА9.00.00.000 П3 – пневматическая схема (3 - принципиальная)

4.2 Оформление конструкторской документации

При выполнении чертежей общего вида, сборочных чертежей технологического оборудования, чертежей деталей, кинематических, гидравлических, пневматических и других схем технологического оборудования, спецификаций к сборочным чертам и чертежам общего вида необходимо соблюдать требования Единой системы конструкторской документации (ЕСКД), в частности требования таких стандартов, как ГОСТ 2.108-68 ЕСКД Спецификация, ГОСТ 2.109-73 ЕСКД Основные требования к чертежам, ГОСТ 2.113-75 ЕСКД Групповые и базовые конструкторские документы, ГОСТ 2.315-68 ЕСКД Изображения упрощенные и условные крепежных деталей и др.

При выполнении чертежей необходимо использовать масштабы изображений, установленных ГОСТ 2.302-68 ЕСКД (см. таблицу А.20).

Основная надпись на чертежах общего вида, сборочных чертежах, кинематических, гидравлических и др. схемах выполняется в соответствии с ГОСТ 2.104-68 ЕСКД (см. рисунок Г.4).

Примеры оформления конструкторской документации приведены также в [24,25].

4.2.1 Оформление сборочных чертежей

Сборочный чертеж должен содержать:

- изображение сборочной единицы, дающее представление о расположении и взаимной связи составных частей, соединяемых по данному чертежу, и обеспечивающее возможность сборки и контроля сборочной единицы;
- размеры, предельные отклонения и другие параметры и требования, которые должны быть выполнены или проконтролированы по данному сборочному чертежу;
- указания о характере сопряжения и методах его осуществления, если точность сопряжения обеспечивается не заданными предельными отклонениями размеров, а подбором, прогонкой и т.п., а также указания о выполнении неразъемных соединений (сварных, паяных и др.);
- номера позиций составных частей, входящих в изделие;
- габаритные размеры изделия;
- установочные, присоединительные и другие необходимые справочные размеры.

При указании установочных и присоединительных размеров должны быть нанесены:

- координаты расположения, размеры с предельными отклонениями элементов, служащих для соединения с сопрягаемыми элементами;
- другие параметры, например, для зубчатых колес, служащих элементами внешней связи – модуль, количество и направление зубьев.

На сборочном чертеже допускается изображать перемещающиеся части изделия в крайнем или промежуточном положениях с соответствующими размерами.

Сборочные чертежи следует выполнять, как правило, с упрощениями, соответствующими требованиям стандартов ЕСКД.

На сборочных чертежах допускается не показывать:

- фаски, скругления, проточки, углубления, выступы, накатки, насечки и другие мелкие элементы;
- зазоры между стержнем и отверстием;
- крышки, кожухи, перегородки и т.п., если необходимо показать закрытые ими составные части изделия. При этом над изображением делают соответствующую надпись, например – «Крышка поз. 5 не показана»;
- надписи на табличках, планках, шкалах и других подобных деталях, изображая только их контур.

Изделие из прозрачного материала изображают как непрозрачное.

Изделие, расположенные за винтовой пружиной, изображенной лишь сечениями витков, изображают до зоны, условно закрывающей эти изделия и определяемой осевыми линиями сечений витков, считая, что пружина закрывает лежащие за ней части изделия.

На сборочных чертежах применяют следующие способы изображения составных частей изделия:

- на разрезах изображают нерассеченными составные части, на которых оформлены самостоятельные сборочные чертежи;
- типовые, покупные и другие широко применяемые изделия изображают очертаниями, не изображая мелких выступов, впадин и т.п.

На сборочных чертежах, включающих изображения нескольких одинаковых составных частей (колес, опорных катков и т.п.), допускается выполнять полное изображение только одной составной части, а изображения остальных частей – упрощенно в виде внешних очертаний.

Сварное, паяное, клееное и т.п. изделие из однородного материала в сборе с другими изделиями в разрезах и сечениях штрихуют в одну сторону, изображая границы между деталями изделия сплошными основными линиями. Допускается не показывать границы между деталями, т.е. изображать конструкцию как монолитное тело.

На сборочном чертеже все составные части сборочной единицы нумеруют в соответствии с номерами позиций, указанными в спецификации этой сборочной единицы. Номера позиций наносят на полках линий-выносок, проводимых от изображений составных частей (начало их – точка).

Номера позиций указывают на тех изображениях, на которых соответствующие части процируются как видимые, как правило, на основных видах и заменяющих их разрезах.

Номера позиций располагают параллельно основной надписи чертежа вне контура изображения и группируют в колонку или строку по возможности на одной линии.

Номера позиций наносят на чертеже, как правило, один раз. Допускается повторно указывать номера позиций одинаковых составных частей.

Размер шрифта номеров позиций должен быть на один-два номера больше, чем размер шрифта, принятого для размерных чисел на том же чертеже.

Допускается делать общую линию-выноску с вертикальным расположением номеров позиций:

- для группы крепежных деталей, относящихся к одному и тому же месту крепления. Если крепежных деталей две и более и при этом разные составные части крепятся одинаковыми крепежными деталями, то количество их допускается проставлять в скобках после номера позиции и указывать только для одной единицы закрепляемой составной части, независимо от количества этих составных частей в изделии;
- для группы деталей с отчетливо выраженной взаимосвязью, исключающей различное понимание, при невозможности подвести линию-выноску к каждой составной части.

В этих случаях линию-выноску отводят от закрепляемой составной части.

Технические требования на чертежах располагаются непосредственно над штампом чертежа (основной надписью). Если они не вмещаются, то относятся влево от штампа на его величину (185 мм). Номер требования пишется с красной строки по отношению к тексту в порядке возрастания снизу вверх. Фраза «Технические требования» не пишется.

4.2.2 Оформление спецификаций

На сборочные чертежи, чертежи общего вида составляется простая спецификация по ГОСТ 2.106-96 [21] (см. рисунок Г.5), которая подшивается в приложение пояснительной записки. Основная надпись на спецификацию выполняется по форме 2 и 2а ГОСТ 2.108-68 (см. рисунки Г.1, Г.2).

В спецификацию вносят по разделам составные части изделия, а также конструкторские документы, относящиеся к этому изделию. Наличие разделов в спецификации определяется составом изделия. Разделы располагаются в следующем порядке: документация; комплексы; сборочные единицы, детали; стандартные изделия; прочие изделия; материалы; комплекты.

В раздел «Документация» вносят документы, составляющие основной комплект конструкторских документов специфицируемого изделия, кроме спецификации, а также документы основного комплекта записываемых в спецификацию неспецифицируемых составных частей (деталей), кроме их рабочих чертежей. Документы записывают в последовательности, указанной в ГОСТ 2.102-68, например: сборочный чертеж, чертеж общего вида, монтажный чертеж, схема, пояснительная записка и т. д.

В разделы «Комплексы», «Сборочные единицы» и «Детали» вносят непосредственно входящие в специфицируемое изделие комплексы, сборочные единицы и детали. Запись указанных изделий производят в алфавитном порядке сочетания начальных знаков (букв) индексов организаций-разработчиков и далее в порядке возрастания цифр, входящих в обозначение.

В разделе «Стандартные изделия» записывают изделия, форму и размеры которых устанавливают ГОСТы, ОСТы и др. Запись в пределах каждой категории стандартов производят по однородным группам, в пределах каждой группы – в алфавитном порядке наименований изделий, в пределах каждого наименования – в порядке возрастания обозначений стандартов, а в пределах каждого стандарта – в порядке возрастания основных параметров или размеров изделия. Например, группу крепежных изделий записывают в последовательности: болты; винты; гайки; шайбы; шпильки и т. д. В пределах наименования болты записывают в порядке возрастания номеров их стандартов а в пределах одного и того же номера стандарта - в порядке возрастания значений диаметров и длин болтов.

В раздел «Прочие изделия» вносят изделия, условия изготовления которых не оговорены основными конструкторскими документами (техническими условиями, каталогами, прейскурантами и т. п.), за исключением стандартных изделий. Запись изделий производят по однородным группам; в пределах каждой группы - в алфавитном порядке наименований изделий, а в пределах каждого наименования - в порядке возрастания основных параметров или размеров изделия.

В раздел «Материалы» вносят все материалы, непосредственно входящие в специфицируемое изделие, записывая их в следующей последовательности: черные металлы; цветные металлы; пластмассы; бумажные и текстильные материалы; резиновые и кожаные материалы и т. д. Не записывают материалы, необходимое количество которых не может быть определено по размерам элементов изделия, например: припой, клей, электроды, лаки, краски, смазочные материалы, замазки. Указания о применении таких материалов дают на поле чертежа, в технических требованиях.

В раздел «Комплекты» вносят ведомость эксплуатационных документов и применяемые по конструкторским документам комплекты, которые непосредственно входят в специфицируемое изделие, и записывают их в следующей последовательности: ведомость эксплуатационных документов; комплекты: монтажных частей, сменных частей, запасных частей, инструмента и принадлежностей, упаковок, тары и др. После каждого раздела оставляют несколько свободных строк для дополнительных записей.

В графе «Формат» указывают размер формата, на котором выполнен чертеж детали или иной конструкторский документ. Графу не заполняют для разделов «Стандартные изделия», «Прочие изделия» и «Материалы». Для деталей, на которые не выполнены чертежи, в графе указывают: БЧ.

В графе «Зона» указывают обозначение зоны, в которой находится номер позиции записываемой составной части изделия, если чертеж разделен на зоны по ГОСТ 2.104-68.

В графе «Поз.» указывают порядковые номера составных частей изделия в последовательности записи их в спецификации. Для разделов «Документация» и «Комплекты» графу не заполняют.

В графе «Обозначение» указывают обозначение конструкторского документа в соответствии с ГОСТ 2.201-80. Не заполняют эту графу для разделов «Стандартные изделия», «Прочие изделия» и «Материалы».

В графе «Наименование» указывают:

- для документов только их наименование, например: Сборочный чертеж, Габаритный чертеж, Технические условия и т. п.;
- для сборочных единиц и деталей – их наименование в соответствии с основной надписью на чертежах этих изделий; для деталей, на которые не выпущены чертежи, указывают их наименование, материал, а также размеры, необходимые для их изготовления;
- для стандартных изделий и материалов – их наименования и условные обозначения в соответствии со стандартами или техническими условиями.

В графе «Кол.» указывают количество составных частей, входящих в одно изделие, а для материалов – количество материала на одно изделие с указанием единицы измерения.

В графе «Примечание» указывают дополнительные сведения, относящиеся к изделиям, документам, материалам, внесенным в спецификацию.

4.2.3 Оформление схем

Схемы в зависимости от видов элементов и связей, входящих в состав изделия, подразделяются по ГОСТ 2.701-84 на виды и типы, обозначаемые соответственно:

- электрические (Э), гидравлические (Г), пневматические (П), газовые (Х), кинематические (К), вакуумные (В), оптические (А), энергетические (Р), деления (Е), комбинированные (С);

- структурные - 1, функциональные - 2, принципиальные - 3, соединений (монтажные) - 4, подключения - 5, общие - 6, расположения - 7, объединенные - 0.

Код схемы состоит из букв (вид) и цифр (тип). Например: К6 – кинематическая общая; Г0 – гидравлическая структурная, принципиальная и соединений.

Графические обозначения на схемах выполняются линиями одной толщины с линиями связи (0,2 - 1 мм). Обозначения элементов выполняют в соответствии со стандартами на выполнение конкретных видов схем (гидравлические, кинематические и т.д.): буквенные, цифровые, буквенно-цифровые. На схемах допускается помещать различные технические данные (диаграммы, номинальные значения параметров и т.д.).

Перечень элементов помещают на листе схемы в виде таблицы или выполняют в виде самостоятельного документа. При этом в первом случае таблица приведенной ниже формы располагается над основной надписью на расстоянии не менее 12 мм, а перечень элементов в виде самостоятельного документа на формате А4 выполняется с основной надписью по ГОСТ 2.104-68 (форма 2 и 2а) (см. рисунок Г.3). Ему присваивается код П (перечень элементов к схеме) с общим обозначением, например, ПГЗ - перечень элементов к гидравлической принципиальной схеме. В основной надписи указывается наименование изделия и наименование документа «Перечень элементов».

Условные обозначения элементов на схемах выполняются в соответствии со следующими стандартами: обозначения условные графические в схемах и элементах кинематики выполняются по ГОСТ 2.770-68 (СТ СЭВ 2519-80), условные обозначения элементов гидравлических и пневматических сетей – по ГОСТ 2.780-96, ГОСТ 2.781-96,

ГОСТ 2.721-74, ГОСТ 2.782-96 Условные обозначения элементов на схемах приведены также в [21].

5 Примеры расчета технологического оборудования

Методика расчета технологического оборудования с пневмо- и гидроприводом, электромеханическим приводом подробно изложена в рекомендованной литературе для выполнения курсовой работы. Ниже приводятся примеры расчета оборудования со ссылками на соответствующую литературу.

5.1 Расчет технологического оборудования с пневмоприводом и клиновым механизмом

Тема курсовой работы: Разработка комплекта узлов пневматических тисков установки для прогонки резьбы вала якоря генератора.

Исходные данные:

Прототип – установка модель 6606-72А [14]

Техническая характеристика: усилие зажима якоря $W=2000$ Н; угол скоса клина $\alpha=12^\circ$; ход прижима (ход губок тисков) $S_w=10$ мм; давление в пневмосистеме 0,63 МПа.

Раздел 1. Назначение разрабатываемого оборудования. Описание конструкции и принципа действия разрабатываемого оборудования, обоснование технических характеристик

В качестве прототипа задана установка установки для прогонки резьбы вала якоря генератора модели 6606-72А [14]. Приводится описание конструкции и принципа действия установки, ее техническая характеристика, ее общий вид, другие необходимые виды и разрезы, кинематические, гидравлические, пневматические и др. схемы.

В соответствии с заданием на курсовое проектирование были изменены технические характеристики проектируемого оборудования: усилие зажима якоря $W=2000$ Н; угол скоса клина $\alpha=12^\circ$; ход прижима (ход губок тисков) $S_w=10$ мм; давление в пневмосистеме 0,63 МПа.

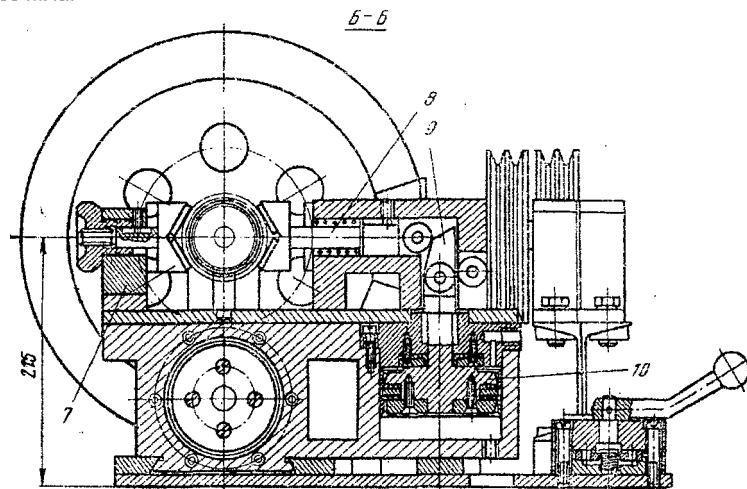


Рисунок 1 – Пневматические тиски (разрез) установки для прогонки резьбы вала якоря генератора [14]

Раздел 2. Проектирование и расчет силовых механизмов и привода разрабатываемого узла

В качестве привода тисков используется пневмопривод и клиновой механизм с двумя роликами.

2.1 Особенности конструкции пневмопривода

Данные приводы состоят из пневмодвигателя, пневматической аппаратуры и воздухопроводов.

Пневматические приводы подразделяются по виду пневмодвигателя на поршневые и диафрагменные, по схеме действия – на одно- и двусторонние, по методу компоновки с приспособлением – на встроенные и агрегатированные, по виду установки – на стационарные и вращающиеся, по количеству приводов – на одинарные и сдвоенные.

К преимуществам приводов следует отнести быстроту действия (0,5...1,2 с), постоянство усилия зажима и возможность его регулировки, простоту конструкции и эксплуатации, независимость работоспособности от колебаний температуры окружающей среды.

Оптимальная рабочая скорость исполнительного механизма при применении пневмопривода составляет 0,1...2 м/с. При меньших скоростях возникают вибрации и неравномерность хода. Экономически целесообразно применение пневмопривода в механизмах с усилием до 30 кН и пневмоцилиндров с максимальным диаметром 250 мм.

Недостатками пневмопривода являются довольно низкий коэффициент полезного действия, большие габариты по сравнению с гидроприводом (из-за применения низкого давления воздуха), неравномерность перемещения рабочих органов, особенно при переменных усилиях, невозможность остановки в середине хода.

Для надежной работы пневмопривода необходимо обеспечить отделение влаги, возможность внесения смазочного материала, защиту от превышения или падения давления сжатого воздуха.

Пневмоцилиндр (рис. 2) работает следующим образом. Сжатый воздух из сети через вентиль 1 поступает в фильтр-влагодотделитель 2. Редукционный клапан 3 предназначен для понижения давления сжатого воздуха, поступающего из пневмосети, до заданного. С помощью манометра 4 осуществляется контроль давления сжатого воздуха, подаваемого в пневмоцилиндр. Маслораспылитель 5 обеспечивает подачу смазочной жидкости в поток сжатого воздуха. Реле 6 предназначено для контроля давления (0,1...0,63 МПа) сжатого воздуха и подачи сигнала при достижении заданного давления, а также для отключения электродвигателей станка при аварийном падении давления. Для защиты от аварийного падения давления в пневмосети предусмотрен обратный клапан 7. Выход из пневмоцилиндра осуществляется через обратный клапан 8, фильтр-влагодотделитель 9 и вентиль 10.

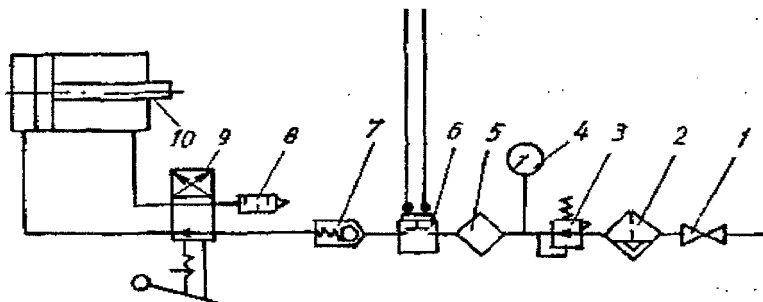


Рисунок 2 – Типовая схема включения пневмоцилиндра [3]

Для управления подачи сжатого воздуха в пневмоцилиндр 10 применяется пневмораспределитель 9. Отработавший сжатый воздух должен выбрасываться в атмосферу через глушитель 8.

К пневматическим цилиндрам предъявляется ряд *технических требований*, которые должны обеспечивать:

- герметичность при давлении сжатого воздуха 0,6 МПа; утечки его через тела крышек, по резьбам и стыкам, а также через уплотнения поршня и штока не допускаются;
- проверку на прочность при давлении 0,9 МПа, при этом наружные утечки не допускаются;
- испытание на работоспособность путем перемещения штока из одного крайнего положения в другое в диапазоне рабочих давлений 0,2...0,6 МПа, причем перемещения должны быть плавными, без рывков и заеданий;
- давление трогания с места без нагрузки не выше 0,03 МПа при диаметре цилиндра $D=25\ldots 63$ мм; 0,025 МПа при $D= 80\ldots 125$ мм и 0,02 МПа при $D= 160\ldots 320$ мм;
- очистку всех воздушных каналов перед сборкой и проверку на проходимость;
- усилие, развиваемое поршнем цилиндра во время его перемещения при давлении 0,6 МПа, не менее 85% от максимального расчетного;
- смазку трущихся поверхностей;
- работу пневмопривода без потери герметичности;
- долговечность для цилиндров с уплотнением поршня манжетами не менее 400 000 двойных ходов при длине хода, равной двум диаметрам цилиндра, а для цилиндров с уплотнением поршня кольцами круглого сечения – не менее 150000 двойных ходов.

При монтаже и эксплуатации пневматических цилиндров необходимо соблюдать следующие условия:

- цилиндры должны быть надежно закреплены на месте их установки;
- все виды крепления цилиндров, кроме шарнирного, следует осуществлять при помощи болтов или шпилек с равномерной их затяжкой;
- при монтаже нужно строго соблюдать параллельность оси цилиндра к направляющим движения рабочего органа;
- цилиндр требуется присоединять к пневматической системе трубопроводами, диаметр которых соответствует диаметру рабочих отверстий в крышках цилиндра для подвода сжатого воздуха;
- трубопровод перед монтажом необходимо тщательно очистить и продуть сжатым воздухом;
- при монтаже трубопровода нужно предусматривать уклон для стока конденсата, причем избегать воздушных мешков, где он может скопиться. Присоединять трубы к цилиндру надо по возможности снизу;
- для надежной работы цилиндра сжатый воздух требуется очистить от влаги, загрязнений и насыщать распыленным маслом;
- шток цилиндра должен быть защищен от ударов. В процессе эксплуатации на него не должно действовать поперечная нагрузка, а также попадать абразивная пыль, грязь, стружка;
- перед длительной остановкой цилиндр следует обильно смазывать.

2.2. Особенности конструкции клиновых механизмов

Клиновые механизмы компактны по конструкции, обеспечивают постоянство сил закрепления и самоторможение, однако требуют хорошей защиты от загрязнения и попадания стружки. Клиновые механизмы бывают с односкосым клином без роликов и с ро-

ликами, которые обычно применяются в качестве усилителей пневмо- и гидроприводов, и многоклиновые самоцентрирующие, используемые в конструкциях патронов и оправок.

Клиновые механизмы с роликами обычно используются в качестве усилителей и являются несамотормозящими, угол скоса клина в механизмах с роликами $\alpha > 10^\circ$. Характеристики клиновых механизмов приведены в [3].

2.3. Расчет пневмопривода и клинового механизма

1. Составляем расчетную схему (см. рисунок 3) с указанием действующих сил
2. Определяем требуемое усилие на штоке пневмоцилиндра по [3] (см. рисунок 4)

$$Q = W \cdot (\operatorname{tg}(\alpha + \varphi_{\text{пр}}) + \operatorname{tg} \varphi_{\text{гпр}}),$$

где $\varphi_{\text{гпр}}$, $\varphi_{\text{пр}}$ – соответственно приведенный угол трения качения на наклонной и горизонтальной плоскостях клина.

Для упрощения расчетов используем таблицу А.6, в которой задано передаточное отношение сил. Для угла скоса клина $\alpha = 12^\circ$ по таблице А.6 определяем передаточное отношение сил $i = W/Q = 3,18$. Следовательно $Q = W/3,18 = 2000/3,18 = 629 \text{ Н}$.

3. Определяем требуемый ход штока пневмоцилиндра $L = S_Q$

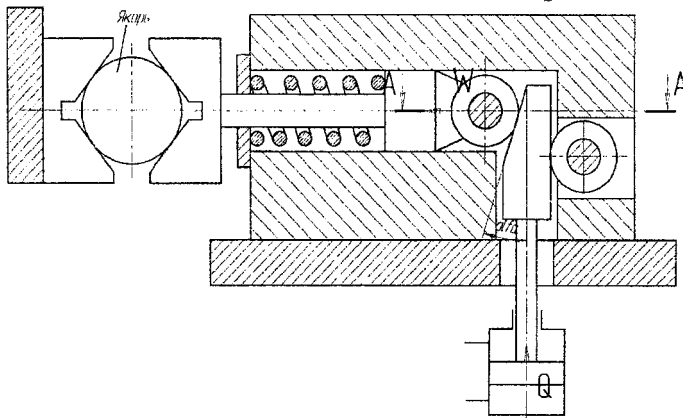


Рисунок 3 - Расчетная схема пневмотисков

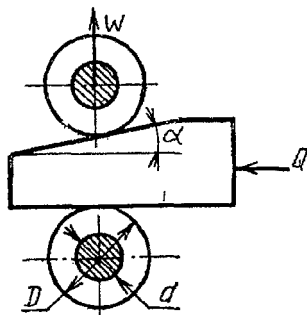


Рисунок 4 - Расчетная схема клинового механизма с роликами на наклонной и горизонтальной поверхности

Отношение перемещения S_w по вертикали точки приложения усилия зажима W к перемещению S_Q по горизонтали точки приложения исходной силы Q называется передаточным отношением перемещений [3]

$$i_{\pi} = S_w / S_Q = \operatorname{tg} \alpha$$

Тогда $S_Q = S_w / \operatorname{tg} \alpha = 10 / \operatorname{tg} 12^\circ = 47 \text{ мм}$

4. Определяем диаметр пневмоцилиндра.

При расчетах пневмопривода расчетные давления сжатого воздуха рекомендуется принимать равным $p = 0,5 \text{ МПа}$. Расчет проводим по формулам из табл. 1.

Толкающее усилие $Q_1 = Q - 629H$

$$D = \sqrt{\frac{4Q_1}{\pi p \eta}} = \sqrt{\frac{4 \cdot 629}{3,14 \cdot 0,5 \cdot 0,85}} = 43,4 \text{ мм}$$

По таблице А.4, А.5 принимаем следующие размеры пневмоцилиндра: диаметр цилиндра $D=50 \text{ мм}$; диаметр штока $d=18 \text{ мм}$; резьба штока наружная $M16 \times 1,5$; резьба в отверстии для подвода воздуха $M12 \times 1,5$; толщина стенки цилиндра для стали $h=4 \text{ мм}$; количество шпилек $z=4$; диаметр резьбы на шпильках – М8.

Таблица 1 – Расчет параметров пневмоцилиндров и гидроцилиндров. Исходные данные: Q или D , t или v , L , p [3]

Параметр	Единица измерения	Расчетная формула
Площадь поршня	см ²	$F_1 = 0.01 * 0.785D^2$
Площадь штоковой полости	см ²	$F_2 = 0.01 * 0.785(D^2 - d^2)$
Усилие толкающее	Н	$Q_1 = 100F_1 p \eta$ или $Q_1 = \frac{\pi D^2 p \eta}{4}$
Усилие тянущее	Н	$Q_2 = 100F_2 p \eta$ или $Q_2 = \frac{\pi(D^2 - d^2) p \eta}{4}$
Диаметр цилиндра	мм	$D = \sqrt{\frac{4Q_1}{\pi p \eta}} = \sqrt{\frac{4Q_2}{\pi p \eta}} + d^2$
Скорость движения поршня (рабочий или холостой ход)	м/с	$v = L / 1000t$
Время движения поршня (рабочий или холостой ход)	с	$t = L / 1000v$
Расход жидкости за ход (рабочий или холостой)	л/мин	$V = 6Fv$
Внутренний диаметр трубопровода	мм	$d_T = 4,6\sqrt{V/\omega}$

Примечание:

- 1) D – диаметр цилиндра, мм; d – диаметр штока, мм; L – ход поршня, мм;
- 2) При расчете пневмоцилиндра: p – давление воздуха в пневмосистеме, МПа (расчетное давление $p=0,5 \text{ МПа}$); η – механический КПД пневмоцилиндра

($\eta=0,85\dots0,95$); ω – скорость движения воздуха в трубопроводе, м/с ($\omega \approx 17 \text{ м/с}$); при проектных расчетах, если задано тянущее усилие Q_2 , можно принять $d = 0,25D$.

- 3) При расчете гидроцилиндра: p – давление жидкости в гидросистеме, МПа; η – механический ход гидроцилиндра ($\eta = 0,9\dots0,46$); ω – скорость движения жидкости в трубопроводе, м/с; при проектных расчетах, если задано тянущее усилие Q_2 , можно принять $d = 0,5D$.

5. Определяем площадь поршня F_1 , площадь штоковой полости F_2 , фактическое толкающее усилие Q_1

$$F_1 = 0,01 * 0,785D^2 = 0,01 * 0,785 * 50^2 = 19,6 \text{ см}^2$$

$$F_2 = 0,01 * 0,785(D^2 - d^2) = 0,01 * 0,785 * (50^2 - 18^2) = 17,1 \text{ см}^2$$

$$Q_1 = 100F_1p\eta = 100 * 19,6 * 0,5 * 0,85 = 833 \text{ Н}$$

Фактическое толкающее усилие Q_1 больше требуемого, равного 629 Н.

Возврат поршня в исходное положение происходит под действием пружины.

6. Определяем скорость v движения поршня за рабочий ход, время рабочего хода t

Принимаем скорость движения поршня $v = 0,1$ м/с (из условия безударного подвода).

Тогда время движения поршня определяется $t = L / 1000v = 47 / (1000 * 0,1) = 0,47 \text{ с}$

7. Определяем расход V воздуха за рабочий ход

$$V = 6F_1v = 6 * 19,6 * 0,1 = 11,76 \text{ л/мин} \approx 0,001 \text{ м}^3 / \text{мин}$$

8. Определяем внутренний диаметр трубопровода d_T

$$d_T = 4,6\sqrt{V/\omega} = 4,6\sqrt{11,76/17} = 3,8 \text{ мм}$$

По таблице А.8 или [4] выбираем условный проход трубопровода $D_y = 4 \text{ мм}$.

9. Выбираем пневмоаппаратуру (по табл. А.1-А.3): влагоотделитель, редукционный пневмоклапан, маслораспылитель, исходя из наибольшего расхода воздуха; выписываем их характеристики и размеры.

Выбираем влагоотделитель В41-13, редукционный пневмоклапан БВ57-13, маслораспылитель В44-23. В курсовой работе должны быть представлены их технические характеристики и их общий вид.

Раздел 3. Расчет на прочность наиболее нагруженного элемента конструкции

Наиболее нагруженными элементами конструкции пневмотисков являются: резьба на штоке и на шпильках пневмоцилиндра, а также ось ролика в клиновом механизме (см. рисунок 3, 5)

1. Выбираем по [3, 4, 10] или таблице А.18 материал для штока и шпилек пневмоцилиндра, оси ролика, выписываем его область применения, вид термообработки и физико-механические свойства

Для изготовления штока и шпилек пневмоцилиндра применяем качественную углеродистую сталь 45 по ГОСТ 1050-88, вид термообработки – нормализация, твердость НВ 207, область применения – ответственные детали различного характера (корпуса, валы, оси, фланцы, кольца, кронштейны); допускаемые напряжения при растяжении $[\sigma_p] = 60\dots 70 \text{ МПа}$ (см. таблицу А.7); допускаемые напряжения при статической нагрузке при срезе $[\tau_{ср}] = 123 \text{ МПа}$; при смятии $[\sigma_{см}] = 294 \text{ МПа}$ (см. таблицу А.19).

2. Определяем внутренний диаметр шпилек для крепления крышек и внутренний диаметр резьбы на штоке по [3].

Внутренний диаметр шпилек (болтов) для крепления крышек рассчитывается по формуле:

$$d_1 = \sqrt{\frac{4\alpha Q}{z\pi[\sigma_p]}}$$

где d_1 - внутренний диаметр резьбы, мм; α - коэффициент затяжки резьбы ($\alpha \approx 2.25$); Q - осевое усилие, действующее на шпильки (болты); z - число шпилек (болтов); $[\sigma_p]$ - допускаемые напряжения материала болта на растяжение (см. таблицу А.7).

$$d_1 = \sqrt{\frac{4\alpha Q}{z\pi[\sigma_p]}} = \sqrt{\frac{4 * 2,25 * 833}{4 * 3,14 * 60}} = 3,15 \text{ мм}$$

$$\text{Внутренний диаметр резьбы на штоке } d_2 = \sqrt{\frac{4\alpha Q}{\pi[\sigma_p]}} = \sqrt{\frac{4 * 2,25 * 833}{3,14 * 60}} = 6,3 \text{ мм}$$

По таблице А.5 были приняты следующие размеры пневмоцилиндра: резьба штока наружная М16х1,5; диаметр резьбы на шпильках – М8. Следовательно прочность резьбы на штоке и на шпильках обеспечивается.

3. Определим диаметр оси ролика из условия обеспечения прочности при работе на срез и смятие по [9,10].

Составляем расчетную схему (см. рисунок 5).

Выполняем проектный расчет. Условие прочности для стержня, установленного без зазора, по напряжениям среза τ , МПа, имеет вид [9]

$$\tau = \frac{F}{i\pi d^2 / 4} \leq [\tau_{CP}],$$

где $F = W$ - внешняя нагрузка, Н; d - диаметр стержня (оси), мм; $i = 2$ - число плоскостей среза; $[\tau_{CP}]$ - допускаемое напряжение среза, МПа (см. таблицу А.19).

Выразив из данного выражения d (мм), определим требуемый диаметр оси из условия прочности на срез

$$d \geq \sqrt{\frac{4F}{\pi[\tau_{CP}]i}}$$

Для примера $d \geq \sqrt{\frac{4F}{\pi[\tau_{CP}]i}} = \sqrt{\frac{4 * 2000}{3,14 * 123 * 2}} = 3,2 \text{ мм}$. Принимаем диаметр оси из ряда

нормальных линейных размеров (см. таблицу А.19) $d = 16 \text{ мм}$.

Определим напряжения смятия σ_{CM} (МПа) для выбранного диаметра оси и сравним его с допустимым [3, 9, 10]

$$\sigma_{CM} = \frac{F}{d\delta_2} \leq [\sigma_{CM}],$$

где δ_2 - длина контактирующей поверхности (см. рисунок 5), мм; $[\sigma_{CM}]$ - допускаемое напряжение смятия, МПа.

Для примера $\delta_2 = 16$ мм, а $\sigma_{CM} = \frac{F}{d\delta_2} = \frac{2000}{16 * 16} = 7,8 \text{ МПа} \leq [\sigma_{CM}] = 294 \text{ МПа}$. Усло-

вие прочности обеспечивается.

Раздел 4. Эксплуатация и техническое обслуживание оборудования, правила техники безопасности при работе

В разделе указываются технические требования к пневмоцилиндрам и условия, которые необходимо соблюдать при монтаже и эксплуатации пневматических цилиндров [3, 13]. Должна быть рассмотрена рекомендуемая система технического обслуживания (ТО) и ремонта оборудования [17], указано к какой группе относится данное оборудование.

Приводятся также правила техники безопасности при работе на оборудовании [16].

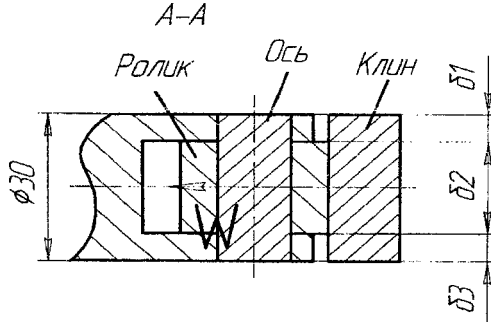


Рисунок 5 - Расчетная схема для расчета оси на срез и смятие

5.2 Расчет электромеханического привода подъемника

Тема курсовой работы: Разработка комплекта узлов двухстоечного электромеханического подъемника

Исходные данные:

Прототип – подъемник EL 2.35 [15, 13]

Техническая характеристика: масса поднимаемого автомобиля $m=3,5$ т; высота подъема $H= 1960$ мм; время подъема $t = 60$ с

Раздел 1. Назначение разрабатываемого оборудования. Описание конструкции и принципа действия разрабатываемого оборудования, обоснование технических характеристик

В соответствии с заданием в качестве прототипа задан подъемник EL 2.35 [13, 15]. Должен быть приведен общий вид подъемника и его основных узлов с необходимыми разрезами.

Подъемник представляет собой напольный подъемный механизм, состоящий из 2-х стоек, установленных на основание. По всей высоте стоек передвигаются каретки с подхватами, подводимыми под технологические точки на днище автомобиля. Передвижение каретки по стойке осуществляется с помощью отдельного электромеханического привода каждой стойки. Внутри каретки находится винт с трапециевидной резьбой $Tg\ 36 \times 6$. Вращательное движение от электродвигателя, через клиноременную передачу передается винту и преобразуется в поступательное вертикальное перемещение грузовой гайки. Грузовая гайка, упираясь в траверсу, перемещает каретку. Для обеспечения синхронного перемещения кареток нижние концы винтов приводов соединены цепью. Трос обеспечивает отключение подъемника, в случае полного износа несущей гайки или разрыва цепи. В случае полного износа несущей гайки срабатывает жесткий стопор, не дающий повторного поднятия.

Далее в курсовой работе должна быть рассмотрена конструкция основных узлов подъемника - прототипа по [13, 15] и должны быть приведены его технические характеристики.

В соответствии с заданием технические характеристики проектируемого подъемника: масса поднимаемого автомобиля $m=3,5$ т; высота подъема $H=1960$ мм; время подъема $t=60$ с.

Раздел 2. Проектирование и расчет силовых механизмов и привода разрабатываемого узла

Расчет электромеханического привода подъемника

1. Составляем расчетную схему двухстоечного электромеханического подъемника (прототип – подъемник EL 2.35) (см. рисунок 6) с указанием действующих сил. Каждая стойка имеет свой электромеханический привод, состоящий из электродвигателя, клиноременной передачи, которая передает движение на винт силовой передачи винт-гайка скольжения. Вращательное движение от электродвигателя 1, через клиноременную передачу 2 передается винту 4 и преобразуется в поступательное вертикальное перемещение грузовой гайки 5. Грузовая гайка перемещает каретку 8. При вращении винта передвигаются каретки с подхватами, подводимыми под технологические точки на днище автомобиля 9. Для обеспечения синхронного перемещения кареток нижние концы винтов приводов соединены целью 7.

2. Определяем вес поднимаемого груза $G_{авт}$ и максимальное значение расчетной силы G_{MAX}

При расчетах вес каретки с подхватами не учитываем. Вес $G_{авт}$ (Н) поднимаемого груза определяется

$$G_{авт} = m \cdot g,$$

где m – масса поднимаемого автомобиля, кг; $g = 9,8 м/с^2$ - ускорение свободного падения. $G_{авт} = 3500 \cdot 9,8 = 34300 Н$.

Определяем максимальное значение расчетной силы G_{MAX} (Н) с учетом коэффициента перегрузки [1]

$$G_{MAX} = k \cdot G_{авт},$$

где $k=1,1$ – коэффициент перегрузки. $G_{MAX} = 37730 Н$.

3. Определяем осевую нагрузку Q , действующую на каждый ходовой винт,

$$Q = G_{MAX} / 2,$$

т. к. 2 ходовых винта. $Q=18865 Н$.

4. Выбираем материал грузового винта и гайки.

Передачи скольжения имеют винты в форме круглого цилиндра с резьбой на поверхности. Резьба выполняется чаще всего трапецеидальной по ГОСТ 9484-81 и ГОСТ 24793-81 (СТ СЭВ 185-79) или упорной по ГОСТ 10177-82 в случае действия больших односторонних нагрузок. Передачи скольжения просты по конструкции, обладают само торможением. Основными их недостатками являются большие потери на трение и повышенный износ рабочих поверхностей. Поэтому материал винтов наряду с достаточной прочностью должен обладать высокой износостойкостью (стали 45, 50 по ГОСТ 1050-88, 65Г, 40Х, 40ХФА, 18ХГТ по ГОСТ 4543-71). Гайки передач скольжения имеют форму втулок с фланцами для крепления. Их выполняют составными, биметаллически-

ми (стальной корпус, залитый бронзой БрО10Ф1 по ГОСТ 613-79) или сплошными из антифрикционных (чугун (серый чугун СЧ15, СЧ20 по ГОСТ 1412-85, антифрикционный чугун АЧС-1, АЧС-2 по ГОСТ 1585-85 и др.), бронза) материалов. С целью устранения зазоров при изнашивании гайки снабжают различными устройствами компенсации.

В качестве материала винта выбираем закаленную качественную углеродистую сталь 45 по ГОСТ 1050-88 и антифрикционный чугун АЧС-1 по ГОСТ 1585-85.

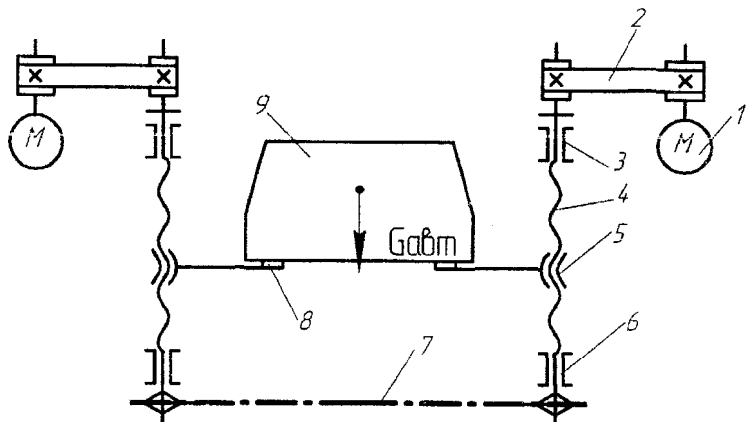


Рисунок 6 – Расчетная схема двухстоечного электромеханического подъемника (прототип - подъемник EL 2.35): 1 - электродвигатель, 2 - ременная передача, 3 – радиально-упорный подшипник, 4 – винт с трапецидальной резьбой, 5 – передача винт-гайка скольжения, 6 – радиальный подшипник, 7 – цепная передача, 8 – каретка с подхватом, 9 – поднимаемый автомобиль

5. Определяем средний расчетный диаметр резьбы d_2' , мм, из условия износостойкости витков

$$d_2' = \sqrt{\frac{Q}{\pi \cdot \psi_r \cdot \psi_h \cdot [q]}}$$

где $[q]$ – среднее допускаемое давление между рабочими поверхностями витков винта и гайки, МПа, выбирается по табл. А.11; ψ_r - коэффициент высоты гайки;

$$\psi_r = \frac{H_r}{d_2'}$$

где H_r - высота гайки, мм; для цельных гаек $\psi_r = 1,2 - 2,5$; ψ_h - коэффициент высоты резьбы;

$$\psi_h = \frac{H_1}{P}$$

где H_1 - рабочая высота профиля, мм; P - шаг резьбы, мм; для трапецидальной резьбы $\psi_h = 0,5$. Профиль трапецидальной резьбы представлен на рисунке А.1 приложения А.

$$d_2' = \sqrt{\frac{18865}{(3,14 \cdot 1,2 \cdot 0,5 \cdot 7)}} = 37,8 \text{ мм}$$

6. Определяем внутренний расчетный диаметр резьбы винта d_3' , мм, из условия прочности на растяжение с учетом кручения

$$d_3' = \sqrt[4]{\frac{4\beta Q}{\pi[\sigma_p]}}$$

где $\beta = 1,3$ – коэффициент, учитывающий влияние напряжений кручения в сечении винта; $[\sigma_p]$ – допускаемые напряжения растяжения, МПа, для выбранного материала винта (см. таблицу А.7).

$$d_3' = \sqrt[4]{\frac{4 \cdot 1,3 \cdot 18865}{(3,14 \cdot 80)}} = 19,8 \text{ мм}.$$

7. Выбираем диаметр винта трапецеидальной резьбы по таблице А.10 из условия $d_2 \geq d_2'$ и $d_3 \geq d_3'$. Шаг винта Р выбирают, ориентируясь на значения Р для выбранного d_2 .

Выбираем по таблице А.10 винт со средним диаметром $d_2 = 38,5$ мм и шагом $P = 7$ мм, внутренним диаметром винта $d_3 = 34$ мм, наружным диаметром винта $d = 42$ мм. Обозначение выбранной трапецеидальной резьбы: для винта - $Tr\ 42 \times 7 - 7e$, для гайки - $Tr\ 42 \times 7 - 7H$. Резьбовое соединение винт – гайка обозначается - $Tr\ 42 \times 7 - 7H/7e$. Посадка соединения с зазором.

8. Проверяем условие самоторможения резьбы

$$\gamma < \rho'$$

где $\gamma = \arctg[P/(\pi d_2)]$ – угол подъема винтовой линии резьбы, градус; $\rho' = \arctg[f / \cos(\alpha/2)]$ – приведенный угол трения, градус; f – коэффициент трения скольжения в паре выбранных материалов (см. таблицу А.11); $\alpha = 30^\circ$ – угол профиля трапецеидальной резьбы. Если условие не выполняется, то необходимо выбрать другую резьбу, например, с более мелким шагом.

$$\gamma = \arctg[7/(3,14 \cdot 38,5)] = 3,3^\circ; \rho' = \arctg[0,11/\cos(30^\circ/2)] = 6,5^\circ; \gamma < \rho'$$

Условие самоторможения обеспечивается.

9. Определяем момент трения в витках винта, Н*мм,

$$T_{TP-B} = 0,5 Q d_2 \text{tg}(\gamma + \rho')$$

$$T_{TP-B} = 0,5 \cdot 18865 \cdot 38,5 \cdot \text{tg}(3,3^\circ + 6,5^\circ) = 62727 \text{ Н} \cdot \text{мм}$$

Размеры гайки и расчет винта на прочность выполнен в разделе 3.

10. Определяем КПД передачи винт-гайки скольжения

$$\eta = \varphi \frac{\text{tg} \gamma}{\text{tg}(\gamma + \rho')}$$

где $\varphi = 0,8 \dots 0,95$ – коэффициент, учитывающий потери мощности на трение в опорах винта.

$$\eta = 0,8 \frac{\text{tg} 3,3^\circ}{\text{tg}(3,3^\circ + 6,5^\circ)} = 0,27.$$

11. Определяем скорость подъема автомобиля v , м/с,

$$v = H/(1000 \cdot t),$$

где H – высота подъема, мм; t – время подъема, с.

$$v = 1960/(1000 \cdot 60) = 0,033 \text{ м/с}.$$

12. Определяем требуемую частоту вращения винта n_B , мин^{-1} , из зависимости для однозаходных винтов

$$v = \frac{n_B \cdot P}{6 \cdot 10^4},$$

где P – шаг винта, мм; v – скорость подъема, м/с.

$$\text{Тогда } n_B = 6 \cdot 10^4 \frac{v}{P}.$$

$$n_B = 6 \cdot 10^4 \frac{0,033}{7} = 283 \text{ мин}^{-1}$$

13. Определяем мощность на ходовом винте N , Вт,

$$N = Q \cdot v / \eta.$$

$$N = 18865 \cdot 0,033 / 0,27 = 2306 \text{ Вт} = 2,3 \text{ кВт}$$

14. Определяем требуемую мощность электродвигателя $N_{\text{ТР}_\ominus}$, кВт,

$$N_{\text{ТР}_\ominus} = N / \eta_{\text{ГП}},$$

где $\eta_{\text{ГП}}$ - КПД электромеханического привода. Для схемы на рис. 8 $\eta_{\text{ГП}} = \eta_{\text{РЕМ}} \cdot \eta_{\text{ЦЕП}}$, где $\eta_{\text{РЕМ}} = 0,95 \dots 0,97$ - КПД клиноременной передачи, $\eta_{\text{ЦЕП}} = 0,95 \dots 0,97$ - КПД цепной передачи.

$$N_{\text{ТР}_\ominus} = 2,3 / (0,95 \cdot 0,95) = 2,55 \text{ кВт.}$$

15. Выбираем по таблице А.9 электродвигатель для привода, исходя из требуемой мощности электродвигателя и частоты вращения грузового винта. Необходимо, чтобы выполнялось условие

$$N_\ominus \geq N_{\text{ТР}_\ominus}, n_\ominus \geq n_B.$$

Исходя из расчета выбираем электродвигатель 4АМ112МВ8У3 по ТУ16–510.781–81 с $n_\ominus = 700 \text{ мин}^{-1}$; $N_\ominus = 3,0 \text{ кВт}$.

16. Определяем требуемое передаточное число ременной передачи

$$u_{\text{ТР}_\ominus \text{РЕМ}} = \frac{n_\ominus}{n_B}.$$

$$u_{\text{ТР}_\ominus \text{РЕМ}} = \frac{700}{283} = 2,47.$$

Дальнейший расчет ременной и цепной передач проводится по методике, изложенной в [9, 10, 19, 22] (здесь не приводится, но в курсовой работе должен быть).

Раздел 3. Расчет на прочность наиболее нагруженного элемента конструкции

Наиболее нагруженными элементами конструкции являются гайка и винт. Их материал и его термообработка выбраны в разделе 2, п. 4.

1. Определяем размеры гайки:

1) Высота гайки H_r , мм

$$H_r = \psi_r \cdot d_2$$

$$H_r = \psi_r \cdot d_2 = 1,2 \cdot 38,5 = 46,2 \text{ мм}$$

2) Число витков в гайке $z = H_r / P$, максимальное число витков $z_{\text{МАХ}} \leq 10 \dots 12$. Если условие $z \leq z_{\text{МАХ}}$ не выполняется, то необходимо уменьшить ψ_r и повторить расчет с п. 5 либо увеличить шаг P и перейти к п. 7 раздела 2.

$z = H_f / P = 46,2 / 7 = 6,6$. Принимаем $z=7$, а высоту гайки $H_f = 7 \cdot 7 = 49$ мм.

3) Наружный диаметр гайки из расчета на прочность при растяжении с учетом кручения $D_{зН}$, мм

$$D_{зН} = \sqrt{4 \cdot 1,3 \cdot Q / (\pi \cdot [\sigma_p]) + d^2},$$

где d - наружным диаметром винта, $[\sigma_p]$ - допускаемые напряжения растяжения, МПа, для выбранного материала гайки (см. таблицу А.7, А.12).

Для примера

$$D_{зН} = \sqrt{4 \cdot 1,3 \cdot Q / (\pi \cdot [\sigma_p]) + d^2} = \sqrt{4 \cdot 1,3 \cdot 18865 / (3,14 \cdot 20) + 42^2} = 74,4 \text{ мм}$$

Из ряда нормальных линейных размеров по таблице А.19 принимаем $D_{зН} = 75$ мм.

4) Для гайки, выполненной с заплечиком (см. рис. 7) определяется наружный диаметр заплечика из условия прочности на удельные давления D_3 , мм,

$$D_3 = \sqrt{4 \cdot Q / (\pi \cdot [q]') + D_{зН}'^2},$$

где $[q]'$ - допускаемые удельные давления, МПа, для выбранного материала гайки (см. таблицу А.12); $D_{зН}' = D_{зН} + 2 \cdot c$, где c - размер фаски, можно принять $c = 4$ мм.

Также определяется высота заплечика h_3 , мм,

$$h_3 = (0,20 \dots 0,25) \cdot H_f.$$

Проверяется условие прочности заплечика на срез

$$\tau = Q / (\pi \cdot D_{зН} \cdot h_3) \leq [\tau],$$

где τ - расчетное напряжение среза, МПа; $[\tau]$ - допускаемое напряжение среза для материала гайки, МПа (см. таблицу А.12).

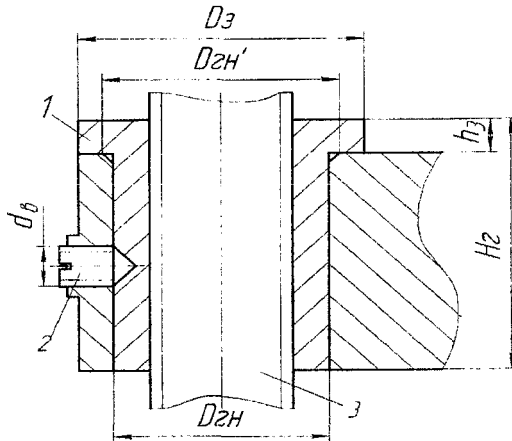


Рисунок 7 - Передача винт - гайка скольжения: 1 - гайка с заплечиком, 2 - винт установочный по ГОСТ 1476-93, 3 - винт

Для материала гайки - антифрикционного чугуна и $D_{зН}' = 75 + 2 \cdot 8 = 91$ мм;

$$D_3 = \sqrt{4 \cdot 18865 / (3,14 \cdot 60) + 91^2} = 93 \text{ мм}; h_3 = 0,20 \cdot 49 = 9,8 \text{ мм}, \text{ принимаем } h_3 = 10 \text{ мм};$$

$\tau = 18865 / (3,14 \cdot 75 \cdot 10) = 8 \text{ МПа} \leq [\tau] = 30 \text{ МПа}$ - условие прочности заплечика на срез выполняется. 2. Определяем момент трения на опорной поверхности гайки $T_{TP_Г}$, Н·мм

$$T_{TP_Г} = Q \cdot f \cdot (D_3^3 - D_{2H}^3) / [3 \cdot (D_3^2 - D_{2H}^2)]$$

Для примера $T_{TP_Г} = 18865 \cdot 0,11 \cdot (93^3 - 91^3) / [3 \cdot (93^2 - 91^2)] = 95461 \text{ Н} \cdot \text{мм}$.

3. Определяем условие непроворачиваемости гайки в корпусе. Для этого необходимо, чтобы

$$T_{TP_B} < T_{TP_Г}$$

Для примера условие выполняется - $62727 \text{ Н} \cdot \text{мм} < 95461 \text{ Н} \cdot \text{мм}$.

Если это условие не выполняется, то необходимо ряд конструктивных решений для реализации этого условия и обеспечения дополнительного момента $T = T_{TP_B} - T_{TP_Г}$.

Например, для этого может использоваться: а) установочный винт (см. рис. 7), который необходимо рассчитать на срез; б) использовать шпоночное соединение для исключения поворота гайки; в) использование соединений с натягом; г) увеличение D_3 .

4. Выполняем проверку винта на прочность. Необходимо, чтобы выполнялось условие

$$\sigma_{эKB} = \sqrt{[4 \cdot Q / (\pi \cdot d_3^2)]^2 + 3 \cdot [T / (0,2 \cdot d_3^3)]^2} \leq [\sigma_p], \text{ МПа,}$$

где T - крутящий момент в опасном сечении винта, Н·мм; $T = T_{TP_B}$; $[\sigma_p]$ - допускаемые напряжения растяжения, МПа, для выбранного материала винта (см. таблицу А.7). Если условие не выполняется, то необходимо перейти к п. 7 и выбрать винт с большим диаметром.

$$\sigma_{эKB} = \sqrt{[4 \cdot 18865 / (3,14 \cdot 34^2)]^2 + 3 \cdot [62727 / (0,2 \cdot 34^3)]^2} = 25 \text{ МПа} \leq [\sigma_p] = 80 \text{ МПа}.$$

Прочность винта обеспечивается.

Расчет винта на устойчивость

Если на ходовой винт действует сжимающая сила, то необходимо выполнить расчет винта на устойчивость по условию [10]:

$$n_{KP} = \frac{F_{aKP}}{F_a} \geq [n_y],$$

где F_{aKP} - критическая сила, определяемая по формуле Эйлера, $F_{aKP} = \frac{\pi^2 EI}{(\mu l)^2}$; I - мо-

мент инерции поперечного сечения винта, мм⁴; $I = \frac{\pi d_3^4}{64}$, (d_3 - внутренний диаметр

резьбы ходового винта, мм); E - модуль упругости материала ходового винта, МПа; для стали $E = 2,1 \cdot 10^5 \text{ МПа}$; l - максимальное расстояние между гайкой и опорой винта, мм; μ - коэффициент, учитывающий характер заделки концов винта ($\mu=2$ - если один конец жестко заделан (защемлен), а другой свободен; $\mu=1$ - оба конца размещают на шарнирных опорах; $\mu=0,707$ - один конец защемлен, а другой размещен на шарнирной опоре и может перемещаться в осевом направлении; $\mu=0,5$ - оба конца защемлены); $[n_y]$ - допускаемый коэффициент запаса устойчивости, $[n_y] \geq 4$.

Если условие не выполняется, то необходимо увеличить диаметр ходового винта и повторить расчеты начиная с п. 7 раздела 2.

Раздел 4. Эксплуатация и техническое обслуживание оборудования, правила техники безопасности при работе

4.1 Рекомендации по безопасности труда

1. Контроль за техническим состоянием и правильной эксплуатацией подъемника осуществляется назначенным приказом по предприятию инженерно - техническим работником, ответственным за надзор, содержание и безопасную эксплуатацию специального подъемного оборудования, который обязан:

а) осуществлять надзор за техническим состоянием и безопасной эксплуатацией подъемника,
б) обеспечить наличие и правильность ведения технической документации на подъемник,
в) соблюдать порядок назначения лиц, ответственных за эксплуатацию подъемника,
г) организовать и провести первичное освидетельствование подъемника и не реже, чем раз в шесть месяцев проводить периодическое освидетельствование подъемника.

2. Подъемник должен быть закреплен за лицом, ответственным за его эксплуатацию, назначение которого производится по согласованию с инженерно - техническим работником, ответственным по надзору. К работе на подъемнике допускается только лица, изучившие техническое описание, прошедшие инструктаж по технике безопасности и ознакомленные с обязанностями его работы и эксплуатации.

3. До начала эксплуатации нового подъемника потребитель обязан провести полное освидетельствование подъемника в соответствии с требованиями технического описания.

4. При техническом освидетельствовании подъемник подвергается:

1) Осмотру

Должны быть проверены в работе подъемник, его оборудование, состояние и затяжка всех болтовых соединений, крепления осей, его заземления.

2) Статическому испытанию

Статическое испытание подъемника производится грузом массой на 25% выше номинальной грузоподъемности, равномерно распределенным на колонны при максимальном вылете опор лап. Груз поднимается на высоту 200 - 300 мм и выдерживается в таком положении 10 минут. Затем опускается и проверяется отсутствие остаточных деформаций, вертикальное положение колонн.

3) Динамическому испытанию

Динамические испытания производятся путем двукратного подъема на максимальную высоту груза массой на 10% больше номинальной грузоподъемности.

5. В дальнейшем подъемник, находящийся в работе, должен проходить полное техническое освидетельствование каждые 6 месяцев.

6. Монтаж и эксплуатацию электроаппаратуры осуществлять в полном соответствии с требованиями "Правил устройства электроустановок", "Правил технической эксплуатации электроустановок потребителей", "Правил техники безопасности при эксплуатации электроустановок".

Электродвигатели, стойки, электроаппаратура должны быть надежно заземлены.

7. Ежедневно проверять четкую и правильную работу конечных выключателей, установленных на колонне, следующим образом:

а) повернуть выключатель вверх, при этом включаются электродвигатели обеих колонн и каретки начинают подниматься. При достижении каретками верхнего положения должен сработать конечный выключатель верхнего положения и двигатели обеих колонн должны отключиться;

б) повернуть выключатель вниз, при этом должны включиться электродвигатели обеих колонн, и каретки будут опускаться. При достижении каретками крайнего нижнего положения должен сработать конечный выключатель нижнего положения и двигатели обеих колонн должны отключиться.

8. Во время подъема или опускания автомобиля, помимо оператора, находящегося у пульта управления, должен присутствовать работник, который обязан вести наблюдение за положением автомобиля и работы стоек со стороны, невидимой оператору, и при возникновении какой-либо опасности подать оператору сигнал о немедленной остановке подъемника.

9. Запрещается подъем автомобилей собственной массой более 3,5 тонн.

10. Запрещается находиться в автомобиле и под ним во время подъема и опускания подъемника.

11. Запрещается эксплуатировать подъемник при видимом повреждении изоляционных проводов. Запрещается соединять и отсоединять в разъемы при включенном в сеть подъемнике. Все работы по подготовке подъемника к работе и обслуживанию подъемника выполнять при отсутствии напряжения.

12. Запрещается проводить какие-либо работы с подъемником его пультом управления при поднятом автомобиле, во время подъема и опускания кареток с автомобилем.

13. Перед подъемом автомобиля необходимо убедиться в правильном расположении подхватов с опорами под днищем автомобиля.

14. После незначительного подъема автомобиля необходимо убедиться в правильном и устойчивом положении автомобиля на лапах.

15. Запрещается проводить обслуживание автомобиля на подъемнике, находящемся под напряжением.

16. Запрещается производить подъем и обслуживание автомобиля с работающим двигателем.

17. Ежемесячно производить проверку и подтяжку всех резьбовых соединений.

18. Запрещается работа на подъемнике без страхующих гаек.

19. Запрещается работа подъемника при открытой крышке пульта управления.

20. Настоящие требования должны быть вывешены на видном месте в зоне эксплуатации подъемника.

21. Запрещается использовать подъемник для работ по нанесению антикоррозийной обработки, мойки и покраски автомобилей.

22. Во время ручного опускания автомобиля (при отключении электроэнергии) запрещается находиться на конструкции подъемника. Рабочий должен находиться на подмостках, расположенных вне контура движущихся узлов подъемника.

4.2 Порядок работы

1. Подъем автомобиля

1.1. Заехать обслуживаемым автомобилем между стойками подъемника посередине так, чтобы центр тяжести находился на расстоянии не более 30 см от оси стоек.

1.2. Подвести опоры с подхватами под технологические точки на днище автомобиля и вращая вручную чашки опор, довести их до основания автомобиля.

1.3. Нажать кнопку "Вверх", произвести подъем на высоту 100...200мм (расстояние от колес автомобиля до пола), убедиться в правильном и устойчивом положении автомобиля на подхватах, после чего можно продолжить подъем на нужную высоту.

2. Опускание автомобиля

2.1. Нажать кнопку "Вниз" и опускать каретки до срабатывания нижнего конечного выключателя. При этом каретки на обеих стойках останутся на одной высоте.

2.2. Вывести подхваты из-под автомобиля.

2.3. В случае выключения электроэнергии при нахождении автомобиля в поднятом положении разрешается опустить автомобиль вручную.

2.4. Во время ручного опускания автомобиля запрещается находиться на конструкции подъемника. Рабочий должен находиться на подмостках, расположенных вне контура движущихся узлов подъемника.

4.3 Техническое обслуживание

1. Еженедельно производить смазку через масленки нижнего суппорта, направляющих поверхностей колонн, по которым перемещаются опоры кареток и поверхности грузовых винтов по всей длине.

2. Раз в года производить смазку подшипников верхней части винтов.

3. Раз в месяц производить проверку и подтяжку резьбовых соединений, в том числе крепления верхней плиты к колонне и колонны к основанию.

4. Ежедневно проверять четкую и правильную работу конечных выключателей.

5. Раз в месяц производить проверку натяжения ремней ременной передачи.

6. Постоянно проверять исправное состояние электроподводящих кабелей.

7. Раз в шесть месяцев проводить подтяжку винтов крепления электрооборудования пульты и электропроводов разводки.

8. До начала эксплуатации нового подъемника и в дальнейшем через каждые шесть месяцев проводить полное техническое переосвидетельствование.

9. В случае смены ремней, ремни менять комплектно.

5.3 Расчет технологического оборудования с гидроприводом и рычажным механизмом

Тема курсовой работы: Разработка комплекта узлов кантователя автомобилей

Исходные данные:

Техническая характеристика:

Модель поворачиваемого автомобиля - ГАЗ-3102 «Волга»

Масса автомобиля 1450 кг

Габаритные размеры автомобиля, мм:

- длина L 4960

- ширина B 1820

- высота H 1476

- база Б 2800

Время поворота автомобиля кантователем - 15 с.

Масса поворотной рамы кантователя – 500 кг.

Прототип – кантователь автомобилей мод. $\frac{HЭ - 6811}{30.4}$ [14]

Раздел 1. Назначение разрабатываемого оборудования. Описание конструкции и принципа действия разрабатываемого оборудования, обоснование технических характеристик

Приводится описание конструкции и принципа действия кантователя, его общий вид с необходимыми видами и разрезами, приводятся технические характеристики прототипа.

В качестве прототипа задан кантователь автомобилей мод. $\frac{HЭ - 6811}{30A}$ [14]. Далее в курсовой работе приводятся технические характеристики прототипа по [14].

В соответствии с заданием необходимо выполнить разработку комплекта узлов кантователя для автомобиля ГАЗ-3102 «Волга», поэтому технические характеристики разрабатываемого кантователя будут отличаться от прототипа. Исходя из габаритных размеров и массы автомобиля определяются размеры поворотной рамы и размеры гидроцилиндра, выбирается используемый насос.

Раздел 2. Проектирование и расчет силовых механизмов и привода разрабатываемого узла

Проектирование и расчет гидропривода и силовых механизмов

2.1. Определение требуемого усилия на штоке гидроцилиндра

Для требуемого усилия на штоке гидроцилиндра составляем расчетную схему (рисунок 8)

Размеры рамы B и $L1$ можно определить по рисунку кантователя - прототипа с учетом масштаба. За ширину рамы B можно принять ширину автомобиля, для которого предназначен кантователь. Масса рамы кантователя задана. Длину рамы $L_{рамы}$ определяют также по чертежу кантователя, ориентировочно длину можно определить по формуле:

$L_{рамы} = B + 1000$ мм, где B – база автомобиля. Для заданных исходных данных получаем $m_{автомобиль} = 1450$ кг, $m_{рамы} = 500$ кг, $L1 = 500$ мм, $B = 1820$ мм

Из условия равновесия получаем

$$(G_{автом} + G_{рамы}) \cdot B/2 = W \cdot L1 \cdot \sin 45^\circ.$$

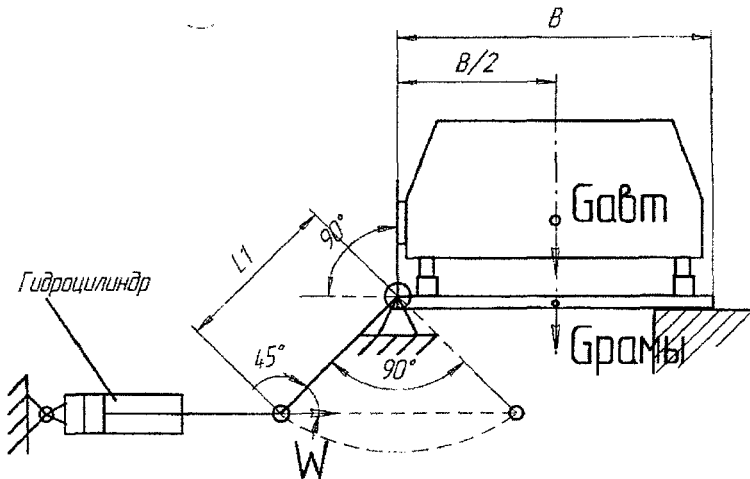


Рисунок 8 - Расчетная схема (W – усилие на штоке гидроцилиндра, $G_{авт}$ – вес автомобиля, $G_{рамы}$ – вес поворотной рамы, B – ширина рамы, $L1$ – рычаг рамы)

Далее находим усилие на штоке гидроцилиндра W с учетом КПД рычажного механизма

$$W = \frac{(G_{автом} + G_{рамы}) \cdot B/2}{L1 \cdot \eta \cdot \sin 45^\circ},$$

где $\eta = 0,85 \dots 0,95$ - КПД рычажного механизма; $G_{\text{АВТОМ}} = m_{\text{АВТОМ}} \cdot g$ - вес автомобиля, Н; $G_{\text{РАМЕЛ}} = m_{\text{РАМЕЛ}} \cdot g$ - вес рамы, Н; $g = 9,8 \text{ М/с}^2$. Получаем усилие на штоке гидроцилиндра $W = 48,1 \text{ кН}$.

2.2. Расчет гидропривода

В кантователе используется гидропривод. Гидропривод (рисунок 9) обычно состоит из гидравлической станции (включает гидробак 1, электродвигатель 2, насос 3, манометр 4, фильтр 5, обратный клапан 6 и предохранительный клапан 7; слив рабочей жидкости от гидравлического цилиндра 8 осуществляется через теплообменник 9), а также аппаратуры управления и регулирования, гидроцилиндра и трубопроводов [3, 18].

Преимуществом гидравлического привода является возможность получения больших усилий при малых его размерах и бесступенчатого регулирования усилий зажима и скоростей перемещения. К недостаткам относятся утечки жидкости, ухудшающие характеристики работы гидропривода, изменение свойств рабочей жидкости в зависимости от температуры, приводящее к изменению характеристики работы, довольно высокая стоимость, необходимость квалифицированного обслуживания.

Оптимальным при применении гидропривода считается давление в пределах 5...10 МПа, однако в последнее время применяется и более высокое – до 16...20 МПа. Рабочие скорости составляют от 0,01 до 1 м/с.

2.2 Выбор и обоснование номинального давления в гидросистеме

По давлению различают гидроприводы низкого (до 1,6 МПа), среднего (1,6-6,3 МПа) и высокого (6,3-20 МПа) давлений. Приводы среднего давления мощностью до 20 кВт применяются наиболее часто. Они обеспечивают высокую жесткость оборудования; их преимущество - возможность использования дешевых пластинчатых и шестеренных насосов. Исходя из условий эксплуатации, назначения и возможностей комплектования гидропривода выпускаемыми гидродвигателями, выбирают номинальное давление $p_{\text{ном}}$ в его напорной линии (см. таблицу А.14). Выбираем номинальное давление в гидросистеме равное 6,3 МПа.

2.3 Определение параметров гидроцилиндра.

Расчет параметров гидроцилиндра проводим формулам из табл. 1 (см. выше расчет пневмотисков).

Для обеспечения плавной работы гидроцилиндра следует назначать рабочую скорость v в пределах 0,01...1 м/с.

Основные параметры гидроцилиндров приведены в таблицах А.13, А.14. Пример конструкции гидроцилиндра приведен на рис. 10.

1. Определяем диаметр гидроцилиндра.

Приравнивая требуемое усилие на штоке гидроцилиндра W толкающему усилию Q_1 , т. е. $W=Q_1=48,1 \text{ кН}$, определяем диаметр гидроцилиндра D по формулам из таблицы 1. Для примера $D = 116,8 \text{ мм}$.

Из стандартного ряда (см. таблицы А.13, А.14) принимаем $D = 125 \text{ мм}$.

2. Определяем диаметр штока гидроцилиндра. Диаметр штока d определяем конструктивно из соотношения $d/D = 0,2 \dots 0,7$. С учетом стандартных значений (см. таблицы А.13, А.14) принимаем $d = 56 \text{ мм}$.

3. Определяем площадь поршня F_1 и площадь штоковой полости F_2 . Для примера $F_1 = 122,7 \text{ см}^2$, $F_2 = 98 \text{ см}^2$.

4. Определяем фактические толкающее Q_1 и тянущее усилия Q_2 , развиваемые гидроцилиндром. Для примера $Q_1 = 55,2$ кН, $Q_2 = 44$ кН. Т. к. фактическое усилие $Q_1 = 55,2$ кН не меньше требуемого $W = Q_1 = 48,1$ кН, то выбранный гидроцилиндр подходит.

5. Определяем толщину доннышка гидроцилиндра. Для плоского доннышка [3]

$$b = 0,405D\sqrt{p/[\sigma_p]}, \text{ мм,}$$

где $[\sigma_p] = 110 \dots 120$ МПа – допускаемое напряжение растяжения для углеродистой стали. Для примера $b = 10,3$ мм, принимаем $b = 11$ мм. 6. Определяем толщину стенки гидроцилиндра [3], мм:

$$s \geq \frac{pD}{2[\sigma_p]}$$

Для примера $S = 2,6$ мм, принимаем $S = 3$ мм.

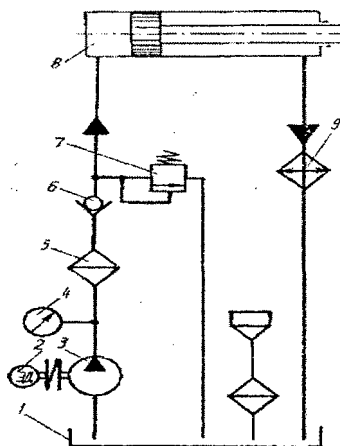


Рисунок 9 - Схема гидравлического привода [3]

7. Выполняем расчет гидроцилиндра на прочность. Для этого находим напряжение растяжения на внутренней поверхности стенки цилиндра [3]

$$\sigma_p = \frac{1,3D_{нар}^2 + 0,4D^2}{(D_{нар}^2 - D^2) \cdot 10^2} p \leq [\sigma_p],$$

где $D_{нар}$ – наружный диаметр гидроцилиндра, $D_{нар} = D + 2*s$, мм; D – внутренний диаметра гидроцилиндра, мм; p – давление жидкости, МПа. Для примера $\sigma_p = 0,93 \text{ МПа} \leq [\sigma_p] = 110 \dots 120 \text{ МПа}$

8. Определяем скорость v движения поршня за рабочий ход (см. таблица 1).

Время рабочего хода (время поворота рамы) задано $t = 15$ с. Ход поршня L определим по рисунку 11: $L = 2L_1 * \cos 45^\circ$. Для примера $L = 707$ мм. Тогда скорость рабочего хода $v = 0,051$ м/с. Рекомендуемое значение скорости составляет $0,01 \dots 1$ м/с.

9. Проверяем соотношение диаметра D/L по условиям прочности и технологичности. Длину хода поршня гидроцилиндра в зависимости от прочности штока рекомендуется принимать равной не более 10 диаметров цилиндра. Длина цилиндра при этом с учетом

технологии изготовления определяется отношением $L/D < 20$. Для примера данные условия выполняются.

10. Определяем расход V жидкости за рабочий ход (по таблице 1). Для примера $V=37,5$ л/мин.

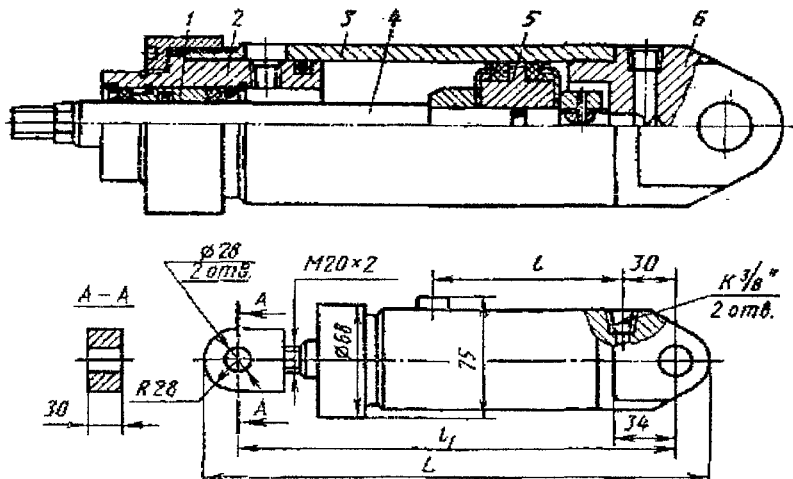


Рисунок 10 – Конструкция гидроцилиндра типа ГЦ по ТУ2 – 053-1625-82Е [18]: гильза 3; шток 4; поршень 5; крышки 2 и 6; направляющие втулки 1.

2.4. Определение внутреннего диаметра трубопровода для гидропривода.

Для гидросистем, работающих при давлении до 10 МПа, используются стальные бесшовные, холоднотянутые и горячекатаные трубы по ГОСТ 8733-87 и ГОСТ 8731-87 (таблица А.15). Холоднотянутые трубы применяют для трубопроводов с наружным диаметром до 30 мм, горячекатаные – 30 мм. Материал труб – сталь марок 10 и 20.

Внутренний диаметр трубопровода может быть определен по формуле:

$$d_g = 4,6\sqrt{V/\omega},$$

где V – количество масла, протекающего по трубопроводу, л/мин; ω – скорость движения масла в трубопроводе, м/с; принимают $\omega=4$ м/с при $p=2...6,3$ МПа; $\omega=5$ м/с при $p=6,3...10$ МПа; $\omega=6$ м/с при $p=10...20$ МПа; для всасывающих трубопроводов $\omega=1$ м/с. Для примера $d_g=14,1$ мм. Выбираем холоднодеформируемые стальные бесшовные трубы по ГОСТ 8733-87 с наружным диаметром 22 мм и толщиной стенки 4 мм.

2.5. Выбор рабочей жидкости для гидропривода

В качестве жидкостей для гидроприводов, работающих при температуре до 60°C с легкими нагрузочными режимами, используются промышленные масла общего назначения без присадок: И-12А, И-20А, И-30А, И-40А, И-50А. Если гидроприводы работают при температурах свыше 60°C и давлении 15...20 МПа, применяются турбинные масла с антиокислительными и противокоррозионными присадками: Тп-22, Тп-30, Тп-46. При работе с давлениями 16...35 МПа рекомендуются масла ИГП-18, ИГП-30, ИГП-38, ИГП-49. Принимаем промышленное масло И-20А.

2.6. Определение основных параметров и выбор насоса [12, 18, 20].

В гидравлических установках широко используются шестеренчатые, лопастные и поршневые насосы. Шестеренные и лопастные насосы применяются для давлений до 12,0...15,0 МПа. Они компактны, просты в эксплуатации, однако чувствительны к перегреву, а при работе на предельных давлениях недолговечны. Аксиальные и радиальные поршневые насосы применяются для давлений до 20...30 МПа, а поршневые эксцентриковые – до 50 МПа [18].

Требуемая производительность насоса определяется по формуле (л/мин) [3]:

$$V = 6Fv,$$

где F – площадь поршня или штоковой полости, см²; v – скорость движения поршня при рабочем или холостом ходе, м/с; t – время рабочего или холостого хода, с. Для примера $V=37,5$ л/мин.

Приводная (потребляемая) мощность насоса (кВт) [3]:

$$N = \frac{\rho V}{60\eta_{эф}},$$

где ρ – давление, развиваемое насосом, МПа; V – производительность насоса или расход жидкости, л/мин; $\eta_{эф}$ – общий КПД, $\eta_{эф} = \eta_M \eta_O$; η_M – механический КПД насоса, учитывающий потери на трение и гидравлические сопротивления; η_O – объемный КПД, учитывающий утечку рабочей жидкости через зазор ($\eta_{эф} = 0,55 \dots 0,85$ – для пластинчатых насосов [18]). Для примера приводная (потребляемая) мощность насоса $N = 4,3$ кВт.

Исходя из требуемых номинального давления насоса p_n , производительности (подачи) насоса V и приводной мощности насоса N выбираем по таблице А.17 пластинчатый нерегулируемый насос.

Для примера – это насос Г12-33М по ГОСТ 13167-82 со следующими параметрами: рабочий объем $V_o = 40$ см³; давление на выходе насоса: номинальное – 6,3 МПа, предельное – 7 МПа; частота вращения вала насоса: номинальная – 960 мин⁻¹, максимальная – 1500 мин⁻¹, минимальная – 600 мин⁻¹; КПД при номинальном режиме работы: объемный – 0,93; полный – 0,85.

2.7. Выбор приводящего двигателя насоса.

Чтобы выбранный насос обеспечил расчетную подачу (требуемую производительность насоса) V (л/мин), соответствующую заданной скорости гидродвигателя, приводной вал его должен иметь следующую частоту вращения, мин⁻¹:

$$n = \frac{1000V}{V_o \eta_{объемн}},$$

где V_o – рабочий объем насоса, см³, $\eta_{объемн}$ – объемный КПД насоса, для нерегулируемых пластинчатых насосов – 0,76...0,9 [18].

Для примера требуемая частота вращения приводного вала насоса равна $n = 1008$ мин⁻¹.

Требуемая мощность двигателя, кВт, определяется:

$$N_{треб.э} = kN,$$

где N – приводная (потребляемая) мощность насоса, кВт; $K = 1,05 \dots 1,1$ – коэффициент запаса. Для примера $N_{треб.э} = 4,7$ кВт.

Требуемый номинальный момент на валу двигателя, Н*м:

$$M_{\text{ТРЕБ.НОМ}} = \frac{V_o p}{2\pi\eta_{\text{НОМ}}} k,$$

V_o - рабочий объем насоса, см³; $\eta_{\text{НОМ}}$ - КПД насоса при номинальном режиме работы. Для примера $M_{\text{ТРЕБ.НОМ}} = 51.9 \text{ Н} \cdot \text{м}$.

Исходя из требуемой мощности, частоты вращения и номинального момента выбираем требуемый электродвигатель по условиям:

$$\begin{aligned} N_{\text{ТРЕБ.Э}} &\leq N_{\text{Э}}, \\ M_{\text{ТРЕБ.НОМ}} &\leq M_{\text{НОМ}}, \\ n &\leq n_{\text{НОМ}}. \end{aligned}$$

Номинальный момент электродвигателя $M_{\text{НОМ}}$, Н*м, определяется:

$$M_{\text{НОМ}} = 9550 \frac{N_{\text{Э}}}{n_{\text{Э}}},$$

где $N_{\text{Э}}$ - номинальная мощность электродвигателя, кВт; $n_{\text{Э}}$ - номинальная частота вращения электродвигателя, мин⁻¹.

Для примера по таблице А.9 выбираем электродвигатель 4АМ13286У3 с номинальной мощностью 5,5 кВт, номинальной асинхронной частотой вращения 965 мин⁻¹. Номинальным моментом электродвигателя равен $M_{\text{НОМ}} = 54,5 \text{ Н} \cdot \text{м}$ (см. формулу для расчета выше). Так как номинальная частота вращения двигателя $n_{\text{НОМ}}$ отличается от требуемой, то определяем фактические значения подачи насоса $V_{\text{ФАКТ}}$ (см. формулу выше), скорости движения поршня $v_{\text{ФАКТ}}$ и времени движения $t_{\text{ФАКТ}}$ поршня (по формулам, приведенным в таблице 1).

2.8. Определяем общий коэффициент полезного действия гидросистемы

$$\eta_{\text{ГИ}} = \frac{N_{\text{ПОЛ}}}{N_{\text{НАСОСА}}},$$

$N_{\text{ПОЛ}}$ - полезная мощность гидродвигателя, для гидроцилиндра $N_{\text{ПОЛ}} = Q_i v$, Вт;

$N_{\text{НАСОСА}}$ - мощность привода насоса (мощность приводного электродвигателя), Вт.

Раздел 3. Расчет на прочность наиболее нагруженного элемента конструкции

Наиболее нагруженными элементами конструкции кантователя являются: резьба на штоке и на шпильках гидроцилиндра, а также ось, соединяющая шток гидроцилиндра с поворотной рамой. Выполняется выбор материала данных элементов, выбор термообработки, приводятся физико-механические свойства выбранных материалов, проводится расчет резьбы на штоке и на шпильках гидроцилиндра на прочность, а также оси по напряжениям среза и смятия. Расчет выполняется аналогично расчету наиболее нагруженных элементов пневмотисков (см. выше).

Раздел 4. Эксплуатация и техническое обслуживание оборудования, правила техники безопасности при работе

Общие требования по технике безопасности гидроприводов изложены в [18, 11, 5, 20].

Общие требования по технике безопасности гидроприводов

Для защиты гидроприводов от перегрузок и контроля давления в напорных линиях должны быть установлены предохранительные клапаны и манометры, причем на шкале

или корпусе последних должны быть нанесены красные метки, соответствующие максимально допустимому давлению. В линиях, ведущих к манометрам, запрещается производить отбор рабочей жидкости.

Конструкция гидроприводов должна исключать представляющие опасность для обслуживающего персонала перемещения выходных звеньев гидродвигателей в любые моменты цикла работы. Гидросистемы должны иметь блокировки, исключающие возможность ошибочного включения несовместимых движений рабочих органов. Если снижение давления в системе может создать опасность для работающих или вызвать аварию машины, должна быть предусмотрена блокировка, останавливающая машину при снижении давления ниже значения, установленного в стандартах или технических условиях. При этом не должны отключаться устройства, перерыв в работе которых связан с возможностью травмирования работающих (зажимные, тормозные и т. п.).

Гидроприводы с несколькими насосами должны иметь блокировки, исключающие появления опасных и вредных факторов в случае остановки одного из насосов или изменения последовательности их работы.

При необходимости фиксирования в заданном положении выходных звеньев гидродвигателей должны устанавливаться гидрозамки или другие фиксирующие устройства. Аппараты, регулирование которых некомпетентным персоналом может привести к аварии установки или стенда и травмированию, должны снабжаться замками или пломбами. На устройствах, допускающих только одностороннее вращение, должны быть стрелки.

Конструкция гидроприводов должна исключать разбрызгивание или растекание рабочей жидкости. Концентрация минеральных масел в воздухе рабочей зоны должна быть не более 5 мг/м^3 . Внутренние полости гидробаков должны быть доступны для осмотра, очистки и промывки.

Гидроприводы с гидроаккумуляторами должны иметь предохранительные устройства, защищающие от перегрузки, и устройства, обеспечивающие отключение гидроаккумулятора от гидросистемы и соединение его жидкостной полости со сливной линией. Пневмогидроаккумуляторы следует заряжать азотом или другим инертным газом. Испытание газовой полости пневмогидроаккумулятора на прочность следует проводить жидкостью. При испытании и эксплуатации масляных емкостей и гидроаккумуляторов вместимостью не более 25 л, у которых произведение вместимости (л) на рабочее давление (МПа) составляет более 20, необходимо руководствоваться «Правилами устройства и безопасной эксплуатации сосудов, работающих под давлением». Емкости и аккумуляторы, у которых указанное произведение превышает 1000, подлежат регистрации (до пуска в работу) соответствующими органами.

Технологическая вибрация, воздействующая на операторов стационарных машин или передающаяся на рабочие места, не имеющие источников вибраций, в производственных помещениях не должна превышать заданных значений.

Для постоянных рабочих мест в производственных помещениях в соответствии с ГОСТ 12.1.003-83 установлен допустимый средний уровень звука 85 дБА.

Допустимые средние уровни звука для насосов и насосных агрегатов гидроприводов определяются по ГОСТ 12.2.040-79 [18].

О наличии воздуха в гидросистеме свидетельствует пена на поверхности масла в баке, изменение цвета масла и его плотности. Обычно воздух попадает в гидросистему через неисправные уплотнения валов насосов, неплотности соединений всасывающих и сливных трубопроводов, а также в случае нерациональной конструкции гидробаков. Для

снижения шума (кроме удаления воздуха) рекомендуется выполнить виброизоляция насосных агрегатов на баке (например, с помощью амортизаторов АКСС по ГОСТ 17053.1-80), установить насос на виброизолирующем эластичном фланце (пербутановое кольцо, привулканизированное к металлической втулке) и соединить его с электродвигателем с помощью зубчатой муфты с эластичной оболочкой; сократить длину и количество изгибов трубопроводов, закрепить их скобами (через упругие прокладки); применить малотрубные методы монтажа гидроаппаратуры; установить аккумуляторы или другие гасители пульсаций давления; исключить резонансные явления (на основе анализа частот собственных и возмущающих колебаний); использовать звукоизолирующие кожухи; заменить жесткие трубопроводы рукавами высокого давления; заменить тип насоса (например, поршневого на пластинчатый); использовать централизованный гидропривод.

Заземление систем и устройств должно соответствовать требованиям ГОСТ 12.2.007.0-75 и ГОСТ 21130-75. Электрооборудование должно иметь степень защиты не ниже IP44 по ГОСТ 14254-80. Если гидропривод может работать в полуавтоматическом или автоматическом режимах, на пульте управления должно быть предусмотрено устройство для его переключения на ручное управление в наладочном режиме.

Перед началом испытаний систем и устройств следует установить органы управления в исходные позиции; максимально ослабить регулирующие пружины предохранительных клапанов; проверить наличие и надежность закрепления предусмотренных ограждений, а также наличие заземления электрооборудования; проверить состояние манометров (наружным осмотром) и наличие пломб, правильность направления вращения насосов кратковременным включением; удалить воздух из системы; проверить, нет ли течи в системе, и уровень жидкости. Удалять воздух нужно через специальные устройства, допускается удалять воздух через соединения трубопроводов при минимальном давлении, обеспечивающем движение гидродвигателей без нагрузки. Проверка на отсутствие течи проводится в течение не менее 3 мин при давлении не более 0,5 нром. Место проведения испытаний следует ограждать и вывешивать предупредительные таблички.

Перед демонтажом следует полностью разгрузить систему (от давления), отключить энергоисточники и слить масло (при необходимости). Испытания и эксплуатация гидроприводов и устройств должны производиться при строгом соблюдении правил пожарной безопасности и электробезопасности.

Дополнительные требования, учитывающие особенности конструкции конкретных узлов гидропривода, при необходимости устанавливаются в стандартах, технических условиях или руководствах по эксплуатации.

Правила эксплуатации гидроприводов

Надежность гидропривода значительно повышается при правильной организации его технического обслуживания. Исключительно большое значение имеет профилактика неисправностей.

Поскольку стоимость узлов гидропривода сравнительно невелика, производить их трудоемкий ремонт обычно нецелесообразно, проще заменить узел новым, однако замена быстроизнашиваемых элементов (шарики, пружины, уплотнения, электромагниты и т. п.) широко применяется при эксплуатации.

Содержание, периодичность и время выполнения работ по техническому обслуживанию и ремонту тех или иных конкретных гидроприводов могут быть различными (уточняются в процессе эксплуатации), однако при составлении регламентов обслуживания следует иметь в виду некоторые общие рекомендации, приведенные в таблице А.16.

Рекомендуемая литература для выполнения курсовой работы

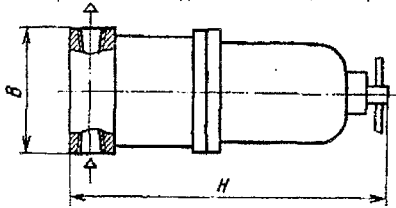
1. Александров М.П. Подъемно-транспортные машины. – М.: Высш. шк., 1985.
2. Альбом по проектированию приспособлений. – М.: Машиностроение, 1991.
3. Антонюк В.Е. Конструктору станочных приспособлений.: Справ. Пособие. – Мн.: Беларусь, 1991.- 400 с.
4. Ануриев В.И. Справочник конструктора-машиностроителя. В 3-х т. – М.: Машиностроение, 1978.
5. Башта Т.М. и др. Гидравлика, гидромашины и гидроприводы. – М.: Машиностроение, 1982. – 423 с.
6. Горохов В.А. Проектирование технологической оснастки: Учебник. – Мн.: «Бервита», 1997. – 344 с.
7. Епифанов Л.И., Епифанова Е.А. Техническое обслуживание и ремонт автомобилей. – М.: ФОРУМ: ИНФА-М, 2002.
8. Зенкин А.С., Петко И. В. Допуски и посадки в машиностроении. Справочник. – К.: Техника, 1990.-320 с.
9. Иванов М.Н. Детали машин. – М.: Высш. шк., 1984.
10. Курмаз Л.В. Детали машин. Проектирование: учеб. пособие/ Л. В. Курмаз, А. Т. Скойбеда. – Мн.:УП «Технопринт», 2002. – 290 с.
11. Методические указания к выполнению курсовой работы и практической работы № 1 по дисциплине «Проектирование, расчет и эксплуатация технологического оборудования» для студентов специальности 1 - 37 01 06 «Техническая эксплуатация автомобилей»/ Сост. С.В. Монтик. – Брест: БГТУ, 2005. – 32 с.
12. Методические указания к выполнению курсовой работы по курсу «Гидропривод и гидропневмоавтоматика» для студентов специальности 36 01 01 «Технология машиностроения», 36 01 03 «Технологическое оборудование машиностроительного производства»/М. В. Голуб, В. М. Голуб; УО «БГТУ». – Брест, 2003.
13. Методические указания к выполнению практических работ по дисциплине «Проектирование, расчет и эксплуатация технологического оборудования» для студентов специальности 1 - 37 01 06 «Техническая эксплуатация автомобилей» (часть 1)/ УО «БГТУ». – Брест, 2006.
14. Оборудование для ремонта автомобилей. Справочник./ Под ред. М.М. Шахнеса. - М.: Транспорт, 1978. - 384с.
15. Подъемник электромеханический двухстоечный ЕЛ2.35. Руководство по эксплуатации ЕЛ 2.35-01.00.000 РЭ.
16. Правила охраны труда на автомобильном транспорте. – Мн.: Тесей, 2002.
17. Сарбаев В.И. и др. Механизация производственных процессов технического обслуживания и ремонта автомобилей: учебное пособие. – М.: МГИУ, 2003. – 284 с.
18. Свешников В.К., Усов А. А. Станочный гидропривод. Справочник. – М.: Машиностроение, 1982
19. Скойбеда А.Т. и др. Детали машин и основы конструирования: Учеб. /А. Т. Скойбеда и др. Под общ. ред. А. Т. Скойбеда. – Мн.: Выш. шк., 2000.

20. Справочное пособие по гидравлике, гидромашинам и гидроприводам / Под ред. Некрасова – Мн.: Высш. школа, 1985
21. Суворов С. Г., Суворова Н. С. Машиностроительное черчение в вопросах и ответах: Справочник. – М.: Машиностроение, 1985.
22. Шейнблит А.Е. Курсовое проектирование деталей машин. – М.: Высш. шк., 1991. - 432 с.
23. Санюкевич Ф.М. Детали машин. Методическое пособие к практическим занятиям и курсовому проектированию по курсу «Детали машин» для студентов механических специальностей. – Брест: Издательство БрГТУ, 2008. – 120 с.
24. Примеры оформления графической части дипломных проектов. Методические указания по дипломному проектированию для студентов специальности 1 - 37 01 06 «Техническая эксплуатация автомобилей» »/ Сост. С.В. Монтик. – Брест: БрГТУ, 2007. – 28 с.
25. Правила оформления графической части дипломного проекта, содержание пояснительной записки. Методические указания по дипломному проектированию для студентов специальности 1 - 37 01 06 «Техническая эксплуатация автомобилей» / Сост. С.В. Монтик. – Брест: БрГТУ, 2007.
26. Методические указания к выполнению курсовой работы по дисциплине «Проектирование, расчет и эксплуатация технологического оборудования» для студентов специальности 1 - 37 01 06 «Техническая эксплуатация автомобилей», обучающихся на базе среднего технического образования / Сост. С.В. Монтик. – Брест: БрГТУ, 2007.

Приложение А

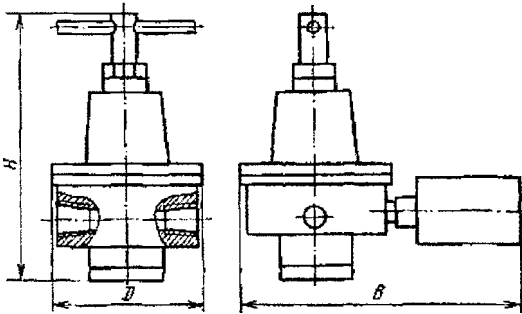
(справочное)

Таблица А.1 - Влагоотделители с металлокерамическим фильтром [3]



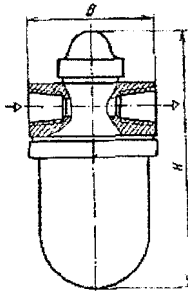
Обозначение	Наибольший расход воздуха, м ³ /мин, при давлении 0,4 МПа	Условный проход, мм	Резьба	H	B
				мм	
В41-13	0,04	12	К 3/8"	175	86
В41-14	0,09	16	К 1/2"		
БВ41-13	0,04	12	К 3/5"	235	120
БВ41-14	0,09	16	К 1/2"		
В41-16	0,25	25	К 1"	290	120

Таблица А.2 - Редукционные пневмоклапаны [3]



Обозначение	Наибольший расход воздуха, м ³ /мин, при давлении 0,4 МПа	Условный проход, мм	Резьба	D	H	B
				мм		
БВ57-13	0,04	12	К 3/8"	86	150	160
БВ57-14	0,08	16	К 1/2"			
В57-16	0,25	26	К 1"	115	200	190

Таблица А.3 - Маслораспылители



Обозначение	Наибольший расход воздуха, м ³ /мин, при давлении 0,4 МПа	Условный проход, мм	Резьба	H	B
				мм	
В44-23	0,44	12	К 3/8"	170	86
В44-24	0,09	16	К 1/2"		
В44-26	0,250	25	К 1"	270	120

Примечание - Маслораспылитель работает при давлении воздуха 0,2...0,63 МПа.

Таблица А.4 – Основные параметры пневмоцилиндров [3]

Диаметр, мм		Стационарные цилиндры		Встроенные цилиндры	
Цилиндра	штока	Резьба штока на- ружная внутренняя	Резьба в отверстии для подвода воздуха	резьба штока внутренняя	резьба в отверстии для подвода воздуха
25	12	M10X1,25 -	M10 X 1 K 1/8"	-	-
32	12	M10 X 1,25 -	M10 X 1 K 1/8"	-	-
40	14	M12 X 1,25 -	M12 X 1,5 K 1/4"	-	-
50	18	M1 6 X 1,5 M12 X 1,25	M12 X 1,5 K 1/4"	-	-
63	16	-	-	M10	M12 X 1,5 K1/4"
63	18	M16X 1,5 M12X 1,25	M12X 1,5 K 1/4"	-	-
80	25	M20X 1,5 M16X 1,5	M16X1,5 K3/8"	M16	M12X 1,5 K1/4"
100	25	M20X 1,5 M16X 1,5	M16X 1,5 K3/8"	M16	M12X 1,5 K 1/4"
125	32	M27 X2 M24X 2	M18X1,5 K 1/2"	M20	M16X 1,5 K3/8"
160	32	-	-	M20	M16X 1,5 K3/8"
160	40	M36 X 2 M30 X 2	M18 X 1,5 K 1/2"	-	-
200	40	M36 X 2 M30 X 2	M24 X 1,5 K3/4"	M24	M18X1,5 K 1/2"
250	50	-	-	M30	M18X 1,5 K 1/2"
250	63	M42 X 2 M42 X 2	M24 X 1,5 K3/4"	-	-
320	80	M48 X 2 M48 X 2	M30 X 2 K1"	-	-
360	80	-	-	-	-
400	90	-	-	-	-

Таблица А.5 – Параметры пневмоцилиндров [3]

Диаметр, мм		Толщина стенки цилиндра, мм		Резьба на шпиль- ках d_1 , мм	Количество шпилек Z
Цилиндра	штока	Для чугуна	Для стали		
50	18	6	4	M8	4
63	16	8	4	M8	4
80	25	8	5	M10	4
100	25	10	6	M10	4
125	32	12	6,5	M12	4
160	32	12	7	M16	4
160	40	12	7	M16	4
200	40	14	7,5	M20	4
250	50	16	9	M20	4
250	63	16	9	M20	4
320	80	16	10	M24	4

Таблица А.6 – Передаточные отношения сил клиновых механизмов с двумя роликами [3]

Передаточное отношение сил W/Q при угле скоса клина α , градус							
2	5	8	10	12	15	20	25
7,42	5,34	4,15	3,6	3,18	2,69	2,13	1,73

Примечание - $d/D = 0,5; \varphi_{пр} = \varphi_{цпр}; D, d$ – диаметр ролика и диаметр оси ролика

Таблица А.7 - Допускаемые напряжения материалов, применяемых для изготовления резьбовых изделий [3]

Марка стали	Термообработка	Допускаемые напряжения при растяжении $[\sigma_p]$, МПа	
		при статической нагрузке	при переменной нагрузке
10	-	60...70	30...40
Ст 3	-	70...80	30...40
A12	-	80...90	40...50
35	-	100...110	50...60
45	Отжиг	100...120	50...60
45	Нормализация	120...140	60...70
45	Улучшение	150...170	70...80
45	Закалка	190...210	80...90
40X	Отжиг	140...160	70...80
40X	Улучшение	170...190	85...95
40X	Закалка	280...300	110...120

Таблица А.8 – Условные проходы гидравлических и пневматических систем (по ГОСТ 16515-80) [4]

Под условным проходом устройства следует понимать номинальный внутренний диаметр присоединяемого к нему трубопровода, округленного до ближайшей величины из ряда: 2; 2,5; 3,2; 4; 5; 6,3; 8; 10; 12; 16; 20; 25; 32; 40; 50; 63; 80; 100; 125; 160; 200; 250.

Таблица А.9 - Технические данные асинхронных двигателей серии АИ [23]

Типоразмер двигателя	Мощность $P_{ном}, кВт$	При номинальной нагрузке		$\frac{T_{пуск}}{T_{ном}}$	$\frac{T_{инд}}{T_{ном}}$
		Скольжение $S_{ном}, \%$	Частота вращения $n_{ном}, мин^{-1}$		
Синхронная частота вращения $n_{синхр}=3000 мин^{-1}$					
AIP71A2	0,75	6	2820	2,1	2,2
AIP71B2	1,1	6,5	2805	2,1	2,2
AIP80A2	1,5	5	2850	2,1	2,2
AIP80B2	2,2	5	2850	2	2,2
AIP90L2	3	5	2850	2	2,2
AIP100S2	4	5	2850	2	2,2
AIP100L2	5,5	5	2850	2	2,2
AIP112M2	7,5	3,5	2895	2	2,2
AIP132M2	11	3	2910	1,6	2,2
AIP160S2	15	3	2910	1,8	2,7
AIP160M2	18,5	3	2910	2	2,7
AIP180S2	22	2,7	2919	2	2,7
AIP180M2	30	2,5	2925	2,2	3
Синхронная частота вращения $n_{синхр}=1500 мин^{-1}$					
AIP71B4	0,75	10	1485	2,2	2,2
AIP80A4	1,1	7	1395	2,2	2,2
AIP80B4	1,5	7	1395	2,2	2,2
AIP90L4	2,2	7	1395	2,1	2,2
AIP100S4	3	6	1410	2	2,2
AIP100L4	4	6	1410	2	2,2
AIP112M4	5,5	4,5	1433	2	2,5
AIP132S4	7,5	4	1440	2	2,5
AIP132M4	11	3,5	1448	2	2,7
AIP160S4	15	3	1455	1,9	2,9
AIP160M4	18,5	3	1455	1,9	2,9

Продолжение таблицы А.9

АИР180S4	22	2,5	1463	1,7	2,4
АИР180M4	30	2	1470	1,7	2,7
Синхронная частота вращения $n_{\text{синх}}=1000 \text{ мин}^{-1}$					
АИР80A6	0,75	8	920	2	2,2
АИР80B6	1,1	8	920	2	2,2
АИР90L6	1,5	7,5	925	2	2,2
АИР100L6	2,2	5,5	945	2	2,2
АИР112MA6	3	5	950	2	2,2
АИР112MB6	4	5	950	2	2,2
АИР132S6	5,5	4	960	2	2,2
АИР132M6	7,5	4	960	2	2,2
АИР160S6	11	3	970	2	2,7
АИР160M6	15	3	970	2	2,7
АИР180M6	18,5	2	980	1,8	2,4
Синхронная частота вращения $n_{\text{синх}}=750 \text{ мин}^{-1}$					
АИР90LA8	0,75	7	698	1,6	1,7
АИР90LB8	1,1	7	698	1,6	1,7
АИР100L8	1,5	6	705	1,6	1,7
АИР112MA8	2,2	5,5	709	1,8	2,2
АИР112MB8	3	5,5	709	1,8	2,2
АИР132S8	4	4,5	716	1,8	2,2
АИР132M8	5,5	5	713	1,8	2,2
АИР160S8	7,5	3	728	1,6	2,4
АИР160M8	11	3	728	1,6	2,4
АИР180M8	15	2,5	731	1,6	2,2

Примечания:

1 Пример обозначения двигателя: Двигатель АИР100L4 ТУ 16 – 525.564 – 84

2 Габаритные, установочные и присоединительные размеры асинхронных двигателей АИР исполнений ИМ1081 и ИМ3081 см. [23]

3 Краткая характеристика двигателей серии АИ. Двигатели общего назначения (основное исполнение АИР) предназначены для механических приводов, не предъявляющих специальных требований к пусковым характеристикам, скольжению, энергетическим показателям и пр. Базовое обозначение асинхронного двигателя с короткозамкнутым ротором (закрытый, обдуваемый, со встроенным вентилятором) единой серии АИ состоит из буквенно-цифровых символов, расположенных в следующем порядке: а) обозначение серии (АИ); б) вариант привязки мощности к установочным размерам (вариант Р); в) высота оси вращения, т.е. расстояние от оси вращения до опорной плоскости лап двигателя, мм (две или три цифры); для двигателей фланцевого исполнения без лап (ИМ3081), представляющих собой конструктивную модификацию основного исполнения двигателя с лапами (ИМ1081), условной высотой оси вращения является высота оси вращения основного исполнения; г) установочный размер по длине станины (S, M или L); д) длина сердечника статора А или В при условии сохранения установочного размера; е) число полюсов (2, 4, 6, 8)

Таблица А.10 – Номинальные значения диаметров трапецидальных однозаходных резьб по ГОСТ 24737-81 [8] в миллиметрах

$d_{\text{ном}}$	Шаг Р	Диаметр резьбы, мм (см. рисунок А.1)				
		наружный		средний	внутренний	
		d	D_4	$d_2 = D_2$	d_3	D_1
9	1,5	9,000	9,300	8,250	7,200	7,500
	2	9,000	9,500	8,000	6,500	7,000
10	1,5	10,000	10,000	9,250	8,200	8,500
	2	10,000	10,500	9,000	7,500	8,000
11	2	11,000	11,000	10,000	8,500	9,000
	3	11,000	11,500	9,500	7,500	8,000
12	2	12,000	12,000	11,000	9,600	10,000
	3	12,000	12,500	10,500	8,500	9,000
14	2	14,000	14,000	13,000	11,500	12,000
	3	14,000	14,500	12,500	10,500	11,000

Продолжение таблицы А.10

16	2	16,000	16,500	15,000	13,500	14,000
	4	16,000	16,500	14,000	11,500	12,000
18	2	18,000	18,500	17,000	15,500	16,000
	4	18,000	18,500	16,000	13,500	14,000
20	2	20,000	20,500	19,000	17,500	18,000
	4	20,000	20,500	18,000	15,500	16,000
22	2	22,000	22,500	21,000	19,500	20,000
	3	22,000	22,500	20,500	18,500	19,000
	5	22,000	22,500	19,500	16,500	17,000
	8	22,000	23,000	18,000	13,000	14,000
24	2	24,000	24,500	23,000	21,500	22,000
	3	24,000	24,500	22,500	20,500	21,000
	5	24,000	24,500	21,500	18,500	19,000
	8	24,000	25,000	20,000	15,000	16,000
26	2	26,000	26,500	25,000	23,500	24,000
	3	26,000	26,500	24,500	22,500	23,000
	5	26,000	26,500	23,500	20,500	21,000
	8	26,000	27,000	22,000	17,000	18,000
28	2	28,000	28,500	27,000	25,500	26,000
	3	28,000	28,500	26,500	24,500	25,000
	5	28,000	28,500	25,500	22,500	23,000
	8	28,000	29,000	24,000	19,000	20,000
30	3	30,000	30,500	28,500	26,500	27,000
	6	30,000	31,000	27,000	23,000	24,000
	10	30,000	31,000	25,000	19,000	20,000
32	3	32,000	32,500	30,500	28,500	29,000
	6	32,000	33,000	29,000	25,000	26,000
	10	32,000	33,000	27,000	21,000	22,000
34	3	34,000	34,500	32,500	30,500	31,000
	6	34,000	35,000	31,000	27,000	28,000
	10	34,000	35,000	29,000	23,000	24,000
36	3	36,000	36,500	34,500	32,500	33,000
	6	36,000	37,000	33,000	29,000	30,000
	10	36,000	37,000	31,000	25,000	26,000
38	8	38,000	38,500	36,500	34,500	35,000
	6	38,000	39,000	35,000	31,000	32,000
	7	38,000	39,000	34,500	30,000	31,000
	10	38,000	39,000	33,000	27,000	28,000
40	3	40,000	40,500	38,500	36,500	37,000
	6	40,000	41,000	37,000	33,000	34,000
	7	40,000	41,000	36,500	32,500	33,000
	10	40,000	41,000	30,000	20,000	30,000
42	3	42,000	42,500	40,500	38,500	39,000
	6	42,000	43,000	39,000	35,000	36,000
	7	42,000	43,000	38,500	34,000	35,000
	10	42,000	43,000	37,000	31,000	32,000
44	3	44,000	44,500	42,500	40,500	41,000
	7	44,000	45,000	40,500	36,000	37,000
	8	44,000	45,000	40,000	35,000	36,000
	12	44,000	45,000	38,000	31,000	32,000
46	3	46,000	46,500	44,500	42,500	43,000
	8	46,000	47,000	42,000	37,000	38,000
	12	46,000	47,000	40,000	33,000	34,000
48	3	48,000	48,500	46,500	44,500	45,000
	8	48,000	49,000	44,000	39,000	40,000
	12	48,000	49,000	42,000	35,000	36,000

Продолжение таблицы А.10

50	3	50,000	50,500	48,500	46,500	47,000
	8	50,000	51,000	46,000	41,000	42,000
	12	50,000	51,000	44,000	37,000	38,000
52	3	52,000	52,500	50,500	48,500	49,000
	8	52,000	53,000	48,000	43,000	44,000
	12	52,000	53,000	46,000	39,000	40,000

Примечание: $d_{НОМ}$ – номинальный диаметр резьбы, $d_{НОМ} = d$; обозначения диаметров – см. рисунок А.1.

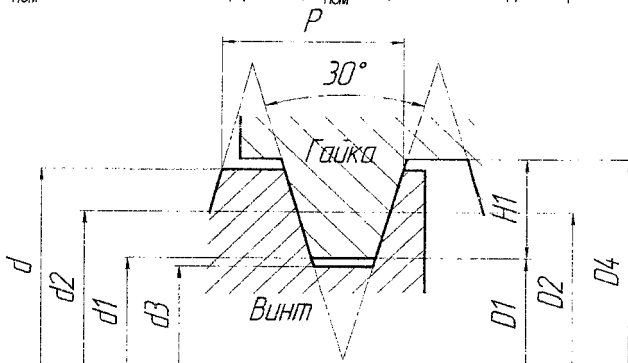


Рисунок А.1 – Номинальные профили резьбы винта и гайки трапецеидальной однозаходной резьбы (по ГОСТ 9484-81): d – наружный диаметр наружной резьбы (винта); d_2 – средний диаметр наружной резьбы; d_3 – внутренний диаметр наружной резьбы; D_1 – внутренний диаметр внутренней резьбы (гайки); D_2 – средний диаметр внутренней резьбы; D_4 – наружный диаметр внутренней резьбы; P – шаг резьбы; H_1 – рабочая высота профиля резьбы.

Таблица А.11 – Значения средних допустимых давлений $[q]$ между рабочими поверхностями витков винта и гайки, а также значение коэффициента трения f [10]

Материал пары «винт-гайка»	$[q]$, МПа	f
Закаленная сталь-бронза	11-13	0,1 – 0,12
Незакаленная сталь-бронза	8-11	
Закаленная сталь-чугун	7-8	0,11 – 0,13
Незакаленная сталь-чугун	5-7	
Закаленная сталь-сталь	8-10	0,12 – 0,15

Таблица. А.12 – Некоторые допустимые напряжения для материалов пары «винт-гайка» [10]

	$[\sigma_p]$, МПа	$[q]^1$, МПа	$[\tau]$, МПа
Сталь	$\sigma_T / 3$	$\sigma_T / 2$	$0,6 \cdot [\sigma_p]$
Бронза	35 - 45	45 - 50	30 - 50
Чугун	20 - 24	60 - 80	30 - 50

Таблица А.13 – Основные параметры гидроцилиндров [3]

Цилиндр		Шток			Резьба отверстий для подвода жидкости
Диаметр, мм	Посадка поршня	Диаметр, мм	Посадка штока	Резьба на штоке	
40	H8/f7	22	H8/f9	M12	M14 x 1,5
50	H8/f7	25	H8/f9	M16	M14 x 1,5
63	H8/f7	32	H8/f7	M20	M14 x 1,5
80	H8/f7	36	H8/f7	M24	M16 x 1,5
100	H8/g6	45	H8/f7	M30	M16 x 1,5

Таблица А.14 - Основные параметры гидроцилиндров по ГОСТ 6540–68 [18].

Номинальные давления $p_{ном}$ (МПа): 2,5; 6,3; 10; 16; 20; 25; 32; 40; 50; 63;
Диаметры поршня D (мм): 10; 12; 16; 20; 25; 32; (36); 40; (45); 50; (56); 63; (70); 80; (90); 100; (110); 125; (140); 160; (180); 200; (220); 250; (280); 320; (360); 400; (450); 500; (560); 630; (710); 800; (900);
Диаметры штока d (мм): 4; 5; 6; 8; 10; 12; (14); 16; (18); 20; (22); 25; (28); 32; (36); 40; (45); 50; (56); 63; (70); 80; (90); 100; (110); 125; (140); 160; (180); 200; (220); 250; (280); 320; (360); 400; (450); 500; (560); 630; (710); 800; (900);
Ход поршня (плунжера) s (мм): 4; 6; 8; 10; 12; 16; 20; 25-32; 40; 50; (56); 63; (70); 80; (90); 100; (110); 125; (140); 160; (180); 200; (220); 250; (280); 320; (360); 400; (450); 500; (560); 630; (710); 800; (900); 1000; (1120); 1250; (1400); 1600; (1800); 2000; (2240); 2500; (2800); (3000); 3150; (3350); (3550); (3750); 4000; (4250); (4500); (4750); 5000; (5300); (5600); (6000); 6300; (6700); (7100); (7500); 8000; (8500); (9000); (9500).
Примечание: в скобках приведены значения дополнительного ряда

Таблица А. 15 – Холоднодеформируемые стальные бесшовные трубы [3]

Наружный диаметр, мм	Толщина стенки, мм	Наружный диаметр, мм	Толщина стенки, мм
10	2	28	3,5
14	1,8	28	4
16	2,5	30	5
18	3	32	3,5
22	4	24	3
25	3		

Примечание: Трубы с наружным диаметром 10, 11, 16 мм изготавливаются из стали 10, остальные – из стали 20.

Таблица А.16 - Типовой регламент по техническому обслуживанию и ремонту гидроприводов [18]

Содержание работ по техническому обслуживанию и ремонту	Вид технического обслуживания				Вид ремонта		
	ЕО	ТО-1	ТО-2	ТО-3	Т	С	К
	Наработка, ч						
	6-8	60-80	240-360	720-960	3000-4000	9000-12000	18000-24000
Проверить уровень масла; при необходимости восстановить	+	+	+	+			
Проверить температуру масла в баке (на ощупь); при необходимости проверить работу устройства разгрузки и охлаждения	+	+	+	+			
Проверить степень засорения фильтра по индикатору или манометру; засоренные фильтроэлементы промыть или заменить новыми	+	+	+	+			
Проверить уровень давления в напорной линии и других точках гидросистемы по манометрам; при необходимости произвести регулировку клапанов	+	+	+	+			
Проверить давление зарядки аккумулятора (если он имеется) по манометру; при необходимости аккумулятор подзарядить		+	+	+			
Проверить визуально наружные утечки; при необходимости устранить течи	+	+	+	+			
Проверить шум и вибрации при работе (на слух); при необходимости заменить неисправные элементы	+	+	+	+			
Проверить нагрев приводного электродвигателя (на ощупь); при необходимости устранить причины перегрева	+	+	+	+			
Проверить расход масла через дренажную линию (визуально при наличии прозрачного трубопровода)		+	+	+			
Проверить наличие пены на поверхности масла в баке, а также мутность масла; при необходимости устранить возможность попадания воздуха и воды в масло		+	+	+			

Продолжение таблицы А.16

Проверить состояние заделок гибких металлорукавов; при необходимости заправить рукава в концевые соединения		+	+	+							
Определить мощность холостого хода регулируемых насосов (по току в фазе приводного электродвигателя), а также максимальную подачу (по скорости движения рабочих органов); при необходимости насос заменить				+	+						
Произвести подстройку регулирующих аппаратов (при необходимости): дросселей, тормозных устройств, клапанов уравнивания, реле давления				+	+						
Определить максимальную подачу нерегулируемых насосов (по скорости движения рабочих органов); при необходимости насос заменить						+					
Определить величину утечек в сливную линию при неработающих гидродвигателях; при необходимости заменить дефектные узлы							+				
Проверить срабатывание аварийных блокировок (зажим патрона, датчики давления, блокировки движений, диагностика); при необходимости произвести дополнительную регулировку								+			
Взять пробу масла на анализ; при отрицательном результате очистить бак и заменить масло								+			
Очистить воздушный фильтр и магнитные патроны (если имеются) в баке								+			
Проверить надежность закрепления гидроагрегатов; при необходимости подтянуть крепежные элементы								+			
Выполнить при необходимости операции по техническому обслуживанию, указанные выше									+	+	+
Очистить от пыли и грязи радиаторы воздушного охлаждения									+	+	+
Заменить унифицированные узлы и детали, отработавшие ресурс									+	+	+
Проверить внутреннюю полость бака; при наличии коррозии зачистить до металлического блеска и окрасить										+	+
Отремонтировать специальные узлы гидропривода с последующим испытанием на стендах											+

Примечание. Принятые обозначения: ЕО – ежедневное обслуживание; ТО – технический осмотр; Т, С, К – текущий, средний и капитальный ремонты соответственно.

Таблица А.17 – Основные параметры нерегулируемых пластинчатых насосов типов Г 12-2 М, Г 12-3 М по ГОСТ 13167-82 [18]

Параметр	Г12-31АМ	Г12-31М	Г12-32АМ	Г12-32М	Г12-33АМ	Г12-33М	Г12-24АМ	Г12-24М	Г12-25АМ	Г12-25М	Г12-26АМ
Рабочий объем, см ³	8	12,5	16	25	32	40	63	80	125	160	224
Номинальная подача, л/мин	5,8	9,7	12,7	21,1	27,9	35,7	53,8	70	110,4	142,8	204,2
Давление на выходе из насоса, МПа											
- номинальное	6,3										
- предельное	7										
Частота вращения, мин ⁻¹											
- номинальная	960										
- максимальная	1500										
- минимальная	600										
Мощность номинальная, кВт	1,04	1,6	1,9	2,8	3,6	4,3	7	8,8	13,4	17,3	24,2
КПД при номинальном режиме работы, не менее											
- объемный	0,76	0,81	0,83	0,88	0,91	0,93	0,89	0,91	0,92	0,93	0,95
- полный	0,58	0,65	0,7	0,78	0,81	0,85	0,8	0,82	0,85	0,85	0,87

Таблица А.18 – Механические свойства конструкционных сталей по ГОСТ 1050–88, МПа [3]

Марка стали	Термическая обработка	Твердость	Временное сопротивление σ_b	Предел текучести σ_T	Допускаемые напряжения при статической нагрузке при				
					Растяжении $[\sigma_p]$	Изгибе $[\sigma_{из}]$	Кручении $[\tau]$	Срезе $[\tau_{ср}]$	Смятии $[\sigma_{см}]$
35	Нормализация	HB 179	530	314	177	206	132	108	265
	Закалка в воде, отпуск	HRC ₃ 32...42	981	638	324	392	245	196	490
45	Нормализация	HB 207	598	353	196	235	147	123	294
	Улучшение	HB 192...285	798	441	235	284	181	142	353
	Закалка в масле, отпуск	HRC ₃ 32...42	883	638	294	353	226	181	441
	Закалка в воде, отпуск	HRC ₃ 42...51	810...307	687	294	353	226	181	441
	Закалка в воде, отпуск	HRC ₃ 45...54	1177	932	392	471	294	235	589
	Закалка с нагревом ТВЧ, отпуск	HRC ₃ 51...61	736	441	235	284	181	142	353

Таблица А.19 - Нормальные линейные размеры (ГОСТ 6636–69), мм [23]

Ряд R _a 40									
...	5;	5,3;	5,6;	6;	6,3;	6,7;	7,1;	7,5;	8;
8,5;	9;	9,5;	10;	10,5;	11;	11,5;	12;	13;	14;
15;	16;	17;	18;	19;	20;	21;	22;	24;	25;
26;	28;	30;	32;	34;	36;	38;	40;	42;	45;
48;	50;	53;	56;	60;	62;	67;	71;	75;	80;
85;	90;	95;	100;	105;	110;	120;	125;	130;	140;
150;	160;	170;	180;	190;	200;	210;	220;	240;	250;
260;	280;	300;	320;	340;	360;	380;	400;	420;	450;
480;	500;	530;	560;	600;	630;	670;	710;	750;	800;
850;	900;	950;	...						

Таблица А.20 – Масштабы изображений, установленных ГОСТ 2.302-68 ЕСКД [21]

Масштабы уменьшения	1:2; 1:2,5; 1:4; 1:5; 1:10; 1:15; 1:20; 1:40; 1:50; 1:75; 1:100; 1:200; 1:400; 1:500; 1:800; 1:1000
Натуральная величина	1:1
Масштабы увеличения	2:1; 2,5:1; 4:1; 5:1; 10:1; 20:1; 40:1; 50:1; 100:1

Приложение Б

Пример оформления реферата

РЕФЕРАТ

Разработка комплекта узлов кантователя автомобиля / Иванов И. И. гр. ТЗА9 – Брест.: 2009. – 40 с.: 8 ил., 5 табл., 5 источников.

Ключевые слова: РЕМОНТНОЕ ОБОРУДОВАНИЕ, КАНТОВАТЕЛЬ АВТОМОБИЛЯ.

Содержит описание конструкции и принципа действия кантователя автомобиля, его расчетную схему, технические характеристики, расчет силовых механизмов и привода, а также расчет наиболее нагруженных элементов конструкции на прочность, описание мероприятий по охране труда при работе на данном оборудовании, правила эксплуатации и технического обслуживания данного технологического оборудования.

Студент подтверждает, что приведенный в курсовой работе расчетно-аналитический материал правильно и объективно отражает состояние разрабатываемого объекта, все заимствованные из литературных и других источников теоретические и методологические положения сопровождаются ссылками на их авторов.

Приложение В

МИНИСТЕРСТВО ОБРАЗОВАНИЯ РЕСПУБЛИКИ БЕЛАРУСЬ

УЧРЕЖДЕНИЕ ОБРАЗОВАНИЯ

«Брестский государственный технический университет»

Кафедра «Техническая эксплуатация автомобилей»

Допущен к защите

«__» _____

КУРСОВАЯ РАБОТА

по дисциплине «Проектирование, расчет и эксплуатация
технологического оборудования»

на тему: «**Разработка комплекта узлов кантователя автомобиля**»

Выполнил студент группы ТЭА9
специальности 1-37 01 06
«Техническая эксплуатация
автомобилей»

_____ / В. П. Иванов
«__» _____ 2009 г.

Проверил:

_____ / С. В. Монтик
«__» _____ 2009 г.

Брест 2009

Приложение Г

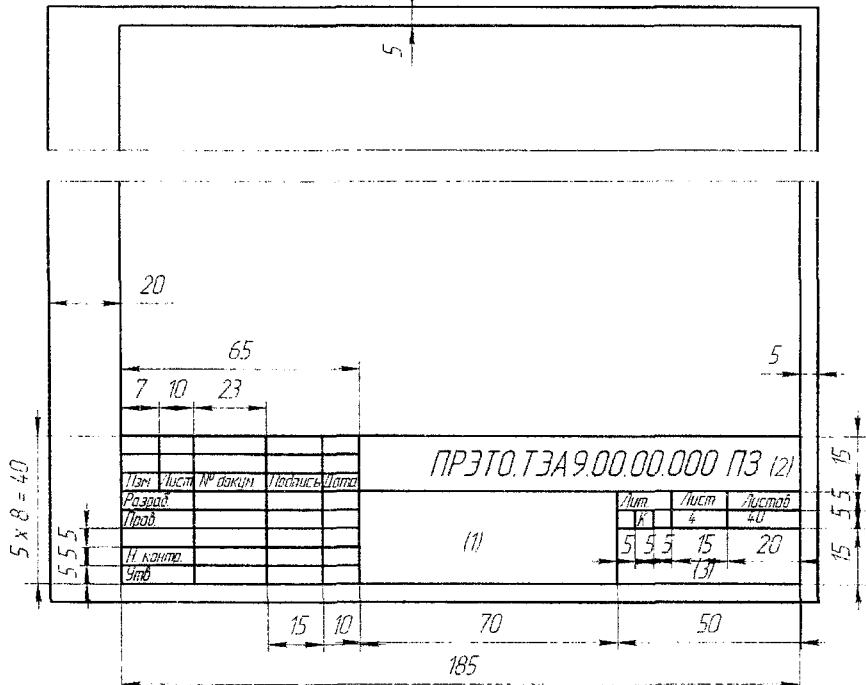


Рисунок Г.1 – Основная надпись к листам пояснительной записки (форма 2 по ГОСТ 2.104-68);

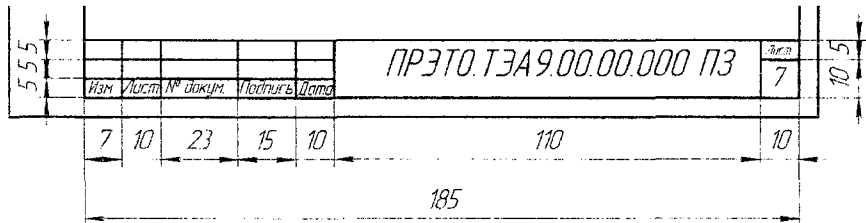


Рисунок Г.2 – Основная надпись к листам пояснительной записки (форма 2а по ГОСТ 2.104-68)
(для листа с рефератом и других листов ПЗ)

Поз. обозначение	Наименование	Кол.	Примечания
20	110	10	

Рисунок Г.3 – Таблица перечня элементов к схеме

Примечания:

- 1 Основная надпись по форме 2 - для листа с содержанием ПЗ
- 2 В графе 1 – указывается тема курсовой работы
- 3 В графе 2 – указывается обозначение пояснительной записки:
- ПРЭТО.ТЗА9.00.00.000 ПЗ**, где, ПРЭТО – название предмета «Проектирование, расчет и эксплуатация технологического оборудования», ТЗА9 – номер группы, ПЗ –поясни-тельная записка.
- 4 В графе 3 – место выполнения: **БрГТУ Кафедра ТЗА**
- 5 В графе «Разраб. » - указывается фамилия и инициалы студента
- 6 В графе «Пров. », «Н. контр.» – указывается фамилия и инициалы руководителя курсовой работы
- 7 В графе «Лит» - указывают литеру, присвоенную данному документу: К (курсовая работа).

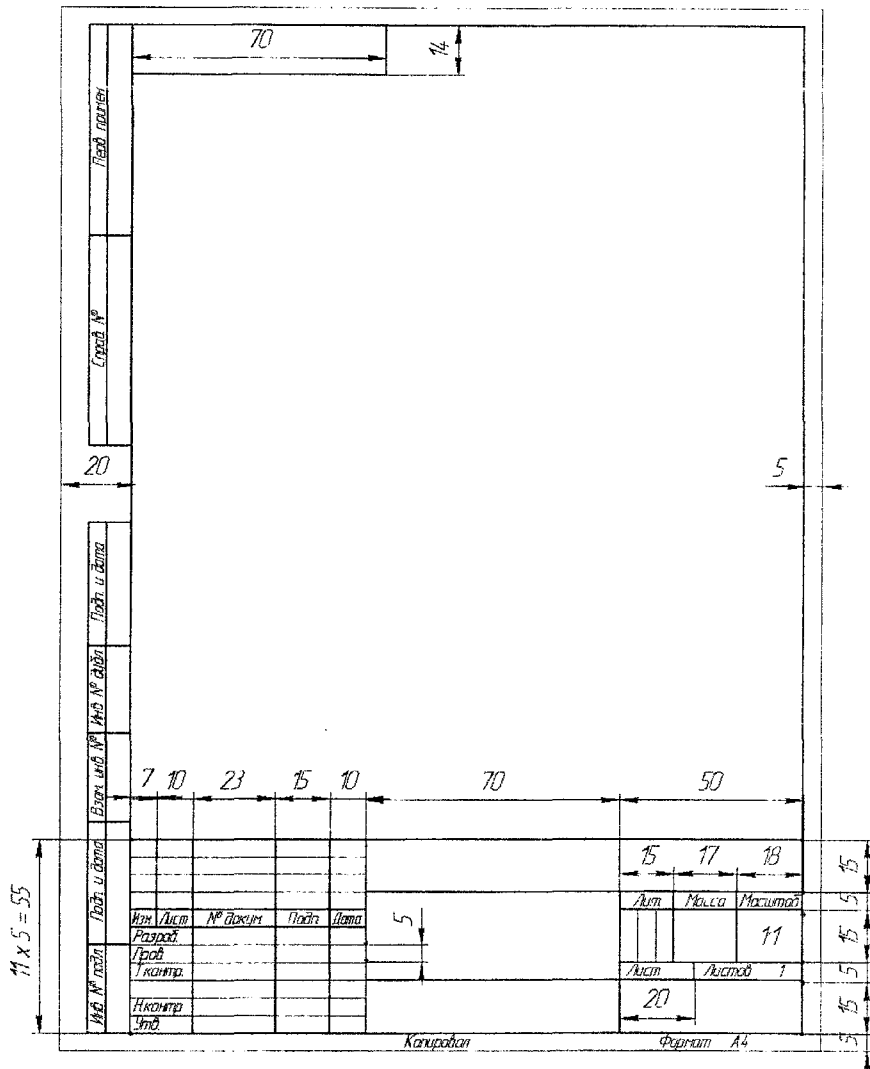


Рисунок Г.4 – Основная надпись для чертежей и схем (по ГОСТ 2.104 – 68 ЕСКД)

Формат Зона Гор		Обозначение		Наименование		Кол	Приме- чание
<i>Документация</i>							
A1		ПРЭТО.ТЗА9.00.00.000 ВО		Чертеж общего вида			
<i>Сборочные единицы</i>							
Б4		1	ПРЭТО.ТЗА9.01.00.000 СБ	Редуктор червячный однаступенчатый		1	
Б4		2	ПРЭТО.ТЗА9.02.00.000 СБ	Бункер		1	
A1		3	ПРЭТО.ТЗА9.03.00.000 СБ	Насос плунжерный		1	
Б4		4	ПРЭТО.ТЗА9.04.00.000 СБ	Плита		1	
<i>Стандартные изделия</i>							
			4	Болт М14-6х50.66.05 ГОСТ 7805-70		4	
			6	Болт М18-6х55.66.05 ГОСТ 7805-70		4	
			7	Болт М20-6х50.66.05 ГОСТ 7805-70		4	
			8	Болт М20-6х55.66.05 ГОСТ 7805-70		6	
			9	Гайка М14-6Н6.05 ГОСТ 5915-70		4	
			10	Гайка М18-6Н6.05 ГОСТ 5915-70		4	
			11	Шайба 14.65Г.05 ГОСТ 10906-78		8	
			12	Шайба 20.65Г.05 ГОСТ 10906-78		4	
			13	Двигатель 4А80В243		1	
ПРЭТО.ТЗА9.00.00.000							
Имя		Лист	№ док-м	Подп	Дата		
Разработ		Иванов И.С.				Лист	Листов
Проект		Монтык С.В.				14	1
Исполнит.		Монтык С.В.				БрГУ Кафедра ТЗА	
Утв		Монтык С.В.				Формат А4	
Копировал							

Рисунок Г.5 – Пример оформления спецификации (первый лист) на чертеж общего вида

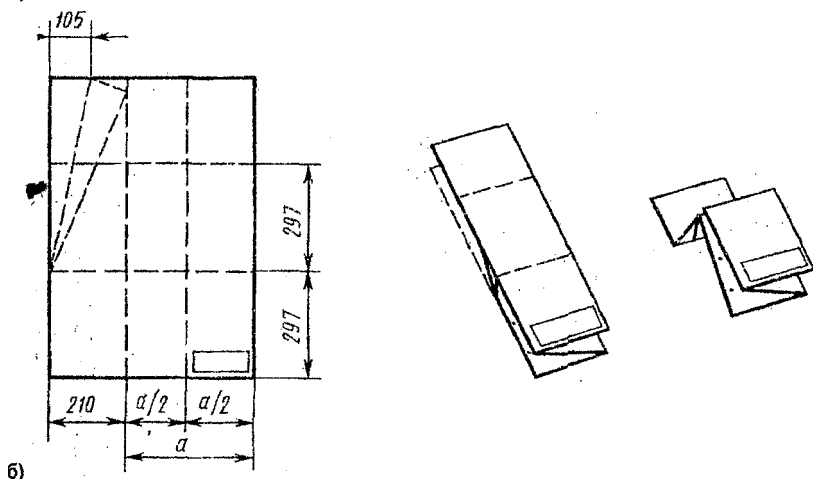
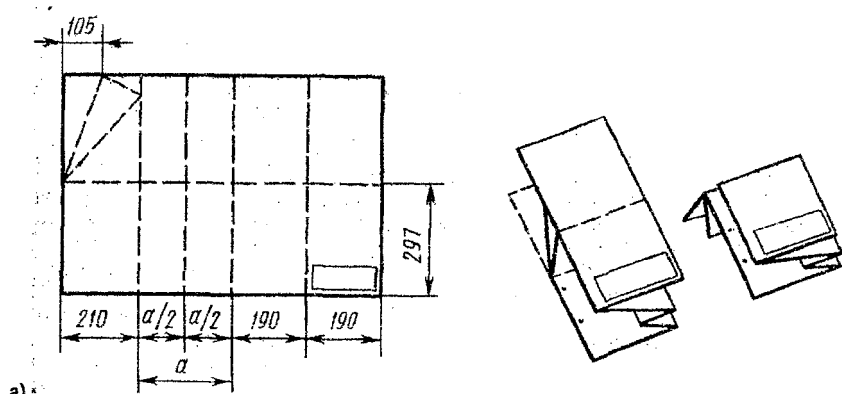


Рисунок Г.6 – Складывание листа формата А1 для брошюрования: а) горизонтального; б) вертикального

Учебное издание

**Составители: Монтик Сергей Владимирович
Акулич Ярослав Антонович**

Методические указания

к выполнению курсовой работы
по дисциплине

«Проектирование, расчет и эксплуатация технологического оборудования»

для студентов специальности

1 - 37 01 06 «Техническая эксплуатация автомобилей»,
заочной формы обучения

Ответственный за выпуск: **Монтик С.В.**

Редактор: **Строкач Т.В.**

Компьютерная вёрстка: **Кармаш Е.Л.**

Корректор: **Никитчик Е.В.**

Подписано к печати 21.01.2009 г. Формат 60x84¹/₁₆. Бумага «Снегурочка». Усл.п.л. 3,3. Уч.изд.л. 3,5. Заказ N 100. Тираж 100 экз. Отпечатано на ризографе Учреждения образования «Брестский государственный технический университет». 224017, г. Брест, ул. Московская, 267.