

МИНИСТЕРСТВО ОБРАЗОВАНИЯ РЕСПУБЛИКИ БЕЛАРУСЬ  
УЧРЕЖДЕНИЕ ОБРАЗОВАНИЯ  
«БРЕСТСКИЙ ГОСУДАРСТВЕННЫЙ ТЕХНИЧЕСКИЙ УНИВЕРСИТЕТ»  
КАФЕДРА ТЕХНОЛОГИИ СТРОИТЕЛЬНОГО ПРОИЗВОДСТВА

# МЕТОДИЧЕСКИЕ УКАЗАНИЯ

*к практическим работам  
по дисциплине «Безопасность жизнедеятельности человека»  
раздел «Охрана труда»*

для студентов экономических и технических  
специальностей

Брест 2015

УДК 331.04

Настоящие методические указания составлены в соответствии с требованиями рабочей программы по дисциплине «Безопасность жизнедеятельности человека» раздел «Охрана труда» для студентов экономических и технических специальностей.

В указаниях изложен материал к выполнению практических работ по исследованию и гигиенической оценке производственного шума, освещенности, электробезопасности и оказанию доврачебной помощи. Также рассмотрены опасные и вредные производственные факторы в условиях жизнедеятельности человека.

Указания предназначены для преподавателей практических занятий по дисциплине «Безопасность жизнедеятельности человека» раздел «Охрана труда» и студентов экономических и технических специальностей дневной и заочной форм обучения.

Составители: Г.В. Лешко, старший преподаватель  
С.М. Семенюк, доцент  
Т.В. Игнатюк, ассистент

## Общие указания

Дисциплина «Безопасность жизнедеятельности человека» является научно-технической дисциплиной, которая закладывает фундамент качественного изменения концепции и методологии подготовки специалистов по важнейшей проблеме современного общества – защите жизни и здоровья человека в техносфере. Раздел «Охрана труда» выявляет и изучает производственные опасности и вредности, а также разрабатывает методы их предотвращения или ослабления с целью устранения или уменьшения вероятности несчастных случаев, профессиональных заболеваний, аварий и пожаров с одновременным улучшением условий труда.

Цель изучения раздела "Охрана труда" – подготовка специалистов, которые должны знать научные основы охраны труда и уметь их применять на практике при решении вопросов обеспечения безопасных и безвредных условий труда, предупреждения производственного травматизма, профессиональных заболеваний, аварий, пожаров и взрывов и создании условий для повышения эффективности труда.

Методические указания к практическим работам по изучению курса "Охрана труда" имеет цель дать студентам развернутую программу курса, основную и дополнительную литературу по его изучению, методику самостоятельной работы с литературой, задачи и тесты по разделам курса.

## Введение

Особое значение образование и воспитание в области безопасности жизнедеятельности человека приобретает при подготовке специалистов с высшим образованием, где достигнутый в процессе обучения уровень профессионализма будущих руководителей во многом будет определять эффективность решения проблем безопасности непосредственно в источниках их возникновения.

Изучение проблем безопасности в учреждении образования «Брестский государственный технический университет» реализуется на основе единого, гармоничного и последовательного процесса, охватывающего все формы обучения от лекций до дипломного проектирования.

## Практическая работа №1 *Влияние звуковых волн*

*Шум* – это беспорядочное сочетание звуков различной частоты и интенсивности (силы), возникающих при механических колебаниях в твердых, жидких и газообразных средах. Шум отрицательно влияет на организм человека, в первую очередь на его центральную нервную и сосудистую систему. Длительное воздействие шума снижает остроту слуха и зрения, повышает кровяное давление, утомляет центрально-нервную систему, в результате чего ослабляется внимание, увеличивается количество ошибок в действиях работающего, снижается производительность труда. Воздействие шума приводит к появлению профессиональных заболеваний и может явиться причиной несчастного случая. Источниками производственного шума являются машины, оборудование и инструмент.

В качестве звука человек воспринимает упругие колебания, распространяющиеся волнообразно в твердой, жидкой или газообразной средах в диапазоне частот от 20 до 20000 Гц. Наиболее чувствительно ухо к колебаниям в диапазоне частот от 1000 до 3000 Гц.

Колебания с частотой ниже 20 Гц (инфразвук) и с частотой свыше 20000 Гц (ультразвук) хотя и не вызывают слуховых ощущений, но существуют и производят специфическое физиологическое воздействие на организм человека. Длительное воздействие шума вызывает в организме различные неблагоприятные для здоровья изменения.

С физической стороны, шум характеризуется частотой  $f$ , звуковым давлением  $P$  и интенсивностью звука  $I$ . Разность между мгновенным значением давления  $P_{мг}$  при распространении звуковой волны и атмосферным давлением в невозмущенной среде  $P_{ст}$  называется звуковым давлением  $P$ .

$$P = P_{мг} - P_{ст}, \text{ Па}$$

Именно на изменение давления в воздухе реагирует человеческий орган слуха.

Гигиеническими характеристиками шума, определяющими воздействие на человека, являются уровень звукового давления и уровень интенсивности звука.

Орган слуха человека способен воспринимать значительный диапазон интенсивностей звука – от едва различимых (на пороге слышимости) до звуков на пороге болевого ощущения. Интенсивность звука на грани болевого порога в  $10^{15}$  раз превышает интенсивность звука на пороге слышимости. Интенсивность звука и звуковое давление на пороге слышимости для звука с частотой 1000 Гц соответственно составляют:

$$I_0 = 10^{-12} \text{ Вт/м}^2;$$

$$p_0 = 2 \cdot 10^{-5} \text{ Па};$$

Практическое использование абсолютных значений акустических величин неудобно из-за громоздких величин. Кроме того, необходимо учитывать фактор реагирования органа слуха человека на относительное изменение звукового давления и интенсивности по отношению к пороговым величинам. Поэтому в акустике принято оперировать не абсолютными интенсивностями звука или звукового давления, а их относительными логарифмическими уровнями  $L$ , взятыми по отношению к пороговым значениям  $p_0$  или  $I_0$ .

Уровень интенсивности звука определяется зависимостью:

$$L_I = 10 \cdot \lg \frac{I}{I_0}, \text{ дБ}$$

Уровень звукового давления вычисляют по формуле:

$$L_P = 10 \cdot \lg \frac{P^2}{P_0^2} = 20 \cdot \lg \frac{P}{P_0}, \text{ дБ},$$

где  $I$  и  $P$  – интенсивность звука и звуковое давление источника шума;

$I_0, P_0$  – пороговые значения интенсивности звука и звукового давления.

Все акустические измерения и нормативные данные представляют в виде уровней звукового давления.

По ГОСТ 12.1.003 производственный шум подразделяется:

1. По характеру спектра:

- широкополосный (с непрерывным спектром шириной более одной октавы).
- тональный (прослушивается дискретный тон).

2. По временным характеристикам:

– постоянный (за 8-ми часовой рабочий день уровень звука изменяется не более чем на 5 дБА);

– непостоянный:

- а) прерывистый;
- б) импульсный;
- в) колеблющийся.

3. По происхождению:

- механический;
- аэродинамический;
- гидравлический;
- электромагнитный;
- смешанный.

**Борьба с шумом** на производстве осуществляется по следующим направлениям:

- разработка шумобезопасной техники;
- применение средств и методов коллективной защиты;
- применение средств индивидуальной защиты.

Средства коллективной защиты от шума в зависимости от способа реализации подразделяются на:

- архитектурно-планировочные,
- организационно-технические,
- акустические,
- санитарно-гигиенические.

Архитектурно-планировочные мероприятия заключаются в принципах размещения на генеральном плане предприятия цехов с избыточным выделением шума и внутрицеховом размещении оборудования.

Организационно-технические мероприятия заключаются в своевременном техническом обслуживании оборудования, генерирующего шум, и проведении регулярных медицинских осмотров работников, их обслуживающих.

Акустические средства защиты от шума в зависимости от принципа действия подразделяются на средства звукоизоляции, звукопоглощения, виброизоляции и применение глушителей шума.

**Звукоизоляция** – применение звукоизолирующих ограждений на путях распространения воздушного шума. Эффект снижения шума достигается путем отражения звуковых волн от звукоизолирующих ограждений. **Звукопоглощение** достигается облицовкой ограждающих поверхностей помещения специальными пористыми материалами, уменьшающими отражение звуковых волн от поверхностей, встречаемых ими на путях распространения. Звуковая энергия, попадая в поры звукопоглощающих материалов, переходит в тепловую в результате многократного отражения от стенок пор.

К санитарно-гигиеническим относится комплекс медицинских и профилактических мероприятий, направленных на контроль за состоянием здоровья работников.

### Задача 1.

Рассчитать эффективность облицовки потолка лаборатории звукопоглощающими материалами (акустический фибролит толщиной 35 мм, установленный вплотную).

1. Рассчитать необходимое снижение уровней звукового давления в октавных полосах со среднегеометрическими частотами: 63, 125, 250, 500, 1000, 2000, 4000, 8000 Гц

2. Определить снижение октавного уровня звукового давления, дБ, в помещениях при устройстве звукопоглощающей облицовки по формуле:

$$\Delta L = 10 \cdot \lg \frac{1 + 8 \cdot \pi \cdot r^2}{1 + 8 \cdot \pi \cdot r^2 \cdot \frac{B}{B_1}}, \text{ дБ}$$

Размер лаборатории, по вариантам: 1. 10 x 6 x 3 м; 2. 16 x 5 x 3 м; 3. 80 x 10 x 3 м.  
Расчет ведем в табличной форме

Таблица 1

№ п./п	Величина	Среднегеометрические частоты октавных полос, Гц							
		63	125	250	500	1000	2000	4000	8000
1	Уровни звукового давления без облицовки (замерили)	72	63	57	47	44	42	40	38
2	Допустимые уровни звукового давления (по ГОСТ12.1.003)	71	61	55	49	45	42	40	38
3	Постоянная помещения на среднегеометрической частоте 1000 Гц, м <sup>2</sup> V1000	20	20	20	20	20	20	20	20
4	Частотный множитель, μ								
5	Постоянная помещения до акустической обработки, м <sup>2</sup> V=V1000 x μ								
6	Средний коэффициент звукопоглощения акустически обработанного помещения, α=								
7	Реверберационный коэффициент звукопоглощения αобл	0,60	0,62	0,64	0,67	0,70	0,73	0,76	0,80
8	ΔA= αобл×Sобл								
9	A1=α × (S-Sобл)								
10	α1=								
11	V1=								
12	r- расстояние от центра шума до расчетной точки, м								
13	ΔL								
14	Определить эффективность облицовки								

Таблица 2 – Частотный множитель  $\mu$

Объем помещения, МЗ	Среднегеометрические частоты октавных полос, Гц							
	63	125	250	500	1000	2000	4000	8000
до 200	0,8	0,75	0,7	0,8	1,0	1,4	1,8	2,5
200-500	0,65	0,62	0,64	0,75	1,0	1,5	2,4	4,2
более 500	0,5	0,5	0,55	0,7	1,0	1,6	3,0	6,0

### Контрольные вопросы

1. Охарактеризуйте шум с физической и физиологической точек зрения.
2. Приведите классификацию производственного шума.
3. Назовите последствия вредного воздействия шума на здоровье и труд людей.
4. Назовите основные методы борьбы с производственным шумом.
5. Поясните сущность звукопоглощения и звукоизоляции.

### Практическая работа №2

#### *Расчет прожекторного освещения строительной площадки.*

#### *Расчет общего искусственного освещения*

Производственное освещение, правильно спроектированное и выполненное, способствует повышению производительности труда и качества производимых работ, оказывает положительное психологическое воздействие на работающих, повышает безопасность труда и снижает утомляемость и травматизм на производстве.

Неправильно выполненное освещение может явиться причиной травматизма в результате плохо освещенных опасных зон, слепящего действия ламп и бликов от них, резких теней, которые могут вызвать полную потерю ориентации работающих при неудовлетворительной освещенности, ухудшаются условия для осуществления зрительных функций и жизнедеятельности организма: появляются утомление, глазные болезни (близорукость и др.), головные боли, что может быть косвенной причиной несчастных случаев.

Основными количественными показателями, характеризующими свет, являются: световой поток, сила света, освещенность, яркость.

**Световой поток  $\Phi$**  определяется как величина не только физическая, но и физиологическая, т.к. как измерение ее основано на зрительном восприятии. **Световой поток  $\Phi$**  – мощность лучистой энергии, оцениваемой по световому ощущению, воспринимаемому человеческим глазом. Световой поток – произведение силы света на величину телесного угла. Единица светового потока  $\Phi$  – люмен (лм).

Распределение светового потока реального источника излучения в окружающем пространстве обычно неравномерно. Поэтому пространственную плотность светового потока характеризуют величиной, называемой силой света. **Сила света  $I$**  – это отношение светового потока к телесному углу, в пределах которого световой поток распространяется и распространяется равномерно.

За единицу силы света принята кандела (кд). **Одна кандела** – сила света, испускаемого с поверхности площадью  $1/600000 \text{ м}^2$  полного излучателя (государственный световой эталон) в перпендикулярном направлении при температуре затвердевания платины (2046,65 К) при давлении 101,325 Па (760 мм. рт. ст.).

**Освещенность  $E$**  – характеризует поверхностную плотность светового потока. Освещенность – отношение светового потока к площади освещаемой поверхности.

За единицу освещенности принят люкс (лк).

Освещенность в 1 лк позволяет ориентироваться в обстановке, но не позволяет выполнить большинство работ. Чтобы оценить понятие “освещенность”, можно представить, что освещенность поверхности земли в лунную ночь составляет примерно 0,2 лк, а в солнечный день доходит до 100000 лк.

Человек различает окружающие предметы только благодаря тому, что они имеют разную яркость.

**Яркость** поверхности  $L$  в данном направлении называется отношение силы света, излучаемой поверхностью в данном направлении к проекции светящейся поверхности на плоскость, перпендикулярную этому направлению.

Единица яркости –  $\text{кд}/\text{м}^2$ .

## 2.1. Системы производственного освещения

По типу освещения принято подразделять на:

- естественное;
- искусственное;
- смешанное.

**Естественное освещение**, создаваемое дневным светом, наиболее благоприятно воздействует на человека, не требует затрат энергии. Однако оно переменено в течение суток, зависит от климатических и сезонных условий. Естественное освещение в производственных или строящихся зданиях в зависимости от направления поступления света может быть боковым (одно- или двухсторонним), верхним или комбинированным. Верхнее освещение создают размещением световых или светоаэрационных фонарей в крыше зданий.

**Искусственное освещение** создают с помощью осветительных установок, представляющих собой сочетание источника света, осветительной арматуры и опоры.

Источник света является устройством для превращения какого-либо вида энергии в оптическое излучение. По природе различают два вида оптического излучения: тепловое и люминисцентное.

Тепловое оптическое излучение возникает при нагреве тел. На этом принципе основаны лампы накаливания (ЛК) и галогенные лампы накаливания (ГЛК). Галогенные лампы по сравнению с ЛК имеют более стабильный световой поток и повышенный срок службы.

Люминисцентное оптическое излучение возникает в результате электрического разряда в атмосфере инертных газов и паров металлов, а также их смесях. В настоящее время газоразрядные лампы выпускают следующих типов: люминисцентные лампы (ЛЛ), дуговые ртутные лампы (ДРЛ), дуговые ртутные с излучающими добавками (ДРИ), дуговые натриевые лампы трубчатые (ДНАТ) и дуговые неоновые трубчатые или шаровые лампы (ДКСТ или ДКСШ).



Преимущества люминесцентных ламп перед лампами накаливания:

– экономичность (световая отдача 40-50 лм/Вт, до пяти раз больше, чем у ламп накаливания);

– улучшенные цветовые свойства;

– повышенный срок службы (до 14000 ч по сравнению с 1000 ч для ламп накаливания).

Тем не менее, газоразрядные лампы имеют недостатки:

– внешняя температура должна составлять 18-25°C (от нее зависит давление ртутных паров и давление газов внутри стенок лампы); при низких внешних температурах они нуждаются в теплоизоляции;

– инертность (нормированная светоотдача достигается не сразу, а через несколько минут после включения);

– может наблюдаться пульсация светового потока;

– стробоскопический эффект.

Стробоскопический эффект -- явление искажения зрительного восприятия, движущихся или смещающихся объектов в мелькающем свете. Возникает при совпадении или кратности частотных характеристик движения объектов и изменения светового потока во времени в осветительных установках, выполненных газоразрядными источниками света, питаемыми переменным током.

По конструктивному исполнению искусственное освещение может быть общим, местным и комбинированным.

**Общее** – при котором светильники размещаются в верхней зоне помещения равномерно (общее равномерное освещение) или применительно к расположению оборудования (общее локализованное освещение).

**Местное** – дополнительное к общему. Создается светильниками, концентрирующими световой поток непосредственно на рабочих местах. Местное освещение применяется только в сочетании с общим.

**Комбинированное** – к общему добавляется местное освещение.

По функциональному назначению искусственное освещение подразделяется:

а) **рабочее** – во всех помещениях и на освещенных территориях для обеспечения нормальной работы;

б) **аварийное** – для продолжения работы при аварийном отключении рабочего освещения;

в) **эвакуационное** – для эвакуации людей при аварийной ситуации;

г) **дежурное и охранное** – освещение в нерабочее время.

Смешанное освещение устраивается в тех случаях, когда недостаточное по нормам естественное освещение дополняется искусственным и в светлое время суток.

## 2.2. Осветительные приборы

Осветительный прибор представляет собой сочетание источника света и арматуры. Осветительная арматура обеспечивает крепление источника света и светораспределение в пространстве. В зависимости от светораспределяющих свойств различают светильники и прожекторы.

Светильники – световые приборы, перераспределяющие свет источника внутри больших телесных углов (до 4 П). По распространению светового потока все светильники подразделяются на пять классов: прямого света, преимуще-

ственно прямого света, рассеянного света, преимущественно отраженного света и отраженного света.

Прожекторы – световые приборы, перераспределяющие свет внутри малых телесных углов и обеспечивающие угловую концентрацию светового потока.

### **2.3. Основные требования к производственному освещению**

Основные требования к производственному освещению, основанные на психофизиологических особенностях восприятия света и его влияния на организм человека, могут быть сведены к следующему:

– спектральный состав света, создаваемый искусственными источниками, должен приближаться к солнечному;

– уровень освещенности должен быть достаточным и соответствовать гигиеническим нормам, учитывающим условия зрительной работы;

– должна быть обеспечена равномерность и устойчивость уровня освещенности во избежание частоты переадаптации и утомляемости зрения (в то же время при длительной работе в равномерно освещенном пространстве может нарушаться восприятие объектов);

– освещенность не должна создавать блескости как самих источников, так и других предметов в пределах рабочей зоны;

– обеспечение электро-, взрыво-, пожаробезопасности;

– экономичность.

### **2.4. Нормирование естественного освещения**

В связи с тем, что создаваемая в помещениях освещенность изменяется в широких пределах, в качестве нормируемой величины для естественного освещения принят коэффициент естественного освещения (КЕО), равный отношению освещенности в некоторой точке внутри помещения  $E_{\text{вн}}$  к одновременному значению наружной горизонтальной освещенности  $E_{\text{нар}}$ , создаваемой светом полностью открытого небосвода, в %. Нормированные значения КЕО,  $e_n$  для зданий, расположенных на территории РБ, приведены в ТКП 45-2.04-153-2009 «Естественное и искусственное освещение. Строительные нормы проектирования».

### **2.5. Нормирование искусственного освещения**

Для искусственного освещения нормативной величиной является освещенность. Необходимая величина освещенности на рабочем месте устанавливается в зависимости от характера и точности работы и регламентируется ТКП 45-2.04-153-2009 «Естественное и искусственное освещение. Строительные нормы проектирования.»

Требуемая на рабочей поверхности освещенность определяется размером объекта различения, контрастом объекта с фоном и коэффициентом отражения фона, то есть степенью светлоты поверхности, на которой различается объект.

Объектом различения называют часть предмета или дефект, которые требуют различия в процессе работы (нить, точка, линия, трещина и т.п.).

Фон – поверхность, на которой рассматривается объект различения. Фон считается светлым при коэффициенте отражения поверхности, равном 0,4 и более. Контраст объекта различения с фоном  $K$  определяется отношением абсолютной величины разности между яркостью объекта и фона к яркости фона.

Зрительные работы делятся на разряды и подразряды в зависимости от минимальной величины объекта различения и от его контраста с фоном. Для каждого разряда и подразряда установлены значения освещенности в люксах.

### Задача 1.

Необходимо произвести расчет прожекторного освещения строительной площадки приближенным методом. Освещение строительной площадки может быть дежурное и охранное с нормированной освещенностью  $E_n=0,5$  лк, общее с  $E_n=2$  лк – освещение всей строительной площадки, если работы ведутся в темное время суток, рабочее  $E_n=10$  лк – при кладке стен,

- при разгрузке строительных материалов,
- земляных работах,

$E_n=30$  лк – монтажные, кровельные работы.

Если ширина площадки или рабочей зоны до 30 м, то принимаются прожектора с ЛН–лампами накаливания, свыше 30 м с ДРЛ– дуговая ртутная лампа высокого давления.

1. Определить ориентировочное число прожекторов по формуле:

$$N = \frac{m \cdot E_n \cdot k \cdot A}{P_n}, \text{ шт,}$$

где  $m$ – коэффициент, учитывающий световую отдачу источника света, для ЛН  $m=0,2 \dots 0,25$  ДРЛ  $m=0,12 \dots 0,16$ ;

$E_n$  – нормированная освещенность, ЛК;

$k$ – коэффициент запаса, если прожектор с ЛН то  $k=1,5$ , если прожектор с ДРЛ то  $k=1,7$ .

$A$  – освещаемая площадь,  $m^2$  ;

$P_n$ – мощность лампы, Вт.

Для дежурного и охранного освещения принимаются прожекторы ПСМ-30 или ПЗС-45.

Для общего или рабочего освещения принимаются прожекторы ПЗС-35 или ПЗС-45.

Таблица 3

Прожектор	Лампа	Максимальная сила света кД	Мощность ламп, Вт	Угол наклона прожекторов $\theta$ , град	Угол между оптическими осями прожекторов, $\tau$ , град.
ПСМ-30	Г220-200(ЛН)	33000	200	13	13
	Г220-300(ЛН)	40000	300	15	15
ПЗС-35	Г220-500(ЛН)	50000	500	15	15
ПЗС-45	Г220-1000(ЛН)	130000	1000	13	20
	ДРЛ-700	30000	700	20	60

2. Определяем минимальную высоту установки прожектора над освещаемой поверхностью

$$h = \sqrt{\frac{I_{\text{гвк}}}{300}}, \text{ м,}$$

где  $I_{\max}$  – максимальная сила света, кД.

3. Определить количество прожекторных опор из условия допустимого расстояния между опорами

$$n_{\text{оп}} = \frac{L}{a}, \text{ шт.},$$

где  $L$  – длина строительной площадки или рабочей зоны. Если ширина строительной площадки или рабочей зоны  $>75$  м, то опоры устанавливаются по периметру.

$a$  – расстояние между опорами, применяется  $5 \dots 7h$ , м.

3. Определить количество прожекторов, устанавливаемых на каждой опоре:

$$K_{\text{пр}} = \frac{N}{n_{\text{оп}}}, \text{ шт.},$$

Рассчитанное количество опор указывается на стройгенплане.

## Задача 2.

Рассчитать общее равномерное искусственное освещение методом коэффициента использования светового потока для производственного или общественного помещения.

1. По ТКП 45-2.04-153-2009 «Естественное и искусственное освещение. Строительные нормы проектирования» установить нормированную освещенность на рабочей поверхности: для производственных помещений по табл.1, для общественных по табл.2 (нормированную освещенность обозначить  $E_n$ ).

2. Выбрать тип светильника общего назначения.

В высоких помещениях с большим выделением пыли, дыма, копоти применяются "глубокоизлучатели" различных типов, в том числе с лампой ДРЛ. Для помещений средней высоты при нормальных условиях среды применяют *глубокоизлучатели*, а также светильники типа СО, универсаль с лампами накаливания и ОД, ОДР, ОДОР с люминисцентными лампами. При тяжелых условиях среды (значительное выделение пыли, копоти и пр.) более надежны светильники типа СХ, ПУ и ПВЛ. В административно-контрольских и тому подобных помещениях в основном применяют люминисцентные лампы: подвесные типа ШОД, ОД, ОДОР, потолочные.

3. Определяем расчетную высоту подвеса светильника:

$$h = h_n - (h_{\text{св}} + h_p),$$

где  $h_n$  – высота помещения;

$h_{\text{св}}$  – расстояние между светильниками и потолком:

для светильника универсаль  $h_{\text{св}}=350$  мм; 370 мм;

для светильника глубокоизлучатель  $h_{\text{св}}=500$  мм; 550 мм;

для светильников ОД, ОДО, ОДР  $h_{\text{св}}=275$  мм;

для ШОД  $h_{\text{св}}=435$  мм; для ПВЛ-6  $h_{\text{св}}=550$  мм.

$h_p$  – высота рабочих мест от пола для общественных помещений принимается чаще всего 0,8 м.

4. Определяем индекс помещения:

$$\Phi = \frac{A \cdot B}{h \cdot (A + B)},$$

где  $A$  – ширина помещения, м;

$B$  – длина помещения, м

5. Найти по таблице 4 коэффициенты использования светового потока  $\eta$ , предварительно определив по табл.5 коэффициента отражения стен и потолка.

Таблица 4

Тип светильника	Коэффициенты отражения		Коэффициенты использования $\eta$ , при индексе помещения $\Phi$							
	Потолка, $\rho_{\text{п}}, \%$	Стен, $\rho_{\text{ст}}, \%$	0,5	0,7	1,0	1,5	2,0	3,0	4,0	5,0
1	2	3	4	5	6	7	8	9	10	11
Универсаль без затенителя У и УПМ	70	50	22	39	49	55	60	66	70	73
	50	30	20	34	43	50	55	62	66	69
	30	10	27	30	39	46	51	58	62	64
Универсаль с затенителем	70	50	19	35	39	44	48	53	56	57
	50	30	15	28	35	40	44	49	52	53
	30	10	12	25	31	36	40	46	48	56
Глубокоизлучатель эмалированный	70	50	28	36	45	54	59	64	67	69
	50	30	22	31	40	49	55	61	64	66
	30	10	19	28	37	46	52	58	61	63
ОД, АОД	70	50	30	38	47	57	62	67	70	72
	50	30	25	33	42	52	57	63	66	69
	30	10	20	29	38	47	54	60	64	66
ОДР, ПВД-6	70	50	28	35	44	52	56	62	64	65
	50	30	24	30	38	47	62	58	61	62
	30	10	21	27	34	43	49	55	58	60
ОДО	70	50	30	36	47	59	67	75	79	82
	50	30	21	29	38	47	63	59	62	65
	30	10	19	25	33	42	47	53	56	58
ШОД	70	50	23	33	43	54	60	68	73	76
	50	30	16	24	32	42	45	50	54	66
	30	10	14	21	29	37	42	48	51	53
ПЛ-1	70	50	20	27	35	43	48	54	58	60
	50	30	18	25	32	38	43	47	50	51
	30	10	15	21	28	38	40	44	47	49

Примечание: При показателе  $\Phi > 5$  принимаем  $\Phi = 5$ .

Таблица 5

№ п/п	Характер отражающей поверхности	Коэффициент отражения, $\rho$
1	Побеленный потолок, побеленные стены с окнами, закрытыми белыми шторами.	70
2	Побеленные стены при незащищенных окнах, побеленный потолок в серых помещениях, чистый бетон, светлый деревянный потолок.	50
3	Бетонный потолок в грязных помещениях, деревянный потолок, бетонные стены с окнами, стены, оклеенные светлыми обоями.	30

Продолжение таблицы 5

№ п/п	Характер отражающей поверхности	Коэффициент отражения, ρ
4	Стены и потолок в помещениях с большим количеством темной пыли, сплошное остекление без штор, красный кирпич неоштукатуренный, стены с темными обоями.	10
5	Стены и потолок покрашены в светлые тона (светло-желтый, светло-зеленый, голубой и проч.)	50
6	Стены и потолок покрашены в полутемные тона (серый, красный, зеленый).	30
7	Стены и потолок покрашены в темные тона (коричневый, черный)	10

6. Определить коэффициент запаса  $k$ , согласно таблице 3 по СНиП II-4-79.

7. Определить коэффициент неравномерности освещения  $z$ , который вводят для помещения минимальной освещенности.

$z = 0,8 \dots 0,9$  – для светильников с лампами накаливания;

$z = 1,1 \dots 1,2$  – для светильников с люминисцентными лампами.

8. Определяем световой поток по таблице 6, создаваемый одной лампой  $F_{л}$ , он зависит от выбранной мощности лампы  $A$ .

Таблица 6

Тип светильника	Тип лампы	Мощность лампы, Вт	Световой поток, лм
Глубокоизлучатель эмалированный	накаливания	200	2510
		300	4100
		500	7560
		750	12230
		1000	17200
Универсаль	накаливания	200	2510
		300	4100
		500	7560
СО	накаливания	200	2510
		500	7560
		100	17200
ОД; АОД; ОДР; ПВЛ-6; ОДО; ШОД; ПЛ-1	Люминисцентные	ЛЦД-40	40
		ЛД-40	40
		ЛХБ-40	40
		ЛБ-40	40
		ЛТБ-40	40
		ЛДЦ-80	80
		ЛД-80	80
		ЛХБ-80	80
		ЛБ-80	80
		ЛТБ-80	80

9. Определяем количество светильников:

– при использовании ламп накаливания

$$N = \frac{E_n \cdot S \cdot K \cdot z}{F_{л} \cdot \eta}, \text{ шт.};$$

– при использовании люминисцентных ламп

$$N = \frac{E_n \cdot S \cdot K \cdot z}{F_{л} \cdot \eta \cdot n},$$

где  $S$  – площадь помещения,  $m^2$  ;  
 $n$  – количество ламп в светильнике, шт.

10. Привести схему размещения светильников (план потолка).

### Контрольные вопросы

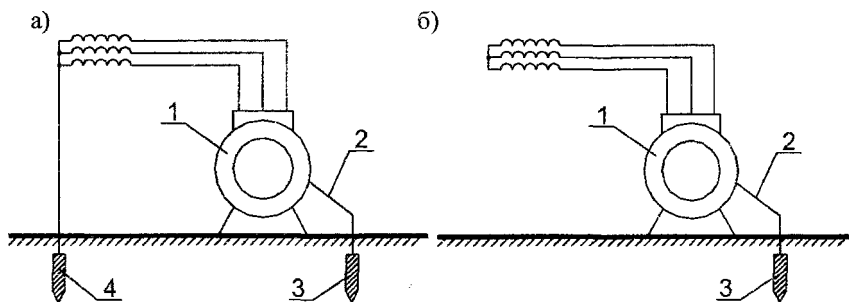
1. Назовите основные количественные светотехнические единицы.
2. В каких единицах измеряется световой поток, освещенность, сила света?
3. Какие существуют виды естественного освещения?
4. Какие существуют виды искусственного освещения?
5. Какими приборами измеряется освещенность?
6. Какие основные нормируемые единицы освещенности?
7. Какие основные требования предъявляются к освещению?

### Практическая работа №3

#### *Расчет защитного заземления и зануления электроустановок*

**Защитным заземлением** называется преднамеренное электрическое соединение металлических нетоковедущих частей электроустановок с землей или её эквивалентом.

**Рабочим заземлением** называется заземление какой-либо точки токоведущей части электроустановки, необходимое для обеспечения работы электроустановки.



*а) в сети с заземленной нейтралью выше 1000 В; б) в сети с изолированной нейтралью до 1000 В; 1 – электродвигатель; 2 – заземляющие проводники; 3 – заземлитель защитного заземления; 4 – заземлитель рабочего заземления*

**Рисунок.1 – Принципиальные схемы защитного заземления**

Защитные свойства заземления состоят в уменьшении до безопасной величины тока, проходящего через тело человека при соприкосновении его с нетоковедущими частями электроустановок (ЭУ), оказавшихся под напряжением. Это достигается за счет образования электрической цепи, в которую возможно включение человека параллельно заземлителю. Сопротивление заземления должно быть во много раз меньше электрического сопротивления тела челове-

ка. Подбирается такое допустимое сопротивление заземлителя, чтобы в случае включения человека в электрическую цепь, через его тело протекал ток не больше допустимого.

Область применения заземления определяется режимом нейтрали цепи, величиной напряжения и состоянием внешней среды, в которой находится ЭУ. В соответствии с инструкцией ЭУ защитные заземления выполняются в цепях с изолированной нейтралью напряжением до 1000 В. При этом заземление устраивают:

- при напряжении 380 В и выше переменного тока и 440 В и выше постоянного тока – во всех электроустановках;

- в помещениях с повышенной опасностью, особо опасных и в наружных установках при номинальных напряжениях выше 42 В (но ниже 380 В) переменного тока и 110 В (но ниже 440 В) постоянного тока.

Для цепей высокого напряжения более 1000 В заземление устраивается независимо от состояния нейтрали, так как в этом случае при пробое на корпус ток растекания на землю имеет достаточную величину для срабатывания защиты.

Заземлители могут быть естественные и искусственные. В качестве естественных заземлителей рекомендуется использовать проложенные в земле водопроводные и другие металлические трубопроводы; обсадные трубы скважин; металлические и железобетонные конструкции зданий, находящиеся в соприкосновении с землей; рельсовые пути магистральных неэлектрифицированных железных дорог и подъездные пути при наличии преднамеренного устройства перемычек между рельсами. Запрещается использовать в качестве естественных заземлителей трубопроводы для транспортировки горючих веществ, взрывоопасных газов и трубопроводы, имеющие изоляцию.

Когда естественные заземлители отсутствуют, или их сопротивление недостаточно, то устраивают искусственные заземлители. В зависимости от расположения заземлителей относительно заземляемых объектов искусственные заземлители делятся на контурные и выносные.

Обычно заземлители представляют собой электроды, погруженные вертикально или горизонтально в землю. Чаще всего применяют грунтовые заземляющие устройства, состоящие из вертикальных стержней, соединенных между собой стальной полосой.

Искусственные заземлители изготавливаются из стали различного профиля. Для обеспечения механической, термической и коррозионной стойкости рекомендуется применять следующие минимальные размеры заземлителей:

Таблица 7 – наименьшие размеры стальных искусственных заземлителей

Конструкция заземлителя	Наименьший размер
Круглый нецинкованный, мм	10
Круглый оцинкованный, мм	6
Прямоугольный, мм <sup>2</sup>	$\delta=4$ ; $d=48$
Угловая сталь, мм	$\delta=4$
Водопроводная труба, мм	$\delta=3,5$

где  $d$  – сечение,  $\delta$  – толщина.



Заземляющими проводниками называются металлические проводники, соединяющие заземляемые элементы с заземлением. Они изготавливаются из стали прямоугольного или круглого сечения. В сетях напряжением до 1000 В и выше с изолированной нейтралью принимается проводимость заземляющих проводников не менее 1/3 проводимости фазных проводников. При прокладке заземляющей шины внутри здания наименьшее сечение прямоугольной шины должно составлять 24 мм<sup>2</sup> и круглой – диаметром 5 мм.

Защитные качества заземляющих устройств оцениваются величиной сопротивления заземления.

Для электроустановок напряжением до 1000 В с изолированной нейтралью сопротивлением заземляющего устройства должно быть не более 4 Ом.

При мощности генераторов и трансформаторов 100 кВ•А и менее заземляющие устройства могут иметь сопротивление не более 10 Ом.

### Задача 1.

Необходимо рассчитать сопротивление защитного заземления для электропитающей установки (для заземляющего устройства башенного крана) с использованием искусственного заземления.

1. Определить сопротивление одиночного вертикального стержня по формуле:

$$R_{з.о} = 0,366 \cdot \frac{\rho}{\ell} \left( \ell_n \frac{2 \cdot \ell}{d} + 0,5 \cdot \ell_n \frac{4 \cdot h + \ell}{4 \cdot h - \ell} \right), \text{ Ом,}$$

где  $\rho$  – удельное сопротивление грунта, согласно таблице 8, Ом•м.

Таблица 8

Грунт	Удельное сопротивление, Ом•м
Глина	60
Суглинок	100
Супесь	300
Песок	500

$\ell$  – длина заземлителя, м. Длину вертикальных заземлителей следует принимать 2,5–3,5 м при погружении забивкой и 5,0 м и более – ввертыванием.

$d$  – диаметр заземлителя, м. Принимается из труб диаметром 0,038; 0,042; 0,05 из уголков с различным сечением, например 0,03x0,03; 0,04x0,04; 0,05x0,05, тогда  $d=0,95b$ , где  $b$  – полка уголка из стержней диаметром 18; 20; 22; 24; 26 мм;

$h$  – расстояние от земли до середины стержня  $h=h_0+0,5\ell$ ; где  $h_0$  – глубина заложения стержня, принимаем 0,5–0,8 м.

2. Определить требуемое количество вертикальных стержней.

$$n_{\phi} = \frac{R_{з.о}}{\eta_c \cdot R_{доп.}}, \text{ шт., если } n_{\phi} \text{ дробное, округлить в меньшую сторону,}$$

где  $R_{доп.}$  – допустимое сопротивление защитного заземления. Для электроустановок напряжением до 1000В с заземленной и изолированной нейтралью и при мощности установки более 100 кВ•А –  $R_{доп.}=4$  Ом, то же при мощности менее 100 кВ•А –  $R_{доп.}=10$  Ом;

$\eta_c$  – коэффициент использования заземлителей из вертикальных стержней, по таблице 9. Для нахождения  $\eta_c$  число заземлителей берется приближенно из отношения  $\frac{R_{з.о}}{R_{доп}}$ . Отношение расстояния между заземлителями к их длине можно взять 1ℓ; 2ℓ; 3ℓ, заземлители могут располагаться в ряд или по контуру.

Таблица 9 – коэффициент использования  $\eta_c$  вертикальных заземлителей группового заземлителя без учета влияния полосы связи

Число заземлителей	Отношение расстояния между заземлением к их длине a/ℓ					
	Заземления размещены в ряд			Заземления размещены по контуру		
	1ℓ	2ℓ	3ℓ	1ℓ	2ℓ	3ℓ
2	0,85	0,91	0,94	-	-	-
3	0,78	0,86	0,91	0,73	0,81	0,87
4	0,73	0,83	0,89	0,69	0,78	0,84
5	0,69	0,81	0,86	0,65	0,75	0,82
6	0,65	0,77	0,84	0,61	0,73	0,80
10	0,59	0,74	0,81	0,55	0,68	0,76
15	0,53	0,70	0,78	0,51	0,65	0,73
20	0,48	0,67	0,76	0,47	0,63	0,71
40	-	-	-	0,41	0,58	0,66
60	-	-	-	0,39	0,55	0,64

3. Определить суммарное сопротивление заземлителя из вертикальных стержней по формуле:

$$R_3 = \frac{R_{з.о}}{n_f \cdot \eta_{с.ф}}, \text{ Ом,}$$

где  $\eta_{с.ф.}$  – фактический коэффициент использования заземлителей, повторно взятый из таблицы 9 по числу заземлителей  $n_f$ .

4. Определить длину металлической полосы, которой свариваются стержни.

а) по контуру  $l_{пол.} = 1,05 \cdot a \cdot n_f$ , м;

б) в ряд  $l_{пол.} = 1,05 \cdot a \cdot (n_f - 1)$ , м,

где  $a$  – расстояние между заземлителями 1ℓ или 2ℓ или 3ℓ.

5. Сопротивление растеканию электрического тока соединительной полосы, проложенной в земле, определяется по формуле:

$$R_{п.о} = 0,366 \cdot \frac{\rho}{\ell_{пол.}} \cdot \ell_n \cdot \frac{2\ell_{пол.}^2}{b_{пол.} \cdot h_{пол.}}, \text{ Ом,}$$

где  $b_{пол.}$  – ширина полосы (принимается 0,03–0,005 м);

$h_{пол.}$  – глубина заложения полосы от поверхности земли (0,5–0,6 м).

6. Определить общее сопротивление группового заземлителя:

$$R_{общ.} = \frac{R_{з.о} \cdot R_{п.о}}{R_{з.о} \cdot \eta_{п.о.} + R_{п.о.} \cdot \eta_{с.ф.} \cdot n_f},$$

где  $\eta_{п.о.}$  – коэффициент использования горизонтальной соединительной полосы, принимается по таблице 10.

Таблица 10

Соотношение расстояния между заземлителями к их длине	Число вертикальных заземлителей						
	2	4	6	10	20	40	60
Вертикальные заземлители размещены в ряд							
1	0,85	0,77	0,72	0,62	0,42	-	-
2	0,94	0,89	0,84	0,75	0,56	-	-
3	0,96	0,92	0,88	0,82	0,68	-	-
Вертикальные заземлители размещены по контуру							
1	-	0,45	0,40	0,34	0,27	0,22	0,20
2	-	0,55	0,48	0,40	0,32	0,29	0,27
3	-	0,70	0,64	0,56	0,45	0,39	0,36

Общее сопротивление контура заземления должно быть не более допустимого, а если  $R_{доп.} \gg R_{общ.}$ , будет перерасход материалов и трудовых затрат на сооружение контура заземления электроустановки, в этом случае необходимо уменьшить количество вертикальных заземлителей и провести перерасчет заземляющего устройства. Заземлитель считается спроектированным рационально, если  $R_{общ.}$  меньше допустимого не более 10%.

### Задача 2.

Проверить отключающую способность зануления электропитающей установки механического цеха, которая получает электроэнергию от трансформатора  $\frac{D}{Y_n} \left( \frac{\Delta}{\lambda} \right)$  напряжением 10/0,4 кВ, мощностью  $P=25$  кВ·А. Расстояние от трансформатора до места расположения потребителей энергии  $L=250$  м. Потребитель энергии защищен плавкими вставками. В качестве фазных проводов используются кабель с медными жилами диаметром  $d=3,56$  мм и сечением 10 мм<sup>2</sup>. Нулевой провод выполнен из стальной шины сечением  $S=20 \times 4$  мм<sup>2</sup> и проложен на расстоянии  $D=50$  см от кабеля.

Решение:

1. Вычисляем номинальный ток  $I_{ном.}$  по формуле:

$$I_{ном.} = \frac{P_{ном.}}{3U_{\phi}}$$

где  $P_{ном.}$  – номинальная мощность трансформатора, кВ·А;

$U_{\phi}$  – фазное напряжение, В

$$I_{ном.} = \frac{25000}{660} = 37,8 \text{ А}$$

2. Определяем коэффициент кратности тока  $K$  по таблице 11.  $K=3$ .

Таблица 11 – значение коэффициента кратности тока  $K$ 

№№ пп	Тип защиты электроустановки	$K$
1.	Автоматический выключатель, имеющий только электромагнитный расцепитель, то есть такой, который срабатывает без выдержки времени	1,25...1,4
2.	Плавкий предохранитель	> 3

Продолжение таблицы 11

№№ пп	Тип защиты электроустановки	К
3.	Плавкий предохранитель (во взрывоопасных помещениях)	> 4
4.	Автоматический выключатель с обратно зависимой от тока характеристикой (как предохранитель)	> 3
5.	Автоматический выключатель с обратной зависимой от тока характеристикой ( во взрывоопасных помещениях)	> 6

3. Выбираем номинальный ток плавкой вставки по таблице 14 с учетом, что  $I_{п.вст.}^H < I_{ном.}$

В нашем случае подходит номинальный ток плавкой вставки  $I_{п.вст.}^H = 35A$ .

Таблица 12 – значения  $I_{п.вст.}^H$  стандартных предохранителей для сетей с напряжением 220 и 380 В

№№ пп	Тип предохранителя	Номинальный ток плавкой вставки
1	НПИ 15	6; 10; 15
2	НТП 60 м	20; 25; 35; 45; 60
3	ПН 2-100	30; 40; 50; 60; 80; 100
4	ПН 2-250	80; 100; 120; 150; 200; 250
5	ПН 2-400	200; 250; 300; 350; 400
6	ПН 2-600	300; 400; 500; 600
7	ПН 2-1000	500; 600; 750; 800; 1000

4. Определяем ожидаемый ток короткого замыкания

$$I_{кз0} \geq k \cdot I_{ном} = 3 \cdot 37,8 = 113,4A$$

5. Определяем полное сопротивление трансформатора  $Z_m$  по таблице 13.

$$Z_m = 0,906 \text{ Ом}$$

Таблица 13 – приближенные расчетные полные сопротивления  $Z_m$ , Ом, масляных трансформаторов

Мощность трансформатора, кВ·А	Номинальное напряжение обмоток высшего напряжения, кВ	$Z_m$ , Ом при схеме соединения обмоток	
		Y/Y <sub>H</sub>	D/Y <sub>H</sub> и Y/Z <sub>n</sub>
25	6-10	3,110	0,906
40	6-10	1,949	0,562
63	6-10	1,237	0,360
63	20-35	1,136	0,407
100	6-10	0,799	0,226
100	20-35	0,764	0,327
160	6-10	0,487	0,141
160	20-35	0,478	0,203
250	6-10	0,312	0,090
250	20-35	0,305	0,130
400	6-10	0,195	0,056
400	20-35	0,191	-

6. Определяем проводник ( магистраль), зануление и его длину. В нашем случае это стальная шина сечением  $S_{ст} = 20 \times 4 \text{ мм}^2$  и длиной  $L_H = 250 \text{ м}$ .

7. Вычисляем значение активного сопротивления фазных проводников  $R_\phi$  по формуле:

$$R_{\phi} = \frac{\rho \cdot L_{\phi}}{S},$$

где  $\rho$  – удельное сопротивление проводника, Ом·мм<sup>2</sup>/м;

– для меди  $\rho=0,018$  Ом·мм<sup>2</sup>/м;

– для алюминия  $\rho=0,028$  Ом·мм<sup>2</sup>/м;

$S$  – сечение проводника, мм<sup>2</sup>.

$$R_{\phi} = \frac{0,018 \cdot 250}{10} = 0,45 \text{ Ом}$$

8. Вычисляем значение активного сопротивления нулевого проводника  $R_{\text{НП}}$ . Для этого предварительно определяем плотность тока короткого замыкания  $S$  по формуле:

$$\delta = \frac{I_{\text{кз0}}}{S_{\text{H}}} = \frac{113,4}{80} = 1,42 \text{ А/мм}^2,$$

$$S_{\text{H}} = 20 \cdot 4 = 80 \text{ мм}^2$$

По этой мощности тока по таблице 14 находим  $r_{\phi}=3,48$  Ом/км.

$$R_{\text{НП}} = r_{\phi} \cdot L_{\text{H}} = 3,48 \cdot 0,25 = 0,87 \text{ Ом}$$

Таблица 14 – активные  $r$  и индуктивные  $X$  сопротивления стальных проводников при переменном токе 50 Гц, Ом/км.

Размер или диаметр сечения, мм	Сечение, $S_{\text{мм}^2}$	Плотность тока $\delta$ , А/мм <sup>2</sup>							
		0,5		1,0		1,5		2,0	
		$r_w$	$x_w$	$r_w$	$x_w$	$r_w$	$x_w$	$r_w$	$x_w$
Полосы прямоугольного сечения									
20x4	80	5,24	3,14	4,20	2,52	3,48	2,09	2,97	1,78
30x4	120	3,66	2,20	2,91	1,75	2,38	1,43	2,04	1,22
30x5	150	3,38	2,03	2,56	1,54	2,08	1,25	–	–
40x4	160	2,80	1,68	2,24	1,34	1,81	1,09	1,54	0,92
50x4	200	2,28	1,37	1,79	1,07	1,15	0,87	1,24	0,74
Проводники круглого сечения									
5	19,63	17,0	10,20	14,4	8,65	12,4	7,45	10,7	6,4
6	20,27	13,7	8,20	11,2	6,7	9,4	5,65	8,0	4,8
8	50,27	9,60	5,75	7,5	4,5	6,4	3,84	5,3	3,2
10	78,54	7,20	4,32	5,4	3,24	4,2	2,52	–	–
12	113,1	5,60	3,36	4,0	2,40	–	–	–	–

9. Вычисляем значение индуктивного сопротивления фазного проводника. Фазные проводники сделаны из меди, их индуктивное сопротивление мало, им можно пренебречь.  $X_{\phi}=0$ .

10. Вычисляем значение индуктивного сопротивления нулевого проводника  $X_{\text{н.п.}}$  аналогично вычислению  $R_{\text{н.п.}}$

$$X_{\text{н.п.}} = 2,09 \text{ Ом/ км}; X_{\text{н.п.}} = X_{\phi} \cdot L_{\text{H}} = 2,09 \cdot 0,25 = 0,52 \text{ Ом}$$

11. Вычисляем значение индуктивного сопротивления "петли фаза-нуль"  $X_n$  по формуле:

$$X_{n/2} = 0,1256 \cdot \ell n \frac{2P}{d} = 0,1256 \cdot \ell n \frac{2 \cdot 0,5}{0,000356} = 0,997 \text{ Ом/ км}$$

$$X_n = L_n \cdot X_{n/2} = 0,997 \cdot 0,25 \text{ Ом}$$

12. Проверяем, выполняется ли неравенство:

$$kI_{\text{ном}} < I_{\text{кз}} = \frac{I_{\phi}}{\left( Z_{\text{тн}} + \sqrt{(R_{\phi} + R_{\text{ин}})^2 + (X_{\phi} + X_{\text{тн}} + X_{\text{н}})^2} \right)} = \frac{220}{\left( \frac{0,906}{3} + \sqrt{(0,45 + 0,87)^2 + (0 + 0,52 + 0,25)^2} \right)} = 120,2 \text{ A}$$

Действительный ток короткого замыкания больше ожидаемого тока короткого замыкания, т. е.

$$I_{\text{кз}} > 3I_{\text{ном}} (120,2 \text{ A} > 113 \text{ A}).$$

13. По таблице 12 подбираем предохранитель ННН–60 с  $I_{\text{пл.вст.}}^{\text{н}} = 35 \text{ A}$ .

### Контрольные вопросы

1. В чем сущность защитного действия заземления?
2. Как выбирается допустимое сопротивление заземления?
3. В каких случаях применяется защитное заземление для установок низкого напряжения?
4. Какие элементы строительных конструкций зданий можно использовать в качестве естественных заземлителей?
5. Назовите типы искусственных заземлителей.
6. Какие требования предъявляются к устройству заземляющих проводников?
7. В чем сущность зануления?
8. Что такое «ток короткого замыкания»?
9. Защитные средства от поражения электрическим током.

### Практическая работа №4

#### *Первая доврачебная помощь пострадавшим при несчастных случаях*

Травмы и несчастные случаи часто возникают в результате нарушения правил безопасности труда, вследствие непредусмотрительности ответственных за безопасность труда и быта, а также неосторожности, небрежности самих пострадавших во время работы и в быту.

Первая доврачебная помощь представляет собой простейшие мероприятия, необходимые для сохранения здоровья и спасения жизни человека, получившего травму или внезапное заболевание. Спасение пострадавшего в большинстве случаев зависит от того, насколько быстро и правильно будет оказана первая помощь.

Сущность первой помощи заключается в прекращении воздействия травмирующих факторов, проведении простейших медицинских мероприятий и в обеспечении скорейшей транспортировки пострадавшего в лечебное учреждение.

Признаки жизни являются безошибочным доказательством того, что немедленное оказание помощи еще может спасти человека.

Признаками жизни являются:

- сердцебиение;
- пульс;
- наличие дыхания;
- реакция зрачка на свет.

Смерть человека состоит из двух фаз:

- клиническая смерть – длится 5-7 минут, человек не дышит, сердцебиение отсутствует, однако необратимые изменения в организме еще не наступили;
- биологическая смерть – наступает по истечении 8-10 минут. Спасти пострадавшему жизнь уже невозможно вследствие необратимых изменений в жизненно важных органах.

### **Первая доврачебная помощь при ранениях**

Рана – это повреждение целостности кожных покровов тела, слизистых оболочек или органов в результате механического воздействия. Раны бывают резаные, рубленые, колотые, ушибленные, рваные, укушенные, огнестрельные и отравленные.

При оказании первой помощи необходимо помнить, что:

- оказывать помощь нужно чисто вымытыми с мылом руками или, если этого сделать нельзя, следует смазать пальцы йодной настойкой. Прикасаться к самой ране, даже вымытыми руками, запрещается;
- нельзя промывать рану водой или лекарственными средствами, заливать йодом или спиртом, засыпать порошком, покрывать мазями, накладывать вату непосредственно на рану. Все перечисленное может препятствовать заживлению раны и вызвать последующее ее нагноение;
- нельзя удалять из раны сгустки крови, инородные тела (так как это может вызвать кровотечение);
- нельзя вдавливать во внутрь раны выступающие наружу какие-либо ткани или органы – их необходимо прикрыть сверху чистой марлей;
- нельзя заматывать рану изоляционной лентой;
- при обширных ранах конечностей их необходимо иммобилизовать (неподвижно зафиксировать).

Для оказания первой помощи при ранениях необходимо:

- вскрыть индивидуальный пакет;
- наложить стерильный перевязочный материал на рану (не касаясь руками той части повязки, которая накладывается непосредственно на рану) и закрепить его бинтом;
- при отсутствии индивидуального пакета для перевязки используют чистый носовой платок, чистую ткань и т. п.;
- при наличии дезинфицирующих средств (йодная настойка, спирт, перекись водорода, бензин) необходимо обработать ими края раны;
- дать пострадавшему обезболивающие средства.

При загрязнении раны землей следует срочно обратиться к врачу (для введения противостолбнячной сыворотки).

При средних и тяжелых ранениях необходимо доставить пострадавшего в медпункт или лечебное учреждение.

При проникающих ранениях грудной полости пострадавшие транспортируются на носилках в положении «лежа» с поднятой верхней частью туловища или в положении «полусидя».

При проникающих ранениях области живота необходимо осуществлять транспортировку пострадавшего на носилках в положении «лежа».

### **Первая доврачебная помощь при кровотечении**

Кровотечение – это вытекание крови из кровеносного сосуда в результате его травмы или осложнения некоторых заболеваний. Различают следующие виды кровотечений:

- капиллярное – возникает при поверхностных ранах, кровь сочится мельчайшими капельками;
- венозное – кровь темно-красного цвета, вытекает вяловатой ровной струей;
- артериальное – кровь алого цвета, выбрасывается вверх пульсирующей струей (фонтаном);
- смешанное – возникает в тех случаях, когда в ране кровоточат одновременно вены и артерии. Это наблюдается при глубоких ранениях.

Для остановки капиллярного кровотечения достаточно прижать марлевый тампон к раненому месту или наложить слегка давящую стерильную повязку.

При ранении вены на конечности последнюю необходимо поднять вверх и затем наложить стерильную давящую повязку.

При артериальном кровотечении необходимо наложить жгут выше места кровотечения.

Затягивать жгут (шнур) необходимо до тех пор, пока не остановится кровотечение. После наложения жгута или закрутки необходимо написать записку с указанием времени их наложения и вложить ее в повязку (под бинт или жгут).

Держать наложенный жгут больше 1,5–2,0 ч не допускается, так как это может привести к омертвлению обескровленной конечности. Через 1 ч его следует обязательно снять на 10–15 мин. Для этого прижимают пальцем артерию, по которой кровь идет к ране и медленно распускают жгут. По истечении 10–15 мин жгут накладывают снова.

При средних и сильных венозных и артериальных кровотечениях пострадавших необходимо доставить в медпункт или любое лечебное учреждение.

При носовых кровотечениях пострадавшего следует усадить, слегка запрокинуть его голову назад, положить на переносицу холодную примочку, сжать пальцами ноздри на 4 – 5 мин или вставить в ноздри ватные тампоны.

Если кровотечение не останавливается, необходимо аккуратно ввести в кровоточащую ноздрию плотный тампон из марли или ваты, смоченный в 3%-ном растворе перекиси водорода, оставляя снаружи конец марлевой полоски (ваты), за который через 2,0 – 2,5 ч можно вынуть тампон.

При невозможности остановки кровотечения пострадавшего необходимо доставить в медпункт (в положении «сидя») или вызвать к нему медперсонал.

Первая доврачебная помощь при смешанных кровотечениях включает все вышеперечисленные мероприятия.

### **Первая доврачебная помощь при травмах:**

#### **переломах, вывихах, ушибах и растяжениях связок**

*Травма* – повреждение тканей организма и нарушение его функций при несчастных случаях, т. е. при воздействии на работающих опасных внешних производственных факторов.

Лиц, получивших тяжелые травмы, запрещается переносить до прибытия врача или другого квалифицированного лица, кроме случаев, когда их нужно вынести из опасного места.



*Перелом* – нарушение целостности кости, которое характеризуется резкой болью в области кости, неестественной формой конечности, припухлостью места перелома.

Первая помощь:

- дать пострадавшему обезболивающие средства;
- обеспечить иммобилизацию (создание покоя) сломанной кости стандартными шинами или подручными материалами (доски, палки и т. п.)

Если кровотечение не останавливается, необходимо аккуратно ввести в кровоточащую рану плотный тампон из марли или ваты, смоченный в 3%-ном растворе перекиси водорода, оставляя снаружи конец марлевой полоски (ваты), за который через 2,0 – 2,5 ч можно вынуть тампон.

При невозможности остановки кровотечения пострадавшего необходимо доставить в медпункт (в положении «сидя») или вызвать к нему медперсонал.

Первая доврачебная помощь при смешанных кровотечениях включает все вышеперечисленные мероприятия.

Запрещаются любые попытки самостоятельного составления костных отломков или вправление вывихов.

При ушибах следует:

- приложить «холод» к месту ушиба;
- наложить тугую повязку;
- создать покой.

При растяжении связок необходимо:

- зафиксировать травмированную конечность при помощи бинтов, шин, подручных материалов и т. п.;
- обеспечить покой травмированной конечности;
- приложить «холод» к месту травмы.

### **Первая помощь при ожогах**

По повреждающему фактору ожоги различают:

- термические – вызванные огнем, паром, горячими предметами;
- солнечные – вызванные солнечными лучами, кварцем;
- химические – вызванные действием кислот и щелочей;
- электрические – вызванные воздействием электрического тока.

По степени тяжести ожоги подразделяются на ожоги:

- I степени – характеризуются покраснением и отеком кожи;
- II степени – образуются пузыри на коже;
- III степени – характеризуются образованием корочек-струпьев на коже в результате омертвения поверхностных и глубоких слоев кожи;
- IV степени – происходит обугливание тканей кожи, поражение мышц, сухожилий и костей.

Оказывающий первую помощь пострадавшим при термических и электрических ожогах обязан:

- вывести пострадавшего из зоны действия источника высокой температуры;
- потушить горящие части одежды (набросить любую ткань, одеяло и т. п. или сбить пламя водой);
- дать пострадавшему болеутоляющие средства, можно дать 100 – 150 мл (полстакана) вина или водки;

- на обожженные места наложить стерильную повязку, при обширных ожогах прикрыть ожоговую поверхность чистой марлей или проглаженной простыней;
- при ожогах глаз делать холодные примочки из раствора борной кислоты (1/2 чайной ложки кислоты на стакан воды);
- срочно вызвать «скорую медицинскую помощь» или доставить пострадавшего в медпункт.

Оказывая первую помощь при химических ожогах, необходимо:

- при попадании твердых частичек химических веществ на пораженные участки тела удалить их тампоном или ватой. Если одежда пострадавшего пропиталась химическим соединением, ее нужно быстро снять, разрезать или разорвать;
- немедленно промыть пораженное место большим количеством чистой холодной воды (в течение 10—15 мин);
- при ожоге кожи кислотой делать примочки раствором питьевой соды;
- при ожоге кожи щелочью делать примочки 3—5%-м раствором борной кислоты или 3%-м раствором уксусной кислоты;
- при попадании кислоты или щелочи в пищевод дать выпить не более 3 стаканов воды, уложить и тепло укрыть пострадавшего;
- в тяжелых случаях доставить пострадавшего в медпункт или любое лечебное учреждение.

Запрещается:

- касаться руками обожженных участков тела;
- нельзя обрабатывать пораженную кожу смоченными водой салфетками и тампонами, потому что при этом химическое вещество еще больше втирается в кожу;
- смазывать мазями или присыпать порошками обожженные участки кожи и слизистых поверхностей;
- вскрывать пузыри;
- удалять приставшие к обожженному месту различные вещества (мастика, канифоль, смолы и др.);
- срывать одежду и обувь с обожженного места.

### **Первая помощь при общем переохлаждении организма и отморожениях**

*Отморожение* – это повреждение тканей в результате воздействия низкой температуры. Отморожение наступает не обязательно на морозе, но и когда температура воздуха около 0°С, повышена влажность, сильный ветер, а на человеке промокающая одежда или обувь.

При оказании помощи пострадавшему необходимо скорее восстановить кровообращение отмороженных частей тела путем их растирания и постепенного согревания. Пострадавшего перевести в теплое помещение и здесь продолжить растирание. Одновременно с растиранием и согреванием пострадавшему нужно дать выпить горячий чай, кофе, водку. Растирать нужно мягкой перчаткой, меховым воротником, сухой фланелью. Хороший результат дает растирание камфорным и борным спиртом и наложением повязки с водкой. При незначительном отморожении ограниченных участков тела последние можно согреть с помощью тепла рук оказывающего первую помощь.

При тяжелом отморожении (появление на коже пузырей, омертвление мягких тканей) необходимо срочно перевести пострадавшего в теплое помещение, обработать кожу вокруг пузырей спиртом (не прокалывая их), наложить на обмо-

роженную часть стерильную повязку. Применить общее согревание организма (теплое укутывание), дать пострадавшему выпить горячий чай, кофе, водку, доставить пострадавшего в медпункт или лечебное учреждение. Запрещается растирать обмороженные участки тела снегом, прикладывать горячую грелку.

### **Первая помощь при утоплении**

После извлечения пострадавшего из воды оказывать первую помощь необходимо быстро, так как смерть наступает спустя 4 – 6 минут:

- положить пострадавшего животом вниз на согнутое колено, чтобы на него опиралась нижняя часть грудной клетки, а верхняя часть туловища и голова свисали вниз;
- одной рукой надавить на подбородок или поднять голову (чтобы рот был открыт) и энергичным надавливанием (несколько раз) другой рукой на спину помочь удалению воды;
- после прекращения вытеснения воды уложить пострадавшего на спину и очистить полость рта;
- приступить к проведению искусственного дыхания;
- при отсутствии пульса, расширении зрачков проводить наружный массаж сердца;
- при появлении дыхания поднести к носу кусочек ватки, смоченный в растворе нашатырного спирта;
- при появлении сознания дать пострадавшему выпить настойки валерианы;
- переодеть пострадавшего в сухое белье, дать ему крепкого чая;
- укрыть пострадавшего и обеспечить полный покой;
- вызвать квалифицированную медицинскую помощь.

### **Первая помощь пострадавшему при ударе электрическим током**

Оказывающий первую помощь должен:

освободить пострадавшего от действия электрического тока, соблюдая необходимые меры предосторожности; при отделении пострадавшего от токоведущих частей и проводов нужно обязательно использовать сухую одежду или сухие предметы, не проводящие электрический ток;

- в течение 1 мин оценить общее состояние пострадавшего (определение сознания, цвета кожных и слизистых покровов, дыхания, пульса, реакции зрачков);
- при отсутствии сознания уложить пострадавшего, расстегнуть одежду, создать приток свежего воздуха, поднести к носу ватку, смоченную раствором нашатырного спирта, проводить общее согревание;
- при необходимости (очень редкое и судорожное дыхание, слабый пульс) приступить к искусственному дыханию;
- проводить реанимационные (оживляющие) мероприятия до восстановления действия жизненно важных органов или до проявления явных признаков смерти.

### **Первая помощь при обмороке, тепловом и солнечном ударах**

*Обморок* – это внезапная, кратковременная потеря сознания (от нескольких секунд до нескольких минут).

Обморок может возникнуть в результате испуга, сильной боли, кровотечения, резкой смены положения тела.

При обмороке у пострадавшего наблюдаются обильный пот, похолодание конечностей, слабый и частый пульс, ослабленное дыхание, бледность кожных покровов.

Первая помощь при обмороке оказывается в следующем порядке:

- уложить пострадавшего на спину, опустить голову, приподнять ноги;
- расстегнуть одежду и обеспечить приток свежего воздуха;
- слегка похлопать по щекам, смочить лицо холодной водой;
- поднести к носу ватку, смоченную раствором нашатырного спирта;
- после выведения пострадавшего из обморочного состояния дать потерпевшему крепкий чай, кофе;
- при повторном обмороке вызвать квалифицированную медицинскую помощь;
- пострадавшего транспортировать на носилках.

*Тепловой и солнечный удары* возникают в результате значительного перегревания организма и вследствие этого значительного прилива крови к головному мозгу.

Перегреванию способствуют повышенная температура окружающей среды, повышенная влажность воздуха, влагонепроницаемая одежда, тяжелая физическая работа, нарушение питьевого режима и т. д.

Тепловой и солнечный удары характеризуются возникновением общей слабости, ощущением жара, покраснением кожи, обильным потоотделением, учащенным сердцебиением, головокружением, головной болью, тошнотой (иногда рвотой), повышением температуры тела до 38 – 40 °С. В тяжелых случаях возможно помрачение или полная потеря сознания, бред, мышечные судороги, нарушения дыхания и кровообращения.

При тепловом и солнечном ударах следует:

- перенести пострадавшего в прохладное помещение;
- уложить пострадавшего на спину, расстегнуть одежду, подложить под голову подушку или сверток из одежды;
- положить холодные примочки или лед на голову (лоб, теменную область, затылок), паховые, подмышечные, подколенные, подмышечные области (места сосредоточения многих сосудов);
- при сохранении сознания дать крепкий холодный чай или холодную подсоленную воду;
- при нарушении дыхания и кровообращения провести искусственное дыхание и наружный массаж сердца.

### **Способы реанимации (оживления) пострадавших при клинической смерти**

Если пострадавший находится в состоянии мнимой смерти (остановилось сердце и прекратилось дыхание) после поражения током, утопления, отравления, нужно немедленно на месте происшествия приступить к оживлению, то есть к проведению закрытого массажа сердца и искусственного дыхания.

#### ***Наружный массаж сердца.***

Наружный массаж сердца производят при остановке сердечной деятельности, характеризующейся:

бледностью или синюшностью кожных покровов;  
отсутствием пульса на сонных артериях;  
потерей сознания;

прекращением или нарушением дыхания.

При проведении наружного массажа сердца необходимо:

- уложить пострадавшего на ровное жесткое основание (пол, скамья и т.п.);
- расположиться сбоку от пострадавшего;
- положить ладонь одной руки на нижнюю треть грудины пальцами к левому соску пострадавшего. Ладонь второй руки наложить поверх первой накрест (рисунок 7). Пальцы рук не касаются поверхности тела пострадавшего;
- ритмично, толчкообразно, всем весом своего тела (руки выпрямлены в локтевых суставах) надавливать на грудину, смещая ее строго вертикально вниз на 3 – 4 см, с продолжительностью надавливания не более 0,5 с и с интервалом надавливания не более 0,5 с. После каждого надавливания на грудину быстро поднять руки, итак 60 – 70 раз в минуту;
- при проведении реанимации одним человеком через каждые 2 мин прерывать массаж сердца на 2 – 3 секунды и проверять пульс пострадавшего;
- при появлении пульса прекратить наружный массаж сердца и продолжать искусственное дыхание до появления самостоятельного дыхания.

### *Искусственное дыхание.*

Наиболее эффективный способ искусственного дыхания – способ «изо рта в рот» или «изо рта в нос». Искусственное дыхание следует производить, если пострадавший не дышит или дышит с трудом (редко, судорожно) или если дыхание постепенно ухудшается, независимо от причин (поражение электрическим током, отравление, утопление и т. п.).

Не следует продолжать делать искусственное дыхание после появления самостоятельного.

Приступая к искусственному дыханию необходимо:

- уложить пострадавшего на спину;
- освободить пострадавшего от стесняющей дыхание одежды (снять шарф, расстегнуть ворот, брючный ремень и т. п.);
- освободить рот пострадавшего от посторонних предметов;
- стать сбоку от головы пострадавшего, одну руку подсунуть под шею, а ладонью другой руки надавить на лоб, максимально запрокидывая голову;
- наклониться к лицу пострадавшего, сделать глубокий вдох открытым ртом, плотно охватить губами открытый рот пострадавшего и сделать энергичный выдох, одновременно закрыв нос пострадавшего щекой или пальцами руки. Вдувание воздуха можно производить через марлю, платок, специальное приспособление «воздуховод». После каждого вдувания (вдоха) открывают рот и нос пострадавшего для свободного (пассивного) выхода воздуха из легких;
- соблюдать секундный интервал между искусственными вдохами (время каждого вдувания воздуха – 1,5 – 2 с, интервал – 5 с, 12 дыхательных циклов в минуту);
- после восстановления у пострадавшего самостоятельного дыхания прекратить искусственное дыхание и уложить пострадавшего в устойчивое боковое положение.

## **Первая медицинская помощь**

### **1. Задание**

Комплекс срочных мероприятий, проводимых при несчастных случаях и внезапных заболеваниях – это...

### **2. Задание**

Действия, не относящиеся к первой медицинской помощи:

- Наложение повязки с медикаментозными средствами
- Предупреждение переохлаждения
- Удаление глеющей одежды
- Обеспечение покоя пострадавшего
- Назначение лекарственных препаратов.

### **3. Задание**

Действия, относящиеся к доврачебной помощи:

- временная остановка кровотечения
- наложение защитной повязки
- назначение антибактериального препарата
- вправление вывиха
- иммобилизация конечности
- хирургическая обработка раны
- транспортировка пострадавшего
- удаление инородных тел из ран

### **4. Задание**

Последовательность распределения задач несложной помощи по степени значимости:

- прекращение действия вредного, повреждающего фактора
- устранение тяжелого и опасного для пострадавшего состояния
- оказание доврачебной помощи
- оценка состояния пострадавшего
- вызов медицинской помощи

### **5. Задание**

Оказать первую медицинскую помощь должен:

- тот, кто находится рядом с пострадавшим
- только врач
- человек, имеющий все необходимые средства
- люди, не пострадавшие сами
- человек имеющий специализированную подготовку

### **6. Задание**

Цель первой медицинской помощи:

- обезбоживание
- обеспечение покоя пострадавшего

- ликвидация угрозы жизни пострадавшего
- предотвращение развития осложнений

### **7. Задание**

Последовательность оказания помощи пострадавшему от действия электрического тока:

- оказать первую доврачебную помощь
- отключить оборудование от электросети
- оттянуть пострадавшего за сухую одежду, либо оттолкнуть любым деревянным предметом (при использовании установок напряжением более 1000 В использовать диэлектрические перчатки, боты)
- вызвать бригаду скорой помощи
- оценить состояние пострадавшего

### **8. Задание**

Последовательность оживления организма при клинической смерти:

- искусственное дыхание продолжать до восстановления самостоятельной дыхательной функции
- произвести искусственное дыхание и закрытый массаж сердца (на одно дыхательное приходится 5 массажных движений в области сердца)
- если сердечная деятельность восстановилась, массаж прекратить
- вызвать бригаду скорой помощи
- восстановить проходимость воздуха через наружный нос
- оценить состояние пострадавшего

### **9. Задание**

Последовательность оказания первой медицинской помощи при замерзании и обморожении:

- сделать компресс из спирта, водки, утеплив повязку ватой или тканью
- укутать одеялом
- напоить тёплыми напитками
- занести пострадавшего в тёплое помещение
- пораженные места растереть рукой, сухой фланелью
- если обморожение сопровождается появлением пузырей (не растирать), срочно госпитализировать пациента

### **10. Задание**

Последовательность оказания помощи при тепловом и солнечном ударе:

- при сохранении сознания дать чай
- уложить и обернуть во влажные простыни и полотенца
- уложить пострадавшего в прохладное место
- положить холодные примочки или лёд на голову, паховые, подколенные области
- пузыри не вскрывать; наложить сухую стерильную повязку и обратиться в лечебное учреждение
- при потере дыхания провести искусственное дыхание

## **Виды кровотечений**

<b>Вид кровотечения</b>	<b>Признаки кровотечения</b>
Артериальное	Кровь алого цвета всегда пульсирует, льётся фонтаном
Венозное	Кровь тёмно-красного цвета, непрерывная струя, не пульсирует
Внутреннее	Кожа синего цвета, боль, гематома, может быть потеря сознания, бледность
Капиллярное	Кровь сочится из раны медленно, не пульсирует

### **Задача № 1**

Студент, отрабатывая производственную практику на строительной площадке, не соблюдал технику безопасности и получил рану локтевого сгиба упавшим разбитым стеклом. Отмечается обильное кровотечение, цвет крови алый, предплечье и кисть резко бледные. Какой вид кровотечения у пострадавшего? Перечислите и продемонстрируйте мероприятия первой доврачебной помощи.

### **Задача № 2**

Ребёнок опрокинул себе на ноги кипяток. При осмотре: ребёнок возбуждён, кожа на обеих голених и стопах ярко-красная, в центре – пузыри с прозрачным содержимым. Укажите какая помощь должна быть оказана.

### **Задача № 3**

В результате падения на наружную поверхность левого плеча девушка почувствовала резкую боль в надплечье, усиливающуюся при незначительных движениях. При осмотре: общее состояние удовлетворительное. В области левой ключицы определяется припухлость, деформация, резкая болезненность при пальпации.

Какое повреждение можно предположить у данного пострадавшего? Перечислите мероприятия первой доврачебной помощи. Назовите стандартные средства для транспортной иммобилизации верхних конечностей.

### **Задача № 4**

Из воды извлечен ребенок без признаков жизни. Назовите объём и очередность мероприятий первой доврачебной помощи.

### **Задача № 5**

Ребенок резко возбужден, движения его беспорядочны, он кричит. Кожные покровы бледные, пульс очень частый, зрачки расширены, периодически возникает рвота. Со слов других ребят он ел какие-то ягоды. Чем вызвано отравление? Перечислите объём и очередность первой доврачебной медицинской помощи.

## **Практическая работа №5**

### ***Безопасность труда на производстве***

(с применением раздаточного материала и обсуждением конкретной ситуации)

#### **Причины несчастных случаев на производстве.**

По сложившейся практике, причины травматизма и профессиональных заболеваний принято подразделять на организационные, технические, санитарно-гигиенические, психофизиологические.



**Организационные причины** травматизма и профзаболеваний целиком зависят от уровня организации труда на предприятии – отсутствие или неудовлетворительное проведение обучения и инструктажа, отсутствие проекта производства работ, несоблюдение режима труда и отдыха, неправильная организация рабочего места, отсутствие, неисправность или несоответствие условиям работы средств индивидуальной защиты, неудовлетворительный надзор за производством работ и т. д.

**Технические причины** травматизма и профзаболеваний можно характеризовать как причины, не зависящие от уровня организации труда на предприятии. Это конструктивные недостатки оборудования, инструментов и приспособлений, несовершенство технологических процессов, средств сигнализации и блокировок и т. д. Эти причины иногда называют также конструкторскими или инженерными.

**Санитарно гигиенические причины** связаны с неблагоприятными метеорологическими условиями труда, повышенными уровнями шума, вибрации, концентрациями вредных веществ в воздухе рабочей зоны, наличием вредных излучений, нерациональным освещением и т. д.

**Психофизиологические причины** обусловлены физическими и психофизиологическими перегрузками, нервно-эмоциональным перенапряжением, несоответствием условий труда анатомо-физиологическим особенностям работающего, неудовлетворительным психологическим климатом в коллективе и др.

#### **Классификация основных опасных и вредных производственных факторов**

Согласно ГОСТ 12.0.003 "ССБТ. Опасные и вредные производственные факторы. Классификация" опасные и вредные производственные факторы подразделяются по природе действия на группы:

- физические;
- химические;
- биологические;
- психофизиологические.

К физическим факторам относятся:

- повышенная задымленность и загазованность воздуха рабочей зоны;
- движущиеся машины и механизмы;
- подвижные части производственного оборудования;
- передвигающиеся изделия, заготовки, материалы;
- разрушающиеся конструкции;
- обрушивающиеся горные породы;
- повышенная или пониженная температура воздуха рабочей зоны, поверхностей оборудования, материалов;
- повышенный уровень шума, вибрации на рабочем месте;
- повышенное или пониженное барометрическое давление в рабочей зоне и его резкое изменение;
- повышенные или пониженные влажность, подвижность или ионизация воздуха;
- повышенный уровень ионизирующих излучений в рабочей зоне;
- повышенное значение напряжения в электрической цепи, замыкание которой может произойти через тело человека;

- повышенный уровень статического электричества и электромагнитных излучений;
- повышенная напряженность электрического или магнитного полей;
- отсутствие или недостаток естественного света, недостаточная освещенность рабочей зоны, повышенная яркость света или пониженная контрастность, повышенная пульсация светового потока;
- повышенный уровень ультрафиолетовой или инфракрасной радиации;
- острые кромки, заусеницы и шероховатости на поверхности инструментов, заготовок и оборудования;
- расположение рабочего места на значительной высоте относительно поверхности земли или пола, невесомость;
- подвижные части производственного оборудования, запыленность, загазованность воздуха рабочей зоны, шум, вибрация, ультразвук и т. д.

*Химические* опасные и вредные производственные факторы подразделяются по характеру воздействия на организм человека на:

- токсические;
- раздражающие;
- канцерогенные;
- мутагенные и т. д.

*Биологические* опасные и вредные производственные факторы включают биологические объекты:

- патогенные микроорганизмы (бактерии, вирусы, грибы простейшие и т.д.) и продукты их жизнедеятельности;
- микроорганизмы (растения, животные).

*Психфизиологические* опасные и вредные производственные факторы по характеру действия подразделяются на:

- физические перегрузки статические и динамические;
- нервно-психические перегрузки – умственное перенапряжение, монотонность труда, эмоциональные перегрузки.

Следует иметь в виду, что один и тот же опасный или вредный производственный фактор по природе своего действия может одновременно относиться к различным группам факторов. Однако в зависимости от количественной характеристики и продолжительности воздействия вредный производственный фактор может стать опасным.

Вредные вещества по степени воздействия на организм человека подразделяются на четыре класса:

- 1 – вещества чрезвычайно опасные;
- 2 – вещества высокоопасные;
- 3 – вещества умеренно опасные;
- 4 – вещества малоопасные.

### **Понятие о предельно допустимых концентрациях вредных веществ**

Воздух рабочей зоны производственного помещения должен соответствовать санитарно-гигиеническим требованиям по содержанию вредных веществ (газа, пара, аэрозоля) и частиц пыли, приведенным в ГОСТ 12.1.005 "ССБТ. Общие санитарно-гигиенические требования к воздуху рабочей зоны" и СанПиН № 11-19-94 "Перечень регламентированных в воздухе рабочей зоны вредных веществ".

Рабочая зона – пространство, ограниченное по высоте 2 м над уровнем пола или площадки, на которых находятся места постоянного или непостоянного (временного) пребывания работающих. К постоянным местам относятся рабочие места, на которых работающий находится более 50% рабочего времени за смену или более двух часов непрерывно. Если работа осуществляется в различных пунктах рабочей зоны, то постоянным рабочим местом считается вся рабочая зона.

Содержание вредных веществ в воздухе рабочей зоны не должно превышать предельно допустимых концентраций (ПДК), используемых при проектировании производственных зданий, технологических процессов, оборудования, вентиляции, для контроля за качеством производственной среды и профилактики неблагоприятного воздействия на здоровье работающих.

ПДК – концентрации, которые при ежедневной (кроме выходных дней) работе в течение 8 часов или при другой продолжительности, но не более 40 часов в неделю, в течение всего рабочего стажа не могут вызвать заболеваний или отклонений в состоянии здоровья, обнаруживаемых современными методами исследований в процессе работы или в отдаленные сроки жизни настоящего и последующих поколений.

ПДК распространяются на воздух рабочей зоны всех рабочих мест независимо от их расположения (в производственных помещениях, горных выработках, на открытых площадках, транспортных средствах и т. д.).

### **Контрольные вопросы**

1. Классификация причин травматизма на производстве.
2. Классы предельно допустимых концентраций.
3. Нормирование предельно допустимых концентраций вредных веществ.
4. Влияние индивидуальных особенностей человека на действие опасных и вредных производственных факторов.

### **Литература**

1. Кукин, И.П. Безопасность технологических процессов и производств. Охрана труда / П.П. Кукин, В.Л. Лапин. – Москва, 1999. – 314 с.
2. Инженерные решения по охране труда / Г.Г. Орлов [и др.]. – М.: Стройиздат, 1985. 278 с.
3. Правила расследования и учета несчастных случаев на производстве и профессиональных заболеваний, утверждены постановлением Совета Министров Республики Беларусь от 15 января 2004 г. – № 30.
4. ССБТ. Шум. Общие требования безопасности: ГОСТ 12.1.00-83. – с изм.1 (действует с 01.01.1989).
5. ССБТ. Шум. Методы измерения шума на рабочих местах: ГОСТ 12.1.050.
6. Гигиенические требования к шуму звуковоспроизводящих и звукоусилительных устройств в закрытых помещениях и на открытых площадках. СанПиН 2.1.8.13-36-2005. – с изм. (действует с 12.12.2005 №220).
7. Гигиеническая классификация условий труда: СанПиН 13-2-2007.
8. Естественное и искусственное освещение. Строительные нормы проектирования: ТКП 45-2.04-153-2009 (02250).
9. Журнал «Охрана труда и социальная защита». – 2015. – №7.
10. Охрана труда: уч. пособ / А.А. Чесноков, Л.Ф. Юценко. – 2-е изд. испр. – Минск: Высшая шк., 2006 – 463 с.

Учебное издание

**Составители:**

*Лешко Галина Витальевна  
Семенюк Сергей Михайлович  
Игнатюк Татьяна Валерьевна*

## **МЕТОДИЧЕСКИЕ УКАЗАНИЯ**

*к практическим работам  
по дисциплине «Безопасность жизнедеятельности человека»  
раздел «Охрана труда»*

для студентов экономических и технических  
специальностей

Ответственный за выпуск: Лешко Г.В.

Редактор: Боровикова Е.А.

Компьютерная верстка: Соколюк А.И.

Корректор: Никитчик Е.В.

---

Подписано к печати 18.01.2016 г. Формат 60x84<sup>1/16</sup>. Гарнитура «Times New Roman».  
Бумага «Performer». Усл. п. л. 2,09. Уч. изд. 2,25. Заказ № 1368. Тираж 50 экз.  
Отпечатано на ризографе учреждения образования «Брестский государственный  
технический университет». 224017, г. Брест, ул. Московская, 26/1