

МИНИСТЕРСТВО ОБРАЗОВАНИЯ РЕСПУБЛИКИ БЕЛАРУСЬ

БРЕСТСКИЙ ПОЛИТЕХНИЧЕСКИЙ ИНСТИТУТ

Кафедра теплотехники, водоснабжения и канализации

МЕТОДИЧЕСКОЕ РУКОВОДСТВО

К ВЫПОЛНЕНИЮ КУРСОВОГО ПРОЕКТА ПО
НАСОСНЫМ СТАНЦИЯМ

для студентов заочной формы обучения специальности
Т.19.06.00 – “Водоснабжение, водоотведение, очистка природных
и сточных вод”

Брест 1998

УДК.621.65

Методическое руководство составлено для студентов заочной формы обучения, изучающих курс "Насосные и воздуходувные станции", в соответствии с учебным планом и программой специальности "Водоснабжение, водоотведение, очистка природных и сточных вод". Настоящее руководство содержит задание на выполнение курсового проекта, порядок выполнения проекта, необходимые методические рекомендации, а также перечень необходимой литературы.

Составитель: Б. В. Карасев, к.т.н., профессор

Рецензент: директор Брестского городского ПО "Водоканал" Сац М.С.

ВВЕДЕНИЕ

Курсовой проект по насосным станциям выполняется студентами заочной формы обучения 4 курса специальности Т.19.06.00 – «Водоснабжение, водоотведение, очистка природных и сточных вод, а также проектирование насосных станций как составной части дипломных проектов студентов той же специальности. Целью проекта является практическое закрепление теоретического материала курса «Насосные и воздуходувные станции», а также некоторых разделов специальных курсов: «Водоснабжение», «Канализация», «Водопроводные системы и сооружения» и «Канализационные системы и сооружения».

Настоящее методическое руководство представляет систематизированный материал, необходимый при проектировании насосных станций. Руководство не заменяет, а предполагает широкое использование учебно-справочно-нормативной литературы и является руководящей канвой для правильного составления проекта, что на первой стадии проектирования для студентов является затруднительным.

Курсовой проект должен охватывать все основные этапы технического проекта. Разработка разделов должна включать в себя описательную часть с обоснованием выбора того или иного расчетного параметра, агрегата или сооружения насосной станции.

При выборе расчетных параметров оборудования или сооружения проектант должен исходить прежде всего из экономически наиболее целесообразности и лишь в исключительных случаях по согласованию с руководителем проекта может делать отступления, связанные с удорожанием варианта.

Курсовой проект должен содержать один лист формата № 24 графических работ (план и два разреза, выполненные в масштабе 1:50 или 1:100) и расчетно-пояснительную записку объемом 20÷25 листов рукописного текста.

Указания к выбору исходных данных

Исходные данные на выполнение курсового проекта по насосной станции принимаются по табл. 1 по последней цифре суммы трех последних цифр шифра зачетной книжки студента.

**Варианты исходных данных на выполнение курсового проекта
насосных станций**

Таблица 1

Исходные данные	цифры шифра									
	0	1	2	3	4	5	6	7	8	9
1	2	3	4	5	6	7	8	9	10	11
Вид насосной станции:	а	б	в	а	б	в	а	б	в	а
а-водопроводная 1-го подъёма; б-водопров. 2-го подъёма; в- главная или районная система водоотведения										
Q _{мах} -максимальный суточный расход водопотребления или водоотведения, тыс.м ³ /сут	15	20	17,2	30	32	25,8	40	43	54	50
Суточный график почасового водопотребления, водоотведения (см. приложение 1)	№7	№6	№8	№5	№4	№9	№3	№2	№10	№1
Система подачи и распределения воды безбашенная	6/6	6/6	—	6/6	6/6	—	6/6	6/6	—	6/6
q _д – суммарный противопожарный р-д, л/с	20	20	—	30	30	—	35	35	—	40
Геодезические отметки:										
- земли площадки насосной станции, м	106	80	80	102	110	90	122	130	120	93
-земли у входной камеры(узле подключения водовода к сети) или у приемной камеры очистных сооружений, м	127	82	85	110	115	100	128	139	130	102
-максимального уровня воды в источнике, м	104,5	—	—	100	—	—	120	—	—	91
-минимального уровня воды в источнике, м	100	—	—	94	—	—	113,5	—	—	82
-максимального уровня воды в приемной камере, м	123	—	94	116	—	108	136	—	140	110

Продолжение табл.1.

1	2	3	4	5	6	7	8	9	10	11
Свободный напор у входной камеры (Нс), м	-	26	-	-	31	-	-	29	-	-
Длина нагнетательного водовода, м	1500	900	1000	700	1200	1500	1400	1800	730	1080
Длина всасывающей трубы, м	4	20	4	3	30	5	4	40	4	5
Глубина залегания грунтовых вод (от поверхности земли), м	3	2	6	2,5	4	4	2,8	2,5	4,3	2,1
Глубина промерзания, м	1,2	0,8	0,6	1,3	0,7	1,5	1,3	1,0	0,9	1,1
Глубина заложения подводящего коллектора (Нк), м	-	-	4	-	-	5	-	-	5,5	-
Диаметр подводящего коллектора (Дк), мм	-	-	700	-	-	1000	-	-	1200	-
Рабочее напряжение тока электродвигателей основных агрегатов (u), кВ	0,38	0,38	0,38	6,3	6,3	10,0	6,3	6,3	10,0	6,3
Категория надежности сооружения	2	2	2	1	1	1	1	1	1	1
Управление станцией (руч., автоматическое)	руч.	руч.	руч.	авт.	авт.	авт.	авт.	авт.	авт.	авт.

Содержание расчетно-пояснительной записки

Титульный лист.

Задание с исходными данными.

Введение с кратким описанием выполненного проекта.

1. Расчет основных параметров насосной станции.
 - 1.1. Определение расчетной подачи основных агрегатов.
 - 1.1.1. Расчет и проектирование регулирующих емкостей.
 - 1.2. Определение расчетного напора основных насосов.
 - 1.2.1. Выбор числа агрегатов, предварительное составление схемы обвязки насосов.
 - 1.3. Расчет трубопроводов (внешних всасывающих и нагнетательных, коллекторов, подводок). Вычисление расчетного напора.
2. Расчет и построение характеристики сети.
3. Подбор основных насосов и анализ их совместной работы на сеть.
4. Проектирование схемы переключений всасывающих и нагнетательных трубопроводов. Подбор арматуры трубопроводов. Поверочный расчет фактических потерь напора.
5. Электрооборудование.
 - 5.1. Подбор электродвигателей основных агрегатов.
 - 5.2. Определение мощности силовых трансформаторов.
6. Проектирование здания насосной станции.
 - 6.1. Размещение основного, вспомогательного оборудования и определение основных размеров здания в плане.
 - 6.2. Размещение насосов в вертикальной плоскости, выбор типа здания.
 - 6.3. Подбор подъемно-транспортного оборудования.
 - 6.4. Определение основных размеров подземной и наземной частей здания.

Все расчеты должны сопровождаться схемами и графиками.

1. Определение расчетной подачи водопроводных станций

Расчетную подачу насосных станций определяют на основании суточного графика распределения часовых расходов водопотребления и выбранного графика работы насосной станции. Следовательно, чтобы определить расчетную подачу, необходимо по данным приложения 1 на листе миллиметровой бумаги размером 200×300 мм построить суточный график водопотребления в координатах $q_{\text{час}}$ (в % от $Q_{\text{сут. max}}$) – t , час (24 часа).

1.1. Определение расчетной подачи насосной станции первого подъема

Ввиду того, что водопроводная станция первого подъема работает (подает воду) на очистные сооружения или регулирующие емкости (РЧВ), то чаще всего график работы станции назначают равномерным. Совместить график работы насосной станции с графиком водопотребления.

Тогда:

$$Q_{\text{н.с.}} = \alpha \frac{Q_{\text{сут. max}}}{24}, \text{ м}^3/\text{ч}$$

или
$$Q_{\text{н.с.}} = \alpha \cdot 0,0417 \cdot Q_{\text{сут. max}}, \text{ м}^3/\text{ч},$$

где: α – коэффициент запаса воды на собственные нужды станции, ($\alpha = 0,01 \dots 0,1$)

1.2. Определение расчетной подачи насосных станций второго подъема

Насосные станции второго подъема работают непосредственно на потребителей с заданным графиком водопотребления. Поэтому, если в сети подачи и распределения воды отсутствуют регулирующие емкости (башни и др.), то расчетную подачу насосной станции второго подъема назначают равной максимальному часовому расходу водопотребления по расчетному суточному графику, т.е.:

$$Q_{\text{н.с.}} = q_{\text{час. max}}, \text{ м}^3/\text{ч}$$

Расчетную подачу не увязывают с фактическим графиком работы насосной станции.

Если в сеть водопотребления включена регулирующая емкость, значение величины подачи насосной станции второго подъема будет зависеть от принятого графика ее работы.

Назначив один из трех возможных вариантов (равномерный, двух- или трех-ступенчатый) график работы насосной станции, определяют $k_n = \frac{Q_{н.макс}}{Q_{н.ср}}$ – коэффициент неравномерности подачи воды потребителю и подсчитывают вместимость регулирующей емкости (башни) по формуле:

$$W_{рег} = Q_{сут.макс} \left[(1 - k_n) + (k_n - 1) \left(\frac{k_n}{k_n} \right)^{\frac{k_n}{k_n - 1}} \right], \text{ м}^3. \quad (1.1.)$$

Целесообразность принятия того или иного графика работы насосной станции определяется сравнением полученной величины регулирующего объема ($W_{рег}$) с вместимостью резервуара типовой башни, максимальная вместимость которой равна 800 м^3 . При этом следует учитывать хранение в башне десятиминутного (противопожарного) запаса воды. Возможна установка двух башен.

Таким образом, расчетная подача насосной станции второго подъема в башенной системе подачи и распределения воды будет равна максимальной величине подачи по принятому графику работы насосной станции:

$$Q_{н.с.} = Q_{н.макс}, \text{ м}^3/\text{час}$$

2. Определение расчетного напора насосной станции

В соответствии с заданием на листе миллиметровой бумаги размером $300 \times 200 \text{ мм}$ вычертить схему вертикальной и горизонтальной планировки сооружений второго подъема. Примерные схемы показаны на рис. 2.1. и 2.2.

Напор рабочих насосов 1-го и 2-го подъемов определяют по формуле:

$$H = H_{г.} + \sum h = H_{г.} + (h_{в.} + h_{н.с.} + h_{в.м.} + h_{н.в.}), \text{ м} \quad (2.1.)$$

где: $H_{г.}$ – геометрическая (геодезическая) высота подъема воды, м;

$h_{в.}$ – потери напора во внешнем всасывающем водоводе, м;

$h_{н.с.}$ – потери напора во внутренних коммуникациях насосной станции, м;

$h_{в.м.}$ – потери напора в водомере, м;

$h_{н.в.}$ – потери напора в нагнетательном водоводе, м.

2.1. Определение геометрической высоты подъема воды

Для водопроводных станций первого подъема значение $H_{г.}$ будет определяться разностью отметок максимального уровня воды в приемной камере

очистных сооружений и минимального уровня воды в камере всасывающих труб. При определении последней потери в водоприемнике ($h_{вп}$) принять (1,0 - 1,5) м.

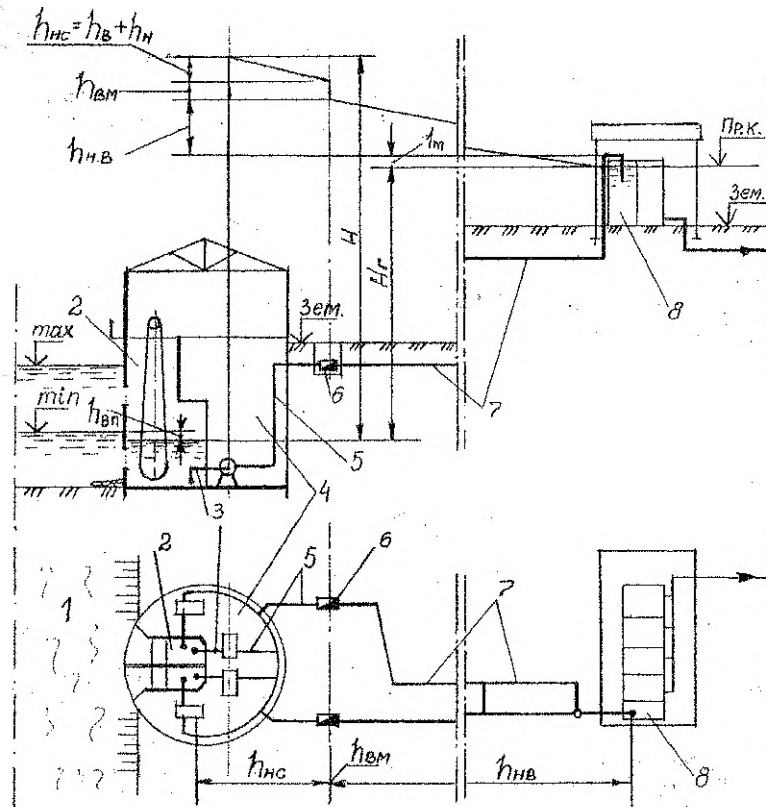


Рис. 2.1. Схема планировки сооружений первого подъема системы водоснабжения с насосной станцией совмещенного типа

1 – источник; 2 – водоприемник; 3 – всасывающая труба; 4 – насосное отделение; 5 – нагнетательная труба; 6 – водомер; 7 – внешний нагнетательный водовод; 8 – приемная камера очистных сооружений.

Для вычисления H_g насосной станции 2-го подъема необходимо определить значения геодезических отметок расчетного уровня воды в РЧВ и свободного напора во входной камере водопроводной сети.

Для определения отметки расчетного уровня воды в РЧВ необходимо рассчитать его основные геометрические размеры.

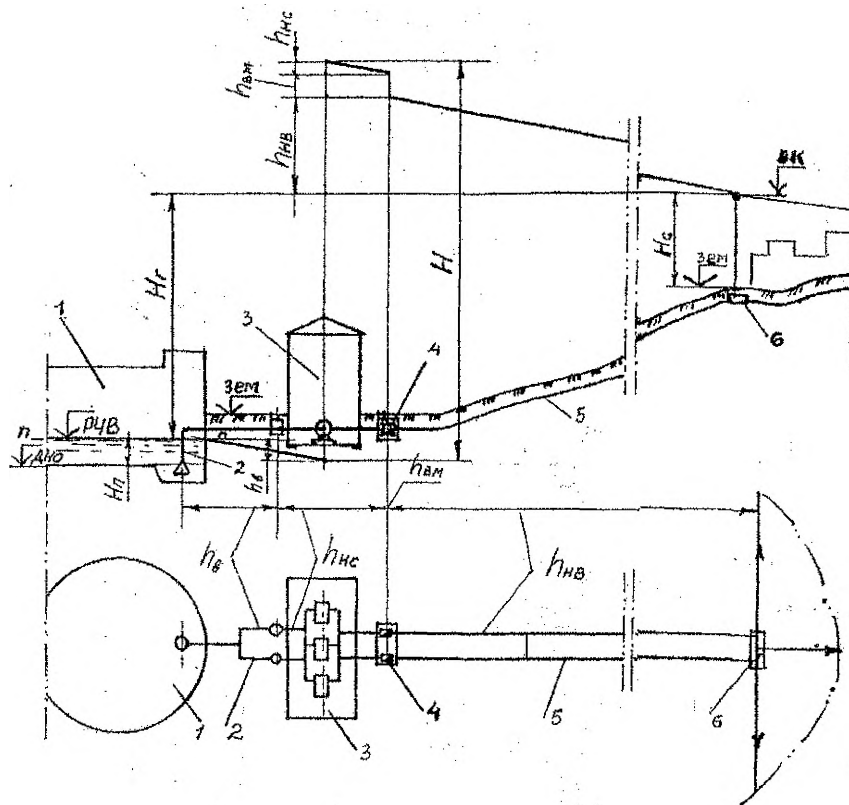


Рис. 2.2. Схема планировки сооружений второго подъема безбашенной системы водоснабжения

1 – резервуар чистой воды; 2 – всасывающая труба; 3 – насосная станция; 4 – водомер; 5 – нагнетательный водовод; 6 – входная камера (подключение водовода к сети).

2.1.1. Расчет основных геометрических размеров РЧВ.

Полную вместимость РЧВ определяют по формуле:

$$W_{рчв} = W_{рег} + W_{п} + W_{ф}, \quad \text{м}^3$$

где: $W_{рег}$ – регулирующий объем, м^3 (рассчитывают по формуле 1.1.);

$W_{п}$ – противопожарный объем, м^3 (в курсовом проекте принять 2% от $Q_{сут.мах}$);

$W_{\text{ф}}$ – объем воды на промывку фильтров, м³.

Противопожарный объем:

$$W_{\text{п}} = 3q_{\text{п}} + \sum Q_{\text{max}} - 3Q_{\text{I}},$$

где: $q_{\text{п}}$ – расчетный противопожарный расход, м³;

$\sum Q_{\text{max}}$ – объем воды за три непрерывных наибольших часа водопотребления (по графику), м³;

Q_{I} – подача насосной станции первого подъема, м³ (принимается равномерной и равной 4,17% от $Q_{\text{сут-max}}$);

3 – время тушения пожара, час.

Объем воды на промывку фильтров принимают $l = 1,5\%$ от $Q_{\text{сут-max}}$.

Определив полную вместимость, назначают число резервуаров и определяют основные геометрические параметры РЧВ.

Первоначально при проектировании нового объекта назначают до четырех резервуаров, но не менее двух. Вместимостью до 2000 м³ можно использовать круглые в плане резервуары с плоским перекрытием, высотой $H = 3,5$ м. Более 2000 м³ принимают резервуары прямоугольные с плоским перекрытием, высотой $H = 4,5$ м.

Желательно, чтобы все принятые резервуары были равной вместимости и одинаковой формы в плане.

Резервуары заглубляют на половину их высоты относительно уровня земли.

Геометрические параметры резервуаров:

$$F_{\text{р}} = \frac{W_{\text{рчв}}}{H_{\text{р}}} \quad \text{– площадь горизонтального сечения резервуара, м}^2;$$

$$D_{\text{р}} = \sqrt{\frac{4W_{\text{рчв}}}{\pi \cdot H_{\text{р}}}} \quad \text{– диаметр круглого резервуара, м;}$$

$$L = \frac{W_{\text{рчв}}}{B \cdot H_{\text{р}}} \quad \text{– длина прямоугольного резервуара, где } B \text{ – ширина резервуара (при вычислении одну из величин или } B \text{ принимают). Возможны и квадратные резервуары, как правило небольших размеров;}$$

$$H_{\text{п}} = \frac{W_{\text{п}}}{\sum F_{\text{р}}} \quad \text{– высота призмы противопожарного объема воды } (\Sigma \text{ – число резервуаров, в которых предполагается хранение противопожарного объема).}$$

Отметка (геодезическая) уровня противопожарного объема является расчетной при определении H_r . (Нанести эту отметку на схему, рис.2.2.)

2.2. Определение потерь напора в трубных коммуникациях

На схемах (рис.2.1. и 2.2.) линию подачи воды разбиваем: для станций первого подъема на три ($h_{нс}$; $h_{вм}$; $h_{нв}$), а для станций второго подъема на четыре ($h_в$; $h_н$; $h_{вм}$; $h_{нв}$) расчетных участка.

2.2.1. Определение потерь напора во всасывающих внешних водоводах

Принимаем две остальные нитки ($n=2$) всасывающего водовода. Расчетный расход для каждой нитки равен:

$$Q_{вс} = \frac{Q_{нс}}{n-1},$$

где: $Q_{нс}$ – подача насосной станции, л/с.

По расчетному расходу из таблиц Шевелева [12] находим: $d_{вв}$; 1000i, v.
По известной длине водовода определяем потери напора:

$$h_в = 1,5 \cdot 1000i \cdot l_{вв}, \quad \text{м.}$$

В этой формуле коэффициентом 1,5 учитывают потери напора в местных сопротивлениях.

2.2.2. Определение потерь напора во внутренних трубных коммуникациях насосных станций

Ввиду того, что на данный момент проектирования насосной станции неизвестно число насосов и схема их обвязки, потери напора во всасывающих и нагнетательных трубах внутри насосной станции определить нельзя. Поэтому ими предварительно задаются (с последующим поверочным расчетом). Потери напора во внутренних трубах принять: на станциях первого подъема 1, 1,5, а на станциях второго подъема 1,5... 2 м.

2.2.3. Потери напора в водомере. Подбор водомера

На насосных станциях в качестве сужающего устройства водомера принимают диафрагмы, сошла, трубы Венгури. Потери в водомерах определяют в ходе их подбора [1].

2.2.4. Определение потерь напора в нагнетательных внешних водоводах

Назначаем водовод в две нитки ($n=2$) из чугунных труб. Расчетный расход для каждой нитки равен:

$$Q_H = \frac{Q_{ис}}{n}, \text{ л/с}$$

По таблицам Шевелева [12] находим: $d_{НВ}$; $1000i$; v_H .

По заданной длине водовода находим потери напора:

$$h_{НВ} = 1,05 \cdot 1000i \cdot l_{НВ}, \text{ м,}$$

в формуле 1,05 – коэффициент учёта местных потерь напора.

Таким образом, определив значения H_T и Σh , подсчитывают напор основных рабочих насосов (ф. 2.1.).

3. Расчёт характеристики сети

Водопроводная сеть в рассматриваемом случае состоит из ряда участков трубопроводов, последовательно соединенных друг с другом. Характеристика такой сети может быть представлена уравнением (2.1.) или:

$$H = H_T + Q_{н.с.}^2 (S_B + S_{ВМ} + S_{НВ}), \quad (3.1.)$$

где выражение в скобках представляет сумму сопротивлений на соответствующих участках сети.

Из уравнений (2.1.) и (3.1.) следует, что потери напора изменяются пропорционально квадрату расхода жидкой среды на рассматриваемом участке сети. На основании этого можно записать пропорцию:

$$\frac{h}{Q_{ис}^2} = \frac{h_x}{Q_x^2} \quad \text{или} \quad h_x = h \left(\frac{Q_x}{Q_{ис}} \right)^2,$$

где h – известные потери напора на участке сети при подаче (расходе) $Q_{н.с.}$;

h_x – искомое значение потерь напора на том же участке сети при любом значении расхода Q_x .

$$\left(\frac{Q_x}{Q_{ис}} \right)^2 = \bar{Q} \quad \text{– относительная подача.}$$

Таким образом, при любом текущем значении подачи насосной станции можно подсчитать потери напора по формуле:

$$h_x = h \bar{Q}^2 \quad (3.2)$$

Характеристику сети удобно рассчитывать табличным способом. Удобство расчета заключается ещё в том, что одновременно с нормальным режимом работы участков сети можно рассчитывать и аварийные случаи. При этом следует иметь в виду:

- а) при аварии на водоводе из двух ниток с одной перемычкой, при пропуске расчетного расхода, потери напора увеличатся в 2,5 раза;
- б) при аварии на водоводе из двух ниток с двумя перемычками, при пропуске расчетного расхода, потери напора возрастут в 2 раза. Формулы таблицы для расчета характеристики сети см. табл. 3.1.

Порядок заполнения и расчёта

Вначале заполняют клетки строки абсолютной подачи насосной станции, имея в виду, что ее расчетное значение соответствует относительной подаче $\bar{Q} = 1,0$.

Затем заполняют графы 7 известными значениями по строкам 1-5. Искомые значения граф 3-6 и 8 по строкам 2-5 вычисляют по формуле (3.2). Производят суммирование граф 3-8 и определяют координаты характеристики $H(Q)$ при нормальной работе водовода S_{2d} . На этой кривой отмечают расчетную режимную точку А, соответствующую $Q_{н.с.}$ и $H_{н.с.}$

Режимы б, в рассматривают аналогичным способом, учитывая условие, приведенное выше.

По данным табл. 3.1. на листе миллиметровой бумаги размером 300×200 мм проводят построение характеристики сети в осях $H-Q$, л/с и \bar{Q} - (две оси подачи).

Таблица 3.1. Расчёт характеристики сети

№№ строк	Потери напора, м	Абсолютная подача насосной станции, л/с						
		Относительная подача	0	0,25	0,5	0,75	1,0	1,25
1	2	3	4	5	6	7	8	
а) водовод из двух ниток, нормальная работа								
1	H_r – geometr. высота подъёма, м .							
2	h_B – потери напора во всасывающем водоводе, м							

Продолжение таблицы 3.1.

1	2	3	4	5	6	7	8
3	$h_{нс}$ – потери напора на насосной станции						
4	$h_{вм}$ – потери напора в водомере, м.						
5	$h_{нв}$ – потери напора в нагнетательном водоводе, м						
$H = (1) + (2) + (3) + (4) + (5)$							
б) водовод из двух ниток с одной перемычкой (авария)							
6	$H = (1) + (2) + (3) + (4) + (6)$						
в) водовод из двух ниток с двумя перемычками (авария)							
7	$H = (1) + (2) + (3) + (4) + (7)$						

4. Подбор насосного оборудования

Назначают число рабочих насосов (z). При этом руководствуются следующими обстоятельствами. Для насосных станций первого подъема, работающих по равномерному графику, следует подбирать по возможности меньше рабочих агрегатов, но не менее двух.

Безбашенная система является закрытой, режим работы станции второго подъема полностью зависит от водопотребления (от отбора воды из сети). При уменьшении отбора напор будет увеличиваться. При расходах меньше максимального в сети образуются избыточные напоры, существенно снижающие КПД насосной станции и увеличивающие энергозатраты на подачу воды. Избыточные напоры, а, следовательно, энергозатраты будут наибольшими, если на насосной станции будет установлен один рабочий агрегат. Увеличение числа рабочих агрегатов снижает энергозатраты на подачу воды и повышает КПД системы. Окончательный выбор числа рабочих агрегатов решается на основании технико-экономического расчета сравнения вариантов.

В курсовом проекте рекомендуется принять 3-5 насосов.

Назначив число основных насосов (z), определяют расчетную подачу каждого насоса.

$$Q_n = \frac{Q_{нс.}}{z}$$

По расчетным параметрам Q_n и H , по полям (Q-H) [1,2] подбирают марку насоса и частоту вращения его рабочего колеса (n , об/мин).

Из каталогов насосов для выбранного насоса определяют координаты характеристик Q-H и Q- η при максимальном диаметре рабочего колеса. При проектировании канализационных станций подбор насосов можно сделать на

основании приложения 2 настоящего методического руководства. Координаты характеристик занести в табл.4.1. (форма).

Таблица 4.1. Координаты характеристик насоса
при D = м

Q, л/с							
H, м							
η, %							

По данным таблицы 4.1. характеристики насоса наносят на график характеристики насоса в том же масштабе. При правильном подборе точка пересечения суммарной характеристики Q-H насосов с характеристикой сети S_{2д} (фактическая режимная точка A₁) должна совпадать с расчетной режимной точкой А. Допускается расхождение в сторону увеличения параметров точки A₁ по сравнению с точкой А на 2-3%. Кроме того, фактическая режимная точка А должна соответствовать зоне максимального КПД на кривой Q-η.

Если значение параметров точки A₁ превышает значение параметров точки А больше, чем на 3%, то следует привести их в соответствие путем обточки рабочих колес подобранных насосов.

4.1. Определение диаметра обточенного рабочего колеса насоса и пересчет характеристик

Эта задача решается графо-аналитическим способом.

Прежде следует выбрать группу расчетных формул, которая зависит от коэффициента быстроходности насоса:

$$n_s = 3,65 n \sqrt{Q} \cdot \frac{1}{H^{0,75}},$$

где значение Q, м³/с и H, м берется из маркировки выбранного насоса.

Группа формул:

при $n_s < 150$

$$\frac{Q_{об}}{Q} = \frac{D_{об}}{D}; \quad \frac{H_{об}}{H} = \left(\frac{D_{об}}{D}\right)^2;$$

$$H = kQ^2.$$

при $n_s > 150$

$$\frac{Q_{об}}{Q} = \left(\frac{D_{об}}{D}\right)^{\sim}; \quad \frac{H_{об}}{H} = \left(\frac{D_{об}}{D}\right)^2;$$

$$H = kQ.$$

В этих формулах Q_{об}, H_{об}, D_{об} - соответственно искомые параметры при обточенном рабочем колесе, а Q, H, D - параметры, соответствующие не обточенному рабочему колесу.

Для определения параметров $Q_{об}$ и $H_{об}$ горизонтальный отрезок, ограниченный точкой А и осью напоров (на совмещенном графике характеристик насосов и сети), делят на z участков (z - число насосов). Тогда первая (от оси напоров) точка (Е) будет принадлежать характеристике обточенного рабочего колеса и иметь координаты $Q_{об}$ и $H_{об}$.

Чтобы уравнению линии пропорциональных режимов придать конкретный вид, определяют $k = H_{об}/Q_{об}$ и по этому уравнению, задавая рядом значений Q (3-4), определяют значения H , см. таблицу 4.2.

Таблица 4.2. Координаты линии пропорциональных режимов

Q, л/с						
H, м						

По данным таблицы 4.2. на графике строят линию пропорциональных режимов, которая пересечет характеристику Q-H насоса с необточенным рабочим колесом в точке Е¹ и определит искомые пропорциональные параметры Q и H.

По одной из формул выбранной группы определяют $D_{об}$.

Например:

$$D_{об} = D \frac{Q_{об}}{Q}$$

Определив диаметр, подсчитывают процент необходимой обточки и сравнивают с допустимым значением {1}.

Назначают ряд точек на характеристике Q-H с необточенным рабочим колесом и при известных значениях диаметров $D_{об}$ и D по формулам подобия находят координаты пропорциональных точек, принадлежащих характеристике $Q_{об}$ - $H_{об}$.

Пересчет значений КПД проводят по формуле:

$$\eta_{об} = 1 - (1 - \eta) \left(\frac{D}{D_{об}} \right)^{0,45}$$

Результаты пересчета удобно свести в таблицу 4.3.

Таблица 4.3. Координаты характеристик насоса

До обточки D = мм			После обточки D _{об} = мм		
Q, л/с	H, м	η	Q _{об} , л/с	H _{об} , м	η _{об}

По данным табл. 4.3. проводят построение характеристик $Q_{об}-H_{об}$ и $Q_{об}-\eta_{об}$ и окончательно проводят анализ работы насосов на водопроводную сеть. При этом определяют значения КПД насосов, с которыми они работают по расчетному графику подачи насосной станции. Если окажется, что основным насосом нецелесообразно подавать ночные и минимальные расходы потребления (низкий КПД, большие избыточные напоры), то для покрытия этих расходов подбирают отдельные насосы, которые требует потребитель в ночное время (по совмещенным характеристикам).

После окончательного подбора основных рабочих насосов, проводят анализ возможности подачи противопожарного расхода воды в час максимального водопотребления [1, 2]. Если подача противопожарных расходов основными рабочими насосами невозможна, то следует подобрать отдельные противопожарные насосы.

Резерв насосного оборудования выбирают в соответствии со СНиП 2.02.04-84 и СНиП 2.03.04-85 для станций водоснабжения [1, 2, 3, 4,].

Если подобранные насосы не агрегированы с электродвигателями, то следует подобрать для них электродвигатели.

Необходимую мощность электродвигателя (в кВт) определяют по формуле:

$$P = \frac{\rho g Q_{\max} H_M}{1000 \eta_n \eta_{\Pi}} k,$$

где Q_{\max} – максимально возможная подача одного насоса по схеме проектируемой насосной станции, л/с (например, при подаче воды одним насосом в водовод из двух ниток; при снижении напоров при подаче противопожарного расхода воды);

H_M – напор, соответствующий Q_{\max} , м; (Q_{\max} и H_M определяют по графику совместной работы насосов и водовода);

η_n – КПД насоса (по характеристикам);

η_{Π} – КПД передачи (при соединении насоса с электродвигателем жесткой муфтой $\eta_{\Pi} = 1,0$);

k – коэффициент запаса мощности, табл. 4.4.

Таблица 4.4. Значение коэффициента запаса мощности

Мощность эл/двиг, кВт	менее 20	20-60	60-300	более 300
Кэф-т запаса мощности	1,25	1,2	1,15	1,1

Для подобранных агрегатов из каталогов выписывают габаритные размеры.

5. Компоновка оборудования и определение основных габаритных размеров здания насосной станции

5.1. Размещение насосных агрегатов в плане, подбор арматуры трубопроводов и проектирование схемы переключений всасывающих и нагнетательных трубопроводов

Для выбранного числа агрегатов и с учетом конкретных местных условий подвода воды к насосной станции и её отвода выбирают желаемую схему размещения насосов и трубопроводов в плане [1]. Монтажные пятна вычерчивают по известным размерам агрегатов. Расстояния между агрегатами, агрегатами и стенами принимают не менее 1 м [3, 4].

При известных диаметрах внешних всасывающих и нагнетательных труб принимают диаметры коллекторов равными диаметрам соответствующих внешних труб. Рассчитывают диаметры всасывающих и нагнетательных подводов к насосам по формуле:

$$d = \sqrt{\frac{4Q_n}{\pi V_3}},$$

где Q_n – подача насоса, м³/с;

V_3 – экономически невыгодная скорость движения воды в трубопроводе [1, 2], м/с

Трубы внутри насосной станции принимают стальные с соединением на сварке.

Для конкретных участков трубопроводов, при известных диаметрах, подбирают необходимую арматуру (задвижки, затворы, обратные клапаны, переходы, монтажные вставки и др.) [6, 7]. При подборе арматуры следует одновременно выписать ее монтажные размеры. Схему размещения насосного оборудования и трубопроводов с арматурой (схему обвязки насосов) вычерчивают эскизно на листе миллиметровой бумаги. В соответствии с категорией надежности сооружения и требованиями СНиП [3] к работе насосной станции при аварии, а также с целью возможности проведения ремонтных и профилактических работ на станции на всасывающих и нагнетательных коллекторах устанавливают дополнительную или дублирующую запорную арматуру. Дублирующая запорная арматура позволяет производить переключения насосов и тем самым увеличивать подачу насосной станции с использованием резервных насосных агрегатов.

При составлении плана машинного зала насосной станции следует предусматривать место для ремонтно-монтажной площадки размером равным

монтажному пятну наибольшего насосного агрегата и прохода вокруг него шириной не менее одного метра. Ремонтно-монтажные площадки можно размещать на балконах на уровне пола первого этажа.

5.2. Размещение насосных агрегатов в вертикальной плоскости. Определение типа здания насосной станции.

Отправной отметкой при вертикальной компоновке насосного оборудования является: для станций первого подъема - отметка минимального уровня воды в источнике; для станций второго подъема - расчетная отметка уровня воды в РЧВ. СНиП рекомендует размещать насосы под samozалив относительно расчетного уровня воды. Эти рекомендации не всегда выполнимы, учитывая конкретные гидрогеологические условия. Поэтому возможны и другие варианты.

Компоновку выполняют следующим образом, см. рис.5.1., 5.2.

На листе миллиметровой бумаги проводят горизонтальные линии с отметками:

- уровня земли у насосной станции (нулевая отметка);
- расчетного уровня воды в источнике (РЧВ и др.);
- уровня грунтовых вод;
- положения изотермы с нулевым значением температуры (глубина промерзания грунта).

Вариант а. Размещают насосы под залив от расчетного уровня воды; самая верхняя точка, принадлежащая корпусу насоса, должна располагаться ниже расчетного уровня на 0,4 ÷ 0,5 м. По известным габаритным размерам (эскизно) вычерчивают вертикальное монтажное пятно насоса. Намечают отметки: ось насоса; осей всасывающего и нагнетательного патрубков; основания надфундаментной плиты (рамы). По известным размерам, путем эскизной компоновки, определяют положение всасывающего коллектора и, с учетом высоты подушки под коллектор, (200÷300 мм), определяют отметку чистого пола машинного зала. Если последняя окажется значительно ниже отметки грунтовых вод, то рассматриваемый вариант заглубленного здания может оказаться неприемлемым.

Вариант б. Рассчитывают предельно допустимую геометрическую высоту всасывания насосов [1] по формуле:

$$H_{г.вс.}^{доп} = \frac{P_a - P_{п}}{\rho g} - \Delta h - h_{вс.}$$

где Δh - кавитационный запас, м (определяют по характеристикам или расчетно).

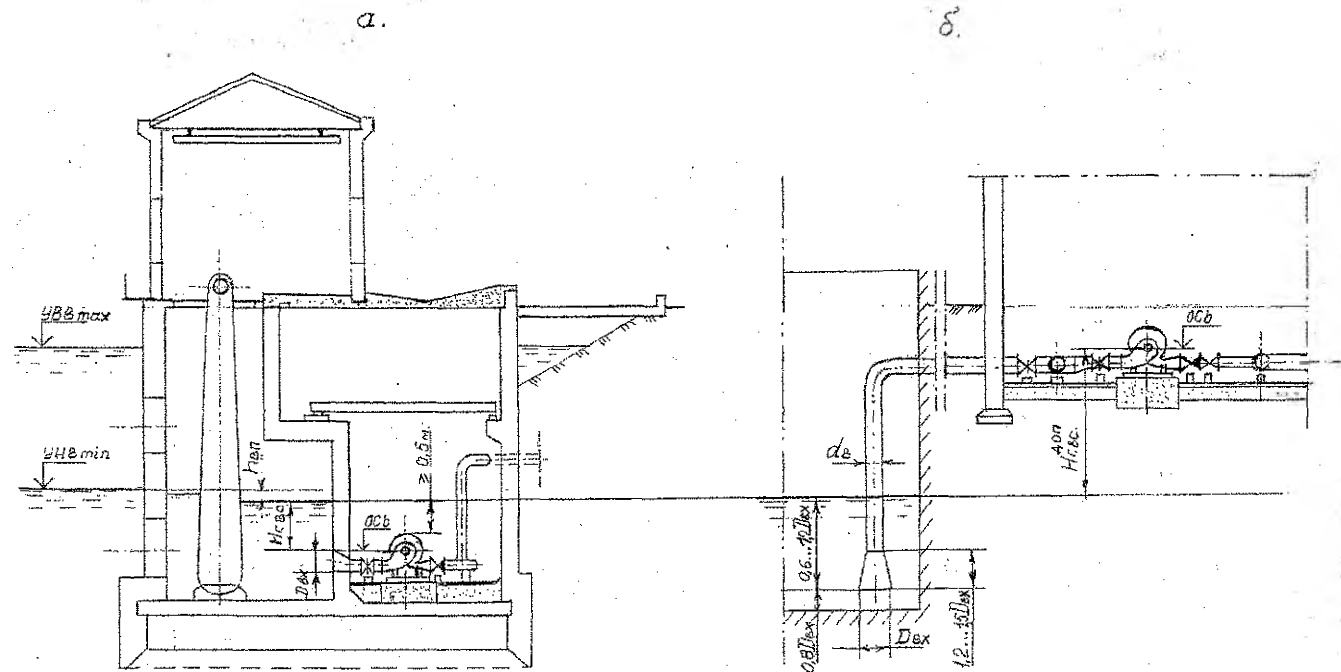


Рис. 5.1. Варианты компоновки оборудования насосной станции первого подъема в вертикальной плоскости.

*а – с отрицательной геометрической высотой всасывания. Насосы с самозаливом;
 б – с положительной высотой всасывания. Для заливки насосов требуется специальная установка.*

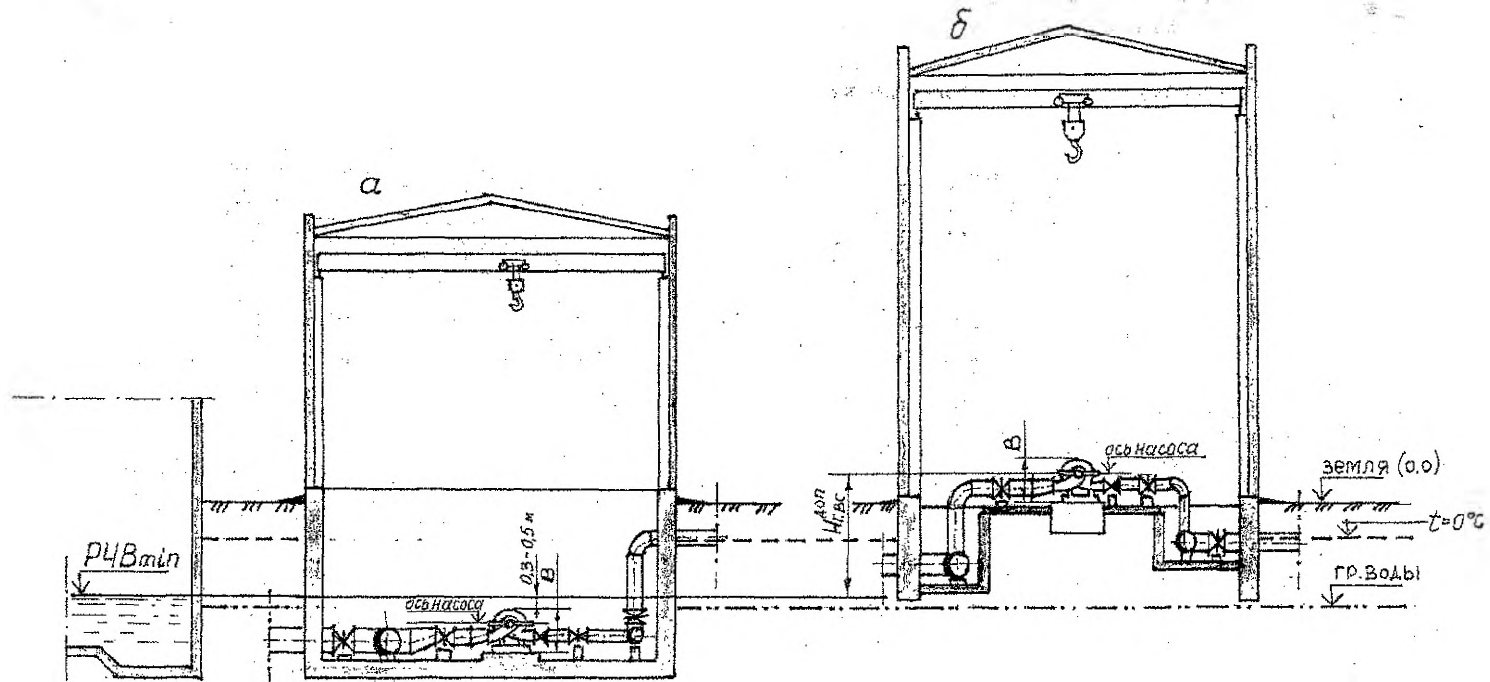


Рис. 5.2. Варианты компоновки оборудования насосной станции второго подъема в вертикальной плоскости.

а – с отрицательной геометрической высотой всасывания (заглубленное здание, насосы с самозаливом от расчетного уровня воды в РЧВ); б – с положительной геометрической высотой всасывания (здание наземное, насосы заливают специальной установкой).

При таких же начальных условиях, как в варианте а, откладывая $H_{г.вс}^{доп}$ вверх по вертикали относительно расчетной отметки воды в РЧВ или источнике, определяют отметку, выше которой не должны располагаться оси насосов.

При этом варианте здание насосной станции может быть наземного типа или полузаглубленным, основание которого не входит в зону грунтовых вод.

Для заливки насосов перед запуском в варианте (б) следует предусматривать специальное оборудование (установки) [1].

Целесообразность принятия того или иного варианта определяется сравнением на основании технико-экономического расчета.

После окончательного решения вопроса о размещении насосов разрабатывают варианты вывода всасывающих и нагнетательных трубопроводов из помещения здания насосной станции. Глубина траншеи для укладки труб за пределами насосной станции должна быть не менее $H = H_{пр} + 0,5$ м. При этом минимальная глубина засыпки труб (от поверхности земли до верха трубы) не должна быть менее $(0,7 \pm 0,8$ м).

6. Проектирование здания водопроводной насосной станции

На основании горизонтальной и вертикальной компоновки насосных агрегатов и коммуникаций определяют тип здания (наземное, полузаглубленное), рис. 6.1., и основные геометрические размеры: ширину, длину, диаметр здания; величину заглубления; объемы заглубленной и наземной части; площадь машинного зала.

Для определения высоты здания следует подобрать подъемно-транспортное оборудование [2,6].

Отдельное здание насосной станции должно включать следующие основные и вспомогательные помещения: машинный зал; диспетчерскую; бытовую комнату; туалет; склад; мастерскую; трансформаторную подстанцию (ячейки для трансформаторов и сборное высоковольтное распределительное устройство и др.). Как правило, все вспомогательные помещения размещают в наземной части основного здания или в одно-двухэтажной пристройке.

Здания насосных станций могут быть прямоугольной или круглой формы в плане. Наземная часть прямоугольных зданий представляет собой сооружение промышленно-цехового типа, чаще всего каркасной конструкции. Ограждающие конструкции (стены) выполняют из ж/б панелей. Фундаменты наземных и полузаглубленных зданий выполняют ленточного типа, а фундаменты под насосные агрегаты делают независимыми (свободными) монолитными.

Заглубленные здания выполняют камерного типа, подземная часть у них делается в виде относительно тонкой доковой конструкции – камеры. Фундаменты под насосные агрегаты выполняют за одно целое с днищем камеры. Боковые ограждающие конструкции служат одновременно фундаментом наземной части.

Толщину стен и днища камеры принимают равной 0,1 максимального напора грунтовых вод или грунта, действующего на конструкцию в рассматриваемом сечении.

Объем подземной части должен быть минимальным. Размеры подземной части в плане для больших насосных станций принимают кратными 3 м. При длине стороны или диаметре подземной части сооружения до 9 м допускается принимать размеры прямоугольных сооружений кратными 1,5 м; круглых – 1 м.

Если подземная часть позволяет разместить технологическое и подъемно-транспортное оборудование, над ней сооружают перекрытие, рис.6.1.(б). Минимально допустимое заглубление, при котором возможно такое решение, определяется выражением:

$$H_{\text{загл}} \geq h_{\text{об}} + 0,5 + h_{\text{тр}} + h_{\text{ст}} + (h_1 + H) + H_N + H_{\text{п}} \quad (6.1.)$$

где $h_{\text{об}}$ – высота установленного оборудования (наибольшая), м;

0,5 – минимальное расстояние между установленным и перемещаемым оборудованием, м;

$h_{\text{тр}}$ – высота перемещаемого груза, м;

$h_{\text{ст}}$ – высота строповки (0,5-1 м), м;

$(h_1 + H)$ – размер подъемно-транспортного оборудования при полном втягивании грузового троса, м;

H_N – высота подкранового пути, м;

$H_{\text{п}}$ – высота перекрытия (1-2 м), м.

Заглубленные помещения должны сообщаться с наземными лестницами шириной не менее 0,9 м с углом наклона не более 45°.

Для подъема на площадки и балконы обслуживания ширина лестниц должна быть не менее 0,7 м с углом наклона не более 60°.

Высоту наземной части здания определяют по выражению, см. рис.6.1.(а, б):

$$H_{\text{стр}} = h_{\text{тр}} + 0,5 + h_{\text{тр}} + h_{\text{ст}} + (h_1 + H) + 0,1 \quad (6.2.)$$

где $h_{\text{тр}}$ – высота грузовой платформы транспортного средства (автомобиля, грузовой тележки и др.).

Остальные обозначения такие же, как и в предыдущем выражении.

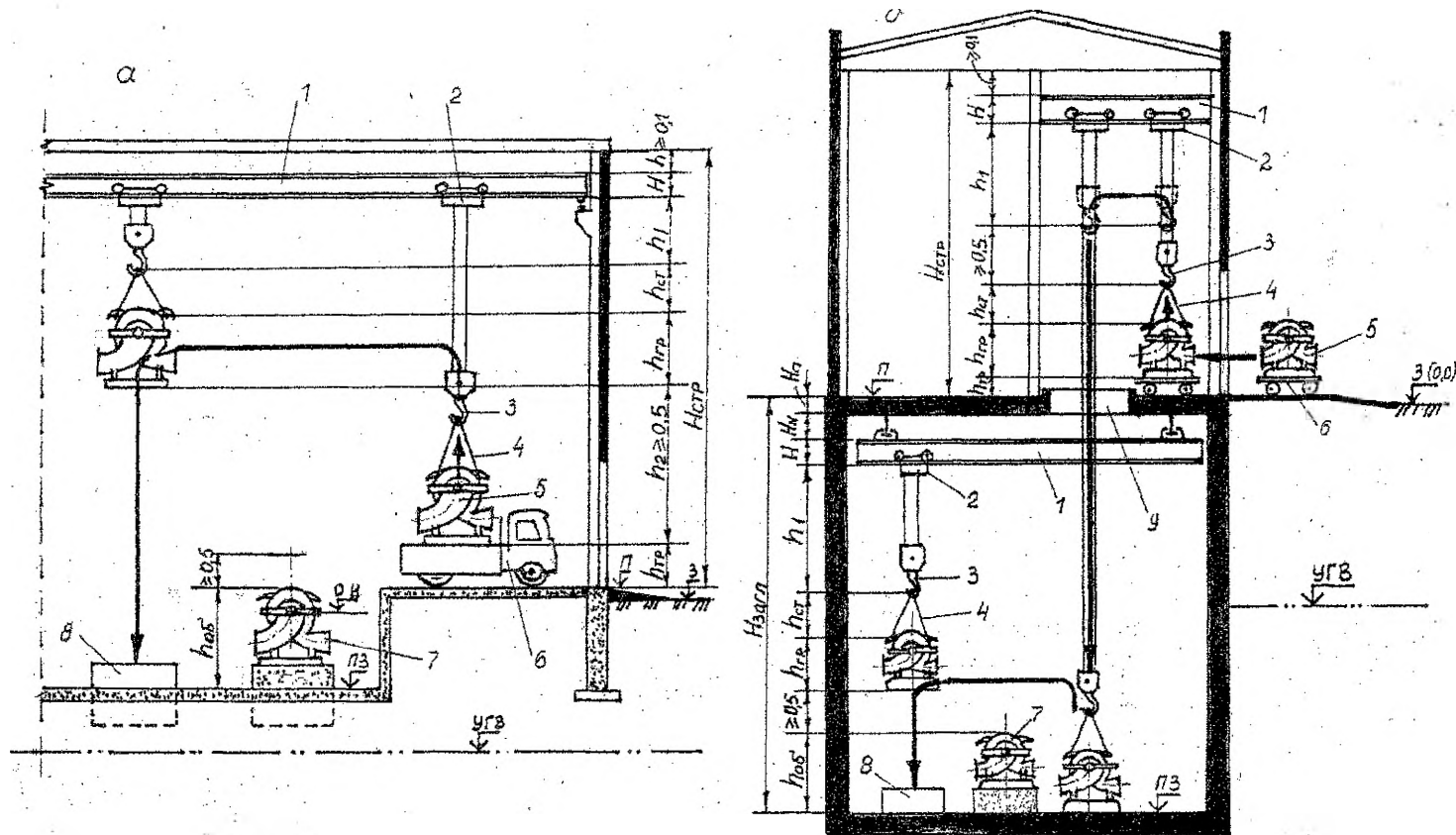


Рис. 6.1. К определению строительной высоты здания насосной станции.

a – наземного и полуглубленного; *б* – заглубленного (шахтного); 1 – балка крана; 2 – тяговая тележка; 3 – грузовой крюк; 4 – стропы; 5 – перемещаемый насос; 6 – транспорт; 7 – установленное оборудование; 8 – фундамент под насос; 9 – монтажный проем.

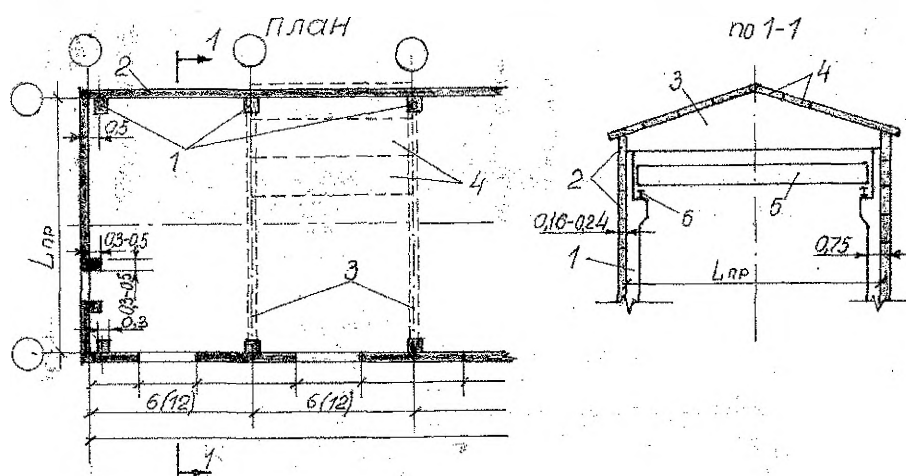
Высоту верхнего строения округляют до ближайшей стандартной: 3; 3,6; 4,2; 4,8; 5,4; 6; 7,2; 8,4; 10,8; 12,6; 14,4; 16,2; 18 м.

При высоте машинного зала более 4,8 м высоту пристройки определяют по высоте ячеек под трансформаторы.

Полученную при горизонтальной планировке оборудования ширину здания округляют до стандартного значения пролета в большую сторону: 6; 9; 12; 15; 18; 21; 24 м при ширине шага колонн 6 (12) м.

Толщина панелей ограждающих конструкций составляет $0,16 \pm 0,24$ м.

Некоторые основные размеры элементов каркасной конструкции здания см. рис. 6.2.



**Рис. 6.2. Наземное строение здания насосной станции
каркасной конструкции**

1— колонные; 2— стеновые панели; 3— фермы (балки); 4— плиты перекрытия;
5— кран мостовой; 6— подкрановый путь (балки).

Площадь окон помещений с естественным освещением принимают не менее 12,5 % площади пола.

Ширина оконных проемов в машинном зале принимают 300 см при высоте каждой секции окна 120 или 180 см. Ширину окон во вспомогательных помещениях можно принимать 90, 120 и 150 см.

Размеры ворот принимают в зависимости от вида транспортных средств и габаритов оборудования: 3×3; 3,6×3; 4×3; 4×4,2; 4,8×5,4; 4,7×5,6 м.

Типовые двери имеют высоту 240 см при ширине 100, 150 и 200 см.

Внутренние перегородки вспомогательных помещений принимают толщиной 0,06–0,16 м.

Камеры трансформаторов и распределительных устройств от остальных помещений отделяют капитальными стенами толщиной 0,25–0,51 м.

На чертеже плана здания насосной станции вдоль наружных стен проводятся три нитки размеров: размеры проемов и простенков, начиная с наружного угла здания; осевые размеры с привязкой первой и последней осей к наружным углам здания; контурные размеры здания, рис. 6.2.

Показывают цепочки привязки оборудования и наружных трубопроводов. Указывают толщины капитальных стен. В плане здания со вспомогательными помещениями, разделяемыми перегородками, через все здание проводят внутреннюю размерную линию и указывают размеры помещений.

Оси технологического оборудования и трубопроводов привязывают к строительным осям и внутренним стенам здания. Указывают размеры проходов, балконов и расстояния между оборудованием.

7. Электрическая часть насосных станций

Электроснабжение насосных станций в большинстве случаев осуществляется от высоковольтных линий электропередач (ЛЭП). Напряжение тока ЛЭП выше, чем напряжение электрооборудования насосных станций, определяемое рабочим напряжением электродвигателей основных агрегатов.

Для получения электрического тока необходимого напряжения на насосных станциях предусматривают понижающие трансформаторные подстанции.

Основными звеньями понижающей подстанции являются силовые трансформаторы (Т) и распределительное устройство (высоковольтное- РУ и низковольтное- Щ). Электрическое оборудование понижающей подстанции чаще всего размещают в специальных помещениях наземной пристройки здания насосной станции.

Необходимую мощность силового трансформатора (кВА) определяют по формуле:

$$S = k_c \sum \frac{P_{дi}}{\eta_{дi} \cos \varphi}$$

где k_c – коэффициент спроса (одновременности работы электродвигателей):
при двух электродвигателях - 1; при трех - 0,9; при четырех - 0,8;
при пяти и более - 0,7;

$P_{дн}$ – номинальная мощность электродвигателей (без резерва);

$\eta_{дн}$ – КПД электродвигателя, принимаемый по мощности: до 10 кВт - 0,85; до 50 кВт - 0,9; более 50 кВт - 0,92;

$\cos\varphi$ – коэффициент мощности электродвигателя ($\cos\varphi = 0,9; 0,93$).

Если освещение, электронагревательные приборы и другие потребители электроэнергии насосной станции питаются от силовых трансформаторов, то их мощность следует приплюсовать к определяемой мощности силовых трансформаторов. В курсовых проектах нагрузку от вспомогательного оборудования можно принять 10 ÷ 50 кВА.

Для обеспечения полученной мощности подбирают не менее двух трансформаторов, учитывая, что при выходе из строя одного трансформатора допускается временная перегрузка оставшегося до 40% его номинальной мощности.

Размеры камер для размещения трансформаторов определяют в зависимости от их мощности, табл. 7.1.

Таблица 7.1. Размеры камер для трансформаторов

Мощность трансформатора, кВА	Высота камеры	Вкатывание узкой стороной		Вкатывание широкой стороной	
		3,0	2,3	2,4	2,9
160 ... 250	3,6	3,0	2,3	2,4	2,9
400 ... 630	3,6	3,5	2,3	3,0	3,5
750 ... 1000	4,2	3,7	2,9	3,0	3,9
1350 ... 1800	4,8	5,1	3,5	4,0	4,6

Размеры помещения под высоковольтное распределительное устройство (РУ) определяют в зависимости от конструкции оборудования.

Помещения для размещения низковольтного оборудования и управления насосной станцией (Щ) так же зависят от выбранной конструкции оборудования. Это помещение совмещают с диспетчерской службой. Площадь щитовой приблизительно можно назначать из условия 4 ÷ 6 м² на один установленный насос для насосных станций второго подъема, 4 ÷ 5 м² – для насосных станций первого подъема, 3 ÷ 4 м² – для насосных станций водоотведения. Помещение должно иметь естественное освещение и окно в машинный зал.

Некоторые варианты компоновки электроподстанций см. [1, 2].

В наземных пристройках зданий насосных станций одновременно с электроподстанцией компонуют другие служебные и бытовые помещения. Во всех отдельностоящих насосных станциях должны быть: санитарный узел

(унитаз и раковина) площадью 3 м²; остекленные бытовые комнаты площадью 8–25 м². В насосных станциях с подачей более 40000 м³/сут следует предусматривать механические мастерские (10–30 м²). Все станции водоотведения и крупные водопроводные станции с подачей свыше 40000 м³/сут должны быть обеспечены душевыми (4–6 м²) и гардеробами (6–9 м²). Кроме того, на насосных станциях могут быть: кабинет начальника (12–15 м²) и кладовые (6–10 м²).

8. Проектирование насосных станций систем коммунального водоотведения.

8.1. Подача насосной станции, режим работы и число рабочих насосов

Поступление сточных вод в систему водоотведения х/б стоков так же неравномерно, как и водопотребление. Колебание притока бытовых сточных вод характеризуется общим коэффициентом неравномерности ($K_{общ}$), который принимают по СНиП в зависимости от среднего расхода притока сточных вод.

Определение подачи насосной станции начинают с построения суточного графика почасового притока сточных вод (см. прил.1). В течение каждого часа приток принимают неизменным.

При наличии суточного графика почасового водоотведения определяют $Q_{ч.мах}$ и $Q_{ч.мин}$. Подачу насосной станции назначают равной $Q_{ч.мах}$, т.е.:

$$Q_{н.с.} = \frac{Q_{сут} \cdot P_{мах}}{100 \cdot 3,6} \quad л/с$$

где $Q_{сут}$ – величина среднесуточного притока сточных вод на насосную станцию, м³/сут;

$P_{мах}$ – максимальный часовой приток в % по графику.

В отличие от водопроводных режим работы насосных станций водоотведения циклический, т.е. в течение часа производят несколько включений и отключений насосов. Число включений зависит от способа управления станцией и мощности насосных агрегатов. Так при автоматическом управлении – до пяти включений, а при ручном – три включения в час. При мощности агрегата более 50 кВт при автоматическом управлении рекомендуются три включения.

Чтобы избежать подбора насоса с подачей меньше минимального часового притока, число рабочих насосов на станции определяют отношением:

$$z = \frac{Q_{ч.мах}}{Q_{ч.мин}}$$

(с округлением в большую сторону).

При определении числа насосов следует стремиться, чтобы рабочих агрегатов было не более 3-4 и однотипных. Минимальное число агрегатов - 2. В отдельных случаях при обосновании допускается установка разнотипных насосов. Следует учитывать, что при отключении одного из трех насосов, подача каждого из оставшихся работающих насосов увеличится на 6-10%, а при отключении двух насосов подача оставшегося насоса увеличится на 13-16%. Действительную подачу насосов определяют из графика совместной работы насосов и водовода.

8.2. Определение вместимости регулирующей емкости приемного резервуара

Чтобы обеспечить работу насосов в оптимальном режиме при неравномерном притоке сточной жидкой среды необходима регулирующая емкость, вместимость которой должна обеспечить циклический график работы насосов при заданном числе включений в час.

Численное значение вместимости регулирующей емкости проще и с достаточной точностью можно определить графическим способом [1].

На листе миллиметровой бумаги в соответствующем масштабе строят совмещенный часовой интегральный график притока сточных вод в приемный резервуар и ее откачки (рис. 8.1.). Линия ОЕ представляет график часа максимального притока. Чтобы получить максимальное значение регулирующей вместимости, строят график притока, равного 50% от максимального (линия Ое). Задавая число включений насосов в час на линии Ое строят график откачки жидкой среды насосами, помня, что их суммарная подача равна $Q_{н.с.макс}$. В результате, каждый из отрезков а-ж, в-з и д- и по оси Q в масштабе графика равен максимальной величине регулирующего объема.

Численное значение минимальной вместимости регулирующей емкости можно определить по формуле:

$$W_{\min} = \frac{W_{\text{пр}}}{n} \left(1 - \frac{W_{\text{пр}}}{Q_{\text{н.с.}}} \right),$$

где $W_{\text{пр}}$ - минимальный часовой приток, м³;

n - число включений в час;

$Q_{\text{н.с.}}$ - часовая подача насосной станции, м³/ч.

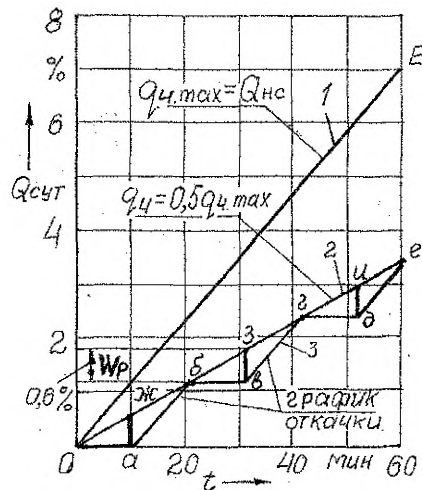


Рис.8.1. К определению вместимости регулирующего объема КНС.

1- график часа максимального притока; 2- график часового периода, равного 50% от $q_{ч, \max}$; 3- график откачки при трех включениях в час.

8.3. Определение напора насосной станции

Прежде всего следует нарисовать схему вертикальной и горизонтальной планировки с пьезометрической линией. Разбить на три расчетные участка ($h_{н}$, $h_{вм}$, $h_{нв}$), см. рис.8.2.

Напор насосной станции водоотведения определяют по той же методике, что и в разделе 2 с учетом некоторых характерных особенностей.

Максимальный уровень воды в приемном резервуаре принимают на отметке лотка подводящего коллектора. Глубина воды в приемном резервуаре зависит от величины регулирующего объема, но в общем, принимают 1,5-2,5 м. Для станций с подачей до 25000 м³/сут глубину можно принять равной 1,5 м. Тогда средний уровень воды в приемном резервуаре, который принимают за расчетный, будет равен:

$$\downarrow_{\text{рез}} = \downarrow_{\text{max}} - (0,75 \div 1,25 \text{ м}).$$

Напор насосов определяют по формуле:

$$H = H_r + H_{из} + h_{н.с.} + h_{вм} + h_{нв} ,$$

где: $H_{из}$ – напор излива жидкой среды, 1м;

$h_{н.с.}$ – потери напора в насосной станции (принимают 1,5÷2,5 м).

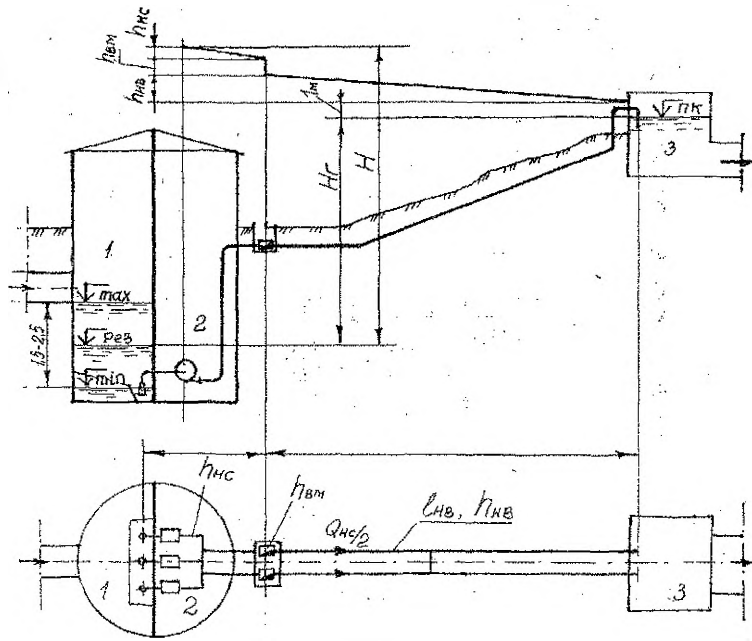


Рис. 8.2. Схема к определению напора насосной станции водоотведения
 1- приемный резервуар; 2- машинный зал; 3- приемная камера очистных сооружений.

Построение характеристики сети (водовода), подбор насосов и анализ их совместной (параллельной) работы на водовод выполняют так же, как и в соответствующих разделах при проектировании водопроводных станций, см. раздел 4.

Для определения фактического режима работы подобранных насосов при откачке жидкой среды из приемного резервуара в условиях неравномерного притока рассчитывают график их работы.

Время работы каждого из z подобранных насосов при различных условиях определяют по формулам:

при часовом притоке ($Q_{пр}$) меньше подачи одного насоса (Q_I):

$$t = \frac{60Q_{пр}}{Q_I}, \text{ мин.}$$

при часовом притоке ($Q_{пр}$) меньше подачи двух насосов (Q_{II}), но больше подачи одного насоса (Q_I):

$$t = \frac{60(Q_{\text{пр}} - Q_{\text{II}})}{Q_{\text{II}} - Q_{\text{I}}}, \text{ мин};$$

при часовом притоке ($Q_{\text{пр}}$) меньше подачи трех насосов (Q_{III}), но больше подачи двух насосов (Q_{II}):

$$t = \frac{60(Q_{\text{пр}} - Q_{\text{III}})}{Q_{\text{III}} - Q_{\text{II}}}, \text{ мин. и т.д.}$$

при часовом притоке ($Q_{\text{пр}}$) меньше подачи Z насосов (Q_z), но больше подачи ($z - 1$) насосов ($Q_{(z-1)}$):

$$t = \frac{60(Q_{\text{пр}} - Q_z)}{Q_z - Q_{(z-1)}}, \text{ мин}$$

В приведенных выше формулах значения притока ($Q_{\text{пр}}$) и подач насосов (Q_z) в л/с. Значения подач насосов берутся по данным рабочих точек из графика совместной работы насосов на водовод. Значение притока – по суточному графику.

Расчет графика сводят в таблицу, представленную формой таблицы 8.1.

Таблица 8.1. Режим работы насосов.

Часы суток	Приток сточных вод		Откачка по данным раб. точек насосов марки с = мм, л/с	Время работы насосов, мин			
	%	л/с		одного	двух	трех	
1	2	3	4	5	6	7	8

8.4. Размещение насосного оборудования

В плане насосные агрегаты размещают в один ряд параллельно капитальной стене, отделяющей машинный зал от приемного резервуара. Все насосы оборудуют индивидуальными всасывающими трубами. Нагнетательные трубы насосов объединяют общим коллектором.

При откачке насосы включают (чаще автоматически) в зависимости от притока сточной жидкости. Если после включения одного (первого из Z) насоса уровень жидкой среды в резервуаре повышается, то включается второй насос и т.д. Таким же образом производится отключение насосов: сначала отключается один насос, если уровень воды продолжает снижаться, отключается второй насос и т.д. Уровни включения и выключения первого, второго и Z -го насосов располагают на 0,2 м один выше другого, рис. 8.3. При автоматическом управлении на этих уровнях в резервуаре устанавливают датчики включения (вверху) и отключения (внизу).

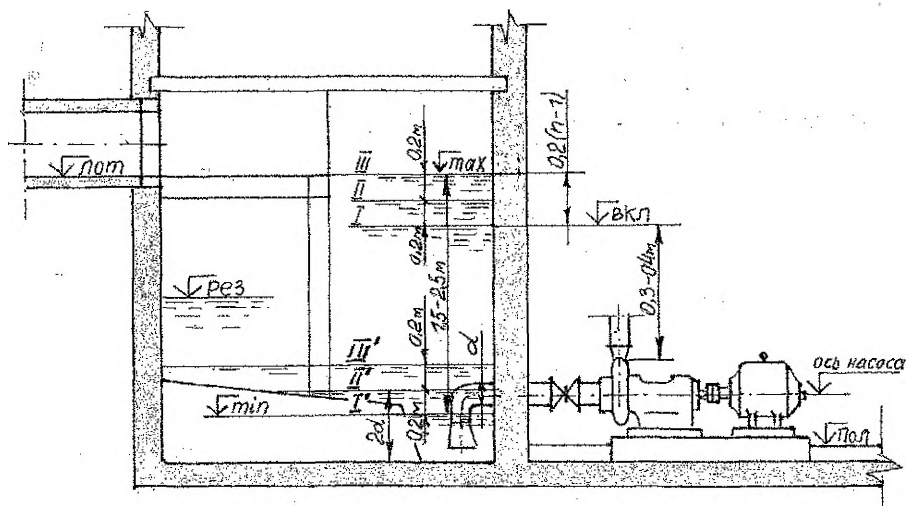


Рис.8.3. Схема высотного расположения насосов насосной станции водоотведения

Таким образом, уровень жидкой среды в приемном резервуаре при включении первого насоса будет:

$$\downarrow_{\text{вкл}} = \downarrow_{\text{max}} - 0,2(z-1),$$

где: z — число насосов.

В вертикальной плоскости корпуса насосов располагают под залив на $0,3:0,4$ м от уровня включения первого насоса ($\downarrow_{\text{вкл}}$).

После этого, пользуясь установочными чертежами и размерами (из каталогов) насосов, составляют схему вертикальной планировки оборудования и трубных коммуникаций. Определяют отметку пола машинного зала.

9. Проектирование здания насосных станций водоотведения.

В подавляющем большинстве здания насосных станций водоотведения бывают заглубленного типа. Заглубление определяется положением подводящего самотечного коллектора, величиной регулирующего объема и глубиной жидкой среды приемного резервуара.

В подземной части размещают машинное отделение и приемный резервуар с механическим оборудованием.

Служебно-бытовые помещения, трансформаторная подстанция, мастерские и др. размещают в наземной части здания. Машинное отделение и при-

емный резервуар разделяют глухой капитальной стеной до самой кровли. Сообщение с отделением приемного резервуара осуществляется через плотно закрывающиеся двери, устроенные в верхней части здания на уровне земли.

Компоновку здания начинают с определения основных габаритных размеров машинного отделения: необходимой площади, ширины или диаметра, высоты и др. На крупных насосных станциях, оборудованных вертикальными насосами, машинное отделение может занимать помещения в три этажа: помещение всасывающих труб, - для насосов и - для электродвигателей [1].

По характерной массе насосного оборудования подбирают подъемно-транспортные механизмы и, определяя высоту помещения по формуле (6.1), решают вопрос о возможности устройства перекрытия над отделением насосов или электродвигателей, т.е. принимают вариант заглубленной или полузаглубленной схемы здания насосной станции (см. раздел 6). При заглубленном варианте в перекрытиях необходимо предусматривать монтажные проемы для перемещения оборудования.

При известных монтажных и габаритных размерах оборудования и арматуры вычерчивают в масштабе план насосного помещения и определяют размеры подземной части здания. Подземную часть малых и средних станций принимают в виде круглой шахты, которую строят опускным способом. При малом заглублении подводящего коллектора (до 3 м) и отсутствии грунтовых вод более целесообразна прямоугольная форма, поскольку в прямоугольном помещении более удобно размещать оборудование.

При длине или диаметре подземной части здания до 9 м размеры в плане прямоугольных сооружений принимают кратными 1,5, а круглых – 1 м. Для больших насосных станций размеры следует принимать кратными 3 м.

Подбор оборудования приемного резервуара см. [1,2].

Проектирование наземной части здания см. раздел 6 настоящих методических указаний.

Экономические расчеты при проектировании насосных станций см. [1,2].

Приложение 1

Распределение суточного расхода потребления и притока жидких сред по часам суток, %

Часы суток	Расходы воды населенных пунктов при коэффициенте неравномерности водопотребления (K _н)							Распределение суточного притока быт. СВ при общем коэф-е неравном. притока K _{обш})		
	1,25	1,3	1,35	1,5	1,7	2,0	2,25	1,4	1,35	1,25
	№ 1	№ 2	№ 3	№ 4	№ 5	№ 6	№ 7	№ 8	№ 9	№ 10
1	2	3	4	5	6	7	8	9	10	11
0 - 1	3,35	3,2	3	1,5	1	0,75	0,6	1,65	1,85	2
1 - 2	3,25	3,1	3,2	1,5	1	0,75	0,6	1,65	1,85	2
2 - 3	3,3	3,2	2,5	1,5	1	1	1,2	1,65	1,85	2
3 - 4	3,2	3,2	2,6	1,5	1	1	2	1,65	1,85	2
4 - 5	3,25	3,2	3,5	2,5	2	3	3,5	1,65	1,85	2
5 - 6	3,4	3,4	4,1	3,5	3	5,5	3,5	4,2	4,8	5,05
6 - 7	3,85	3,8	4,5	4,5	5	5,5	4,5	5,8	5	5,15
7 - 8	4,45	4,6	4,9	5,5	6,5	5,5	10,2	5,8	5	5,15
8 - 9	5,2	5,4	5,6	6,25	6,5	3,5	8,8	5,85	5,65	5,2
9 - 10	5,05	5	4,9	6,25	5,5	3,5	6,5	5,85	5,65	5,2
10 - 11	4,85	4,8	4,9	6,25	4,5	6	4,1	5,85	5,65	5,2
11 - 12	4,6	4,6	4,7	6,25	5,5	8,5	4,1	5,05	5,25	5,1
12 - 13	4,6	4,5	4,4	5	7	8,5	3,5	4,2	5	5
13 - 14	4,55	4,4	4,1	5	7	6	3,5	5,8	5,25	5,1
14 - 15	4,75	4,6	4,1	5,5	5	5	2	5,8	5,65	5,2
15 - 16	4,7	4,6	4,4	6	4,5	5	6,2	5,8	5,65	5,2
16 - 17	4,65	4,4	4,3	6	5	3,5	10,4	5,8	5,65	5,2
17 - 18	4,35	4,3	4,1	5,5	6,5	3,5	9,4	5,75	4,85	5,15
18 - 19	4,4	4,4	4,5	5	6,5	6	7,3	5,2	4,85	5,1
19 - 20	4,3	4,5	4,5	4,5	5	6	1,6	4,75	4,85	5,1
20 - 21	4,3	4,5	4,5	4	4,5	6	1,6	4,1	4,85	5,1
21 - 22	4,2	4,8	4,8	3	3	3	1	2,85	3,45	3,8
22 - 23	3,75	3,8	4,6	2	2	2	0,6	1,65	1,85	2
23 - 24	3,7	3,7	3,3	1,5	1	1	0,6	1,65	1,85	2
Итого:	100	100	100	100	100	100	100	100	100	100

Характеристика насосных агрегатов типа СМ

Марка агрегата	Комплектуемый эл/двигатель		Параметры харак- теристик			Габаритные размеры: дли- на, ширина, высота, мм	Мас- са, кг
	марка	мощ- ность, кВт	напор, м	по- дача, м ³ /ч	КПД %		
1	2	3	4	5	6	7	8
СМ 100-65-250/4 (СД 80/18)	4АМ132S4У3 2В132SU3	7,5	24	10	29	1350x350x560	235
			20	50	60	1365x350x560	292
			18	60	58		
СМ 100-65-200/4 (СД 50/10)	4А112М4У3 В112М4У3	5,5	14	35	64	1305x310x513	200
			12	62	70	1433x310x513	245
			10,5	75	68		
СМ 125-80-315/4 (СД 80/32)	4АМ180S4У3 В180S4У3	22	34	40	48	1645x400x668	405
			32	80	62	1735x400x668	420
			29	116	60		
СМ 100-65-200/2 (СД 100/40)	4А200М2У3 В200М2У3	37	56	60	60	1678x450x647	420
			52	100	64	1748x475x732	520
			47,5	125	60		
СМ 150-125-315/4 (СД 250/22)	4А200L4У3 В200L4У3	55	34,5	110	55	2190x517x775	715
			32	200	63	2260x517x775	820
			29,5	260	60		
СМ 200-150-500/4 (СД 450/56)	4А315М4У3 ВА02-280 4	200	85	130	50	2995x650x990	2240
			80	400	69	3000x650x990	2270
			78	450	66		
СМ 250-200-400/4 (СД 450/95)	4А355S4У3 ВАО2- 315М4У3	250	55	640	70	3130x720x1150	2635
			50	800	72	3045x720x1150	2625
			40	1000	68		
СМ 250-200-400/6 (СД 450/22,5)	4А280S6У3 В280S6У3	75	26,5	215	70	2910x720x1150	1930
			23	540	72	2880x720x1150	2100
			18	680	60		
СД 160/10 (D ₂ = 300 мм, n = 960 об/мин)	4А1606У3 1606У3	11	12	76	53	1415x600x640	
			10	160	64	1480x600x640	
			9	195	60		

Примечания:

1. Расшифровка марки агрегата: СМ – сточно-массовый; 100-65-250- диаметр всасывающего патрубка - диаметр нагнетательного патрубка - диаметр рабочего колеса - D_2 ;

/2, /4, /6 - код частоты вращения рабочего колеса (2 - 2900, 4 - 1450, 6 - 960 об/мин).

2. В скобках указана предыдущая маркировка.

ЛИТЕРАТУРА

1. Карасев Б.В. Насосные и воздухоудные станции. Учебник для ВУЗов. - Мн.: Выш.школа, 1990.

2. Карелин В.Я., Минаев А.В. Насосы и насосные станции. - М.: Стройиздат, 1986.

3. Залуцкий Э.В., Петрухно А.И. Насосные станции. Курсовой проект. - Киев: Выш. школа, 1987.

4. СНиП 2.04.02-84. Водоснабжение. Наружные сети и сооружения. - М.: Госстройиздат, 1985.

5. СНиП 2.03.04-85. Канализация. Наружные сети и сооружения. - М.: ЦИТИП Госстроя СССР, 1986.

6. Оборудование водопроводно-канализационных сооружений. Под ред. Москвитина А.С. - М.: Стройиздат, 1979.

7. Монтаж систем внешнего водоснабжения и канализации. Под ред. Перешивкина А.К. - М.: Стройиздат, 1978.

8. Лопастные и роторные насосы. Каталог. - М.: ЦИТИХИМНЕФТЕМАШ, 1977.

9. Насосы центробежного типа 1Д (каталог). - М.: ЦИТИХИМНЕФТЕМАШ, 1990.

10. Центробежные консольные насосы общего назначения типов К и КМ. - М.: ЦИТИХИМНЕФТЕМАШ, 1977.

11. Вертикальные насосы. Осевые и центробежные. Каталог-справочник. - М.: ЦИТИХИМНЕФТЕМАШ, 1970.

12. Шевелев Ф.А., Шевелев А.Ф. Таблицы для гидравлического расчета водопроводных труб. - М.: Стройиздат, 1984.

Учебное издание

Составитель: Карасев Борис Васильевич

**МЕТОДИЧЕСКОЕ
РУКОВОДСТВО**

**К ВЫПОЛНЕНИЮ КУРСОВОГО ПРОЕКТА ПО
НАСОСНЫМ СТАНЦИЯМ**

для студентов заочной формы обучения специальности
Т.19.06.00 – “Водоснабжение, водоотведение, очистка
природных и сточных вод”

Ответственный за выпуск Карасев Б. В.
Редактор Строкач Т. В.

Подписано к печати 3.03.98 г. Формат 60×84/16. Усл. п. л. 2,4. Уч. изд. л. 2,5.
Заказ № 158. Тираж 150 экз. Бесплатно. Отпечатано на ротапринте Брестского
политехнического института. 224017, г. Брест, ул. Московская, 267.