

МИНИСТЕРСТВО ОБРАЗОВАНИЯ РЕСПУБЛИКИ БЕЛАРУСЬ

**УЧРЕЖДЕНИЕ ОБРАЗОВАНИЯ
«БРЕСТСКИЙ ГОСУДАРСТВЕННЫЙ ТЕХНИЧЕСКИЙ УНИВЕРСИТЕТ»**

Кафедра строительных конструкций

МЕТОДИЧЕСКИЕ УКАЗАНИЯ

и

ЖУРНАЛ ИСПЫТАНИЙ

к проведению лабораторных работ по дисциплине

«Конструкции из дерева и пластмасс»

для студентов специальности 1-70 02 01

«Промышленное и гражданское строительство»

дневной формы обучения

4-е издание дополненное и переработанное

Брест 2016

УДК 624.011

Методические указания предназначены для проведения лабораторных занятий по дисциплине «Конструкции из дерева и пластмасс» для студентов специальности 1-70 02 01 «Промышленное и гражданское строительство» дневной формы обучения. Тематика лабораторных работ соответствует типовой программе дисциплины «Конструкции из дерева и пластмасс».

Составители: В.В. Жук, к.т.н., доцент
И.Ф. Захаркевич, к.т.н., профессор

Рецензент: зам. директора филиала РУП «Институт БелНИИС» - научно-технический центр
В.Н. Деркач, к.т.н.

ОБЩИЕ УКАЗАНИЯ

Выполнение лабораторных работ позволяет ознакомиться с основными механическими характеристиками древесины и древесноплитных материалов при наиболее распространенных видах напряженного состояния, способствует более глубокому пониманию действительной работы соединений и конструкций из древесины, облегчает оценку прочности и деформативности конструкций, а также прививает студентам навыки в проведении экспериментальных исследований.

Перед началом каждой лабораторной работы студент должен ознакомиться с методикой ее выполнения.

До начала испытаний на основании замеров устанавливаются фактические размеры образцов. Показания приборов заносятся в соответствующие графы таблиц журнала испытаний.

Определение теоретической несущей способности соединений и конструкций, их деформативность и т.д. производится до начала испытаний.

В процессе испытания производятся наблюдения за различными изменениями в образцах или конструкциях (появление треска, трещин, перекоса и т.п.), фиксируемые в журнале испытаний с отметкой времени.

После окончания испытаний производится осмотр образцов (зарисовка, фотографирование) с описанием характера разрушения.

Составляется заключение о результатах испытаний, в котором дается сравнение величин, полученных опытным путем, с нормативными значениями, со значениями, полученными теоретически. Анализируются причины отклонений между этими величинами, выясняется характер разрушения материалов, соединений и конструкций.

Все вычисления производятся после подстановки в формулы исходных данных. Определение напряжений целесообразно вначале производить в кН/см^2 , а затем переводить в МПа ($1 \text{ кН/см}^2 = 10 \text{ МПа}$).

При защите лабораторных работ студент должен ответить на вопросы, связанные с понятием определяемых величин, методикой проведения испытаний и т.д.

ЛАБОРАТОРНАЯ РАБОТА № 1

ОПРЕДЕЛЕНИЕ МОДУЛЯ УПРУГОСТИ И ПРЕДЕЛА ПРОЧНОСТИ ДРЕВЕСИНЫ ПРИ СТАТИЧЕСКОМ ИЗГИБЕ

I. Цель работы – ознакомление с методикой определения механических характеристик древесины и с приборами, используемыми при испытаниях.

II. Методика проведения испытания

Для испытаний изготавливают образцы, которые имеют форму брусков размерами 20x20x300 мм, так, чтобы годовые кольца на торцах были параллельными паре граней. Перед испытанием на середине длины образца измеряют штангенциркулем по ГОСТ 166-80 с точностью до 0,1 мм его ширину и высоту.

При испытаниях образец помещают на неподвижные закругленные опоры радиусом 25 мм. К верхнему захвату испытательной машины прикреплена траверса с двумя валиками с таким же радиусом, как и опоры. Для измерения прогиба в зоне чистого изгиба устанавливают индикатор часового типа (рисунок 1).

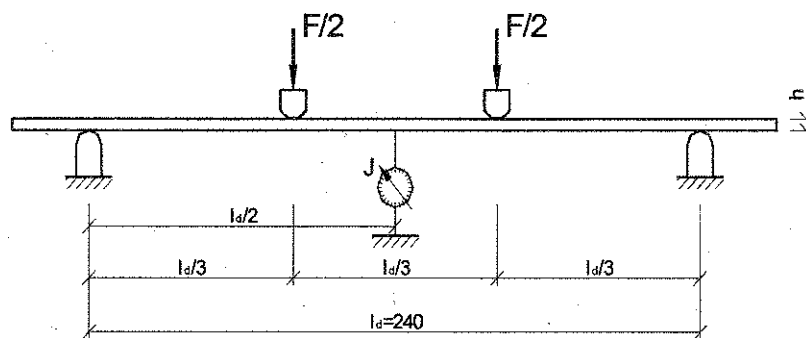


Рисунок 1 – Схема испытания образца

Нагрузку на образец прикладывают при постоянной скорости перемещения нагружающего элемента. Скорость должна быть такой, чтобы продолжительность нагружения образца до максимального значения нагрузки составляла не менее 2 и не более 5 минут.

Когда нагрузка достигнет 800 Н, плавно разгружают образец до 200 Н, после чего образец вновь нагружают до 800 Н и разгружают до 200 Н. При последующих трех нагружениях, в момент достижения нагрузки 300 и 800 Н, измеряют прогиб с точностью до 0,01 мм. Отсчеты по индикатору заносят в таблицу 1. По результатам полученных данных определяют модуль упругости.

После циклического нагружения прикладывают ступенчатую нагрузку через 200 Н для определения временного сопротивления и построения графика зависимости деформаций от напряжений $f_t - \Delta u$. В стадии разрушения фиксируют величину нагрузки.

После испытания с помощью электровлагомера определяют влажность образца по [6.9] и фиксируют температуру воздуха в лаборатории.

Результаты испытаний и вычислений заносят в таблицу 2.

где ΔF – приращение нагрузки при циклическом нагружении, кН;
 l_d – расстояние между центрами опор, см;
 b – ширина образца, см;
 h – высота образца, см;
 Δu_{cp} – среднее арифметическое значение приращения прогиба в зоне чистого изгиба, см;
 C_v – коэффициент изменчивости, равный 0,175;
 α – поправочный коэффициент, равный 0,04, таблица 1.2 [10];
 β – поправочное число на температуру, равное для сосны 4,5 МПа, для ели 3,5 МПа, таблица 1.3 [10].

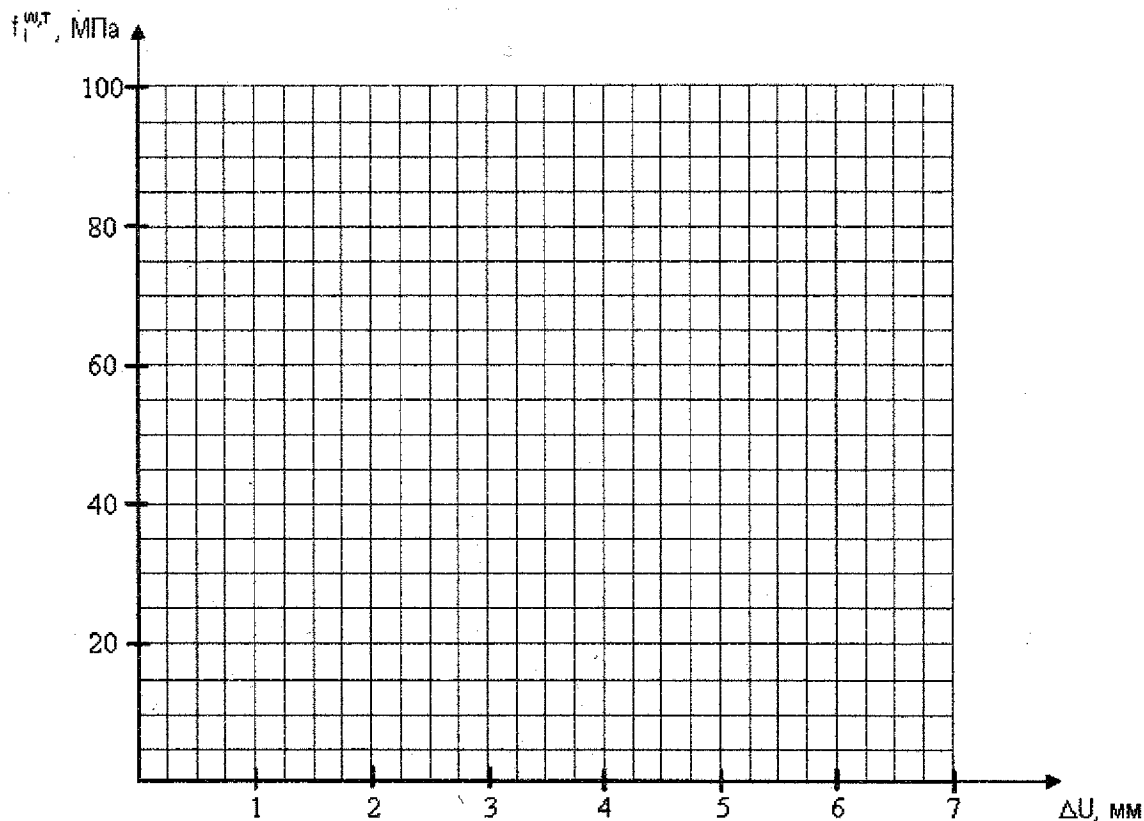


Рисунок 2 – Зависимость деформаций от напряжений $f_i^{w,T} - \Delta u$ при статическом изгибе

Рисунок 3 – Характер разрушения образца

Выводы:

Вопросы для самоподготовки

1. Что такое модуль упругости? Где он используется при расчёте конструкций?
2. Что такое нормативное и расчетное сопротивления древесины и как они определяются?
3. Что характеризует коэффициент изменчивости и от чего он зависит?

ЛАБОРАТОРНАЯ РАБОТА № 2 ОПРЕДЕЛЕНИЕ УСЛОВНОГО ПРЕДЕЛА ПРОЧНОСТИ ДРЕВЕСИНЫ ПРИ СЖАТИИ ПОПЕРЕК ВОЛОКОН

I. Цель работы – определение условного предела прочности при сжатии по всей поверхности и при местном смятии поперек волокон.

При действии сжимающих нагрузок поперек волокон в большинстве случаев не удается обнаружить разрушения, поэтому ограничиваются определением предела пропорциональности, который принимают за условный предел прочности.

Различают два вида испытаний: на сжатие и местное смятие поперек волокон. При первом виде испытаний нагрузка прикладывается равномерно по всей поверхности образца, а при втором – по всей ширине, но лишь на части длины.

Условный предел прочности при сжатии поперек волокон в среднем для всех пород примерно в 10 раз меньше предела прочности при сжатии вдоль волокон. Предел прочности при местном смятии из-за дополнительного сопротивления изгибу волокон оказывается выше, чем при сжатии по всей поверхности.

II. Методика проведения испытаний

Для испытаний изготавливают образцы в виде прямоугольной призмы основанием 20×20 мм и длиной вдоль волокон 30 мм при сжатии по всей поверхности и длиной 60 мм при местном смятии (рисунок 4).

У образца для испытания на сжатие измеряют длину b и на половине длины ширину a с точностью до 0,1 мм. У образца для испытания на местное смятие измеряют с той же точностью только его ширину a , средняя ширина пуансона $b = 18$ мм.

Для испытаний используют специальное приспособление. Образец нагружают со скоростью $1 \pm 0,2$ кН/мин. Через каждые 0,2 кН для древесины мягких пород и через 0,4 кН для твердых пород, не прекращая нагружение, измеряют деформацию образца. Испытание продолжают до превышения условного предела прочности, что характеризуется резким увеличением деформации. Показания индикаторов в процессе нагружения образцов заносят в таблицу 3.

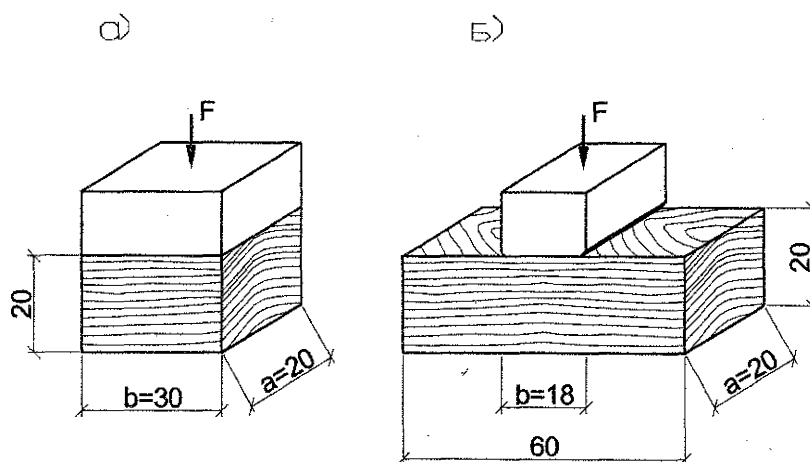


Рисунок 4 – Испытание древесины на сжатие (а) и местное смятие поперек волокон (б)

Таблица 3 – Показания индикаторов

№ п/п	Ступени нагружения F, кН	Сжатие по всей поверхности		Смятие на части длины	
		U, мм	ΔU , мм	U, мм	ΔU , мм
1	2	3	4	6	7
0	0				
1	0.20				
2	0.40				
3	0.60				
4	0.80				
5	1.00				
6	1.20				
7	1.40				
8	1.60				
9	1.80				
10	2.00				
11	2.20				
12	2.40				
13	2.60				
14	2.80				
15	3.00				
16	3.20				
17	3.40				
18	3.60				
19	3.80				
20	4.00				
21	5.00				

Таблица 4 – Результаты испытаний при сжатии поперек волокон

Показатели	Сжатие по всей поверхности	Смятие на части длины
Порода древесины		
Размеры, мм	a= b=	a= b=
Условный предел прочности, МПа	$\sigma_y = \frac{F_{\max}}{a \cdot b} =$	$\sigma_y = \frac{F_{\max}}{a \cdot b} =$

Нагрузку F_{\max} , соответствующую условному пределу прочности, определяют по диаграмме сжатия поперек волокон как ординату точки, в которой отступление от линейной зависимости между нагрузкой и деформацией достигает такой величины, что тангенс угла, образованного осью нагрузок и касательной к графику F- ΔU , увеличивается на 50 % своего значения, соответствующего прямолинейному участку графика, т.е. $\text{tg } \beta / \text{tg } \alpha \geq 1,5$ (рисунок 5).

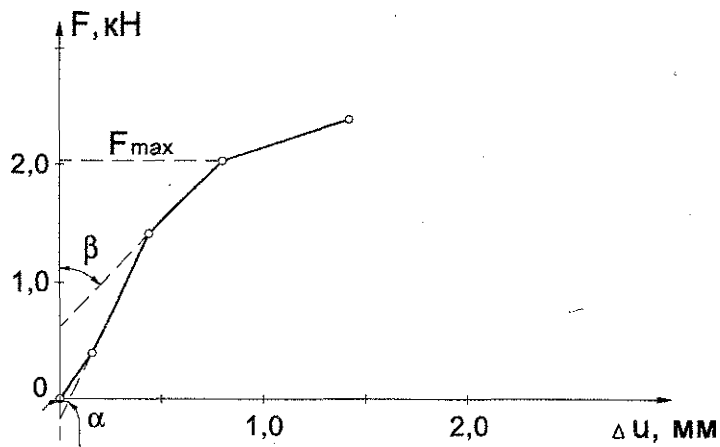
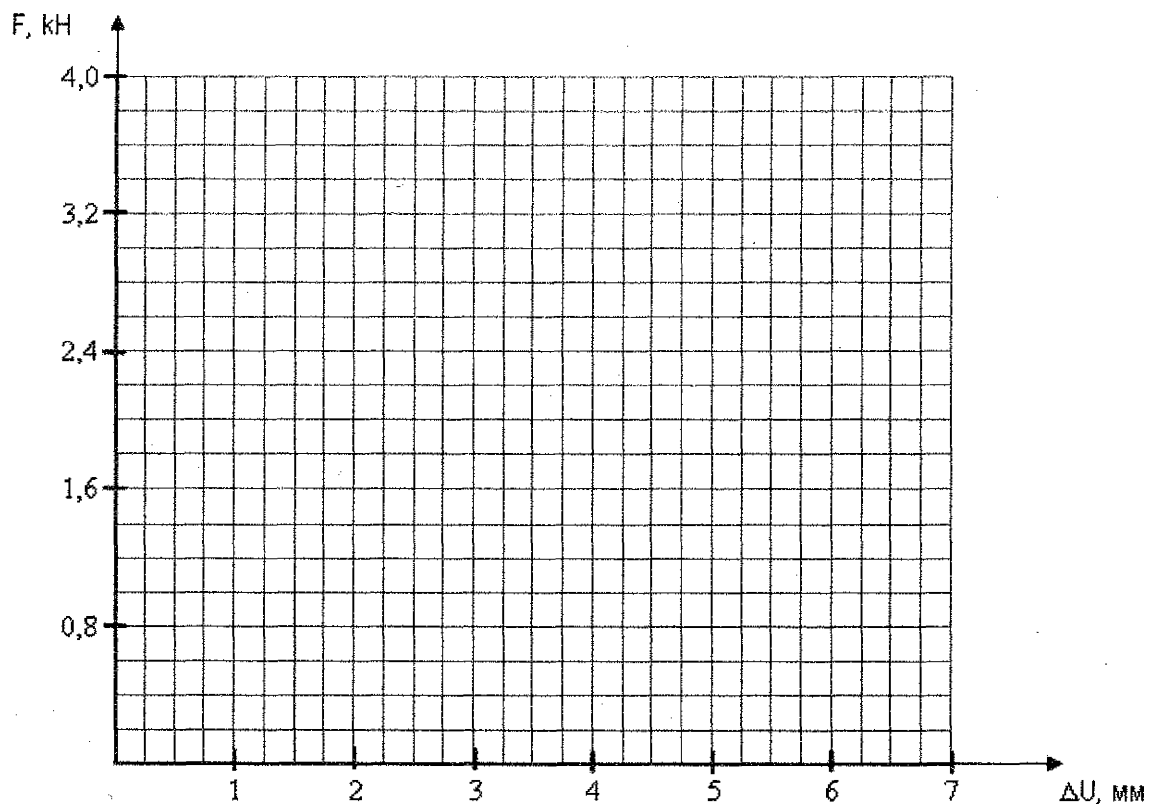


Рисунок 5 – Построение диаграммы сжатия

Диаграммы сжатия по всей поверхности и смятия на части длины допускается вычерчивать на одном графике (рисунок 6).



а – сжатие по всей поверхности; б – смятие на части длины

Рисунок 6 – Зависимость деформаций от нагрузки

а – сжатие по всей поверхности; б – смятие на части длины

Рисунок 7 – Характер разрушения образцов

Выводы:

Вопросы для самоподготовки

1. Почему предел прочности при местном смятии выше, чем при сжатии по всей поверхности?
2. Приведите примеры работы древесины в конструкциях на местное смятие и сжатие по всей поверхности.

ЛАБОРАТОРНАЯ РАБОТА № 3 ИСПЫТАНИЕ ДРЕВЕСНОПЛИТНЫХ МАТЕРИАЛОВ

К группе древесноплитных материалов относятся крупноформатные искусственные композитные материалы многофункционального назначения, состоящие из древесины или других растительных материалов в виде шпона, стружки или волокна. Отдельные древесные частицы соединены между собой механическими, физическими или химическими связями с использованием специально введенных или полученных непосредственно при изготовлении связующих.

В зависимости от исходного сырья, способа его подготовки и переработки, а также от характера связей, возникающих в процессе изготовления, древесноплитные материалы можно разделить на следующие основные виды: фанеру, древесноволокнистые плиты (ДВП), древесностружечные плиты (ДСП) и комбинированные древесноплитные материалы.

Строительная фанера представляет собой слоеный листовый материал, состоящий, как правило, из нечетного числа слоев, называемых шпонами. Смежные шпоны имеют взаимно перпендикулярное расположение волокон и склеиваются между собой горячим или холодным прессованием.

Древесностружечные плиты (ДСП) получают путем горячего прессования специальной стружки, пропитанной синтетическими смолами.

I. Цель работы – определение модуля упругости и предела прочности строительной фанеры и древесностружечной плиты при статическом изгибе.

II. Методика проведения испытания

Для испытаний изготавливают образцы, которые имеют форму пластины с размерами $150 \times 50 \times h$ мм и $300 \times 50 \times h$ мм соответственно для фанеры и ДСП. Перед испытанием измеряют длину и ширину образцов в двух местах параллельно его кромкам с помощью металлической линейки по ГОСТ 427-79. Толщину образцов измеряют штангенциркулем по ГОСТ 166-80 в четырех разных местах образца. Отклонение по толщине образцов должно быть равно допустимому отклонению по толщине материала, установленному стандартом.

При испытании образцы помещают на неподвижные закругленные опоры радиусом 25 мм. К верхнему захвату испытательной машины прикреплен траверса с одним роликом такого же радиуса, как и опоры. Для измерения прогиба посередине пролета устанавливают индикатор часового типа (рисунок 8).

Нагрузку на образцы прикладывают при постоянной скорости перемещения нагружающего элемента. Скорость должна быть такой, чтобы продолжительность нагружения образцов до максимального значения нагрузки составляла не менее 30 и не более 90 секунд.

Для определения модуля упругости образцы подвергают трехкратной равномерной нагрузке в пределах 2-25 % от величины разрушающей нагрузки. Отсчеты по индикатору заносят в таблицу 5. По результатам полученных данных определяют модуль упругости материалов.

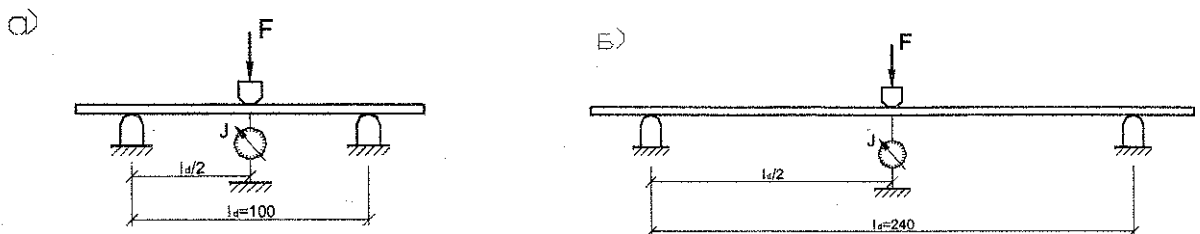


Рисунок 8 – Схема испытания образцов фанеры (а) и ДСП (б)

После циклического нагружения прикладывают ступенчатую нагрузку через 200Н и 50Н соответственно для фанеры и ДСП, для определения предела прочности и построения диаграмм в осях f_i - ΔU . В стадии разрушения фиксируют величину нагрузки и заносят в таблицу 6.

Таблица 5 – Показания индикатора при статическом изгибе

№ п/п	Фанера			ДСП		
	Ступени нагружения F, Н	Отсчеты по индикатору, мм		Ступени нагружения F, Н	Отсчеты по индикатору, мм	
		U	ΔU		U	ΔU
1	2	3	4	5	6	7
Циклическое нагружение						
1	$F_1 = 300$			$F_1 = 50$		
	$F_2 = 800$			$F_2 = 200$		
2	$F_1 = 300$			$F_1 = 50$		
	$F_2 = 800$			$F_2 = 200$		
3	$F_1 = 300$			$F_1 = 50$		
	$F_2 = 800$			$F_2 = 200$		
			$\Delta U_{cp} =$			$\Delta U_{cp} =$
Ступенчатое нагружение						
0	0			0		
1	200			50		
2	400			100		
3	600			150		
4	800			200		
5	1000			250		
6	1200			300		
7	1400			350		
8	1600			400		
9	1800			450		
10	2000			500		
11	2200			550		
12	2400			600		
13	2600			650		
14	2800			700		
15	3000			750		

Таблица 6 – Результаты испытаний

Показатели	Фанера	ДСП
1	2	3
Порода древесины		-
Отношение количества шпонов, уложенных вдоль и поперек волокон		-
Размеры, мм	b= h= l_d =	b= h= l_d =
Модуль упругости, МПа	$E_p = \frac{\Delta F \cdot l_d^3}{4 \cdot b \cdot h^3 \cdot \Delta u_{cp}} =$	$E_o = \frac{\Delta F \cdot l_d^3}{4 \cdot b \cdot h^3 \cdot \Delta u_{cp}} =$
Нормируемый модуль упругости, МПа	9000	1238
Разрушающая нагрузка, кН	$F_{max} =$	$F_{max} =$
Временное сопротивление, МПа	$f_i = \frac{3 \cdot F_{max} \cdot l_d}{2 \cdot b \cdot h^2} =$	$f_i = \frac{3 \cdot F_{max} \cdot l_d}{2 \cdot b \cdot h^2} =$

Продолжение таблицы 6

1	2	3
Нормативное сопротивление, МПа	$f_{i,k} = f_i(1-1.65C_v) =$	$f_{i,k} = f_i(1-1.65C_v) =$
Нормируемое нормативное сопротивление, МПа	43,5	16,0

где ΔF – приращение нагрузки при циклическом нагружении, кН;

l_d – расстояние между центрами опор, см;

C_v – коэффициент изменчивости, равный 0,15 – для фанеры и 0,16 – для ДСП.

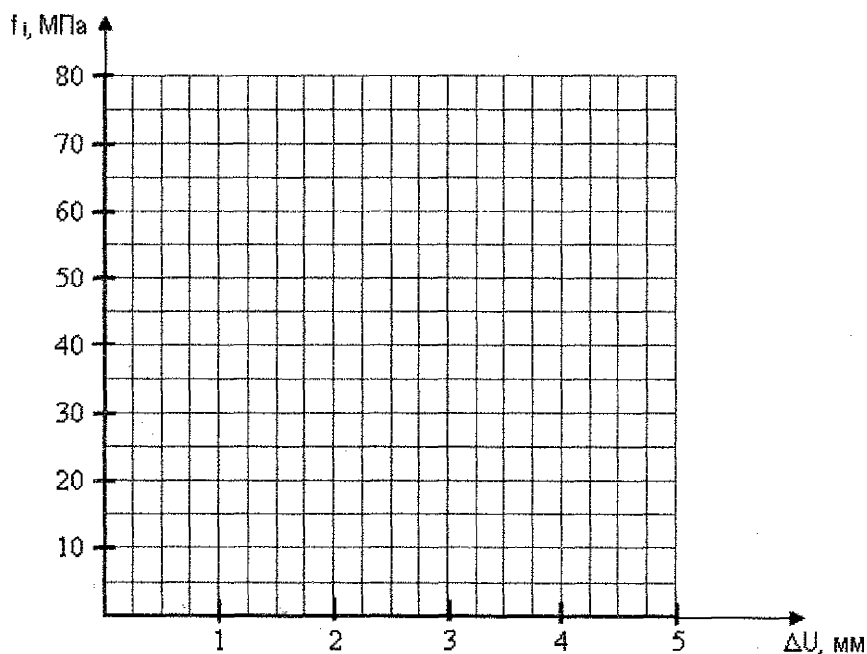


Рисунок 9 – Зависимость деформаций от напряжений при статическом изгибе фанеры (а) и ДСП (б)

Рисунок 10 – Характер разрушения образцов фанеры (а) и ДСП (б)

Выводы:

Вопросы для самоподготовки

1. Как влияет соотношение количества шпонов, уложенных вдоль и поперек волокон, на величину характеристик прочности и жесткости фанеры?
2. Какое строение фанеры следует считать рациональным?
3. Какими преимуществами обладает фанера по сравнению с цельной древесиной?
4. Почему прочностные и упругие характеристики фанеры выше, чем у ДСП?

ЛАБОРАТОРНАЯ РАБОТА № 4

ИСПЫТАНИЕ СОЕДИНЕНИЙ ДЕРЕВЯННЫХ ЭЛЕМЕНТОВ НА МЕХАНИЧЕСКИХ СВЯЗЯХ

I. Общие сведения

Соединения элементов представляют собой важнейшую часть несущих деревянных конструкций, от прочности которых непосредственно зависит надежная служба конструкций. Одним из видов соединения элементов деревянных конструкций являются соединения на механических связях, к которым относятся болты, гвозди, шурупы, глухари, шайбы шпоночного типа, нагельные и металлические зубчатые пластины.

Испытание образцов соединений деревянных конструкций необходимо для выяснения основных характеристик его работы под нагрузкой.

II. Цель работы:

1. Определить максимальную несущую способность соединения и характер деформации разрушения.
2. Определить величину деформаций соединения.
3. Построить график зависимости деформаций сдвига от нагрузки.

III. Методика проведения испытаний

Для испытаний изготавливаются образцы соединений на стальных стержнях (шпильках) и обычных гвоздях из стальной проволоки. Форма и размеры образцов приведены на рисунке 10 «а», «б».

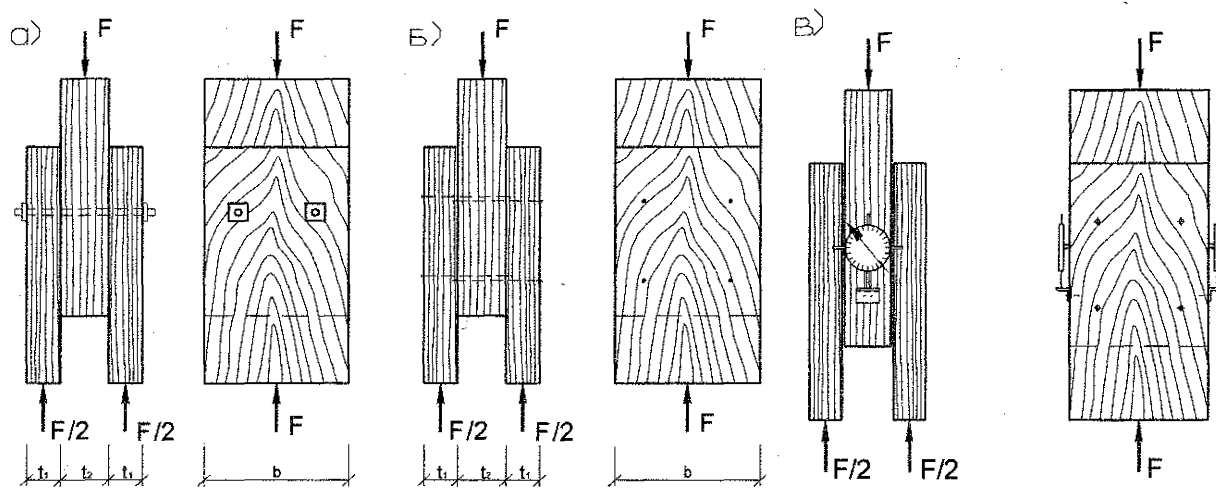
Испытание образцов проводится на разрывной машине Р-10.

Испытание ведется непрерывно с постоянной скоростью, равной примерно 300 Н/сек. Нагрузка увеличивается ступенями. Отсчеты по индикатору фиксируются в тот момент, когда нагрузка достигает соответствующей ступени, и заносятся в таблицу 7. Установка индикаторов часового типа показана на рисунке 10 «в». Величину разрушающей нагрузки устанавливают по силоизмерителю машины, когда при непрерывном росте деформаций нагрузка не увеличивается.

Результаты испытаний элементов деревянных конструкций на гвоздях и болтах сводятся в таблицу 8.

Таблица 7 – Показания индикаторов при испытаниях соединений

№№ п/п	На болтах			На гвоздях		
	Ступени на- грузки F, кН	Отсчеты по индикатору		Ступени на- грузки F, кН	Отсчеты по индикатору	
		U, мм	ΔU , мм		U, мм	ΔU , мм
1	2	3	4	5	6	7
0	0			0		
1	2			1		
2	4			2		
3	6			3		
4	8			4		
5	10			5		
6	12			6		
7	14			7		
8	16			8		
9	18			9		
10	20			10		



а) соединение на стальных стержнях; б) соединение на гвоздях; в) схема установки индикаторов
Рисунок 10 – Схема испытания и эскизы образцов

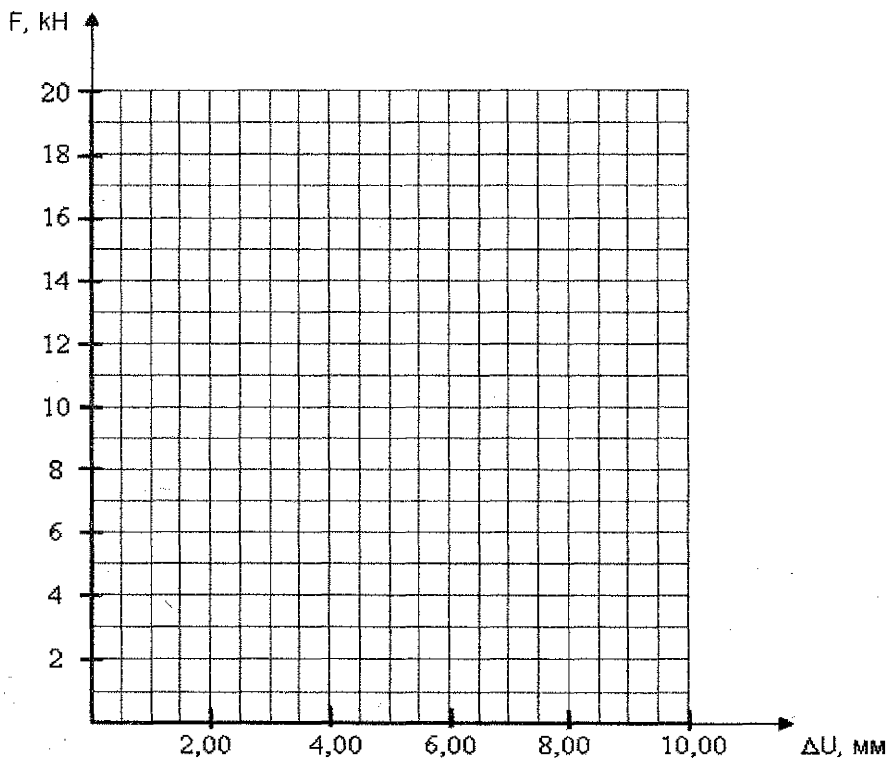
Таблица 8 – Результаты испытаний соединений

Показатели	на болтах	на гвоздях
1	2	3
Порода древесины		
Толщина соединяемых элементов, мм:		
- крайних	$t_1 =$	$t_1 =$
- среднего	$t_2 =$	$t_2 =$
Диаметр нагеля, мм	$d =$	$d =$
Коэффициент β_n	$\beta_n = k_n \cdot \frac{t_1}{d} =$	$\beta_n = k_n \cdot \frac{t_1}{d} =$
Коэффициент K_n	0.105	0.063
Коэффициент $\beta_{n,max}$	0.624	0.775
Несущая способность одного среза нагеля, кН:		
- из условия смятия крайнего элемента	$R_{ld} = f_{h,1,d} \cdot t_1 \cdot d \cdot k_\alpha =$	$R_{ld} = f_{h,1,d} \cdot t_1 \cdot d \cdot k_\alpha =$
- из условия смятия среднего элемента	$R_{ld} = f_{h,2,d} \cdot t_2 \cdot d \cdot k_\alpha =$	$R_{ld} = f_{h,2,d} \cdot t_2 \cdot d \cdot k_\alpha =$
- из условия изгиба нагеля	$R_{ld} = f_{h,d} \cdot d^2 \cdot (1 + \beta_n^2) \sqrt{k_\alpha} =$	$R_{ld} = f_{h,d} \cdot d^2 \cdot (1 + \beta_n^2) \sqrt{k_\alpha} =$
Расчетная несущая способность соединения, кН	$R_d = R_{l,d,min} \cdot n_n \cdot n_s =$	$R_d = R_{l,d,min} \cdot n_n \cdot n_s =$
Разрушающая нагрузка, кН	$F_{max} =$	$F_{max} =$
Нагрузка при деформации сдвига $\delta = 2$ мм, кН	$F =$	$F =$
Длительная нагрузка при деформации сдвига $\delta = 2$ мм, кН	$F_{дл} = F \cdot k_{дл} =$	$F_{max} = F \cdot k_{дл} =$

Примечания:

- размеры крайних и средних элементов, а также диаметр нагеля в формулы подставлять в см;
- расчетные сопротивления $f_{h,1,d}$, $f_{h,2,d}$, $f_{h,d}$ – из МПа перевести в кН/см²;
- значение коэффициента (β_n) не должно превышать значение ($\beta_{n,max}$).

где $f_{h.1.d}$ и $f_{h.2.d}$ – расчетные сопротивления смятию древесины в глухом нагельном гнезде. Для симметричных соединений древесины на болтах и гвоздях $f_{h.1.d} = 8$ МПа и $f_{h.2.d} = 5$ МПа соответственно, таблица 9.2 и 9.3 [15]; $f_{h.d}$ – расчетное сопротивление изгибу нагеля. Для болтов $f_{h.d} = 18$ МПа, для гвоздей $f_{h.d} = 25$ МПа, таблица 9.4 [15]; n_n – число нагелей в соединении; n_s – количество швов в соединении для одного нагеля; β_n – коэффициент, зависящий от отношения толщины более тонкого элемента к диаметру нагеля; $R_{l.d.min}$ – минимальное значение несущей способности одного среза нагеля в соединении; k_α – коэффициент, учитывающий угол (α) между силой и направлением волокон, таблица 9.5 [15]; $K_{дл} = 0,67$ – коэффициент, учитывающий снижение прочности древесины при длительном действии нагрузки.



а) – на болтах; б) – на гвоздях

Рисунок 11 – Зависимость деформаций от нагрузки

а) – на болтах; б) – на гвоздях

Рисунок 12 – Характер разрушения образцов

Выводы:

Вопросы для самопроверки

1. Как определяется расчетная несущая способность цилиндрического нагеля на один шов сплачивания в соединениях деревянных элементов?
2. Как располагаются нагели в соединениях деревянных элементов на гвоздях и болтах?

ЛАБОРАТОРНАЯ РАБОТА № 5

ИСПЫТАНИЕ СОСТАВНОГО ЭЛЕМЕНТА НА ПОДАТЛИВЫХ СВЯЗЯХ НА СТАТИЧЕСКИЙ ИЗГИБ

I. Общие сведения

Из-за ограниченности сортамента пиломатериалов в деревянных конструкциях применяют составные сечения из досок или брусьев, соединенных между собой различными связями: гвоздями, болтами, шпонками и т.п. Такие связи воспринимают сдвигающие усилия и препятствуют взаимному сдвигу отдельных ветвей составного сечения, обеспечивая их совместную работу.

Так как все виды механических соединений обладают податливостью, то в составных элементах под нагрузкой также происходит частичное смещение отдельных ветвей вдоль рабочих швов. Вследствие этого составные элементы имеют меньшую несущую способность, чем такие же по площади элементы цельного сечения. Особенность расчета составных элементов на податливых связях заключается в учете податливости связей. Расчет производится по формулам для элементов цельного сечения с учетом поправочных коэффициентов к геометрическим характеристикам сечения. Так, для изгибаемого составного элемента на податливых связях геометрические характеристики будут равны:

$$W_{ef} = k_w \cdot W_d;$$

$$I_{ef} = k_i \cdot I_{sup},$$

где W_d , I_{sup} – момент сопротивления и момент инерции, определяемые как для цельного сечения;
 k_w – коэффициент, учитывающий изменение момента сопротивления для составных балок на податливых соединениях, таблица 7.3[15];
 k_i – коэффициент, учитывающий изменение момента инерции для составных балок на податливых соединениях, таблица 7.3[15];

Число связей на половине пролета определяется по формуле:

$$n_n = \frac{T_v^{1/2}}{R_{t.d.min}},$$

где $T_v^{1/2}$ – полное сдвигающее усилие на участке от опоры до сечения с наибольшим моментом.

$$T_v^{1/2} = \frac{S_{sup}}{I_{sup}} \int_0^{l/2} V \cdot dx = M_{max} \frac{S_{sup}}{I_{sup}},$$

где $R_{t.d.min}$ – минимальное значение несущей способности одного среза нагеля в соединении;
 S_{sup} – статический момент брутто сдвигаемой части поперечного сечения относительно нейтральной оси;
 I_{sup} – момент инерции брутто поперечного сечения элемента относительно нейтральной оси;
 M_{max} – максимальный изгибающий момент.

II. Цель работы:

1. Определить величину и характер распределения нормальных напряжений по высоте поперечного сечения цельного и составного элементов.
2. Построить графики прогибов цельного и составного элементов и сделать их сопоставительный анализ. Построить графики деформаций сдвига для составного элемента и определить требуемое количество связей.
3. Для составного элемента определить экспериментальные значения коэффициентов k_w , k_i и сравнить их с нормативными значениями по ТКП 45-5.05-146-2009.

III. Методика проведения испытаний

В работе проводится испытание на статический изгиб одновременно двух элементов – Б1 и Б2. Элемент Б1 имеет цельное сечение, а элемент Б2 представляет собой составное сечение из двух брусков, соединенных по высоте с помощью гвоздей, рисунок 13.

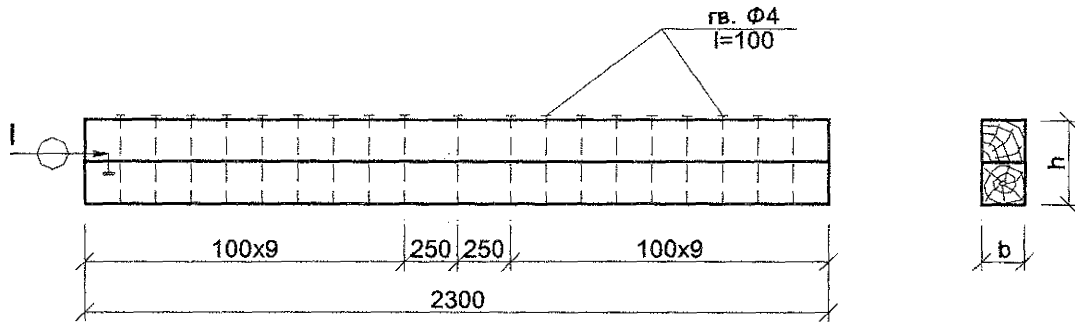


Рисунок 13 – Схема расстановки связей в элементе Б2

Оба элемента имеют одинаковые размеры и испытываются одинаковой нагрузкой. Нагружение осуществляется двумя сосредоточенными силами в третях пролета при помощи испытательных грузов, рисунок 14. Прогобы элементов посередине пролета определяются при помощи прогибомеров П1 и П2.

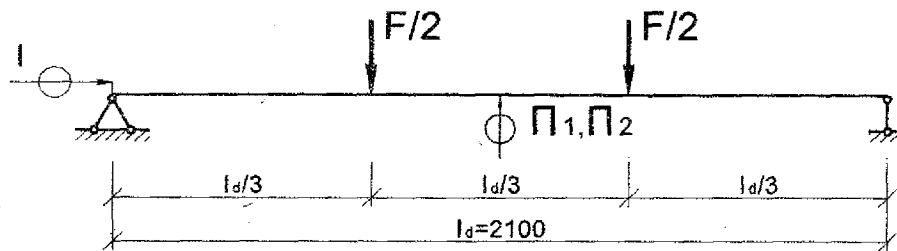
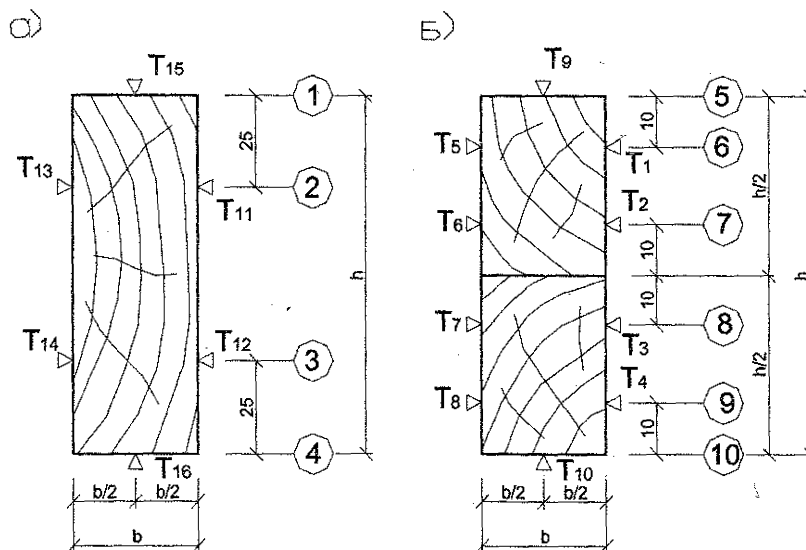


Рисунок 14 – Схема испытания элементов Б1 и Б2

Для определения относительных деформаций по сечениям элементов в средней части наклеены тензорезисторы, рисунок 15. Отсчеты по тензорезисторам осуществляются в автоматическом режиме при помощи специального тензометрического комплекса «ТИССА-В-485/65». На опорном участке элемента Б2 установлен индикатор I для измерения деформаций сдвига брусков в месте их соединения. Нагружение каждого элемента осуществляется ступенями $\Delta F = 0,2$ кН и доводится до максимальной нагрузки $F = 1$ кН, что соответствует упругой области работы обоих элементов. Приращение показателей тензорезисторов заносятся в таблицу 9. Отсчеты по прогибомерам и индикатору снимаются на каждой ступени и заносятся в таблицу 10.



а) элемент цельного сечения Б1; б) составной элемент Б2

Рисунок 15 – Схема расстановки тензорезисторов

Таблица 9 – Результаты экспериментальных исследований

№№ тензорезисторов	$\Delta T, \times 10^{-5}$	Сечения элементов	Относительные деформации, $\epsilon \times 10^{-5}$	Нормальные напряжения $f_i = \epsilon \cdot E_0, \text{ МПа}$
1	2	3	4	5
T ₁		1		
T ₂		2		
T ₃		3		
T ₄		4		
T ₅		5		
T ₆		6		
T ₇		7		
T ₈		8		
T ₉		9		
T ₁₀		10		
T ₁₁				
T ₁₂				
T ₁₃				
T ₁₄				
T ₁₅				
T ₁₆				

Таблица 10 – Показания приборов при нагружении элементов

Ступени нагруж. F, кН	Элемент Б1			Элемент Б2			
	Прогибомер П1		Прогиб U, мм	Прогибомер П2		Индикатор	
	U, мм	$\Delta U, \text{ мм}$		U, мм	Прогиб $U_{ef}, \text{ мм}$	I, мм	Деформации сдвига V, мм
1	2	3	4	5	6	7	8
0							
0,2							
0,4							
0,6							
0,8							
1							
		$\Delta U_{cp} =$					

IV. Обработка результатов испытания

В каждом сечении элементов (сечения на рис. 15 обозначены цифрами в кружочках) определяются относительные деформации как среднее арифметическое ΔT тех тензорезисторов, которые находятся в данном сечении. Нормальные напряжения в указанных сечениях вычисляются после определения модуля упругости древесины по формуле таблицы 11 с использованием данных таблицы 10 (графа 3).

В таблице 10 значения ΔU (графа 3) определяются как разница между смежными показаниями, соответствующими $\Delta F = 0,2 \text{ кН}$. Значения прогибов и деформаций сдвига (графы 4,6,8) определяются как приращения по отношению к нулевой степени нагружения.

По значениям нормальных напряжений (экспериментальные – таблица 9, теоретические – таблица 11) строятся эпюры для элементов Б1 и Б2, а по значениям деформаций (таблица 10) графики прогибов и сдвига при увеличении нагрузки $F = 0 - 1 \text{ кН}$.

В таблице 11:

$$W_d = b \cdot h^2 / 6 =$$

– момент сопротивления сечения цельного элемента;

$$W_{d.c.} = b \cdot h^2 / 12 =$$

– момент сопротивления сечения составного элемента при отсутствии связей;

$$\sigma = \frac{|\sigma_c| + |\sigma_t|}{2} =$$

– максимальные напряжения сжатия и растяжения в сечении

цельного элемента;

$$\sigma_{ef} = \frac{|\sigma_c| + |\sigma_t|}{2} =$$

– максимальные напряжения сжатия и растяжения в сечении

составного элемента;

R_{1d} – наименьшая несущая способность одной связи, определяемая по формуле:

$$R_{1d} = \min \left\{ \begin{array}{l} f_{h,2,d} \cdot t_1 \cdot d \cdot k_\alpha = \\ f_{h,d} \cdot d^2 (1 + \beta_n^2) \cdot \sqrt{k_\alpha} = \end{array} \right.$$

где $f_{h,2,d}$ – расчетное сопротивление смятию древесины в глухом нагельном гнезде. Для односрезных соединений древесины на гвоздях, $f_{h,2,d} = 3,5$ МПа, таблица 9.2 [15];

$f_{h,d}$ – расчетное сопротивление изгибу нагеля для гвоздей, $f_{h,d} = 25$ МПа, таблица 9.4 [15];

$t_1 = h/2 - 1,5d =$; d – диаметр гвоздя;

β_n – коэффициент, зависящий от отношения толщины более тонкого элемента к диаметру нагеля, определяемый по формуле:

$$\beta_n = k_n \cdot t_1 / d =$$

где k_n – коэффициент, зависящий от типа нагеля, для обычных гвоздей из стальной проволоки $k_n = 0,063$, таблица 9.4 [15];

Значение коэффициента (β_n) не должно превышать значение ($\beta_{n,max}$), для гвоздей $\beta_{n,max} = 0,775$, таблица 9.4 [15].

Таблица 11 – Результаты испытаний

Показатели	Расчеты
1	2
Порода древесины:	
Размеры, мм	
- элемента, Б1	b= h= I _d =
- элемента, Б2	b= h= I _d =
Модуль упругости древесины, МПа	$E_0 = \frac{23 \cdot \Delta F \cdot I_d^3}{108 \cdot b \cdot h^3 \cdot \Delta U_{ep}} =$
Максимальные теоретические напряжения при F=1 кН в цельном элементе Б1, МПа	$\sigma = \frac{M_{max}}{W_d} =$
Максимальные теоретические напряжения при F=1 кН в составном элементе Б2 (при отсутствии связей), МПа	$\sigma_0 = \frac{M_{max}}{W_{d.c.}} =$
Поправочные коэффициенты для составного элемента Б2:	
- экспериментальные	$k'_w = \frac{\sigma}{\sigma_{ef}} =$ $k'_i = \frac{U}{U_{ef}} =$
- нормативные по ТКП 45-5.05-146-2009	$k_w = 0,71$ $k_i = 0,46$
Требуемое количество связей (гвоздей) на половине пролета составного элемента Б2	$n_n = \frac{M_{max} \cdot S_{sup}}{I_{sup} \cdot R_{1d.min}} =$
Фактическое количество связей (гвоздей) на половине пролета	$n_n =$

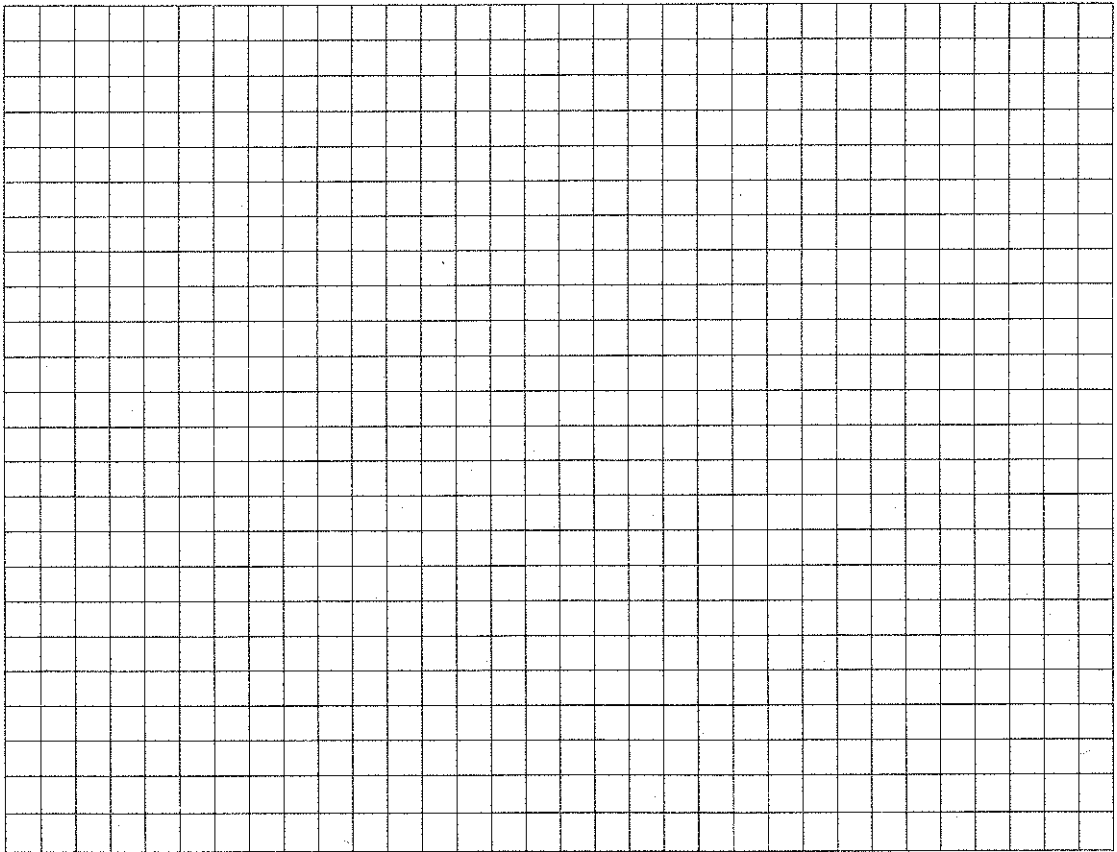


Рисунок 16 – Распределение нормальных напряжений по высоте поперечного сечения элемента Б1

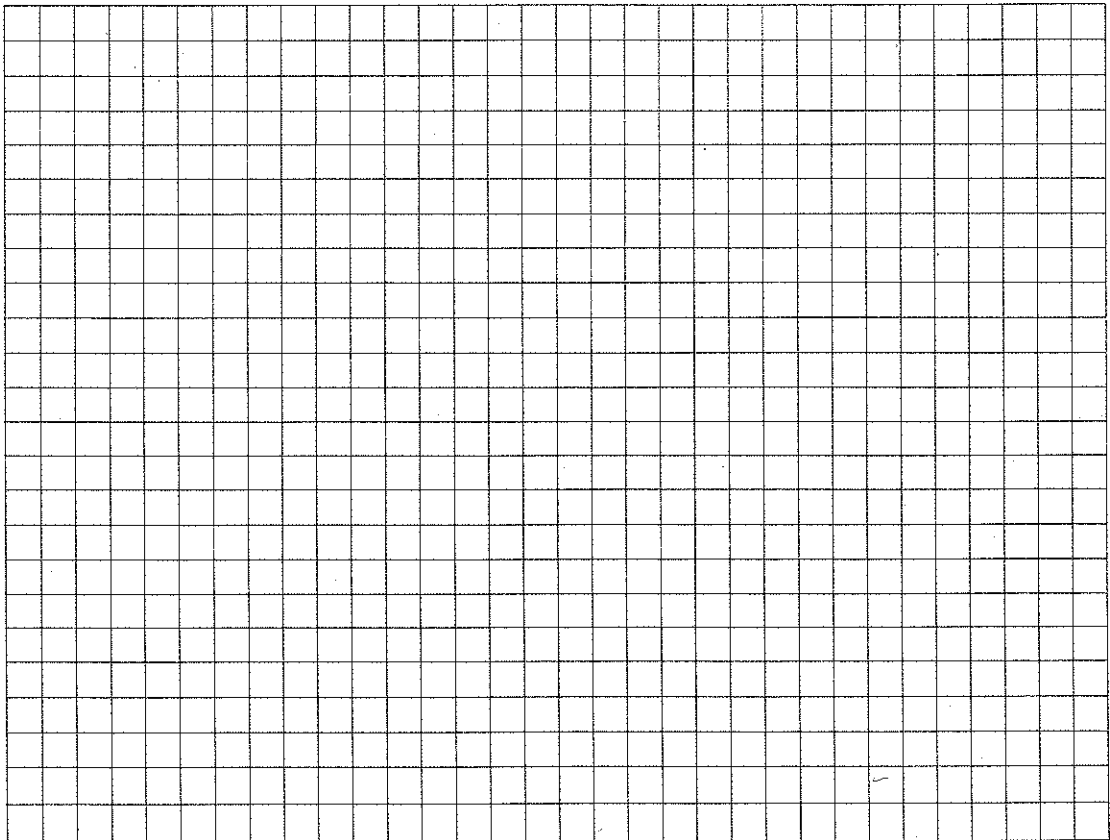
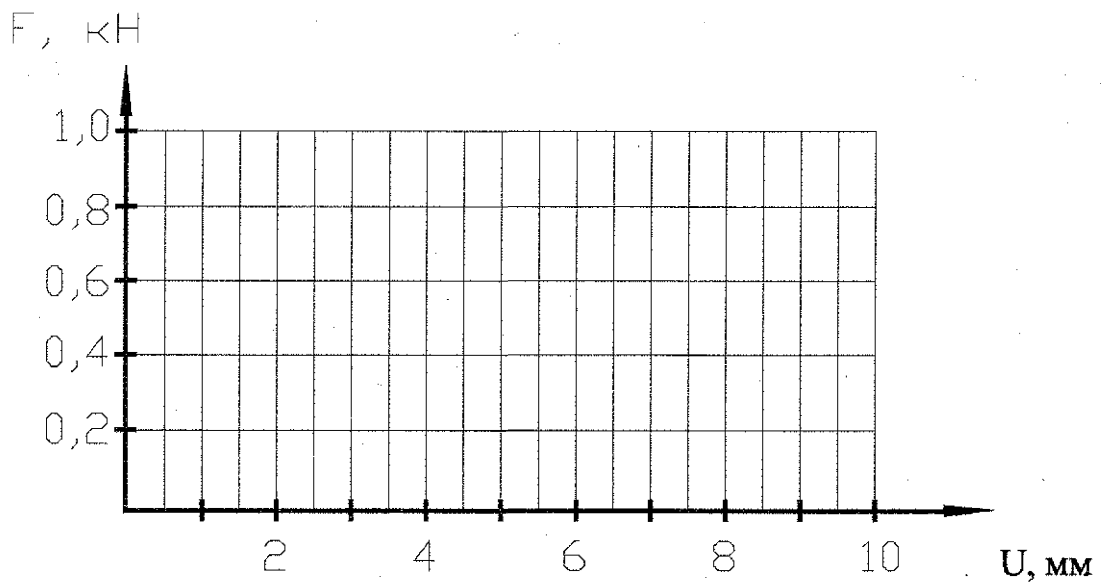


Рисунок 17 – Распределение нормальных напряжений по высоте поперечного сечения элемента Б2



а) – для балки цельного сечения – Б1;

б) – для балки составного сечения – Б2

Рисунок 18 – Зависимость деформаций от нагрузки

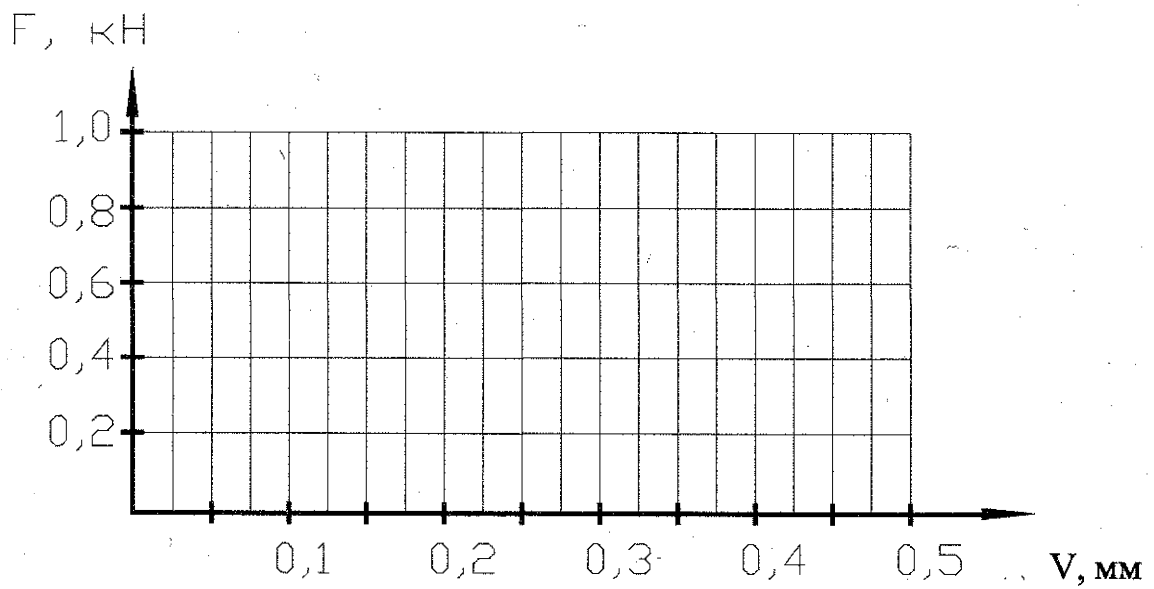


Рисунок 19 – Зависимость деформаций сдвига от нагрузки

Выводы:

Вопросы для самоподготовки

1. Почему прогиб балки составного сечения больше, чем балки цельного сечения?
2. В чем заключается особенность расчета балки составного сечения?

ЛАБОРАТОРНАЯ РАБОТА № 6

ИСПЫТАНИЕ КЛЕЕФАНЕРНОГО ЭЛЕМЕНТА НА СТАТИЧЕСКИЙ ИЗГИБ

I. Общие сведения

Клеевые конструкции, состоящие из деревянных элементов и фанеры, называются клеефанерными. Клефанерные конструкции могут быть несущими (балки, арки, рамы) и ограждающими (панели, щиты).

Клефанерные панели и щиты состоят из продольных ребер и фанерных обшивок, соединенных на клею в одно целое и образующих коробчатое или тавровое сечение. Клефанерные панели применяются в отапливаемых зданиях и состоят из двух обшивок (верхней и нижней), пространство между которыми заполняется утеплителем. Клефанерные щиты применяются в неотапливаемых зданиях и состоят только из одной (верхней) обшивки, на которую наклеивается рулонная кровля, рисунок 20.

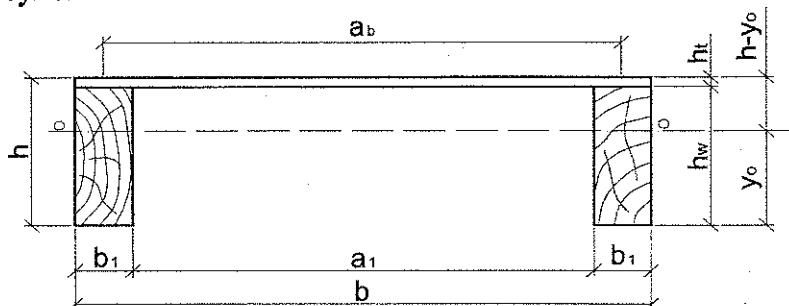


Рисунок 20 – Клефанерный элемент

Расчет клефанерных элементов производится в предположении жесткого соединения фанерных обшивок с деревянными ребрами (без учета податливости клеевого шва). Поскольку материалы ребер (древесина хвойных пород) и обшивок (обычно березовая фанера) отличаются по своим физико-механическим характеристикам, то расчет выполняется по приведенным геометрическим характеристикам. Все характеристики приводятся к материалу сжатой обшивки.

Приведенные геометрические характеристики сечения испытываемого элемента:

Расчетная ширина фанерных обшивок принимается равной: $b_d = 0.9 \cdot b$ при $l \geq 6a_b$;

$$b_d = 0.15 \frac{l \cdot b}{a_b} \text{ при } l < 6a_b,$$

где b – полная ширина сечения клефанерного элемента;

l – пролёт плиты; a_b – расстояние между осями продольных ребер.

$$b_d =$$

Расстояние от центра тяжести приведенного сечения до его нижней грани

$$y_0 = S_{ef} / A_{ef} =$$

где $S_{ef} = S_p + (E_0 / E_p) S = b_d \times h_t \times (h - h_t / 2) + 2[(E_0 / E_p) \times b_1 \times 0.5 \times h_w \times h_w]$ – приведенный статический момент относительно нижней грани элемента;

$$S_{ef} =$$

$$A_{ef} = A_p + (E_0 / E_p) A = b_d \times h_t + 2[(E_0 / E_p) \times b_1 \times h_w] \text{ – приведенная площадь сечения;}$$

$$A_{ef} =$$

S_p и S – статический момент относительно нижней грани элемента, соответственно для фанерной обшивки и продольных ребер;

A_p и A – площадь сечения, соответственно фанерной обшивки и продольных ребер;

E_0 – модуль упругости древесины вдоль волокон, равный 8500 МПа, п. 6.1.5.1 [15];

E_p – модуль упругости фанеры в плоскости листа, равный для пятислойной и семислойной березовой фанеры марки ФСФ не ниже III/IV 9000 МПа, таблица 6.12 [15].

Приведенный момент инерции поперечного сечения относительно нейтральной оси

$$I_{ef} = I_p + (E_0/E_p)I_0 =$$

$$I_p = b_d h_i^3 / 12 + b h_i (h - y_0 - 0.5 \times h_i)^2 =$$

$$(E_0/E_p)I_0 = (E_0/E_p) \times 2 \left(\frac{b_1 h_w^3}{12} + b_1 h_w (y_0 - 0.5 \times h_w)^2 \right) =$$

где I_p и I – момент инерции поперечного сечения относительно нейтральной оси, соответственно фанерной обшивки и продольных ребер.

Приведенные моменты сопротивления:

- относительно нижней грани элемента $W_{ef}^n = I_{ef} / y_0 =$

- относительно верхней грани элемента $W_{ef}^s = W_0 + k_{pf} W_p =$

$$\text{где } W_0 = \frac{(E_0/E_p) \times I_0}{h - y_0} =$$

$$W_p = \frac{I_p}{h - y_0} =$$

Коэффициент устойчивости фанерной обшивки

$$k_{pf} = 1 - \frac{(a_1/h_i)^2}{5000}, \text{ при } a_1/h_i < 50, \quad k_{pf} = \frac{1250}{(a_1/h_i)^2}, \text{ при } a_1/h_i \geq 50,$$

где a_1 – расстояние между продольными ребрами в свету; h_i – толщина фанеры.

II. Цель работы:

1. Определить величину и характер распределения нормальных напряжений по высоте и ширине поперечного сечения клеефанерного элемента (экспериментально и теоретически).
2. Построить график прогиба клеефанерного элемента от испытательной нагрузки и сопоставить с теоретическим значением прогиба.

III. Методика проведения испытаний

В работе проводится испытание клеефанерного элемента, который является фрагментом клеефанерного щита и состоит из двух продольных ребер и приклеенной к ним фанерной обшивки. Нагружение элемента осуществляется четырьмя сосредоточенными силами, (рисунок 21). Прогиб элемента посередине пролета определяется при помощи прогибомеров П1 и П2. Относительные деформации по сечению элемента в средней части определяются при помощи тензорезисторов. Схема расстановки тензорезисторов приведена на рисунке 22. Отсчеты по тензорезисторам осуществляются в автоматическом режиме при помощи специального тензометрического комплекса «ТИССА-В-485/65». Нагружение элемента осуществляется ступенями $\Delta F = 0,4$ кН и доводится до максимальной нагрузки $F = 1,2$ кН, что соответствует упругой области работы элемента. Приращение показателей тензорезисторов заносятся в таблицу 12. Отсчеты по прогибомерам снимаются на каждой ступени нагружения и заносятся в таблицу 13.

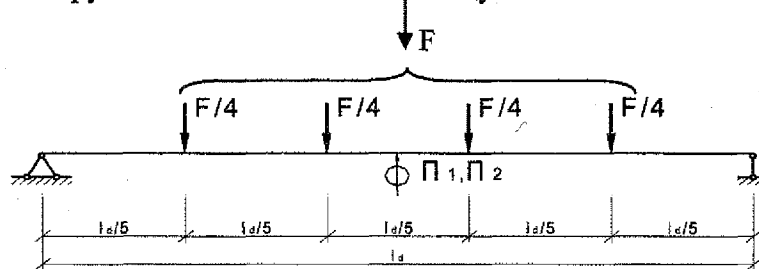


Рисунок 21 – Схема испытания клеефанерного элемента

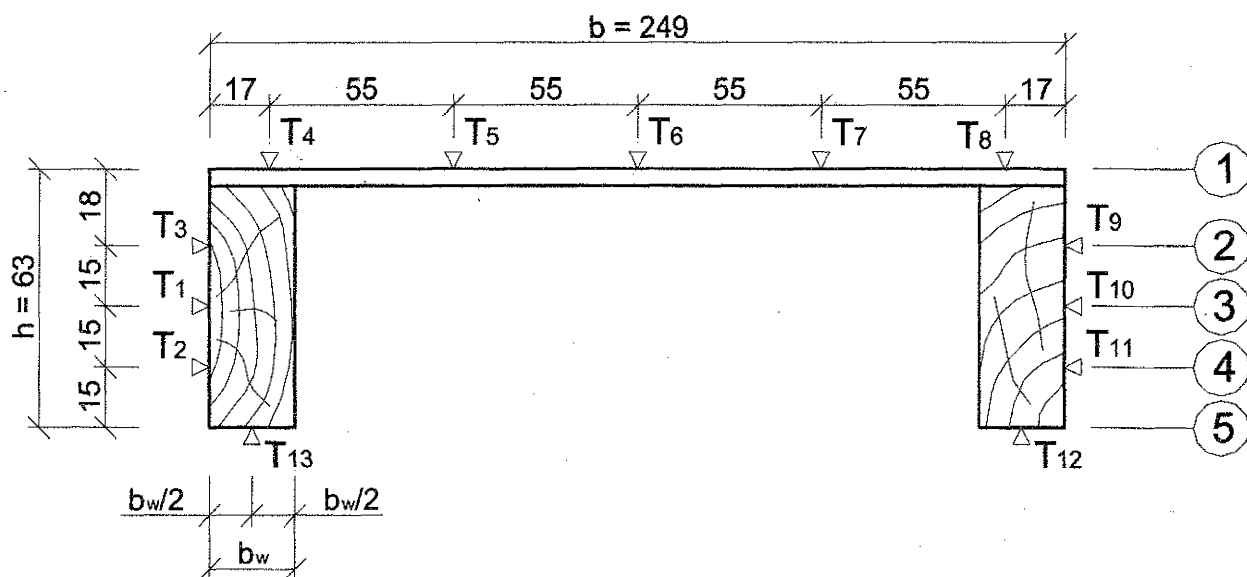


Рисунок 22 – Схема расстановки тензорезисторов

IV. Обработка результатов испытаний

В каждом сечении элемента (сечения на рисунке 22 обозначены цифрами в кружочках) определяются относительные деформации как среднее арифметическое ΔT тех тензорезисторов, которые находятся в соответствующем сечении.

Для определения нормальных напряжений принимаются модули упругости для древесины $E_0 = 0,85 \cdot 10^4$ МПа, для фанеры $E_p = 0,9 \cdot 10^4$ МПа.

В таблице 13 значение Δu_1 и Δu_2 определяются как приращения по отношению к нулевой ступени нагружения. По значениям нормальных напряжений (экспериментальные – таблица 12, теоретические – таблица 14) строятся эпюры по высоте сечения, а по значениям деформаций – графики прогибов (таблица 13 графа 6 и таблица 14).

Таблица 12 – Результаты экспериментальных исследований

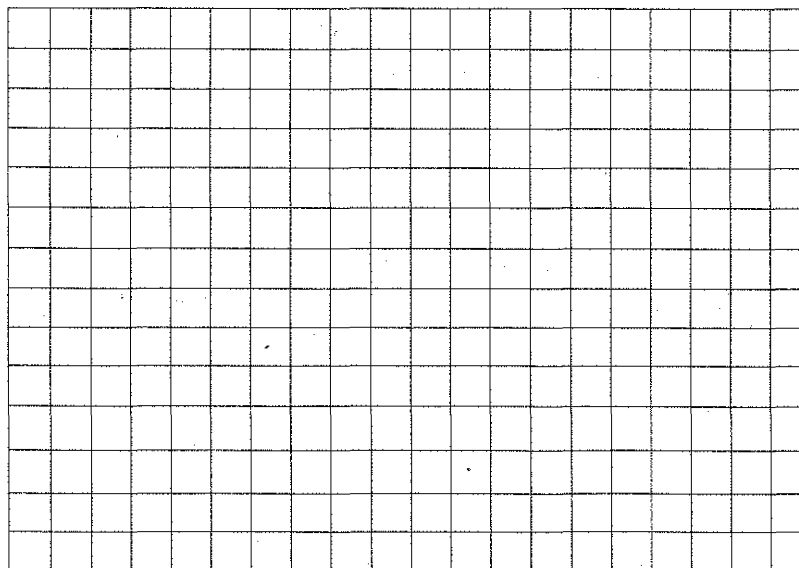
№№ тензорезисторов	$\Delta T, \times 10^{-5}$	Сечения элементов	Относительные деформации, $\epsilon \times 10^{-5}$	Нормальные напряжения $f_i = \epsilon \cdot E_0, \text{ МПа}$
1	2	3	4	5
T_1		1		
T_2		2		
T_3		3		
T_4		4		
T_5		5		
T_6				
T_7				
T_8				
T_9				
T_{10}				
T_{11}				
T_{12}				
T_{13}				

Таблица 13 – Показания прогибометров при нагружении элемента

Степени нагружения F, кН	u ₁ , мм	Δu ₁ , мм	u ₂ , мм	Δu ₂ , мм	u=(Δu ₁ +Δu ₂)/2
1	2	3	4	5	6
0					
0,4					
0,8					
1,2					

Таблица 14 – Результаты испытаний

Показатели	Расчеты
1	2
Порода древесины:	
- ребер	
- фанерной обшивки	
Размеры, мм	h _w = h = b = b _w = h _t = l _d =
Максимальные теоретические напряжения, МПа:	
- в обшивке	$\sigma_{t_d} = \frac{M}{W_{ef}^o} =$
- в ребре	$\sigma_w = \frac{M}{W_{ef}^n} =$
Максимальный теоретический прогиб при F = 1,2 кН, см	$U = \frac{Fl_d^3}{64E_p \cdot I_{ef} \cdot 0,7} =$
Среднее значение нормальных напряжений в обшивке (сечение 1), МПа	$\sigma_{mod} =$
Максимальное значение нормальных напряжений в обшивке, МПа	$\sigma_{max} =$
Коэффициент неравномерности нормальных напряжений по ширине обшивки	$k = \sigma_{mod} / \sigma_{max} =$



а) – экспериментальные; б) – теоретические
 Рисунок 23 – Распределение нормальных напряжений по высоте сечения клефанерного элемента

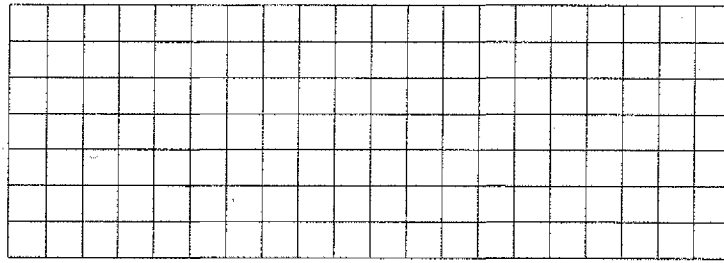
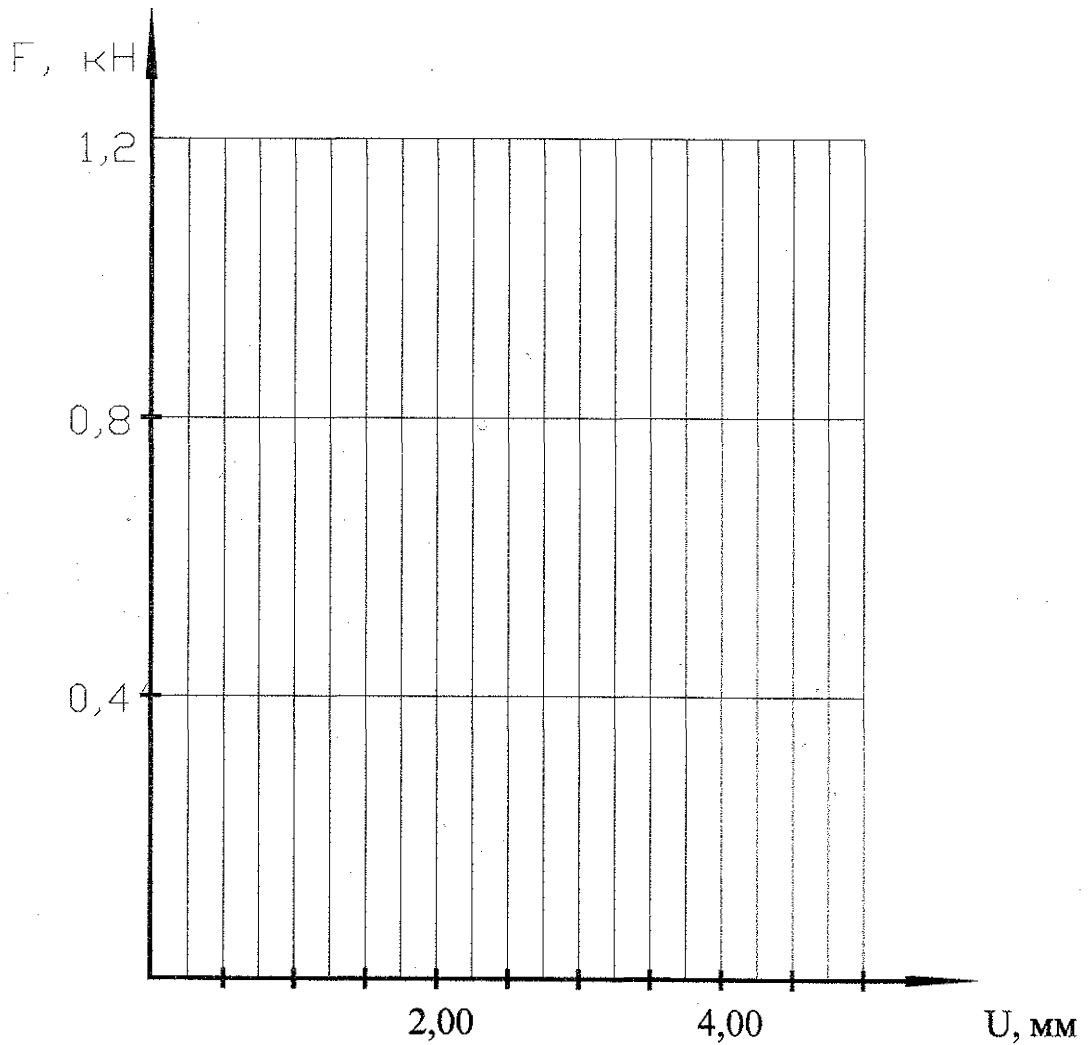


Рисунок 24 – Распределение нормальных напряжений по ширине сечения клефанерного элемента



а) экспериментальные; б) теоретические
Рисунок 25 – Зависимость деформаций от нагрузки

Выводы:

Вопросы для самоподготовки

1. В чем заключаются особенности расчета клефанерных конструкций?
2. Почему нормальные напряжения по ширине обшивки распределяются неравномерно?

Литература

1. Боровиков, А.М. Справочник по древесине: справочник / А.М. Боровиков, Б.Н. Уголев; под ред. Б.Н. Уголева. – М.: Лесная промышленность, 1989. – 296 с.
2. Плиты древесностружечные. Технические условия: ГОСТ 10632-89. – М.: Изд-во стандартов, 1989. – 39 с.
3. Древесина. Метод отбора образцов и общие требования при физико-механических испытаниях: ГОСТ 16483.0-78.
4. Древесина. Методы определения условного предела прочности при местном смятии поперек волокон: ГОСТ 16483.2-70.
5. Древесина. Метод определения предела прочности при статическом изгибе: ГОСТ 16483.3-84.
6. Древесина. Методы определения влажности: ГОСТ 16483.7-71.
7. Древесина. Методы определения модуля упругости при статическом изгибе: ГОСТ 16483.9-73*.
8. Древесина. Метод определения условного предела прочности при сжатии поперек волокон: ГОСТ 16483.11-72.
9. Пиломатериалы и деревянные детали. Методы определения влажности: ГОСТ 16588-91.
10. Конструкции из дерева и пластмасс: учебник для вузов / Ю.В. Слищкоухов, В.Д. Буданов, М.М. Гапшоев [и др.]; под ред. Г.Г. Карлсена и Ю.В. Слищкоухова. – 5-е изд., перераб. и доп. – М.: Стройиздат, 1986. – 543 с.
11. Максимович, Б.Г. Проектирование конструкций из клееной древесины. – Мн.: Вышэйшая школа, 1981. – 221 с.
12. Михайличенко, А.Л. Древесиноведение и лесное товароведение / А.Л. Михайличенко, Ф.П. Садовничий. – 2-е изд. перераб. и доп. – М.: Высшая школа, 1978. – 224 с.
13. Рекомендации по испытанию соединений деревянных конструкций / ЦНИИСК им. В.А. Кучеренко. – М.: Стройиздат, 1980. – 40 с.
14. Рекомендации по методам испытаний древесных плит для строительства. / ЦНИИСК им. В.А. Кучеренко. – М., 1985. – 49 с.
15. Деревянные конструкции. Строительные нормы проектирования. ТКП 45-5.05 – 146 – 2009 (02250). – Введ. 01.01.2010. – Мн.: Министерство архитектуры и строительства Республики Беларусь. 2009. – 63с. Технический кодекс установившейся практики.
16. Стандарт университета. Оформление материалов курсовых и дипломных проектов (работ), отчетов по практике. Общие требования и правила оформления: СТ БГТУ 01-2008. – Брест, 2008. – 46 с.

УЧЕБНОЕ ИЗДАНИЕ

Составители:

Жук Василий Васильевич
Захаркевич Иван Филиппович

МЕТОДИЧЕСКИЕ УКАЗАНИЯ И ЖУРНАЛ ИСПЫТАНИЙ

к проведению лабораторных работ по дисциплине
«Конструкции из дерева и пластмасс»
для студентов специальности 1-70 02 01
«Промышленное и гражданское строительство»
дневной формы обучения

4-е издание дополненное и переработанное

Ответственный за выпуск: Жук В.В.

Редактор: Боровикова Е.А.

Корректор: Никитчик Е.В.

Компьютерная вёрстка: Романюк И.Н.

Подписано к печати 25.01.2016 г. Формат 60x84¹/₈. Бумага «Снегурочка». Усл. печ. л. 3,3.
Уч. изд. л. 3,5. Заказ № 82. Тираж 200 экз. Отпечатано на ризографе учреждения образования
«Брестский государственный технический университет».
224017, Брест, ул. Московская, 267.