

СПИСОК ЦИТИРОВАННЫХ ИСТОЧНИКОВ

1. Строительные нормы и правила 2.03.13-88. Полы. – М: ЦИТП Госстроя СССР, 1988. – 16 с.
2. Будагянц, Л.И. Исследование напрягающего цемента нормального твердения и процесса самонапряжения железобетонных конструкций: дис. канд. техн. наук: 05.23.01. – М., 1980. – 160 с.
3. Будагянц, Л.И. Исследование самонапряжения изгибаемых и симметрично армированных элементов // Новые технологии и конструирование бетонных и железобетонных конструкций: Сб. тр. / Под ред. В.В. Михайлова. – Москва: НИИЖБ, 1966. – С. 41–47.
4. Михайлов, В.В. Расширяющие и напрягающие цементы и самонапряженные конструкции / В.В. Михайлов, С.Л. Литвер. – М.: Стройиздат, 1974. – 389 с.
5. Тур, В.В. Экспериментально-теоретические основы предварительного напряжения конструкции при применении напрягающего бетона. – Брест: Изд. БПИ, 1998. – 244 с.
6. Будюк, В.Д. Экспериментально-статистическое моделирование самонапряжения железобетонных элементов / В.Д. Будюк, В.И. Никитин // Изв. вузов. – Т. 36, № 2. – С: 12-17.
7. Будюк, В.Д. К вопросу повышения эффективности емкостных сооружений малых объемов / В.Д. Будюк, В.В. Тур // Вопросы строительства и архитектуры: сб. тр./ Под ред. Л.К. Лукши. – Минск: Вышэйшая школа, 1986. – С. 37-41.
8. Гольшев, А.Б. Расчет предварительно напряженных сборно-монолитных неразрезных конструкций с учетом длительных процессов / А.Б. Гольшев, Г.М. Реминец, М.М. Федоренко // Железобетонные конструкции: сб. тр. / Под ред. В.П. Полищука и Б.Я. Рискинда. – Челябинск: Стройпроект, 1969. – С. 29-41.
9. Тур, В.В. Прочность, жесткость и трещиностойкость самонапряженных сборно-монолитных ребристых плит перекрытий: дисс. ... канд. техн. наук 05.23.01. – Москва, 1989. – 275 с.
10. Zhang, J. Victor. Li. Influence of supporting base characteristics on shrinkage-induced stresses in concrete pavements / J. Zhang, Li. Victor // Journal of Transportation Engineering. – 2001. – № 6. – Vol. 127.
11. Босоков, С.В. Определение величины втягивания канатов в изгибаемых преднапряженных железобетонных плитах безапалубочного формования / С.В. Босоков, В.Н. Белевич, Н.С. Щетиков // Вестник БрГТУ. – 2010. – № 1(61): Строительство и архитектура. – С. 46-50.
12. Тимошенко, С.П. Сопротивление материалов. – Москва: Наука, 1965. – 363 с.
13. Желткович, А.Е. Исследование параметров диаграмм сдвига бетона по основанию и получение аналитических зависимостей развития деформаций сдвига в зависимости от типов оснований: перспективы развития новых технологий в строительстве и подготовка инженерных кадров РБ: сб. тр. XV Междунар. науч.-метод. семинара: в 2-х т. / Под общ. ред. Д.Н. Лазовского, А.А. Бакатовича. – Новополоцк: ПГУ, 2008. – Т. II. – 233 с.

УДК 681.7:068

Сушков Д.А., Медведев Т.А.

Научные руководители: доцент Веремейчик А.И., профессор Сазонов М.И.

КОНСТРУИРОВАНИЕ ПЛАЗМОТРОНА ДЛЯ НАГРЕВА АЗОТА

Введение

Плазменные потоки используются в различных практических приложениях: для изучения движения тел при входе в плотные слои атмосферы Земли и других планет, для промышленного получения различных химических веществ, которые трудно либо вообще невозможно получить; при сварке, резке и упрочнении металлов, нанесении износостойких тонких пленок на детали машин, в металлургии и многих других процессах [1-6]. Плазменные технологии относятся к разряду наиболее перспективных и в настоящее время интенсивно разрабатываются. Исследования и практика их применения показали, что плазменный источник нагрева эффективно может применяться наряду с лазерным и электронно-лучевым источниками, обеспечивая высокую эффективность процесса [1-2]. Такие источники нагрева с высокой плотностью позволяют осуществлять поверхностную закалку изделий, сущность которой заключается в фазовых и структурных

превращениях при скоростном концентрированном нагреве поверхности и теплоотводе в материал детали. В результате значительных скоростей нагрева и охлаждения получаются поверхностные слои с более высоким уровнем эксплуатационных свойств по сравнению с традиционными методами упрочнения (печная и газопламенная закалки, закалка ТВЧ и др.), т.е. осуществляется поверхностная плазменная закалка (ППЗ).

Сравнение экономических параметров трех наиболее употребляемых методов поверхностного упрочнения металлоизделий (применение лазерного и электронного лучей, сжатой плазменной струи) показывает, что экономичнее применения сжатой плазменной струи [1].

Экспериментальная установка и методика исследований

С целью определения исходных данных для расчета и разработки плазмотронов проведены исследования напряженности электрического поля дуги, горящей в потоке азота. Условия горения дуги в потоке газа специфичны, и это требует проведения фундаментальных исследований. Характер горения определяется скоростью обтекания дуги газом. Как известно, при числе Рейнольдса $Re < 2000$ дуга горит в ламинарном потоке газа, а при $Re > 2000$ горение дуги реализуется в турбулентном потоке. Режимы обтекания дуги сильно влияют на процессы преобразования электрической энергии в тепловую.

Величины напряженности электрического поля вдоль дуги E определены методами изменения длины дуги и измерения потенциалов изолированных друг от друга секций разрядной камеры плазмотрона. Напряженность электрического поля дуги определялась по наклону кривой распределения потенциала вдоль оси z [4].

Установлено, что в исследованном диапазоне параметров, указанных в таблице 1, зависимость напряженности электрического поля от тока была линейно восходящей, а вдоль дуги – возрастает.

Таблица 1 – Диапазон изменения параметров при исследовании дуги в азоте

d, мм	10	20	30
a, мм	154	252	358
I, А	100-180	30-180	30-180
G, г/с	0,5-4	0,5-4	0,5-4

На рис. 1 изображена типичная зависимость напряженности электрического поля дуги от тока I.

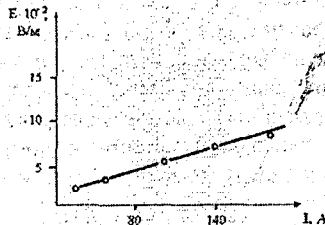


Рисунок 1 – Напряженность электрического поля дуги в потоке азота $d = 1$ см, $G = 4$ г/с

На основе теории подобия разработана методика расчета плазмотронов. Учитывая особенности горения дуги в азоте, обобщенную зависимость напряженности электрического поля E от определяющих критериев будем искать в виде:

$$Ed = c \left(\frac{G}{d} \right)^{\beta} (pd)^{\gamma} \left(c_0 + c_1 \frac{l}{d} \right) \cdot f \left(\frac{z}{d} \right), \quad (1)$$

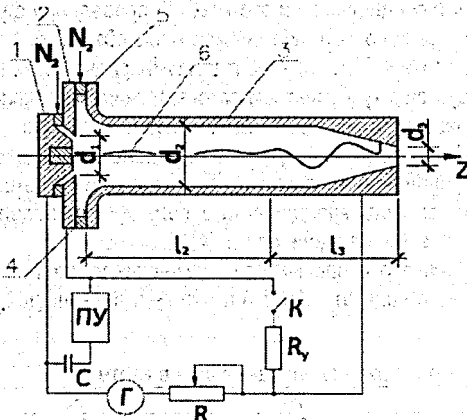
где $c, \beta, \gamma, c_0, c_1, \gamma$ – вариационные константы; G – расход газа; p – давление газа.

Экспериментальные данные обобщаются следующей критериальной формулой:

$$Ed = 4,2 \cdot 10^{-2} \cdot \left(\frac{G}{d} \right)^{0,11} \left(135 + 10^{-2} \frac{l}{d} \right) \cdot \left(0,9 + 1,6 \cdot 10^{-4} \frac{z}{d} \right), \quad (2)$$

где G – расход азота, d – диаметр разрядной камеры.

На основе разработанной методики с использованием критериальной формулы для E сконструирован и создан плазмотрон, который может использоваться для получения озона, сжигания низкокалорийных топлив и твердых бытовых отходов, реализации химических процессов окисления, получения двуокиси титана и т.д. [3]. Принципиальная схема плазмотрона, его электропитания и поджига приведена на рис. 2.



1 – катод, 2 – поджигающий электрод, 3 – анод,
4 и 5 – изоляторы, 6 – дуга

Рисунок 2 – Схема плазмотрона и электропитания

Основными элементами плазмотрона являются катод 1, поджигающий электрод 2 и ступенчатый анод 3. Катод выполнен из вольфрамового стержня длиной 20 мм, запрессованного заподлицо в медную обойму с целью его охлаждения и повышения ресурса эксплуатации. Поджигающий электрод 2 выполнен из меди в виде секции-шайбы с внутренним диаметром $d_1 = 16$ мм. Медный анод 3 имеет диаметр $d = 8$ мм, а его длина равна 140 мм. Катод, поджигающий электрод, и анод интенсивно охлаждаются химически очищенной водой. Для расчета тепловых потоков в электроды определяли температуру воды на входе и выходе из плазмотрона при помощи

хромель-копелевых термопар с записью показаний прибором ЭМП-109 АИ.

Давление азота перед расходомерами на входе плазмотрона составляло $(3...6) \cdot 10^5$ Па. Расход газа измерялся приборами типа РС-3М. В зазор между катодом и поджигающим электродом через 2 тангенциальных отверстия диаметром 1,2 мм, расположенных в кольце закрутки с внутренним диаметром 50 мм, подавался аргон (расход 0,1-0,2 г/с). Во вторую камеру закрутки 4, расположенную между поджигающим электродом и анодом, аргон поступал через 4 тангенциальных отверстия диаметром 2,4 мм, расположенных в кольце закрутки с внутренним диаметром 64 мм. Суммарный расход азота варьировался от 2 до 5 г/с.

Электропитание плазмотрона осуществлялось от источника питания Г с номинальным током 200 А и напряжением 600 В. Так как его внешняя электрическая характеристика жесткая, а вольт-амперная характеристика дуги падающая, в силовую цепь последовательно с дугой с целью обеспечения устойчивого ее горения включено ступенчато изменяющееся балластное сопротивление R.

Поджиг плазмотрона осуществлялся при помощи высоковольтного высокочастотного осциллятора ПУ с подачей напряжения на поджигающий электрод 2. Между поджигающим электродом и анодом через контактор включено сопротивление $R_{\gamma} = 10 - 20 \text{ Ом}$. Такая схема включения осциллятора в электрическую цепь питания плазмотрона позволяла исключить попадание ВЧ-напряжения в силовую цепь питания и обеспечивала тем самым надежную защиту силового выпрямителя от перенапряжения.

Порядок запуска плазмотрона: устанавливают рабочий расход газа; после этого при включенном контакторе K подают напряжение от выпрямителя Γ и далее включается осциллятор, обеспечивающий пробой зазора (1,5 мм) между катодом и поджигающим электродом. Образовавшийся искровой канал служит основой для развития вспомогательной дуги, ток которой равен 10-15 А и регулируется изменением величины R_{γ} . Под действием потока гелия слаботочная дуга выдувается из зазора. Катодное пятно устанавливается на графитовом стержне, анодное – перемещается к кромке электрода 2, а образующийся высокотемпературный факел снижает напряжение пробоя между катодом и анодом; существующая разность потенциалов между ними (при мощности, вложенной в вспомогательную дугу, порядка 1-2 кВт) обеспечивает пробой и поджиг основной дуги. Ток в основной цепи регулируется балластным реостатом R . Далее радиальный участок дуги потоком азота, подаваемого в основную вихревую камеру 5, сносится за уступ, а столб дуги устанавливается на оси разрядной камеры. После запуска плазмотрона сопротивление R_{γ} отключают контактором K , а реостатом R устанавливается и стабилизируется необходимый рабочий ток силовой дуги. Запуск плазмотрона производится при токе дуги 200-300 А.

Основные результаты

Экспериментально определены вольт-амперные характеристики дуги в вихревом потоке газа при различных расходах азота, которые приведены на рис. 3.

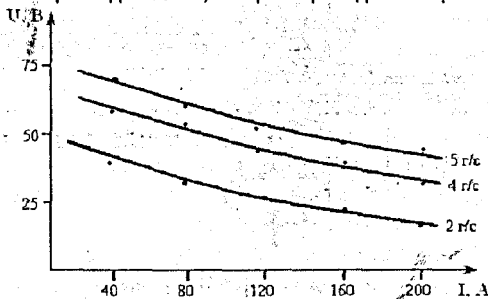


Рисунок 3 – Вольт-амперные характеристики при различных расходах рабочего газа диаметр анода $d = 10 \text{ мм}$, длина анода $l = 120 \text{ мм}$

В таблице 2 приведены основные технические характеристики разработанного плазмотрона.

Разработка новой конструкции плазмотрона была проведена с целью достижения высокого ресурса работы и согласования вольт-амперных характеристик дуги с серийно выпускаемыми специальными силовыми источниками электропитания плазмотронов.

Проведены исследования энергетических характеристик плазмотрона. Одновременно с исследованием вольт-амперных характеристик дуги проводились измерения тепловых потоков в элементы плазмотрона: катод, анод и поджигающий электрод. Это позво-

лило вычислить тепловой к.п.д. плазмотрона, энтальпию и среднемассовую температуру T газа в зависимости от величины тока дуги и длины анода при различных расходах азота. Установлено, что тепловой к.п.д. равен 0,68 - 0,74, а рассчитанная температура на выходе плазмотрона равна $T = 3700 - 7200$ К. При использовании в качестве рабочего газа азота тепловые потери в катод почти не зависят от диаметра вольфрамового стержня.

Таблица 2 – Технические характеристики плазмотрона

Мощность плазмотрона, кВт	до 30
Рабочий газ	азот
Род тока	постоянный
Ток дуги, А	до 140
Расход азота, г/с	до 3,2
Давление газа на входе в плазмотрон, Па	$5 \cdot 10^5$
Охлаждение	водяное
Тепловой к.п.д.	0,6 - 0,7
Ресурс катода, час	7
Ресурс анода, час	200
Расход воды на охлаждение, г/с	60
Габаритные размеры, мм	52x250
Масса, кг	0,9

Чертеж плазмотрона приведен на рис. 4, внешний вид – на рис. 5.

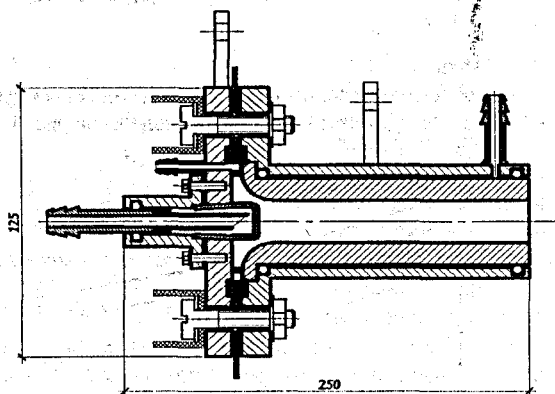


Рисунок 4 – Чертеж плазмотрона

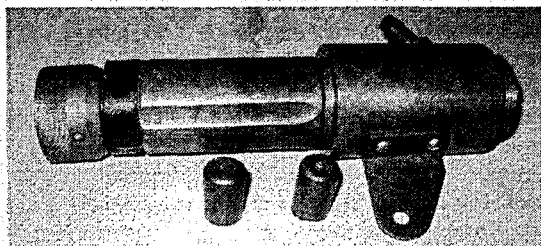


Рисунок 5 – Внешний вид плазмотрона

СПИСОК ЦИТИРОВАННЫХ ИСТОЧНИКОВ

1. Спиридонов, Н.В. Плазменные и лазерные методы упрочнения деталей машин / Н.В. Спиридонов [и др.]. – Мн. Вышэйшая школа, 1988. – 155 с.
2. Лецинский, Л.К. Плазменное поверхностное упрочнение / Л.К. Лецинский, С.С. Самогутин, С.С. Пирч, В.И. Комаров. – Киев: Техника, 1990. – С. 109.
3. Лахтин, Ю.М. Металловедение и термическая обработка металлов. – М.: Металлургия, 1983. – 359 с.
4. Ри Сэйу. Поверхностное упрочнение металлов под действием высокотемпературной плазмы; пер. с японского. – ГИЗН. – 1977. – № 21. – С. 7-13.
5. Кидин И.Н. Фазовые превращения при ускоренном нагреве стали. – М.: Металлургиядат, 1957. – 94 с.
6. Рыкалин, Н.Н. Лазерная и электронно-лучевая обработка материалов: справочник / Н.Н. Рыкалин [и др.]. – М.: Машиностроение, 1985. – С. 485.

УДК 621.43

Тристенъ А. В., Семёнов И. Н.

Научный руководитель: м.т.н., ст. преподаватель Стрauch И.В.

КИНЕМАТИКА КРИВОШИПНО-ШАТУННОГО МЕХАНИЗМА

Поршневой двигатель внутреннего сгорания (ДВС) является самой распространенной тепловой машиной, в которой теплота, выделяющаяся при сгорании внутри цилиндра топлива, превращается в полезную механическую работу. Это связано, прежде всего, с высоким коэффициентом полезного действия (КПД) и, следовательно, топливной экономичностью. Решающим фактором оказывается возможность реализовать высокую степень сжатия, поскольку рабочие процессы совершаются последовательно (циклически) в замкнутом объеме, ограниченном цилиндром, поршнем и крышкой (головкой).

Другой особенностью рассматриваемого типа двигателя является наличие механизма для преобразования возвратно-поступательного движения поршня во вращательное движение вала. Известны различные конструкции такого механизма: механизм с вращающейся шайбой при расположении осей цилиндров параллельно оси вала, механизм С.С. Баландина, симметричный ромбический механизм и др. Однако самое большое распространение имеет кривошипно-шатунный механизм (КШМ). Использование такого механизма порождает, как известно, серьезные проблемы, связанные с кинематикой и динамикой: большие скорости, ускорения и силы инерции возвратно-поступательно движущихся масс, имеющие к тому же ряд частотных составляющих. Сюда следует добавить и силы давления газов, с их сложным периодическим характером, выражающимся спектром гармоник с разной амплитудой и частотой.

Совершенствование поршневых двигателей направлено не только на повышение их КПД, но и непрерывное форсирование их скоростных и нагрузочных режимов. При этом значительно возрастают силы и моменты (инерционные и давления газов), действующие на двигатель и его детали. Связанные с этим повышенные износы и разрушения усиливаются из-за колебаний двигателя, его частей и машины, на которой он установлен. Кроме того, они оказывают вредное воздействие на человека.

Следует иметь в виду также, что постоянно возрастают требования по повышению надежности и комфортабельности машины при уменьшении материалоемкости и габаритов. Несмотря на большое число исследовательских работ, в свете современного состояния и требований науки и техники эта проблема еще недостаточно изучена.