

УДК 628.316

Любчук Ю.Е.

Научный руководитель к.т.н. доцент Житенев Б.Н.

## ПЕРСПЕКТИВНЫЕ НАПРАВЛЕНИЯ ИСПОЛЬЗОВАНИЯ ЭЛЕКТРОГИДРАВЛИЧЕСКОГО ЭФФЕКТА В ПРОЦЕССАХ ОЧИСТКИ ВОДЫ

При создании внутри объема жидкости специально сформированного импульсного высоковольтного разряда в зоне последнего развиваются сверхвысокие давления, которые можно широко использовать в практических целях. Так, впервые в 1950 г. Львом Александровичем Юткиным был сформулирован предложенный им новый способ трансформации электрической энергии в механическую, названный им электрогидравлическим эффектом (ЭГЭ).

Существование электрогидравлического эффекта связано с относительно медленным накоплением энергии в источнике питания и практически мгновенным ее выделением в жидкой среде. Основными факторами, определяющими возникновение электрогидравлического эффекта, являются: амплитуда, крутизна фронта, форма и длительность электрического импульса. Длительность импульса тока при ЭГЭ измеряется в микросекундах, поэтому, мгновенная мощность импульса тока может достигать сотен тысяч киловатт. Крутизна фронта импульса тока определяет скорость расширения канала разряда. При подаче напряжения на разрядные электроды в несколько десятков киловольт амплитуда тока в импульсе достигает десятков тысяч ампер.

С момента образования стримера в жидкости между электродами возникает кавитационная полость, рост которой продолжается с ростом диаметра канала разряда при переходе его в искровую форму с наступлением собственно пробоя (после того как стример замкнет оба электрода). Резкое повышение температуры канала (до 40000 °С) вызывает появление дополнительного количества продуктов разложения самой жидкости и находящихся в ней веществ в оболочке канала, что и определяет еще более резкий скачок давления. Огромное сопротивление процессу расширения со стороны окружающей канал жидкости способствует еще более резкому нарастанию давлений в оболочке канала, в силу чего явление приобретает характер взрыва.

При образовании кавитационной полости (в начальный период ее расширения) от ее границ отрывается и уходит в жидкость ударная волна. По мере ее движения энергия, которую она несет, перекачивается на задний фронт волны. Когда граница кавитационной полости останавливается в своем движении и полость захлопывается, энергия сжатой жидкости постепенно переходит на передний фронт обратной волны, т.е. на границу полости. В окружающей разряд жидкости образуется кавитационное кольцо – сотни тысяч пузырьков обычных кавитаций.

В воде, где практически существуют два вида ионов  $H^+$  и  $OH^-$ , основная, определяющая весь процесс разряда, роль принадлежит иону  $OH^-$ . Электроны, срывающиеся с ионов  $OH^-$  и вливающиеся затем в канал стримера, определяют не только само его существование, но и его длину, следовательно, чем их будет больше, тем дальше прорастет стример и длиннее будет разряд, меньше потери на электропроводность и выше механический КПД разряда. В то же время ион  $H^+$  не принимает участия в росте стримеров и, с моей точки зрения, бесполезен для всего процесса разряда.

Таким образом, задача состояла в том, чтобы создать условия, при которых затруднилось образование новых ионов  $H^+$  и облегчалось образование новых ионов  $OH^-$  с од-

новременным обеспечением их преимущественной разрядки не на электрод, а на растущий стример.

Решить эту задачу Л.А. Юткину удалось, изменив форму электродов. При резком уменьшении активной, соприкасающейся с водой поверхности анода (путем максимальной его изоляции по всей длине, кроме переднего конца) и одновременно резком увеличении активной поверхности катода. В воде между электродами возникает значительная асимметрия электромагнитного поля и, как следствие этого, особая ионная атмосфера, способствующая интенсивному прорастанию стримера в жидкости. Реакция жидкости в этом объеме становится щелочной.

Основными действующими факторами электрогидравлического эффекта являются:

- высокие и сверхвысокие импульсные гидравлические давления, приводящие к появлению ударных волн со звуковой и сверхзвуковой скоростями;
- значительные импульсные перемещения объемов жидкости, совершающиеся со скоростями, достигающими сотен метров в секунду;
- мощные импульсно возникающие кавитационные процессы, способные охватить большие объемы жидкости;
- инфра- и ультразвуковые излучения;
- механические резонансные явления с амплитудами, позволяющими осуществлять взаимное отслаивание друг от друга многокомпонентных твердых тел;
- мощные электромагнитные поля;
- интенсивные импульсные световые, тепловые, ультрафиолетовые, а также рентген – излучения;
- многократная ионизация соединений и элементов, содержащихся в жидкости.

Все эти факторы позволяют оказывать на жидкость и объекты, помещенные в нее, весьма разнообразные физические и химические воздействия. Так, ударные перемещения в жидкости, возникающие при развитии и схлопывании кавитационных полостей, способны разрушать неметаллические материалы и вызывать пластические деформации металлических объектов, помещенных вблизи зоны разряда. Мощные инфра- и ультразвуковые колебания, сопровождающие электрогидравлический эффект, дополнительно диспергируют уже измельченные материалы, вызывают резонансные разрушения крупных объектов на отдельные кристаллические частицы, осуществляют интенсивные химические процессы синтеза, полимеризации, обрыва сорбционных и химических связей. Электромагнитные поля разряда также оказывают мощное влияние как на сам разряд, так и на ионные процессы, протекающие в окружающей его жидкости. Под их влиянием могут происходить разнообразные физические и химические изменения в обрабатываемом материале.

Для создания электрогидравлических ударов Л.А. Юткиным была предложена схема, включающая: трансформатор, конденсатор, формирующий промежуток, разрядные электроды в жидкости.

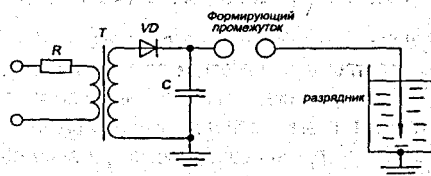


Рисунок 1 – Электрическая схема для воспроизведения ЭГЭ

Напряжение на конденсаторе повышается до значения, при котором происходит самопроизвольный пробой воздушного формирующего промежутка, и вся энергия, запасенная в конденсаторе, мгновенно поступает на рабочий промежуток в жидкости, где и выделяется в виде короткого электрического импульса большой мощности. Далее процесс при заданной емкости и напряжении повторяется с частотой, зависящей от мощности питающего трансформатора.

Опытным путем была установлена возможность широкого варьирования параметрами принципиальной электрической схемы. Это дало основание ввести понятие «режим работы» силовой установки, подразумевая под этим значения основных параметров схемы: емкости и напряжения. Были определены три основных режима:

- 1) жесткий –  $U \geq 50$  кВ;  $C \leq 0,1$  мкФ;
- 2) средний –  $20$  кВ  $\leq U \leq 50$  кВ;  $0,1$  мкФ  $\leq C \leq 1$  мкФ;
- 3) мягкий –  $U \leq 20$  кВ;  $C \geq 1$  мкФ.

В практических целях для систем водоснабжения и водоотведения широко применяются промышленные установки серии «Зевс» использующие механическую составляющую электрогидравлического удара (рис.2).

Область применения:

- прочистка труб от отложений и накипи любой прочности, при которой не повреждается очищаемое оборудование;
- возможность очистки гнутых и спиралевидных труб;
- очистка котлов, теплообменных аппаратов;
- очистка участков трубопроводов;
- очистка стояков канализации;
- устранение кольматажа фильтров и прифильтровых зон артезианских скважин.

Следует отметить высокий КПД установок, основанных на принципе «эффекта Юткина». Потребляемая мощность самых мощных из них не превышает 4,5 кВт, напряжение питания – 220 В.

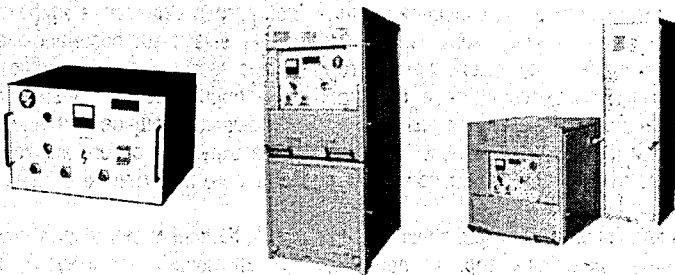


Рисунок 2 – Промышленные установки «Зевс»

В лаборатории кафедры ВВиОВР была создана экспериментальная установка, позволяющая воссоздать электрогидравлический эффект на мягких и средних режимах ( $C = 0,25$  мкФ;  $U = 27$  кВ). Электрическая принципиальная схема приведена на рис.3.

Целью создания этой установки является использование электрогидравлического эффекта для жидкофазной деструкции содержащихся в воде стойких органических загрязнителей.

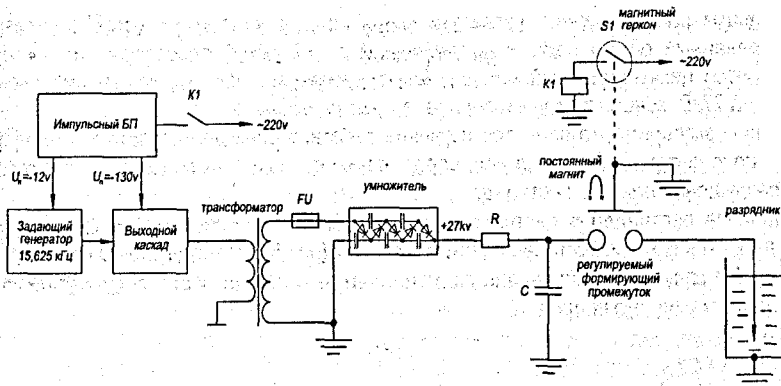
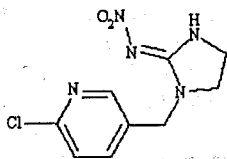


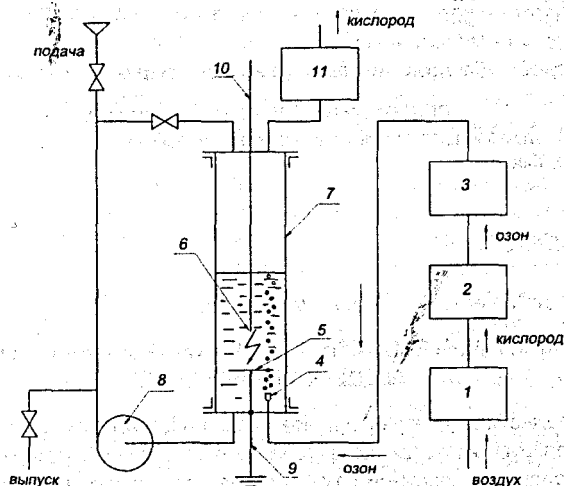
Рисунок 3 – Схема электрическая принципиальная лабораторной установки для создания электрогидравлического эффекта



Для эксперимента был взят пестицид неоникотинового ряда – имidakлоприд. Брутто формула:  $C_9H_{10}ClN_5O_2$ .

В качестве окислителя использовали озон. Имidakлоприд – трудноокисляемое органическое вещество. Определяется спектрографическим методом в ультрафиолетовом диапазоне на длине волны 270 нм. Спектрограммы сняты на спектрофотометре СФ-2000 (рис.5).

Схема экспериментальной установки показана на рис.4.



1 – концентратор кислорода; 2 – озонатор; 3 – озономер; 4 – диспергатор; 5 – катод; 6 – анод; 7 – контактная колонка; 8 – циркуляционный насос; 9 – заземляющий провод; 10 – высоковольтный провод; 11 – деструктор озона

Рисунок 4 – Схема экспериментальной установки

Принцип работы данной установки следующий: в контактную колонку заливается фиксированный объем воды с растворенной в ней дозой определенного пестицида. Включается циркуляционный насос и электроустановка, формирующая импульсы амплитудой 27кВ, концентратор кислорода, озонатор, озонмер.

Целью эксперимента является изучение действия электрогидравлического эффекта на процесс деструкции пестицидов, определение доз окислителя (озона), необходимого для разрушения данного пестицида.

Наличие пестицида в растворе после обработки на экспериментальной установке определяется спектрофотোগрафическим методом (рис.5). Спектрограммы снимали через минуту. На спектрограммах видно снижение оптической плотности, следовательно, концентрации исходного вещества.

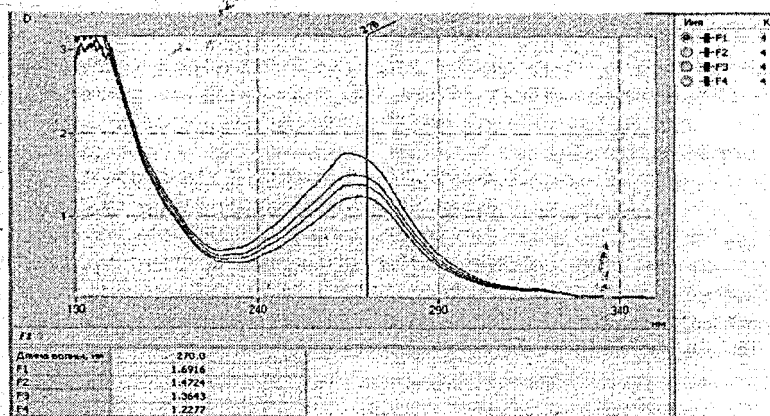


Рисунок 5 – Спектрограммы раствора имидаклоприда обработанного озоном

#### СПИСОК ЦИТИРОВАННЫХ ИСТОЧНИКОВ

1. Юткин, Л.А. Электрогидравлический эффект и его применение в промышленности. – Ленинград: Машиностроение, 1986.

УДК 667.637.222:625.75

**Пасюк В.В.**

*Научный руководитель: к.т.н., доцент Э.А. Тур*

#### ТЕРМОПЛАСТИЧНЫЕ МАТЕРИАЛЫ ДЛЯ ГОРИЗОНТАЛЬНОЙ РАЗМЕТКИ АВТОМОБИЛЬНЫХ ДОРОГ

Одним из важнейших направлений повышения безопасности дорожного движения в Республике Беларусь является использование прогрессивных материалов для устройства светоотражающей дорожной разметки. Разметка является завершающей стадией организации движения транспортных средств и пешеходов и обеспечивает безопасность дорожного движения. Разметочные работы на автомобильных дорогах общего пользования, автотрассах и городских улицах производят в настоящее время различными раз-  
меточными материалами.