

МИНИСТЕРСТВО ОБРАЗОВАНИЯ РЕСПУБЛИКИ БЕЛАРУСЬ

УЧРЕЖДЕНИЕ ОБРАЗОВАНИЯ  
«БРЕСТСКИЙ ГОСУДАРСТВЕННЫЙ ТЕХНИЧЕСКИЙ УНИВЕРСИТЕТ»

Кафедра строительных конструкций

# **РАСЧЕТ И КОНСТРУИРОВАНИЕ ПРЕДВАРИТЕЛЬНО НАПРЯЖЕННЫХ ЖЕЛЕЗОБЕТОННЫХ ФЕРМ**

*Методические указания к выполнению II-го  
курсового проекта по курсу:  
"Железобетонные конструкции" специальности  
70 02 01 дневной и заочной форм обучения*

Брест 2008

УДК 624.012 (07)

**Малиновский В.Н., Шалобыта Н.Н.** Расчет и конструирование предварительно напряженных железобетонных ферм: Методические указания к выполнению II-го курсового проекта по курсу "Железобетонные конструкции" специальности 70 02 01 дневной и заочной форм обучения. – Брест.: БГТУ, 2006. – с. 48.

Методические указания содержат примеры расчета и конструирования предварительно напряженных железобетонных ферм, подлежащих расчету во II курсовом проекте и в дипломном проектировании. При подготовке примеров приведены рекомендации по расчету и конструированию предварительно напряженных железобетонных сегментной и безраскосной ферм и даны необходимые ссылки на учебную или нормативную литературу, примеры расчета выполнены в соответствии с требованиями норм проектирования железобетонных конструкций СНБ 5.03.01

Указания предназначены для студентов специальности 70 02 01 (ПГС) всех форм обучения, а также могут быть использованы при курсовом и дипломном проектировании студентами других специальностей строительного факультета.

Ил. 13, список литературы: источников 7.

**Рецензент:** директор Республиканского научно-исследовательского и опытно-конструкторского предприятия «Научно-технический центр» г. Брест **Найчук А.Я.**

## Оглавление

СОДЕРЖАНИЕ .....	3
ВВЕДЕНИЕ .....	4
1. ОБЩИЕ УКАЗАНИЯ ПО РАСЧЁТУ И КОНСТРУИРОВАНИЮ .....	5
2. РАСЧЁТ И КОНСТРУИРОВАНИЕ СЕГМЕНТНОЙ РАСКОСНОЙ ФЕРМЫ .....	11
2.1. Исходные данные .....	11
2.2. Подсчёт нагрузок на ферму. ГЕОМЕТРИЧЕСКИЕ РАЗМЕРЫ И ПОПЕРЕЧНЫЕ СЕЧЕНИЯ ЭЛЕМЕНТОВ .....	11
2.3. ОПРЕДЕЛЕНИЕ УСИЛИЙ В ЭЛЕМЕНТАХ ФЕРМЫ .....	13
2.4. РАСЧЁТ ЭЛЕМЕНТОВ ФЕРМЫ .....	14
2.4.1. <i>Расчёт нижнего пояса фермы</i> .....	14
2.4.1.1. <i>Расчет по предельным состояниям первой группы</i> .....	14
2.4.1.2. <i>Расчет по предельным состояниям второй группы</i> .....	14
<i>А. Подсчёт потерь усилия предварительного напряжения в напрягаемой арматуре</i> .....	14
<i>Б. Расчет трещиностойкости сечений, нормальных к продольной оси элемента</i> ...	17
2.4.2 <i>Расчёт верхнего пояса фермы</i> .....	17
2.4.3 <i>Расчёт элементов решётки</i> .....	18
2.4.3.1. <i>Расчет по предельным состояниям первой и второй групп растянутых элементов фермы</i> .....	18
2.4.3.2. <i>Расчет по предельным состояниям первой группы сжатых элементов фермы</i> .....	20
2.5. ПРОЕКТИРОВАНИЕ ОПОРНОГО УЗЛА ФЕРМЫ .....	21
2.5.1 <i>Конструирование опорного узла</i> .....	21
2.5.2 <i>Расчёт опорного узла</i> .....	25
2.5.3 <i>Расчёт промежуточного узла</i> .....	26
3. РАСЧЁТ И КОНСТРУИРОВАНИЕ БЕЗРАСКОСНОЙ ФЕРМЫ .....	28
3.1. Исходные данные .....	28
3.2. Подсчёт нагрузок на ферму. ГЕОМЕТРИЧЕСКИЕ РАЗМЕРЫ И ПОПЕРЕЧНЫЕ СЕЧЕНИЯ ЭЛЕМЕНТОВ .....	28
3.3. ОПРЕДЕЛЕНИЕ УСИЛИЙ В ЭЛЕМЕНТАХ ФЕРМЫ .....	29
3.4. РАСЧЁТ ЭЛЕМЕНТОВ ФЕРМЫ .....	33
3.4.1. <i>Расчёт верхнего пояса фермы</i> .....	33
3.4.2. <i>Расчёт нижнего пояса фермы</i> .....	37
3.4.2.1. <i>Расчет по предельным состояниям первой группы</i> .....	37
3.4.2.2. <i>Расчет по предельным состояниям второй группы</i> .....	39
<i>А. Подсчёт потерь усилия предварительного напряжения в напрягаемой арматуре</i> .....	39
<i>Б. Расчёт по образованию трещин, нормальных к продольной оси элемента</i> .....	41
<i>В. Расчёт по раскрытию нормальных трещин</i> .....	42
3.4.3. <i>Расчёт стоек фермы</i> .....	43
ЛИТЕРАТУРА .....	47

## ВВЕДЕНИЕ

В строительстве с целью индустриализации выполнения работ по возведению промышленных сооружений каркасного типа широкое применение получили одноэтажные рамные конструкции, изготавливаемые из сборных железобетонных элементов. В сборных П-образных рамах сравнительно просто выполняется заделка колонн в фундаментах стаканного типа и намного сложнее жесткое сопряжение колонны и ригеля. Поэтому в строительной практике часто применяют рамные конструкции одноэтажных промышленных зданий, у которых ригель соединен с колонной шарнирно. В ригелях принятой конструкции продольные сжимающие силы оказываются незначительными, ими, как правило, пренебрегают и рассчитывают ригель как самостоятельный элемент, производя его статический расчет по схеме однопролетной свободно опертой балки. В качестве ригеля используют балки таврового (двутаврового) сечения, фермы или арки с затяжкой.

При пролетах 18 и 24 м железобетонные фермы экономичнее железобетонных балок по расходу стали и бетона. По сравнению со стальными фермами железобетонные имеют расход стали в 2 раза меньше, однако трудоемкость изготовления и стоимость железобетонных ферм больше, чем стальных. При пролетах 30 м и более железобетонные фермы применяются, когда технико-экономический расчет подтверждает целесообразность этого.

Очертание верхнего и нижнего поясов существенно влияет на статическую работу фермы. В сегментных и арочных фермах усилия в верхнем и нижнем поясах почти одинаковы, а решетка фермы мало загружена, что предопределяет экономическую целесообразность их применения.

Применение безраскосных ферм позволяет использовать межферменное пространство для прокладки технологических коммуникаций. Безраскосная ферма менее трудоемка в изготовлении по сравнению с раскосной из-за несложности конструкции узлов, но имеет больший расход бетона.

Данные методические указания предназначены в помощь студентам, выполняющим второй курсовой проект по курсу «Железобетонные конструкции», одним из разделов которого является расчет предварительно напряженного элемента, а также могут быть полезны в дипломном проектировании. Указания содержат рекомендации по определению армирования в элементах ферм с последующей проверкой по предельным состояниям первой и второй групп на воздействие внешних расчетных нагрузок и усилий предварительного обжатия.

## 1. Общие указания по расчёту и конструированию

Железобетонные предварительно напряженные стропильные фермы нашли широкое применение в качестве ригелей покрытий промышленных зданий при пролетах 18, 24, и 30 м при шаге колонн 6 и 12 м. Фермы устанавливают на колонны или крепят к подстропильным фермам с помощью анкерных болтов или сварки закладных опорных элементов. По фермам укладывают плиты покрытий или другие конструкции кровли.

Очертание стропильных ферм зависит от профиля кровли и общей компоновки покрытия. Для одноэтажных промышленных зданий со скатной кровлей наиболее предпочтительными по экономическим показателям и схеме статической работы являются сегментные раскосные с верхним поясом ломаного очертания фермы и безраскосные фермы арочного очертания.

Фермы полетом 18 и 24 м изготавливаются цельными, пролетом 30 м – цельными или из двух полуферм. Решетку полуферм следует разбивать так, чтобы стык нижнего пояса составных ферм для удобства монтажа был выносным, т.е. располагался между узлами. Способы бетонирования ферм и натяжения арматуры определяются условиями изготовления.

Высоту фермы в середине пролёта назначают равной  $1/7 \div 1/9$  пролёта. Во избежание воздействия внеузловой нагрузки при применении панелей покрытия шириной 3 м длину панели верхнего пояса принимают равной 3 м. Ширина сечений всех элементов фермы принимается одинаковой и равной 240÷280 мм – раскосных ферм и 200÷350 мм – безраскосных ферм, что достаточно для опирания плит покрытия пролётом 6 и 12 м. Высота поперечных сечений верхних и нижних поясов принимается равной 180÷460 мм и диктуется условиями прочности и размещения напрягаемой арматуры. Высота поперечного сечения стоек назначается из условия  $h_2/h_1 = 0.7 \div 0.8$ , где  $h_2$  и  $h_1$  – высота поперечного сечения соответственно стоек (раскосов) и поясов. В целях унификации размеры поперечных сечений элементов типовых ферм пролётами 18 и 24 м определяются в зависимости от типов опалубки, зависящих от нагрузки на покрытие и шага ферм. Типы опалубки и унифицированные размеры сечений элементов раскосных и безраскосных ферм в курсовом проекте следует назначать используя рекомендации таблиц 1–4.

Верхний пояс, стойки и раскосы ферм армируют пространственными сварными каркасами. Продольные стержни каркаса верхнего пояса выполняют из стали классов S400 и S500, стоек и раскосов – из стали классов S400, S240. Поперечные стержни, в большинстве случаев, принимают из стали классов S400 и S240.

Нижний растянутый пояс и наиболее нагруженные растянутые раскосы проектируют предварительно напряженными с натяжением арматуры, как правило, на упоры. В качестве напрягаемой арматуры может применяться канатная, стержневая, проволочная арматура классов S800, S1200, S1400. Монтажную арматуру нижнего пояса проектируют в виде пространственного каркаса, составленного из двух половинок. Продольную и поперечную арматуру каркаса нижнего пояса выполняют из арматуры класса S240.

При армировании сечений элементов ферм необходимо иметь в виду, что диаметр продольных стержней должен быть не менее 12 мм, а расстояние между осями стержней – не более 400 мм. Как правило, наименьший расход арматурной стали получается при несимметричном армировании. На практике армирование внецентренно сжатых элементов (содержание арматуры в сечении) составляет 0.005÷0.012, а максимально предельным считается 0.05.

В узлах железобетонных ферм для надежной передачи усилий от одного элемента к другому создают специальные уширения – вуты, позволяющие лучше разместить и заанкерить арматуру решетки. Узел фермы, включающий уширение, армируют окаймляющими стержнями диаметром  $10 \div 18$  мм и вертикальными поперечными стержнями диаметром  $6 \div 10$  мм с шагом  $100 \div 150$  мм, объединенных в сварные боковые каркасы. Анкеровка продольной арматуры растянутого элемента решетки в бетоне узла обеспечивается периодическим профилем поверхности стержней и анкером в виде коротышей, петель, высаженных головок и поперечных стержней.

Опорный узел фермы для обеспечения надежной работы под нагрузкой дополнительно армируют продольной и поперечной арматурой, которые объединяются в боковые обхватывающие каркасы. С целью обеспечения надежной анкеровки напрягаемой и ненапрягаемой арматуры на опорном участке узла устраивают пространственную обойму, состоящую из листа и стержней опорной закладной детали, гребёнок и сеток косвенной арматуры. В месте сопряжения опорного узла и нижнего пояса возникает концентрация напряжений. Для ограничения ширины раскрытия трещин в месте сопряжения устанавливают гнутую сетку.

Нагрузки всех видов передаются на пояс фермы в виде сосредоточенных сил в местах опирания рёбер плит покрытия, стоек фонаря, мест крепления связей и мест крепления различных грузов. При составлении расчётной схемы ферм делаются следующие допущения:

- каждый стержень фермы заменяется его геометрической осью;
- стержни, образующие узел, сходятся в одной точке – в центре узла, взаимное соединение стержней шарнирное;
- все нагрузки, приложенные в плоскости фермы, сосредотачиваются в узлах.

Статический расчёт фермы выполняется одним из методов строительной механики. Усилия в элементах ферм, как правило, определяются для нескольких схем загрузки снеговой нагрузкой в зависимости от профиля и месторасположения фермы в покрытии здания.

В курсовом проекте расчет элементов фермы по несущей способности сводится к подбору сечения арматуры. Подбор сечения бетона не производится, так как в целях унификации размеры элементов целесообразно принимать по типовым решениям.

Узлы фермы рассчитываются по несущей способности. При этом, если нижний пояс фермы армируется самоанкеривающейся арматурой, натягиваемой на упоры, то в опорном узле расчету на прочность подлежит поперечная арматура из условия обеспечения надежности заанкеривания продольной арматуры и прочности по наклонному сечению. Остальную арматуру в опорном узле устанавливают по конструктивным соображениям.

В промежуточных узлах раскосных ферм, где анкеровка растянутых элементов решетки осуществляется за счет сцепления арматуры с бетоном, расчету подлежат поперечная арматура промежуточных узлов и стержни, окаймляющие узел. Помимо требований расчета армирование промежуточных узлов должно удовлетворять и конструктивным требованиям.

\* В курсовом проекте с целью уменьшения объема вычислений допускается рассматривать загрузку снегом по одной схеме – равномерное загрузку по всему пролету

Таблица 1.

Типы опалубки раскосных ферм

Пролёт и шаг ферм, м.	Расчётная нагрузка, кН/м		Класс бетона (марка бетона)	Тип опалубки
	полная	в том числе снеговая		
18×6	≤3.0	≤1.0	$C^{20}/_{25} \div C^{40}/_{50}$	1
	4.0	2.1		2
	5.0	1.0		1
		1.4+2.8		2
	6.0	1.4+2.8		2
	7.0	2.1+2.8		2
24×6	≤3.0	≤1.0	$C^{20}/_{25} \div C^{40}/_{50}$	1
	4.0	1.0		1
		1.4+2.1		2
	5.0	1.0		1
		1.4+2.8		2
	6.0	1.4+2.8		2
7.0	2.1+2.8	2		
18×12	≤3.0	1.0	$C^{20}/_{25} \div C^{40}/_{50}$	1
	4.0	1.0+2.1		2
	5.0	1.0		3
		1.4+2.8		2
	6.0	1.4+2.8	3	
	7.0	2.1+2.8	$C^{30}/_{37} \div C^{40}/_{50}$	4
24×12	≤3.0	1.0	$C^{20}/_{25} \div C^{40}/_{50}$	1
	4.0	1.0		1
		1.4+2.1		2
	5.0	1.0		3
		1.4+2.8	2	
	6.0	1.4+2.8	3	
7.0	2.1+2.8	$C^{30}/_{37} \div C^{40}/_{50}$	4	

Таблица 2.

**Унифицированные размеры поперечных сечений элементов  
раскосных ферм**

Пролёт, м.	Тип опалубки	Размеры сечений $b \times h$ (мм)			Масса фермы (т)
		Верхний пояс	Нижний пояс	Стойки и рас- косы	
18	1	200×180	200×180	120×150	4.5
	2	250×180	250×200	120×150	6.0
	3	250×250	250×300	150×150	7.8
	4	300×250	300×320	150×150	9.4
24	1	250×200	250×220	150×150	9.2
	2	250×280	250×300	150×150	11.2
	3	300×300	300×360	150×200	14.9
	4	350×350	350×380	150×200	18.6
<p><b>Примечание:</b> <math>h</math> – размер в плоскости фермы, <math>b</math> – то же из плоскости фермы</p>					



Таблица 3.

## Типы опалубки безраскосных ферм

Пролёт и шаг ферм, м LxВ	Расчётная нагрузка, кН/м <sup>2</sup>		Класс бетона	Тип опалубки	
	полная	в том числе снеговая			
18×6	≤3.0	≤1.0	$C^{20}/_{25} ÷ C^{40}/_{50}$	1	
	4.0	1.4		1	
	5.0	2.1		2	
	6.0	3.5		2	
24×6	≤3.0	≤0.7	$C^{20}/_{25} ÷ C^{40}/_{50}$	1	
	4.0	2.1		1	
	5.0	2.1		2	
	6.0	2.1		2	
18×12	≤3.0	≤0.7	$C^{20}/_{25} ÷ C^{40}/_{50}$	3	
	4.0	1.0		3	
	5.0	1.4	$C^{20}/_{25} ÷ C^{30}/_{37}$	4	
		2.1		$C^{35}/_{45} ÷ C^{40}/_{50}$	3
	6.0	2.1	$C^{20}/_{25} ÷ C^{40}/_{50}$	4	
	7.0	2.1	$C^{30}/_{37} ÷ C^{40}/_{50}$	4	
24×12	≤3.0	≤0.7	$C^{20}/_{25} ÷ C^{40}/_{50}$	4	
	4.0	1.4		4	
	5.0	2.1		4	
	6.0	2.1		5	
	7.0	2.1			5
					5

Таблица 4

**Унифицированные размеры поперечных сечений элементов  
безраскосных ферм**

Пролёт, м	Тип опалубки	Размеры сечений, $b \times h$ (мм)			Масса фермы, т
		Верхний пояс	Нижний пояс	Стойки и раскосы	
18	1	240×200	240×220	240×250	6.5
	2	240×250	240×280	240×250	8.2
	3	280×250	280×280	280×250	9.2
	4	280×300	280×340	280×300	10.5
24	1	240×200	240×220	240×250	9.2
	2	240×250	240×280	240×250	10.5
	3	240×300	240×340	240×250	11.7
	4	280×300	280×340	280×300	14.2
	5	280×420	280×460	280×350	18.2

**Примечание:**  $h$  – размер в плоскости фермы,  
 $b$  – то же из плоскости фермы

## 2. Расчёт и конструирование сегментной раскосной фермы

### 2.1. Исходные данные

Требуется рассчитать и конструировать сегментную предварительно напряжённую железобетонную ферму пролетом 24 м при шаге ферм 12 м под покрытие из крупнопанельных плит размером 3 × 12 м. Ферма изготавливается с монолитными поясами и закладной решёткой и предназначена для здания, возводимого в г. Бресте. Конструкция фермы предусматривает узловую передачу усилий. Натяжение арматуры производится на упоры стенда.

Все элементы фермы изготавливаются из тяжёлого бетона класса C<sup>30/37</sup>, с расчётными характеристиками:  $f_{ck}=30$  МПа,  $f_{cd}=\frac{f_{ck}}{\gamma_c}=\frac{30}{1.5}=20$  МПа,  $f_{ctm}=2.9$  МПа,

$f_{ctd}=\frac{0.21 \cdot f_{ct}^2}{\gamma_c}=\frac{0.21 \cdot 30^2}{1.5}=1.35$  МПа,  $E_{cm}=33.3 \cdot 10^3$  МПа (табл. 6.2 [1]). В расчётное сопро-

тивление бетона  $f_{cd}$  следует вводить коэффициент  $\alpha=0.85$ , учитывающий длительное действие нагрузки и неблагоприятный способ её приложения.

Применяемая арматура:

- напрягаемая – класса S1400 с расчётными характеристиками:  $f_{pk}=1400$  МПа,  $f_{pd}=1120$  МПа,  $E_p=2 \cdot 10^5$  МПа (см. табл. 6.6 [1]),
- ненапрягаемая – класса S500:  $f_{yd}=450$  МПа,  $f_{ywd}=324$  МПа,  $E_s=2 \cdot 10^5$  МПа (см. табл. 6.5 [1]).

### 2.2. Подсчёт нагрузок на ферму. Геометрические размеры и поперечные сечения элементов

Номинальный пролёт фермы  $l=24$  м, конструктивный размер  $L=23.94$  м, расчётный пролёт  $l_{ef}=24.0-2 \cdot 0.175=23.65$  м. Расстояние между фермами вдоль здания  $B=12$  м. Расстояние между узлами по верхнему поясу назначаем  $l_1=3$  м. Геометрическая схема фермы представлена на рис. 1.

Состав и величины нагрузок на ферму от покрытия приведены в таблице 5.

При собственной массе фермы 149 кН, нагрузка на 1 метр длины фермы составит:  $g_{D,n}=149/23.94=6.2$  кН/м, на 1 м<sup>2</sup> покрытия –  $149/(23.94 \times 12.0)=0.52$  кН/м<sup>2</sup>.

Интенсивность снеговой нагрузки принимается в соответствии с требованиями СНиП [3, 4]. Рассматриваем схему равномерного распределения снеговой нагрузки по всему пролёту.

Нормативная снеговая нагрузка  $q_{sk}=0.8$  кН/м<sup>2</sup> (г. Брест, район 16 [4]).

Узловая постоянная нагрузка на ферму:

- нормативное значение  $G_{sd,n}=g_{sd,n} \cdot B \cdot l_1 + g_{D,n} \cdot l_1 = 2.32 \cdot 12.0 \cdot 3.0 + 6.2 \cdot 3.0 = 102.1$  кН,
- расчётное значение  $G_{sd}=g_{sd} \cdot B \cdot l_1 + g_{D,n} \cdot l_1 \cdot \gamma_F = 2.84 \cdot 12.0 \cdot 3.0 + 6.2 \cdot 3.0 \cdot 1.15 = 123.6$  кН.

Узловая временная (снеговая) нагрузка на ферму:

- нормативное значение  $Q_{sd,n}=q_{sk} \cdot B \cdot l_1 = 0.8 \cdot 12.0 \cdot 3.0 = 28.8$  кН,
- расчётное значение  $Q_{sd}=q_{sk} \cdot B \cdot l_1 \cdot \gamma_F = 0.8 \cdot 12.0 \cdot 3.0 \cdot 1.5 = 43.2$  кН.

Таблица 5

Подсчет нагрузок на 1 м<sup>2</sup> покрытия

Наименование воздействия (нагрузки)	Нормативное значение, кН/м <sup>2</sup>	Коэффициент безопасности $\gamma_F$	Расчётн. значение, кН/м <sup>2</sup>
<i>Постоянная</i>			
Гидроизоляционный слой – 2 слоя битумно-полимерного материала	0.15	1.35	0.20
Утеплитель – жёсткие минераловатные плиты $\rho=4$ кН/м <sup>3</sup> $\delta=100$ мм	0.4	1.35	0.54
Пароизоляция – 1 слой битумно-полимерного материала	0.07	1.35	0.10
Железобетонная ребристая плита покрытия 3.0×12	1.7	1.15	2.0
<b>Итого: g</b>	<b><math>g_{sd,n} = 2.32</math></b>	<b>–</b>	<b><math>g_{sd} = 2.84</math></b>

При сетке колонн  $L \times B = 24 \times 12$  м, расчётной равномерно распределенной нагрузке на покрытие ( $g_{sd} + q_{sd}$ ) =  $2.84 + 0.52 \cdot 1.15 + 0.8 \cdot 1.5 = 4.64$  кН/м<sup>2</sup>, в том числе снеговой –  $0.8 \cdot 1.5 = 1.2$  кН/м<sup>2</sup>, согласно таблице 1 принимается 3-й тип опалубки.

По рекомендациям таблицы 2 принимаются следующие размеры поперечных сечений элементов:

- нижний пояс –  $b \times h = 300 \times 360$  мм,
- верхний пояс –  $b \times h = 300 \times 300$  мм,
- раскосы и стойки –  $b \times h = 150 \times 200$  мм.

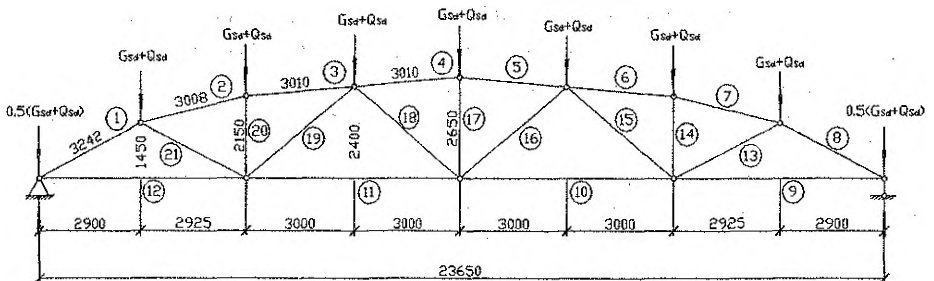


Рис. 1. Расчётная схема фермы и схема загрузки нагрузкой основного сочетания.

### 2.3. Определение усилий в элементах фермы

Значение узловых нагрузок для определения расчётных сочетаний усилий:

- а) при расчете по предельным состояниям первой группы:  
 – основное сочетание  $G_{sd} + Q_{sd} = 123.6 + 43.2 = 166.8$  кН,
- б) при расчете по предельным состояниям второй группы:  
 – нормативное (редкое) сочетание  $G_{sd, n} + Q_{sd, n} = 102.6 + 28.8 = 131.4$  кН,  
 – частое сочетание  $G_{sd, n} + \psi_1 Q_{sd, n} = 102.6 + 0.5 \cdot 28.8 = 117.0$  кН,  
 – практически постоянное сочетание  $G_{sd, n} + \psi_2 Q_{sd, n} = 102.6 + 0.3 \cdot 28.8 = 111.2$  кН

Усилия в элементах фермы от единичной нагрузки определены с помощью программы "SIRIUS", имеющейся на кафедре СК. Величины усилий расчетных сочетаний получим умножением усилий от единичной нагрузки на величины узловых нагрузок расчетных сочетаний. По результатам расчёта составлена таблица 6.

Таблица 6.

Усилия в элементах фермы

Элементы фермы	Номера стержней	Расчётные усилия от узловой нагрузки, кН			
		единичной	основного сочетания	частого сочетания	практически постоянного сочетания
Верхний пояс	1	-7.826	-1305.42	-915.67	-870.28
	2	-8.351	-1393.02	-977.12	-928.68
	3	-8.150	-1359.46	-953.79	-906.31
	4	-8.884	-1481.93	-1039.48	-987.95
	5	-8.884	-1481.93	-1039.48	-987.95
	6	-8.150	-1359.46	-953.79	-906.31
	7	-8.351	-1393.02	-977.12	-928.68
	8	-7.826	-1305.42	-915.67	-870.28
Нижний пояс	9	7.000	1167.60	819.00	778.40
	10	9.151	1526.39	1070.67	1017.60
	11	9.151	1526.39	1070.67	1017.60
	12	7.000	1167.60	819.00	778.40
Раскосы	13	1.252	208.90	146.53	139.27
	15	-1.318	-219.79	-154.17	-146.53
	16	-0.381	-63.50	-44.54	-42.33
	18	-0.381	-63.50	-44.54	-42.33
	19	-1.318	-219.79	-154.17	-146.53
	21	1.252	208.90	146.53	139.27
Стойки	14	0.267	44.52	31.23	29.68
	17	0.476	79.33	55.65	52.89
	20	0.267	44.52	31.23	29.68

## 2.4. Расчёт элементов фермы

### 2.4.1. Расчёт нижнего пояса фермы

#### 2.4.1.1. Расчет по предельным состояниям первой группы.

Максимальное расчётное усилие принимаем по стержню № 10 (11):

$$N_{sd} = 1526.39 \text{ кН.}$$

Площадь сечения напрягаемой арматуры:

$$A_{sp} = \frac{N_{sd}}{f_{pd}} = \frac{1526.39 \cdot 10}{1120} = 13.63 \text{ см}^2.$$

Принимаем 80Ø5 S1400,  $A_{sp} = 15,68 \text{ см}^2$ , размещение арматуры в сечении приведено на рисунке 2.

#### 2.4.1.2. Расчет по предельным состояниям второй группы.

##### А. Подсчёт потерь усилия предварительного напряжения в напрягаемой арматуре

Согласно [1] выполняется расчет по образованию трещин на действие частого сочетания нагрузок.

Предварительное напряжение  $\sigma_{0,max}$  следует назначать с учетом допустимых отклонений значения предварительного напряжения  $p$  таким образом, чтобы выполнялись условия:

$$\sigma_{0,max} + p \leq k_p \cdot f_{pk},$$

$$\sigma_{0,max} - p \geq 0.3 \cdot f_{pk},$$

где:  $p = 0.05 \cdot \sigma_{0,max}$  – при механическом способе натяжения арматуры\*;

$k_p = 0.8$  – для проволочной арматуры\*\*;

$$\text{Тогда } \sigma_{0,max} + 0.05 \cdot \sigma_{0,max} = 1.05 \cdot \sigma_{0,max} \leq 0.8 \cdot f_{pk} = 0.8 \cdot 1400 = 1120 \text{ МПа,}$$

$$\sigma_{0,max} - 0.05 \cdot \sigma_{0,max} = 0.95 \cdot \sigma_{0,max} \geq 0.3 \cdot f_{pk} = 0.3 \cdot 1400 = 420 \text{ МПа.}$$

Исходя из данных условий  $\sigma_{0,max}$  находится в пределах:

$$442 \text{ МПа} \leq \sigma_{0,max} \leq 1067 \text{ МПа. Принимаем } \sigma_{0,max} = 1000 \text{ МПа.}$$

##### Первые потери:

– потери от релаксации напряжений арматуры

$$\Delta P_{rr} = (0.22 \cdot \frac{\sigma_{0,max}}{f_{pk}} - 0.1) \cdot \sigma_{0,max} \cdot A_{sp} = (0.22 \cdot \frac{1000}{1400} - 0.1) \cdot 1000 \cdot 15.68/10 = 89.6 \text{ кН}^*$$

– потери от температурного перелопа:

$$\Delta P_{\Delta T} = 1.25 \cdot \Delta T \cdot A_p = 1.25 \cdot 65 \cdot 15.68/10 = 127.4 \text{ кН,}$$

где:  $\Delta T$  – разность между температурой нагреваемой арматуры и неподвижных упоров (вне зоны прогрева), воспринимающих усилие натяжения, °С. При отсутствии точных данных допускается принимать  $\Delta T = 65$  °С.

– потери от деформации анкеров при натяжении на упоры

---

\*  $p = 30 + \frac{360}{l}$  – при электростермическом и электротермомеханическом способах натяжения.

\*\*  $k_p = 0.9$  – для стержневой арматуры

\* – зависит от вида арматуры и способа натяжения (см. п.9.3.1.1 [1])

$$\Delta P_A = \frac{\Delta l}{l} \cdot E_s \cdot A_{sp} = \frac{2}{25000} \cdot 2 \cdot 10^5 \cdot 15.68 = 25,1 \text{ кН},$$

где:  $l = 25\ 000$  мм – длина натягиваемого стержня (расстояние между наружными границами упоров стенда или формы),

$\Delta l$  – смещение проволоки в инвентарных зажимах; определяется как

$$\Delta l = 1.25 + 0.15\varnothing = 1.25 + 0.15 \cdot 5 = 2 \text{ мм},$$

здесь  $\varnothing$  – диаметр натягиваемой проволоки.

– потери, вызванные упругой деформацией бетона

$$\Delta P_c = \alpha_{sp} \cdot P_{sp} \cdot \left(1 + z_{cp}^2 \cdot \frac{A_c}{I_c}\right) \cdot P_{0,c},$$

$$\text{где: } \rho_{sp} = \frac{A_{sp}}{A_c} = \frac{1568}{300 \cdot 360} = 0,0145,$$

$$\alpha_{sp} = \frac{E_{sp}}{E_{cm}} = \frac{2 \cdot 10^5}{33,3 \cdot 10^3} = 6,01,$$

$z_{cp}$  – расстояние от точки приложения усилия предварительного обжатия до центра тяжести бетонного сечения (для случая центрального растяжения  $z_{cp}=0$ ),

$P_{0,c}$  – усилие предварительного напряжения с учетом потерь, реализованных к моменту обжатия бетона,

$$P_{0,c} = P_0 - \Delta P_r - \Delta P_{\Delta T} - \Delta P_A = 1568 - 89,6 - 127,4 - 25,1 = 1325,9 \text{ кН},$$

$P_0 = \sigma_{0,\max} \cdot A_p = 1000 \cdot 15,68/10 = 1568$  кН – начальное значение усилия предварительного напряжения (без учёта потерь).

С учётом этого  $\Delta P_c = 6,01 \cdot 0,0145 (1 + 0) \cdot 1325,9 = 115,5$  кН.

Усилие предварительного обжатия  $P_{m,0}$ , действующее непосредственно после передачи усилия предварительного обжатия на конструкцию:

$$P_{m,0} = P_0 - \Delta P_r - \Delta P_{\Delta T} - \Delta P_A - \Delta P_c = 1568 - 89,6 - 127,4 - 25,1 - 115,5 = 1210,4 \text{ кН},$$

при этом должно выполняться условие 9.2.1 [1]:  $P_{m,0} \leq 0,75 \cdot f_{pk} \cdot A_{sp}$ ,

$$1210,4 \text{ кН} < 0,75 \cdot 1400 \cdot 15,68/10 = 1646,4 \text{ кН} - \text{условие выполняется.}$$

### Вторые потери:

– реологические потери усилия предварительного обжатия, вызванные ползучестью и усадкой бетона, а также длительной релаксацией напряжений в арматуре

$$\Delta P_1(t) = \Delta \sigma_{h,c+s+r} \cdot A_{sp},$$

$$\Delta \sigma_{p,c+s+r} = \frac{\varepsilon_{cs}(t, t_0) \cdot E_{sp} + \Delta \sigma_{pr} + \alpha_p \cdot \Phi(t, t_0) \cdot (\sigma_{cp} + \sigma_{cp,0})}{1 + \alpha_{sp} \cdot \frac{A_{sp}}{A_c} \cdot \left(1 + \frac{A_c}{I_c} \cdot z_{cp}^2\right) \cdot [1 + 0,8 \cdot \Phi(t, t_0)]}$$

где  $\Delta \sigma_{h,c+s+r}$  – потери предварительного напряжения, вызванные ползучестью, усадкой и релаксацией напряжений.

$\varepsilon_{cs}(t, t_0)$  – ожидаемое значение усадки бетона к моменту времени  $t > 100$  сут,

$$\varepsilon_{cs}(100) = \varepsilon_{cs,d} + \varepsilon_{cs,a} = -3,7 \cdot 10^{-4} - 0,432 \cdot 10^{-4} = -4,132 \cdot 10^{-4},$$

здесь:  $\varepsilon_{cs,d}$  – относительная деформация физической части усадки, обусловленной испарением из бетона влаги; при относительной влажности  $RH=60\%$  и марке бетона по удобоукладываемости Ж4 по таблице 6.3 [1]

$$\varepsilon_{cs,d} = -5,3 \cdot 10^{-4} \cdot 0,7 = -3,7 \cdot 10^{-4};$$

$\varepsilon_{cs,a}$  – относительная деформация химической части усадки, обусловленная процессами твердения вяжущего

$$\varepsilon_{cs,a} = \beta_{as} \varepsilon_{cs,a,\infty} = 0,864 (-0,5 \cdot 10^{-4}) = -0,432 \cdot 10^{-4},$$

$$\varepsilon_{cs,a,\infty} = -2,5 \cdot (f_{ck} - 10) \cdot 10^{-6} = -2,5(30 - 10) \cdot 10^{-6} = -0,5 \cdot 10^{-4} < 0,$$

$$\beta_{as} = 1 - \exp(-0,2 t^{0,5}) = 1 - \exp(-0,2 \cdot 100^{0,5}) = 0,864;$$

$\Phi(t, t_0)$  – коэффициент ползучести бетона за период времени от  $t_0$  до 100 суток,

принимаем по рисунку 6.1 [1]. При  $h_0 = \frac{2 \cdot A_c}{u} = \frac{2 \cdot 300 \cdot 360}{2 \cdot 300 + 2 \cdot 360} = 164$  мм, отно-

сительной влажности  $RH = 60\%$  и марке бетона по удобоукладываемости Ж4 –

$$\Phi(t, t_0) = 2,3 \cdot 0,7 = 1,6, \text{ здесь } u \text{ – периметр поперечного сечения нижнего пояса;}$$

$\sigma_{cp}$  – напряжения в бетоне на уровне центра тяжести напрягаемой арматуры от практически постоянного сочетания нагрузок

$$\sigma_{cp} = -\frac{N_{sd}}{A_c} = -\frac{1017,6 \cdot 10^3}{300 \cdot 360} = -9,4 \text{ МПа,}$$

$\sigma_{cp,0}$  – начальное напряжение в бетоне на уровне центра тяжести напрягаемой арматуры от действия усилия предварительного обжатия (с учетом первых потерь)

$$\sigma_{cp,0} = \frac{P_{m,0}}{A_c} = \frac{1210,4 \cdot 10^3}{300 \cdot 360} = 11,21 \text{ МПа,}$$

$\Delta\sigma_{pr}$  – изменения напряжений в напрягаемой арматуре, вызванные релаксацией арматурной стали (определяются по таблицам 9.2 и 9.3 [1] в зависимости от уровня напряжений

$$\frac{\sigma_{0,max}}{f_{pk}}, \text{ принимая при этом } \sigma_{0,max} = \sigma_{pg,0}.$$

Напряжения в арматуре, вызванные натяжением (с учетом первых потерь) и действием практически постоянной комбинации нагрузок

$$\sigma_{pg,0} = \frac{P_{m,0}}{A_{sp}} + \sigma_{cp} = \frac{1210,4 \cdot 10^3}{1568} - 9,4 = 762,5 \text{ МПа.}$$

Для  $\frac{\sigma_{0,max}}{f_{pk}} = \frac{762,5}{1400} = 0,545$  и первого релаксационного класса потери, вызванные

длительной релаксацией напряжений, составят 4,5 % от начальных напряжений, т.е.

$$\Delta\sigma_{pr} = 0,045 \cdot \sigma_{0,max} = 0,045 \cdot 1000 = 45 \text{ МПа.}$$

Момент инерции сечения  $I_c = \frac{300 \cdot 360^3}{12} = 1166,4 \cdot 10^6 \text{ мм}^4;$

$$\Delta\sigma_{p,c+s+r} = \frac{4,132 \cdot 10^{-4} \cdot 2 \cdot 10^5 + 45 + 6,01 \cdot 1,6 \cdot (-9,4 + 11,21)}{1 + 6,01 \cdot \frac{1568}{300 \cdot 360} \cdot (1 + \frac{300 \cdot 360}{1166,4 \cdot 10^6} \cdot 0^2) \cdot [1 + 0,8 \cdot 1,6]} = 120,97 \text{ МПа}$$

Тогда  $\Delta P_i(t) = 120,97 \cdot 15,68 / 10 = 189,7 \text{ кН}$

Среднее значение усилия предварительного обжатия  $P_{m,t}$  с учетом всех потерь:  $P_{m,t} = P_{m,0} - \Delta P_i(t) = 1210,4 - 189,7 = 1020,7 \text{ кН.}$



Усилие предварительного обжатия  $P_{m,t}$  должно удовлетворять условиям

$$P_{m,t} \leq 0,65f_{pk} \cdot A_{sp} \text{ и } P_{m,t} \leq P_0 - 100A_{sp}$$

$$P_{m,t} = 1020,7 \text{ кН} < 0,65 \cdot 1400 \cdot 15,68 \cdot 10^{-1} = 1427 \text{ кН и}$$

$$P_{m,t} = 1020,7 \text{ кН} < 1568 - 100 \cdot 15,68 \cdot 10^{-1} = 1411,2 \text{ кН.}$$

Условия выполняются.

*Б. Расчет трещиностойкости сечений, нормальных к продольной оси элемента*

Расчет по образованию трещин, нормальных к продольной оси, следует производить из условия:

$$N_{sd} \leq N_{cr}$$

где  $N_{sd}$  – продольное растягивающее усилие, определенное от частого сочетания нагрузок;

$N_{cr}$  – усилие, воспринимаемое сечением, нормальным к продольной оси элемента при образовании трещин.

$$N_{sd} = 1070,67 \text{ кН} < N_{cr} = f_{ctm} \cdot A_c + \sigma_{inf} \cdot P_{m,t} = 2,9 \cdot 300 \cdot 360 \cdot 10^{-3} + 0,9 \cdot 1020,7 = 1231,8 \text{ кН}$$

где:  $\sigma_{inf}$  – коэффициент, определяющий понижение значения предварительного обжатия бетона.

Условие выполняется, т.е. трещины не образуются.

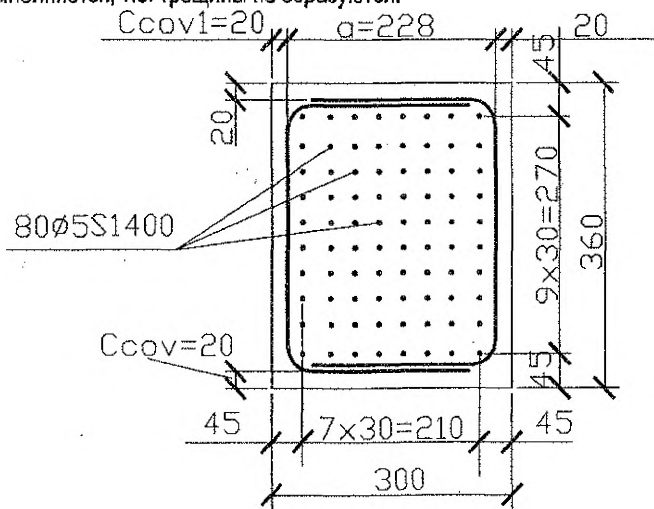


Рис. 2. Схема армирования нижнего пояса фермы.

#### 2.4.2 Расчет верхнего пояса фермы

Расчет ведём по максимальному расчётному усилию  $N_{Ss} = 1481,93 \text{ кН}$  (для стержней 4, 5). Остальные элементы верхнего пояса из соображений унификации армируем по данному усилию. Длина панели верхнего пояса фермы (стержней 4, 5, рис.1) –  $l = 3010 \text{ мм}$ , расчётная длина  $l_0 = 0,9 \cdot l = 0,9 \cdot 3010 = 2710 \text{ мм}$  (см. табл. 7.3 [1]). Так как гибкость эле-

мента  $\lambda = \frac{l_0}{h} = \frac{2710}{300} = 9,03 < 24$ , расчёт сжатого пояса с симметричным армированием разрешается производить из условия 7.22 [1]

$$N_{sd} \leq N_{Rd} = \varphi \cdot (\alpha \cdot f_{cd} \cdot A_c + f_{yd} \cdot A_{s,tot}), \quad (1)$$

где:  $\varphi$  – коэффициент, учитывающий влияние продольного изгиба и случайных эксцентриситетов

$$\varphi = 1.14 \cdot \left(1 - \frac{2 \cdot e_{tot}}{h}\right) - 0.02 \frac{l_0}{h} \leq 1 - \frac{2 \cdot e_{tot}}{h},$$

здесь  $e_{tot} = e_0 + e_a$ .

Величина случайного эксцентриситета:  $e_a = \begin{cases} \frac{l_0}{600} - \frac{2710}{600} = 4.52 \text{ мм}, \\ \frac{h}{30} - \frac{300}{30} = 10.0 \text{ мм}, \\ 20 \text{ мм}. \end{cases}$

Принимаем  $e_a = 20$  мм. Тогда:  $e_{tot} = 0 + 20 = 20$  мм.

$$\varphi = 1.14 \cdot \left(1 - \frac{2 \cdot 20}{300}\right) - 0.02 \cdot \frac{2710}{300} = 0.807 \leq 1 - \frac{2 \cdot 20}{300} = 0.967.$$

Исходя из условия (1) необходимое сечение арматуры

$$A_{s,req} = \frac{\left(\frac{1481.93}{0.807} - 0.85 \cdot 20 \cdot 0.3 \cdot 0.3 \cdot 10^3\right) \cdot 10}{450} = 6.81 \text{ см}^2$$

По конструктивным требованиям минимальная площадь сечения арматуры составляет  $A_{s,min,req} = 2 \cdot \rho_{min} \cdot b \cdot h = 2 \cdot 0.15 \cdot 0.3 \cdot 0.3 \cdot 100 = 2.7 \text{ см}^2$

Принимаем 4Ø16 с  $A_{s,req} = 8.04 \text{ см}^2$ .

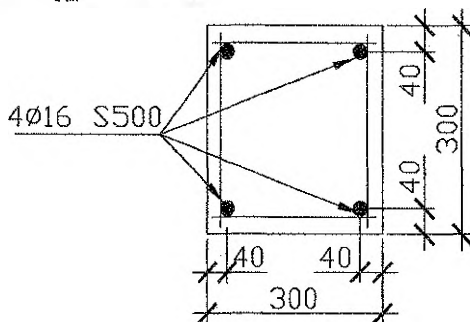


Рис. 3. Схема армирования верхнего пояса фермы.

### 2.4.3 Расчёт элементов решётки

#### 2.4.3.1. Расчёт по предельным состояниям первой и второй групп растянутых элементов фермы

Рассматриваем раскосы 13 и 21, которые подвергаются растяжению с максимальным усилием  $N_{Sd} = 208.9$  кН при основном сочетании нагрузок и  $N_{Sd} = 139.27$  кН при практическом постоянном сочетании.

Требуемое количество арматуры из условия прочности центрально растянутого элемента:

$$A_{st} = \frac{N_{sd}}{f_{yd}} = \frac{208,90 \cdot 10}{450} = 4,64 \text{ см}^2 > A_{s,min} = \rho_{min} \cdot b \cdot h = 0,15 \cdot 0,15 \cdot 0,2 \cdot 100 = 0,45 \text{ см}^2.$$

Принимаем 4Ø14 S500 с  $A_{st} = 6,16 \text{ см}^2$ .

Усилие, воспринимаемое сечением при образовании трещин:

$$N_{cr} = f_{ctm} \cdot A_c = 2,9 \cdot 200 \cdot 150 / 100 = 87,0 \text{ кН}.$$

Так как  $N_{cr} = 87,0 \text{ кН} < N_{sd} = 139,27 \text{ кН}$  в сечении нормальные трещины образуются и необходим расчет их раскрытия от действия практически постоянного сочетания нагрузок.

Для класса по условиям эксплуатации ХС1, предельно допустимая ширина раскрытия трещин  $w_{k,lm} = 0,4 \text{ мм}$  (табл. 5.1 [1]).

Расчётная ширина раскрытия трещин:

$$w_k = \beta \cdot s_{sm} \cdot \varepsilon_{sm}$$

где:  $\beta = 1,7$  – коэффициент, учитывающий отношение расчётной ширины раскрытия трещин к средней (п. 8.2.1.8 [1]).

$$s_{sm} = 50 + 0,25 \cdot k_1 \cdot k_2 \cdot \frac{\sigma}{\rho_{eff}} - \text{среднее расстояние между трещинами, мм.}$$

$$\varepsilon_{sm} = \varepsilon_s \cdot \left[ 1 - \beta_1 \cdot \beta_2 \cdot \left( \frac{\sigma_{cr}}{\sigma_s} \right)^2 \right] = \frac{\sigma_s}{E_s} \cdot \left[ 1 - \beta_1 \cdot \beta_2 \cdot \left( \frac{N_{cr}}{N_{sd}} \right)^2 \right] - \text{средние относительные}$$

деформации арматуры,

здесь:  $k_1$  – коэффициент, учитывающий условия сцепления арматуры с бетоном ( $k_1 = 0,8$  для стержней периодического профиля);

$k_2$  – коэффициент, учитывающий вид напряженно-деформированного состояния элемента ( $k_2 = 1,0$  при осевом растяжении)\*\*;

$$\rho_{eff} = \frac{A_{st}}{A_{c,eff}} - \text{эффективный коэффициент армирования;}$$

$A_{c,eff}$  – эффективная площадь сечения арматуры см. п. 8.2.1.9 [1];

$\beta_1 = 1,0$  – для стержней периодического профиля;

$\beta_2$  – коэффициент, учитывающий длительность действия нагрузки ( $\beta_2 = 0,5$  при действии длительно действующих нагрузок)\*\*.

Определяем следующие величины:

– эффективная высота растянутой зоны (рис. 8.2 в [1])

$$h_{c,eff} = 2,5 \cdot (h - d) = 2,5 \cdot c = 2,5 \cdot 35 = 87,5 \text{ мм.}$$

– эффективная площадь растянутой зоны сечения

$$A_{c,eff} = 2 \cdot b \cdot h_{c,eff} = 2 \cdot 150 \cdot 87,5 = 26250 \text{ мм}^2$$

$$\text{Тогда: } \rho_{eff} = \frac{616}{26250} = 0,023 \text{ и } s_{sm} = 50 + 0,25 \cdot 0,8 \cdot 1 \cdot \frac{14}{0,023} = 172 \text{ мм.}$$

\*  $k_1 = 1,6$  – для гладких стержней

\*\* для других видов напряженно-деформированного состояния см. п. 8.2.1.9 [1].

\*  $\beta_1 = 0,5$  – для гладкой стержневой арматуры;

\*\*  $\beta_2 = 1,0$  – для кратковременных нагрузок.

Напряжение в арматуре в сечении с трещиной при действии практически постоянно-го сочетания нагрузок

$$\sigma_s = \frac{N_{sd}}{A_s} = \frac{139,27 \cdot 10}{6,16} = 226,1 \text{ МПа}$$

$$\varepsilon_{sm} = \frac{226,1}{2,0 \cdot 10^5} \left[ 1 - 1,0 \cdot 0,5 \cdot \left( \frac{87,0}{139,27} \right)^2 \right] = 9,1 \cdot 10^{-2}$$

Расчётная ширина раскрытия трещин

$$w_k = 1,7 \cdot 172 \cdot 9,1 \cdot 10^{-4} = 0,27 \text{ мм} < w_{k, \text{lim}} = 0,4 \text{ мм, т.е. не превышает допустимую.}$$

Для растянутых раскосов, для которых усилие растяжения мало (стержни 16, 18 табл.6), принимаем конструктивное армирование 4Ø12 S500 с  $A_{st} = 4,52 \text{ см}^2$ . Несущая способность  $N_{Rd} = f_{yd} \cdot A_{st} = 450 \cdot 4,52/10 = 203,4 \text{ кН}$ .

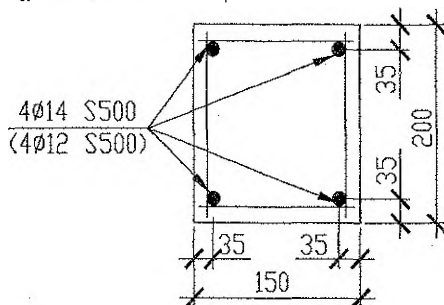


Рис. 4. Схема армирования растянутых раскосов фермы.

#### 2.4.3.2. Расчет по предельным состояниям первой группы сжатых элементов фермы

Наиболее нагруженные сжатые раскосы 15 и 19  $N_{sd} = 219,79 \text{ кН}$ . Геометрическая длина панели  $l = 3842 \text{ мм}$  (определяется по геометрическим данным рис. 1), расчётная длина  $l_0 = 0,8 \cdot l = 0,8 \cdot 3842 = 3074 \text{ мм}$ , размеры сечения  $b \times h = 150 \times 200 \text{ мм}$ .

Так как гибкость элемента  $\lambda = \frac{l_0}{b} = \frac{3074}{150} = 20,49 < 24$ , то расчёт сжатого раскоса с симметричным армированием разрешается производить из условия 7.22 [1] (см. п.2.4.2):

$$\text{Величина случайного эксцентриситета: } e_a = \begin{cases} \frac{l_0}{600} = \frac{2710}{600} = 4,52 \text{ мм,} \\ \frac{h}{30} = \frac{200}{30} = 6,67 \text{ мм,} \\ 20 \text{ мм.} \end{cases}$$

Принимаем  $e_a = 20 \text{ мм}$ . Тогда:  $e_{tot} = 0 + 20 = 20 \text{ мм}$ .

$$\varphi = 1,14 \cdot \left( 1 - \frac{2 \cdot 20}{150} \right) - 0,02 \cdot \frac{3074}{150} = 0,426 \leq 1 - \frac{2 \cdot 20}{150} = 0,733,$$

Необходимое сечение арматуры

$$A_{s_{\text{сж}}} = \frac{\left( \frac{219,79}{0,426} - 0,85 \cdot 20 \cdot 0,15 \cdot 0,2 \cdot 10^3 \right) \cdot 10}{450} = 0,13 \text{ см}^2$$

Радиус инерции сечения  $i = \sqrt{I/A} = \sqrt{h^2/12} = \sqrt{150^2/12} = 43,3$

По конструктивным требованиям, при гибкости элемента  $l_0/i = 3074/43,3 = 71$  минимальный коэффициент продольного армирования  $\rho_{\text{min}} = 0,2 \%$  (табл. 11.1 [1]). Тогда минимальная площадь сечения арматуры составит:

$$A_{s_{\text{пр, min}}} = 2 \cdot \rho_{\text{min}} \cdot b \cdot h = 2 \cdot 20 \cdot 15 \cdot 0,2 = 1,2 \text{ см}^2,$$

Принимаем по конструктивным требованиям  $4\varnothing 12$  с  $A_{s_{\text{сж}}} = 4,52 \text{ см}^2$ .

Остальные сжатые элементы решётки конструируются аналогично.

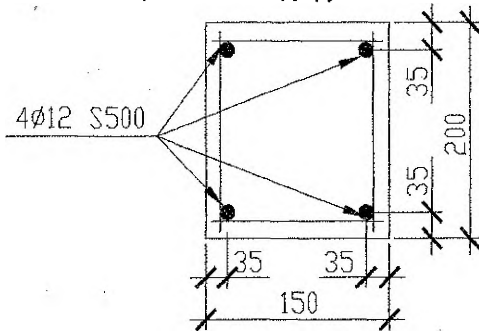


Рис. 5. Схема армирования сжатых раскосов и стоек фермы.

## 2.5. Проектирование опорного узла фермы.

### 2.5.1 Конструирование опорного узла

Нагрузка от фермы колонне передаётся через металлический лист опорной закладной детали (рис. 6), размер которой в плоскости фермы определяется из условия смятия бетона

$$l_{\text{sup}} = \frac{V}{b_{\text{sup}} \cdot \alpha \cdot f_{cd}} = \frac{667,2}{0,3 \cdot 0,85 \cdot 20 \cdot 10^3} = 0,13 \text{ м}$$

где:  $V$  – опорная реакция фермы

$$V = \frac{\sum(G_{sd} + Q_{sd})}{2} = \frac{(G_{sd} + Q_{sd}) \cdot 8}{2} = \frac{166,8 \cdot 8}{2} = 667,2 \text{ кН}$$

$b_{\text{sup}}$  – ширина сечения фермы.

Принимаем  $l_{\text{sup}} = 0,22 \text{ м}$ .

Сечение стержней, окаймляющих узел, принимается из конструктивных условий:

$$A_s = 0,00025 \cdot b \cdot h = 0,00025 \cdot 30 \cdot 79 = 0,6 \text{ см}^2.$$

Принимаем  $2\varnothing 10$  S500,  $A_s = 2 \cdot 0,785 = 1,57 \text{ см}^2$ .

Для обеспечения надёжной анкеровки продольной напрягаемой растянутой арматуры в опорном узле устанавливаются дополнительные ненапрягаемые стержни с площа-

дью сечения:

$$A_s \geq 0.2 \cdot \frac{N_{Sd}}{f_{yd}} = 0.2 \cdot \frac{1167.6 \cdot 10}{450} = 5.2 \text{ см}^2.$$

Принимаем 4Ø14 S500,  $A_s = 6.16 \text{ см}^2$ .

Расчетная длина анкеровки этой арматуры (растянутая арматура в растянутом бетоне):

$$l_{bd} = \alpha_1 \cdot \alpha_2 \cdot \alpha_3 \cdot \alpha_4 \cdot l_b \cdot \frac{A_{s,red}}{A_{s,prov}} \geq l_{b,min},$$

где:  $A_{s,red} = 5.2 \text{ см}^2$  – площадь требуемой по расчёту продольной арматуры;

$A_{s,prov} = 6.16 \text{ см}^2$  – принятая площадь продольной арматуры;

$\alpha_1, \alpha_2, \alpha_3, \alpha_4$  – коэффициенты, определяемые по табл.11.6 [1];

$$\alpha_1 = 1 - 0.15 \cdot (C_d - \emptyset) / \emptyset = 1 - 0.15 \cdot (20 - 14) / 14 = 0.938$$

$$0.7 < \alpha_1 = 0.938 < 1.0$$

$$\text{здесь: } C_d = \min \begin{cases} a/2 = 30/2 = 15 \text{ мм,} \\ c_{cov1} = 20 \text{ мм,} \\ c_{cov} = 20 \text{ мм} \end{cases}, \text{ см. рис. 2 п.2.4.1.3}$$

$\alpha_2 = 1, \alpha_3 = 0.7$  – при сварном поперечном армировании опорного узла,

$\alpha_4 = 1 - 0.04 \cdot p = 1 - 0.04 \cdot 10.1 = 0.596 < 0.7$ , принимаем  $\alpha_4 = 0.7$ .

$$\text{здесь: } p = \frac{V}{l_{sup} \cdot b_{sup}} = \frac{667.2 \cdot 10^3}{220 \cdot 300} = 10.1 \text{ МПа,}$$

Так как  $\alpha_1 \cdot \alpha_2 \cdot \alpha_4 = 0.938 \cdot 1.0 \cdot 0.7 = 0.657 < 0.7$ , то принимаем  $\alpha_1 \cdot \alpha_2 \cdot \alpha_4 = 0.7$  (п.11.2.32 [1]).

Величина базовой длины анкеровки:

$$l_b = \frac{\emptyset \cdot f_{yd}}{4 \cdot f_{bd}},$$

где:  $f_{bd}$  – предельное напряжение сцепления по контакту арматуры с бетоном

$$f_{bd} = \eta_1 \cdot \eta_2 \cdot \eta_3 \cdot f_{ctd},$$

здесь:  $\eta_1$  – коэффициент, учитывающий влияние условий сцепления;

$\eta_2$  – коэффициент, зависящий от диаметра стержня;

$\eta_3$  – коэффициент, учитывающий профиль арматурного стержня.

В соответствии с п.11.2.33 [1]  $\eta_1 = 0.7; \eta_2 = 1.0; \eta_3 = 2.0$ .

Тогда  $f_{bd} = 0.7 \cdot 1.0 \cdot 2.0 \cdot 1.35 = 1.89 \text{ МПа}$

$$l_b = \frac{14 \cdot 450}{4 \cdot 1.89} = 833.3 \text{ мм}$$

$$l_{bd} = 0.7 \cdot 0.7 \cdot \frac{5.2}{6.16} \cdot 833.3 = 345 \text{ мм}$$

Величина минимальной длины анкеровки  $l_{b,min}$  принимается:

$$l_{b,min} = \max \begin{cases} 0.6 \cdot l_b = 0.6 \cdot 833.3 = 500 \text{ мм} \\ 15 \cdot \emptyset = 15 \cdot 14 = 210 \text{ мм} \\ 100 \text{ мм} \end{cases}$$

Принимаем  $l_{bd} = l_{b,min} = 500 \text{ мм}$ .

Расчётная длина анкеровки напрягаемой арматуры  $l_{b,ра}$  при ее натяжении на упоры в

соответствии с п.11.3.4.4 [1] в предельном состоянии определяется как:

$$l_{bpd} = 1.2 \cdot l_{pt} + \alpha_2 \cdot \sigma (\sigma_{pd} - \sigma_{p\infty}) / f_{bpd},$$

где:  $\sigma_{pd}$  – напряжение в арматуре от внешнего нагружения фермы;

$\sigma_{p\infty}$  – предварительное напряжение с учётом всех потерь;

$l_{pt}$  – базовая длина зоны передачи напряжений,

$$l_{pt} = \alpha_1 \cdot \alpha_2 \cdot \sigma_{pi} / f_{bpt},$$

здесь:  $\alpha_1 = 1.0$  – при постепенной передаче усилия обжатия;

$\alpha_2 = 0.25$  – для высокопрочной проволоки.

Напряжения сцепления по контакту арматуры с бетоном  $f_{bpd}$  определяются по формуле 11.8 [1]:

$$f_{bpt} = \eta_{p1} \cdot \eta_1 \cdot f_{ctd}$$

Предельное напряжение сцепления по контакту напрягаемой арматуры с бетоном в соответствии с формулой 11.9 [1]:

$$f_{bpd} = \eta_{p2} \cdot \eta_{p1} \cdot f_{ctd},$$

где:  $\eta_1$  – коэффициент, учитывающий условия сцепления;

$\eta_2$  – коэффициент, зависящий от диаметра стержня;

$\eta_3$  – коэффициент, учитывающий профиль арматурного стержня.

В соответствии с п.11.2.33 [1]  $\eta_1 = 0.7$ ;  $\eta_2 = 1.0$ ;  $\eta_3 = 2.25$ .

Напряжение в напрягаемой арматуре от внешнего нагружения (стержень №9)

$$\sigma_{pd} = \frac{N_{sd}}{A_{sp}} = \frac{1167.6 \cdot 10}{15.68} = 744.6 \text{ МПа}$$

Предельное напряжение в арматуре с учётом всех потерь

$$\sigma_{p\infty} = \frac{P_{m,t}}{A_{sp}} = \frac{1020.7 \cdot 10}{15.68} = 650.96 \text{ МПа}$$

Напряжение в арматуре непосредственно после её отпуска с упоров

$$\sigma_{pi} = \frac{P_{m,o}}{A_{sp}} = \frac{1210.4 \cdot 10}{15.68} = 771.9 \text{ МПа.}$$

Тогда  $f_{bpt} = 2.7 \cdot 0.7 \cdot 1.35 = 2.55 \text{ МПа,}$

$$f_{bpd} = 1.4 \cdot 0.7 \cdot 1.35 = 1.32 \text{ МПа,}$$

$$l_{pt} = 1.0 \cdot 0.25 \cdot 5 \cdot \frac{771.9}{2.55} = 379 \text{ мм,}$$

$$l_{bpd} = 1.2 \cdot 379 + 0.25 \cdot 5 \cdot (744.6 - 650.96) / 1.32 = 543 \text{ мм}$$

Сетки косвенного армирования ставятся над опорным листом на участке длиной  $0.6 \cdot l_{bpd} = 0.6 \cdot 543 = 325 \text{ мм}$ . Сетки принимаются с шагом  $50 \div 100 \text{ мм}$ , ячейками  $45 \div 100 \text{ мм}$ , диаметром больше  $5 \text{ мм}$ .

Принимаем сетку  $\varnothing 6 \text{ мм}$ , с ячейкой  $60 \times 60 \text{ мм}$  и шагом  $60 \text{ мм}$ . Поперечная арматура узла ставится по расчёту.

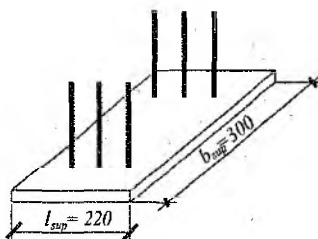


Рис. 6. Опорная закладная деталь.

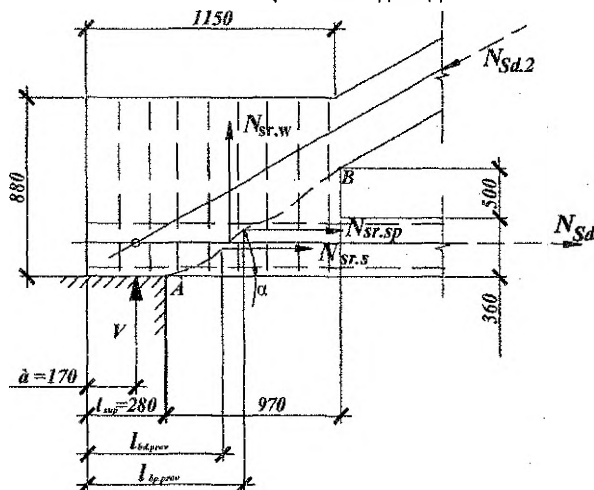


Рис. 7. Расчетная схема опорного узла при отрыве по наклонному сечению АВ.

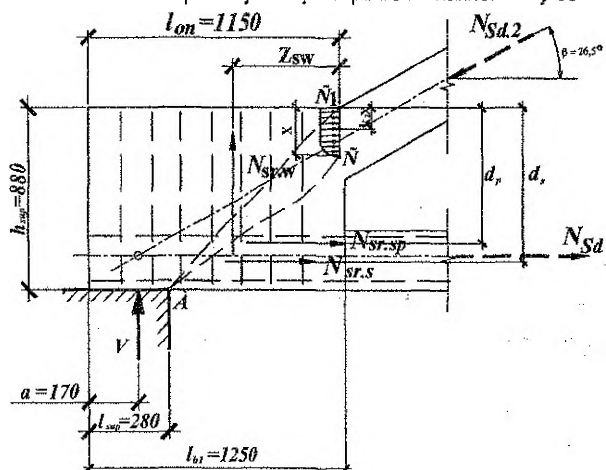


Рис. 8. Расчетная схема опорного узла при изгибе по наклонному сечению АС.



### 2.5.2 Расчёт опорного узла

Расчёт опорного узла исходит из двух возможных схем разрушения: расчёт из условия отрыва нижнего пояса и расчёт из условия изгиба опорного узла.

Из условия прочности на отрыв нижнего пояса по сечению АВ (рис. 7) в случае ненадёжной анкеровки преднапряжённой арматуры и дополнительных стержней усилие в поперечной арматуре должно быть не менее:

$$N_{sr.w} = \frac{N_{sd} - N_{sr.sp} - N_{sr.s}}{\cot \alpha}$$

где:  $\alpha$  – угол наклона линии АВ к оси нижнего пояса фермы,  $\cot \alpha = \frac{970}{860} = 1.13$ ;

$N_{sd}$  – расчётная внешняя сила в приопорной панели нижнего пояса (стержень №9).

Расчётные усилия в ненапрягаемой арматуре  $N_{sr.s}$  и в напрягаемой  $N_{sr.sp}$  на длине зоны анкеровки имеют переменную величину ввиду изменения напряжений в арматуре от  $f_{yd}$  и  $f_{yd}$  до нуля и определяются по линейной зависимости:

$$N_{sr.s} = f_{yd} \cdot A_s \cdot \frac{l_{bd,prov}}{l_{bd}} \text{ при } \frac{l_{bd,prov}}{l_{bd}} \leq 1,0$$

$$N_{sr.s} = f_{yd} \cdot A_s \text{ при } l_{bd,prov} > l_{bd}$$

$$N_{sr.sp} = f_{pd} \cdot A_{sp} \cdot \frac{l_{bp,prov}}{l_{bpd}} \text{ при } \frac{l_{bp,prov}}{l_{bpd}} \leq 1,0$$

здесь:  $l_{bd,prov}$ ,  $l_{bp,prov}$  – фактическая длина заделки продольной ненапрягаемой и напрягаемой арматуры от торца узла до линии АВ (рис. 7),

$l_{bd}$ ,  $l_{bpd}$  – расчётные длины анкеровки обычной и преднапряжённой арматуры (см. п.2.5.1.).

При симметричном расположении в сечении ненапрягаемой и напрягаемой арматуры  $l_{bd,prov}$  и  $l_{bp,prov}$  можно принимать равным расстоянию от торца фермы до пересечения геометрической оси нижнего пояса с прямой АВ. Определения получим  $l_{bd,prov} = l_{bp,prov} = 530$  мм (рис. 7).

Усилия в арматуре в сечении, совпадающего с наклонной трещиной АВ:

$$N_{sr.s} = 450 \cdot 6,16 \cdot 10^{-2} \cdot 1 = 277,2 \cdot 10^3 \text{ Н} = 277,2 \text{ кН}$$

$$N_{sr.sp} = 1000 \cdot 15,68 / 10 \cdot \frac{530}{543} = 1530 \text{ кН}$$

Усилие, передаваемое на поперечную арматуру в сечении АВ:

$$N_{sr.w} = \frac{1167,6 - 1530 - 277,2}{1,13} < 0,$$

Так как  $N_{sr.w} < 0$ , то отрыва нижнего пояса от опорного узла не будет наблюдаться.

Для обеспечения прочности наклонного сечения АС<sub>1</sub> на действие изгибающего момента вычисляем:

– из условия равновесия сил верхней части опорного узла, ограниченной наклонным сечением АС и высотой сжатой зоны СС<sub>1</sub> (рис. 8) на продольную ось нижнего пояса, требуемую высоту сжатой зоны

$$x = \frac{N_{sr.sp} + N_{sr.s}}{\omega_c \cdot \alpha \cdot f_{cd} \cdot b} = \frac{(1530 - 277,2) \cdot 10^3}{0,81 \cdot 0,85 \cdot 20 \cdot 300} = 303 \text{ мм.}$$

– из условия прочности на изгиб требуемое усилие в поперечной арматуре

$$N_{sr.w} = \frac{N_{sd} \cdot (l_{bl} - a) \cdot \sin \beta - N_{sr.sp} \cdot (d_p - k_2 \cdot x) - N_{sr.s} \cdot (d_s - k_2 \cdot x)}{z_{sw}} = \frac{1305,42 \cdot (1150 - 170) \cdot 0,45 - 1530 \cdot (700 - 0,416 \cdot 303) - 277,2 \cdot (700 - 0,416 \cdot 303)}{435} < 0$$

здесь  $N_{sr.s}$  – расчётное усилие в приопорной панели верхнего пояса фермы,  
 $\beta = 26,5^\circ$  ( $\sin \beta = 0,45$ ) – угол наклона приопорной панели верхнего пояса,  
 $d_p = d_s = h_{sup} - h_{н.л.}/2 = 880 - 360/2 = 700$  мм – рабочая высота сечения,  
 $z_{sw}$  – расстояние от центра тяжести сжатой зоны бетона до равнодействующей усилий в поперечной арматуре опорного узла,  
 $z_{sw} = 0,5 \cdot (l_{bl} - l_{sup}) = 0,5 \cdot (1150 - 280) = 435$  мм.

Так как  $N_{sr.w} < 0$ , то прочность наклонного сечения опорного узла на изгиб обеспечивается наличием продольной ненапрягаемой и напрягаемой арматур. В этом случае поперечное армирование назначается исходя из конструктивных условий, предъявляемых к изгибаемым элементам.

Принимаем стержни  $\varnothing 6$  мм ( $A_{sw} = 0,283 \text{ мм}^2$ ) класса S500 с шагом  $S = 150$  мм.

В случае, если  $N_{sr.w} > 0$ , то сначала назначается шаг поперечных стержней в пределах  $S = 100 \div 200$  мм, определяется количество стержней, пересекаемых наклонной трещиной АВ ( $n = (l_{bl} - l_{sup})/S$ ) и затем требуемая площадь сечения одного поперечного стержня:  $A_{sw} = \frac{N_{sr.w}}{n \cdot f_{ywd}}$ .

### 2.5.3 Расчёт промежуточного узла

Рассмотрим первый промежуточный узел. К верхнему поясу примыкает растянутый раскос 21 (с максимальным расчётным усилием  $N_{sd} = 208,9$  кН), армируемый 4  $\varnothing 14$  S500. В узле (рис. 9) поставлено два поперечных каркаса, число поперечных стержней  $n = 2 \cdot 6 = 12$ .

Фактическая длина заделки стержней раскоса за линию АСВ (рис. 12)  $l_1 = 280$  мм, требуемая длина для 4  $\varnothing 14$  S500  $l_{bd} = 500$  мм (см. п. 2.5.1).

Необходимое сечение поперечных стержней каркасов

$$A_{sw} = \frac{N_{sd,w}}{n \cdot f_{ywd}} = \frac{N_{sd} \cdot \left(1 - \frac{k_2 \cdot l_1 + a}{k_1 \cdot l_{bd}}\right)}{n \cdot f_{ywd} \cdot \cos \gamma} = \frac{208,9 \cdot 10^3 \cdot \left(1 - \frac{1 \cdot 280 + 42}{0,75 \cdot 500}\right)}{12 \cdot 324 \cdot 0,448} = 3,96 \text{ мм}^2$$

здесь:  $a$  – условное увеличение длины заделки растянутой арматуры при наличии на конце коротыша или петли,  $a = 3 \cdot d = 3 \cdot 14 = 42$  мм,

\* – принимается исходя из габаритов верхнего пояса фермы.

\*\* – в случае необходимости определения  $l_{bd}$  последовательность расчета сохраняется такой как для ненапрягаемой арматуры в п. 2.5.1.

$k_2$  – коэффициент, учитывающий особенности работы узлов; для узлов верхнего пояса  $k_2 = 1$ , нижнего  $k_2 = 1,05$ ,

$\gamma$  – угол между поперечными стержнями и направлением растянутого раскоса  
 $\gamma = 63^\circ 24'$ ,  $\cos \gamma = 0,448$ ,

$$k_1 = \frac{N_{Sd}}{A_s \cdot f_{yd}} = \frac{208,9 \cdot 10^3}{616 \cdot 450} = 0,75.$$

Назначаем стержни  $\varnothing 8$  S500 с  $A_{sw} = 50,3 \text{ мм}^2$  с шагом  $S = 80 \text{ мм}$ .

Площадь сечения окаймляющего стержня в промежуточном узле определяется по условному усилию  $N_{Ed,as} = 0,04 N_{Ed} = 0,04 \cdot 208,9 = 8,36 \text{ кН}$ .

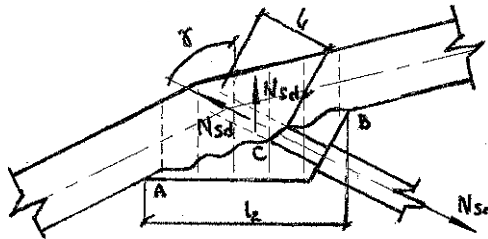
Площадь сечения окаймляющего стержня  $A_s = \frac{N_{Sd,as}}{n_1 \cdot f_{as}} = \frac{8360}{2 \cdot 90} = 46,4 \text{ мм}^2$ ,

$f_{as} = 90 \text{ МПа}$  – во всех случаях устанавливается из условия ограничения раскрытия трещин,

$n = 2$  – число поперечных каркасов в узле или число огибающих стержней в сечении.

Принимаем окаймляющий стержень  $\varnothing 10$  S500 с  $A_s = 78,5 \text{ мм}^2$ .

а)



б)

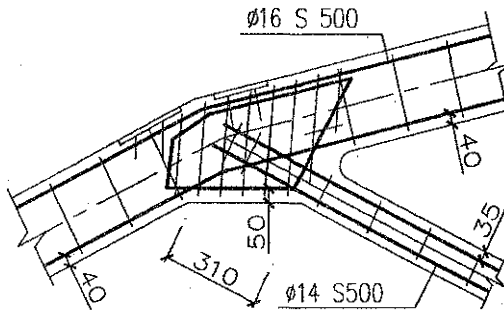


Рис. 9. К расчету промежуточного узла:

а) возможная схема разрушения узла, б) армирование узла.

### 3. Расчёт и конструирование безраскосной фермы

#### 3.1. Исходные данные

Требуется рассчитать и конструировать безраскосную предварительно напряженную железобетонную ферму пролетом 24 м при шаге ферм 12 м под покрытие из крупнопанельных плит размером 3 х 12 м. Конструкция фермы предусматривает узловую передачу усилий. Натяжение арматуры производится на упоры станда.

Все элементы фермы изготавливаются из тяжёлого бетона класса C35/45, с расчетными характеристиками:  $f_{ck}=35\text{МПа}$ ,  $f_{cd}=\frac{f_{ck}}{\gamma_c}=\frac{35}{1,5}=23,3\text{МПа}$ ,  $f_{ctm}=3,2\text{МПа}$ ,

$$f_{ctd}=\frac{0,21 \cdot f_{ctm}^2}{\gamma_c}=\frac{0,21 \cdot 3,2^2}{1,5}=1,5\text{МПа}, E_{cm}=38 \cdot 10^3 \cdot 0,9=34,2 \cdot 10^3\text{МПа (см. таблицу 6.2 [1]).}$$

Расчётное сопротивление бетона  $f_{cd}$  следует вводить коэффициент  $\alpha=0,85$ , учитывающий длительное действие нагрузки и неблагоприятный способ её приложения.

Применяемая арматура:

• напрягаемая – канатная, класса S1400, с расчетными характеристиками:

$$f_{pk}=1400\text{МПа}, f_{pd}=1120\text{МПа}, E_{sp}=1,9 \cdot 10^5\text{МПа (см. таблицу 6.6 и п. 6.2.2.4 [1])}$$

• ненапрягаемая – класса S500:  $f_{yd}=450\text{МПа}$ ,  $f_{ywd}=324\text{МПа}$ ,  $E_s=2 \cdot 10^5\text{МПа (см. таблицу 6.5 и п. 6.2.1.4 [1])}$ .

#### 3.2. Подсчёт нагрузок на ферму. Геометрические размеры и поперечные сечения элементов

Номинальный пролёт фермы  $l=24\text{ м}$  конструктивный размер  $L=23,94\text{ м}$ , расчётный пролёт  $l_{eff}=24,0-2 \cdot 0,175=23,65\text{ м}$ . Расстояние между фермами вдоль здания  $B=12\text{ м}$ . Высоту фермы принимаем  $h_f=3\text{ м}$ . Расстояние между узлами по верхнему поясу  $l_1=3\text{ м}$ . Геометрическая схема фермы представлена на рис. 10.

Состав и величины нагрузок на ферму от покрытия принимаем по таблице 5 п.2.2: расчетное значение постоянной нагрузки –  $g_{sd}=2,84\text{кН/м}^2$ , нормативное значение –  $g_{sd,n}=2,32\text{кН/м}^2$ .

Собственная масса фермы составляет 14,2 т, на один метр длины  $g_{D,n}=142/23,94=5,93\text{кН/м}$ , на  $1\text{ м}^2$  покрытия  $142/(23,94 \cdot 12,0)=0,49\text{кН/м}^2$ .

Интенсивность снеговой нагрузки принимаем в соответствии с требованиями СНиП [3, 4]. Рассматриваем схему равномерного распределения снеговой нагрузкой по всему пролёту. Нормативная снеговая нагрузка составляет –  $q_{sd}=0,5\text{кН/м}^2$  (г. Ростов, РФ – 1 район [3]).

Узловая постоянная нагрузка на ферму:

$$\text{-- нормативное значение } G_{sd,n}=g_{sd,n} \cdot \hat{A} \cdot l_1 + g_{D,n} \cdot l_1 = 2,32 \cdot 12,0 \cdot 3,0 + 5,93 \cdot 3,0 = 101,3\text{кН},$$

$$\text{-- расчётное значение } G_{sd}=g_{sd} \cdot B \cdot l_1 + g_{D,n} \cdot l_1 \cdot \gamma_F = 2,84 \cdot 12,0 \cdot 3,0 + 5,93 \cdot 3,0 \cdot 1,15 = 122,7\text{кН}.$$

Узловая временная (снеговая) нагрузка на ферму:

$$\text{-- нормативное значение } Q_{sd,n}=q_{sk} \cdot B \cdot l_1 = 0,5 \cdot 12,0 \cdot 3,0 = 18,0\text{кН},$$

$$\text{-- расчётное значение } Q_{sd}=q_{sk} \cdot B \cdot l_1 \cdot \gamma_F = 0,5 \cdot 12,0 \cdot 3,0 \cdot 1,5 = 27,0\text{кН}.$$

При сетке колонн  $L \times B = 24 \times 12$  м и расчётной равномерно распределенной нагрузке на покрытие  $(g_{sd}+q_{sd})=2.84+0.49 \cdot 1.15+0.5 \cdot 1.5 = 4.15$  кН/м<sup>2</sup>, в том числе снеговой –  $0.5 \cdot 1.5=0.75$  кН/м<sup>2</sup>, по данным таблицы 3 принимается 4-й тип опалубки. С помощью таблицы 4 принимаем следующие размеры поперечных сечений элементов:

- нижний пояс –  $b \times h = 280 \times 340$  мм,
- верхний пояс –  $b \times h = 280 \times 300$  мм,
- раскосы и стойки –  $b \times h = 280 \times 300$  мм.

### 3.3. Определение усилий в элементах фермы

Значение узловых нагрузок для определения расчётных сочетаний усилий:

- а) при расчёте по предельным состояниям первой группы:  
 – основное сочетание  $G_{sd} + Q_{sd} = 122.7+27 = 149.7$  кН,
- б) при расчёте по предельным состояниям второй группы:  
 – нормативное (редкое) сочетание  $G_{sd.n} + Q_{sd.n} = 101.3 + 18 = 119.3$  кН,  
 – частое сочетание  $G_{sd.n} + \psi_1 Q_{sd.n} = 101.3 + 0.5 \cdot 18 = 110,3$  кН,  
 – практически постоянное сочетание  $G_{sd.n} + \psi_2 Q_{sd.n} = 101.3+0.3 \cdot 18=106.7$  кН

Переходной коэффициент от усилий основного сочетания к усилиям частого сочетания:

$$\beta = \frac{G_{sd.n} + \psi_1 \cdot Q_{sd.n}}{G_{sd} + Q_{sd}} = \frac{110.3}{149.7} = 0.737$$

То же к усилиям практически постоянного сочетания нагрузок

$$\beta_1 = \frac{106.7}{149.7} = 0.713$$

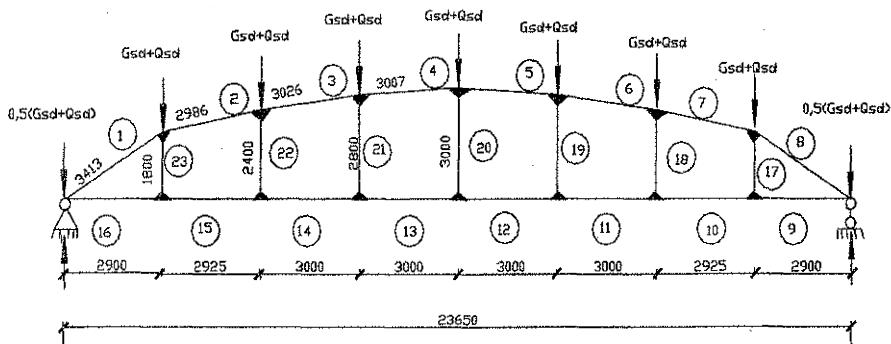


Рис. 10. Расчётная схема фермы и схема загрузки постоянной нагрузкой.

Усилия в элементах фермы определяем с помощью вычислительного комплекса "Лира" или программы "SIRIUS".

Результаты расчёта приведены в таблице 7.

Таблица 7.

## Расчётные усилия в элементах фермы основного сочетания нагрузок\*

Элемент фермы	Номера стержней	Усилия от основного сочетания нагрузок			
		Момент, $M_{Sd}$ кН м		Поперечная сила, $V_{Sd}$ , кН	Продольная сила, $N_{Sd}$ , кН
		Начало	конец		
Верхний пояс	1	1.4	-9.1	3.08	-1013.3
	2	-125.6	104.7	-76.5	-1035.0
	3	-41.0	66.7	-35.6	-1139.4
	4	13.5	12.9	0.21	-1166.3
	5	12.9	13.5	-0.21	-1166.3
	6	66.7	-41.0	35.6	-1139.4
	7	104.7	-125.6	76.5	-1035.0
	8	-9.1	1.4	-3.08	-1013.3
Нижний пояс	9	-1.4	-23.6	7.67	862.3
	10	121.2	-153.2	-93.0	999.0
	11	81.1	-35.0	-38.7	1124.7
	12	17.5	25.0	2.5	1163.7
	13	25.0	17.0	-2.5	1163.7
	14	-35.0	81.1	38.7	1124.7
	15	-153.2	121.2	93.0	999.0
	16	-23.6	-1.4	-7.67	862.3
Стойки	17	-129.5	116.5	136.7	-100.7
	18	-145.6	156.3	125.8	-54.3
	19	-53.2	56.1	39.0	-41.2
	20	0	0	0	5.0
	21	53.2	-56.1	-39.0	-41.2
	22	145.6	-156.3	-125.8	-54.3
	23	129.5	-116.5	-136.7	-100.7

\*Усилия от частого и практически постоянного сочетаний нагрузок будем получать по месту требования расчёта при помощи переходных коэффициентов.

Расчётные сочетания усилий определяются по максимальным ядровым моментам, соответствующим внешним и внутренним граням сечений сжатых и растянутых элементов фермы.

Таблица 8.

**Определение расчётных сочетаний усилий**

Элемент фермы	Номера стержней	h, м	$r = \frac{1}{6} \cdot h$ , м	$M_{sd}$	$N_{sd}$	$M_r =  M_{sd}  +  N_{sd} \cdot r $
Верхний пояс	1, 8	0.3	0.05	-9.1	-1013.3	59.8
	2, 7			-125.6	-1035.0	177.4
	3, 6			66.7	-1139.4	123.7
	4, 5			13.5	-1166.3	71.8
Нижний пояс	9, 16	0.34	0.0567	-23.6	862.3	72.5
	10, 15			-153.2	999.0	209.8
	11, 14			-35.0	1124.7	98.8
	12, 13			-25.0	1163.7	100.0
Стойки	17, 23	0.3	0.05	129.5	100.7	134.5
	18, 22			156.3	-54.3	159.0
	19, 21			56.1	-41.2	58.2
	20			0	5.0	0.25

Расчётные (опасные) сочетания изгибающего момента и продольной силы в табл.8 выделены.

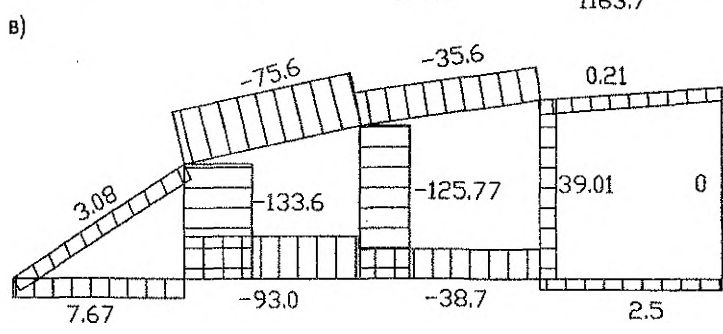
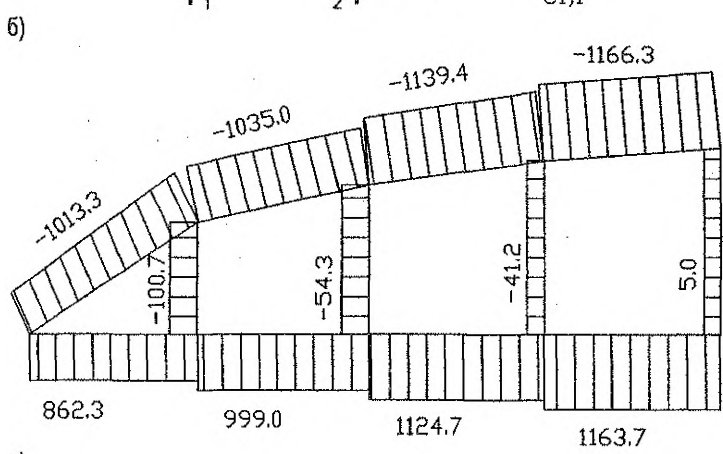
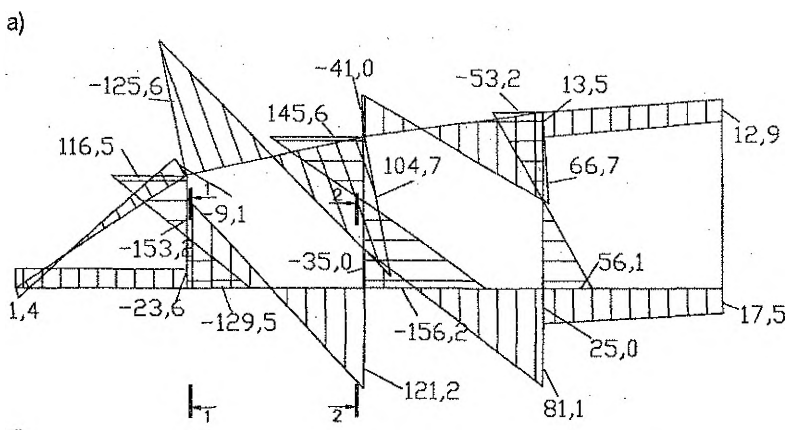


Рис. 11. Эпюры усилий в элементах фермы основного сочетания нагрузок  
 а) изгибающих моментов, б) продольных сил, в) поперечных сил.



### 3.4. Расчёт элементов фермы

#### 3.4.1. Расчёт верхнего пояса фермы

Расчет производим по максимальным расчетным сочетаниям усилий  $N_{sd} = 1035,0$  кН,  $M_{sd} = 125,6$  кН · м,  $V_{sd} = 76,5$  кН (для стержней 2 и 7). Остальные элементы верхнего пояса из соображений унификации будут армироваться аналогично рассмотренным.

Усилия от длительно действующей нагрузки:

$$M_{sd,lt} = \frac{G_{sd}}{G_{sd} + Q_{sd}} \cdot M_{sd} = \frac{122,7}{149,7} \cdot 125,6 = 102,9 \text{ кН} \cdot \text{м},$$

$$N_{sd,lt} = \frac{G_{sd}}{G_{sd} + Q_{sd}} \cdot N_{sd} = \frac{122,7}{149,7} \cdot 1035,0 = 848,3 \text{ кН}.$$

Рабочая высота сечения верхнего пояса при  $c = c_1 = 30$  мм:

$$d = h - c = 300 - 30 = 270 \text{ мм}.$$

$$\text{Длина панели } l = 2986 \text{ мм, эксцентриситет } e_{0N} = \frac{M_{sd}}{N_{sd}} = \frac{125,6}{1035,0} = 0,121 \text{ м}$$

Расчёт в плоскости изгиба. Расчётная длина верхнего пояса фермы в плоскости изгиба при  $e_0 = 0,121 \text{ м} > (1/8) \cdot 0,3 = 0,038$  (табл.7.3 [1]) –  $l_0 = 0,8 \cdot 2,986 = 2,39 \text{ м}$ .

$$\text{Радиус инерции сечения } i = \sqrt{\frac{I}{A}} = \sqrt{\frac{h^2}{12}} = \sqrt{\frac{300^2}{12}} = 86,6 \text{ мм}.$$

$$\text{Так как } l_0/i = 2390/86,6 = 27,6 > 34 - 12 \cdot \frac{M_{\min}}{M_{\max}} = 34 - 12 \cdot \frac{|-104,7|}{|125,6|} = 24,0, \text{ то необхо-}$$

димо учесть влияние прогиба на эксцентриситет продольной силы,

где:  $M_{\min}$ ,  $M_{\max}$  – больший и меньший изгибающий момент в пределах расчётной длины элемента, принимаются по таблице 6 для стержней 2 и 7.

При расчете элементов по прочности сечений, нормальных к продольной оси, на совместное действие изгибающих моментов и продольных усилий расчетный эксцентриситет определяем по формуле:

$$e_0 = e_{0N} + e_a,$$

где:  $e_a$  – величина случайного эксцентриситета, принимается большая из величин

$$\frac{l_0}{600} = \frac{2390}{600} = 3,98 \text{ мм}; \quad \frac{h}{30} = \frac{300}{30} = 10,0 \text{ мм и } 20 \text{ мм}.$$

Принимаем  $e_a = 20$  мм. Тогда  $e_0 = 0,121 + 0,020 = 0,141 \text{ м}$ .

Условная критическая сила:

$$N_{crit} = \frac{6,4 \cdot E_{cm}}{l_0^2} \cdot \left[ \frac{I_c}{k_{lt}} \cdot \left( \frac{0,11}{0,1 + \frac{\delta_e}{\varphi_p}} + 0,1 \right) + \alpha_e \cdot I_y \right] =$$

$$= \frac{6,4 \cdot 34,2 \cdot 10^3}{2,39^2} \cdot \left[ \frac{6,3 \cdot 10^{-4}}{1,82} \cdot \left( \frac{0,11}{0,1 + \frac{0,47}{1}} + 0,1 \right) + 5,85 \cdot 30,24 \cdot 10^{-6} \right] = 10,66 \text{ МН} = 10660 \text{ кН}$$

где:  $I_c = \frac{b \cdot h^3}{12} = \frac{0,28 \cdot 0,3^3}{12} = 6,3 \cdot 10^{-4} \text{ м}^4$ ;

$$k_{II} = 1 + \beta_1 \cdot \frac{M^1_{Sd,II}}{M^1_{Sd}} = 1 + 1 \cdot \frac{204,7}{182,08} = 1,82 \leq 1 + \beta_1 = 2;$$

здесь:  $M^1_{Sd,II} = M_{Sd,II} + N_{Sd,II} \cdot (0,5 \cdot h - c) = 102,9 + 848,3 \cdot (0,3/2 - 0,03) = 204,7 \text{ кН} \cdot \text{м}$ ,

$M^1_{Sd} = M_{Sd} + N_{Sd} \cdot (0,5 \cdot h - c) = 125,6 + 1035,0 \cdot (0,3/2 - 0,03) = 249,8 \text{ кН} \cdot \text{м}$ ;

$\beta_1 = 1$  – для тяжелого бетона;

$\delta_e$  – коэффициент, принимаемый равным  $\delta_e = \frac{e_0}{h} = \frac{0,141}{0,3} = 0,47$ , но не менее

$$\delta_{e, \min} = 0,5 - 0,01 \cdot \frac{l_0}{h} - 0,01 \cdot f_{cd} = 0,5 - 0,01 \cdot \frac{2,39}{0,3} - 0,01 \cdot 23,3 = 0,187;$$

$\varphi_p$  – коэффициент, принимаемый для элементов без предварительного напряжения  $\varphi_p = 1$ .

$$\text{Коэффициент приведения } \alpha_e = \frac{E_s}{E_{cm}} = \frac{2 \cdot 10^5}{34,2 \cdot 10^3} = 5,85.$$

Момент инерции площади сечения арматуры относительно центра тяжести сечения элемента  $I_s$  при первоначально принятом коэффициенте продольного армирования  $\rho_1 = 0,04$

$$I_s = \rho_1 \cdot b \cdot h \cdot \left(\frac{h}{2} - c\right)^2 = 0,025 \cdot 0,28 \cdot 0,3 \cdot \left(\frac{0,3}{2} - 0,03\right)^2 = 30,24 \cdot 10^{-6} \text{ м}^4,$$

Коэффициент, учитывающий влияние прогиба на величину эксцентриситета:

$$\eta_{ns} = \frac{1}{1 - \frac{N_{Sd}}{N_{crit}}} = \frac{1}{1 - \frac{1035}{10660}} = 1,10$$

Полный эксцентриситет с учётом влияния гибкости составляет

$$e_{tot} = e_0 \cdot \eta_{ns} = 0,141 \cdot 1,10 = 0,156 \text{ м}$$

Расчётный изгибающий момент продольной силы относительно центра тяжести растянутой арматуры:

$$M_{Sd1} = N_{Sd} \cdot (e_{tot} + 0,5h - c) = 1035,0 \cdot (0,156 + 0,5 \cdot 0,3 - 0,03) = 285,8 \text{ кН} \cdot \text{м}.$$

Предполагая, что сечение находится в области деформирования 2 ( $k_{s1} = k_{s2} = 1,0$ ) определяем для симметричного армирования (т.к. эпюра изгибающих моментов двухзначна в пределах элемента) величину относительной высоты сжатой зоны

$$\xi = \frac{N_{Sd}}{\omega_c \cdot \alpha \cdot f_{cd} \cdot b \cdot d} = \frac{1035}{0,81 \cdot 0,85 \cdot 23,3 \cdot 0,28 \cdot 0,27 \cdot 1000} = 0,85$$

По таблице 6.7[5] для бетона класса C<sup>35</sup>/45 и арматуры S500  $\xi_{lim} = 0,61$ . Поскольку  $\xi = 0,85 > \xi = 0,61$ , т.е. сечение находится в области деформирования 3 и коэффициенты  $k_{s1} < 1$ ,  $k_{s2} = 1,0$ .

Уточняем величину коэффициента  $k_{s1}$ . Для этого находим площадь сжатой арматуры при найденном выше  $\xi = 0,85$ , соответствующей нижней границе поиска требуемой площади

$$A_{sc} = \frac{M_{sd,1} - \alpha_m \cdot \alpha \cdot f_{cd} \cdot b \cdot d^2}{k_{s2} \cdot f_{yd} \cdot (d - c_1)} = \frac{M_{sd,1} - \left(\frac{17}{21} \cdot \xi - \frac{33}{98} \cdot \xi^2\right) \cdot \alpha \cdot f_{cd} \cdot b \cdot d^2}{k_{s2} \cdot f_{yd} \cdot (d - c_1)} =$$

$$= \frac{285.8 \cdot 10^6 - \left(\frac{17}{21} \cdot 0.85 - \frac{33}{98} \cdot 0.85^2\right) \cdot 0.85 \cdot 23.3 \cdot 280 \cdot 270^2}{1.0 \cdot 450 \cdot (270 - 30)} = 978 \text{ мм}^2$$

( $\alpha_m$  – определяется с помощью таблицы 6.6 [5]).

Находим площадь сжатой арматуры, соответствующей верхней границе поиска требуемой площади (при  $\xi_{lim} = 0.61$ ,  $\alpha_{m,lim} = 0.368$ ).

$$A_{sc} = \frac{M_{sd,1} - \alpha_{m,lim} \cdot \alpha \cdot f_{cd} \cdot b \cdot d^2}{k_{s2} \cdot f_{yd} \cdot (d - c_1)} = \frac{285.8 \cdot 10^6 - 0.368 \cdot 0.85 \cdot 23.3 \cdot 280 \cdot 270^2}{1.0 \cdot 450 \cdot (270 - 30)} = 1269 \text{ мм}^2$$

При гибкости элемента  $l_0/f = 27.6$  минимальная площадь как сжатой, так и растянутой арматуры равна:

$$A_{s \min} = \rho_{\min} \cdot b \cdot d = 0.0015 \cdot 280 \cdot 270 = 113.4 \text{ мм}^2.$$

Принимаем армирование 3Ø22 S500 ( $A_{sc} = A_{st} = 1140 \text{ мм}^2$ ), что больше минимального значения и примерно соответствует среднему из полученных выше величин и уточняем коэффициент  $\alpha_m$

$$\alpha_m = \frac{M_{sd,1} - k_{s2} \cdot f_{yd} \cdot A_{sc} \cdot (d - c_1)}{\alpha \cdot f_{cd} \cdot b \cdot d^2} = \frac{285.8 \cdot 10^6 - 1.0 \cdot 450 \cdot 1140 \cdot (270 - 30)}{0.85 \cdot 23.3 \cdot 280 \cdot 270^2} = 0.402$$

Относительная высота сжатой зоны при уточненном значении  $\alpha_m$

$$\xi = \frac{1}{2 \cdot k_2} \cdot \sqrt{\frac{0.25}{k_2^2} - \frac{\alpha_m}{k_2} \cdot \omega_c} = \frac{1}{2 \cdot 0.416} \cdot \sqrt{\frac{0.25}{0.416^2} - \frac{0.402}{0.416} \cdot 0.81} = 0.702$$

Величина относительной деформации растянутой арматуры при относительной высоте сжатой зоны  $\xi = 0.655$

$$\varepsilon_{s1} = \frac{\varepsilon_{cu} \cdot (1 - \xi)}{\xi} = \frac{0.0035 \cdot (1 - 0.702)}{0.702} = 0.0015$$

Величина коэффициента  $k_{s1}$

$$k_{s1} = \frac{\varepsilon_{s1}}{\varepsilon_{sy}} = \frac{\varepsilon_{s1} \cdot E_s}{f_{yd}} = \frac{0.0015 \cdot 2 \cdot 10^5}{450} = 0.67.$$

Требуемое количество растянутой арматуры

$$A_{st} = (\omega_c \cdot \xi \cdot \alpha \cdot f_{cd} \cdot b \cdot d + k_{s2} \cdot f_{yd} \cdot A_{sc} - N_{Rd}) / k_{s1} \cdot f_{yd} =$$

$$= (0.81 \cdot 0.702 \cdot 0.85 \cdot 23.3 \cdot 280 \cdot 270 + 1.0 \cdot 450 \cdot 1140 - 1035.0 \cdot 1000) / 0.67 \cdot 450 = 1106 \text{ мм}^2$$

Принимаем армирование 3Ø22 S500 ( $A_{sc} = A_{st} = 1140 \text{ мм}^2$ ).

По результатам расчёта в сечениях стержней верхнего пояса безраскосной фермы устанавливаем:

- в растянутой зоне  $A_{st} = 11,40 \text{ см}^2$  (3Ø22 S500);
- в сжатой зоне  $A_{sc} = 11,40 \text{ см}^2$  (3Ø22 S500).

Коэффициент продольного армирования:

$$\rho_l = \frac{A_{sl} + A_{sc}}{b \cdot h} = \frac{11.40 + 11.40}{28 \cdot 30} = 0.026 \text{ не значительно отличается от ранее принятого}$$

$\rho_l = 0.025$  (разница < 5 %), уточнение коэффициента, учитывающего влияние прогиба на величину эксцентриситета не производим.

Расчёт из плоскости изгиба. Расчётная длина панели верхнего пояса фермы из плоскости изгиба  $l_0 = 0.9 \cdot l = 0.9 \cdot 3.007 = 2.706$  м. Так как гибкость из плоскости изгиба  $l_0 / b = 2.706 / 0.28 = 9.66 > l_0 / h = 2.406 / 0.3 = 8.02$  – гибкости в плоскости изгиба, то необходим расчёт прочности с учётом устойчивости из плоскости изгиба. Расчет производим как для центрально сжатого элемента (см. п. 2.4.2)

Величина случайного эксцентриситета: 
$$e_a = \begin{cases} \frac{l_0}{600} = \frac{2706}{600} = 4.51 \text{ мм,} \\ \frac{h}{30} = \frac{280}{30} = 9.33 \text{ мм,} \\ 20 \text{ мм.} \end{cases}$$

Принимаем  $e_a = 20$  мм. Тогда  $e_{tot} = 0 + 20 = 20$  мм

$$\text{Тогда } \varphi = 1.14 \cdot \left(1 - \frac{2 \cdot 20}{280}\right) - 0.02 \cdot \frac{2706}{280} = 0.784 \leq 1 - \frac{2 \cdot 20}{280} = 0.857,$$

$$N_{Rd} = \varphi \cdot (\alpha \cdot f_{cd} \cdot A_c + f_{yd} \cdot A_{s,tot}) = 0.784 \cdot (0.85 \cdot 23.3 \cdot 280 \cdot 300 + 450 \cdot 2280) / 1000 = 1306.4 \text{ кН.}$$

где:  $A_{s,tot} = 1140 + 1140 = 2280$  мм<sup>2</sup> - площадь продольной арматуры в сечении

Так как  $N_{sd} = 1035.0$  кН  $\leq N_{Rd} = 1306.4$  кН, то прочность сечения из плоскости изгиба обеспечивается.

Расчёт на действие поперечной силы.

Расчёт прочности железобетонных элементов на действие поперечных сил следует производить из условия:

$$V_{sd} \leq V_{Rd,ct}$$

где:  $V_{sd} = 76,5$  кН – максимальная расчётная поперечная сила в верхнем поясе фермы (принимаем по таблице 5);

$V_{Rd,ct}$  – поперечная сила, воспринимаемая железобетонным элементом без поперечной арматуры:

$$V_{Rd,ct} = [0,12 \cdot k \cdot (100 \cdot \rho_l \cdot f_{ck})^{\frac{1}{3}} - 0,15 \cdot \sigma_{cp}] \cdot b_w \cdot d =$$

$$= [0,12 \cdot 1,86 \cdot (100 \cdot 0,0151 \cdot 35)^{\frac{1}{3}} + 0,15 \cdot 12,32] \cdot 280 \cdot 270 = 203 \cdot 10^3 \text{ Н} = 203 \text{ кН}$$

$$V_{Rd,ct, min} = (0,4 \cdot f_{ctd} - 0,15 \cdot \sigma_{cp}) \cdot b_w \cdot d = (0,4 \cdot 1,5 + 0,15 \cdot 12,32) \cdot 280 \cdot 270 = 185 \cdot 10^3 \text{ Н} = 185,0 \text{ кН}$$

$$\text{здесь } k = 1 + \sqrt{\frac{200}{d}} = 1 + \sqrt{\frac{200}{270}} = 1,86 < 2,$$

$$\rho_l = \frac{A_{sl}}{b_w \cdot d} = \frac{1140}{280 \cdot 270} = 0,0151 < 0,02,$$

$A_{sl}$  – площадь сечения продольной растянутой арматуры,

$b_w$  – минимальная ширина поперечного сечения элемента в растянутой зоне,

$$\sigma_{cp} = - \frac{N_{Ed}}{b \cdot h} = - \frac{1035,0 \cdot 10^3}{280 \cdot 300} = -12,32 \text{ МПа,}$$

где  $N_{Ed} = N_{Sd}$  – продольная сила в рассматриваемом сечении.

Условие  $V_{Sd} = 76,5 \text{ кН} \leq V_{Rd,c} = 203,0 \text{ кН}$  выполняется, расчёт поперечной арматуры не производится и поперечная арматура устанавливается конструктивно. Принимаем  $\varnothing 6 \text{ S500}$  с шагом 300 мм, что не превышает  $15 \cdot \varnothing = 15 \cdot 22 = 330 \text{ мм}$ .

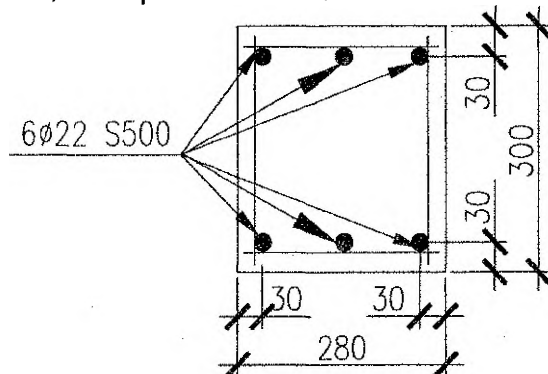


Рис. 12. Схема армирования верхнего пояса фермы.

### 3.4.2. Расчёт нижнего пояса фермы

#### 3.4.2.1. Расчет по предельным состояниям первой группы

Максимальные расчётные усилия в нижнем поясе в стержне № 15. Расчет производим для двух расчетных сечений: сечение 1 –  $N_{Sd} = 999,0 \text{ кН}$ ,  $V_{Sd} = 93,0 \text{ кН}$ ,  $M_{Sd} = -153,2 \text{ кН} \cdot \text{м}$ , сечение 2 –  $N_{Sd} = 999,0 \text{ кН}$ ,  $V_{Sd} = 93,0 \text{ кН}$ ,  $M_{Sd} = 121,2 \text{ кН} \cdot \text{м}$ . Размеры сечения элемента:  $b \times h = 280 \times 340 \text{ мм}$ .

Рабочая высота сечения: при  $c = c_1 = 50 \text{ мм}$   $d = h - c = 340 - 50 = 290 \text{ мм}$ .

Сечения 1 (более растянута верхняя грань сечения, см. рис. 11а). Эксцентриситет продольного растягивающего усилия  $N_{Sd}$  относительно центра тяжести сечения

$$e_0 = \frac{M_{Sd}}{N_{Sd}} = \frac{153,2}{999,0} = 0,153 \text{ м;}$$

Так как  $e_0 = 0,153,2 \text{ м} > 0,5 \cdot h - c = 0,5 \cdot 0,34 - 0,05 = 0,12 \text{ м}$ , то имеет место случай больших эксцентриситетов внецентренно растянутого элемента.

Величина изгибающего момента относительно центра тяжести растянутой арматуры

$$M_{Sd,1} = N_{Sd,1} \cdot \left( e_0 - \frac{h}{2} + c \right) = 999,0 \cdot \left( 0,153 - \frac{0,340}{2} + 0,05 \right) = 33,0 \text{ кН} \cdot \text{м}.$$

Величина относительного изгибающего момента, воспринимаемого сжатой зоной сечения, в предположении отсутствия арматуры верхней зоны ( $k_{s2} = 0$ )

$$\alpha_m = \frac{M_{Sd,1}}{\alpha \cdot f_{cd} \cdot b \cdot d^2} = \frac{33,0 \cdot 10^6}{0,85 \cdot 23,3 \cdot 280 \cdot 290^2} = 0,071$$

Согласно табл. 6.7 [5] сечение находится в области деформирования 1а и относительная высота сжатой зоны бетона  $\xi = 0.131$ . При данной величине  $\xi$  высота сжатой зоны  $x = \xi \cdot d = 0.131 \cdot 290 = 38.0 \text{ мм} < c_1 = 50 \text{ мм}$ , т.е. напрягаемая арматура, располагаемая у сжатой грани сечения, воспринимает малую долю растягивающих усилий. По этой причине в запас прочности принимаем  $A_{spc} = 0$ .

Тогда площадь сечения растянутой арматуры

$$A_{sp} = \frac{\omega_c \cdot \xi \cdot \alpha \cdot f_{cd} \cdot b \cdot d + N_{sd}}{f_{pd}} = \frac{0.071 \cdot 0.85 \cdot 23.3 \cdot 280 \cdot 290 + 999.0 \cdot 10^3}{1120 \cdot 100} = 9.94 \text{ см}^2$$

Площадь арматуры из условия конструктивного минимума

$$A_{sp} = \rho_{\min} \cdot b \cdot d = 0.0015 \cdot 28 \cdot 30 = 1.26 \text{ см}^2.$$

Принимаем 8Ø15 S1400 (К-7 ГОСТ 13840) с  $A_{sp} = 11.33 \text{ см}^2$ .

Сечение 2 (растянута нижняя грань сечения). Расчет производим аналогично сечению 1.

Так как  $e_0 = \frac{121.2}{999.0} = 0.121 \text{ м} > 0.5h - c = 0.5 \cdot 0.34 - 0.05 = 0.12 \text{ м}$ , имеет место случай больших эксцентриситетов внецентренно растянутого элемента.

$$M_{sl.1} = N_{sd.1} \cdot (e_0 - \frac{h}{2} + c) = 999.0 \cdot (0.121 - \frac{0.340}{2} + 0.05) = 0.999 \text{ кН} \cdot \text{м}.$$

$\alpha_m = \frac{0.999 \cdot 10^6}{0.85 \cdot 23.3 \cdot 280 \cdot 290^2} = 0.002$  – сечение находится в области деформирования 1а (см. табл. 6.7 [5]) и  $\omega_c \cdot \xi = 0.002$ . Арматура, наиболее удаленная от продольной растягивающей силы ( $A_{spc}$ ) находится в растянутой зоне сечения и в дальнейших расчетах не учитывается.

Площадь сечения растянутой арматуры

$$A_{sp} = \frac{0.002 \cdot 0.85 \cdot 23.3 \cdot 280 \cdot 290 + 999.0 \cdot 10^3}{1120 \cdot 100} = 8.44 \text{ см}^2.$$

Принимаем  $A_{sp} = 8.5 \text{ см}^2$  (6Ø15 S1400 – семипроволочные канаты).

Суммарная площадь сечения напрягаемой арматуры:

$$A_p = 8.5 + 11.33 = 19.83 \text{ см}^2.$$

Расстояние от точки приложения усилия предварительного обжатия до центра тяжести бетонного сечения

$$Z_{cp} = \frac{h}{2} \frac{S_{sp}}{A_{sp,tot}} = \frac{340}{2} \frac{4 \cdot 40 + 4 \cdot 75 + 2 \cdot 265 + 4 \cdot 300}{14} = 13.6 \text{ мм}.$$

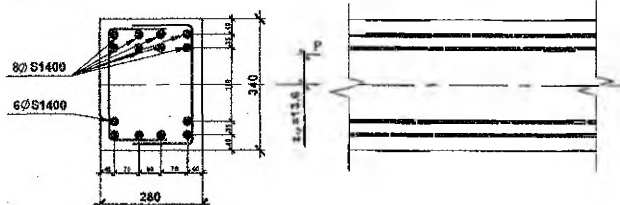


Рис. 13. Схема армирования и эксцентриситет сил обжатия нижнего пояса фермы.

### 3.4.2.2. Расчет по предельным состояниям второй группы

А. Подсчет потерь усилия предварительного напряжения в напрягаемой арматуре.

Предварительное напряжение  $\sigma_{0,\max}$  назначается исходя из условий

$$\sigma_{0,\max} + p \leq k_p \cdot f_{pk},$$

$$\sigma_{0,\max} - p \geq 0.3 \cdot f_{pk},$$

где:  $p = 0.05 \cdot \sigma_{0,\max}$  – при механическом способе натяжения арматуры\*;

$k_p = 0.8$  – для канатной арматуры\*;

$$\text{тогда } \sigma_{0,\max} + 0.05 \cdot \sigma_{0,\max} = 1.05 \cdot \sigma_{0,\max} \leq 0.8 \cdot f_{pk} = 0.8 \cdot 1400 = 1120 \text{ МПа,}$$

$$\sigma_{0,\max} - 0.05 \cdot \sigma_{0,\max} = 0.95 \cdot \sigma_{0,\max} \geq 0.3 \cdot f_{pk} = 0.3 \cdot 1400 = 420 \text{ МПа.}$$

Согласно данным условий  $\sigma_{0,\max}$  находится в пределах

$442 \text{ МПа} \leq \sigma_{0,\max} \leq 1067 \text{ МПа}$ . Принимаем  $\sigma_{0,\max} = 1000 \text{ МПа}$ .

#### Первые потери:

– потери от релаксации напряжений арматуры

$$\Delta P_{\text{II}} = \left(0.22 \cdot \frac{\sigma_{0,\max}}{f_{pk}} - 0.1\right) \cdot \sigma_{0,\max} \cdot A_p$$

$$= \left(0.22 \cdot \frac{1000}{1400} - 0.1\right) \cdot 1000 \cdot 19.83/10 = 113.3 \text{ кН}^{***}$$

– потери от температурного перепада

$$\Delta P_{\Delta T} = 1.25 \cdot \Delta T \cdot A_p = 1.25 \cdot 65 \cdot 19.83/10 = 161.1 \text{ кН,}$$

где:  $\Delta T$  – разность температур нагреваемой арматуры и неподвижных упоров, воспринимающей усилие натяжения, °С. При отсутствии точных данных допускается принимать  $\Delta T = 65$  °С.

– потери от деформации анкеров при натяжении на упоры

$$\Delta P_A = \frac{\Delta l}{l} \cdot E_s \cdot A_p = \frac{3.5}{25000} \cdot 2 \cdot 10^5 \cdot 19.83 = 55.5 \text{ кН,}$$

где:  $l = 25000$  мм – длина натягиваемого каната (расстояние между наружными гранями упоров стенда или формы),

$\Delta l$  – смещение каната в инвентарных зажимах; определяется как

$$\Delta l = 1.25 + 0.15 \cdot \emptyset = 1.25 + 0.15 \cdot 15 = 3.5 \text{ мм,}$$

здесь  $\emptyset$  – диаметр каната.

– потери, вызванные упругой деформацией бетона

$$\Delta P_c = \alpha_p \cdot \rho_p \cdot \left(1 + z_{\text{ср}}^2 \cdot \frac{A_c}{I_c}\right) \cdot P_{0,c},$$

$$\text{где: } \rho_p = \frac{A_p}{A_c} = \frac{1983}{280 \cdot 340} = 0.021,$$

$$\alpha_p = \frac{E_p}{E_{\text{ср}}} = \frac{1.9 \cdot 10^5}{34.2 \cdot 10^3} = 5.55$$

\*  $p = 30 + \frac{360}{l}$  при электротермическом и электротермомеханическом способах натяжения.

\*\*  $k_p = 0.9$  – для стержневой арматуры

\*\*\* – зависит от вида арматуры и способа натяжения (см. п.9.3.1.1 [1]).

$$I_c = \frac{b \cdot h^3}{12} = \frac{280 \cdot 340^3}{12} = 917 \cdot 10^6 \text{ мм}^4, \quad A_c = 280 \cdot 340 = 95,2 \cdot 10^3 \text{ мм}^2$$

$$z_{cp} = 13,6 \text{ (см. п. 3.4.2.1)}$$

$$P_{0,c} = P_0 - \Delta P_{ir} - \Delta P_{\Delta T} - \Delta P_A = 1983 - 113,3 - 161,1 - 55,5 = 1653,1 \text{ кН},$$

$P_0 = \sigma_{0,max} A_p = 1000 \cdot 19,83/10 = 1983 \text{ кН}$  – начальное значение усилия предварительного напряжения (без учёта потерь).

$$\text{С учётом этого } \Delta P_c = 5,55 \cdot 0,021 \cdot (1 + 13,6^2 \cdot \frac{95,2 \cdot 10^3}{917 \cdot 10^6}) \cdot 1653,1 = 196,4 \text{ кН}.$$

Усилие предварительного обжатия  $P_{m,0}$ , действующее непосредственно после передачи усилия предварительного обжатия на конструкцию, должно удовлетворять условию  $P_{m,0} \leq 0,75 f_{pk} A_{sp}$ ,

$$\text{где } P_{m,0} = P_0 - \Delta P_{ir} - \Delta P_{\Delta T} - \Delta P_A - \Delta P_c = 1653,1 - 196,4 = 1456,7 \text{ кН}.$$

$$1456,7 \text{ кН} < 0,75 \cdot 1400 \cdot 19,83/10 = 2082,2 \text{ кН} \text{ – условие выполняется.}$$

### Вторые потери:

– реологические потери предварительного обжатия, вызванные длительными процессами в бетоне и арматуре (ползучестью и усадкой бетона, а также длительной релаксацией напряжений в арматуре)

$$\Delta P_1(t) = \Delta \sigma_{h,c+s+r} \cdot A_p,$$

$$\Delta \sigma_{p,c+s+r} = \frac{\epsilon_{cs}(t, t_0) \cdot E_p + \Delta \sigma_{pr} + \alpha_p \cdot \Phi(t, t_0) \cdot (\sigma_{cp} + \sigma_{cp,0})}{1 + \alpha_{sp} \cdot \frac{A_p}{A_c} \cdot (1 + \frac{A_c}{I_c} \cdot z_{cp}^2) \cdot [1 + 0,8 \cdot \Phi(t, t_0)]}$$

где:  $\Delta \sigma_{h,c+s+r}$  – потери предварительного напряжения, вызванные (ползучестью, усадкой и релаксацией напряжений);

$$\epsilon_{cs}(t, t_0) \text{ - ожидаемое значение усадки бетона к моменту времени } t > 100 \text{ сут,}$$

$$\epsilon_{cs}(100) = \epsilon_{cs,d} + \epsilon_{cs,a} = -3,3 \cdot 10^{-4} - 0,54 \cdot 10^{-4} = -3,84 \cdot 10^{-4};$$

здесь:  $\epsilon_{cs,d}$  – относительная деформация физической части усадки, проявляющейся при испарении влаги из бетона; при относительной влажности RH = 60% и марке бетона по удобоукладываемости Ж4 по таблице 6.3 [1]

$$\epsilon_{cs,d} = -4,7 \cdot 10^{-4} \cdot 0,7 = -3,3 \cdot 10^{-4};$$

$\epsilon_{cs,a}$  – относительная деформация химической части усадки, обусловленная процессами твердения вяжущего

$$\epsilon_{cs,a} = \beta_{as} \epsilon_{cs,a,\infty} = 0,864 (-0,625 \cdot 10^{-4}) = -0,54 \cdot 10^{-4},$$

$$\epsilon_{cs,a,\infty} = -2,5 \cdot (f_{ck} - 10) \cdot 10^{-6} = -2,5(35 - 10) \cdot 10^{-6} = -0,625 \cdot 10^{-4} < 0,$$

$$\beta_{as} = 1 - \exp(-0,2 t^{0,5}) = 1 - \exp(-0,2 \cdot 100^{0,5}) = 0,864;$$

$\Phi(t, t_0)$  – коэффициент ползучести бетона за период времени от  $t_0$  до 100 суток, принимаемый по рисунку 6.1 [1] в зависимости от  $h_0 = \frac{2 \cdot A_c}{u} = \frac{2 \cdot 280 \cdot 340}{2 \cdot 280 + 2 \cdot 340} = 154 \text{ мм}$ , относитель-

ной влажности RH = 60% и марке бетона по удобоукладываемости Ж4:  $\Phi(t, t_0) = 1,55 \cdot 0,7 = 1,1$ ,

здесь  $u$  – периметр поперечного сечения нижнего пояса;



$\sigma_{cp}$  – напряжения в бетоне на уровне центра тяжести напрягаемой арматуры от практически постоянного сочетания нагрузок

$$\sigma_{cp} = \frac{N_{sdI}}{A_s} - \frac{M_{sdI} \cdot Z_{cp}}{I_c} = \frac{712.3 \cdot 10^3}{95.2 \cdot 10^3} - \frac{109.2 \cdot 10^6 \cdot 13.6}{917 \cdot 10^6} = -5.86 \text{ МПа}$$

где:  $N_{sdI} = N_{sd} \cdot \beta_l = 999.0 \cdot 0.713 = 712.3 \text{ кН}$ ,

$M_{sdI} = M_{sd} \cdot \beta_l = 153.2 \cdot 0.713 = 109.2 \text{ кН м}$

$\beta_l = 0.713$  см. п. 3.2.

$$\sigma_{cp,0} = \frac{P_{m,0}}{A_s} + \frac{P_{m,0} \cdot Z_{cp}^2}{I_c} = \frac{1388.4 \cdot 10^3}{95.2 \cdot 10^3} + \frac{1388.4 \cdot 10^3 \cdot 13.6}{917 \cdot 10^6} = 14.6 \text{ МПа}$$

$\Delta\sigma_{pr}$  – изменения напряжений в напрягаемой арматуре, вызванные релаксацией арматурной стали (определяются по таблицам 9.2 и 9.3 [1] в зависимости от уровня напряжений

$\frac{\sigma_{0,max}}{f_{pk}}$ , принимая при этом  $\sigma_{0,max} = \sigma_{ps,0}$ ).

Напряжения в арматуре, вызванные натяжением (с учетом первых потерь) и действием практически постоянной комбинации нагрузок.

$$\sigma_{ps,0} = \frac{P_{m,0}}{A_p} + \alpha_p \cdot \sigma_{cp} = \frac{1388.4 \cdot 10^3}{1983} + 5.55 \cdot 14.6 = 781.2 \text{ МПа}$$

Для  $\frac{\sigma_{0,max}}{f_{pk}} = \frac{781.7}{1400} = 0.56$  и первого релаксационного класса потери, вызванные длительной релаксацией напряжений, составят 4.5 % от начальных напряжений, т.е.

$\Delta\sigma_{pr} = 0.045 \cdot \sigma_{0,max} = 0.045 \cdot 1000 = 45 \text{ МПа}$ .

$$\Delta\sigma_{pc+s+c} = \frac{3.84 \cdot 10^{-4} \cdot 1.9 \cdot 10^5 + 45 + 5.55 \cdot 1.1 \cdot (-5.86 + 14.6)}{1 + 5.55 \cdot \frac{1983}{95.2 \cdot 10^3} \cdot \left(1 + \frac{95.2 \cdot 10^3}{917 \cdot 10^6} \cdot 13.6\right)} \cdot (1 + 0.8 \cdot 1.1) = 140.7 \text{ МПа}$$

Реологические потери

$\Delta P_t(t) = \Delta\sigma_{pc+s+r} \cdot A_p = 140.7 \cdot 19.83/10 = 279 \text{ кН}$

Среднее значение усилия предварительного обжатия  $P_{m,t}$  в момент времени  $t > t_0$  (с учетом всех потерь) не должно быть больше, чем это установлено условиями:

$P_{m,t} = P_{m,0} - \Delta P_t(t) \leq 0.65 f_{pk} \cdot A_{sp}$  и  $P_{m,t} = P_{m,0} - \Delta P_t(t) \leq P_0 - 100 A_{sp}$

$P_{m,t} = 1456.7 - 279 = 1177.7 \text{ кН} < 0.65 \cdot 1400 \cdot 19.83 \cdot 10^{-1} = 1804.5 \text{ кН}$  и

$P_{m,t} = 1177.7 < 1983 - 100 \cdot 19.83 \cdot 10^{-1} = 1784,7 \text{ кН}$ .

Условия выполняются.

**Б. Расчёт по образованию трещин, нормальных к продольной оси элемента**

Данный расчет выполняется для элемента № 15 (верхняя грань) с целью необходимости выполнения проверки ширины раскрытия трещин и производится из условия:

$$M_{sd}^{inf} \leq M_{cr}^{inf},$$

где:  $M_{sd}^{inf}$  - изгибающий момент от частой комбинации внешней нагрузки относительно верхней ядерной точки сечения ( $r = 0.0567$  см. табл.8);

$$M_{sd}^{inf} = N_{sd} \cdot \beta \cdot (e_0 + r) = 999.0 \cdot 0.737 \cdot (0.153 + 0.0567) = 154.4 \text{ кН} \cdot \text{м}$$

$M_{cr}^{inf}$  - изгибающий момент, который может быть воспринят сечением перед образованием трещин, вычисленный относительно той же точки при нижнем пределе значения предварительного обжатия.

$$M_{cr}^{inf} = f_{ctm} \cdot \frac{I_c}{(h/2)} + r_{inf} \cdot P_{mt} \cdot (z_{cp} + r) = (3.2 \cdot \frac{917 \cdot 10^6}{340/2} + 0.9 \cdot 1177.7 \cdot 10^3 \cdot (13.6 + 56.7)) / 10^6 = 91.8 \text{ кН} \cdot \text{м}$$

Так как  $M_{sd}^{inf} = 154.4 \text{ кН} \cdot \text{м} > M_{cr}^{inf} = 91.8 \text{ кН} \cdot \text{м}$ , то необходим расчёт по раскрытию трещин.

*В. Расчёт по раскрытию нормальных трещин.*

Ширину раскрытия трещин определяем так же от частой комбинации нагрузок:

$$M_{sd,n} = M_{sd} \cdot \beta = 153.2 \cdot 0.737 = 112.9 \text{ кН} \cdot \text{м}, N_{sd,n} = N_{sd} \cdot \beta = 999.0 \cdot 0.737 = 736,3 \text{ кН}.$$

Предельно допустимая ширина раскрытия трещин предварительно напряжённых элементов от частого сочетания нагрузок  $W_{lim} = 0.2 \text{ мм}$  (табл.5.1[1]).

Эффективный модуль упругости:

$$E_{c,eff} = \frac{E_{c,m}}{1 + \Phi(\infty, t_0)} = \frac{34.2 \cdot 10^3}{1 + 1.1} = 16.3 \cdot 10^3 \text{ МПа}$$

Коэффициент приведения:

$$\alpha_p = \frac{E_p}{E_{c,eff}} = \frac{19 \cdot 10^5}{18.2 \cdot 10^3} = 10.4$$

Высоту сжатой зоны сечения находим из условия равенства статических моментов сжатой и растянутой зон относительно нейтральной оси:

$$\frac{b \cdot x_H^2}{2} + \alpha_p \cdot A_{sc} \cdot (x_H - c_1) - \alpha_p \cdot A_{st} (d - x_H) = \frac{280 \cdot x_H^2}{2} + 10.4 \cdot 850 \cdot (x_H - 30) - 10.4 \cdot 11.33 \cdot (290 - x_H) = 0$$

Упрощая выражение, получим:

$$x_H^2 + 147.3 \cdot x_H - 26302 = 0$$

Решая квадратное уравнение, находим  $x_H = 105 \text{ мм}$ .

Величина изгибающего момента относительно центра тяжести сжатого бетона при его упругом деформировании

$$M_{sd}^c = N_{sd} \cdot \beta \cdot (e_0 + \frac{h}{2} - \frac{x_H}{3}) = 999.0 \cdot 0.737 \cdot (0.153 + \frac{0.34}{2} - \frac{0.105}{3}) = 315.2 \text{ кН} \cdot \text{м}$$

Приращение напряжений в напрягаемой арматуре от внешнего нагружения:

$$\sigma_s = \frac{M_{sd} - r_{inf} \cdot P_{mt} \cdot \left( Z_{cp} + \frac{2 \cdot x_{II}}{3} \right)}{A_{st} \cdot \left( d - \frac{x}{3} \right)} = \frac{315.2 - 0.9 \cdot 1177.7 \cdot \left( 0.0136 + \frac{2 \cdot 0.105}{3} \right)}{11.33 \cdot \left( 0.290 - \frac{0.105}{3} \right)} \cdot 10 = 784.3 \text{ МПа}$$

Эффективная высота растянутой зоны сечения

$$\min h_{c,eff} = \begin{cases} 2.5 \cdot (h - d) = 2.5 \cdot (340 - 290) = 125 \text{ мм}, \\ (h - x) / 3 = (340 - 105) / 3 = 78 \text{ мм}, \\ h / 2 = 340 / 2 = 170 \text{ мм} \end{cases}$$

Эффективный коэффициент армирования

$$\rho_{eff} = \frac{A_{st}}{A_{c,eff}} = \frac{A_{st}}{b \cdot h_{c,eff}} = \frac{1133}{280 \cdot 78} = 0.052$$

Среднее расстояние между трещинами

$$S_m = 50 + 0.21 k_1 k_2 \cdot \frac{\sigma}{\rho_{eff}} = 50 + 0.25 \cdot 0.8 \cdot 0.5 \cdot \frac{15}{0.054} = 77.8 \text{ м}$$

здесь:  $k_1 = 0.8$  для стержней периодического профиля и канатов,

$k_2 = 0.5$  для внецентренно растянутых элементов с двухзначной эпюрой относительных деформаций (напряжений).

Приращение относительных деформаций арматуры:

$$\begin{aligned} \varepsilon_{cm} &= \varepsilon_s \cdot \left[ 1 - \beta_1 \cdot \beta_2 \cdot \left( \frac{\sigma_{cr}}{\sigma_s} \right)^2 \right] = \frac{\sigma_s}{E_s} \cdot \left[ 1 - \beta_1 \cdot \beta_2 \cdot \left( \frac{M_{cr}}{M_{sd}} \right)^2 \right] = \\ &= \frac{784.3}{1.9 \cdot 10^5} \cdot \left[ 1 - 1.0 \cdot 1.0 \cdot \left( \frac{142.8}{154.46} \right)^2 \right] = 6.02 \cdot 10^{-4} \end{aligned}$$

здесь  $\beta_1 = 1.0$ ,  $\beta_2 = 1$  см. п. 2.4.

Расчётная ширина раскрытия трещин:

$$w_k = \beta \cdot S_{rm} \cdot \varepsilon_{sm} = 1.7 \cdot 77.8 \cdot 6.02 \cdot 10^{-4} = 0.078 \text{ и } i < w_{lim} = 0.2 \text{ мм.}$$

здесь  $\beta = 1.7$  – коэффициент, учитывающий отношение расчётной ширины раскрытия трещин к средней.

Ширина раскрытия трещин не превышает допустимую.

### 3.4.3. Расчёт стоек фермы

Расчет производим по максимальным расчетным сочетаниям усилий  $N_{sd} = 54.3 \text{ кН}$ ,  $M_{sd} = 156.3 \text{ кН м}$ ,  $V_{sd} = 125.8 \text{ кН}$ . (для стоек 18 и 22). Размеры сечения стойки  $b \times h = 280 \times 300 \text{ мм}$ . Геометрическая длина стойки  $l = 2400 \text{ мм}$ .

Расчётным является сечение в начале утолщения стойки (в начале вута), отстоящем от центра узла фермы на расстоянии  $l_k = (0.5h_n + h_a) = 0.5 \cdot 30 + 30 = 45 \text{ см}$ ,

где:  $h_n$  – высота сечения верхнего пояса,

$h_0$  – высота вута узла фермы.

Расчётные усилия в расчётном сечении:

$$M_{sd,x} = M_{sd} \cdot V_{sd} \cdot k = 156.3 \cdot 125.8 \cdot 0.45 = 99.7 \text{ кН} \cdot \text{м}, N_{sd} = 54.3 \text{ кН}, V_{sd} = 125.8 \text{ кН}.$$

Рабочая высота сечения верхнего пояса при  $c = c_1 = 30 \text{ мм}$ :

$$d = h - c = 300 - 30 = 270 \text{ мм}.$$

Расчёт в плоскости изгиба. Расчётная длина стойки фермы в плоскости изгиба  $l_0 = 0.8 \cdot 2.40 = 1.92 \text{ м}$  (табл.7.3 [1]).

$$\text{Радиус инерции сечения } i = \sqrt{\frac{I}{A}} = \sqrt{\frac{h^2}{12}} = \sqrt{\frac{300^2}{12}} = 86.6 \text{ мм}.$$

Так как  $l_0/i = 1920/86.6 = 22.17 < 34 - 12 \cdot \frac{M_{\min}}{M_{\max}} = 34 - 12 \cdot \left| \frac{-145.6}{156.3} \right| = 22.8$ , то влияние прогиба на эксцентриситет продольной силы можно не учитывать.

здесь:  $M_{\min}$ ,  $M_{\max}$  – больший и меньший изгибающий момент в пределах расчётной длины элемента, принимаются по таблице 7 для стержней 18 и 22.

При расчете элементов по прочности сечений, нормальных к продольной оси, на совместное действие изгибающих моментов и продольных усилий расчётный эксцентриситет определяется как

$$e_{tot} = e_{0N} = \frac{M_{sd,x}}{N_{sd}} = \frac{99.7}{54.3} = 1.84 \text{ м},$$

Расчётный изгибающий момент продольной силы относительно центра тяжести растянутой арматуры:

$$M_{sd,1} = N_{sd} \cdot (e_{tot} + 0.5 \cdot h - c) = 54.3 \cdot (1.84 + 0.5 \cdot 0.3 - 0.03) = 106.4 \text{ кН} \cdot \text{м}.$$

Предполагая, что сечение находится в области деформирования 2 ( $k_{s1} = k_{s2} = 1.0$ ), определяем для симметричного армирования (т.к. эпюра изгибающих моментов двухзначна в пределах элемента) величину относительной высоты сжатой зоны по выражению

$$\xi = \frac{N_{sd}}{\omega_c \cdot \alpha \cdot f_{cd} \cdot b \cdot d} = \frac{54.3}{0.81 \cdot 0.85 \cdot 23.3 \cdot 0.28 \cdot 0.27 \cdot 1000} = 0.045$$

По таблице 6.7[5] для бетона класса C<sup>35</sup>/<sub>45</sub> и арматуры S500  $\xi_{lim} = 0.61$ . Поскольку  $\xi = 0.045 < \xi_{lim} = 0.61$ , имеет место случай больших эксцентриситетов (область 1а).

Определяем величину относительного изгибающего момента

$$\alpha_m = \frac{M_{sd,1}}{\alpha \cdot f_{cd} \cdot b \cdot d^2} = \frac{106.4 \cdot 10^6}{0.85 \cdot 23.3 \cdot 280 \cdot 270^2} = 0.263,$$

Принимаем  $\alpha_n = \xi = 0.045$  и вычисляем  $\beta'_h = \frac{e'}{d} = \frac{0.03}{0.27} = 0.11$

Площадь сечения арматуры определяем из условия 6.149 [5]:

$$A_{st} = A_{sc} = \frac{\omega_c \cdot \alpha \cdot f_{cd} \cdot b \cdot d^2}{f_{yd}} \cdot \frac{\alpha_m - \alpha_n \cdot (1 - \alpha_n / 2)}{1 - \beta'_h} = \frac{0.81 \cdot 0.85 \cdot 23.3 \cdot 28 \cdot 27^2}{450} \cdot \frac{0.263 - 0.045 \cdot (1 - 0.045 / 2)}{1 - 0.11} = 1.8 \text{ см}^2$$

Определяем минимальную площадь сечения сжатой арматуры:

$$A_{sc, \min} = \rho_{\min} \cdot b \cdot d = 0,0015 \cdot 28 \cdot 30 = 1,26 \text{ см}^2.$$

Для обеспечения жёсткости узлов фермы принимаем симметричное армирование сечения стойки с содержанием арматуры в растянутой и сжатой зонах по 3Ø14 S500 ( $A_s = 4,62 \text{ см}^2$ ).

Расчёт из плоскости изгиба. Расчётная длина стойки фермы из плоскости изгиба  $l_0 = 0,9 \cdot l = 0,9 \cdot 2,4 = 2,16 \text{ м}$ . Так как гибкость из плоскости изгиба  $l_0/b = 2,16/0,28 = 7,714 > l_0/h = 1,92/0,3 = 6,4$  (гибкости в плоскости изгиба) необходима проверка прочности стойки из плоскости изгиба. Расчет производим аналогично расчету, предложенному в п. 2.4.2.

$$\text{Принимаем } e_a = 20 \text{ мм (max } \left\{ \frac{l_0}{600} = \frac{2160}{600} = 3,6 \text{ мм, } \frac{h}{30} = \frac{280}{30} = 9,33 \text{ мм, } 20 \text{ мм} \right\}.$$

$$\varphi = 1,14 \cdot \left(1 - \frac{2 \cdot 20}{280}\right) - 0,02 \cdot \frac{2160}{280} = 0,822 \leq 1 - \frac{2 \cdot 20}{280} = 0,857,$$

$A_{s, \text{tot}} = 462 + 462 = 924 \text{ мм}^2$  – площадь продольной арматуры в сечении.

$$N_{Rd} = \varphi \cdot (\alpha \cdot f_{cd} \cdot A_c + f_{yd} \cdot A_{s, \text{tot}}) = 0,822 \cdot (0,85 \cdot 23,3 \cdot 280 \cdot 300 + 450 \cdot 924) / 1000 = 1710 \text{ кН}$$

Так как  $N_{Sd} = 54,3 \text{ кН} \leq N_{Rd} = 1710 \text{ кН}$ , то прочность сечения из плоскости изгиба обеспечивается.

Расчёт на действие поперечной силы. Расчёт прочности железобетонных элементов на действие поперечных сил следует производить из условия:

$$V_{Sd} \leq V_{Rd,ct},$$

где:  $V_{Sd} = 125,8 \text{ кН}$  – максимальная расчётная поперечная сила для стойки, (принимается по таблице 8);

$V_{Rd,ct}$  – поперечная сила, воспринимаемая железобетонным элементом без поперечной арматуры:

$$V_{Rd,ct} = [0,12 \cdot k \cdot (100 \cdot \rho_l \cdot f_{ck})^{1/3} - 0,15 \cdot \sigma_{cp}] \cdot b_w \cdot d = \\ = [0,12 \cdot 1,89 \cdot (100 \cdot 0,006 \cdot 35)^{1/3} + 0,15 \cdot 0,646] \cdot 280 \cdot 270 / 1000 = 54,6 \text{ кН}$$

$$V_{Rd,ct, \min} = (0,4 \cdot f_{ctd} - 0,15 \cdot \sigma_{cp}) \cdot b_w \cdot d = (0,4 \cdot 1,5 + 0,15 \cdot 0,646) \cdot 80 \cdot 270 = 52,7 \cdot 10^3 \text{ Н} = 52,7 \text{ кН}$$

$$\text{здесь } k = 1 + \sqrt{\frac{200}{d}} = 1 + \sqrt{\frac{200}{270}} = 1,86 < 2,$$

$$\rho_l = \frac{A_{sl}}{b_w \cdot d} = \frac{462}{280 \cdot 270} = 0,006 < 0,02,$$

$A_{sl}$  – площадь сечения продольной растянутой арматуры,

$b_w$  – минимальная ширина поперечного сечения элемента в растянутой зоне,

$$\sigma_{cp} = - \frac{N_{Ed}}{b \cdot h} = - \frac{N_{Sd}}{b \cdot h} = - \frac{54,3 \cdot 10^3}{280 \cdot 300} = 0,646 \text{ МПа,}$$

Так как  $V_{Sd} = 125,8 \text{ кН} > V_{Rd,ct} = 54,3 \text{ кН}$ , то необходимо поперечную арматуру устанавливать по расчёту.

Назначаем предварительно шаг поперечной арматуры  $s = 10$  см, что не превышает  $5 \cdot \emptyset = 15 \cdot 1,4 = 21$  см ( $\emptyset$  – диаметр продольной арматуры стойки) и угол наклона диагональной трещины к продольной оси  $\Theta = 43^\circ$ .

Продольные деформации в растянутой арматуре

$$\varepsilon_x = \frac{\frac{M_{Sd,x}}{d_z} + 0,5 \cdot N_{Sd} + 0,5 \cdot V_{Sd} \cdot \cot \Theta}{E_s \cdot A_s} = \frac{\frac{99,7 \cdot 10^6}{240} + 0,5 \cdot 54,3 \cdot 10^3 + 0,5 \cdot 125,8 \cdot 10^3 \cdot \cot 43}{2 \cdot 10^5 \cdot 9,41 \cdot 10^2} = 0,0028$$

здесь  $d_z = d - c_1 = 270 - 30 = 240$

Касательные напряжения в рассматриваемом сечении

$$\nu = \frac{V_{Sd}}{b_w \cdot d_z} = \frac{125,8 \cdot 10^3}{0,28 \cdot 0,24} = 1,87 \text{ МПа.}$$

$$\text{Отношение } \frac{\nu}{f_{cm}} = \frac{1,87}{43,0} = 0,0435,$$

В соответствии со значением  $\varepsilon_x = 2,9 \cdot 10^{-3}$  и  $\frac{\nu}{f_{cm}} = 0,0695$  по таблице 7.1 [5] убеждаемся, что угол наклона диагональной трещины был принят верно.

Средние значения главных растягивающих деформаций

$$\begin{aligned} \varepsilon_1 &= \varepsilon_x + [\varepsilon_x + 0,002 \cdot (1 - \sqrt{1 - \frac{\nu}{f_{cm}} \cdot (\tan \Theta + \cot \Theta) \cdot (0,8 + 170 \cdot \varepsilon_1)})] \cdot \cot^2 \Theta = \\ &= 2,6 \cdot 10^{-3} + [2,6 \cdot 10^{-3} + 0,002 \cdot (1 - \sqrt{1 - \frac{1,87}{43} \cdot (\tan 43 + \cot 43) \cdot (0,8 + 170 \cdot 5,5 \cdot 10^{-3})})] \cdot \\ &\cdot \cot^2 43 = 5,55 \cdot 10^{-3} \end{aligned}$$

(значение  $\varepsilon_1$  определяется итерационным путём).

Главные растягивающие напряжения

$$\sigma_1 = \frac{0,18 \cdot \sqrt{f_{cm}}}{0,3 + \frac{24 \cdot w}{d_g + 16}} \cdot \tan \Theta = \frac{0,18 \cdot \sqrt{43}}{0,3 + \frac{24 \cdot 1,665}{20 + 16}} \cdot \tan 43 = 0,78 \text{ МПа,}$$

где:  $d_g$  – максимальный размер заполнителя,  $d_g = 20$  мм,

$w$  – ширина раскрытия наклонной трещины

$w = S_{m,0} \cdot \varepsilon_1 = 300 \cdot 5,55 \cdot 10^{-3} = 1,665$  мм,

здесь  $S_{m,0}$  – расстояние между диагональными трещинами, ориентировочно принимается  $S_{m,0} = 300$  мм.

Составляющая поперечной силы, воспринимаемая бетоном

$$V_{Rd,c} = \sigma_1 \cdot b_w \cdot d_z \cdot \cot \Theta = 0,78 \cdot 10^3 \cdot 0,28 \cdot 0,24 \cdot \cot 43 = 56,2 \text{ кН.}$$

Составляющая поперечной силы, которую должна воспринять арматура

$$V_{Rd,sy} = V_{Sd} - V_{Rd,c} = 125,8 - 56,2 = 69,6 \text{ кН.}$$

Составляющая поперечной силы, воспринимаемая поперечной арматурой, определяется по формуле  $V_{Rd,sy} = \frac{A_{sw} \cdot f_{ywd} \cdot d_z}{s} (\cot \Theta + \cot \alpha) \cdot \sin \alpha$ , откуда

$$A_{sw} = \frac{V_{Rd,sy} \cdot s}{f_{ywd} \cdot d_z \cdot (\cot \Theta + \cot \alpha) \cdot \sin \alpha} = \frac{69.6 \cdot 10^3}{157 \cdot 240 \cdot (\cot 43 + \cot 90) \cdot \sin 90} = 1.72 \text{ см}^2,$$

где:  $\alpha$  – угол наклона поперечной арматуры к продольной оси элемента,  $\alpha = 90^\circ$ .

Площадь поперечного сечения арматуры принимается не менее

$$A_{sw, \min} = (s \cdot b_w) \cdot \rho_{sw} = (10 \cdot 28) \cdot 0,0009 = 0,252 \text{ см}^2,$$

где  $\rho_{sw}$  – коэффициент поперечного армирования сечения; принимается по таблице

11.2 [1] в зависимости от заданного класса бетона и класса арматуры.

Принимаем 2Ø12 S240 с  $A_{sw} = 2,26 \text{ см}^2$ , шаг  $s = 100 \text{ мм}$ .

Расчёт опорного узла безраскосной фермы производится аналогично расчёту опорного узла раскосной фермы.

### ЛИТЕРАТУРА

1. СНБ 503.01–02. «Конструкции бетонные и железобетонные». – Мн.: Стройтехнорм, 2002. – 274 с.
2. Изменение № 1 СНБ 503.01–02. «Конструкции бетонные и железобетонные». – Мн.: Стройтехнорм, 2004. – 36 с
3. СНиП 2.01.07-85. Нагрузки и воздействия:–М.:1987.–36с.
4. Изменения №1 СНиП 2.01.07 «Нагрузки и воздействия». – Мн: Министерство архитектуры и строительства РБ, 2004.
5. Железобетонные конструкции. Основы теории расчета и конструирования // Учебное пособие для студентов строительной специальности. / Под редакцией профессора Т.М. Петцольда и профессора В.В. Тура. – Брест: БГТУ, 2003.– 380 с. с илл.
- 6.\* Проектирование железобетонных конструкций: Справочное пособие. / Под редакцией А.Б. Гольшова. – 2-е изд., перераб. и доп. – К.:Будивельник, 1990. 544 с.
- 7.\* Пособие по проектированию предварительного напряженных железобетонных конструкций из тяжелых и легких бетонов (к СНиП 2.03.01-84)–М.: ЦИТП Госстроя СССР, 1988.–144с.

\* При использовании источников [6,7] учесть изменения в нормах проектирования бетонных и железобетонных конструкций.

Учебное издание

Составители:

*Малиновский Василий Николаевич  
Шалобыта Николай Николаевич*

## **РАСЧЕТ И КОНСТРУИРОВАНИЕ ПРЕДВАРИТЕЛЬНО НАПРЯЖЕННЫХ ЖЕЛЕЗОБЕТОННЫХ ФЕРМ**

*Методические указания к выполнению II-го  
курсового проекта по курсу:  
"Железобетонные конструкции" специальности  
70 02 01 дневной и заочной форм обучения*

Ответственный за выпуск: *Шалобыта Н.Н.*

Редактор: *Строкач Т.В.*

Компьютерная верстка: *Боровикова Е.А.*

Корректор: *Никитчик Е.В.*

---

Подписано к печати 14.01.2008 г. Бумага «Океан». Формат 60x84 1/16. Усл. п.ч. 2,79.  
Уч.-изд. л. 3,0. Тираж 100 экз. Заказ № 50. Отпечатано на ризографе учреждения  
образования «Брестский государственный технический университет».  
224017. Брест, ул. Московская, 267.