

**МИНИСТЕРСТВО ОБРАЗОВАНИЯ РЕСПУБЛИКИ БЕЛАРУСЬ**

**УЧРЕЖДЕНИЕ ОБРАЗОВАНИЯ  
«БРЕСТСКИЙ ГОСУДАРСТВЕННЫЙ ТЕХНИЧЕСКИЙ УНИВЕРСИТЕТ»**

**Кафедра строительных конструкций**

## **МЕТОДИЧЕСКИЕ УКАЗАНИЯ**

**к проведению лабораторных работ по дисциплине**

**«Конструкции из дерева и пластмасс»**

**для студентов специальности 1-70 02 01**

**«Промышленное и гражданское строительство»**

**заочной (сокращенной) формы обучения**

**Брест 2008**

УДК 624.011.

Методические указания предназначены для проведения лабораторных занятий по дисциплине «Конструкции из дерева и пластмасс» для студентов специальности 1-70 02 01 «Промышленное и гражданское строительство» заочной (сокращенной) формы обучения. Тематика лабораторных работ соответствует рабочей программе по дисциплине «Конструкции из дерева и пластмасс»

Составители: В.В. Жук, доцент, к.т.н.,  
И.Ф. Захаркевич, доцент, к.т.н.

Рецензент: директор филиала УП «Белорусский научно-исследовательский институт» «Научно-технический центр», д.т.н. А.Я. Найчук

## ОГЛАВЛЕНИЕ

<b>Общие указания</b> .....	4
<b>Лабораторная работа № 1</b> Испытание соединений деревянных элементов на механических связях .....	5
<b>Лабораторная работа № 2</b> Определение способности древесины удерживать крепление .....	9
<b>Лабораторная работа № 3</b> Испытание составного элемента на податливых связях на статический изгиб .....	12
<b>Литература</b> .....	19

## ОБЩИЕ УКАЗАНИЯ

Выполнение лабораторных работ позволяет ознакомиться с основными механическими характеристиками древесины, способствует более глубокому пониманию действительной работы соединений и конструкций из древесины, а также прививает студентам навыки в проведении экспериментальных исследований.

Перед началом каждой лабораторной работы студент должен ознакомиться с методикой ее выполнения.

До начала испытаний на основании замеров устанавливаются фактические размеры образцов. Показания приборов заносятся в соответствующие графы таблиц журнала испытаний.

Определение теоретической несущей способности соединений и конструкций, их деформативность и т.д. производится до начала испытаний.

В процессе испытания производятся наблюдения за различными изменениями в образцах или конструкциях (появление треска, трещин, перекоса и т.п.), фиксируемые в журнале испытаний с отметкой времени.

После окончания испытаний производится осмотр образцов (зарисовка, фотографирование) с описанием характера разрушения.

Составляется заключение о результатах испытаний, в котором дается сравнение величин, полученных опытным путем, с нормативными значениями, со значениями, полученными теоретически. Анализируются причины отклонений между этими величинами, выясняется характер разрушения материалов, соединений и конструкций.

Все вычисления производятся после подстановки в формулы исходных данных. Определение напряжений целесообразно вначале производить в  $\text{кН/см}^2$ , а затем переводить в  $\text{МПа}$  ( $1 \text{ кН/см}^2 = 10 \text{ МПа}$ ).

При защите лабораторных работ студент должен ответить на вопросы, связанные с понятием определяемых величин, методикой проведения испытаний и т.д.

**ЛАБОРАТОРНАЯ РАБОТА № 1**  
**ИСПЫТАНИЕ СОЕДИНЕНИЙ ДЕРЕВЯННЫХ ЭЛЕМЕНТОВ**  
**НА МЕХАНИЧЕСКИХ СВЯЗЯХ**

**I. Общие сведения**

Соединения элементов представляют собой важнейшую часть несущих деревянных конструкций, от прочности которых непосредственно зависит надежная служба конструкций. Одним из видов соединения элементов деревянных конструкций являются соединения на механических связях, к которым относятся болты, гвозди, шурупы, глухари, шайбы шпоночного типа, нагельные и металлические зубчатые пластины.

Испытание образцов соединений деревянных конструкций необходимо для выяснения основных характеристик их работы под нагрузкой.

**II. Цель работы:**

1. Определить максимальную несущую способность соединения и характер деформации разрушения.
2. Определить величину деформаций соединения.
3. Построить график зависимости деформаций сдвига от нагрузки.

**III. Методика проведения испытаний**

Для испытаний изготавливаются образцы соединений на стальных стержнях (шпильках) и обычных гвоздях из стальной проволоки. Форма и размеры образцов приведены на рисунке 1 «а», «б».

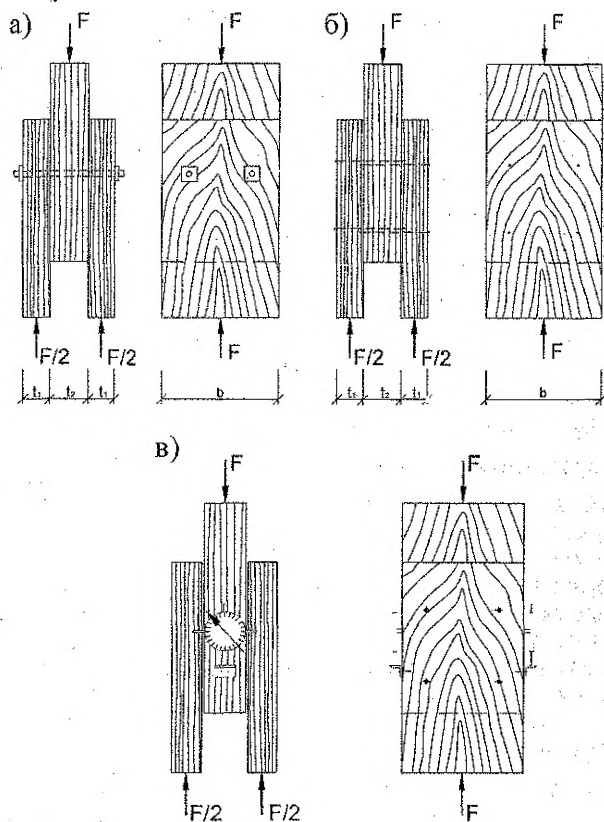
Испытание образцов проводится на разрывной машине Р-10.

Испытание ведется непрерывно с постоянной скоростью, равной примерно 300 Н/сек. Нагрузка увеличивается ступенями. Отсчеты по индикатору фиксируются в тот момент, когда нагрузка достигает соответствующей ступени, и заносятся в таблицу 1. Установка индикаторов часового типа показана на рисунке 1 «в». Величину разрушающей нагрузки устанавливают по силоизмерителю машины, когда при непрерывном росте деформаций нагрузка не увеличивается.

**Таблица 1. Показания индикаторов при испытаниях соединений**

№ п/п	На болтах			На гвоздях		
	Ступени нагружения F, кН	Отсчеты по индикатору		Ступени нагружения F, кН	Отсчеты по индикатору	
		U, мм	$\Delta U$ , мм		U, мм	$\Delta U$ , мм
1	2	3	4	5	6	7
0	0			0		
1	2			1		
2	4			2		
3	6			3		
4	8			4		
5	10			5		
6	12			6		
7	14			7		
8	16			8		
9	18			9		
10	20			10		

Результаты испытаний элементов деревянных конструкций на гвоздях и болтах сводятся в таблицу 2.



а) соединение на стальных стержнях; б) соединение на гвоздях;  
в) схема установки индикаторов.

Рисунок 1. Схема испытания и эскизы образцов

Таблица 2. Результаты испытаний соединений

Показатели	на болтах	на гвоздях
1	2	3
Порода древесины		
Толщина соединяемых элементов, мм:		
- крайних	$t_1 =$	$t_1 =$
- среднего	$t_2 =$	$t_2 =$
Диаметр нагеля, мм	$d =$	$d =$

Продолжение таблицы 2

1	2	3
Коэффициент $\beta_n$	$\beta_n = k_n \cdot \frac{t_1}{d} =$	$\beta_n = k_n \cdot \frac{t_1}{d} =$
Коэффициент $K_c$	0.1054	0.0632
Коэффициент $\beta_{n,max}$	0.6236	0.7746
Несущая способность одного среза нагеля, кН: - из условия смятия крайнего элемента - из условия смятия среднего элемента - из условия изгиба нагеля	$R_{1d} = f_{h,1,d} \cdot t_1 \cdot d \cdot k_\alpha =$ $R_{2d} = f_{h,2,d} \cdot t_2 \cdot d \cdot k_\alpha =$ $R_{3d} = f_{h,d} \cdot d^2 \cdot (1 + \beta_n^2) \sqrt{k_\alpha} =$	$R_{1d} = f_{h,1,d} \cdot t_1 \cdot d \cdot k_\alpha =$ $R_{2d} = f_{h,2,d} \cdot t_2 \cdot d \cdot k_\alpha =$ $R_{3d} = f_{h,d} \cdot d^2 \cdot (1 + \beta_n^2) \sqrt{k_\alpha} =$
Расчетная несущая способность соединения, кН	$R_d = R_{1,d,min} \cdot n_n \cdot n_s =$	$R_d = R_{1,d,min} \cdot n_n \cdot n_s =$
Разрушающая нагрузка, кН	$F_{max} =$	$F_{max} =$
Нагрузка при деформации сдвига $\delta = 2$ мм, кН	$F =$	$F =$
Длительная нагрузка при деформации сдвига $\delta = 2$ мм, кН	$F_{дл} = F \cdot k_{дл} =$	$F_{max} = F \cdot k_{дл} =$
Примечания	Размеры крайних и средних элементов, а также диаметр нагеля в формулы подставлять в см; расчетные сопротивления $f_{h,1,d}$ , $f_{h,2,d}$ , $f_{h,d}$ -- из МПа перевести в кН/см <sup>2</sup> ; значение коэффициента ( $\beta_n$ ) не должно превышать значение ( $\beta_{n,max}$ ).	

где  $f_{h,1,d}$  и  $f_{h,2,d}$  – расчетные сопротивления смятию древесины в глухом нагельном гнезде. Для симметричных соединений древесины на болтах и гвоздях  $f_{h,1,d} = 8$  МПа и  $f_{h,2,d} = 5$  МПа соответственно, табл. 9.1 и 9.2 [6];

$f_{h,d}$  – расчетное сопротивление изгибу нагеля. Для болтов  $f_{h,d} = 18$  МПа, для гвоздей  $f_{h,d} = 25$  МПа, п. 9.4.6.2. и 9.4.2.3. [6];

$n_n$  – число нагелей в соединении;

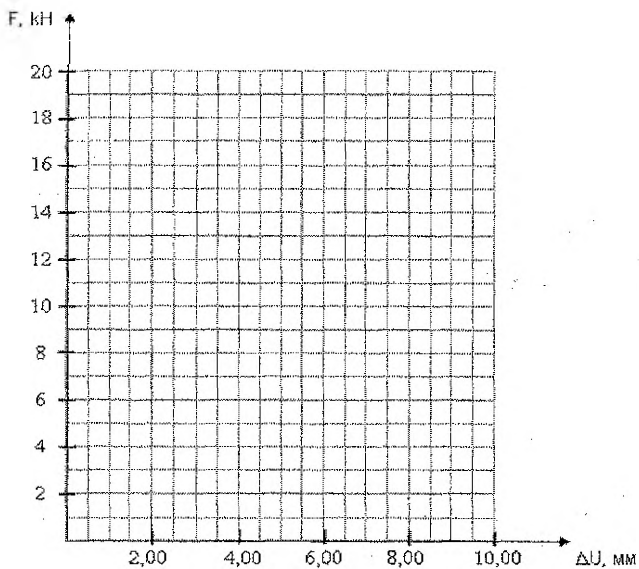
$n_s$  – количество швов в соединении для одного нагеля;

$\beta_n$  – коэффициент, зависящий от отношения толщины более тонкого элемента к диаметру нагеля;

$R_{1,d,min}$  – минимальное значение несущей способности одного среза нагеля в соединении;

$k_\alpha$  – коэффициент, учитывающий угол ( $\alpha$ ) между силой и направлением волокон, таблица 9.3 [6];

$k_{дл} = 0,67$  – коэффициент, учитывающий снижение прочности древесины при длительном действии нагрузки.



а) – на болтах; б) – на гвоздях.

Рисунок 2. Зависимость деформаций от нагрузки

а) – на болтах; б) – на гвоздях.

Рисунок 3. Характер разрушения образцов

Выводы:

### Вопросы для самопроверки

1. Как определяется расчетная несущая способность цилиндрического нагеля на один шов сплачивания в соединениях деревянных элементов?
2. Как располагаются нагели в соединениях деревянных элементов на гвоздях и болтах?



## ЛАБОРАТОРНАЯ РАБОТА № 2

### ОПРЕДЕЛЕНИЕ СПОСОБНОСТИ ДРЕВЕСИНЫ УДЕРЖИВАТЬ КРЕПЛЕНИЕ

#### I. Общие сведения

Из-за ограниченности сортамента пиломатериалов в деревянных конструкциях применяют составные сечения из досок или брусьев, соединенных между собой различными связями: гвоздями, болтами, шпонками и т.п. Такие связи воспринимают сдвигающие усилия и препятствуют взаимному сдвигу отдельных ветвей составного сечения, обеспечивая их совместную работу.

#### II. Цель работы:

Определить удельное сопротивление древесины выдергиванию гвоздей и шурупов.

#### III. Методика проведения испытаний

Для испытаний изготавливают образцы, которые имеют форму брусков размерами 50×50×150 мм. В образце перпендикулярно его поверхности в радиальном и тангентальном направлениях забивают гвозди или ввинчивают шурупы в количестве 4 шт. по схеме разметки образца, изображенной на рисунке 4. Глубина забивки гвоздей (без заострения) –  $30 \pm 1$  мм, ввинчивание шурупов –  $20 \pm 1$  мм. Шурупы ввинчивают в предварительно высверленные отверстия диаметром 2 мм и глубиной  $16 \pm 1$  мм.

Образцы с гвоздями или шурупами закладывают в приспособление (рисунок 5) и выдергивают при непрерывном перемещении головки испытательной машины с постоянной скоростью (скорость должна быть такой, чтобы время испытания было менее 60 и не более 120 секунд).

Величину максимальной нагрузки  $F_{\max}$  заносят в протокол испытаний (таблица 3).

Таблица 3. Протокол определения удельного сопротивления древесины выдергиванию гвоздей и шурупов

Направление волокон	Максимальная нагрузка $F_{\max}$ , Н	Среднее арифметическое двух измерений максимальной нагрузки, Н	Удельное сопротивление выдергиванию, Н/мм	Примечание
<b>Гвозди</b>				
Радиальное	$F_1 =$ $F_2 =$	$F_{\max} = \frac{F_1 + F_2}{2} =$	$P_{уд} = \frac{F_{\max}}{l} =$	
Тангентальное	$F_1 =$ $F_2 =$	$F_{\max} = \frac{F_1 + F_2}{2} =$	$P_{уд} = \frac{F_{\max}}{l} =$	
<b>Шурупы</b>				
Радиальное	$F_1 =$ $F_2 =$	$F_{\max} = \frac{F_1 + F_2}{2} =$	$P_{уд} = \frac{F_{\max}}{l} =$	
Тангентальное	$F_1 =$ $F_2 =$	$F_{\max} = \frac{F_1 + F_2}{2} =$	$P_{уд} = \frac{F_{\max}}{l} =$	

За удельное сопротивление древесины выдергиванию гвоздей (шурупов) каждого образца принимают среднее арифметическое результатов двух определений.

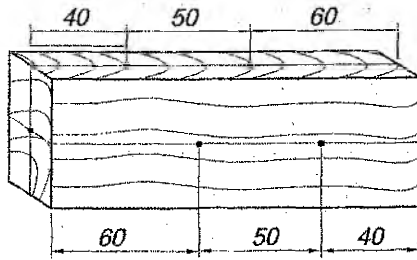
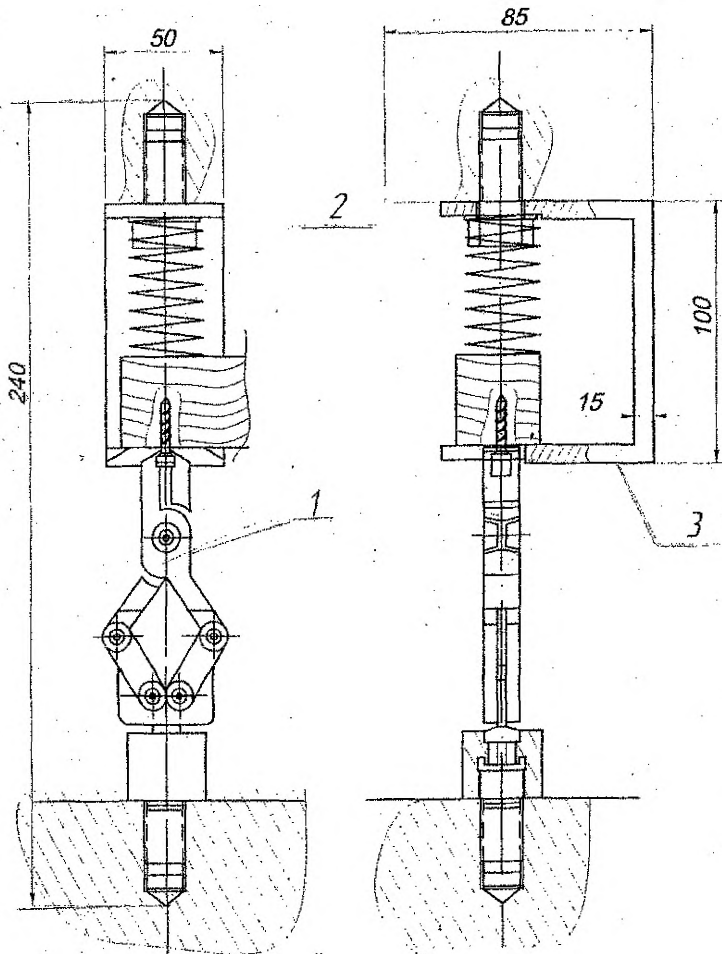


Рисунок 4. Схема разметки образца



1 - клещи для захвата шляпки гвоздя (головки шурупа); 2 - образец с гвоздём (шурупом);  
3 - скобка для крепления образца

Рисунок 5. Приспособление для выдёргивания гвоздей (шурупов)

Результаты испытаний и расчетов заносят в таблицу 4.

Таблица 4. Показания приборов при нагружении элементов

Показатели	Гвозди	Шурупы
Порода древесины		
Температура воздуха, °С		
Влажность древесины, %		
Диаметр, мм	$d_{гз} =$	$d_{ш} =$
Глубина забивания (ввинчивания) гвоздя (шурупа)	$l =$	$l =$
Удельное сопротивление древесины выдергиванию	$R_{уд.гз}^{рад.} =$ $R_{уд.гз}^{манг.} =$	$R_{уд.ш}^{рад.} =$ $R_{уд.ш}^{манг.} =$

Выводы:

#### Вопросы для самоподготовки

1. Приведите примеры работы древесины в конструкциях, где гвозди и шурупы работают на выдергивание.
2. Как определяется удельное сопротивление древесины выдергиванию гвоздей?

# ЛАБОРАТОРНАЯ РАБОТА № 3

## ИСПЫТАНИЕ СОСТАВНОГО ЭЛЕМЕНТА НА ПОДАТЛИВЫХ СВЯЗЯХ НА СТАТИЧЕСКИЙ ИЗГИБ

### I. Общие сведения

Из-за ограниченности сортамента пиломатериалов в деревянных конструкциях применяют составные сечения из досок или брусьев, соединенных между собой различными связями: гвоздями, болтами, шпонками и т.п. Такие связи воспринимают сдвигающие усилия и препятствуют взаимному сдвигу отдельных ветвей составного сечения, обеспечивая их совместную работу.

Так как все виды механических соединений обладают податливостью, то в составных элементах под нагрузкой также происходит частичное смещение отдельных ветвей вдоль рабочих швов. Вследствие этого составные элементы имеют меньшую несущую способность, чем такие же по площади элементы цельного сечения. Особенность расчета составных элементов на податливых связях заключается в учете податливости связей. Расчет производится по формулам для элементов цельного сечения с учетом поправочных коэффициентов к геометрическим характеристикам сечения. Так, для изгибаемого составного элемента на податливых связях геометрические характеристики будут равны:

$$W_{ef} = k_w \cdot W_d;$$

$$I_{ef} = k_i \cdot I_{sup},$$

где  $W_d, I_{sup}$  – момент сопротивления и момент инерции соответственно, определяемые как для цельного сечения;

$k_w$  – коэффициент, учитывающий изменение момента сопротивления для составных балок на податливых соединениях, табл. 7.7 [8];

$k_i$  – коэффициент, учитывающий изменение момента инерции для составных балок на податливых соединениях.

Число связей на половине пролета определяется по формуле

$$n_n = \frac{T_v^{1/2}}{R_{l,d,min}},$$

где  $T_v^{1/2}$  – полное сдвигающее усилие на участке от опоры до сечения с наибольшим моментом.

$$T_v^{1/2} = \frac{S_{sup}}{I_{sup}} \int_0^{l/2} V \cdot d_x = M_{max} \frac{S_{sup}}{I_{sup}};$$

где  $R_{l,d,min}$  – минимальное значение несущей способности одного среза нагеля в соединении;

$S_{sup}$  – статический момент брутто сдвигаемой части поперечного сечения относительно нейтральной оси;

$I_{sup}$  – момент инерции брутто поперечного сечения элемента относительно нейтральной оси;

$M_{max}$  – максимальный изгибающий момент.

### II. Цель работы:

1. Определить величину и характер распределения нормальных напряжений по высоте поперечного сечения цельного и составного элементов.

2. Построить графики прогибов цельного и составного элементов и сделать их сопоставительный анализ. Построить графики деформаций сдвига для составного элемента и определить требуемое количество связей.

3. Для составного элемента определить экспериментальные значения коэффициентов  $k_w$ ,  $k_t$  и сравнить их с нормативными значениями по СНБ 5.05.01-2000.

### III. Методика проведения испытаний

В работе проводится испытание на статический изгиб одновременно двух элементов – Б1 и Б2. Элемент Б1 имеет цельное сечение, а элемент Б2 представляет собой составное сечение из двух брусков, соединенных по высоте с помощью гвоздей, рисунок 6.

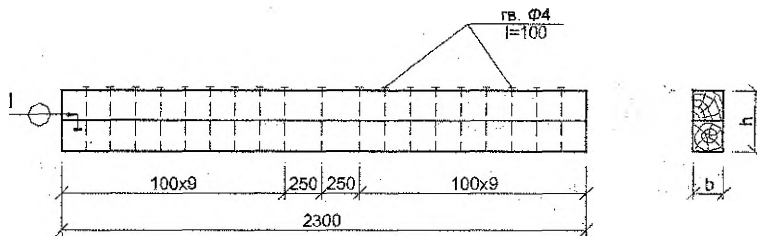


Рисунок 6. Схема расстановки связей в элементе Б2

Оба элемента имеют одинаковые размеры и испытываются одинаковой нагрузкой. Нагружение осуществляется двумя сосредоточенными силами в третях пролета при помощи испытательных грузов, рисунок 7. Прогибы элементов посередине пролета определяются при помощи прогибомеров П1 и П2.

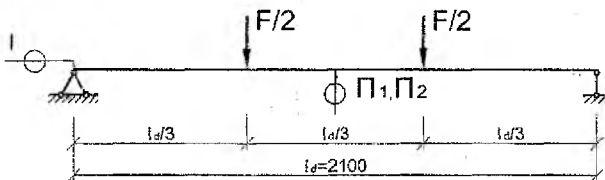
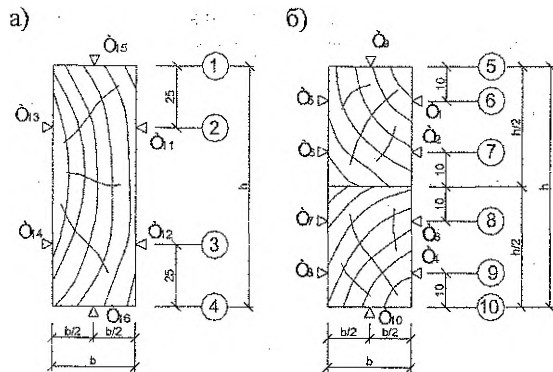


Рисунок 7. Схема испытания элементов Б1 и Б2

Для определения относительных деформаций по сечениям элементов в средней части наклеены тензорезисторы, рисунок 8. На опорном участке элемента Б2 установлен индикатор  $I$  для измерения деформаций сдвига брусков в месте их соединения. Нагружение каждого элемента осуществляется ступенями  $\Delta F = 0,2$  кН и доводится до максимальной нагрузки  $F = 1$  кН, что соответствует упругой области работы обоих элементов. На нулевой и последних ступенях нагружения снимаются показания тензорезисторов и заносятся в таблицу 5. Отсчеты по прогибомерам и индикатору снимаются на каждой ступени и заносятся в таблицу 6.



а) элемент цельного сечения Б1; б) составной элемент Б2.  
 Рисунок 8. Схема расстановки тензорезисторов

Таблица 5. Показания тензорезисторов при нагружении элементов

№№ тензорезисторов	T, x 10 <sup>-5</sup>			Сечения элементов	Относительные деформации ε, x10 <sup>5</sup>	Нормальные напряжения f <sub>т</sub> =ε E <sub>0</sub> , МПа
	при F = 0	при F = 1 кН	ΔT			
1	2	3	4	5	6	7
T <sub>1</sub>				1		
T <sub>2</sub>				2		
T <sub>3</sub>				3		
T <sub>4</sub>				4		
T <sub>5</sub>				5		
T <sub>6</sub>				6		
T <sub>7</sub>				7		
T <sub>8</sub>				8		
T <sub>9</sub>				9		
T <sub>10</sub>				10		
T <sub>11</sub>						
T <sub>12</sub>						
T <sub>13</sub>						
T <sub>14</sub>						
T <sub>15</sub>						
T <sub>16</sub>						

Таблица 6. Показания приборов при нагружении элементов

Ступени нагружения F, кН	Элемент Б1			Элемент Б2			
	Прогибомер П1		Прогиб U, мм	Прогибомер П2		Индикатор I, мм	Деформации сдвига V, мм
	U, мм	$\Delta U$ , мм		U, мм	Прогиб U <sub>ef</sub> , мм		
0							
0,2							
0,4							
0,6							
0,8							
1							
		$\Delta U_{ср} =$					

#### IV. Обработка результатов испытания

Определяются приращения показателей тензорезисторов  $\Delta T$  по отношению к нулевой ступени нагружения и записываются в графу 4 таблицы 5 со своими знаками. Затем в каждом сечении элементов (сечения на рисунке 8 обозначены цифрами в кружочках) определяются относительные деформации как среднее арифметическое  $\Delta T$  тех тензорезисторов, которые находятся в данном сечении. Нормальные напряжения в указанных сечениях вычисляются после определения модуля упругости древесины по формуле таблицы 7 с использованием данных таблицы 6 (графа 3).

В таблице 6 значения  $\Delta U$  (графа 3) определяются как разница между смежными показаниями, соответствующими  $\Delta F = 0,2$  кН. Значения прогибов и деформаций сдвига (графы 4,6,8) определяются как приращения по отношению к нулевой ступени нагружения.

По значениям нормальных напряжений (экспериментальные – таблица 5, теоретические – таблица 7) строятся эпюры для элементов Б1 и Б2, а по значениям деформаций (таблица 6) графики прогибов и сдвига при увеличении нагрузки  $F = 0 - 1$  кН.

В таблице 7:

$W_d = b \cdot h^2 / 6$  - момент сопротивления сечения цельного элемента;

$W_{d,c} = b \cdot h^2 / 12$  - момент сопротивления сечения составного элемента при отсутствии связей;

$\sigma = \frac{|\sigma_c| + |\sigma_t|}{2}$  - максимальные напряжения сжатия и растяжения в сечении цельного

элемента;

$\sigma_{ср} = \frac{|\sigma_c| + |\sigma_t|}{2}$  - максимальные напряжения сжатия и растяжения в сечении составного

элемента;

$R_{ид}$  - наименьшая несущая способность одной связи, определяемая по формуле:

$$R_{ид} = \min \left\{ \begin{array}{l} f_{b,d} \cdot l \cdot d \cdot k_a = \\ f_{b,d} \cdot d^2 (1 + \beta_n^2) \cdot \sqrt{k_a} = \end{array} \right.$$

где  $f_{h2,d}$  - расчетное сопротивление смятию древесины в глухом нагельном гнезде.  
 Для односрезных соединений древесины на гвоздях,  $f_{h2,d} = 3,5$  МПа, таблица 9.2 [6];

$f_{h,d}$  - расчетное сопротивление изгибу нагеля для гвоздей,  $f_{h,d} = 25$  МПа, п. 9.4.2.3 [6];

$t_1 = h/2 - 1,5d$ ;

$d$  - диаметр гвоздя;

$\beta_n$  - коэффициент, зависящий от отношения толщины более тонкого элемента к диаметру нагеля, определяемый по формуле:

$$\beta_n = k_n \cdot t_1/d =$$

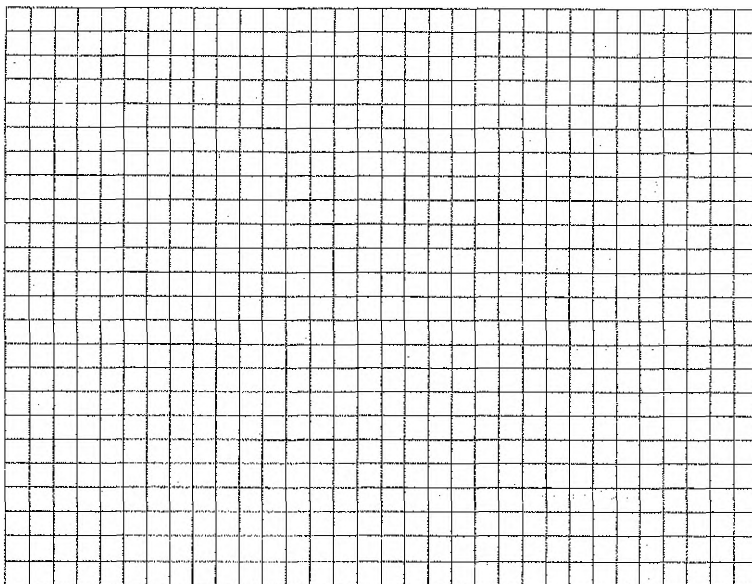
где  $k_n$  - коэффициент, зависящий от типа нагеля, для обычных гвоздей из стальной проволоки  $k_n = 0,0632$ , п. 9.4.2.3 [6];

Значение коэффициента ( $\beta_n$ ) не должно превышать значение ( $\beta_{n,max}$ ), для гвоздей  $\beta_{n,max} = 0,7746$ , п. 9.4.2.3 [6].

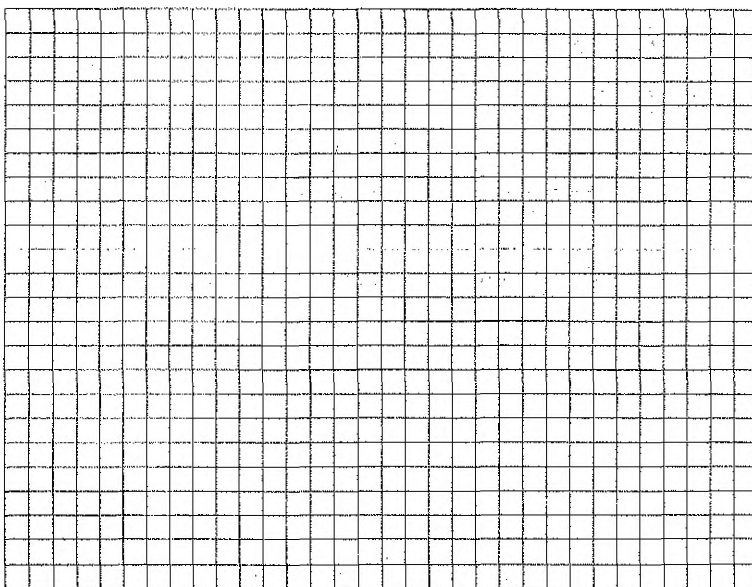
Таблица 7. Результаты испытаний

Показатели	Расчеты
1	2
Порода древесины:	
Размеры, мм	
- элемента, Б1	b=            h=            l <sub>d</sub> =
- элемента, Б2	b=            h=            l <sub>d</sub> =
Модуль упругости древесины, МПа	$E_0 = \frac{23 \cdot \Delta F \cdot l_d^3}{108 \cdot b \cdot h^3 \cdot \Delta U_{op}} =$
Максимальные теоретические напряжения при F=1 кН в цельном элементе Б1, МПа	$\sigma = \frac{M_{max}}{W_d} =$
Максимальные теоретические напряжения при F=1 кН в составном элементе Б2 (при отсутствии связей), МПа	$\sigma_0 = \frac{M_{max}}{W_{d.c.}} =$
Поправочные коэффициенты для составного элемента Б2:	
- экспериментальные	$k_w' = \frac{\sigma}{\sigma_d} =$ $k_i' = \frac{U}{U_d}$
- нормативные по СНБ 5.05.01-2000	$k_w = 0,71$ $k_i = 0,46$
Требуемое количество связей (гвоздей) на половине пролета составного элемента Б2	$n_n = \frac{M_{max} \cdot S_{sup}}{I_{sup} \cdot R_{t,d,min}} =$
Фактическое количество связей (гвоздей) на половине пролета	$n_n =$

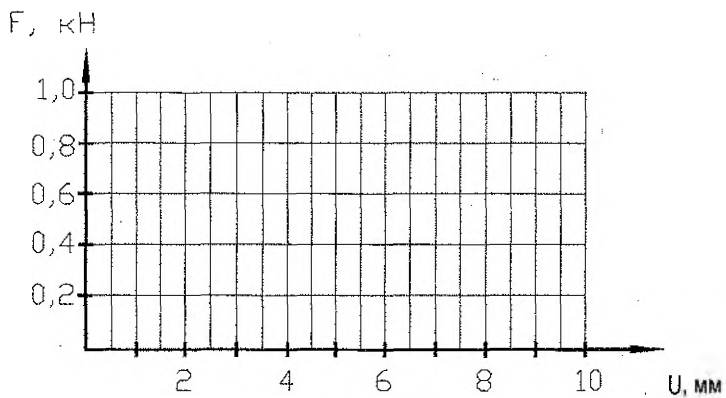




**Рисунок 9. Распределение нормальных напряжений по высоте поперечного сечения элемента Б-1**



**Рисунок 10. Распределение нормальных напряжений по высоте поперечного сечения элемента Б2**



- а) – для балки цельного сечения;  
 б) – для балки составного сечения.

Рисунок 11. Зависимость деформаций от нагрузки

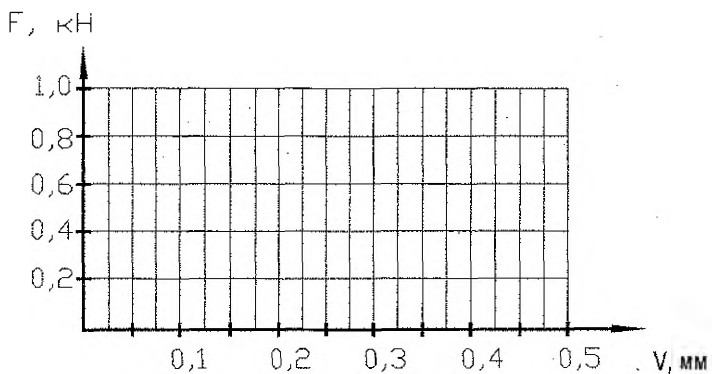


Рисунок 12. Зависимость деформаций сдвига от нагрузки

Выводы:

**Вопросы для самоподготовки**

1. Почему прогиб балки составного сечения больше, чем балки цельного сечения?
2. В чем заключается особенность расчета балки составного сечения?

## ЛИТЕРАТУРА

1. Боровиков, А.М. Справочник по древесине: справочник / А.М. Боровиков, Б.Н. Уголев; под ред. Б.Н. Уголева. – М.: Лесная промышленность, 1989. – 296 с.
2. ГОСТ 16483.0-78. Древесина. Метод отбора образцов и общие требования при физико-механических испытаниях.
3. ГОСТ 16483.7-71. Древесина. Методы определения влажности.
4. ГОСТ 16483.33-77. Древесина. Методы определения удельного сопротивления выдергиванию гвоздей и шурупов.
5. ГОСТ 16588-91. Пиломатериалы и деревянные детали. Методы определения влажности.
6. Рекомендации по испытанию соединений деревянных конструкций. / ЦНИИСК им. В.А. Кучеренко. – М.: Стройиздат, 1980. – 40 с.
7. Национальный комплекс нормативно-технических документов в строительстве. Строительные нормы Республики Беларусь. Деревянные конструкции. СНБ 5.05.01-2000. – Введ. 01.07.01. – Минск.: Министерство архитектуры и строительства Республики Беларусь, 2001. – 70 с.
8. Базенков, Т.Н. Стандарт университета оформления материалов курсовых и дипломных проектов (работ), отчетов по практике. Общие требования и правила оформления. СТ БГТУ 01-2002. Учебное издание / Т.Н. Базенков, А.А. Кондратчик, И.И. Обухова. – Брест, 2002. – 46 с.

Учебное издание

Составители: Жук Василий Васильевич  
Захаркевич Иван Филлипович

**МЕТОДИЧЕСКИЕ УКАЗАНИЯ**  
к проведению лабораторных работ по дисциплине  
«Конструкции из дерева и пластмасс»  
для студентов специальности 1-70 02 01  
«Промышленное и гражданское строительство»  
*заочной (сокращенной) формы обучения*

Ответственный за выпуск: Жук В.В.  
Редактор: Строкач Т.В.  
Корректор: Никитчик Е.В.  
Компьютерная вёрстка: Кармаш Е.Л.

---

Подписано в печать 10.03.2008 г. Формат 60×84 1/16. Бумага писчая. Уч.изд.л. 1,5.  
Усл.печ.л. 1,16. Заказ №250. Тираж 100 экз. Отпечатано на ризографе Учреждения об-  
разования "Брестский государственный технический университет".  
224017, г. Брест, ул. Московская, 267.