

**Вывод.** В ходе проведения данной исследовательской работы выполнена оценка несущей способности элемента фермы из оцинкованной стали, выполнен статический расчет в программе SOLIDWORKS Simulation, получена методика проектирования, оптимизация параметров и характеристик модели. Данное исследование представляет собой виртуальный эксперимент.

По результатам расчета коэффициента запаса прочности получена зависимость FOS от вертикальной нагрузки и построен график несущей способности элемента верхнего пояса фермы, состоящего из двух спаренных профилей.

#### **Список цитированных источников**

1. Дударева, Н. Ю. SolidWorks 2009 для начинающих / Н. Ю. Дударева, С. А. Загайко. – СПб. : БХВ-Петербург, 2009. – 440 с.

УДК 624.014.2

*Чопик М. А.*

*Научный руководитель: ст. преподаватель Бочарова Н. В.*

## **ОЦЕНКА НЕСУЩЕЙ СПОСОБНОСТИ ФЕРМЫ И ОПРЕДЕЛЕНИЕ ОПТИМАЛЬНОГО ВАРИАНТА СЕЧЕНИЯ ВЕРХНЕГО ПОЯСА ФЕРМЫ**

### **Введение**

Задача проектирования – определение расчетных усилий в элементах конструкции; определение оптимального варианта сечений элементов.

Целью этой работы является рассмотрение современных и технологичных методов проектирования и расчёта ферм, оценка полученных результатов и подбор оптимальных сечений элементов. Создание трёхмерной модели конструкции, выполнение статического расчета в SolidWorks Simulation.

Программный комплекс SolidWorks позволяет построить трехмерную твердотельную параметрическую модель сборочной конструкции и выполнить статический расчет в SolidWorks Simulation.

К ферме предъявляются такие требования, как прочность, жёсткость, надёжность, устойчивость. Эти требования называются критериями работоспособности.

### **Приняты следующие характеристики треугольной фермы**

Стропильная фермы рассчитана как комбинированная системы с неразрезным верхним поясом и шарнирно примыкающим к нему элементами нижнего пояса и решетки. Сопряжение элементов верхнего пояса в коньковом узле – шарнирное с эксцентричной передачей сжимающих усилий.

### **Расчет нагрузок**

Выполним сбор нагрузок на конструктивную схему по ТКП EN:

а) Постоянное воздействие, собственный вес покрытия.

б) Снеговое воздействие, определяем по ТКП EN [1].

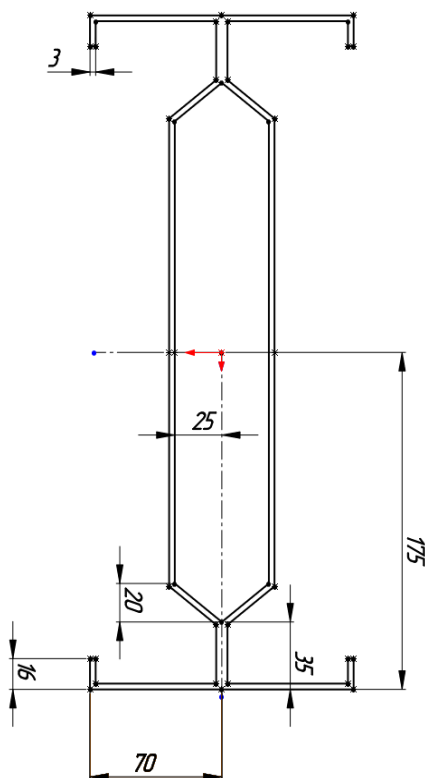
в) Ветровое воздействие. Воздействие ветра зависит от размера, формы и динамических свойств сооружения, определяем ТКП EN [2].

г) Сочетания воздействий. Воздействия на конструкцию прикладываются в сочетаниях при постоянных и временных расчетных ситуациях по ТКП EN [3].

Из сочетаний выбираем то, которое имеет наибольший показатель нагрузки.

### Проектирование в SOLIDWORKS

Создание конструкции начинаем с создания эскиза нужного нам профиля. Сечение верхнего пояса выполняем из двух спаренных профилей, характеристики сечения взяты с сортамента тонкостенных элементов украинской компании «Прушиньски» (рис. 1):



*Рисунок 2 – Создание эскиза поперечного сечения профиля*

Для этого выполняем создание эскиза профиля на плоскости, значения параметров зависят от величины  $H$ . Определяем эти параметры по таблице, взятой в сортаменте холодноформованных профилей для ЛСТК. Затем по эскизу создаётся объёмный элемент фермы при помощи инструмента «вытянутая бобышка». Далее в новом окне создаем эскиз самой фермы и с помощью инструмента «конструкция» выбираем для нее профиль, созданный нами ранее, после чего с помощью инструмента «отсечь/вытянуть» отсекаем выступающие части профиля в узлах [4].

### Расчет на прочность

Для расчета на прочность будет использоваться программный комплекс SolidWorks Simulation.

Использование SolidWorks Simulation даёт возможность быстро и точно получить развёрнутый анализ узла, детали, сборки. Имеется возможность проработки разных вариантов эксплуатации, нагружения, закрепления. Это даёт возможность определить наиболее подходящий материал деталей, размеры конструктивных элементов, варианты крепёжных элементов, а также при расчёте

оптимизировать характеристики конструкции. Возможность получить визуализированные эпюры напряжений, перемещений, коэффициента запаса прочности позволяет наиболее точно определить места опасных сечений, изменить характеристики элементов на стадии проектирования, без затрат на изготовление и испытание опытных образцов [4]. Для расчёта на прочность в SolidWorks Simulation необходимо последовательное выполнение основных шагов:

1. Задаётся материал деталей профиля фермы. Для данной фермы – это оцинкованная сталь.

2. Определяются виды и места креплений фермы.

3. Прикладывается внешняя нагрузка выбранного сочетания – сила, равная 12150 Н (наиболее худший вариант из сочетаний нагрузок), указываются поверхности, воспринимающие нагрузку. Для рассматриваемой фермы – это верхний пояс, оптимальное сечения элементов профиля которой мы определяем.

4. Строится сетка для исследования. Создание сетки зависит от активных параметров формирования сетки.

5. Запускается статическое исследование.

Данные шаги представлены на рисунке 2.

После расчёта определяются эпюры напряжений, перемещений и запаса прочности (рис. 3). По этим данным оценивается несущая способность рассматриваемой конструкции, делаются выводы о пригодности поперечного профиля с конкретными параметрами.

В результате проведённого расчёта сделаны выводы, что по эпюре напряжений максимальные напряжения в модели не превышают предела текучести материала, работа конструкции не выходит за зону упругости материала. По эпюре перемещений – перемещения под нагрузкой малые ( $\max = 5.19$  мм), не превышают допустимых значений. Коэффициент запаса прочности не ниже допустимого значения, он должен быть не ниже 1. На эпюре запаса прочности видно, что коэффициент запаса прочности составляет 4,3 и программа позволяет, в случае необходимости, откорректировать в автоматическом режиме данный параметр, используя инструмент «исследования проектирования». По цветовой диаграмме запаса прочности можно определить места, где коэффициент запаса прочности слишком большой и имеется возможность провести оптимизацию по массе.

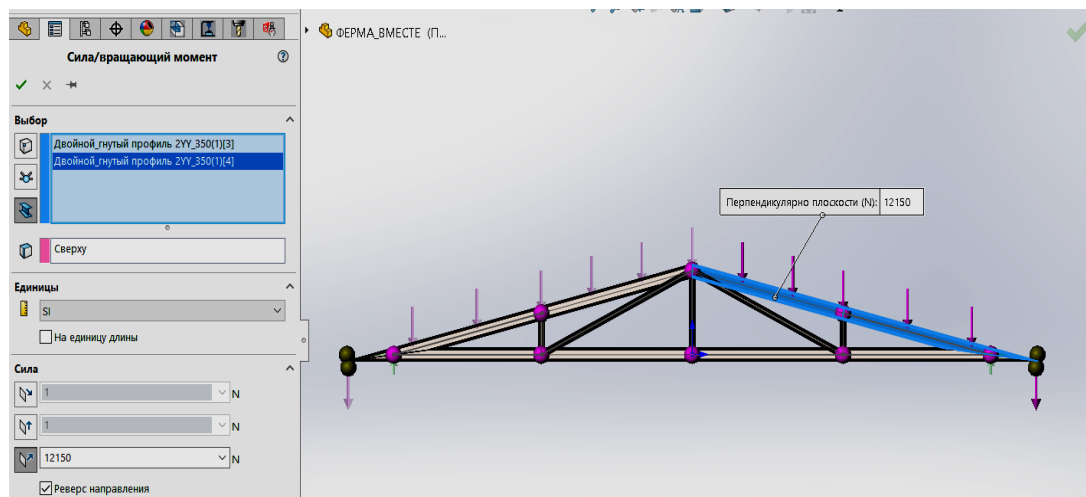


Рисунок 2 – Задание нагрузки на верхний пояс фермы

## Вывод

В ходе проведения данной исследовательской работы выполнена оценка несущей способности стропильной фермы из оцинкованной стали, выполнен статический расчет в программе SOLIDWORKS Simulation, получена методика проектирования, оптимизация параметров и характеристик модели. Рассчитаны коэффициент запаса прочности, напряжение и перемещение.

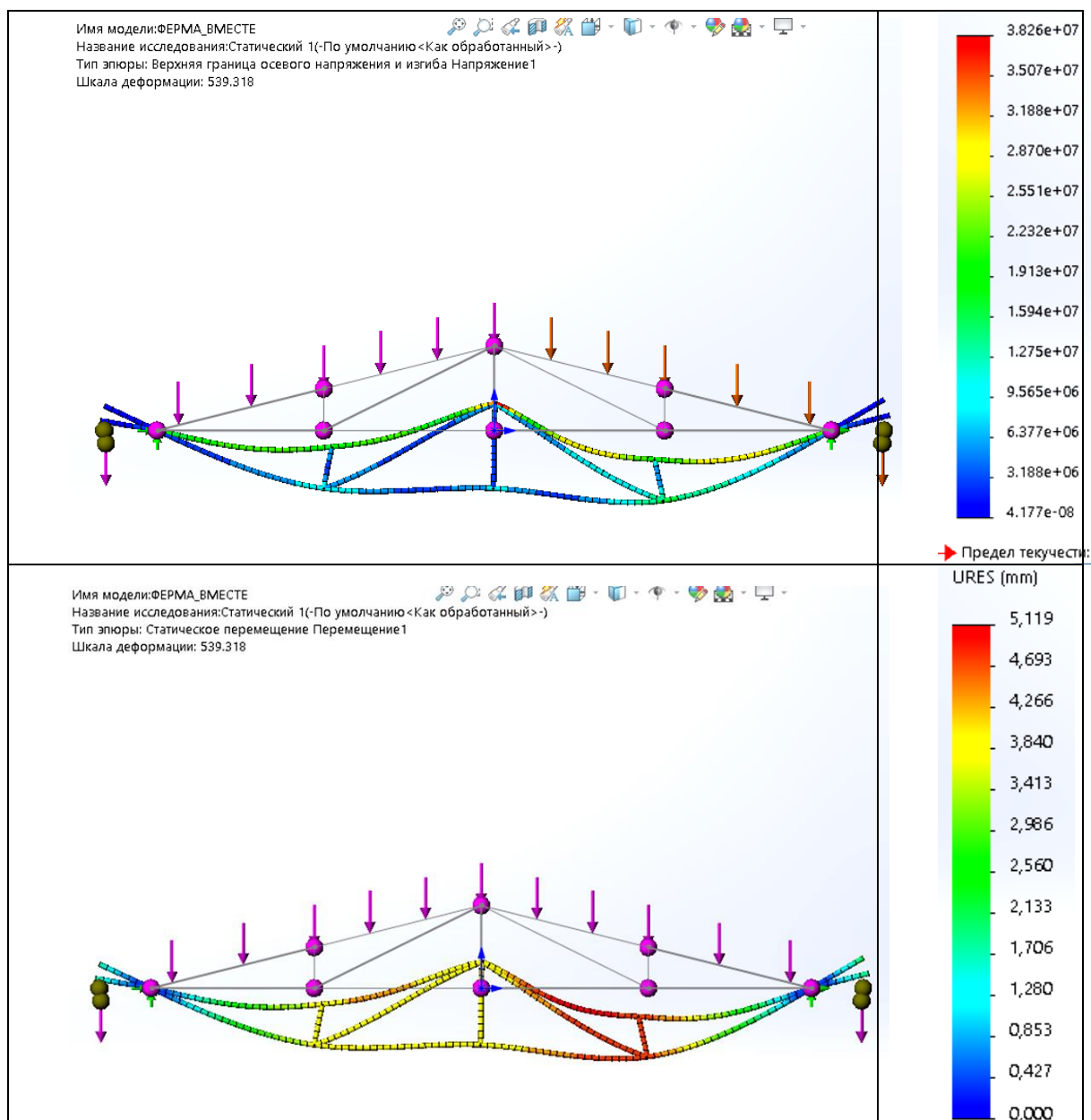


Рисунок 3 – Результаты проведённых исследований (эпюры напряжений и перемещений)

Результаты статических испытаний нагружения верхнего пояса фермы, состоящего из выбранного поперечного профиля, показали, что данный профиль является оптимальным профилем конструкции, параметры которого соответствует технико-экономическим требованиям.

### Список цитированных источников:

1. Воздействие на конструкции. Ч. 1-3. Общие воздействия. Снеговые нагрузки: ТКП EN 1991-1-3 – Минск : Министерство архитектуры и строительства Республики Беларусь, 2009. – 52 с.

2. Воздействие на конструкции. Общие воздействия. Ч. 1-4. Ветровые воздействия: ТКП EN 1991-1-4 – Минск : Министерство архитектуры и строительства Республики Беларусь, 2009. – 120 с.

3. Еврокод. Основы проектирования строительных конструкций: ТКП EN 11990-2011. – М. : МАиС. 2012.

4. Дударева, Н. Ю. SolidWorks 2009 для начинающих / Н. Ю. Дударева, С. А. Загайко. – СПб. : БХВ-Петербург, 2009. - 440 с.

УДК 628.974.8

*Шульжик Д. Д., Сахащук А. А.*

*Научный руководитель: ст. преподаватель В. Л. Макарук*

## **АНАЛИЗ ОСВЕЩЕНИЯ ЖИЛОЙ ЧАСТИ МИКРОРАЙОНА ВОСТОК-6. ПРЕДЛОЖЕНИЯ ПО УЛУЧШЕНИЮ КАЧЕСТВА СВЕТОВОЙ СРЕДЫ В ЖИЛОМ МИКРОРАЙОНЕ ВОСТОК-6 Г. БРЕСТА**

Цель исследования – проанализировать условия освещенности в жилом микрорайоне Восток-6, исследовать влияние освещения на деструктивное поведение людей. В статье рассмотрены виды освещения, которые использованы на территории микрорайона Восток-6. Особое внимание уделено тому, что грамотное освещение жилого микрорайона – основа безопасности жизнедеятельности. Научная новизна заключается в междисциплинарном рассмотрении вопроса качества световой среды. В результате исследования было выявлено ряд нарушений норм освещенности микрорайона Восток-6, а также были предложены пути решения этих проблем.

Освещение в жилых микрорайонах имеет большое влияние на создание комфортной и безопасной архитектурной среды для жителей. Восприятие жилого микрорайона в вечернее и ночное время во многом зависит от наружного освещения. Правильно спланированное уличное освещение способствует предотвращению ДТП, созданию комфортной и уютной обстановки во дворах жилых домов, продлению времени активного использования жителями дворовых территорий. Наличие уличного освещения снижает уровень ночной преступности. Качественное уличное освещение дарит жителям ощущение безопасности, что косвенно способствует созданию дружелюбной атмосферы в городе и повышает качество жизни.

Спустя небольшое количество времени с окончания строительства микрорайона Восток-6 в г. Бресте (по улицам Московская, Стафеева, Лактионова) началась деградация среды, с нарушением ее безопасности.

Микрорайон Восток-6 г. Бреста расположен по улицам Московская-Стафеева-Лактионова. Ответственная роль района, расположенного на въезде в город со стороны Москвы, предопределила характер застройки. Восток-6 был построен в 1990–2000 гг.

С 1990 по 2010 гг. в микрорайоне наблюдались случаи грабежа и насилия, асоциального поведения в виде употребления алкоголя в общественных местах, из-за расположения микрорайона около березовой рощи и парка Воинов-Интернационалистов микрорайон можно было отнести к общественно опасно-