

Рисунок 5 – Эпюра продольных сил N

Отметим, что продольная сила во всех сечения арки сжимающая и изменяется от 27,47 до 49,43 кН в сечении 11. Таким образом, на действие ветровых нагрузок арка работает только на сжатие, что отражает эффективность такой системы.

Список цитированных источников

1. СН 2.01.05-2019. Воздействия на конструкции. Общие воздействия. Ветровые воздействия. – Минск : Стройтехнорм, 2020. – 120 с.
2. Лешко, М.А. К определению усилий в трехшарнирных круговых арках, нагруженных радиально действующими равномерно распределенными нагрузками / М. А. Лешко, В. Р. Колесник // Сборник конкурсных научных работ студентов и магистрантов / БрГТУ. – Брест, 2021.

УДК 539.3/6

Лошакевич К. Н.

Научные руководители: к.ф.-м.н., доцент Веремейчик А. И.

ст. преподаватель Томашев И. Г.

ИССЛЕДОВАНИЕ ВЛИЯНИЯ ПОПЕРЕЧНОЙ СИЛЫ НА ПРОГИБ БАЛКИ

Сложно представить себе строительство без предварительных расчетов основных элементов, которые несут на себе нагрузку и ответственность за надежность и долговечность всей конструкции. Одним из основных таких элементов является балка. Известны множество методов определения перемещений при прямом поперечном изгибе балок [1–3], однако наиболее широкое распространение получили метод начальных параметров и метод непосредственного интегрирования дифференциального уравнения (ДУ) упругой линии балки:

$$EI_x \frac{d^2 y}{dz^2} = \pm M_x, \quad (1)$$

где E – модуль упругости 1-го рода (Юнга), I_x – осевой момент инерции площади поперечного сечения, M_x – выражение для изгибающего момента.

В методе начальных параметров определение перемещений проводится через действующие на балку внешние нагрузки и реакции связей (сосредоточенная сила, изгибающий момент, распределенная нагрузка). Из (1) следует, что при определении прогиба интегрированием уравнения моментов учитываются только нормальные напряжения, действующие в поперечных сечениях балки. Нормальные напряжения приводят к линейным деформациям, а величина линейной деформации зависит от значения момента инерции и значения модуля упругости материала. Дополнительный прогиб будет вызван поперечной силой при взаимном сдвиге смежных поперечных сечений одного относительно другого. В результате неравномерного распределения касательных напряжений плоские поперечные сечения становятся искривленными, как на рис. 1, на котором показан изгиб только от сдвига. Элементы поперечных сечений в центрах тяжести остаются вертикальными и скользят один по-другому. Поэтому угол наклона касательной к изогнутой оси только от сдвига равен в каждом поперечном сечении относительному сдвигу в центре тяжести этого сечения. Обозначая через y_1 прогиб от сдвига, получено для какого-либо поперечного сечения следующее выражение для угла наклона:

$$\frac{dy_1}{dx} = \frac{(\tau_{xy})_{y=0}}{G} = \frac{KQ}{AG}, \quad (2)$$

где Q/A – среднее касательное напряжение τ_{xy} , G – модуль упругости при сдвиге и K – численный коэффициент, на который нужно умножить среднее касательное напряжение для того, чтобы получить касательное напряжение в центре тяжести поперечного сечения. Значения коэффициентов K для различных форм поперечного сечения балки приведены на рис. 2.

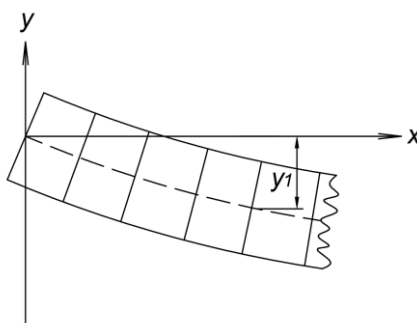
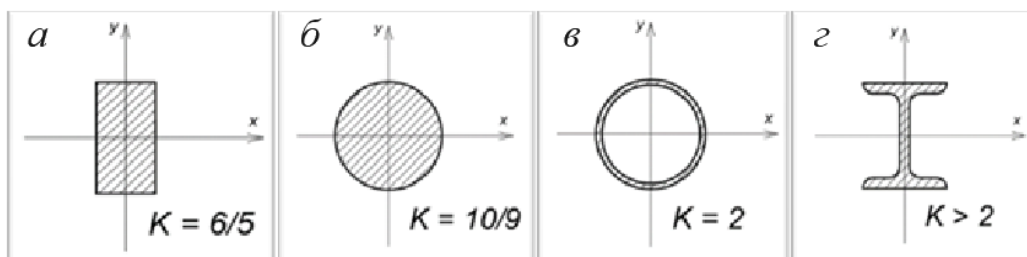


Рисунок 1 – Изгиб балки от сдвиговой нагрузки



а – прямоугольное сечение, б – сплошное круглое сечение, в – трубчатое сечение, г – двутавровое сечение

Рисунок 2 – Значения коэффициента K в зависимости от формы поперечного сечения балки

При непрерывной нагрузке на балке поперечная сила Q есть непрерывная функция, которую можно дифференцировать по x . Тогда кривизна, вызываемая только сдвигом, будет

$$\frac{d^2 y_1}{dz^2} = \frac{K}{AG} \frac{dQ}{dz} = -\frac{K}{AG} q, \quad (3)$$

где q – интенсивность нагрузки.

Сумма этой кривизны и кривизны, вызываемой изгибающим моментом, дает полное выражение для кривизны:

$$\frac{d^2 y}{dz^2} = -\frac{1}{EI_x} \left(M + \frac{KEI_x}{AG} q \right). \quad (4)$$

При расчете методом непосредственного интегрирования дифференциального уравнения упругой линии балки уравнение, учитывающее как изгибающий момент, так и поперечную силу, примет вид:

$$EI_x \frac{d^2 y}{dz^2} = \pm M_x + K \frac{Q_y}{AG}. \quad (5)$$

Поперечные силы, действующие в том или ином поперечном сечении балки, определяются по соответствующей эпюре Q . Отношение поперечных сил Q_y к площади поперечного сечения A_x рассматривается как касательные напряжения, действующие в данном сечении, хотя тут нет линейной зависимости. Максимальные касательные напряжения как правило действуют ближе к середине высоты балки.

Известна особенность касательных напряжений в том, что они, в отличие от нормальных напряжений, приводящих к линейным деформациям, зависящим от модуля упругости материала балки, вызывают деформацию сдвига [1]. Соответственно величина деформации сдвига зависит от значения модуля сдвига и при более точных расчетах это нужно учитывать. Кроме того, площадь поперечного сечения балки может быть не постоянной величиной, поэтому площадь рассматриваемого сечения обозначена как A_x .

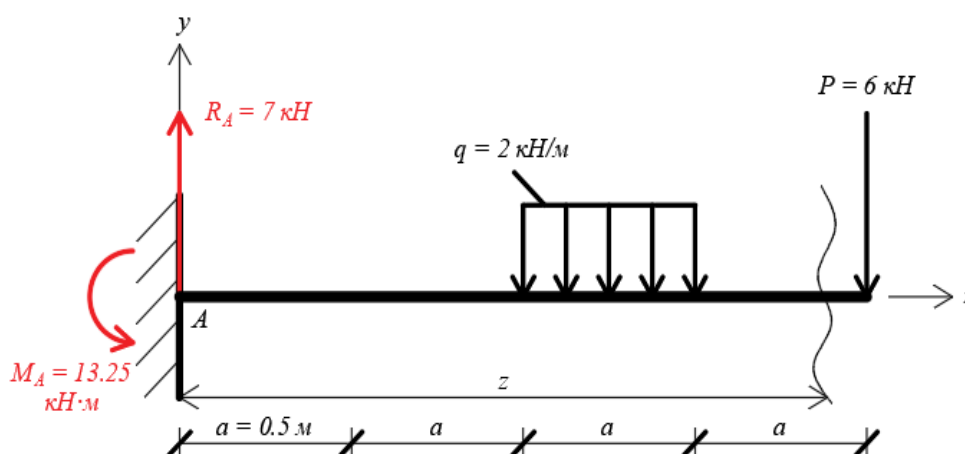


Рисунок 3 – Схема консольной балки с действующими нагрузками

Расчеты были выполнены через дифференциальное уравнение упругой линии балки как с учетом поперечной силы, так и без учета.

Чтобы определить процентное влияние поперечных сил на прогиб балки, расчет выполнен для различных форм поперечных сечений. Результаты расчетов приведены в таблице.

Таблица – Результаты расчета прогибов в балке различного поперечного сечения

Прогиб в точке	двутавровое сечение (I №16)				прямоугольное сечение (h=25 см, b=12 см)				сплошное круглое сечение (D=30 см)				трубное сечение (D=30 см, d=28 см)			
	коэф-фициент К	без учета Q_y , см	с учетом Q_y , см	приращение $\Delta, \%$	коэф-фициент К	без учета Q_y , см	с учетом Q_y , см	приращение $\Delta, \%$	коэф-фициент К	без учета Q_y , см	с учетом Q_y , см	приращение $\Delta, \%$	коэф-фициент К	без учета Q_y , см	с учетом Q_y , см	приращение $\Delta, \%$
В	3	0,31	0,32	3,12	6/5	0,017	0,018	5,56	10/9	0,0069	0,007	1,43	2	0,037	0,039	5,13
С		0,58	0,60	3,33		0,032	0,033	3,03		0,0127	0,0129	1,55		0,069	0,073	5,48
О		0,92	0,94	2,13		0,051	0,052	1,92		0,0201	0,0204	1,47		0,109	0,113	3,54

Эпюра прогибов для двутавровой балки с учетом и без учета поперечной силы приведена на рис. 4.

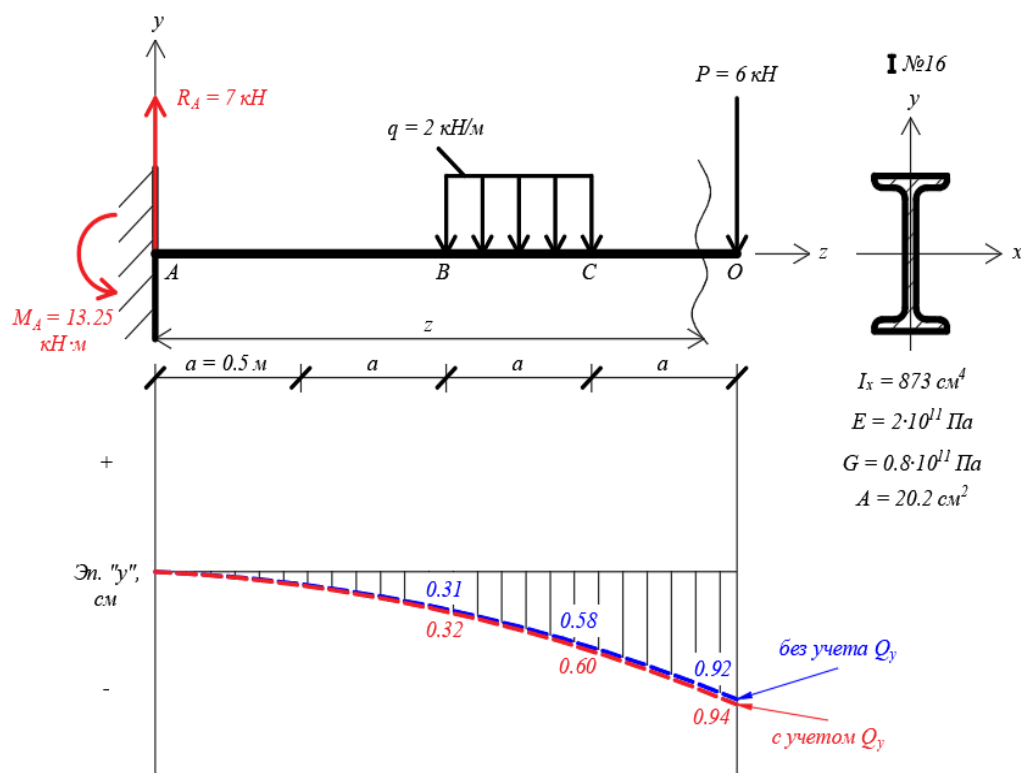


Рисунок 4 – Эпюры прогибов консольной балки с учетом и без учета поперечной силы

Результаты исследований показывают, что если в расчетах не учитывать поперечную силу, то отклонение от результатов расчета методами начальных параметров или непосредственного интегрирования ДУ без учета поперечной силы не превысит 3 %, т. е. влияние поперечных сил незначительно для исследуемо балки при отношении длины к высоте балки $L/h > 20$. Но если $L/h < 10$, то поперечные силы оказывают значительное влияние на прогиб. И чем меньше

соотношение длины к высоте, тем больше будет влияние поперечных сил. При этом жесткость балки увеличивается, и соответственно прогиб уменьшается.

Разработанный алгоритм расчета консольной балки методом непосредственного интегрирования дифференциального уравнения упругой линии реализован в системе компьютерной алгебры MathCAD. Создана компьютерная программа определения перемещений в балках, учитывающая влияние поперечной силы.

В дальнейшем планируется провести исследования по определению таких соотношений между геометрическими параметрами балки, при которых учет поперечной силы в дифференциальных уравнениях дифференциальном уравнении изогнутой ости балки (1) обязателен.

Список цитированных источников

1. Беляев, Н. М. Сопротивление материалов: учебник / Н. М. Беляев. – Изд. 15. – М. : Изд-во Наука, 1976. – 608 с.
2. Дарков, А. В. Сопротивление материалов: учебник для техн. вузов / А. В. Дарков, Г. С. Шпиро. – 5-е изд. перераб. и доп. – Москва : Высш. шк., 1989. – 624 с.
3. Подскребко, М. Д. Сопротивление материалов: учебник / М. Д. Подскребко. – Минск : Высш. шк., 2007. – 797 с.

УДК 69+004.9

Максимчук Е. И., Короленко В. В.

*Научный руководитель: к. т. н., доцент Шалобыта Н. Н.,
к. т. н., доцент Акулова О. А.*

ОТЕЧЕСТВЕННЫЙ И ЗАРУБЕЖНЫЙ ОПЫТ НОРМИРОВАНИЯ В ОБЛАСТИ ИНФОРМАЦИОННОГО МОДЕЛИРОВАНИЯ

Информационное моделирование стало неотъемлемой частью строительной отрасли во всем мире. Передовыми странами в этой области являются Великобритания, США, Сингапур, Китай, страны Скандинавии и некоторые страны Евросоюза и Азии.

Все эти страны имеют богатый опыт внедрения BIM-технологий в строительный комплекс, а также стандартизации и государственного регулирования в этой области [1–3]. Его изучение будет крайне полезным при разработке отечественных стандартов в области информационного моделирования.

Великобритания одна из первых стран инициировала регулирование BIM на государственном уровне. Стандарты, разработанные в Великобритании (National BIM Report 2019), отличаются тщательностью проработки, включая описание правил работы с данными; роли и обязанности всех членов команды, работающих над BIM-проектом, на всех стадиях жизненного цикла (проектирования, возведения, эксплуатации и утилизации объекта); методы контроля технической безопасности; порядок сдачи объекта в эксплуатацию. Нормы постоянно совершенствуются и дополняются, исходя из реального проектного опыта.

В США первый национальный BIM-стандарт (NBIMS-US Version 1) был выпущен еще в 2007 году. Кроме основных требований он включал и методические рекомендации по внедрению всех направлений. Отличительным также