

МИНИСТЕРСТВО ОБРАЗОВАНИЯ РЕСПУБЛИКИ БЕЛАРУСЬ
УЧРЕЖДЕНИЕ ОБРАЗОВАНИЯ
«БРЕСТСКИЙ ГОСУДАРСТВЕННЫЙ ТЕХНИЧЕСКИЙ УНИВЕРСИТЕТ»
КАФЕДРА НАЧЕРТАТЕЛЬНОЙ ГЕОМЕТРИИ И ИНЖЕНЕРНОЙ ГРАФИКИ

МЕТОДИЧЕСКИЕ УКАЗАНИЯ

к выполнению задания

по инженерной графике

«Металлические конструкции»

для студентов технических специальностей

УДК 515.4:624.014(07)

УДК 515 (176.1)

В методических указаниях даны сведения об объеме задания, целевом назначении, рекомендации по выполнению задания «Металлические конструкции» в соответствии со стандартами ЕСКД. Приводится справочный материал, варианты заданий и пояснения к выполнению и оформлению чертежей металлических конструкций.

Методические указания предназначены для студентов технических специальностей дневной и заочной форм обучения.

Составители: Винник Н.С., зав. кафедрой НГиИГ
Матюх С.А., старший преподаватель

Под общей редакцией: зав. кафедрой НГ и ИГ Винник Натальи Семеновны

Рецензент: П.В. Зеленый «Белорусский национальный технический университет» к.т.н.,
доцент кафедры инженерной графики машиностроительного профиля

ВВЕДЕНИЕ

Металлические конструкции применяются в зданиях и инженерных сооружениях (мосты, крытые стадионы, некоторые производственные здания и т.п.), при возведении которых необходимы значительные пролеты, высота и нагрузки, и по экономическим или техническим соображениям применение других материалов нецелесообразно.

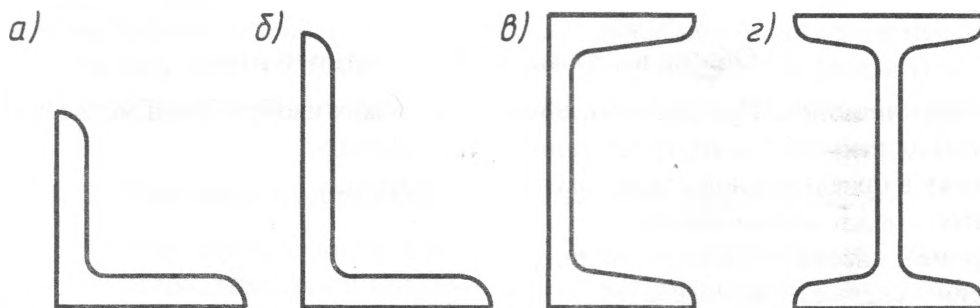
Основной недостаток металлических конструкций – подверженность коррозии – устраняется покраской, покрытием полимерными материалами, другими методами защиты.

Строительство и монтаж зданий и сооружений ведется по комплектам рабочих чертежей и монтажных схем. Комплект чертежей металлических конструкций под маркой КМ – конструкции металлические зданий и сооружений, служат также для разработки чертежей КМД – конструкции металлические деталировочные.

Общие сведения о металлических конструкциях

В зависимости от вида конструкций и их сочетаний различают системы сплошные и стержневые. Примером сплошных стержневых конструкций являются – резервуары, бункера. Стержневые металлические конструкции (фермы, мосты, мачты, башни, опоры ЛЭП, эстакады и т.д.) изготавливают в основном из стального проката, листовой стали и стальных труб.

Одним из наиболее употребляемых материалов в строительстве является стальной прокат, вид которого определяется его профилем – формой поперечного сечения (рис. 1).



а – равнополочный уголок; б – неравнополочный уголок; в – швеллер; г – двутавр
Рисунок 1 – Профили прокатной стали

Основные элементы профиля имеют конкретные названия (рис. 2).

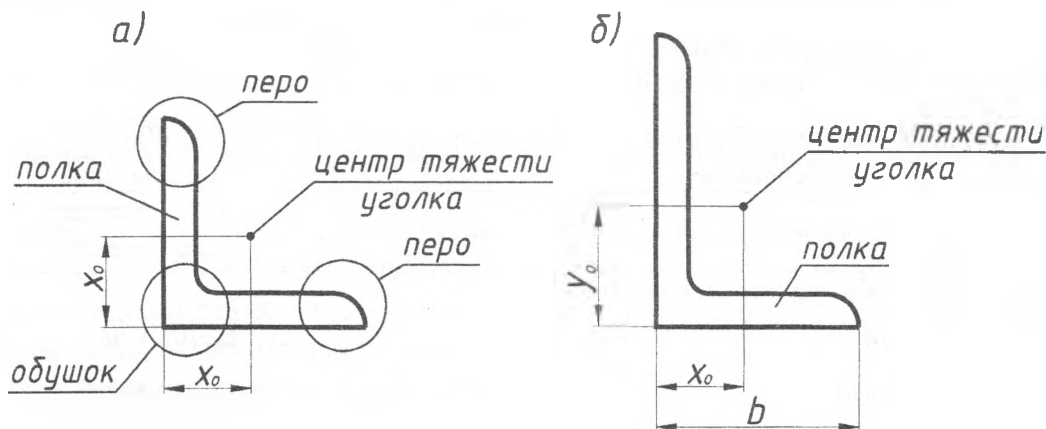


Рисунок 2 – Элементы профиля

Из прокатной стали выполняют фермы, колонны, балки и элементы покрытий. В настоящем задании особенности чертежей металлических конструкций изучаются при выполнении чертежа узла фермы.

Фермой называется стержневая конструкция, состоящая из прямолинейных элементов, соединенных между собой в узлах при помощи болтов, заклепок или сварки (рис. 3). Стержни, расположенные по внешнему контуру фермы, называются поясами – верхним и нижним. Стержни, соединяющие пояса, образуют решетку фермы и называются: вертикальные – стойками, наклонные – раскосами.

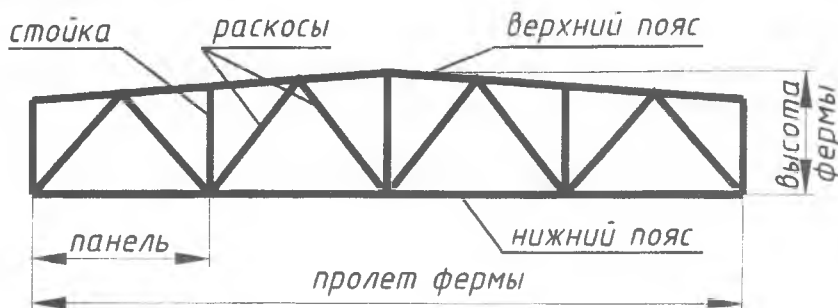


Рисунок 3 – Схема фермы

Часть фермы, расположенная между узлами пояса, называется панелью. Наибольшее расстояние между поясами – высота фермы, а расстояние между центрами опорных узлов – пролет.

В большинстве случаев металлические конструкции изготавливают на специализированных заводах и затем транспортируют на строительную площадку. В связи с этим все конструкции делятся на части, удобные для транспортировки. Эти части называются отправочными марками.

Общие положения оформления чертежа

Расположение видов. При расположении на чертежах изображений металлических конструкций необходимо соблюдать требования ГОСТ 2.410-68:

- вид сверху** в проекционной связи – над главным видом,
- вид снизу** – под главным видом,
- вид справа** – справа от главного вида,
- вид слева** – слева от главного вида.

Над каждым видом (кроме главного) делают надпись по типу "А", а направление взгляда указывают стрелкой, обозначенной буквой (рис. 9).

Разрезы, сечения. Контуры элементов металлических конструкций на изображениях разрезов и сечений не штрихуют. В чертежах, масштаб которых мельче 1:20, изображения сечения элементов конструкций допускается показывать одной линией. Отверстия на видах и разрезах, параллельных их осям, можно изображать осевыми линиями.

Условные обозначения. В целях упрощения изображения конструкций на чертежах применяют ряд условных обозначений (табл. 1).

Таблица 1 – Условные графические обозначения элементов (ГОСТ 2.406-68)

Наименование	Обозначение
Элементы металлических конструкций в видах и сечениях	
Обозначения в выносных надписях и в тексте:	
Уголок равнополочный	100x10
Уголок неравнополочный	100x63x8
Двутавр	30
Швеллер	24
Сталь круглая	$\phi 20$

Продолжение таблицы 1

Сталь квадратная	$\square 20 \times 20$
Сталь полосовая или листовая	$\text{—} 400 \times 4 \text{—} \delta=4$

Прямолинейные участки прокатных и гнутых профилей в сечении сопрягаются друг с другом криволинейными участками, размеры которых определяются соответствующими ГОСТами. **На чертежах** металлических конструкций, ввиду малого размера изображения, **криволинейные участки контурных линий не вычерчивают**, и основные контурные линии сопрягают друг с другом непосредственно в точках пересечений. Сечения прокатных профилей, а также сечения элементов из нескольких прокатных профилей, соединенных сваркой, болтами или заклепками, не штрихуют. В таблицах и примечаниях сечение изображают еще более схематично. Каждый элемент сечения, например, полку или стенку двутавра изображают линией. Сечение элемента сопровождается надписью о его размерах.

Поясняющие надписи. Если элемент конструкции состоит из одного профиля или на чертеже изображено действительное число входящих в сечение профилей, то число профилей не указывают.

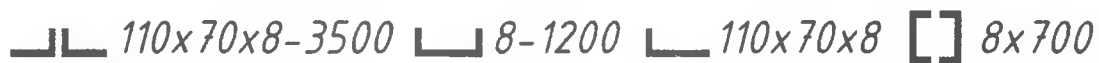


Рисунок 4 – Условное изображение профилей

Условное изображение профилей и их действительное положение в элементе допускается изображать по типу (рис. 4), приводя также данные о размерах профилей. В эти данные записывают при необходимости и длину детали, которая отделяется знаком "тире" от размера сечения.

Условные изображения и обозначения сварных швов

При изготовлении строительных МК применяется в основном электродуговая сварка различных видов: автоматическая и полуавтоматическая, под флюсом, в среде защитных газов, ручная сварка, контактная и др. По характеру выполнения швы разделяются на односторонние и двусторонние; по протяженности – на сплошные и прерывистые; по месту производства – на заводские и монтажные и т.д.

Стандартами установлены условные изображения и обозначения швов (ГОСТ 2.312-72), но на строительных чертежах допускается применять условные изображения свариваемых соединений в соответствии с ГОСТ 21.107-78.

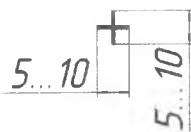
Размеры и обозначения швов в этом случае указываются без выносных линий, их помещают непосредственно над или под изображением шва вне зависимости от того, является ли сварной шов видимым или невидимым.

Независимо от способа сварки швов сварного соединения на чертеже условно изображают:

- а) видимый – сплошной основной линией;
- б) невидимый – штриховой линией;

в) видимую одиночную сварную точку изображают знаком "+", который выполняют сплошными линиями (невидимые точки не изображают).

Размеры знака изображения единичной точки:



Условные изображения и обозначения швов сварных соединений (табл.2) выполняются согласно СТБ 21.504-2005 «Правила выполнения чертежей марки КМ» (приложение В.1).

Таблица 2 – Обозначение швов сварных соединений

Наименование	Изображение шва		Размер изображения, мм
	заводского	монтажного	
Шов сварного стыкового соединения сплошной: а) с видимой стороны б) с невидимой стороны	<p>а) </p> <p>б) </p>	<p>а) </p> <p>б) </p>	
Шов сварного стыкового соединения с полным проваром соединяемых элементов	<p>Стыковой шов С ... ГОСТ ...</p>	<p>Стыковой шов С ... ГОСТ ...</p>	
Шов сварного стыкового соединения с полным проваром соединяемых элементов и физическим контролем качества шва	<p>Равнопрочный стыковой шов С ... ГОСТ ...</p>	<p>Равнопрочный стыковой шов С ... ГОСТ ...</p>	
Шов сварного соединения углового, таврового или нахлесточного – сплошной: а) с видимой стороны б) с невидимой стороны	<p>а) Kf</p> <p>б) Kf</p>	<p>а) Kf</p> <p>б) Kf</p>	
То же, прерывистый: а) с видимой стороны б) с невидимой стороны	<p>а) $\frac{Kf-l}{a}$</p> <p>б) $\frac{Kf-l}{a}$</p>	<p>а) $\frac{Kf-l}{a}$</p> <p>б) $\frac{Kf-l}{a}$</p>	

Примечание: Kf – катет углового шва; l – длина привариваемого участка; a – расстояние в свету между участками.

Сварные швы делятся на следующие виды (рис. 5):

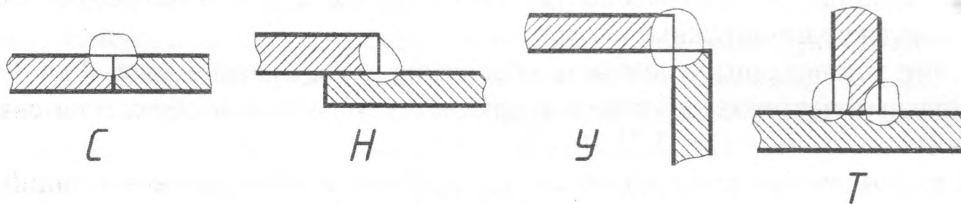


Рисунок 5 – Сварные швы

- С – стыковые, когда кромки соединяемых элементов располагаются друг против друга;
- Н – внахлестку, когда кромки свариваемых деталей накладываются одна на одну внахлестку;
- Т – тавровые, когда свариваемые детали образуют форму буквы Т;
- У – угловые, когда свариваемые детали образуют угол.

Масштаб

Выбор масштабов изображений конструкций на чертежах следует производить с учетом их сложности, применяя возможно меньший масштаб, обеспечивающий четкость чертежей и копий с него.

Для элементов конструкций, у которых длина значительно превышает поперечные размеры, а также для решетчатых металлических конструкций применяют двухмасштабное изображение. Длину элемента показывают в более мелком масштабе, чем поперечные размеры этих элементов. Чертежи КМ рекомендуется выполнять в масштабах, приведенных в табл. 3.

Таблица 3

Наименование чертежей	Масштабы
Схемы расположения элементов конструкций (планы, разрезы, виды)	1:100, 1:200
Рабочие чертежи конструкций	1:20, 1:50
Узлы конструкций	1:5, 1:10, 1:20 1:50
Заготовительные чертежи элементов	1:2, 1:5, 1:10, 1:20
Геометрические и расчетные схемы на рабочих чертежах	1:100, 1:200

На рабочем чертеже размещают техническую спецификацию металла, предназначенную для заказа металлопроката, для конструкций по всем чертежам КМ, перечисленным в ведомостях на листах общих данных, включая типовые и повторно применяемые конструкции. Техническую спецификацию металла следует выполнять по форме Б.1 (приложение Б) СТБ 21.504-2005. На схеме расположения конструкций выполняют ведомость элементов по форме Б.2 (приложение Б).

На учебных чертежах размещают несколько таблиц: спецификацию металла (табл. 4), таблицу отправочных марок и примечания.

Таблица 4

Спецификация металла									
Отпр. марка	Сбор. марка	Кол-во		Сечение мм	Длина мм	Масса в кг			Примечание
		т	н			шт	общ	от.м	
15	10	7,5	7,5	40	20	15	15	15	40
185									

Отправочные марки обозначают (маркируют) на чертежах и схемах буквой и цифрой, например Ф5. Буква обычно соответствует начальной букве названия элемента (Ф – ферма, К – колонна); цифра показывает порядковый номер элемента среди элементов одного названия. Марку элемента пишут на чертеже над его основным видом крупными буквами и цифрами (высотой 8...10 мм).

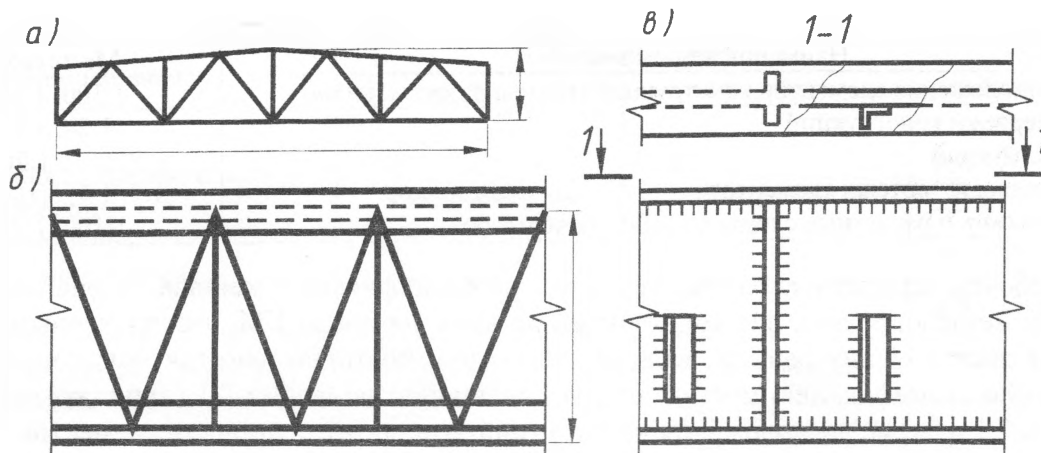
Сборочные марки (детали) маркируют цифрами. На чертеже цифры пишут на полочках выносных линий с точкой на конце. Сборочные марки (детали), являющиеся зеркальным изображением друг друга, маркируют одной цифрой, но они получают **дополнительный индекс "т" или "н"**, например 3т и 3н ("так" и "наоборот").

В строке "Спецификация металла" указывают марку стали, из которой должны быть изготовлены конструкции. Если часть сборочных марок (деталей) изготавливают из другой стали, то об этом делают пометку в графе "Примечания".

Массу отдельных сборочных марок (деталей) подсчитывают с точностью до одной десятой килограмма. **Общую массу сборочных марок** округляют до килограмма. К массе сборочных марок добавляют массу заводских сварных швов, равной 1% массы всех деталей. Массу сварных швов записывают в спецификацию металла отдельной строкой. Общую массу отправочных марок округляют до 5 кг за счет некоторого изменения массы сварных швов.

Металлические конструкции можно изображать схематично, упрощенно и детально (рис. 6).

При детальном изображении конструкции показывают все видимые ее части и соединения, расположенные на ближайшей по направлению взгляда грани, а невидимые части – только те, которые располагаются вплотную к видимым. Видимые части конструкции, расположенные в глубине за передней гранью, и невидимые, отдаленные от видимых воздушной прослойкой, на чертеже не показывают.



а – схематично; б – упрощенно; в – детально
Рисунок 6 – Примеры выполнения чертежей КМ

Для изображения невидимых частей конструкции в закрывающих частях делают вырыв. На вырывах, разрезах и сечениях рассекаемый материал не заштриховывают (рис. 10).

Указания к выполнению чертежа

Содержание задания – по индивидуальному условию вычертить:

1. Геометрическую или расчетную схему фермы.
2. Чертеж узла.
3. Рабочий чертеж отдельного элемента (фасонки).
4. Составить спецификацию узла.

Учебное задание выполняется на формате А2. Исходные данные – приложение 3 или приложение 4 – выдается преподавателем. Компонка чертежа показана на рис. 9 и 11. В левой верхней части формата размещают схему фермы, ниже вычерчивают главный вид узла в масштабе 1:5, 1:10. Необходимые дополнительные виды и сечения узла задаются преподавателем индивидуально. Спецификация и примечания располагаются в правой части.

Работа начинается с вычерчивания схемы фермы в соответствии с вариантом задания с указанием размеров, расчетных усилий, а при необходимости и величин строительного подъема. В схемах симметричных конструкций, возможно нанесение размеров на одной половине (левой) – размерные числа указывают над линиями схемы, а усилий на другой (правой) – усилия указывают под линиями схемы (со знаком минус для сжатых элементов).

Тип фермы и номер узла определяется по табл. 2.1, а форма и размеры нужного варианта фермы показаны на рис. 2.2.

В геометрических схемах размеры определяют расстоянием между точками пересечения осевых линий – линий центров тяжести поперечных сечений. **Размерные числа ставят над линиями схемы** на расстоянии 2 мм без выносных и размерных линий. Величины строительного подъема наносятся также без выносных и размерных линий.

Расчетные усилия наносят с соответствующими знаками; со знаком минус для сжатых элементов; со знаком плюс или без него – для растянутых. **Усилия указывают под линиями схемы.**

В схемах симметричных конструкций возможно нанесение размеров на одной половине (левой), а усилий на другой (правой) (рис. 7).

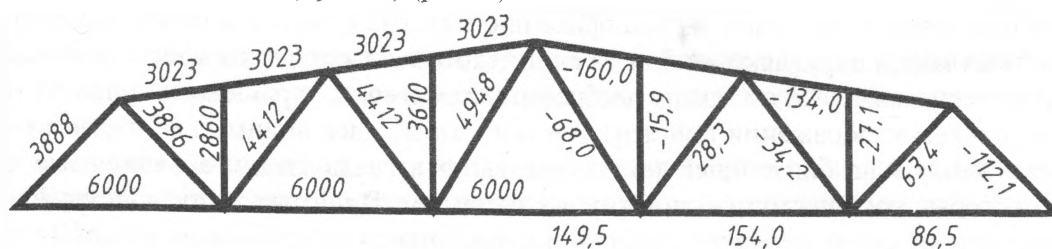


Рисунок 7

Конструирование узлов фермы

Например, конструируемый узел состоит из:

B (верхний пояс) – сечение **110x70x8 мм**. Уголок неравнополочный необходимые данные выбираем из приложения 2: $x_0 = 1,64 \text{ см} = 16,4 \text{ мм}$; $y_0 = 3,61 \text{ см} = 36,1 \text{ мм}$; $t = 10,93 \text{ кг}$.

P_1 (раскос с усилием $N_1 = 53,48 \text{ кН}$) – сечение **100x7 мм**. Уголок равнополочный необходимые данные выбираем из приложения 1: $x_0 = 2,71 \text{ см} = 27,1 \text{ мм}$; $t = 10,79 \text{ кг}$.

P_2 (раскос с усилием $N_2 = -110,14 \text{ кН}$) – сечение **110x8 мм**. Уголок равнополочный: $x_0 = 3,00 \text{ см} = 30,0 \text{ мм}$; $t = 13,50 \text{ кг}$.

1. На свободное поле чертежа копируются осевые линии (0,3...0,4 мм) узла в соответствии с геометрической схемой фермы (рис. 8.1).

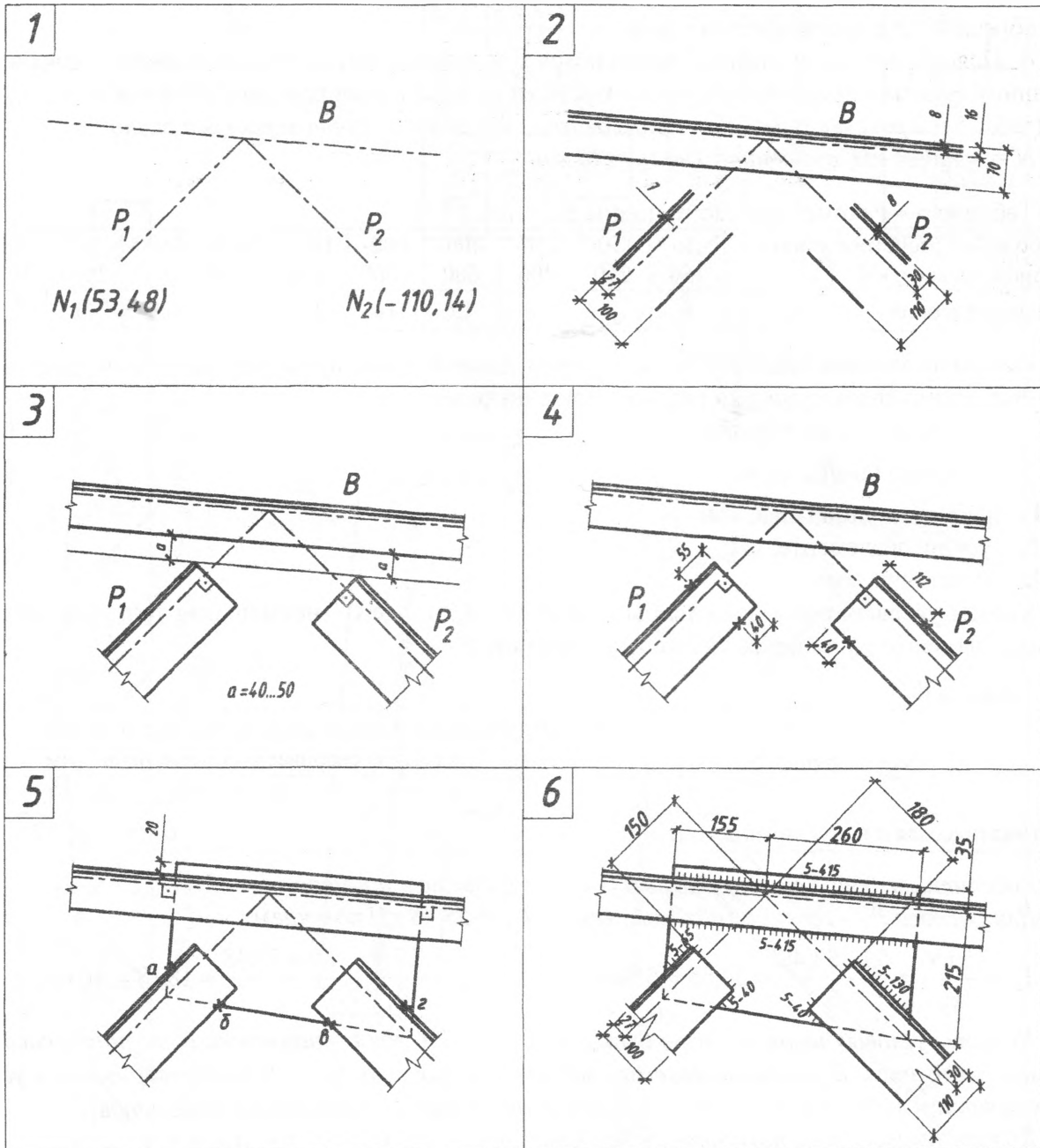


Рисунок 8 – Последовательность конструирования узла фермы

2. Затем вдоль осевых линий в соответствии с размерами сечений и выписанными данными для уголков, линиями толщиной 0,5...0,6 мм вычерчивают контуры стержней верхнего пояса и решетки (раскосы). При этом от осевых линий в соответствующую сторону откладывают расстояние X_0 (от обушка до центра тяжести сечения), можно применять округление до

5 мм. Например, раскос P_1 (уголок 100x7), из сортамента $x_0 = 2,71$ см, принимаем расстояние от обушка до оси 27 мм или округленное 25 мм (рис. 8.2).

В верхнем поясе уголки должны быть расположены длинной полкой вверх $\neg\Gamma$, а в нижнем – полками вниз $\neg\Gamma$. В раскосах уголки располагают полками вверх (рис. 9 – позиции 2 и 3, рис. 11 – позиции 2 и 4), в опорных стойках – полками наружу (рис. 11 – позиция 3). Уголки промежуточных стоек ориентируют по уголкам опорных стоек.

3. Для уменьшения концентрации напряжений в фасонках сварных ферм необходимо оставлять зазоры $a = 40...50$ мм между краями решетки и пояса. С этой целью от контура верхнего или нижнего поясов проводим тонкую линию на расстоянии a параллельно этому контуру (рис. 8.3).

Эта линия ограничивает длину уголков стоек и раскосов. Концы уголков стоек и раскосов обрезают под прямым углом к оси.

4. Пояса, раскосы и стойки соединяются с помощью металлического листа – фасонки. Толщину фасонки принимают в зависимости от усилий в опорном раскосе в пределах 6...25 мм (табл. 5). В рассматриваемом примере (рис. 9) усилие в опорном раскосе равно

$$N = -260,86 \text{ кН, следовательно } t_f = 10 \text{ мм.}$$

Таблица 5 – Рекомендуемые толщины фасонки

Наибольшее расчетное усилие в опорном раскосе, кН	До 150	150-250	250-400	400-600	600-1000	1000-1400	1400-1800	1800-2200	2200-2600	2600-3000
Толщина фасонки	6	8	10	12	14	16	18	20	11	25

Габариты узловых фасонки определяются длиной швов приварки элементов, фермы к фасонке. Длину швов приварки рассчитывают по формулам:

$$\text{длина шва на обушке} \quad l_w = 5,1N/k_f, \quad (1)$$

$$\text{длина шва на пере} \quad l_w = 1,7N/k_f, \quad (2)$$

где l – требуемая длина шва, мм;

N – усилие в элементе, кН;

k_f – катет шва, мм.

Катеты угловых швов должны быть не более 1,2 t , где t – наименьшая толщина соединяемых элементов и не менее указанных в таблице 6.

Таблица 6

Вид сварки	Минимальные катеты швов k_f , мм, при толщине более толстого из свариваемых элементов t , мм				
	4...5	6...10	11...16	17...22	23...32
Автоматическая и полуавтоматическая	3	4	5	6	7

Рассчитаем длины сварных швов в рассматриваемом примере.

Для раскоса P_1 – сечение 100x7 мм, усилие $N_1 = 53,48$ кН получаем:

$$l_w = \frac{5,1N}{k_f} = \frac{5,1 \times 53,48}{5} = 54,55 = 55 \text{ мм}; \quad l_w = \frac{1,7N}{k_f} = \frac{1,7 \times 53,48}{5} = 18,18 = 40 \text{ мм.}$$

Катеты угловых швов должны быть не более 1,2 t , где t – наименьшая толщина соединяемых элементов. В рассматриваемом варианте к фасонке $t_f = 10$ мм приваривается уголок с сечением 100x7 мм ($t_1 = 7$ мм – наименьшая толщина свариваемых элементов).

Катет углового шва находится в пределах: $\max = 1,2 \times 7 = 8,4$ мм, а $\min = 4$ мм (табл. 7).

Принимаем катет углового сварного шва $k_f = 5$ мм.

Расчетная длина углового сварного шва должна быть не менее $4k_f$ и не менее 40 мм.

Для раскоса P_2 – сечение 110x8 мм, усилие $N_2 = -110,14$ кН получаем:

$$l_w = \frac{5,1N}{k_f} = \frac{5,1 \times 110,14}{5} = 112,34 = 115 \text{ мм}; \quad l_w = \frac{1,7N}{k_f} = \frac{1,7 \times 110,14}{5} = 37,45 = 40 \text{ мм.}$$

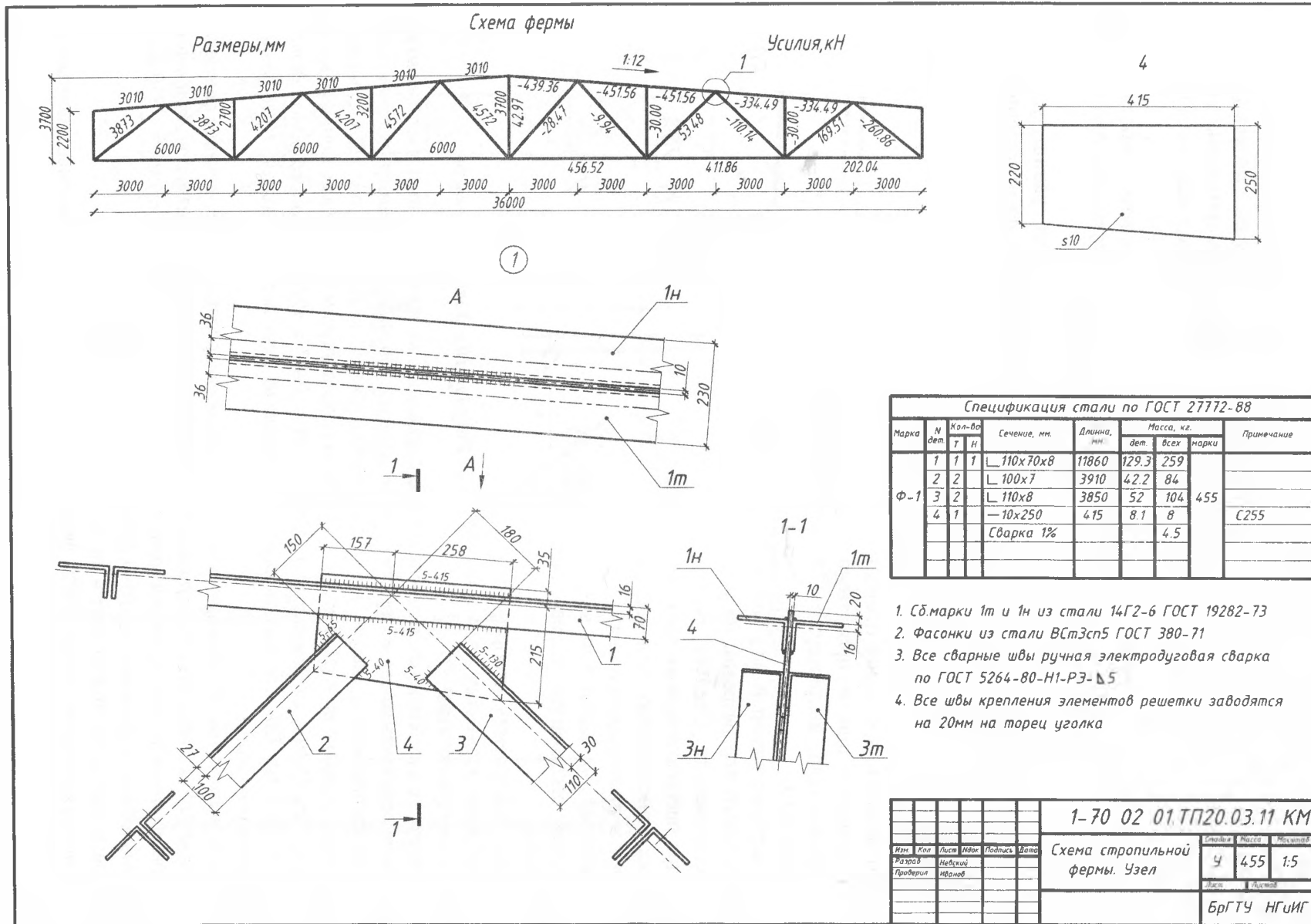


Рисунок 9 – Компонка чертежа (верхний узел фермы)

Длину сварных швов для верхнего пояса не рассчитываем, т.к. при проектировании фасонки данные длины заведомо получаются больше расчетных.

С целью уменьшения концентрации напряжений концы швов на 20 мм выводят на торец уголка. Эти 40 мм в расчете не учитывают.

Требуемую длину сварного шва вдоль пера и обушка откладываем от торца каждого раскоса (рис. 8.4). Полученные точки а...г определяют границы контура фасонки (рис. 8.5). Контур фасонки должен быть по возможности более простым (прямоугольник, трапеция). Если расчетные швы не обеспечивают простейшие формы фасонки, их длину делают больше расчетной.

Узловые фасонки выпускают за обушки уголков на 15...20 мм для возможности наложения угловых швов. Если в узлах верхнего пояса предусматривается установка прогонов или плит покрытия, то фасонку утапливают на 10...12 мм между уголками.

Для узлов, не имеющих раскосов, узловые фасонки выпускают за границы уголков на 15...20 мм для возможности наложения швов, а угол обреза фасонки по отношению к элементу делают не менее 15...20 град. (рис.10).

5. Обозначение сварных швов выполняют согласно СТБ 21.504-2005 (табл. 3). Над или под сварным швом выполняют надпись, в которой отмечают катет углового шва и проектную длину сварного шва, например: 5-130 или 5-40 (рис. 8.6).

6. На чертеже главный вид дополняется сечениями или разрезом по указанию преподавателя. Следует учитывать, что при расположении видов в металлических конструкциях вид сверху располагают в проекционной связи над главным видом, вид слева или разрез рекомендуется располагать справа от главного вида.

7. После построения изображения узла фермы всем элементам узла присваиваются номера позиций.

8. На чертеже размещается выписка из спецификации на изображенный узел фермы. В спецификации подсчитывают массу отдельных деталей (позиций). Например, расчет детали 2 (рис. 9) производят в следующей последовательности: сечение уголка 100х7; масса 1 погонного метра уголка $m = 10,79$ кг, длина детали (схема фермы) – 4207 мм, недовод уголка до узловой точки 150мм, следовательно, $4207-2 \times 150 = 3907 \approx 3910$ мм. Масса одной детали $10,79 \times 3,91 = 42,2$ кг. Так как раскос фермы состоит из двух парных уголков в следующем столбце число удваиваем.

Расчет детали 4 (рис. 9) производят в следующей последовательности: сечение фасонки – 10х250, длина 415 мм (фасонка вычерчивается отдельно с нанесением размеров; при вычислении массы плотность стали принимается равной $7,85 \text{ г/см}^3 = 0,00785 \text{ кг/см}^3 = 7850 \text{ кг/м}^3$. Следовательно, масса фасонки: $0,010 \times 0,250 \times 0,415 \times 7850 = 8,1 \text{ кг} \approx 8 \text{ кг}$.

Текстовые указания объединяют в примечания.

При конструировании нижнего узла фермы (рис. 11) требуется по исходным данным определить необходимые параметры для всех входящих в узел элементов.

Все построения ведутся в той же последовательности что и для верхнего узла фермы. Отличие в том, что при проектировании нижнего пояса уголки должны располагаться полками вниз.

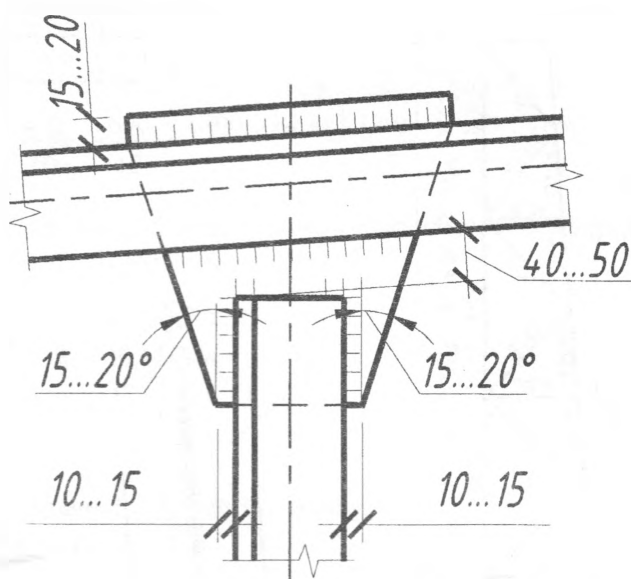
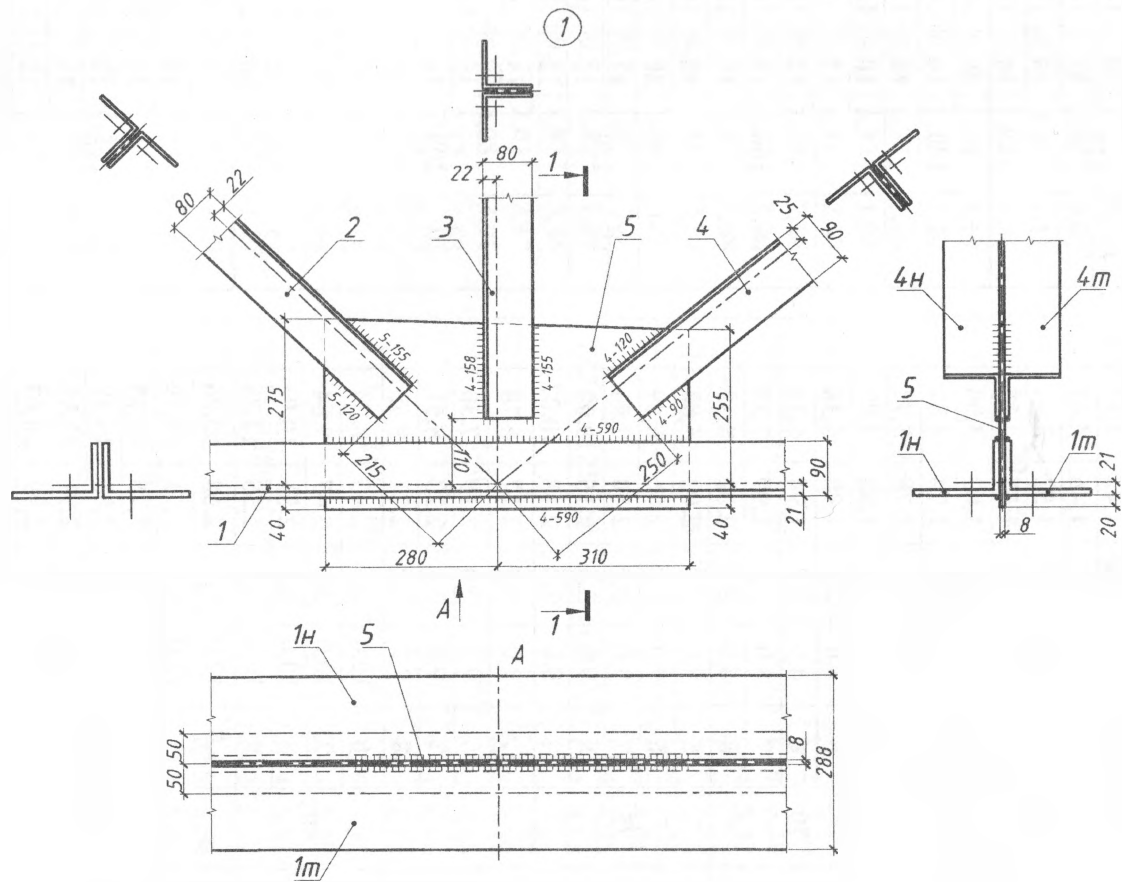
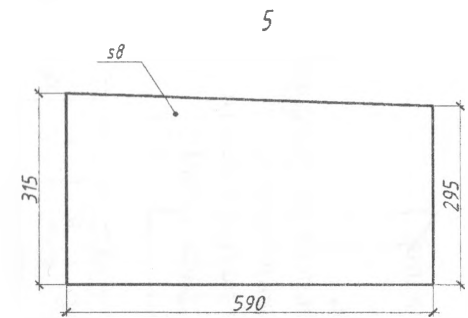


Рисунок 10 – Узел без раскосов



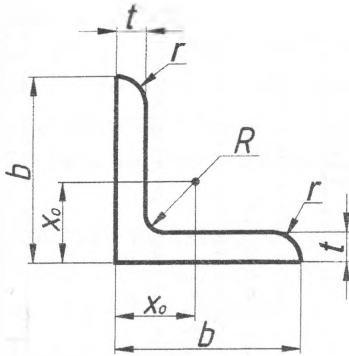
Спецификация								
Марка	И дет	Кол-во		Сечение, мм	Длина, мм	Масса, кг		Примечание
		Т	Н			дет.	всех	
Ф-1	1	1	1	L 140x90x10	11860	208	416	580
	2	1	1	L 80x6	3475	26	52	
	3	1	1	L 80x6	2330	17	34	
	4	1	1	L 90x7	3470	34	67	
	5	1	1	-8x315	590	12	12	
1% сварные швы							5,8	

- Сд-марки 1м и 1н из стали 14Г2-6 ГОСТ 19282-73
- Фасонка из стали ВСтЗсп5 ГОСТ 380-71
- Все сварные швы ручная электродуговая сварка по ГОСТ 5264-80-Н1-РЭ
- Все швы крепления элементов решетки заводятся на 20мм на торец уголка

						1-700201.П310.03.18 КМ		
Изм.	Кол.	Лист	Ивок	Подпись	Дата	Сталь	Масса	Масштаб
Разраб.		Иванов				У	580	1:5
Проверил		Иванов				Лист	Листов	
						БрГТУ НГИИГ		

Рисунок 11 – Компоновка чертежа (нижний узел фермы)

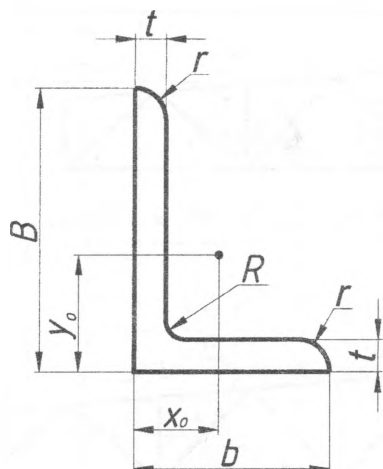
Уголки стальные горячекатаные равнополочные ГОСТ 8509-93



Условные обозначения:
 b – ширина полки;
 t – толщина полки;
 R – радиус внутреннего закругления;
 r – радиус закругления полок;
 x₀ – расстояние от центра тяжести
 до наружной грани полки.

Номер уголка	b	t	R	r	x ₀ , см	Масса 1 м, кг	Номер уголка	b	t	R	r	x ₀ , см	Масса 1 м, кг		
														мм	
5	50	3	5,5	1,8	1,33	2,32	12,5	125	8	14,0	4,6	3,36	15,46		
		4	5,5	1,8	1,38	3,05			9	14,0	4,6	3,40	17,30		
		5	5,5	1,8	1,42	3,77			10	14,0	4,6	3,45	19,10		
		6	5,5	1,8	1,46	4,47			12	14,0	4,6	3,53	22,68		
5,6	56	4	6,0	2,0	1,52	3,44			14	14,0	4,6	3,61	26,20		
		5	6,0	2,0	1,57	4,25			16	14,0	4,6	3,68	29,65		
6,3	63	4	7,0	2,3	1,69	3,90			14	140	9	14,0	4,6	3,76	19,41
		5	7,0	2,3	1,74	4,81					10	14,0	4,6	3,82	21,45
		6	7,0	2,3	1,78	5,72					12	14,0	4,6	3,90	25,50
7	70	4,5	8,0	2,7	1,88	4,87			16	160	10	16,0	5,3	4,30	24,67
		5	8,0	2,7	1,90	5,38					11	16,0	5,3	4,35	27,02
		6	8,0	2,7	1,94	6,39					12	16,0	5,3	4,39	29,35
		7	8,0	2,7	1,99	7,39	14	16,0			5,3	4,47	34,20		
		8	8,0	2,7	2,02	8,37	16	16,0			5,3	4,55	38,52		
7,5	75	5	9,0	3,0	2,02	5,80	18	16,0			5,3	4,63	43,01		
		6	9,0	3,0	2,06	6,89	20	16,0			5,3	4,70	47,41		
		7	9,0	3,0	2,10	7,96	11	16,0			5,3	4,85	30,47		
		8	9,0	3,0	2,15	9,02	12	16,0			5,3	4,89	33,12		
8	80	5,5	9,0	3,0	2,17	6,78	20	200			12	18,0	6,0	5,37	36,97
		6	9,0	3,0	2,19	7,36			13	18,0	6,0	5,42	39,92		
		7	9,0	3,0	2,23	8,51			14	18,0	6,0	5,46	42,80		
		8	9,0	3,0	2,27	9,65			16	18,0	6,0	5,54	48,65		
9	90	6	10,0	3,3	2,43	8,33			18	18,0	6,0	5,70	60,08		
		7	10,0	3,3	2,47	9,64			20	18,0	6,0	5,89	74,02		
		8	10,0	3,3	2,51	10,93			25	18,0	6,0	6,07	87,56		
		9	10,0	3,3	2,55	12,20			14	21,0	7,0	5,91	47,40		
10	100	6,5	12,0	4,0	2,68	10,06			22	220	16	21,0	7,0	6,02	53,83
		7	12,0	4,0	2,71	10,79					16	24,0	8,0	6,75	61,55
		8	12,0	4,0	2,75	12,25					18	24,0	8,0	6,83	68,86
		10	12,0	4,0	2,83	15,10	20	24,0			8,0	6,91	76,11		
		12	12,0	4,0	2,91	17,90	22	24,0			8,0	7,00	83,31		
		14	12,0	4,0	2,99	20,63	25	24,0			8,0	7,11	93,97		
11	110	7	12,0	4,0	2,96	11,89	28	24,0			8,0	7,23	104,5		
		8	12,0	4,0	3,00	13,50	30	24,0			8,0	7,31	111,4		
													35	24,0	8,0

Уголки стальные горячекатаные неравнополочные ГОСТ 8510-86



Условные обозначения:

B – ширина большей полки;

b – ширина меньшей полки;

t – толщина полки;

R – радиус внутреннего закругления;

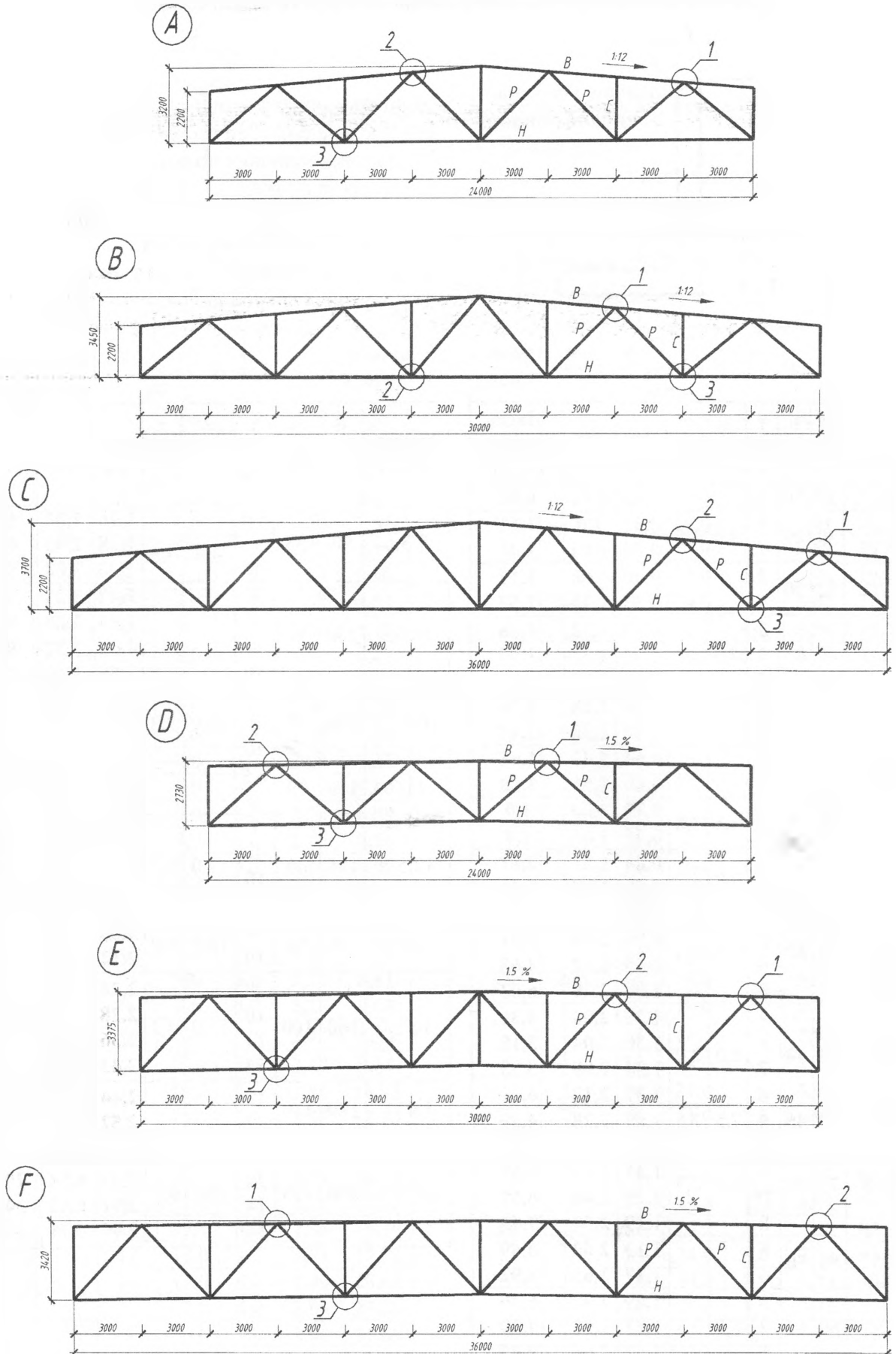
r – радиус закругления полок;

x_0, y_0 – расстояние от центра тяжести до наружных граней полок.

Номер уголка	B	b	t	R	r	x_0 , см	y_0 , см	Масса 1м угол- ка, кг
	мм							
2,5/1,6	25	16	3			0,42	0,86	0,91
3/2*	30	20	3	3,5	1,2	0,51	1,0	1,12
			4			0,54	1,04	1,46
3,2/2	32	20	3			0,49	1,08	1,17
			4			0,53	1,12	1,52
4/2,5	40	25	3	4,0	1,3	0,59	1,32	1,48
			4			0,63	1,37	1,94
			5			0,66	1,41	2,37
4/3*	40	30	4			0,78	1,28	2,26
			5			0,82	1,32	2,46
4,5/2,8	45	28	3	5,0	1,7	0,64	1,47	1,68
			4			0,68	1,51	2,20
5/3,2	50	32	3	5,5	1,8	0,72	1,60	1,9
			4			0,76	1,65	2,4
5,6/3,6	56	36	4	6,0	2,0	0,84	1,82	2,81
			5			0,88	1,87	3,46
6,3/4,0	63	40	4	7,0	2,3	0,91	2,03	3,17
			5			0,95	2,08	3,91
			6			0,99	2,12	4,63
			8			1,07	2,20	6,03
6,5/5*	65	50	5	6,0	2,0	1,26	2,00	4,36
			6			1,30	2,04	5,18
			7			1,34	2,08	5,98
			8			1,37	2,12	6,77
7/4,5	70	45	5	7,5	2,5	1,05	2,28	4,39
7,5/5	75	60	5	8,0	2,7	1,17	2,39	4,79
			6			1,21	2,44	5,69
			7*			1,25	2,48	6,57
			8			1,29	2,52	7,43
8/5	80	50	5			1,13	2,60	4,49
			6			1,17	2,65	5,92
8/6*	80	60	6	8,0	2,7	1,49	2,47	6,39
			7			1,53	2,52	7,39
			8			1,57	2,56	8,37

Номер уголка	B	b	t	R	r	x_0 , см	y_0 , см	Масса 1м уголка, кг
	мм							
9/5,6	90	56	5,5	9,0	3,0	1,26	2,92	6,17
			6			1,28	2,95	6,70
			8			1,36	3,04	8,77
10/6,3	100	63	6			1,42	3,23	7,53
			7			1,46	3,28	8,70
			8			1,50	3,32	9,87
			10			1,58	3,40	12,14
10/6,5*	100	65	7	10,0	3,3	1,52	3,24	8,81
			8			1,56	3,28	9,99
			10			1,64	3,37	12,30
11/7	110	70	6,5			1,58	3,55	8,98
			8			1,64	3,61	10,93
12,5/8	125	60	7	11,0	3,7	1,80	4,01	11,04
			8			1,84	4,05	12,53
			10			1,92	4,14	15,47
			12			2,00	4,22	18,34
14/9	140	90	8	12,0	4,0	2,03	4,49	4,13
			10			2,12	4,58	17,46
16/10	160	100	9			2,24	5,19	17,96
			10			2,28	5,23	19,85
			12			2,36	5,32	23,58
			14			2,43	5,40	27,26
18/11	180	110	10			2,44	5,83	22,20
			12			2,52	5,97	26,40
20/12,5	200	125	11	14,0	4,7	2,79	6,50	27,37
			12			2,83	6,54	29,74
			14			2,91	6,62	34,43
			16			2,99	6,71	39,07

Схема ферм



Усилия в элементах, кН

Элемент	№ эл-та	A	B	C	D	E	F
Верхний пояс	1	0	0	0	0	0	0
	2	-200,69	-267,9	-334,49	-282,39	-304,80	-381,00
	3	-200,69	-267,59	-334,49	-282,9	-304,80	-381,00
	4	-225,78	-338,67	-451,56	-376,1	-457,9	-609,59
	5	-	-338,7	-451,56	-	-457,9	-609,59
	6	-	-	-439,36	-	-	-685,79
Нижний пояс	1	128,57	165,31	202,04	164,2	171,5	209,55
	2	228,81	320,34	411,86	353,8	400,05	514,34
	3		326,09	456,52	-	469,48	666,74
Решетка	1	0	0	0	0	0	0
	2	-166,00	-213,3	-260,86	-217,78	-250,44	-306,09
	3	92,2	130,7	169,51	153,27	191,9	246,72
	4	-30,0	-30,0	-30,00	-40,00	40,0	-40,00
	5	-40,41	-75,7	-110,14	-93,3	-139,13	-194,79
	6	-5,5	24,7	53,48	30,65	82,24	137,06
	7	7,50	-30,00	-30,00	-28,71	-40,00	-40,00
	8	-	17,39	-9,94	-	-18,03	-83,48
	9	-	-	-28,47	-	-	27,41
	10	-	-	42,97	-	-	-19,43

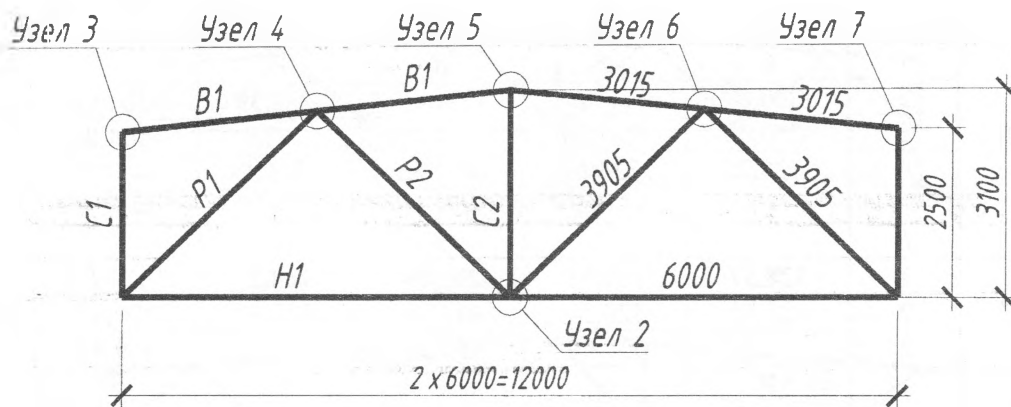
Варианты заданий

Вариант задания	Тип фермы	№ узла	Вариант сечений элементов узла	Вариант задания	Тип фермы	№ узла	Вариант сечений элементов узла
1	A	1	1	16	D	1	4
2	A	2	2	17	D	2	1
3	A	3	3	18	D	3	2
4	A	1	4	19	D	1	3
5	A	2	1	20	D	2	4
6	B	3	2	21	E	3	1
7	B	1	3	22	E	1	2
8	B	2	4	23	E	2	3
9	B	3	1	24	E	3	4
10	B	1	2	25	E	1	1
11	C	2	3	26	F	2	2
12	C	3	4	27	F	3	3
13	C	1	1	28	F	1	4
14	C	2	2	29	F	2	1
15	C	3	3	30	F	3	2

Размеры сечений стержней узла

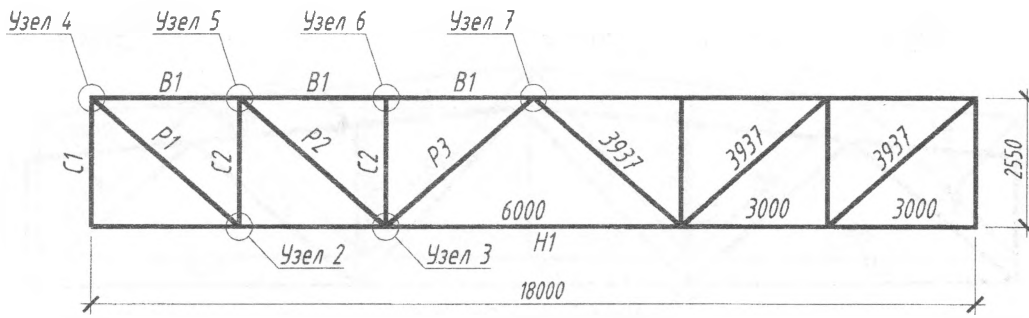
Элемент	Варианты			
	1	2	3	4
B	90x56x6	100x63x7	110x70x8	80x50x5
H	110x70x8	140x90x10	160x100x10	100x63x6
P ₁	70x5	80x6	100x7	75x6
P ₂	75x6	90x7	110x8	80x6
C ₁	70x5	80x6	100x7	70x5
C ₂	75x6	80x6	100x7	75x6

Геометрическая схема фермы



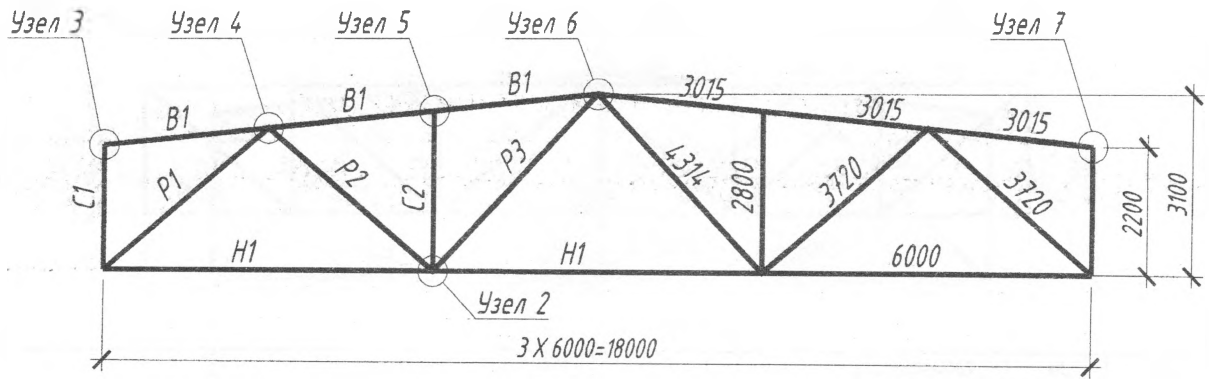
№ Варианта	№ узла	Обозначение стержней	Сечение стержней	Размеры сварных швов		Примечание
				по обуху, мм	по перу, мм	
1	2	H1	80 x 6	6-	6-	Приварить по всей длине фасонки
		C2	63 x 6	6 - 100	6 - 100	
		P2	63 x 6	6 - 80	6 - 80	
2	3	B1	110 x 8	6 -	6 -	Приварить по всей длине фасонки
		C1	75 x 5	6 - 160	4 - 160	
3	4	B1	110 x 8	6 -	6 -	Приварить по всей длине фасонки
		P1	80 x 6	6 - 160	6 - 120	
		P2	63 x 6	6 - 80	6 - 80	
4	5	B1	110 x 8	6 -	6 -	Приварить по всей длине фасонки
		C2	63 x 6	6 - 100	6 - 100	
5	6	B1	110 x 8	6 -	6 -	Приварить по всей длине фасонки
		P1	80 x 6	6 - 160	6 - 160	
		P2	63 x 6	6 - 80	6 - 80	
6	7	B1	110 x 8	6 -	6 -	Приварить по всей длине фасонки
		C1	75x5	6-160	4-160	

Геометрическая схема фермы



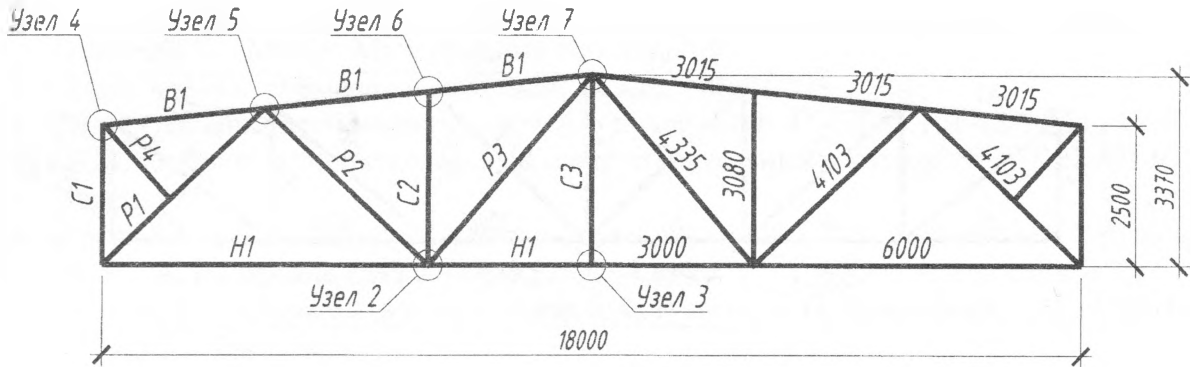
№ Варианта	№ узла	Обозначение стержней	Сечение стержней	Размеры сварных швов		Примечание
				по обушку, мм	по перу, мм	
7	2	H1	75 x 7	6-	6-	Приварить по всей длине фасонки
		C2	80 x 6	6 - 160	6 - 160	
		P1	75 x 7	6 - 220	6 - 160	
8	3	H1	75 x 7	6 -	6 -	Приварить по всей длине фасонки
		C2	80 x 6	6 - 200	6 - 200	
		P2	75 x 5	6 - 160	4 - 120	
		P3	100 x 7	6 - 200	6 - 140	
9	4	B1	110 x 8	6 -	6 -	Приварить по всей длине фасонки
		C1	80 x 6	6 - 160	6 - 160	
		P1	75 x 7	6 - 100	6 - 100	
10	5	B1	110 x 8	6 -	6 -	Приварить по всей длине фасонки
		C2	80 x 6	6 - 220	6 - 160	
		P2	75 x 5	6 - 160	4 - 120	
11	6	B1	110 x 8	6 -	6 -	Приварить по всей длине фасонки
		C2	80 x 6	6 - 200	6 - 200	
12	7	B1	110 x 8	6 -	6 -	Приварить по всей длине фасонки
		P3	110 x 7	6 - 200	6 - 140	

Геометрическая схема фермы



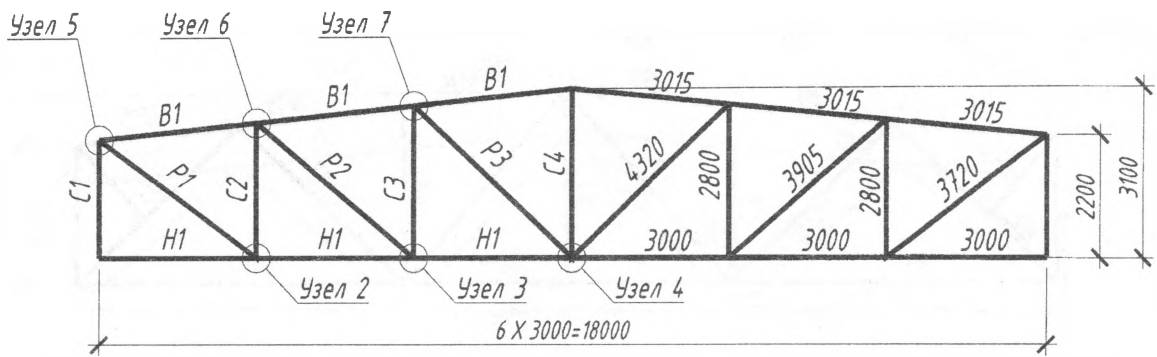
№ Варьанта	№ узла	Обозначение стержней	Сечение стержней	Размеры сварных швов		Примечание
				по обушку, мм	по перу, мм	
13	2	H1	└┘ 100 x 8	6 -	8 -	Приварить по всей длине фасонки
		C2	└┘ 75 x 6	6 - 80	6 - 80	
		P2	└┘ 75 x 6	6 - 100	6 - 100	
		P3	└┘ 80 x 6	6 - 80	6 - 80	
14	3	B1	└┘ 110 x 8	6 -	8 -	Приварить по всей длине фасонки
		C1	└┘ 75 x 6	6 - 100	6 - 100	
15	4	B1	└┘ 110 x 8	6 -	8 -	Приварить по всей длине фасонки
		P1	└┘ 110 x 8	8 - 200	6 - 180	
		P2	└┘ 75 x 6	6 - 100	6 - 100	
16	5	B1	└┘ 110 x 8	6 -	8 -	Приварить по всей длине фасонки
		C2	└┘ 75 x 6	6 - 80	6 - 80	
17	6	B1	└┘ 110 x 8	6 -	8 -	Приварить по всей длине фасонки
		P3	└┘ 80 x 6	6 - 80	6 - 80	
18	7	B1	└┘ 110 x 8	6 -	8 -	Приварить по всей длине фасонки
		C1	└┘ 75 x 6	6 - 100	6 - 100	

Геометрическая схема фермы



№ Варианта	№ узла	Обозначение стержней	Сечение стержней	Размеры сварных швов		Примечание
				по обуху, мм	по перу, мм	
19	2	Н1	$\text{L} 80 \times 6$	6 -	8 -	Приварить по всей длине фасонки
		С2	$\text{F} 63 \times 6$	6 - 100	6 - 100	
		Р2	$\text{Г} 75 \times 6$	6 - 100	6 - 100	
		Р3	$\text{Г} 80 \times 6$	6 - 180	6 - 120	
20	3	Н1	$\text{L} 80 \times 6$	6 -	8 -	Приварить по всей длине фасонки
		С3	$\text{Г} 63 \times 6$	6 - 100	6 - 100	
21	4	В1	$\text{Г} 110 \times 8$	6 -	6 -	Приварить по всей длине фасонки
		С1	$\text{F} 80 \times 6$	6 -	6 - 180	
		Р4	$\text{Г} 63 \times 6$	6 - 80	6 - 80	
22	5	В1	$\text{Г} 110 \times 8$	6 -	6 -	Приварить по всей длине фасонки
		Р1	$\text{Г} 100 \times 8$	6 - 200	6 - 160	
		Р2	$\text{Г} 75 \times 5$	6 - 100	4 - 100	
23	6	В1	$\text{Г} 110 \times 8$	6 -	6 -	Приварить по всей длине фасонки
		С2	$\text{F} 63 \times 6$	6 - 100	6 - 100	
24	7	В1	$\text{Г} 110 \times 8$	6 -	8 -	Приварить по всей длине фасонки
		С3	$\text{Г} 63 \times 6$	6 - 100	6 - 100	
		Р3	$\text{Г} 80 \times 6$	6 - 180	6 - 120	

Геометрическая схема фермы



№ Варианта	№ узла	Обозначение стержней	Сечение стержней	Размеры сварных швов		Примечание
				по обушке, мм	по перу, мм	
25	2	H1	110 x 8	6 -	6 -	Приварить по всей длине фасонки
		C2	90 x 8	8 - 200	6 - 200	
		P1	110 x 8	8 - 220	6 - 240	
26	3	H1	110 x 8	6 -	6 -	Приварить по всей длине фасонки
		C3	63 x 6	6 - 130	4 - 130	
		P2	80 x 6	6 - 130	4 - 130	
27	4	H1	110 x 8	6 -	6 -	Приварить по всей длине фасонки
		C4	63 x 6	6 - 130	4 - 130	
		P3	80 x 6	6 - 130	4 - 130	
28	5	B1	110 x 8	6 -	6 -	Приварить по всей длине фасонки
		C1	80 x 6	6 - 200	6 - 200	
		P1	110 x 8	8 - 220	6 - 240	
29	6	B1	110 x 8	6 -	6 -	Приварить по всей длине фасонки
		C2	90 x 8	8 - 200	6 - 200	
		P2	80 x 6	6 - 130	4 - 130	
30	7	B1	110 x 8	6 -	6 -	Приварить по всей длине фасонки
		C3	63 x 6	6 - 130	4 - 130	
		P3	80 x 6	6 - 130	4 - 130	

Список рекомендуемой литературы

1. Стандарт университета. Общие требования и правила оформления / под ред. Т.Н. Базенкова. – Брест: БГТУ, 2014.
2. СПДС Конструкции металлические. Правила выполнения чертежей марки КМ: СТБ 21.504-2005. – Минск, Минстройархитектуры, 2006.
3. Общие правила выполнения чертежей: ЕСКД. – М., 1990.
4. СПДС Основные требования к рабочей документации: ГОСТ 21.101-93. – Мн., 1995.
5. СПДС Правила выполнения архитектурно-строительных чертежей: ГОСТ 21.501-93. – Минск, 1995.
6. Борисенкова, С.В. Строительное черчение и рисование / С.В. Борисенкова, Р.А. Калинина, Г.А. Надирьянц ВИТУ – СПб., 1997. – 104 с.
7. Будасов, Б.В. Строительное черчение / Б.В. Будасов, В.П. Каминский. – М.: Стройиздат, 1990. – 464 с.: ил.
8. Правила выполнения чертежей металлических конструкций: ГОСТ 2.410-68. – М.: Издательство стандартов, 1986.
9. Строительные нормы и правила. СНиП П-23-81*. Стальные конструкции. Нормы проектирования. – М.: ЦИТП Госстроя СССР, 1988. – 96 с.
10. Русскевич, Н.Л. Справочник по инженерно-строительному черчению / Н.Л. Русскевич, Д.И. Ткач, М.Н. Ткач. – Киев, Будевельник, 1997.
11. Короев, Ю.И. Строительное черчение и рисование. – М., 1987.
12. Будасов, Б.В. Строительное черчение / Б.В. Будасов, В.П. Каминский. – Москва, Стройиздат, 1990.

СОДЕРЖАНИЕ

ВВЕДЕНИЕ	3
Общие сведения о металлических конструкциях.....	3
Общие положения оформления чертежа.....	4
Условные изображения и обозначения сварных швов.....	5
Масштаб.....	6
Указания к выполнению чертежа.....	8
Конструирование узлов фермы	9
Приложение 1. Уголки стальные горячекатаные равнополочные ГОСТ 8509-93	14
Приложение 2. Уголки стальные горячекатаные неравнополочные ГОСТ 8510-86	15
Приложение 3	16
Приложение 4.....	18
Список рекомендуемой литературы	23