

Учреждение образования
«Брестский государственный технический университет»
Факультет инженерных систем и экологии
Кафедра водоснабжения, водоотведения и охраны водных ресурсов

**ЭЛЕКТРОННЫЙ УЧЕБНО-МЕТОДИЧЕСКИЙ
КОМПЛЕКС
ПО УЧЕБНОЙ ДИСЦИПЛИНЕ
«РЕКОНСТРУКЦИЯ СИСТЕМ ВОДОСНАБЖЕНИЯ И
ВОДООТВЕДЕНИЯ»**

для специальности: 1 - 70 04 03 Водоснабжение, водоотведение и охрана водных ресурсов


Составитель: С. В. Андreyк – канд. техн. наук, доцент кафедры водоснабжения, водоотведения, и охраны водных ресурсов Учреждения образования «Брестский государственный технический университет»

Рассмотрено и утверждено на заседании Научно-методического совета БрГТУ
[рег.№ УМК 19-12-49](#)

Учреждение образования
«Брестский государственный технический университет»
Факультет инженерных систем и экологии
Кафедра водоснабжения, водоотведения и охраны
водных ресурсов

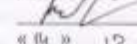
СОГЛАСОВАНО

Заведующий кафедрой

 С. Г. Белов
«14» 12 2021 г.

СОГЛАСОВАНО

Декан факультета

 А. А. Волчек
«14» 12 2021 г.

**ЭЛЕКТРОННЫЙ УЧЕБНО-МЕТОДИЧЕСКИЙ КОМПЛЕКС
ПО УЧЕБНОЙ ДИСЦИПЛИНЕ
«РЕКОНСТРУКЦИЯ СИСТЕМ
ВОДОСНАБЖЕНИЯ И ВОДООТВЕДЕНИЯ»**

для специальности:

1-70 04 03 «Водоснабжение, водоотведение и охрана водных
ресурсов»

Составитель: С. В. Андreyuk – канд. техн. наук, доцент кафедры водоснабжения,
водоотведения, и охраны водных ресурсов Учреждения
образования «Брестский государственный технический
университет»

Рассмотрено и утверждено на заседании Научно-методического
совета университета 24.12.2021 г.,
протокол № 3.

рез. № УМК: 19-12-43

ВВЕДЕНИЕ

- * Актуальность изучения дисциплины
- * Цель и задачи дисциплины
- * Рекомендации по организации работы с ЭУМК
- * Структура электронного учебно-методического комплекса по дисциплине «Реконструкция систем водоснабжения и водоотведения»

Актуальность изучения

4

ДИСЦИПЛИНЫ



Реконструкция Курьяновских очистных сооружений г.Москва

Системы водоснабжения и водоотведения представляют собой комплекс сетей, сооружений и устройств, оснащенных сложным оборудованием. Дисциплина «Реконструкция систем водоснабжения и водоотведения» является одной из профилирующих для студентов специальности «Водоснабжение, водоотведение и охрана водных ресурсов». В связи с этим изучение дисциплины «Реконструкция систем водоснабжения и водоотведения» является актуальным и необходимым условием подготовки высококвалифицированных инженерных кадров в области проектирования, строительства и технической эксплуатации сетей и сооружений, устройств и оборудования систем водоснабжения и водоотведения.

Цели и задачи дисциплины 5

Цель преподавания дисциплины

Целью изучения дисциплины является подготовка будущих специалистов, умеющих:

- разрабатывать проекты реконструкции инженерных систем водоснабжения и водоотведения населенных мест и промышленных предприятий;
- разрабатывать мероприятия по интенсификации работы инженерных сетей и сооружений ВиВ;
- рационально использовать природные ресурсы в системах водоснабжения и водоотведения.



Задачи изучения дисциплины

Актуализация навыков проектирования для нового строительства (реконструкции) систем водоснабжения и водоотведения населенных мест и промышленных предприятий в рамках специальности 1-70 04 03 «Водоснабжение, водоотведение и охрана водных ресурсов»

Рекомендации по организации работы с ЭУМК

6

Электронный учебно-методический комплекс (ЭУМК) состоит из четырех разделов.

Теоретический раздел ЭУМК содержит материалы для теоретического изучения учебной дисциплины и представлен набором презентаций.

Практический раздел ЭУМК содержит материалы для проведения практических учебных занятий в виде методических указаний для выполнения практических занятий и курсовой работы по дисциплине.

Раздел контроля знаний ЭУМК содержит материалы для итоговой аттестации (вопросы к зачету), позволяющие определить соответствие результатов учебной деятельности обучающихся требованиям образовательных стандартов высшего образования и учебно-программной документации образовательных программ высшего образования.

Вспомогательный раздел включает учебную программу учреждения высшего образования по учебной дисциплине «Реконструкция систем водоснабжения и водоотведения».

Рекомендации по организации работы с ЭУМК:

- лекции проводятся с использованием представленных в ЭУМК презентаций, персонального компьютера и мультимедийного проектора; при подготовке к зачету, практическим занятиям студенты могут использовать набор презентаций;
- практические занятия могут проводиться в компьютерном классе с использованием представленных в ЭУМК методических указаний;
- курсовое проектирование проводится с использованием методических указаний;
- аттестация проводится в виде зачета, вопросы к которому приведены в разделе контроля знаний.

Структура электронного учебно-методического комплекса по дисциплине «Реконструкция систем водоснабжения и водоотведения»

- I. Теоретический раздел (часть I, часть II)
- II. Практический раздел
- III. Раздел контроля знаний
- IV. Вспомогательный раздел

I Теоретический раздел

Часть 1

8

- Тема 1: Введение. Предпосылки, причины и основные направления реконструкции систем ВуВ на современном этапе
- Тема 2 : Раздел 1 Реконструкция систем водоснабжения. Реконструкция водозаборов подземных вод
- Тема 3 : Реконструкция водозаборных сооружений из поверхностных источников
- Тема 4 : Реконструкция водоводов и водопроводных сетей, насосных станций 1-го и 2-го подъема
- Тема 5 : Реконструкция сооружений по очистке природных вод, новые технологические схемы
- Тема 6 : Реконструкция и интенсификация работы реагентного хозяйства станций водоподготовки, сооружений по смешению и хлопьеобразованию
- Тема 7 : Реконструкция отстойников и осветлителей со слоем взвешенного осадка, фильтровальных сооружений
- Тема 8 : Интенсификация обеззараживания питьевой воды. Реконструкция запасно-регулирующих емкостей

Теоретический раздел

Часть 2

9

- Тема 9 : Раздел 2 Реконструкция систем водоотведения
Реконструкция канализационных насосных станций сточных вод
- Тема 10 : Реконструкция сооружений по очистке сточных вод.
Обследование и анализ
- Тема 11 : Реконструкция сооружений механической очистки сточных вод
- Тема 12 : Реконструкция сооружений биологической очистки сточных вод
- Тема 13 : Реконструкция сооружений по доочистке, обеззараживание сточных вод
- Тема 14 : Реконструкция сооружений по обработке осадков сточных вод
- Тема 15 : Особенности реконструкции наружных сетей водопровода и канализации
- Тема 16 : Состояние и перспективы решения вопросов восстановления наружных трубопроводов. Реконструкция инженерных систем зданий

Тема 1

10

Введение в дисциплину «Реконструкция систем водоснабжения и водоотведения (ВиВ)»

1.1 *Предпосылки реконструкции систем ВиВ*

1.2 *Причины реконструкции систем ВиВ*

1.3 *Литература, используемая для проектирования при реконструкции систем ВиВ*

1.4 *Основные направления реконструкции систем ВиВ на современном этапе*

1.1 Предпосылки реконструкции систем водоснабжения и водоотведения ¹¹

- 1) Непрерывно изменяются требования к работе элементов этих систем
 - требуется более глубокая очистка природных и сточных вод,
 - ухудшение качества воды в природных источниках,
 - изменение степени и разнообразия загрязнения сточных вод;
- 2) Изменяется состояние самой системы
 - уменьшается пропускная способность водоводов и водопроводных сетей за счет коррозии металлических труб,
 - уменьшаются напоры (давление), развиваемые насосами,
 - происходит износ оборудования как физический, так и моральный



1.2 Причины реконструкции систем ВиВ

12

- 1) Со временем изменяются нормативы (ГОСТ, СНиП, ТУ, ТКП и др.);
- 2) Изменяются условия работы систем ВиВ (качество воды в источниках, уровни воды и др.);
- 3) Устаевают технологии и оборудование (появляются новые, более экономичные насосы и двигатели, новые системы автоматического контроля и регулирования);
- 4) Используются новые химические реагенты и технологии;
- 5) С течением времени увеличивается поток отказов различных элементов в системах ВиВ



1.3 Литература, используемая для проектирования при реконструкции систем Вив

1. СН 4.01.01-2019 Строительные нормы Республики Беларусь «Водоснабжение. Наружные сети и сооружения». Министерство архитектуры и строительства РБ. - Минск, 2019.
2. СН 4.01.02-2019 Строительные нормы Республики Беларусь «Канализация. Наружные сети и сооружения». Министерство архитектуры и строительства РБ. - Минск, 2019.
3. СН 2.02.02-2019 Строительные нормы Республики Беларусь «Противопожарное водоснабжение». Министерство архитектуры и строительства РБ. - Минск, 2019.
4. СН 4.01.03-2019 Строительные нормы Республики Беларусь «Системы внутреннего водоснабжения и канализации зданий». Министерство архитектуры и строительства РБ. - Минск, 2019.
5. Шевелев, Ф.А. Таблицы для гидравлического расчета водопроводных труб: Справочное пособие / Ф.А. Шевелев, А.Ф. Шевелев. □ М.: Изд. дом «БАСТЕТ», 2014. - 382 с.
6. Лукиных, А.А. Таблицы для гидравлического расчета канализационных сетей и дюкеров по формуле акад. Н.Н. Павловского: Справочное пособие / А.А. Лукиных, Н.А. Лукиных. - 5-е изд. М.: Стройиздат, 1987. - 152 с.

1.4 Основные направления реконструкции систем ВВ на современном этапе

- 1) Усиление схем очистки воды из открытых источников;
- 2) Введение окислительно-сорбционных технологий с минимальным использованием хлора как окислительного и обеззараживающего реагента;
- 3) Широкое использование пластмассовых труб для устройства новых и ремонта старых водоводов и сетей;
- 4) Осуществление глубокой доочистки сточных вод с удалением биогенных элементов (азота и фосфора);
- 5) Увеличение окислительной способности аэротенков и биофильтров путем использования новых загрузочных материалов, более современных систем аэрации;
- 6) Применение новых технологий при обезвоживании и обработке осадков сточных вод.

Тема 2

15

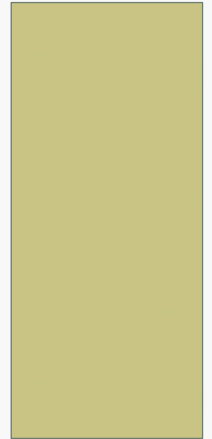
Раздел 1 Реконструкция систем водоснабжения

Реконструкция водозаборов подземных вод

- 2.1 Основные причины ухудшения работы скважин и требования их реконструкции
- 2.2 Методы диагностики и обследования скважин
- 2.3 Восстановление дебита скважин

2.1 Основные причины ухудшения работы скважин и требования их реконструкции

- 1) Неисправность насосного оборудования
- 2) Пескование
- 3) Глинизация фильтров и префильтрового пространства солевыми отложениями
- 4) Химическая и электрохимическая коррозия фильтров
- 5) Снижение качества питьевой воды



- Изменения производительности скважин вследствие износа погружного насоса

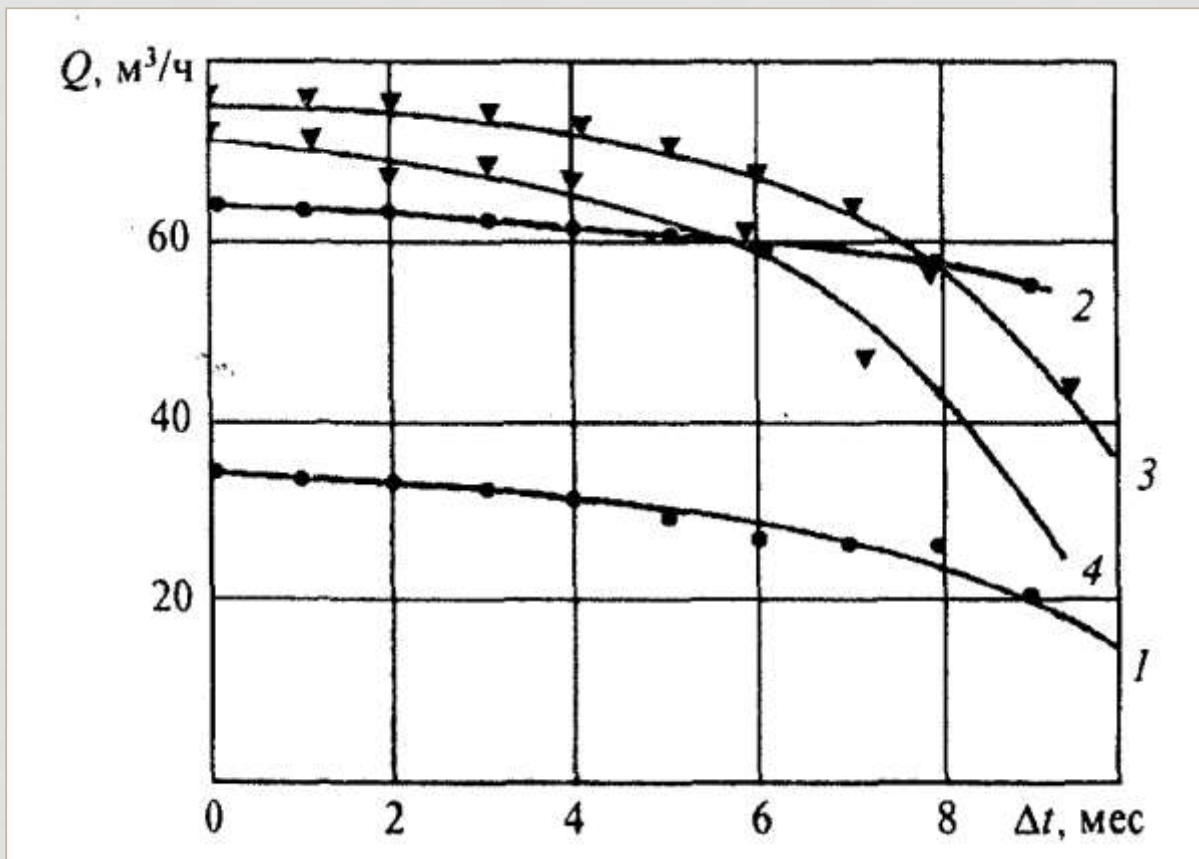
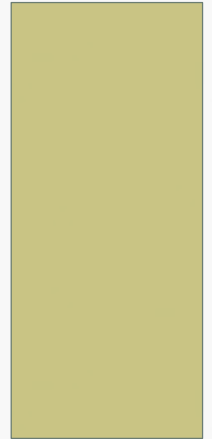


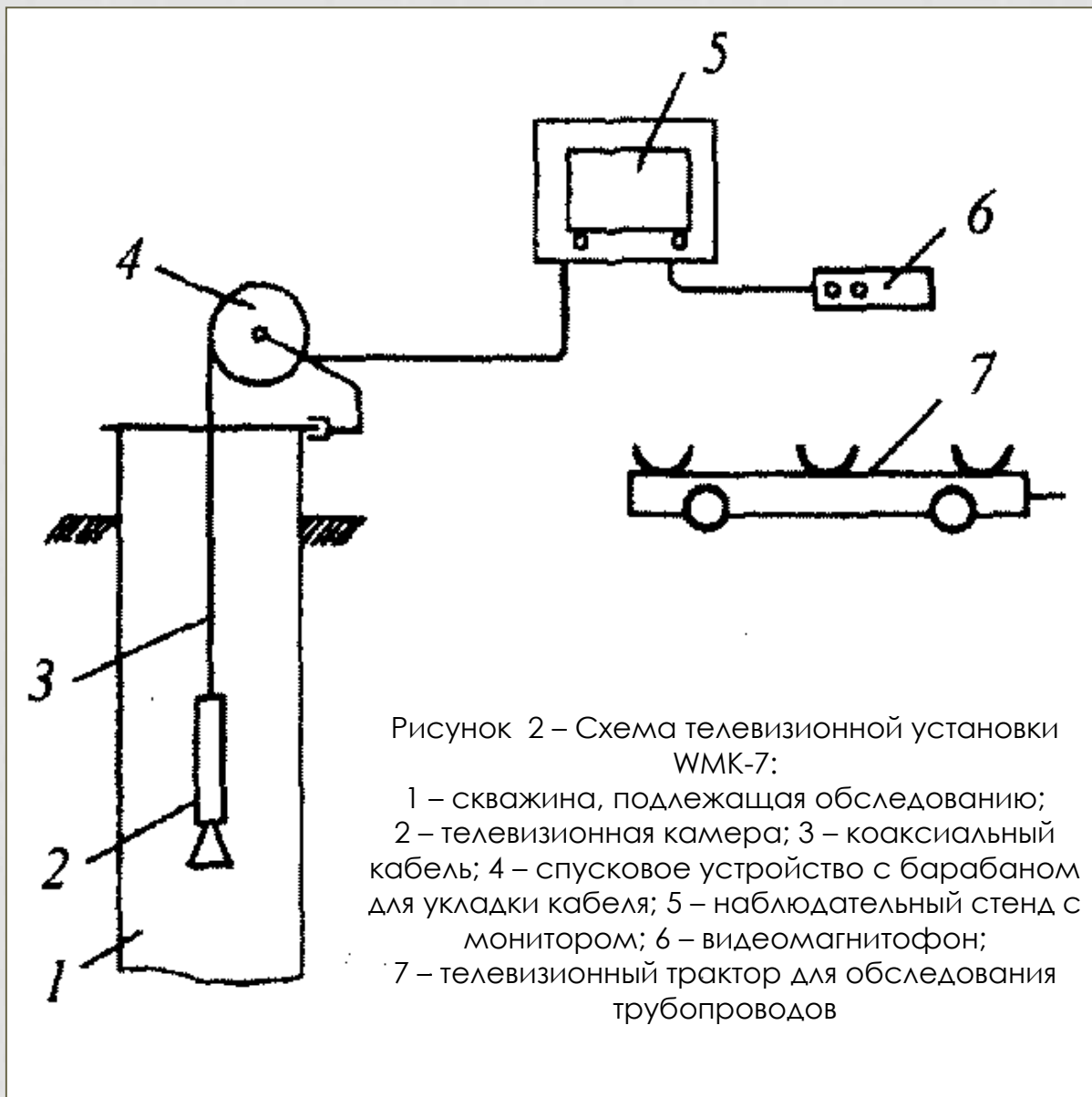
Рисунок 1 – График изменения производительности скважин:
1,2 – скважины, оборудованные новыми погружными насосами; 3,4 – то же, после ремонта

2.2 Методы диагностики и обследования скважин

- ✓ применение телевидения для диагностики скважин
- ✓ гелиевая съемка водоносных горизонтов
- ✓ обследование скважин электронно-каротажным способом
- ✓ расходометрия скважин



• Применение телевидения для диагностики
СКВАЖИН



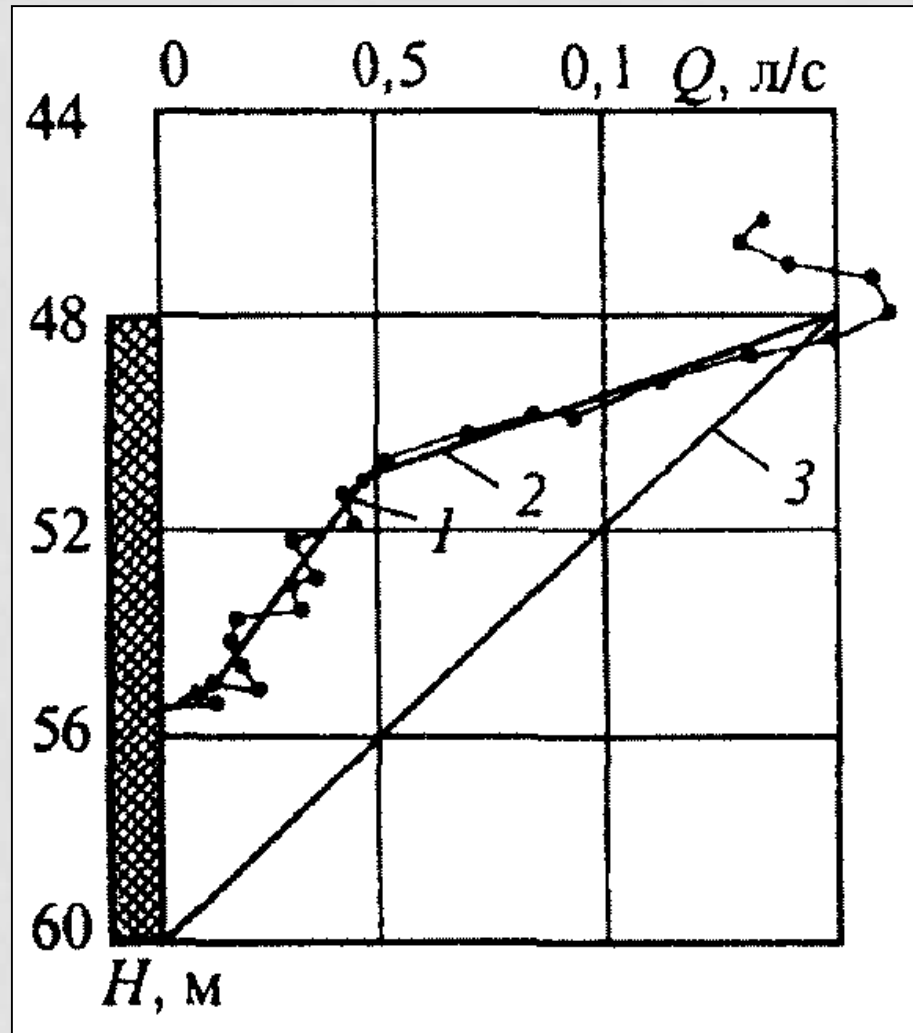


Рисунок 3 – Схема расходометрического исследования фильтра скважины при нагнетании:
 1 – частота вращения крыльчатки; 2 – фактическая подача скважины;
 3 – теоретическая подача скважины

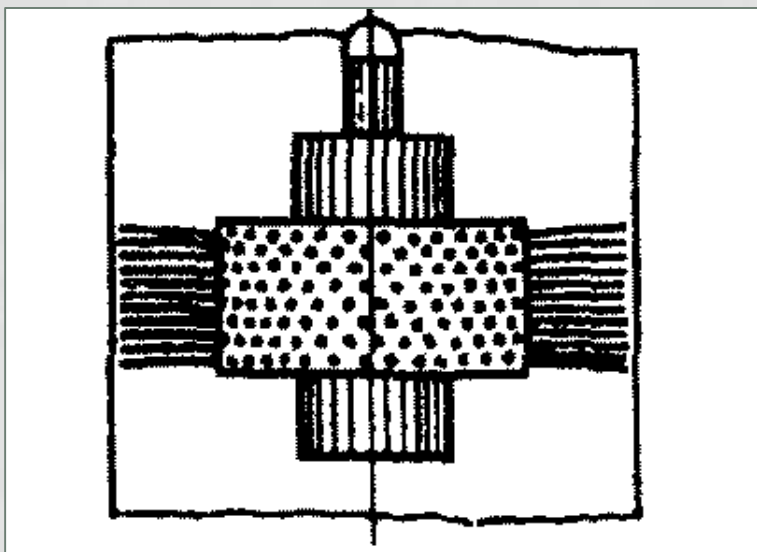
2.3 Восстановление дебита скважин

Мероприятия по восстановлению дебита скважин

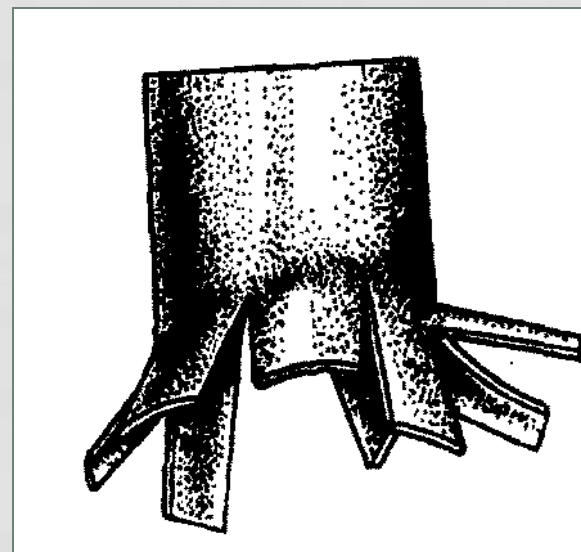
1. Механическая очистка поверхности фильтра
2. Электрогидравлическая обработка фильтров
3. Свабирование скважин
4. Обработка скважин сухим льдом
5. Ультразвуковой и вибрационный методы обработки фильтров
6. Обработка фильтров реагентами (ПАВ, соляные кислоты и ингибиторы)
7. Пиротехнические методы обработки фильтров
8. Очистка фильтров наливом воды

2.3.1 Механическая очистка поверхности фильтра

- Схема механического ерша и скребка



А) Механический ерш



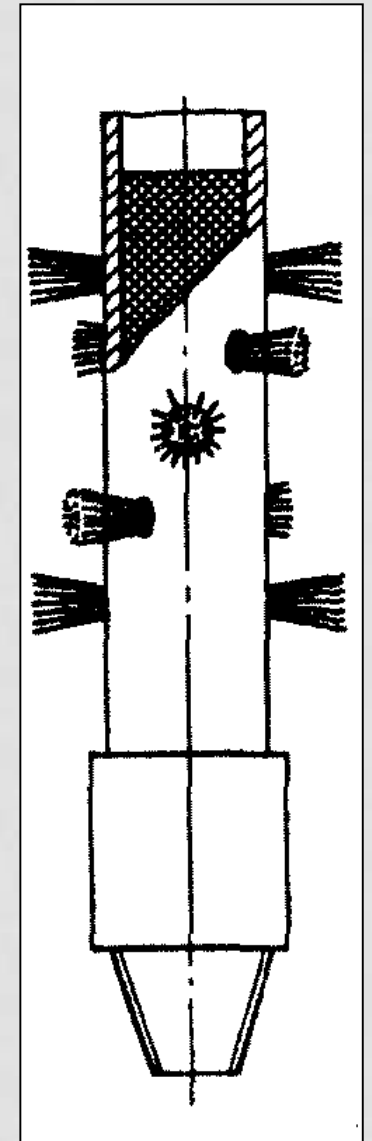
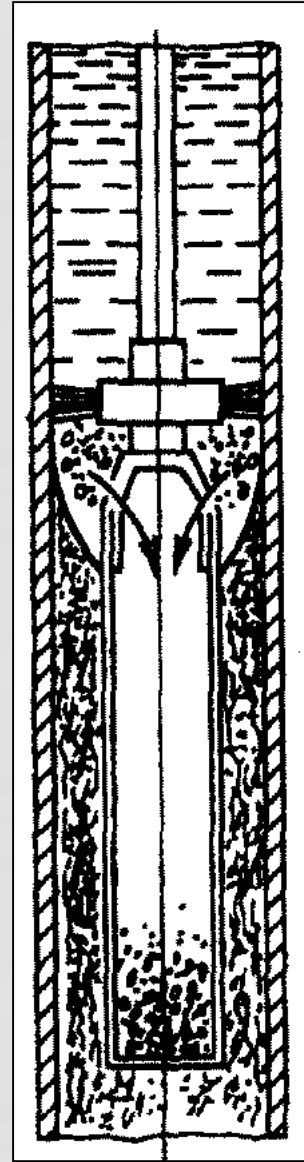
Б) Скребок

Рисунок 4 – Приспособления для механической очистки фильтров

◦ Схема
ерша с уловителем и
спиральной намоткой

Рисунок 4 – Приспособления для
механической очистки фильтров:

В) Ёрш с улавливателем



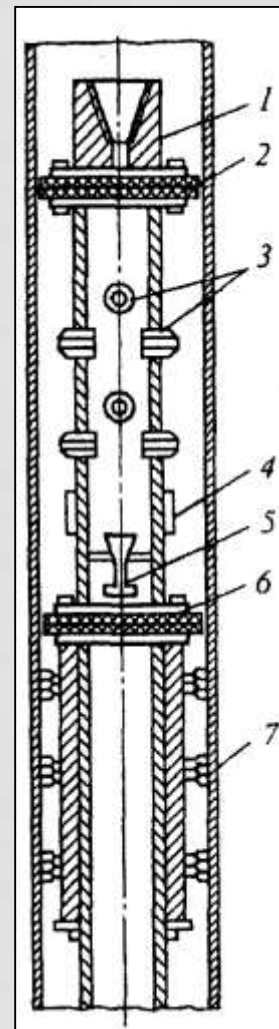
Г) Ёрш со спиральной намоткой

◦ Схема гидроерша

Рисунок 4 – Приспособления для механической очистки фильтров

Д) Гидроёрш:

- 1 – муфта бурильных труб;
- 2,6 – поршни;
- 3 – промывочные насадки;
- 4 – муфта;
- 5 – обратный клапан;
- 7 – механический ерш с грузом



◦ Схема работы гидроерша

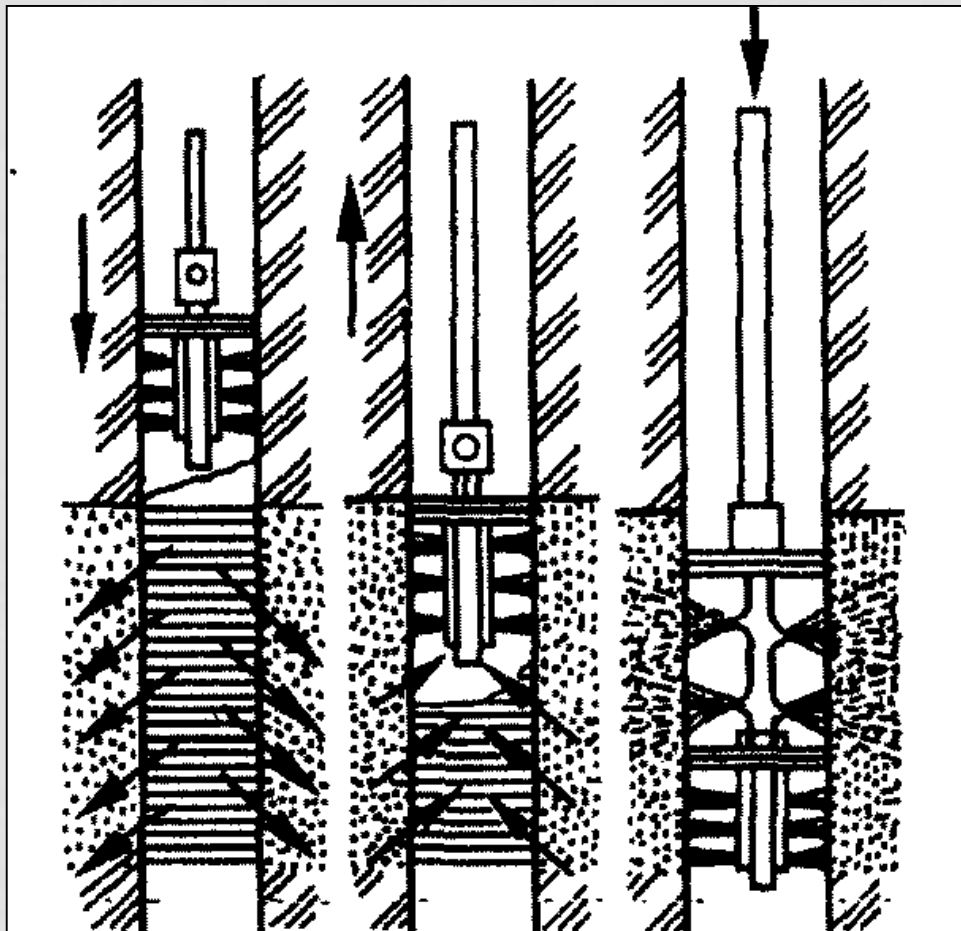


Рисунок 4 – Приспособления для механической очистки фильтров:

Е) Схема работы гидроерша

2.3.2 Электрогидравлическая обработка фильтров

Разработан электрогидравлический метод очистки фильтров, основанный на использовании электрического разряда высокого напряжения (около 50 тыс. В) в воде между электродами разрядника, размещенного в зоне фильтра. Кольматирующий осадок на фильтрах разрушается ударными волнами, возникающими во время прохождения электрического разряда.

Время обработки фильтра, мин,

$$T_{обр} = T \cdot L_{ф},$$

где T – время обработки 1 м фильтра (5-8 мин);

$L_{ф}$ – длина фильтра скважины, м.

Длина очищаемой зоны, м,

$$L = 1,6 \cdot D,$$

где D – диаметр фильтра скважины, м.

2.3.3 Свабирование скважин

Своеобразный поршень-сваб с определенной скоростью погружается в скважину. При этом через столб воды на забой и стенки фильтра передается давление, что приводит к частичному освобождению отверстий сетки от колюматизирующего материала. Затем резкий подъем сваба создает в скважине вакуум, под действием которого вода с большой скоростью устремляется в скважину, очищая поверхность фильтрационного пласта и фильтра от осадка и механических примесей.

◦ Схема конструкции сваба

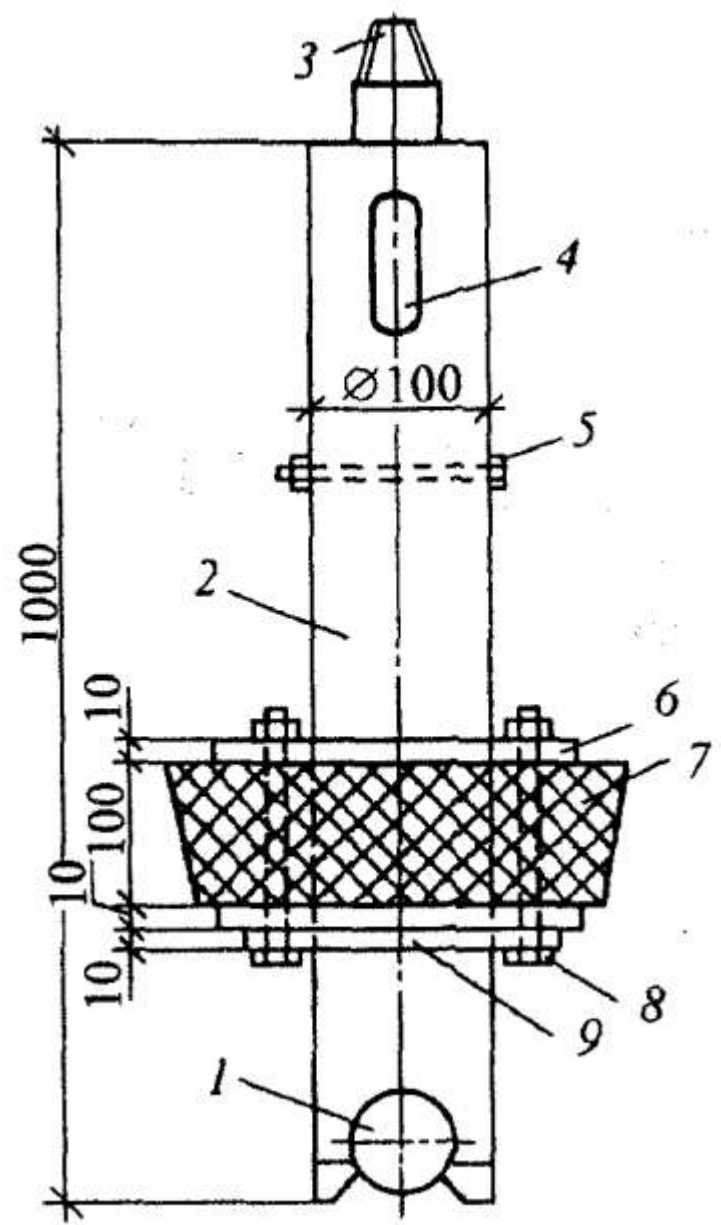


Рисунок 5 - Конструкция сваба:

- 1 – обратный клапан;
- 2 – стальная труба;
- 3 – переходник;
- 4 – разгрузочное отверстие;
- 5 – стопорный болт;
- 6 – съемный фланец;
- 7 – резиновая манжета;
- 8 – стяжной болт;
- 9 – опорный фланец

2.3.4 Обработка скважин сухим льдом

29

В скважину опускается контейнер с сухим льдом, при этом происходит реакция твердой угольной кислоты с водой и выделение большого количества углекислого газа. Над поверхностью воды создается избыточное давление и выдавливание столба воды через фильтр и прифильтровое пространство в водоносный горизонт. При регулировании избыточного давления и быстрой смене уровня воды в скважине происходит многократное возвратно-поступательное движение воды через фильтр до полного растворения сухого льда в воде и соответственно интенсивная многократная промывка и очистка рабочей части фильтра и прифильтрового пространства от продуктов коррозии и солевых отложений.

2.3.5 Ультразвуковой и вибрационный методы обработки фильтров

- Очистка фильтра ультразвуком

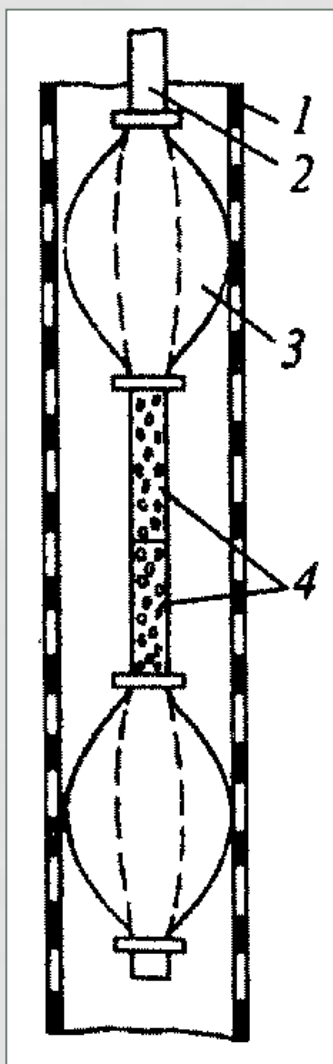


Рисунок 6 - Схема монтажа ультразвуковой установки в скважине:

- 1 – фильтр;
- 2 – водоподъемные трубы;
- 3 – резиновый уплотнитель;
- 4 – ультразвуковой снаряд

2.3.6 Обработка фильтров реагентами

(ПАВ, соляными кислотами и ингибиторами)

Восстановление дебита артезианских скважин путем реагентной обработки основано на принципе растворения солевых и железистых отложений, закупоривающих рабочую поверхность фильтра и прифилтрового пространства. Метод применяют для скважин, пласты которых представлены карбонатными породами, а также в случае, когда подземные воды имеют повышенное содержание солей карбоната кальция, магния и др.

Соляно-кислотной обработке предшествует механическая очистка внутренней поверхности фильтра ершом и откачка шлама эрлифтом.

При обработке блочных фильтров вместо соляной кислоты используют полифосфаты, которые не разрушают фильтры.

После реагентной обработки откачивают воды из скважины эрлифтом не менее 8 часов.

2.3.7 Пиротехнические методы обработки фильтров

32

Очистка осуществляется с помощью взрыва торпеды детонирующего шнура (ТДШ). В момент взрыва в жидкость уходит особый вид возмущения – ударная волна, вызывающая разрушение осадка.

2.3.8 Очистка фильтров наливом ³³ ВОДЫ

Давление воды определяют по формуле

$$P_y = (1,6 - 2) (P_{\text{гор}} - P_{\text{пл}}) + \Delta P ,$$

где $P_{\text{гор}}$ – полное горное давление, мПа; $P_{\text{пл}}$ – пластовое давление, мПа;
 ΔP – гидравлические потери в бурильных трубах, м.



Тема 3

РЕКОНСТРУКЦИЯ ВОДОЗАБОРНЫХ СООРУЖЕНИЙ
ИЗ ПОВЕРХНОСТНЫХ ИСТОЧНИКОВ

Реконструкция водозаборных сооружений из поверхностных источников

3.1 Направления реконструкции

3.2 Мероприятия по повышению
производительности водозабора

3.3 Схемы реконструкции водозаборов на
поверхностных водных объектах

3.4 Вопросы, решаемые при реконструкции/новом
строительстве водозаборов



Береговой водозабор, Курская область



Водозабор города
Казань на Волге

3.1 Направления реконструкции водозаборных сооружений их поверхностных вод

- Улучшение условий работы и снижение степени отрицательного воздействия природных и других внешних факторов
- Реконструкция непосредственно элементов водозаборного сооружения

3.2 Мероприятия по повышению производительности водозабора

- Проверка пропускной способности всех коммуникаций
- Профилактические мероприятия по улучшению условий работы на водоприемниках
- **Замена насосно-энергетического оборудования** (при возможности увеличения забора воды из источника)
- **Строительство дополнительных** водоприемников, самотечных или сифонных линий и напорных водоводов (схемы)

3.2.1 Проверка пропускной способности всех элементов и коммуникаций, промывка

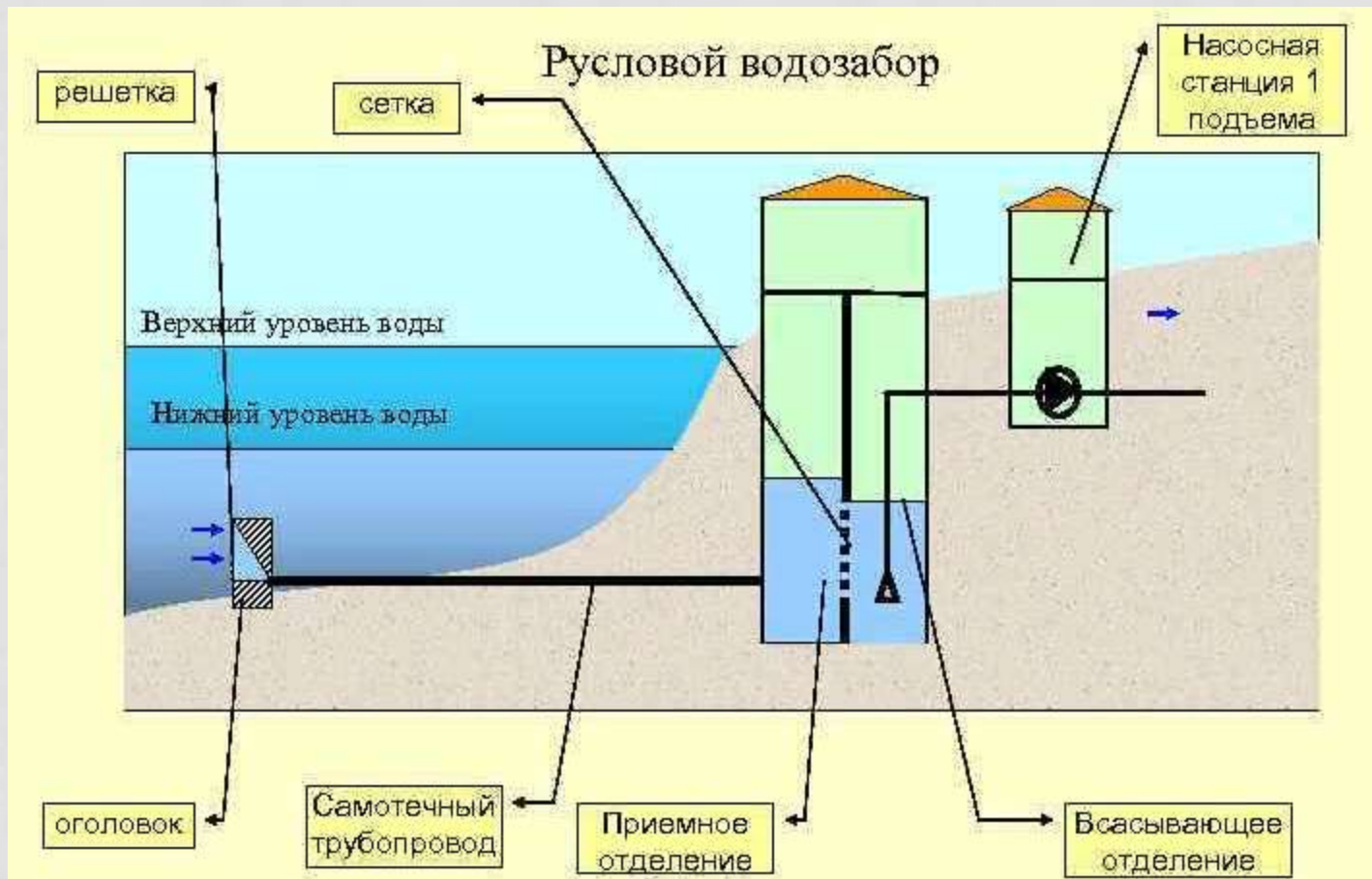


Рисунок 7 – Схема элементов руслового водозабора в разрезе

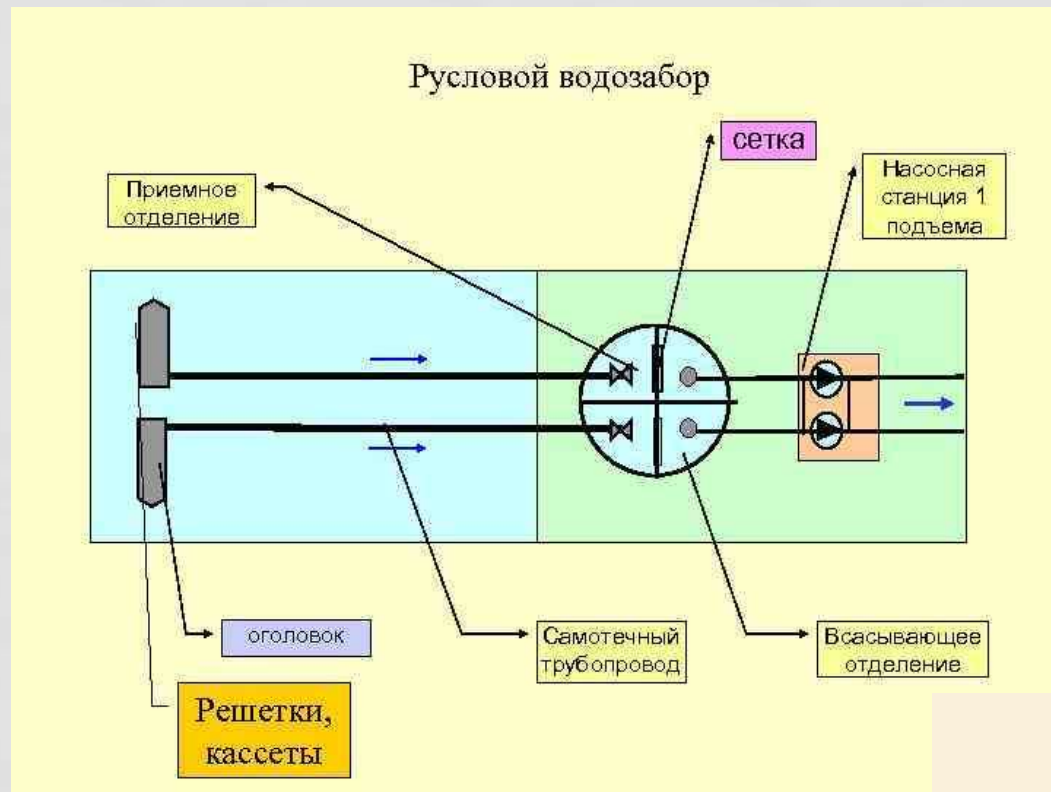
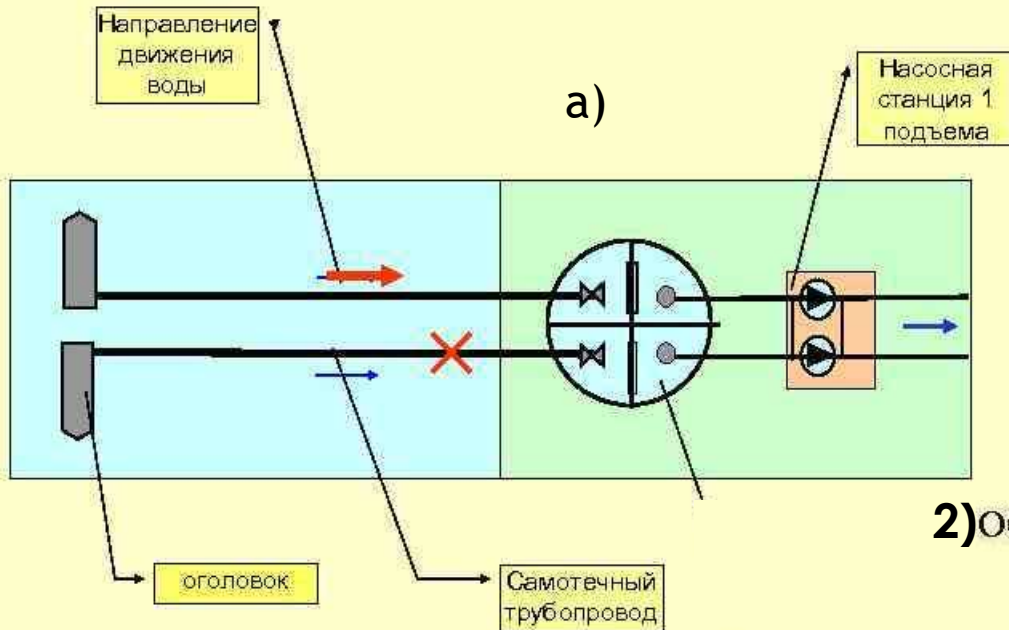


Рисунок 8 – Схема элементов руслового водозабора в плане

Способы промывки подающих линий и оголовка:

- прямая,
- обратная,
- импульсная.

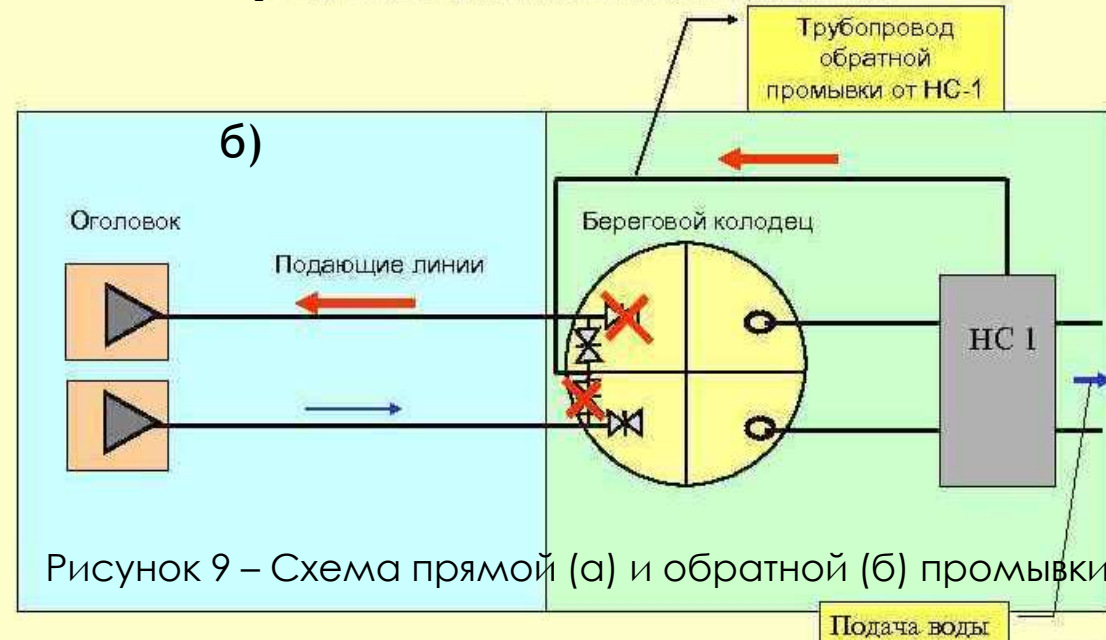
1) Прямая промывка решеток (кассет) и самотечных линий



При **прямой** промывке одну из подающих линий отключают, насосы работают в нормальном режиме, и весь расход движется по оставшимся в работе линиям. Из-за этого уровень в колодце падает, увеличивается перепад отметок в источнике и в колодце, то есть создается увеличенный напор на работающей трубе, вследствие чего скорости движения воды в ней возрастают, смывая загрязнения в береговой колодец, откуда удаляются эжектором.

40

2) Обратная промывка подающих линий



При **обратной** промывке одна из самотечных линий отключается и по ней в обратном направлении подается вода из напорных водоводов. Во второй самотечной линии происходит прямая промывка.

При обратной промывке труб больших диаметров применяется **гидропневматический способ**, при котором в водоводы подается сжатый воздух от компрессора. Создаются волны и пробки, пульсации давления и расхода, вибрации, эффективно очищающие самотечные линии.

◦ Прямая и обратная промывки

3) Импульсная промывка подающих линий

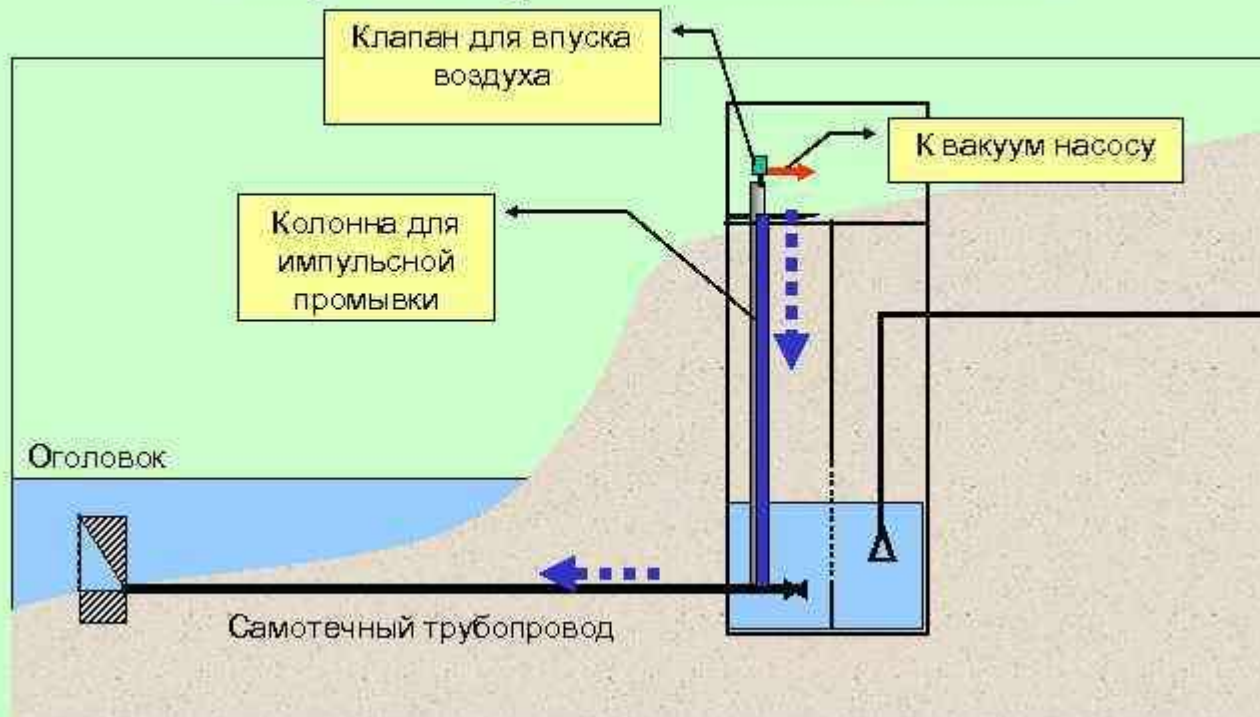


Рисунок 10 – Схема импульсной промывки

При **импульсной промывке** возбуждается волна давления, воздействующая на всю площадь решетки: в береговом колодце на каждой подающей линии устанавливается вертикальная колонна (труба), закрытая сверху, подключенная к вакуум-насосу и снабженная клапаном (усилие на рычаге от 10 до 30 кг) впуска воздуха. Таким образом, в трубах создается затухающее колебательное движение воды, эффективно очищающее самотечные линии от отложений, а решетки - от скоплений сора и шуги.

3.2.2 Профилактические мероприятия по улучшению условий работы на водоприемниках

- ❖ Расчистка русла;
- ❖ Углубление перекаатов;
- ❖ Обеспечение шугозащиты и т.п.

◦ Схема устройства короба на оголовке

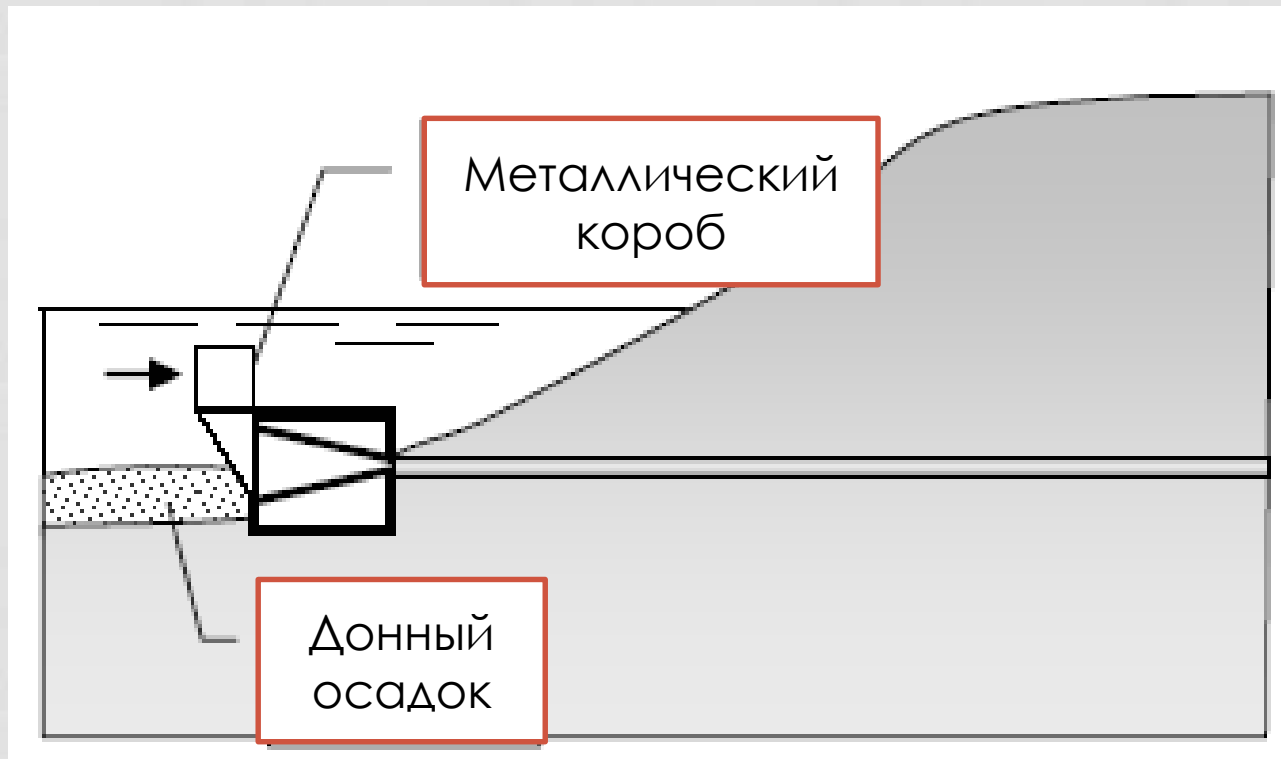
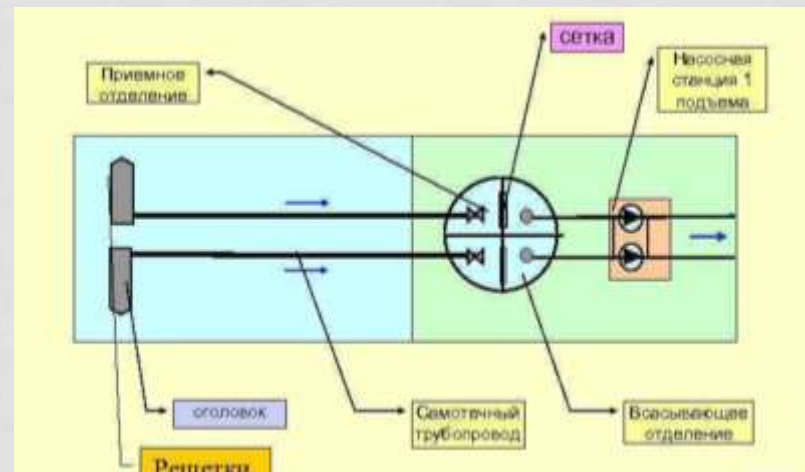


Рисунок 11 - Устройство металлического короба при заносе оголовка

При заносе оголовка наносами производят его промывку водовоздушной смесью, горячей водой. При необходимости устраивают щиты, регулирующие речной поток и движение наносов.

◦ Промывка сеток

При увеличении перепада уровней воды между приемным и всасывающим отделениях колодца производят промывку сеток. Плоские сетки промывают струей воды из брандспойта, для чего их поднимают в надземную часть колодца, а на их место устанавливают резервные. Вращающиеся сетки промывают водой под давлением 0.2 – 0.3 МПа при их вращении в направлении, обратном процеживанию.



3.2.3 Замена насосно-энергетического оборудования



При модернизации и интенсификации работы водозаборных сооружений (с целью увеличения их производительности при возможности увеличения забора воды из источника) возможна замена насосного оборудования на более мощное, установка на существующих насосных станциях дополнительных насосов

3.3 Схемы реконструкции водозаборов на поверхностных водных объектах

46

- ❖ Схемы реконструкции при строительстве дополнительных оголовков с самостоятельными самотечными или сифонными линиями ([схема 1, 2](#))
- ❖ Схема реконструкции при строительстве дополнительного водоприемника ([схема 3](#))
- ❖ Схема реконструкции с устройством ковшевого водозабора ([схема 4](#))
- ❖ Схема реконструкции с устройством дополнительного руслового затопленного водоприемника ([схема 5](#))
- ❖ Схема реконструкции [водохранилищных водозаборов](#)

3.3.1 Схема реконструкции речных водозаборов (1)

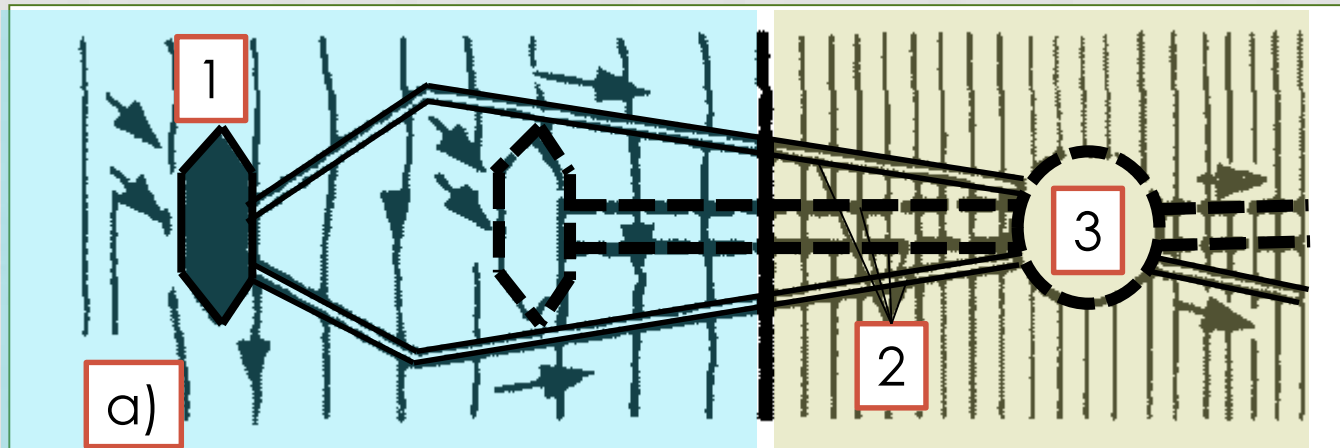


Рисунок 12 – Схема 1 реконструкции при строительстве дополнительных оголовков с самостоятельными самотечными или сифонными линиями:

1 – водоприемные оголовки; 2 – самотечные или сифонные линии; 3 – береговой колодез, совмещенный с НС1; пунктир-первоначальное положение; двойная (основная) линия-сооружения последующего развития

◦ Реконструкция водозаборов, г.Барнаул



3.3.2 Схема реконструкции речных водозаборов (2)

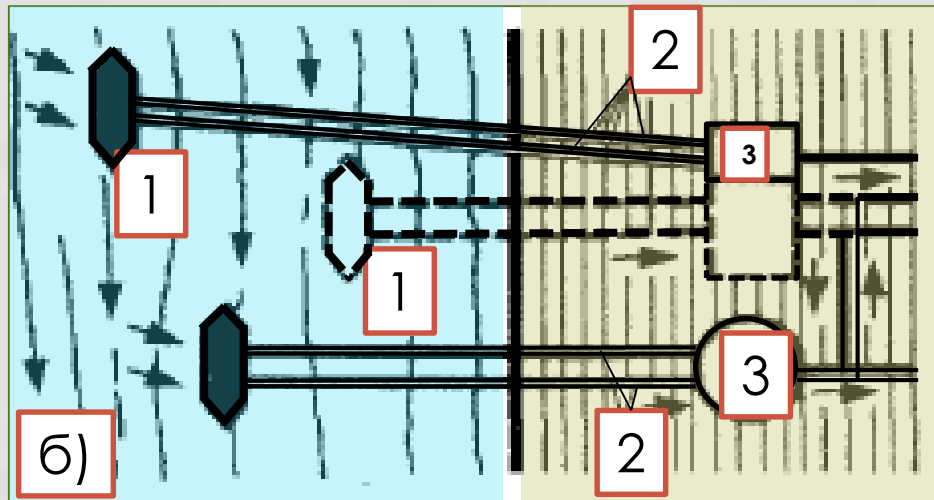


Рисунок 13 – Схема 2 реконструкции при строительстве дополнительных оголовков с самостоятельными самотечными или сифонными линиями:

1 – водоприемные оголовки; 2 – самотечные или сифонные линии; 3 – береговой колодезь, совмещенный с НС1; пунктир-первоначальное положение; двойная (основная) линия-сооружения последующего развития

3.3.3 Схема реконструкции речных водозаборов (3)

50

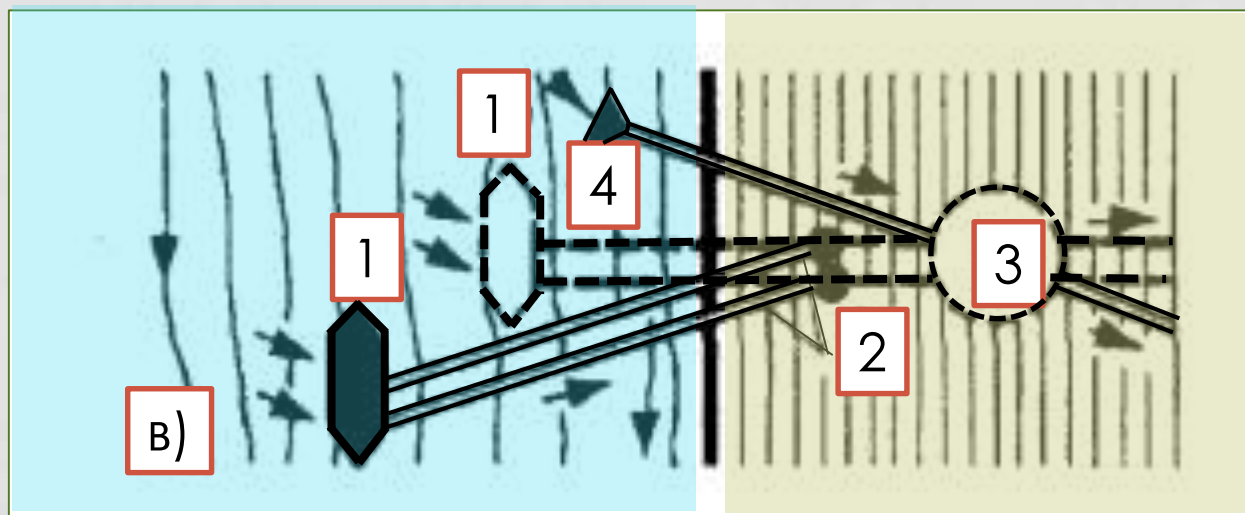


Рисунок 14 – Схема реконструкции при строительстве дополнительного водоприемника:
4 – раструбные оголовки

3.3.4 Схема реконструкции речных водозаборов (4)

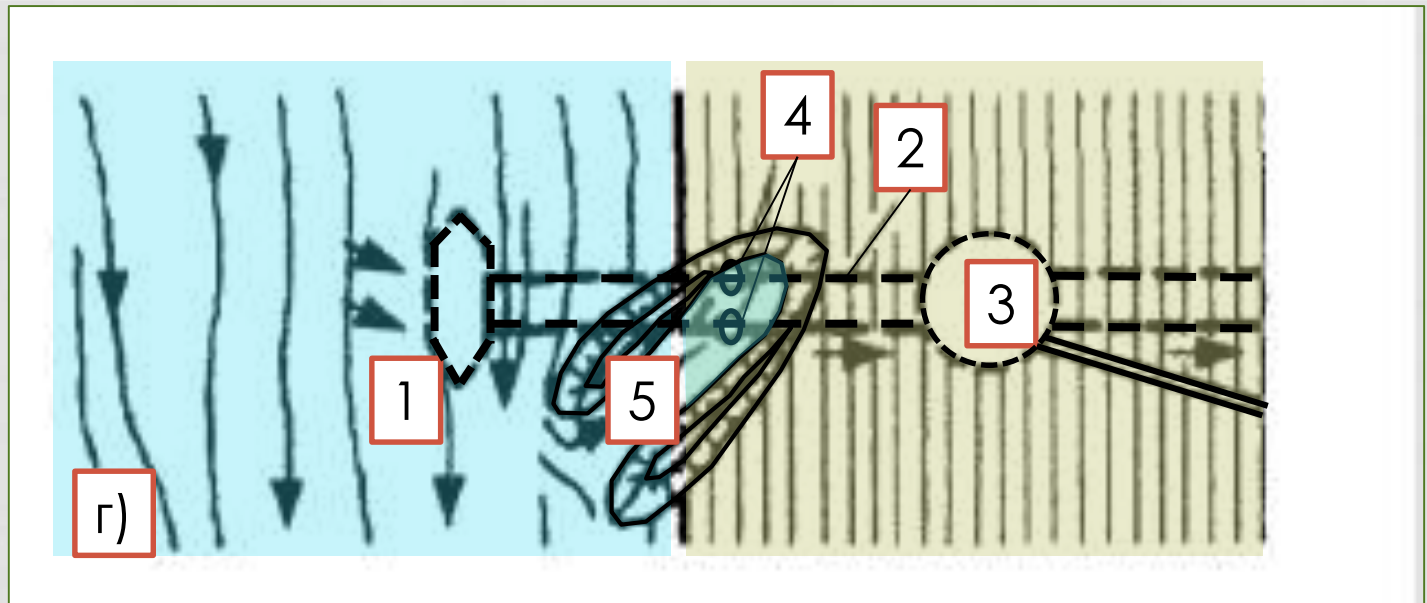


Рисунок 15 – Схема реконструкции с устройством ковшевого водозабора:
5 – водоприемный ковш

3.3.5 Схема реконструкции речных водозаборов (5)

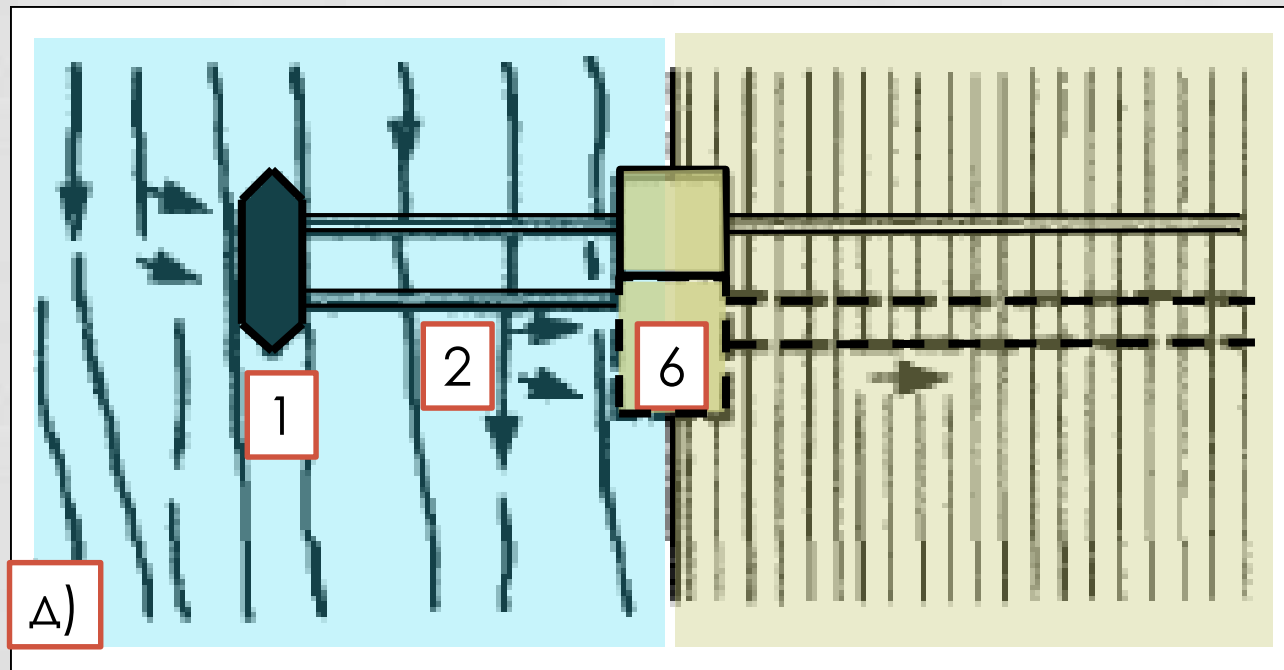


Рисунок 16 – Схема реконструкции берегового водозабора с устройством дополнительного руслового затопленного водоприемника:
6 – береговой водоприемник

3.3.6 Схема реконструкции водохранилищных водозаборов

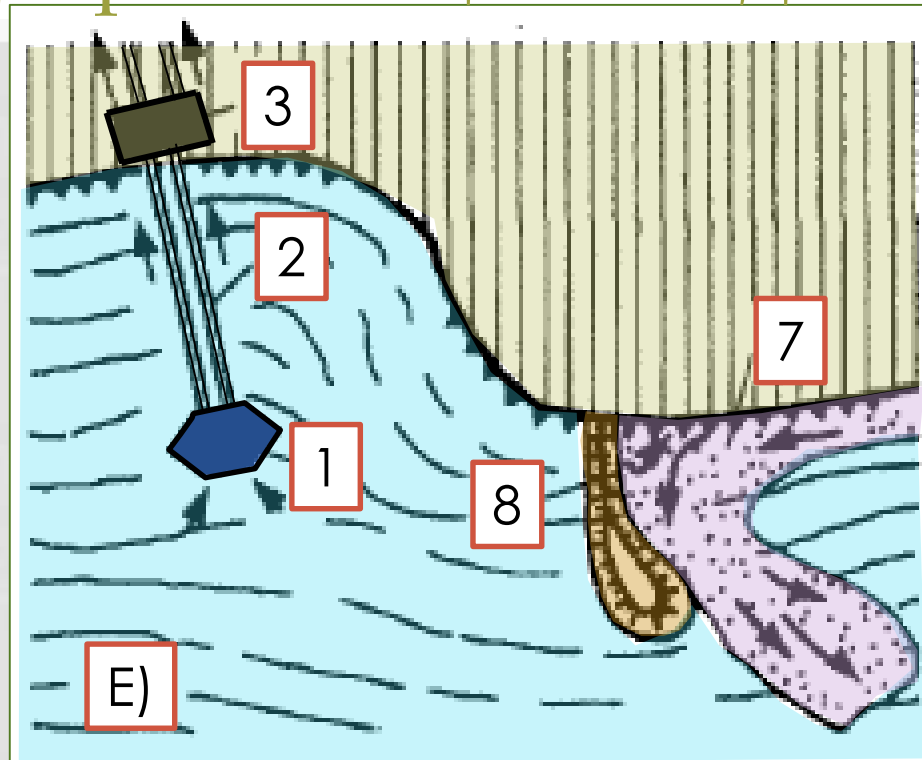


Рисунок 17 – Реконструкция водохранилищных водозаборов:

7 – вдольбереговые течения; 8 – взвесьперехватывающая шпора

3.4 Вопросы, решаемые при реконструкции/новом строительстве поверхностных водозаборов

54

При строительстве нового либо реконструкции старого комплекса водозаборных сооружений решают следующие вопросы:

- выбор типа водозабора;
- подбор типа водоприемника (в случае руслового водозабора);
- выбор места расположения водозабора;
- расчет отдельных элементов водозаборных сооружений, в том числе с учетом аварии;
- проверка схемы подачи воды с учетом совместной работы всех сооружений.

При этом следует **руководствоваться**

СН 4.01.01-2019 Строительные нормы Республики Беларусь «Водоснабжение. Наружные сети и сооружения».

Министерство архитектуры и строительства РБ. – Минск, 2019



Тема 4

Реконструкция водоводов и водопроводных сетей, насосных станций 1-го и 2-го подъема

[4.1 Реконструкция насосных станций НС 1-го подъема](#)

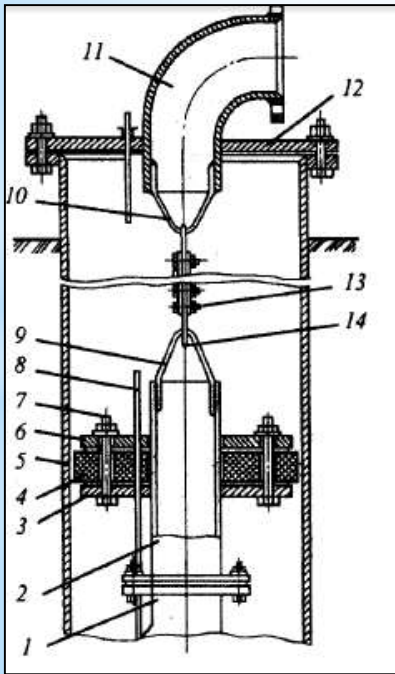
[4.2 Реконструкция водоводов и водопроводных сетей](#)

[4.3 Реконструкция НС 2-го подъема](#)

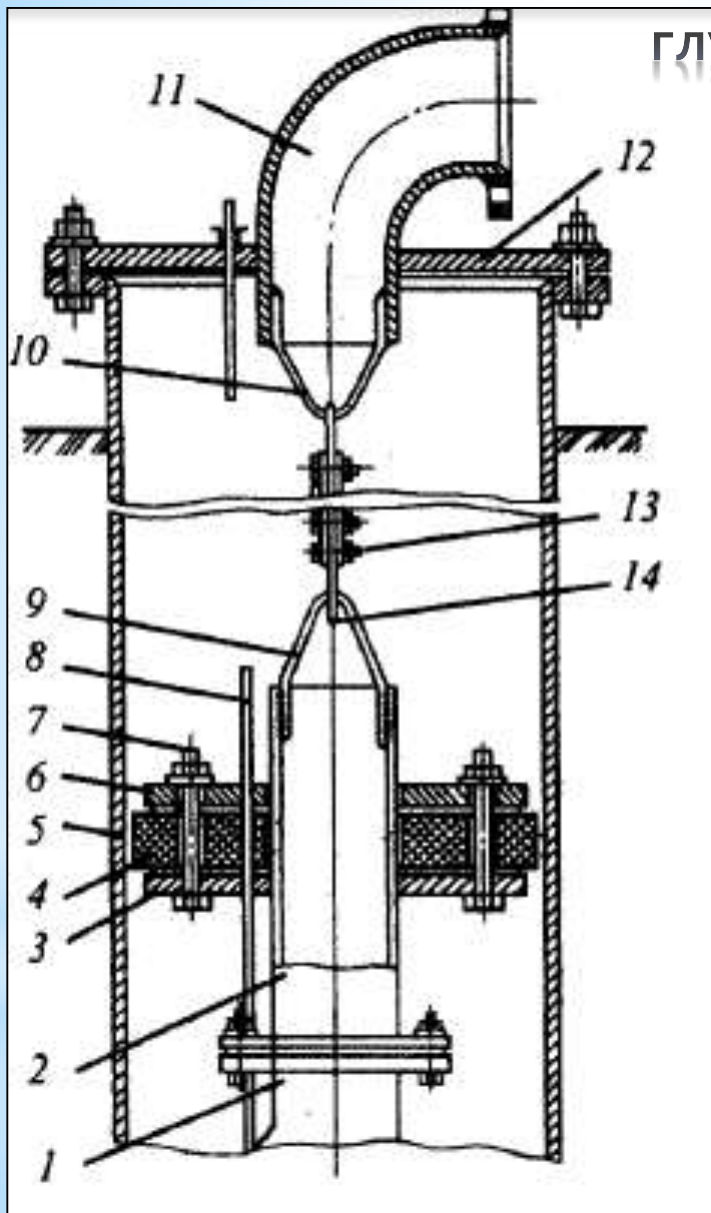
4.1 Реконструкция НС 1-го подъема

Производительность водозаборов на трубчатых колодцах (скважинах) уменьшается с течением времени за счет увеличения сопротивления при поступлении воды в скважину, что приводит к уменьшению дебита скважины, и за счет изменения характеристики насоса Q-H.

Для сохранения, хотя бы в течение некоторого времени, постоянной производительности водозабора следует стремиться к уменьшению гидравлического сопротивления водоподающего тракта. Одним из путей решения этой задачи является переход на забор воды из скважины без водоподъемных труб.



• Устройство для забора воды из
глубоководных скважин без использования
водоподъемных труб



При включении погружного электронасоса вода из нагнетательного патрубка через нижний участок водоподъемной трубы под давлением изливается в обсадную трубу, заполняет ее и отводится через верхний участок водоподъемной трубы

Рисунок 18 – Устройство забора воды из скважин:
1 – нагнетательный патрубок погружного насоса;
2 – нижний участок водоподъемной трубы;
3 – опорный фланец; 4 – эластичная манжета;
5 – обсадная труба; 6 – подвижной фланец;
7 – болт; 8 – токоведущий кабель; 9, 10 – скобы;
11 – колено; 12 – заглушка; 13 – зажим;
14 – канат

• Установка электронасоса с кожухом

При значительном уменьшении дебита скважины иногда возникает необходимость замены насоса на меньшую марку, т.е. с меньшим наружным диаметром. В случае, если диаметр электродвигателя значительно меньше диаметра эксплуатационной колонны труб, предусматривается установка электронасоса с кожухом, чтобы обеспечить охлаждение электродвигателя обтекаемым потоком воды.

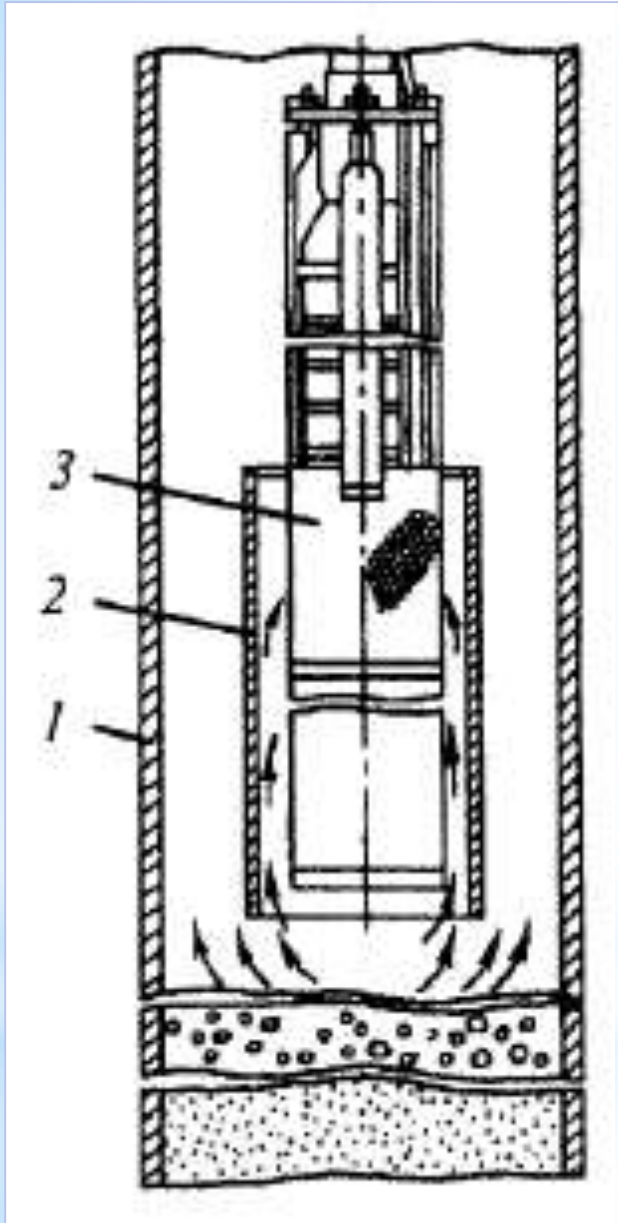


Рисунок 19 – Установка электронасоса:
1 – рабочая колонна скважины;
2 – кожух; 3 – погружной электронасос

4.2 Реконструкция водоводов и водопроводных сетей

*4.2.1 Определение
гидравлических сопротивлений
водопроводных линий*

*4.2.2 Манометрическая
съемка водопроводной сети*

*4.2.3 Повышение
пропускной способности и
надежности работы водоводов*

4.2.1 Определение

гидравлических сопротивлений
водопроводных линий и способы их
уменьшения

- Гидравлические характеристики действующих трубопроводов можно определить по методу «трех манометров»

◦ Метод «трех манометров»

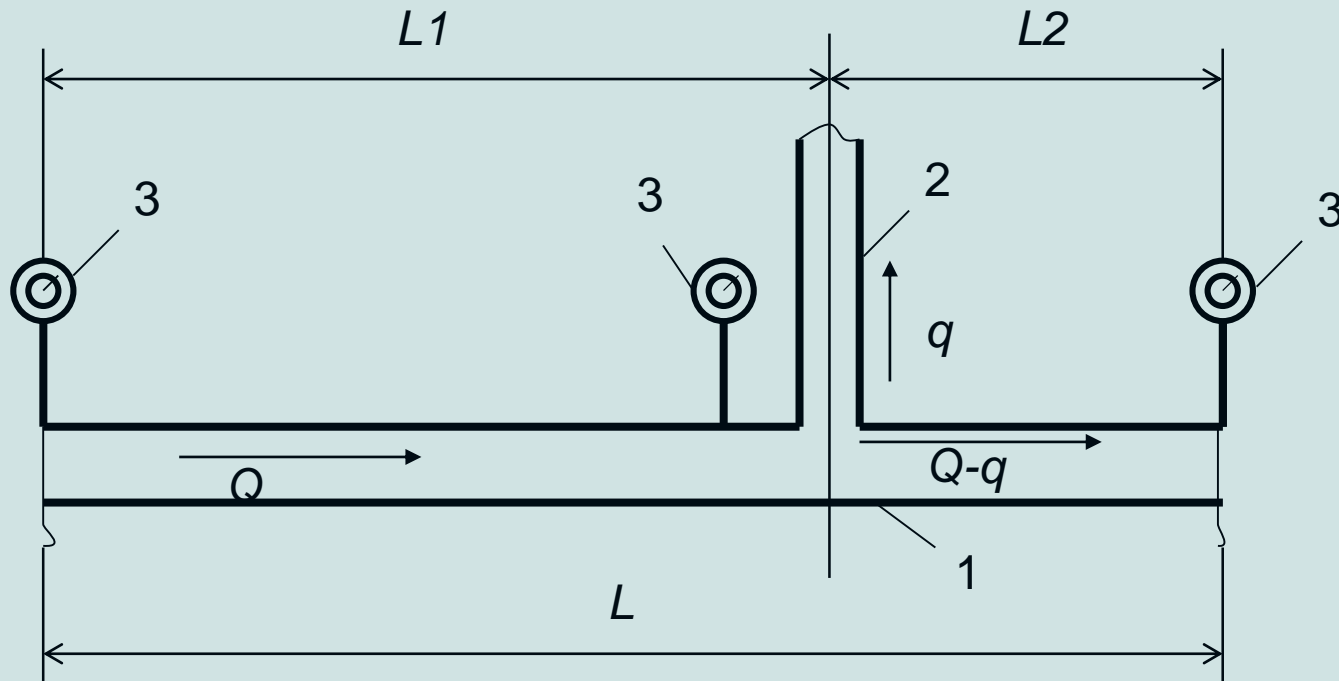


Рисунок 20 – Схема измерения гидравлических сопротивлений труб методом «трех манометров»:

1 – трубопровод; 2 – ответвление; 3 - манометры

◦ Фактическое удельное сопротивление 62

Согласно методу «трех манометров», фактическое удельное сопротивление исследуемого трубопровода вычисляют по формуле

$$A_{\phi} = \frac{(\sqrt{i_1} - \sqrt{i_2})^2}{q^2},$$

где i_1, i_2 – гидравлические уклоны на участках трубопровода длиной L_1 и L_2 , определяемые соотношением $i_1 = h_1/L_1$; $i_2 = h_2/L_2$; h_1, h_2 – потери напора на этих участках, измеряемые при помощи образцовых манометров, м; q – расход воды, измеряемый через ответвление, установленное на расстоянии L от начала исследуемого трубопровода

◦ Расход ответвления 63

Расход q должен составлять не менее
10-15 % транзитного расхода Q

$$Q = \sqrt{\frac{i_1}{A_\phi}}$$

- Потери на участках

Потери напора на участках вычисляются по формулам, м

$$h_1 = 10(M_1 - M_2) + \Delta h_1;$$

$$h_2 = 10(M_2 - M_3) + \Delta h_2,$$

где M_1 , M_2 , M_3 – показания образцовых манометров, кг/см²; Δh_1 , Δh_2 – разность в отметках осей соответственно первого или второго и третьего манометров, м.

- Объемный метод определения расхода

Расход вычисляют по формуле

$$Q = \frac{W}{t},$$

где W – объем емкости или резервуара, м куб.,
заполняемый или опорожняемый за время t .

◦ Способы уменьшения
гидравлических сопротивлений
водопроводных линий

- Защита от коррозии путем стабилизации воды;
- Своевременная очистка при помощи специальных устройств, которые передвигаются по трубопроводу благодаря давлению воды или сжатого воздуха.

4.2.2 Манометрическая съемка водопроводной сети

- Целью является измерение напоров в водопроводной сети и выявление характера изменения их в течение суток

◦ Пьезометрические отметки

Для определения пьезометрических отметок в расчетных точках сети предварительно при помощи нивелировки должны быть найдены геодезические отметки осей манометров.

Пьезометрические отметки вычисляют по формуле

$$Z_{ij} = Z_{0i} + H_{ij}$$

Где Z_{0i} - отметка оси манометра в i -й точке сети, м;

H_{ij} - напор в этой точке для j -го часа суток, полученный при помощи манометров-самописцев, м.

◦ Гидравлические
уклоны

69

Фактические гидравлические уклоны по участкам сети вычисляют по формуле

$$I_{r-b} = \frac{(Z_r - Z_b)}{L_{r-b}},$$

где Z_r, Z_b – пьезометрические отметки в начале и в конце участка ($r-b$), м;

L_{r-b} – длина этого участка, м.

4.2.3 Повышение пропускной способности и надежности работы водоводов

- Расчет переключений на водоводах

$$n = \frac{\varepsilon^2 \cdot (2m - 1) \cdot S_B}{(1 - \varepsilon^2) \cdot (m - 1)^2 \cdot (S_\Phi + S_K + S_B)} - 1$$

где ε – коэффициент допустимого снижения подачи воды при аварии; S_B и S_K - сопротивление соответственно водовода и коммуникаций насосной станции, $(\text{с/м}^3)^2$; S_Φ – параметр в формуле, описывающей зависимость Q-H насоса.

- Расчет усиления реконструируемого водовода

Способы увеличения подачи воды по водоводу:

- 1) Установка более мощного насоса или включением в параллельную работу дополнительного однотипного насосного оборудования;
- 2) Уменьшение сопротивления водовода за счет дополнительной прокладки еще одной линии водовода;
- 3) Совмещение первого и второго способов.

4.3 Реконструкция насосных станций II подъема

При модернизации и интенсификации работы водопроводных очистных сооружений с целью увеличения их производительности для подачи большего количества воды потребителям возможна замена насосного оборудования на более мощное, установка на существующих насосных станциях дополнительных насосов. Можно также рекомендовать использовать погружные скважинные насосы, работающие как в вертикальном, так и горизонтальном положениях.

- Использование погружных насосов в РЧВ

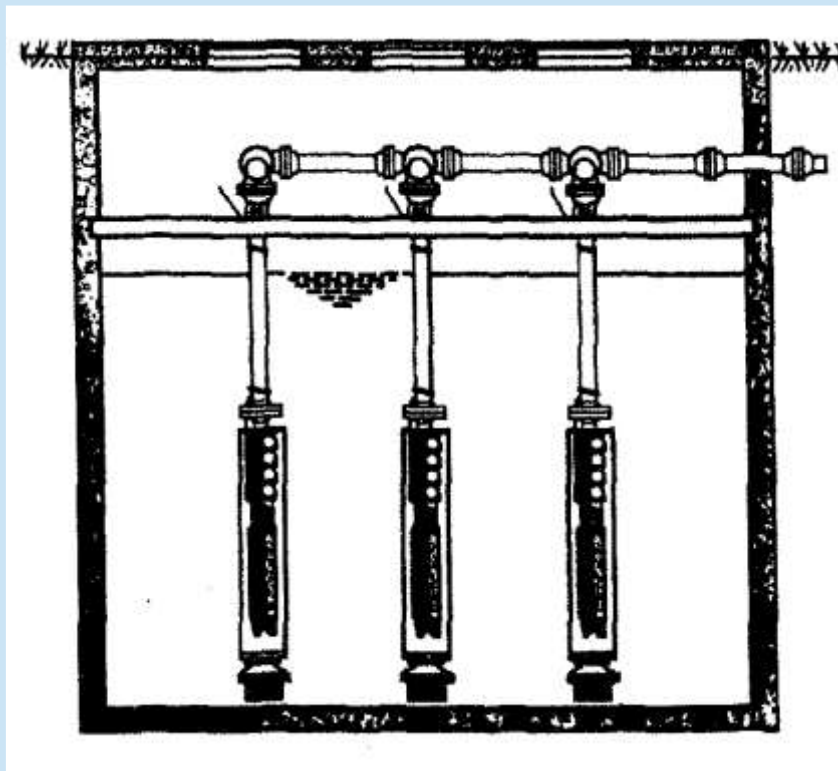


Рисунок 21 – Установка погружных насосов в резервуаре чистой воды

- Использование погружных насосов для забора воды из труб (схема 1)

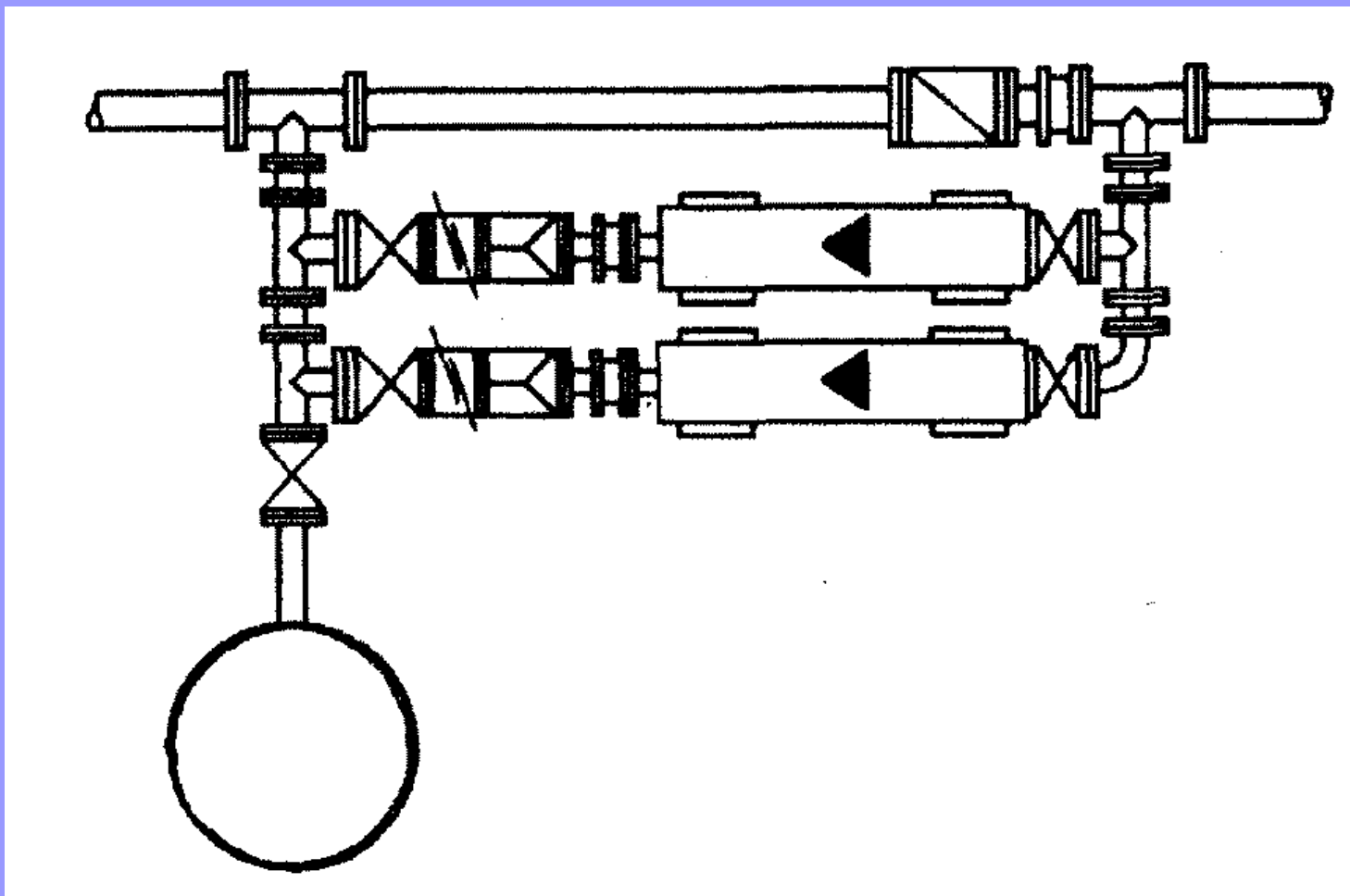


Рисунок 22 - Насосная станция с погружными насосами (для забора воды непосредственно из водопроводных труб)

- Использование погружных насосов для забора воды из труб (схема 2)

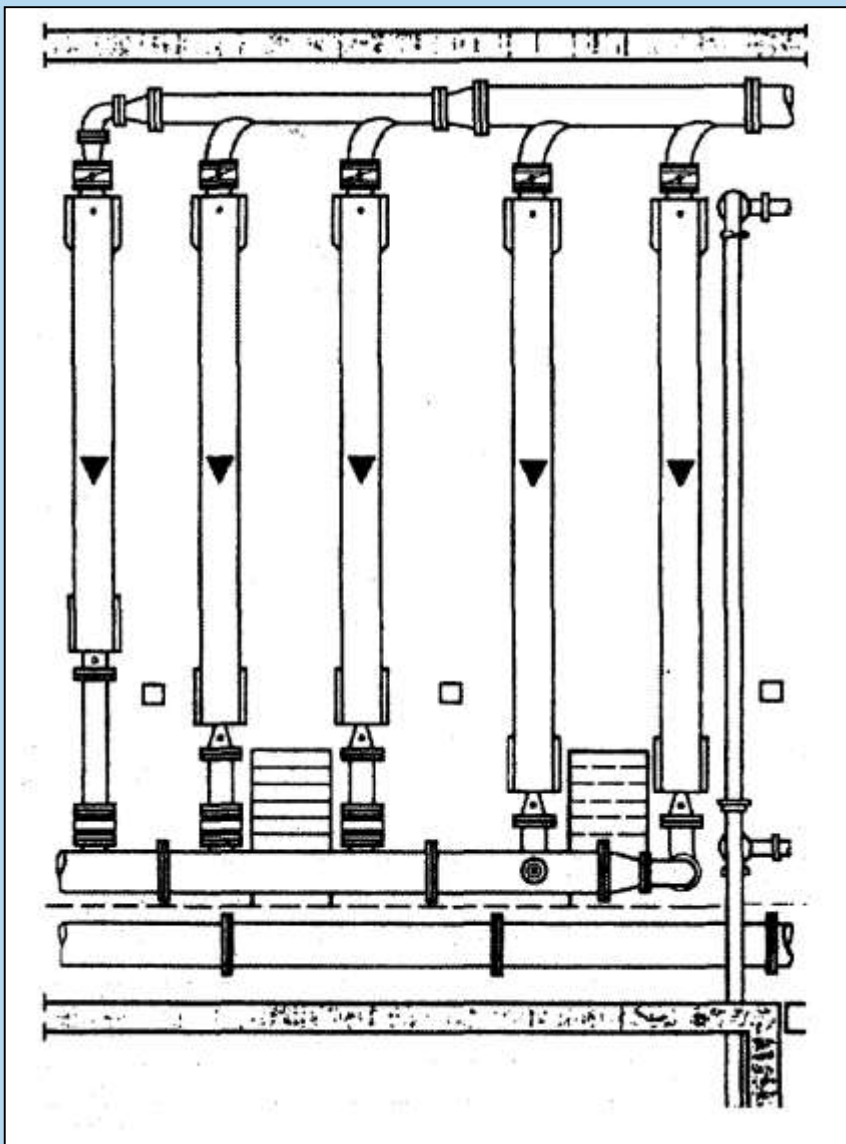


Рисунок 23 – Насосная станция с погружными насосами (для забора воды непосредственно из водопроводных труб, без устройства резервуаров)

Тема 5 Реконструкция сооружений по очистке природных вод, новые технологические схемы

- 5.1 Направления интенсификации работы сооружений водопровода
- 5.2 Пути решения поставленных задач по интенсификации работы сооружений водопровода
- 5.3 Причины снижения барьерной роли традиционных очистных сооружений водопровода
- 5.4 Особенности новых схем очистки природных вод
- 5.5 Обработка воды окислителями и коагулянтами
- 5.6 Сорбция на активированных углях
- 5.7 Удаление нефтепродуктов
- 5.8 Принципиальные технологические схемы очистки воды


5.1 Направления интенсификации работы сооружений водопровода

- 1) Увеличение мощности водоочистой станции
- 2) Повышение экономической эффективности (снижение себестоимости воды) за счет экономии реагентов, материалов, электроэнергии, оборудования

5.2 Пути решения поставленных задач по интенсификации работы сооружений водопровода

- 1) Применение новых более сложных и гибких технологических схем очистки воды;
- 2) Совершенствование работы реагентного хозяйства;
- 3) Повышение эффективности предварительной или первой ступени очистки;
- 4) Интенсификация работы фильтровальных сооружений;
- 5) Использование более рациональных способов и сооружений для дезодорации, обезжелезивания и обеззараживания воды.

5.3 Причины снижения барьерной роли традиционных очистных сооружений водопровода

- 
- 1) антропогенные;
 - 2) климатические.

5.4 Особенности новых схем очистки природных вод

- 1) При обработке мутных, цветных вод;
- 2) При очистке маломутных цветных вод;
- 3) В южных регионах.

• При обработке мутных, цветных вод

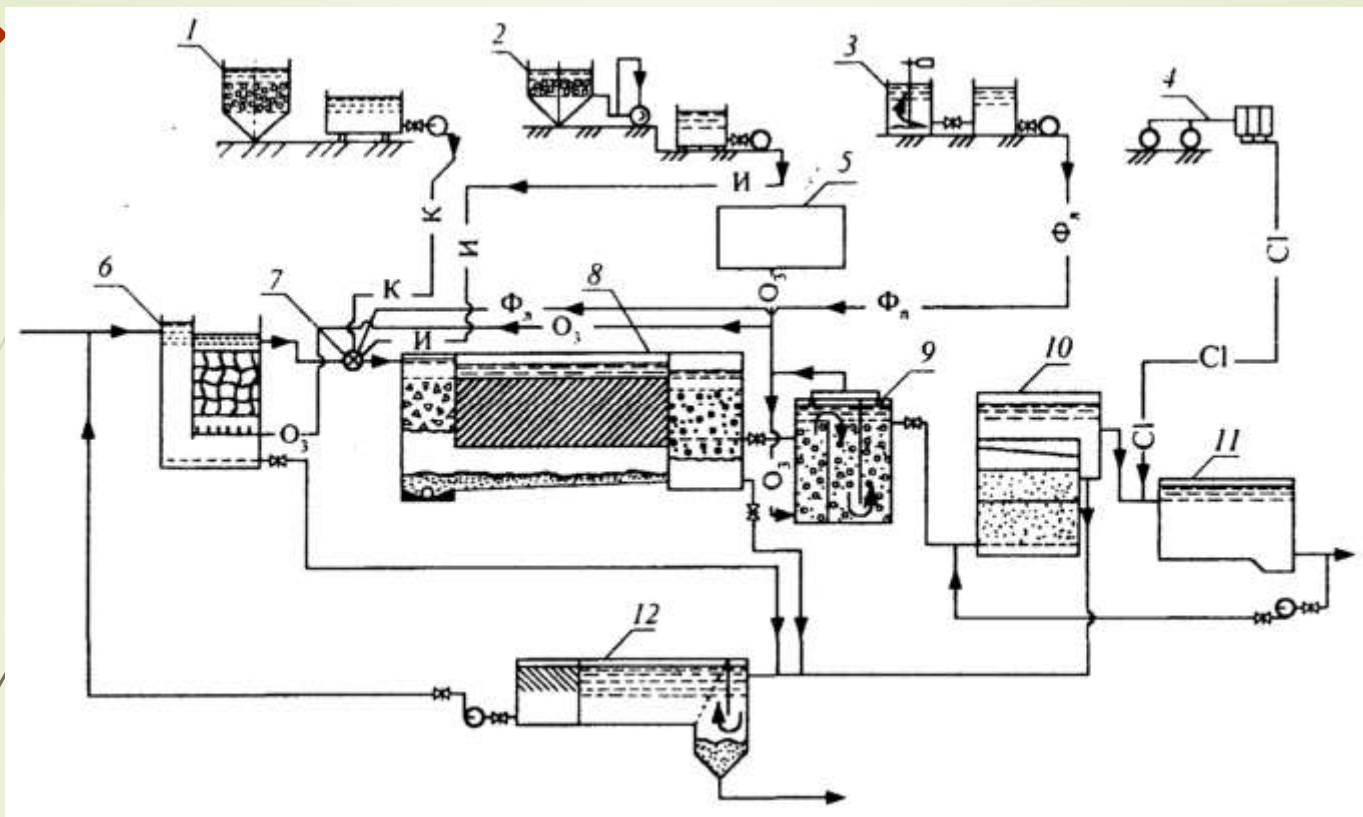


Рисунок 24 – Технологическая схема очистки мутных, цветных вод:
1, 2, 3 – реагентное хозяйство коагулянта, извести, флокулянта; 4 – хлораторная;
5 – озонаторная; 6 – биореактор; 7 – смеситель; 8 – комбинированное устройство (КХО,
тонкослойный отстойник, фильтр); 9 – реактор озонирования; 10 – двухслойный
осветлительно-сорбционный фильтр; 11 – резервуар чистой воды; 12 – сооружение для
осветления промывных вод

- При очистке маломутных цветных вод, содержащих водоросли (в южных регионах):

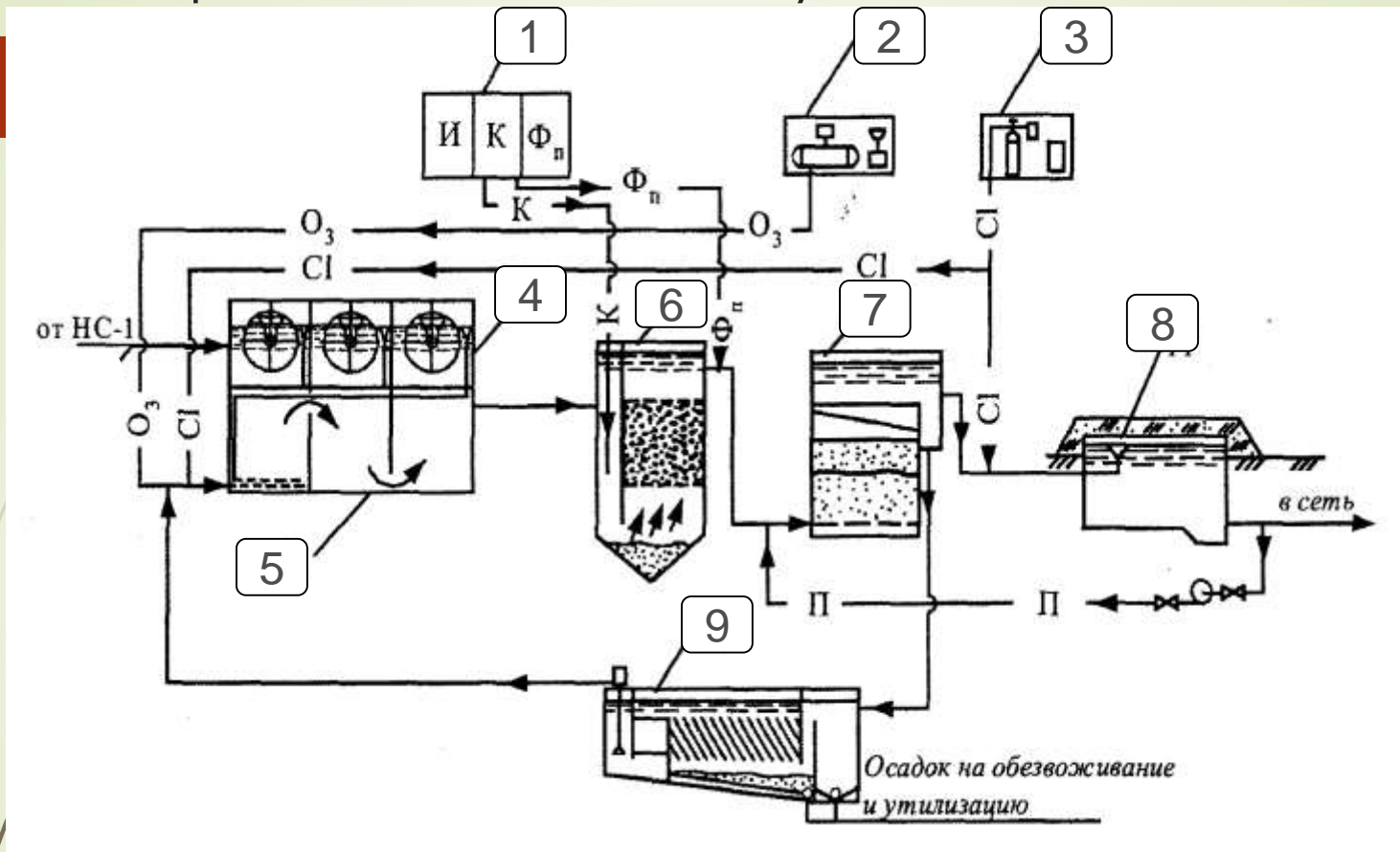


Рисунок 25 – Технологическая схема очистки маломутных, цветных вод, содержащих водоросли (в южных регионах):

- 1 – реагентное хозяйство извести, коагулянта, флокулянта; 2 – озонаторная;
- 3 – хлораторная; 4 – микрофильтры; 5 – реактор озонирования; 6 – биореактор;
- 7 – двухслойный осветлительно-сорбционный фильтр; 8 – резервуар чистой воды;
- 9 – сооружение для осветления промывных вод

5.5 Обработка воды окислителями и коагулянтами

Комплекс мер, направленных на обеспечение минимума ЛХС в питьевой воде:

- ❖ Тщательное соблюдение требований к зонам санитарной охраны водных объектов;
- ❖ Предварительное безреагентное осветление воды и задержание фито- и зоопланктона;
- ❖ Изменение режима хлорирования воды;
- ❖ Предварительная коагуляция воды;
- ❖ Замена хлора озоном, перманганатом калия, хлораминами.

5.6 Сорбция на активированных углях

Возможность удаления в исходной воде в комплексной технологической схеме водоподготовки

- ❖ Аммонийного азота;
- ❖ Фенолов;
- ❖ Пестицидов;
- ❖ Марганца;
- ❖ Неприятных запахов и привкусов.

Исследования процесса фильтрования водных растворов, содержащих органические соединения, показали, что адсорбция на активированном угле целесообразна на заключительной стадии технологической схемы

5.7 Удаление нефтепродуктов

Перспективным является метод **напорной флотации** с последующей сорбцией. В качестве **сорбентов**, помимо углей, могут использоваться *природные цеолиты* (клиноптилолиты), сорбирующие также ионы тяжелых металлов, радионуклиды и *искусственные сорбенты*, получаемые из слоистых алюмосиликатов

5.8 Принципиальные технологические схемы очистки воды

С использованием процессов озонирования и сорбционной фильтрации, обеспечивающих глубокую очистку воды, ОАО «ЦНИИЭП инженерного оборудования» (г.Москва) запроектированы очистные сооружения производительностью 20, 50, 100 тыс. м куб./сут, которые могут быть использованы как при реконструкции существующих, так и при вновь строящихся станциях водоподготовки

• Использование в схемах водоподготовки озонирования и сорбционной фильтрации

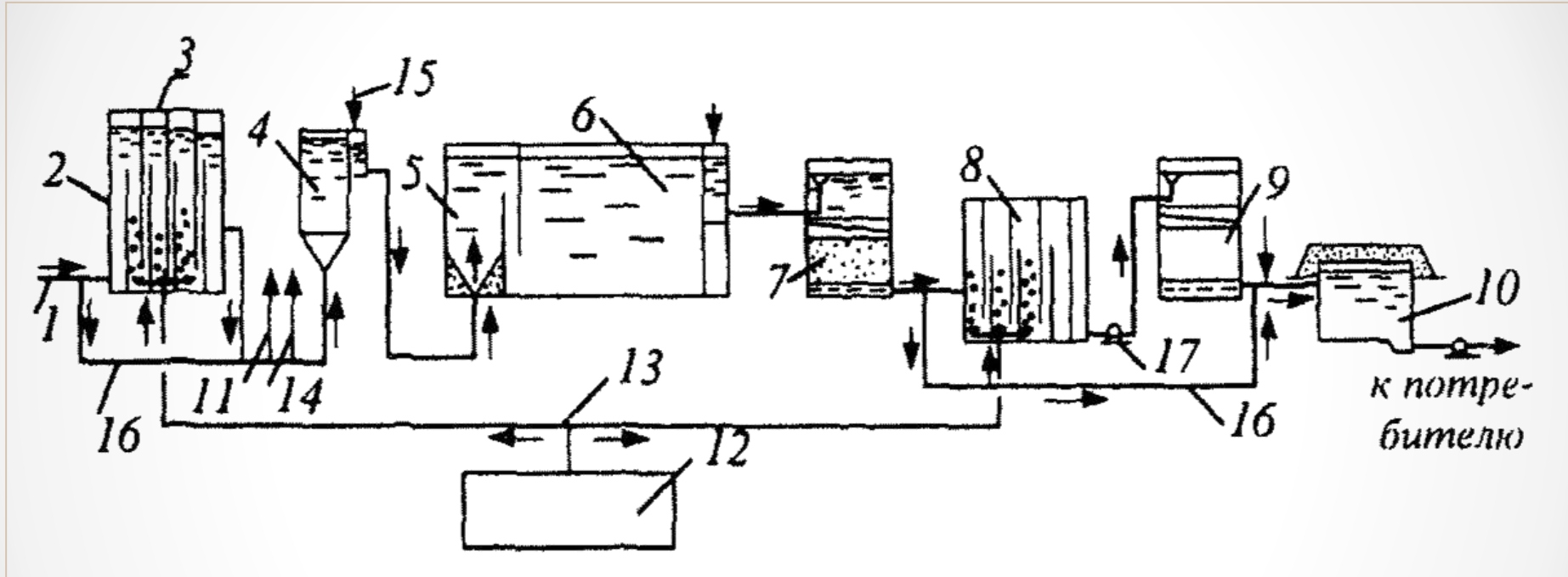


Рисунок 26 – Принципиальная технологическая схема очистки воды с применением озонирования и сорбционной фильтрации:

1 – подача исходной воды; 2 – воздухоотделитель; 3 – контактная камера первичного озонирования; 4 – смеситель; 5 – камера хлопьеобразования; 6 – отстойник; 7 – скорый песчаный фильтр; 8 – контактная камера вторичного озонирования; 9 – сорбционный угольный фильтр; 10 – резервуар чистой воды; 11 – подача хлора (постоянная или периодическая); 12 – озонаторная установка; 13 – подача озоновоздушной смеси; 14 – ввод коагулянта; 15 – ввод флокулянта; 17 – насосная камера перекачки

• Генеральный план станции с учетом расширения

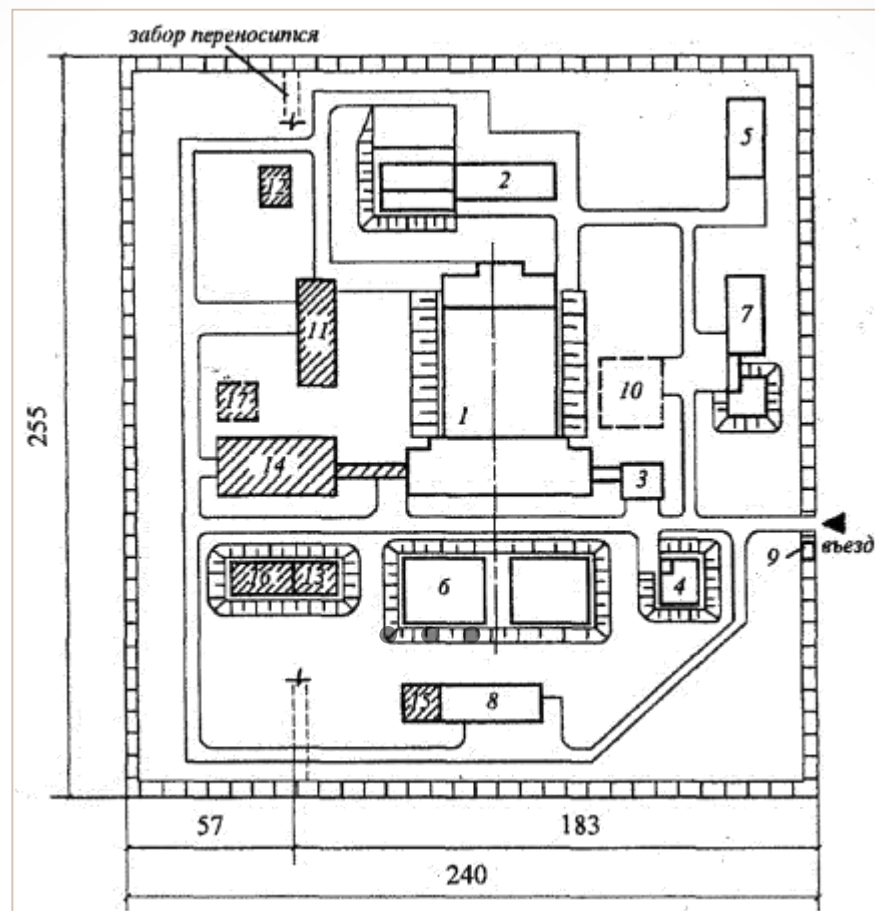


Рисунок 27 – Генеральный план площадки станции очистки воды:

1 – блок входных устройств, отстойников и фильтров; 2 – реагентное хозяйство; 3 – служебный корпус; 4 – сооружения по обороту промывной воды; 5 – хлораторная; 6 – резервуар чистой воды; 7 – сооружения для обработки осадка отстойников; 8 – насосная станция второго подъема; 9 – проходная; 10 – место песковой площадки; 11 – озонаторная установка; 12 – контактная камера первичного озонирования; 13 – контактная камера вторичного озонирования; 14 – блок сорбционных угольных фильтров; 15 – насосная камера подкачки; 16 – промежуточный резервуар; 17 – место площадки для угля

• Новые схемы очистки подземных ВОД

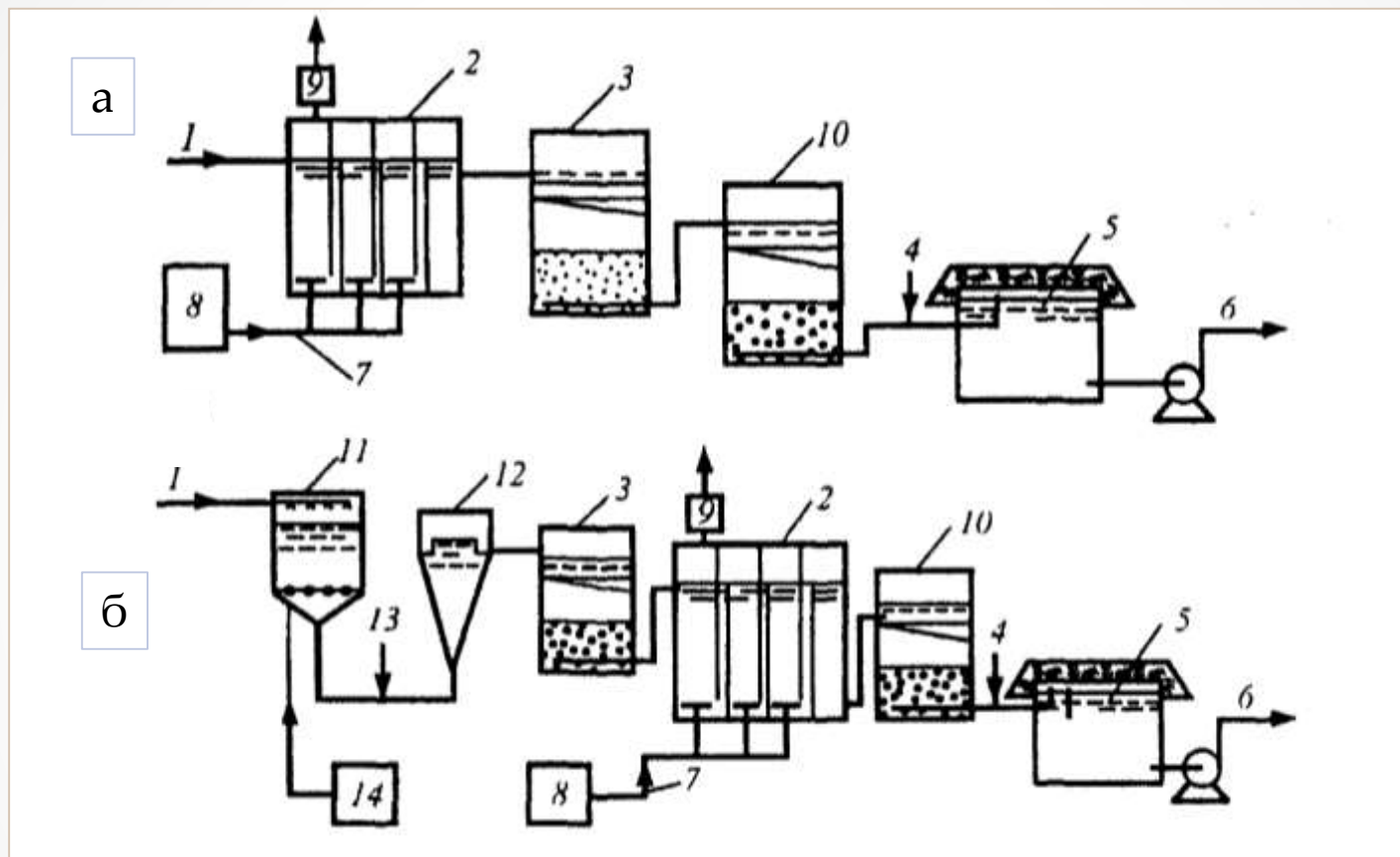


Рисунок 28 – Схема очистки подземных вод от соединений железа, марганца и органических соединений:
а – при небольших концентрациях марганца (до 0,6 мг/л); б – при повышенных концентрациях марганца и железа;

1 – подача подземной воды; 2 – контактная камера; 3 – песчаный фильтр; 4 – подача хлорреагента;
5 – резервуар чистой воды; 6 – подача очищенной воды потребителю; 7 – подача озонородушной смеси;
8 – блок подготовки воздуха и синтеза озона; 9 – аппарат каталитического разложения озона; 10 – угольный фильтр; 11 – дегазатор-аэратор; 12 – смеситель; 13 – подача коагулянта (в случае необходимости);
14 – турбовоздуходувка

Тема 6

Реконструкция и интенсификация работы реагентного хозяйства станций водоподготовки, сооружений по смешению и хлопьеобразованию

- 6.1 Основные направления интенсификации процессов осветления и обесцвечивания при вводе реагентов
- 6.2 Физические методы интенсификации процессов коагуляции
- 6.3 Интенсификация смешения реагентов с водой
- 6.4 Модификации камер хлопьеобразования

6.1 Основные направления интенсификации процессов осветления и обесцвечивания при вводе реагентов

- ❖ Фракционное, концентрированное и прерывистое коагулирование
- ❖ Введение замутнителей
- ❖ Физические методы интенсификации процесса коагуляции (аэрирование, наложение электрического и магнитного полей, воздействие ультразвуком)

6.2 Физические методы интенсификации процессов коагуляции

- ❖ Аэрирование
- ❖ Наложение электрического и магнитного полей
- ❖ Воздействие ультразвуком

6.2.1 Аэрирование

- ❖ В смесителях вихревого типа ([вариант 1](#))
- ❖ В смесителях вихревого типа ([вариант 2](#))
- ❖ В смесителях перегородчатого типа ([вариант 3](#))
- ❖ В смесителях перегородчатого типа ([вариант 4](#))
- ❖ [Ориентировочные значения](#) дозы коагулянта и процента аэрирования воды

◦ Аэрирование в смесителях вихревого типа (1)

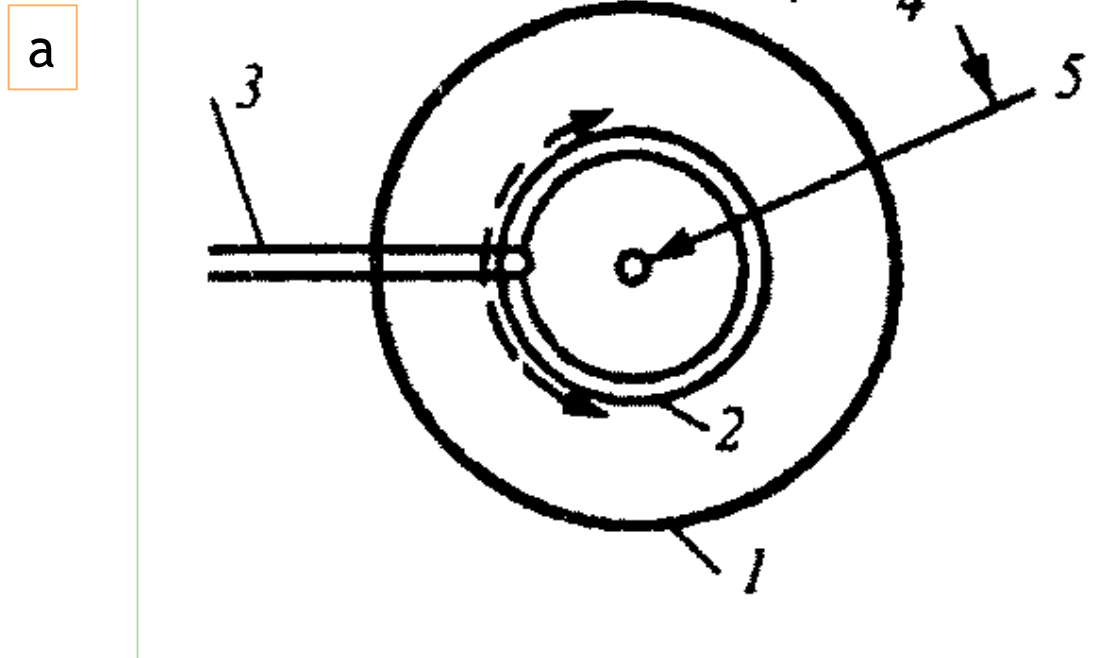


Рисунок 29 – Схема трубчатого аэратора:
а) при смесителях вихревого типа; 1 – корпус смесителя; 2 – дырчатые ответвления для распределения воздуха; 3 – магистраль (коллектор) для подачи воздуха; 4 – подача коагулянта; 5 – подача воды

◦ Аэрирование в смесителях вихревого типа (2)

6

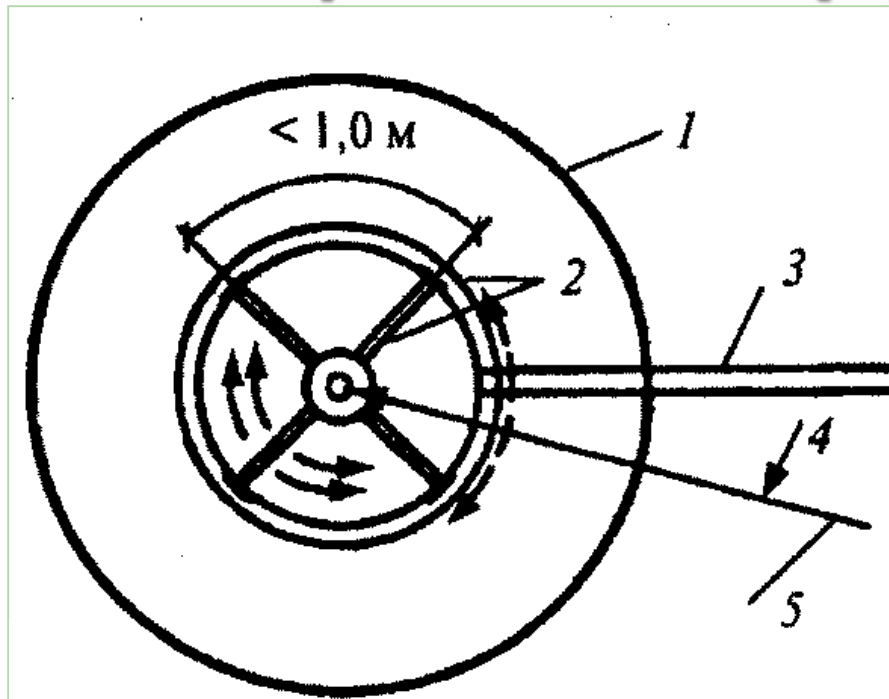


Рисунок 29 – Схема трубчатого аэратора:
б) при смесителях вихревого типа; 1 – корпус смесителя; 2 – дырчатые ответвления для распределения воздуха; 3 – магистраль (коллектор) для подачи воздуха; 4 – подача коагулянта; 5 – подача воды

• Аэрирование в смесителях перегородчатого типа (1)

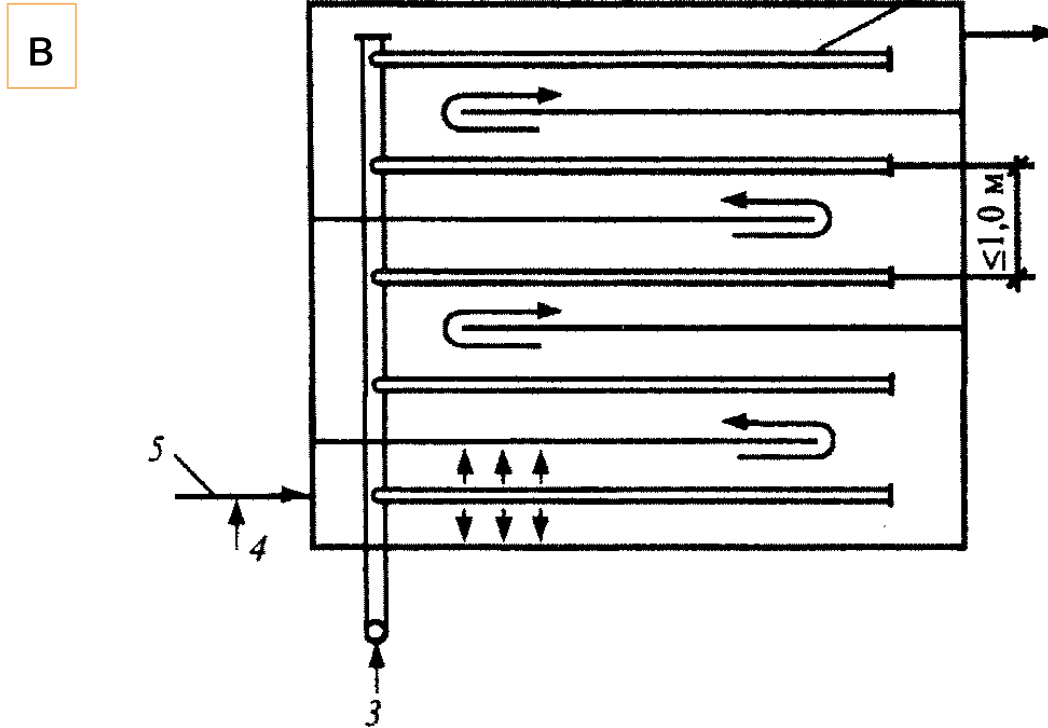


Рисунок 29 – Схема трубчатого аэратора:

в) при смесителях перегородчатого типа; 1 – корпус смесителя;
 2 – дырчатые ответвления для распределения воздуха; 3 – магистраль
 (коллектор) для подачи воздуха; 4 – подача коагулянта; 5 – подача воды

◦ Аэрирование в смесителях перегородчатого типа (2)

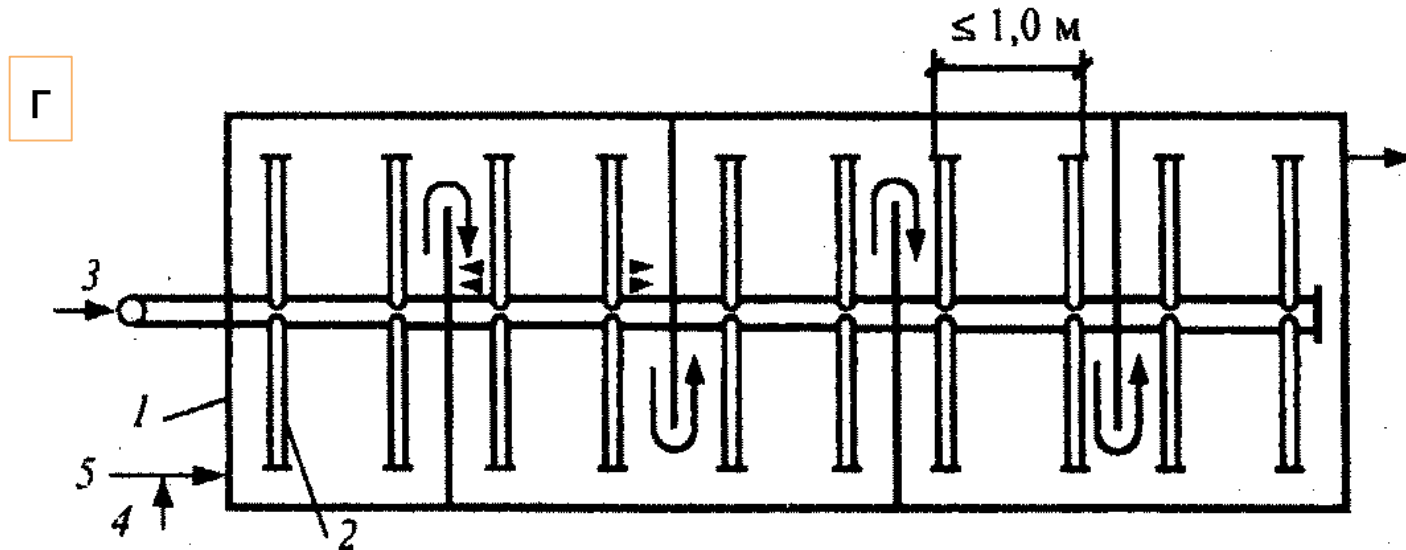


Рисунок 29 – Схема трубчатого аэратора:

г) при смесителях перегородчатого типа; 1 – корпус смесителя;
2 – дырчатые ответвления для распределения воздуха; 3 – магистраль
(коллектор) для подачи воздуха; 4 – подача коагулянта; 5 – подача воды

• Ориентировочные значения дозы коагулянта и процента аэрирования воды для проектируемых очистных сооружений

Мутность воды, мг/л	Доза безводного коагулянта для обработки мутных вод, мг/л		Расход воздуха в зависимости от расхода воды, %
	Согласно СНиП 2.04.02-84*	С аэрированием	
До 100	25–35	20–30	10
100-200	30–40	25–30	15
200-400	35–50	25–40	20
400-600	50–60	35–45	20
600-800	60–70	40–50	25
800-1000	70–80	50–60	30

6.2.2 Магнитная обработка

- ✓ Вод, содержащих минеральные взвеси
- ✓ Растворов коагулянта

6.3 Интенсификация смешения реагентов с водой

Схема смешения с перфорированным распределителем коагулянта ([вариант 1](#))

Схема смешения с перфорированным распределителем коагулянта ([вариант 2](#))

• Схема смешения (вариант 1) 100

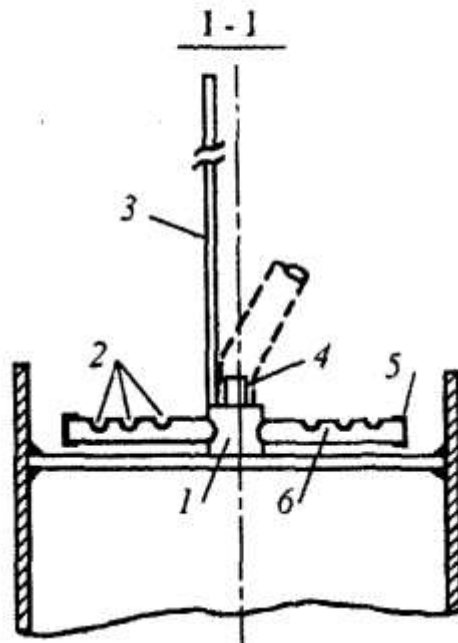
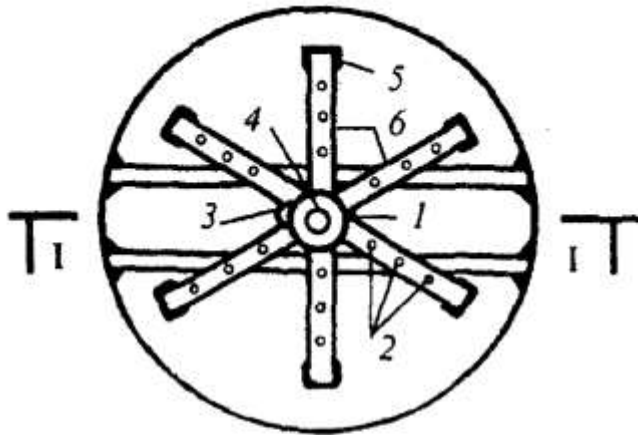


Рисунок 30 – Схема перфорированного распределителя коагулянта (тип I):

- 1 – центральный бачок;
- 2 – отверстия для ввода коагулянта;
- 3 – разъемная штанга;
- 4 – штуцер для присоединения шланга подачи коагулянта;
- 5 – заглушка;
- 6 – перфорированная трубка-луч

• Схема смешения (вариант 2) 101

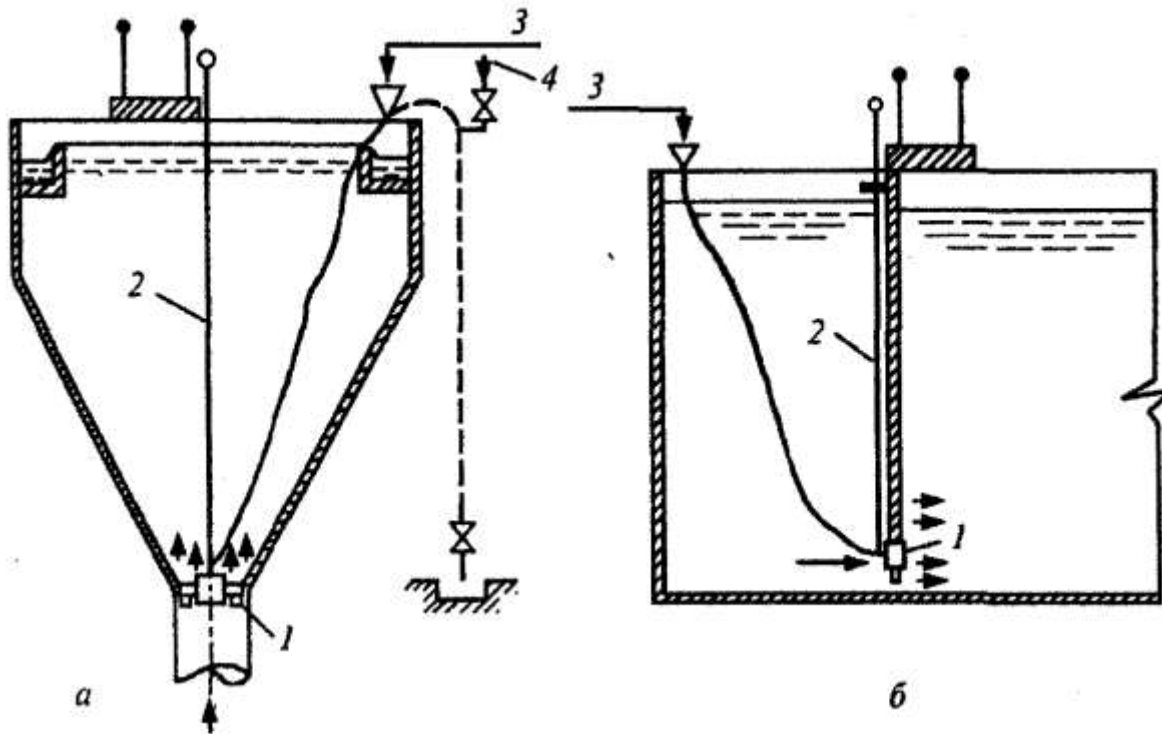


Рисунок 31 – Схема перфорированного распределителя коагулянта (тип II):

а) в вихревом смесителе; б) в перегородчатом или коридорном смесителе, входной камере контактного осветителя

1 – распределитель; 2 – секционная свинчивающаяся штанга;

3 – подача коагулянта; 4 – зарядка сифона

6.4 Модификации камер хлопьеобразования

- Контактные (зернистые) камеры
- Тонкослойные камеры
- Тонкослойно-эжекционные камеры

Тема 7

Реконструкция отстойников и осветлителей со слоем взвешенного осадка, фильтровальных сооружений

7.1 Основные направления оптимизации работы отстойников (осветлителей)

7.2 Обработка воды флотацией

7.3 Реконструкция фильтровальных сооружений

7.1 Основные направления оптимизации работы отстойников (осветлителей)

- ❖ Совершенствование распределительных систем воды по поперечному сечению отстойника
- ❖ Совершенствование системы сбора осветленной воды
- ❖ Создание в отстойнике (осветлителе) ламинарного режима движения воды – путем использования тонкослойных элементов или блоков

▪ Схема вертикального тонкослойного отстойника с контактной камерой хлопьеобразования

105

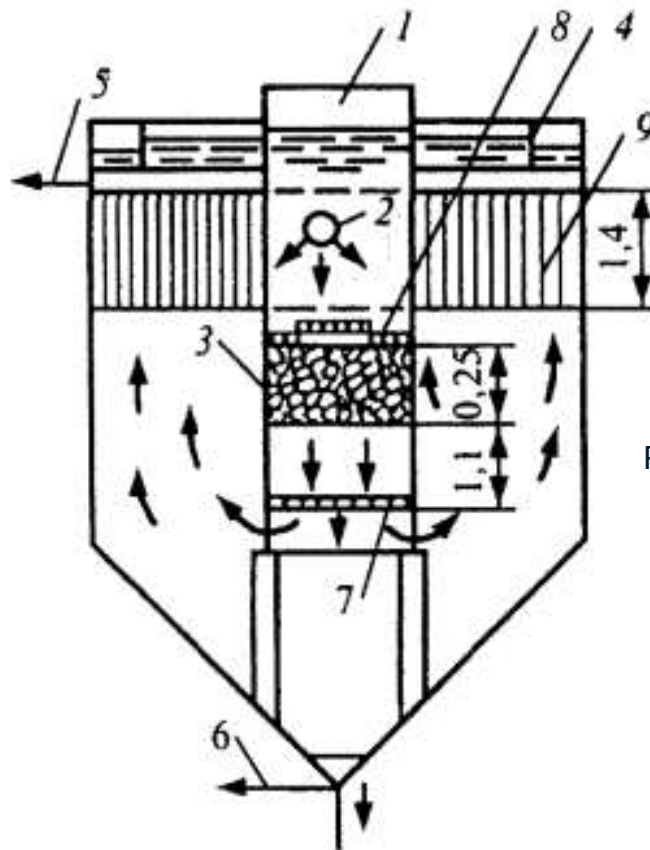


Рисунок 32 – Вертикальный тонкослойный отстойник с контактной камерой хлопьеобразования:

1 – камера хлопьеобразования; 2 – подача исходной воды; 3 – контактная плавающая загрузка; 4 – сборный лоток; 5 – отвод осветленной воды; 6 – сбор осадка; 7, 8 – нижняя и верхняя поддерживающие решетки; 9 – тонкослойные сотоблоки

▪ Схема тонкослойного сотоблока

106

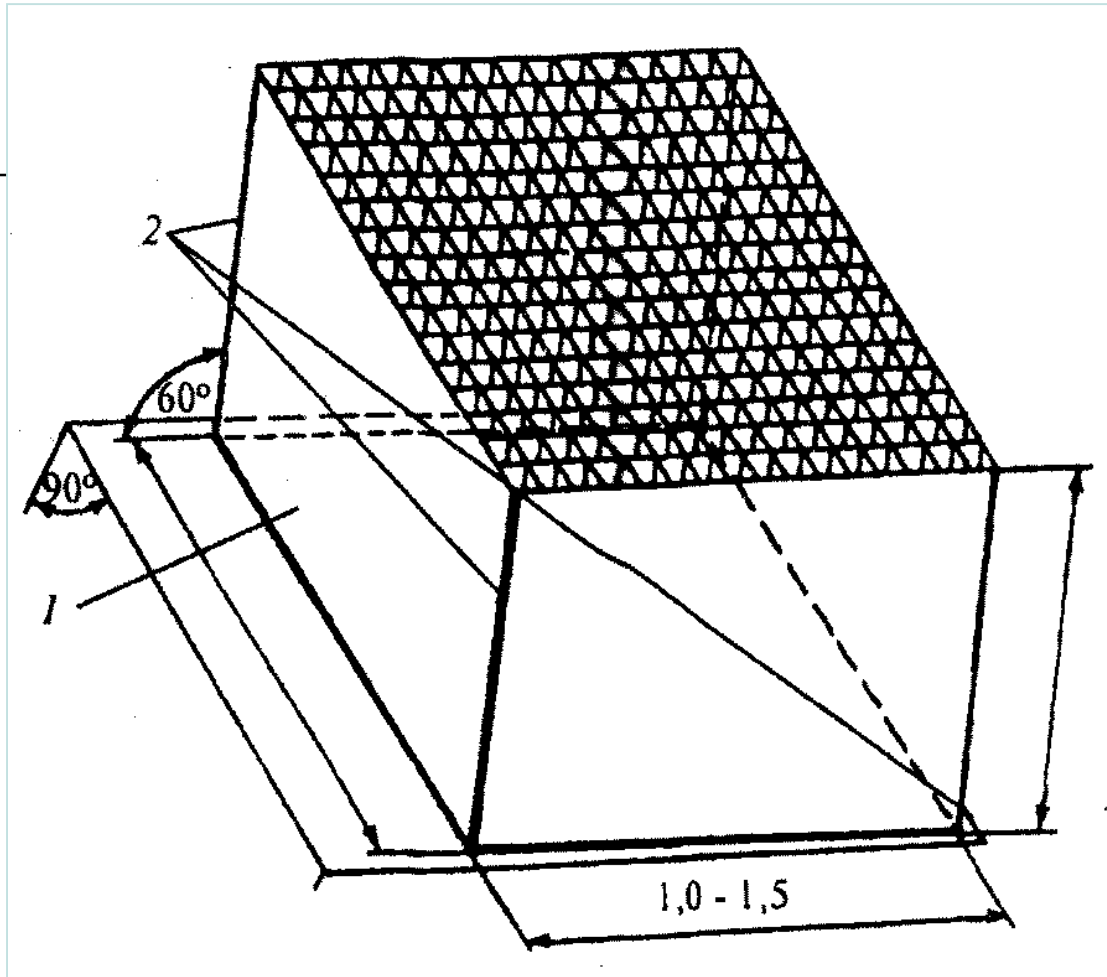
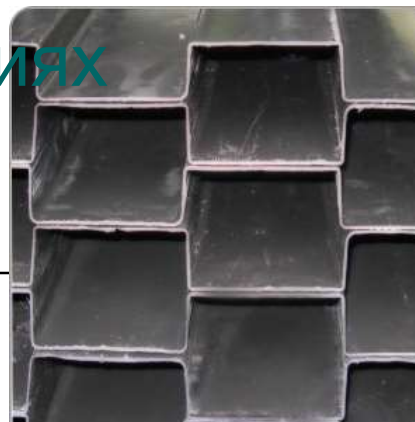


Рисунок 33 – Схема тонкослойного сотоблока из полиэтиленовой пленки:
1 – тонкослойный блок из полиэтиленовой пленки; 2 – стержни для растяжения сотоблока

■ Сотоблоки в сооружениях



Тонкослойные сотоблоки в вертикальном отстойнике со встроенной КХО



Тонкослойные сотоблоки (модули)

▪ Схема горизонтального тонкослойного отстойника с контактной камерой хлопьеобразования

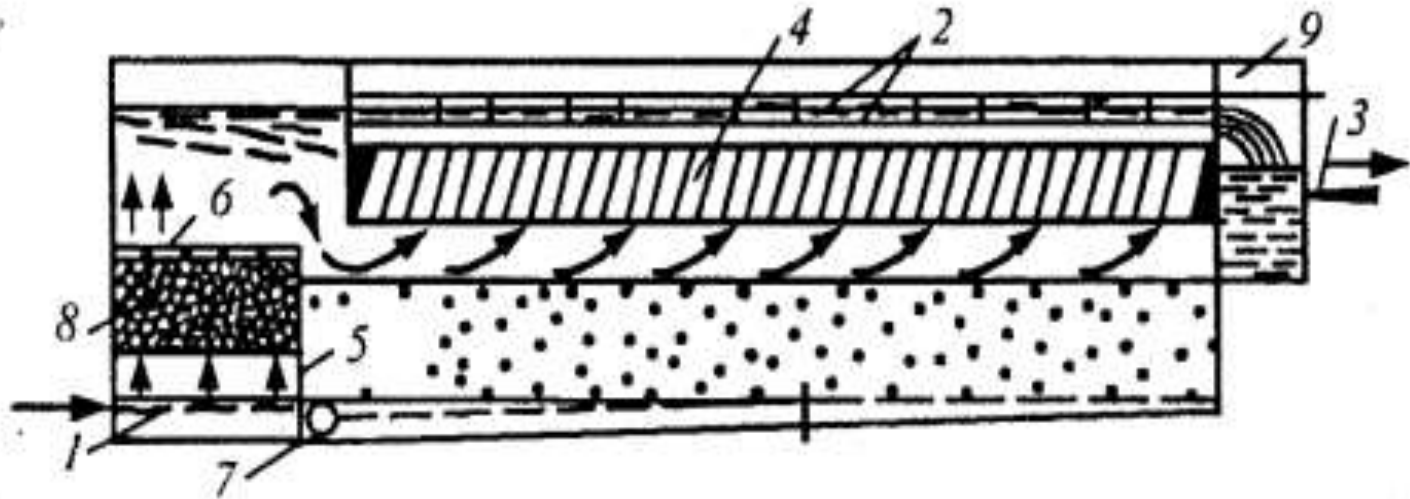


Рисунок 34 – Горизонтальный тонкослойный отстойник с контактной камерой хлопьеобразования:

1 – подача исходной воды; 2 – сбор осветленной воды; 3 – отвод осветленной воды; 4 – тонкослойные отстойные сотоблоки; 5 – водослив; 6 – верхняя поддерживающая решетка; 7 – отвод осадка; 8 – зернистая плавающая загрузка; 9 – сборный карман

▪ Схема тонкослойного осветлителя с контактной камерой хлопьеобразования

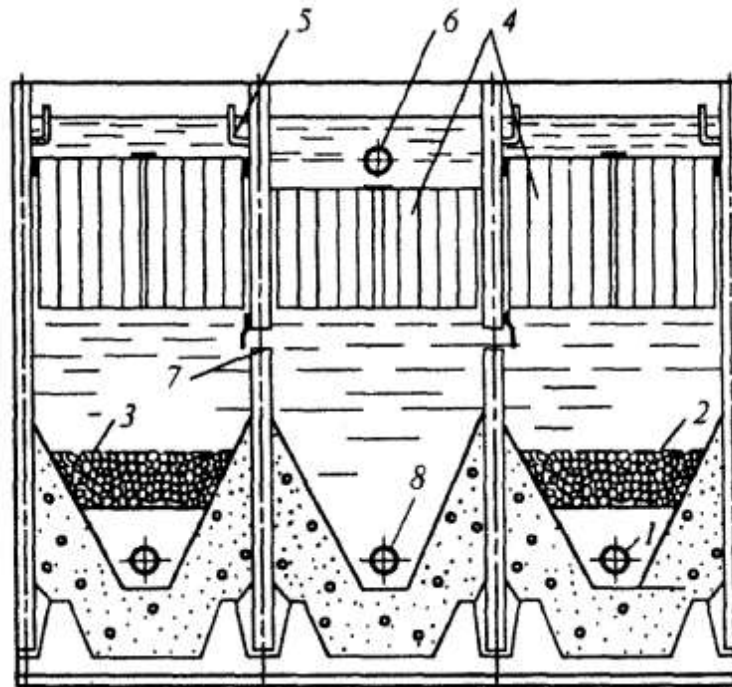


Рисунок 35 – Тонкослойный осветлитель с контактной камерой хлопьеобразования:
 1 – подача исходной воды; 2 – плавающая зернистая загрузка; 2 – сбор осветленной воды;
 3 – решетка, задерживающая загрузку от всплытия; 4 – тонкослойные блоки; 5 – сборные желоба;
 6 – сбор воды из шламоуплотнителя; 7 – осадкоотводящие окна; 8 – трубы для удаления осадка

▪ Схема осветлителя-рециркулятора

110

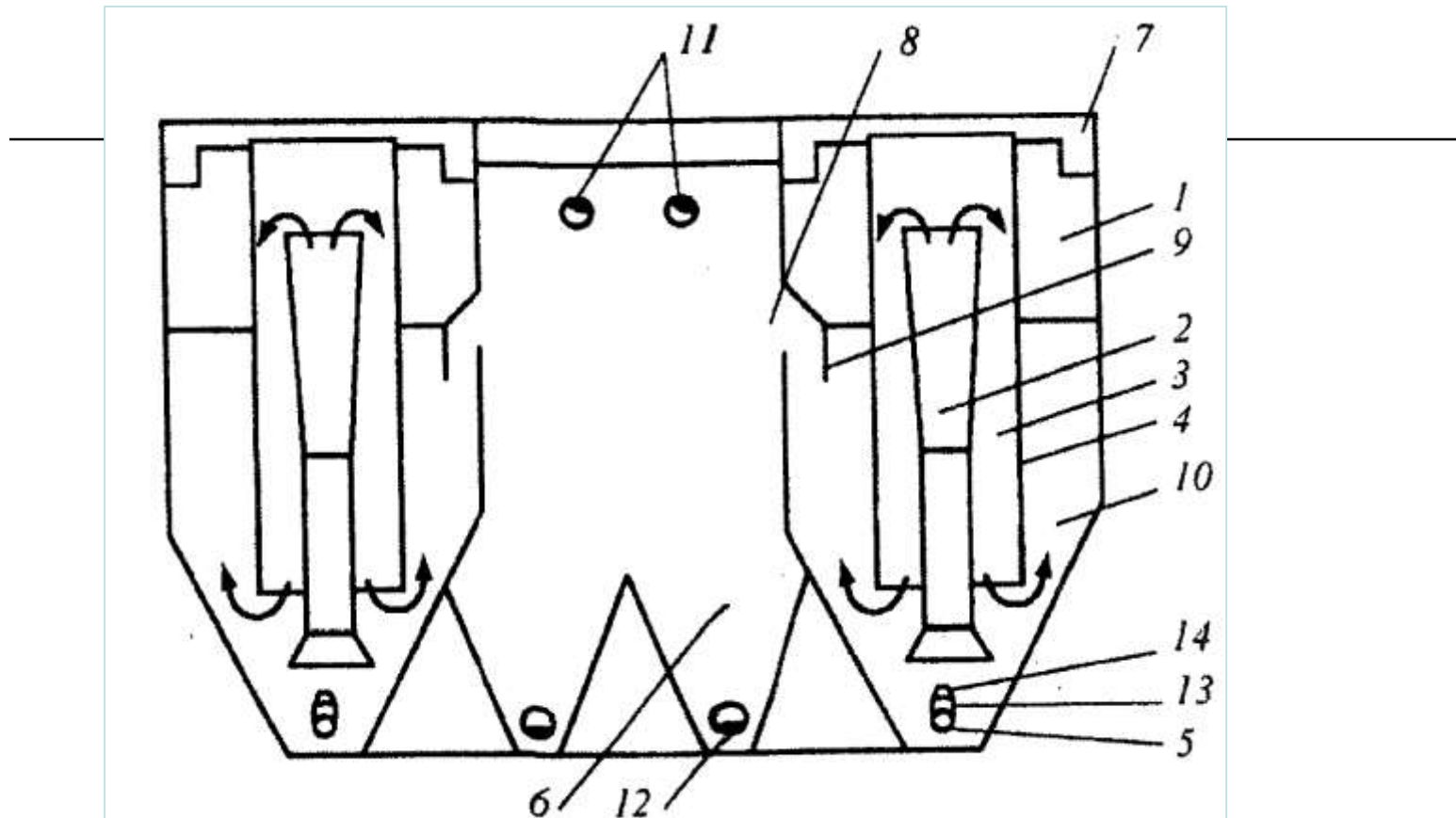


Рисунок 36 – Схема осветлителя-рециркулятора :

- 1 – рабочая камера; 2 – смеситель; 3 – КХО; 4 – направляющий аппарат; 5 – распределительная трубка; 6 – осадкоуплотнитель; 7 – лоток;
- 8 – окна; 9 – защитный козырек; 10 – слой взвешенного осадка;
- 11 – трубы для перепуска взвешенного осадка; 12 – труба для выпуска уплотненного осадка; 13 – патрубок; 14 - сопло

7.2 Обработка воды флотацией

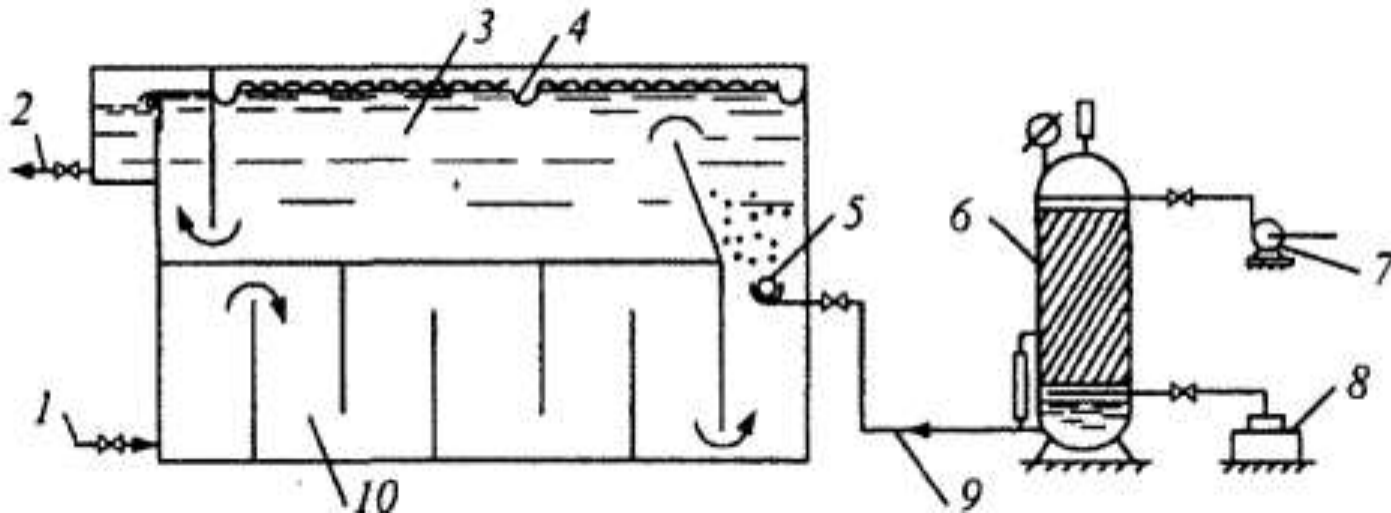


Рисунок 37 – Схема флотационной установки:

- 1 – подача исходной воды с реагентами; 2 – отвод осветленной воды;
 3 – флотационная камера; 4 – лотки для сбора пены;
 5 – распределительная система; 6 – напорный бак; 7 – насос;
 8 – компрессор; 9 – подача воды, насыщенной воздухом; 10 – камера хлопьеобразования

7.3 Реконструкция фильтровальных сооружений

7.3.1 Реконструкция фильтрующего слоя

7.3.2 Интенсификация промывки
фильтровальных сооружений

7.3.3 Новые виды дренажей в скорых фильтрах

7.3.1 Реконструкция фильтрующего слоя

Методы модернизации зернистых загрузок

- Увеличение высоты фильтрующего слоя с одновременным укрупнением зерен загрузки
- Замена загрузки на материал с высокой межзернистой пористостью и развитой поверхностью зерен
- Фильтрация в направлении убывающей крупности зерен за счет устройства двухслойного фильтрующего слоя
- Использование фильтров с плавающей полимерной загрузкой

◦ Схема безнапорного фильтра с плавающей загрузкой

114

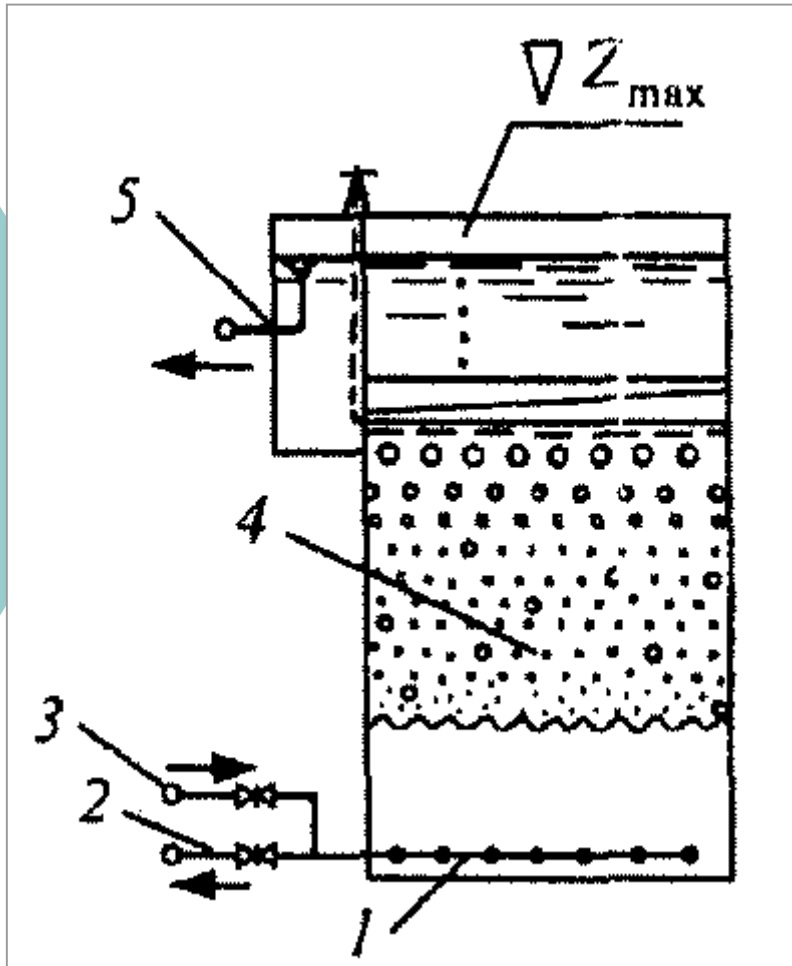


Рисунок 38 – Безнапорный фильтр с плавающей пенополистирольной загрузкой ФПЗ-1 (движение воды снизу вверх):

- 1 – нижняя сборно-распределительная система;
- 2 – отвод промывной воды;
- 3 – подача исходной воды;
- 4 – пенополистирольная загрузка;
- 5 – отвод фильтрата

◦ Схема напорного фильтра с плавающей загрузкой

115

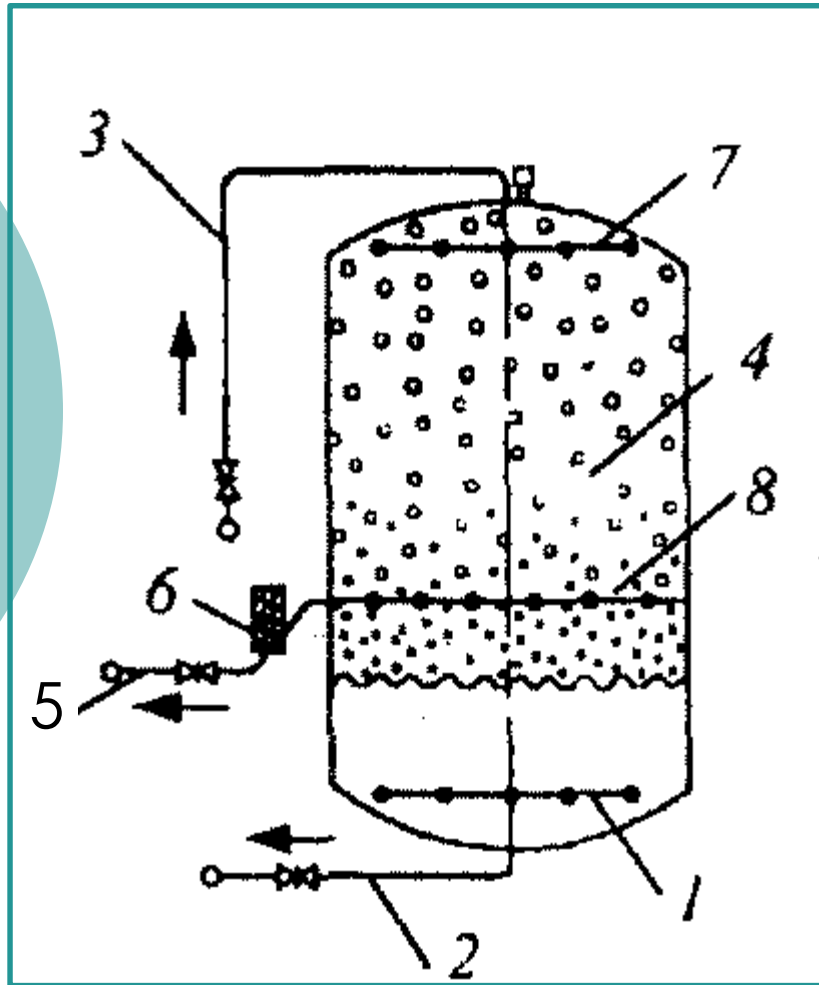


Рисунок 39 – Напорный фильтр с плавающей пенополистирольной загрузкой ФПЗ-4н (движение воды сверху вниз):

- 1 – нижняя сборно-распределительная система;
- 2 – отвод промывной воды;
- 3 – подача исходной воды;
- 4 – пенополистирольная загрузка;
- 5 – отвод фильтрата;
- 6 – уловитель пенополистирола;
- 7 – верхняя распределительная система;
- 8 – средний дренаж

7.3.2 Интенсификация промывки фильтровальных сооружений

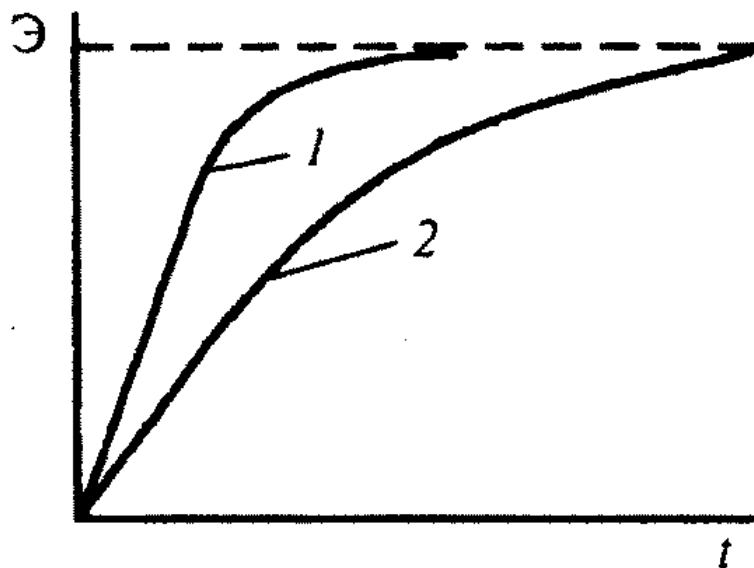


Рисунок 40 – Изменение эффективности промывки фильтрующей загрузки во времени при воздушной промывке:

- 1 – водовоздушная промывка;
- 2 – водяная промывка

◦ Схема фильтра с конусообразными вставками

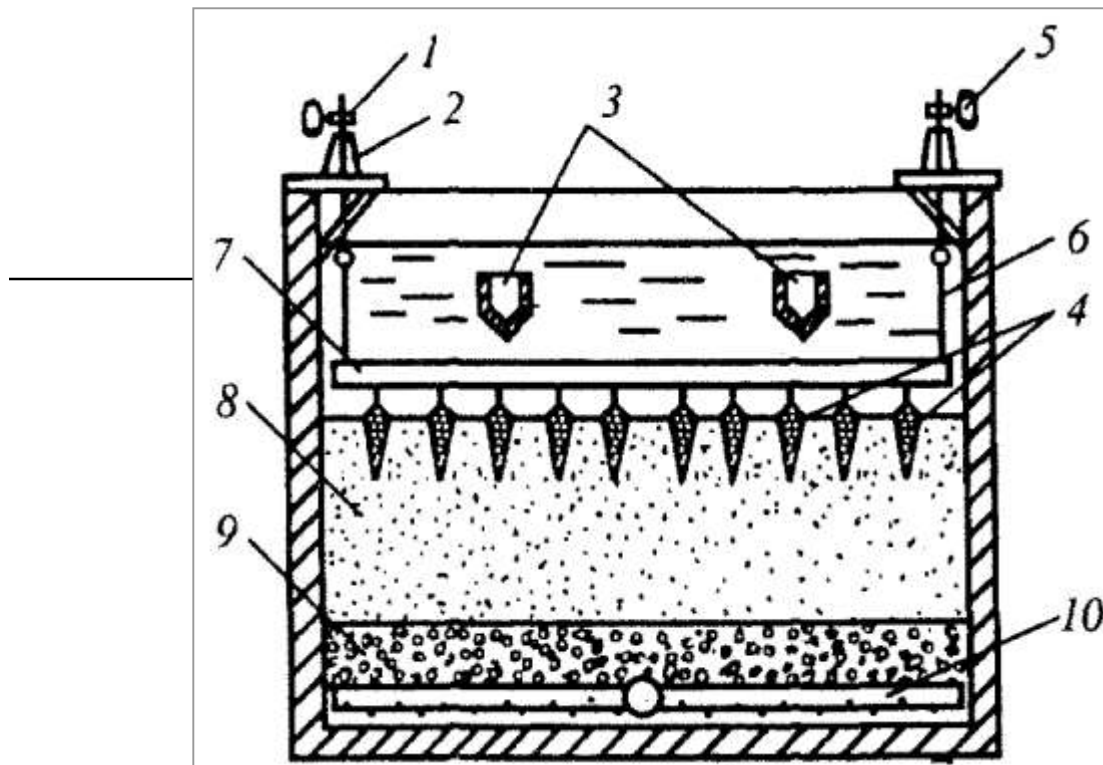


Рисунок 41 – Конструкция фильтра с конусообразными вставками:

- 1 – выдвижной шпindelь; 2 – колонка; 3 – желоба для отвода промывной воды;
- 4 – конусообразные вставки; 5 – электропривод; 6 – штанги; 7 – рама; 8 – слой зернистой загрузки; 9 – гравийные поддерживающие слои; 10 – трубчатая дренажная система

7.3.3 Новые виды дренажей в скорых фильтрах



◦ Схема дренажной плиты

119

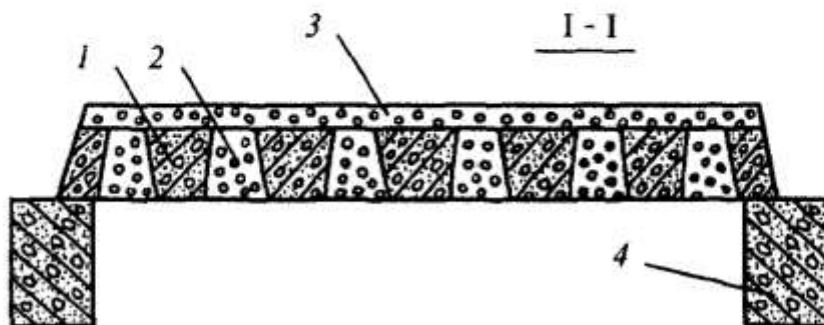
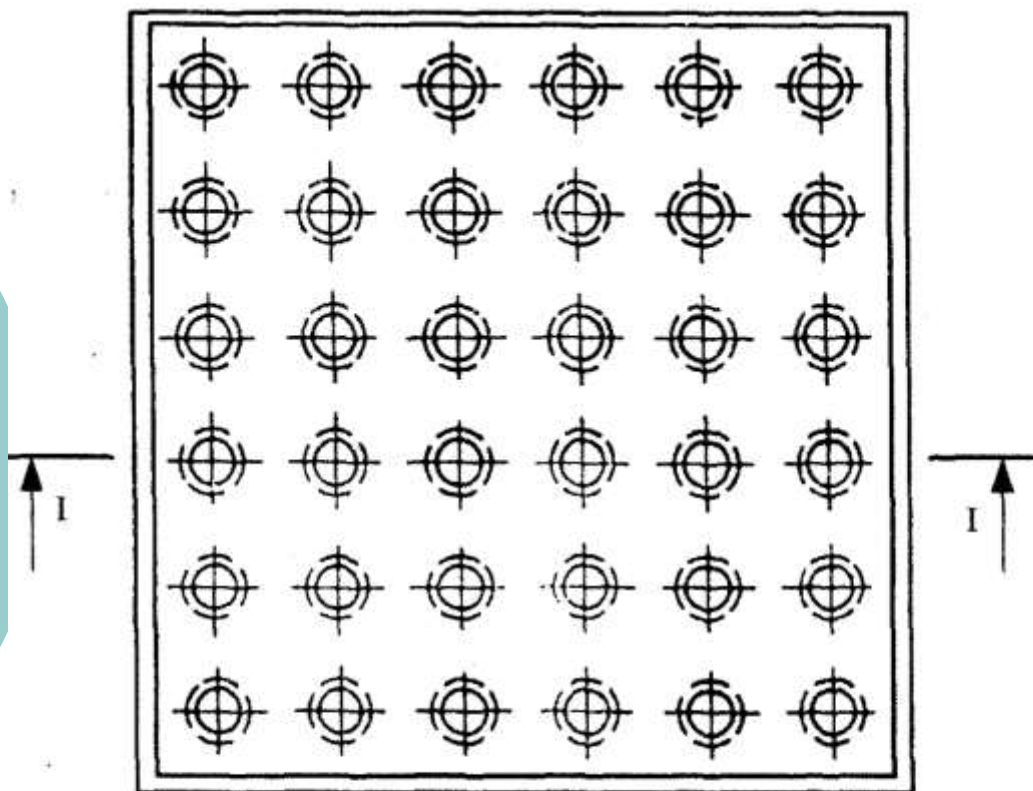


Рисунок 42 – Дренажная плита :

- 1 – железобетонная плита;
- 2 – отверстия, заполненные полимербетоном;
- 3 – слой полимербетона;
- 4 – опора плиты

Тема 8

Интенсификация обеззараживания питьевой воды. Реконструкция запасно-регулирующих емкостей

8.1 Тенденции в технологии
обеззараживания

8.2 Реконструкция водонапорных
башен

8.3 Реконструкция резервуаров

8.1 Тенденции в технологии обеззараживания

- ❖ Отказ от первичного хлорирования, что снижает вероятность появления опасных хлорорганических соединений
- ❖ Изменение точки ввода хлора, дробное хлорирование
- ❖ Переход на другие окислители – двуокись хлора, озон, гипохлориты
- ❖ Хлораммонизация
- ❖ Развитие других способов обеззараживания – электролиз, бактерицидные материалы для загрузки фильтров, УФ облучение, ультрафильтрация

▪ Применение гипохлорита натрия ¹²²

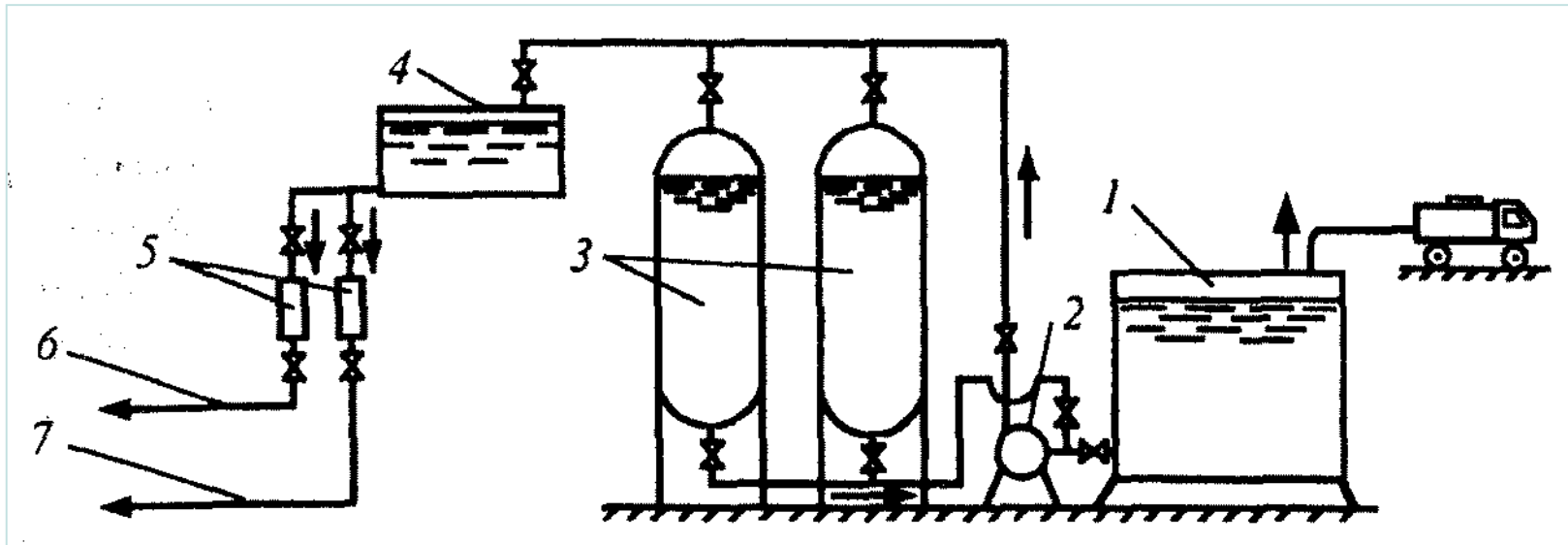


Рисунок 43 – Технологическая схема применения гипохлорита натрия:

1 – приемная емкость; 2 – насос; 3 – баки-хранилища; 4 – расходный бак; 5 – дозаторы; 6, 7 – подача гипохлорита натрия на первичное и вторичное хлорирование

- Использование процесса электролиза

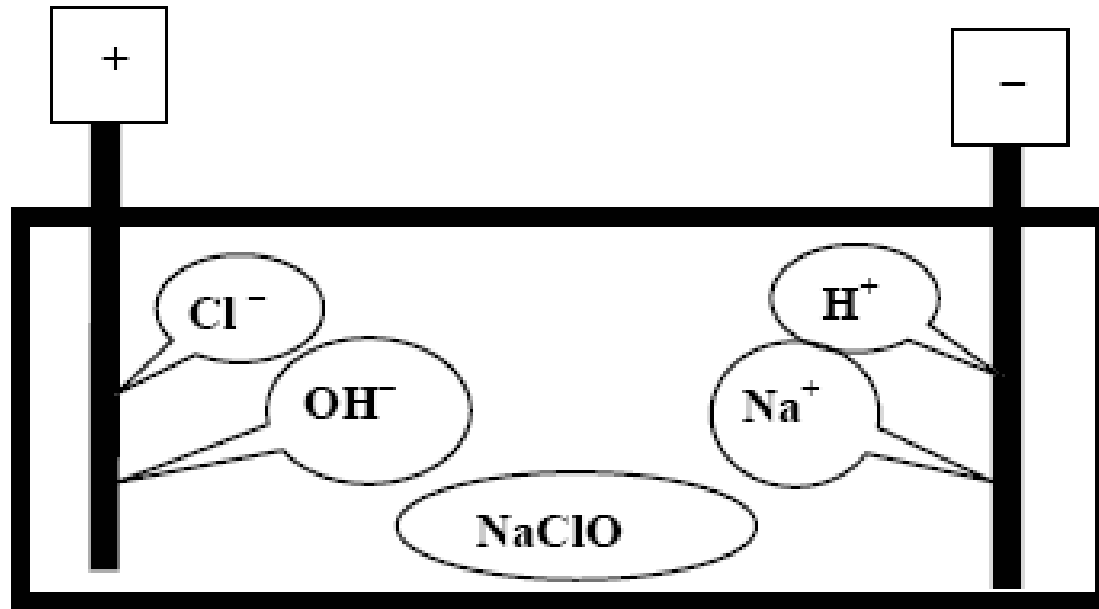


Рисунок 44 – Схема электролизера

▪ Схема электролизной установки

124

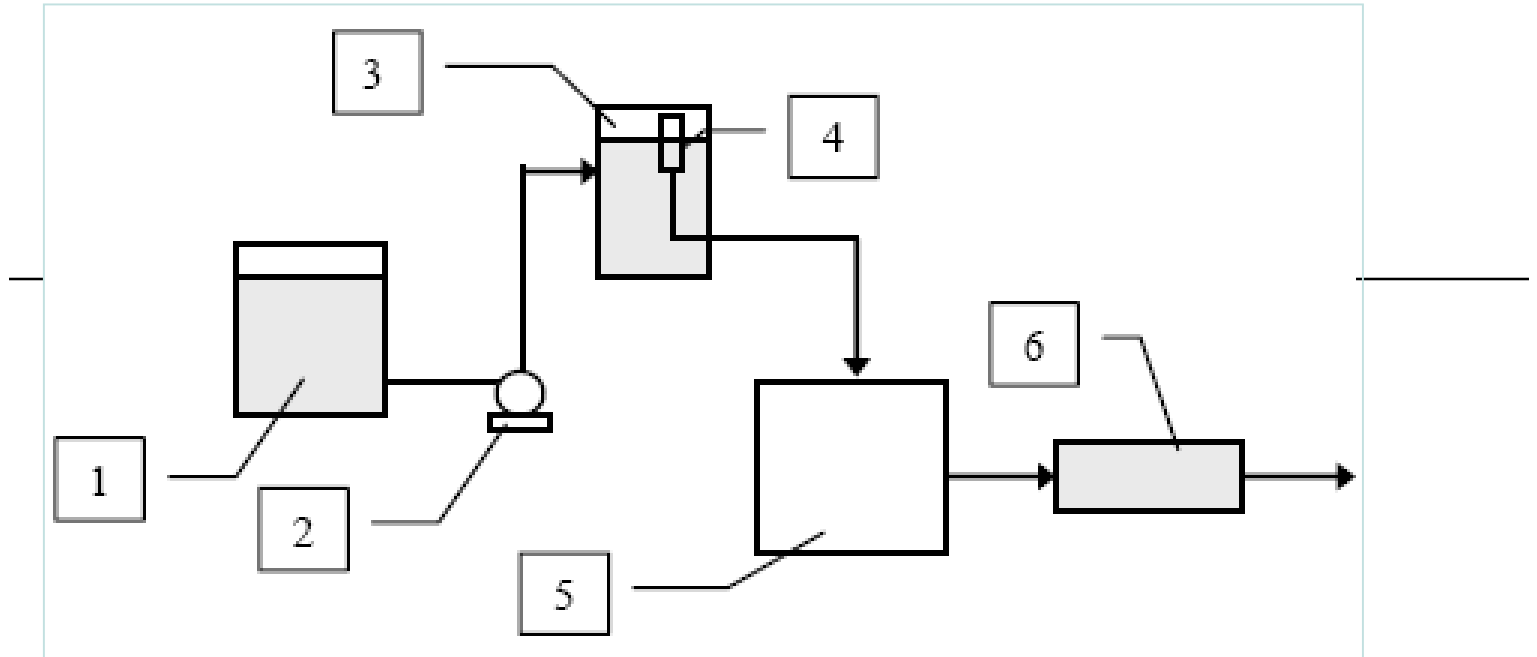


Рисунок 45 – Схема электролизной установки:

1 – растворный бак; 2 – насос; 3 – рабочий бак; 4 – дозатор-поплавок; 5 – электролизер; 6 – бак-накопитель гипохлорита

8.2 Реконструкция водонапорных башен



▪ Конструкции водонапорных башен (1)



Старая водонапорная башня
Landskrona, Sweden

Гиперболоидная башня в
Цыхануве, Польша.

▪ Конструкции водонапорных башен (2)

127



Водонапорная башня Яблоко в Джексоне, Огайо, США.

- Башня Рожновского



«Башня Рожновского» (БР)

▪ Автоматизация работы ВБ

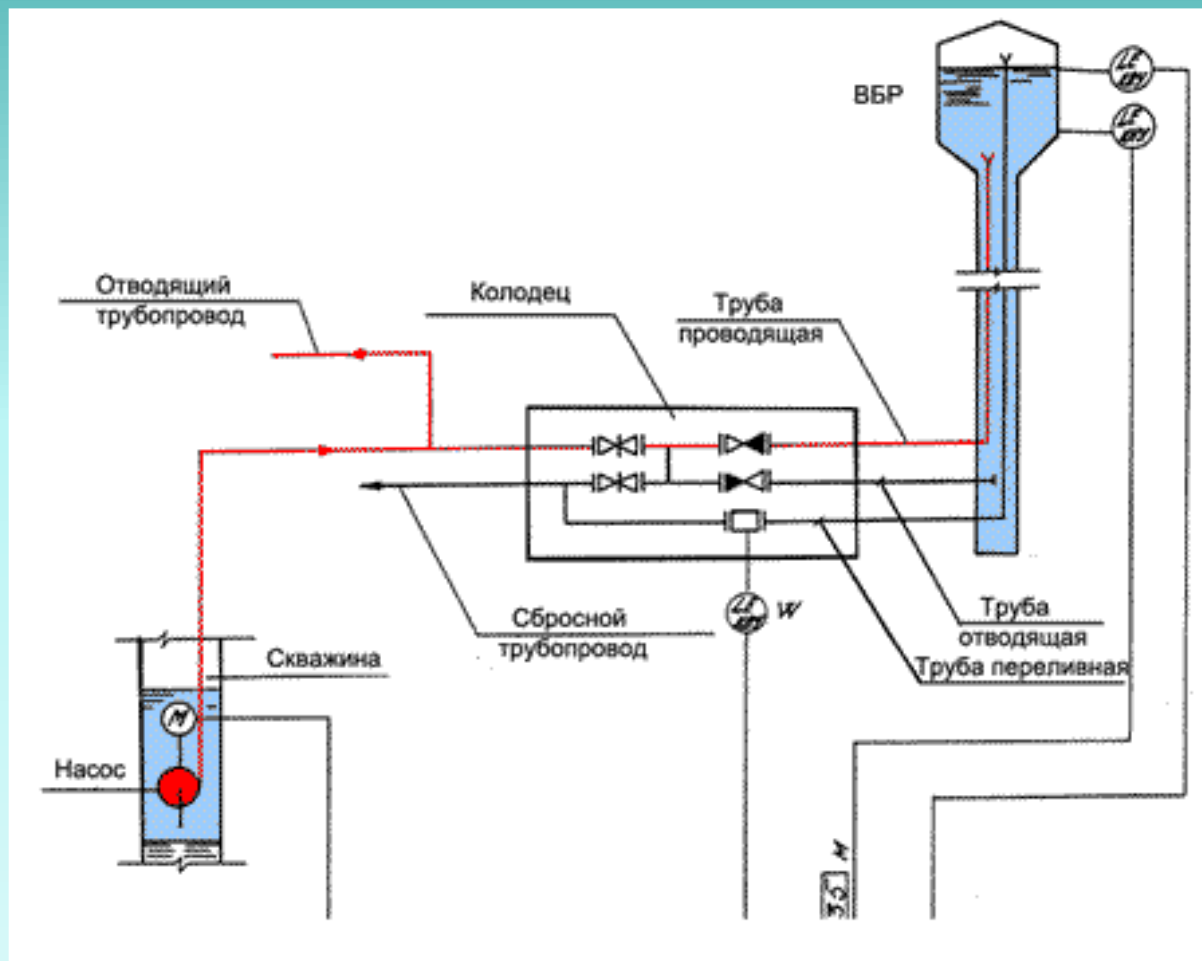


Рисунок 46 – Схема автоматизации работы водонапорной башни

▪ Выход из строя, поломки БР

130



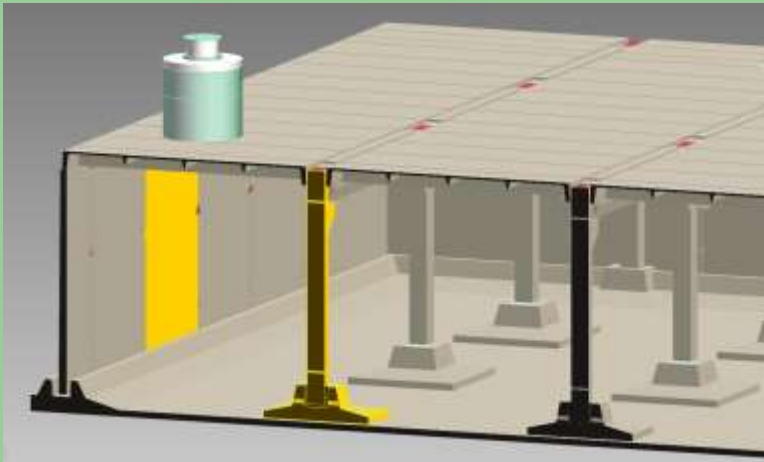
▪ Внешний вид современных водонапорных башен колонного типа и ВБ – памятников архитектуры



«Дом в облаках», находящийся в деревне Торпенесс графства Суффолк, Британия. Изначально это была водонапорная башня, соединенная с ветряной мельницей. Сегодня - гостевой дом.

8.3 Реконструкция резервуаров

Реконструкционный ремонт железобетонных резервуаров предусматривает не только полное восстановление герметичности, но и улучшение конструкции, укрепление оснований и другие мероприятия. Цель такого ремонта - привести емкости в соответствие действующим нормам, а также значительно продлить срок их эксплуатации.



Тема 9

Раздел 2 Реконструкция систем водоотведения

Реконструкция канализационных насосных станций

· Необходимость реконструкции КНС



Необходимость реконструкции КНС возникает вследствие изменения графика притока сточных вод и их количества, а также вследствие изменения гидравлической характеристики напорных водоводов.

Наиболее простым решением может быть установка дополнительных рабочих насосов, если для этой цели были предусмотрены свободные фундаменты или замена существующих насосов на более мощные. Второе направление – использовать для целей реконструкции (нового строительства) погружные канализационные насосы.

- Реконструкция КНС с установкой погружных насосов

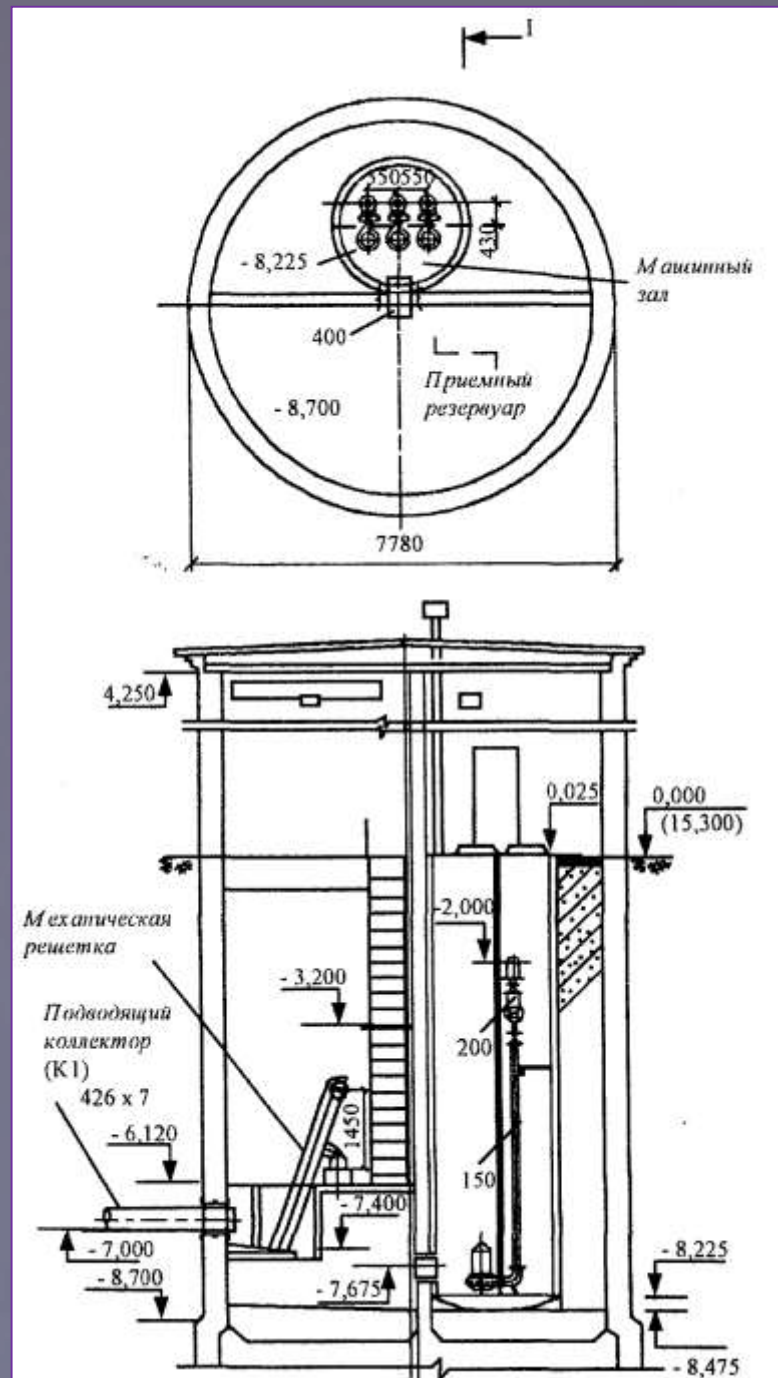


Рисунок 47 – Схема реконструкции КНС заглубленного типа

• Комплектная КНС

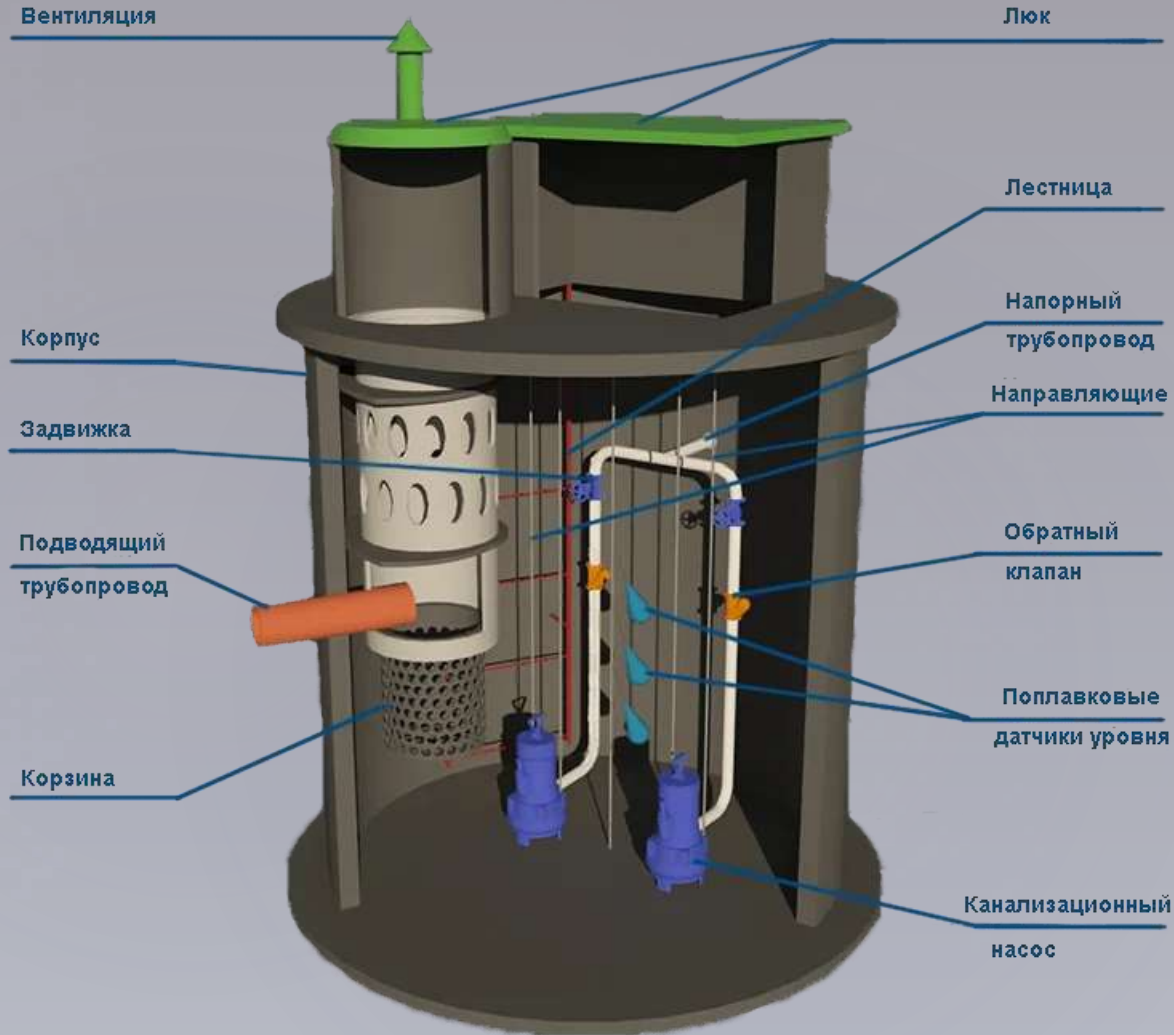


Рисунок 48 – Схема комплектной канализационной насосной станции

· Принцип работы насосов в КНС

137

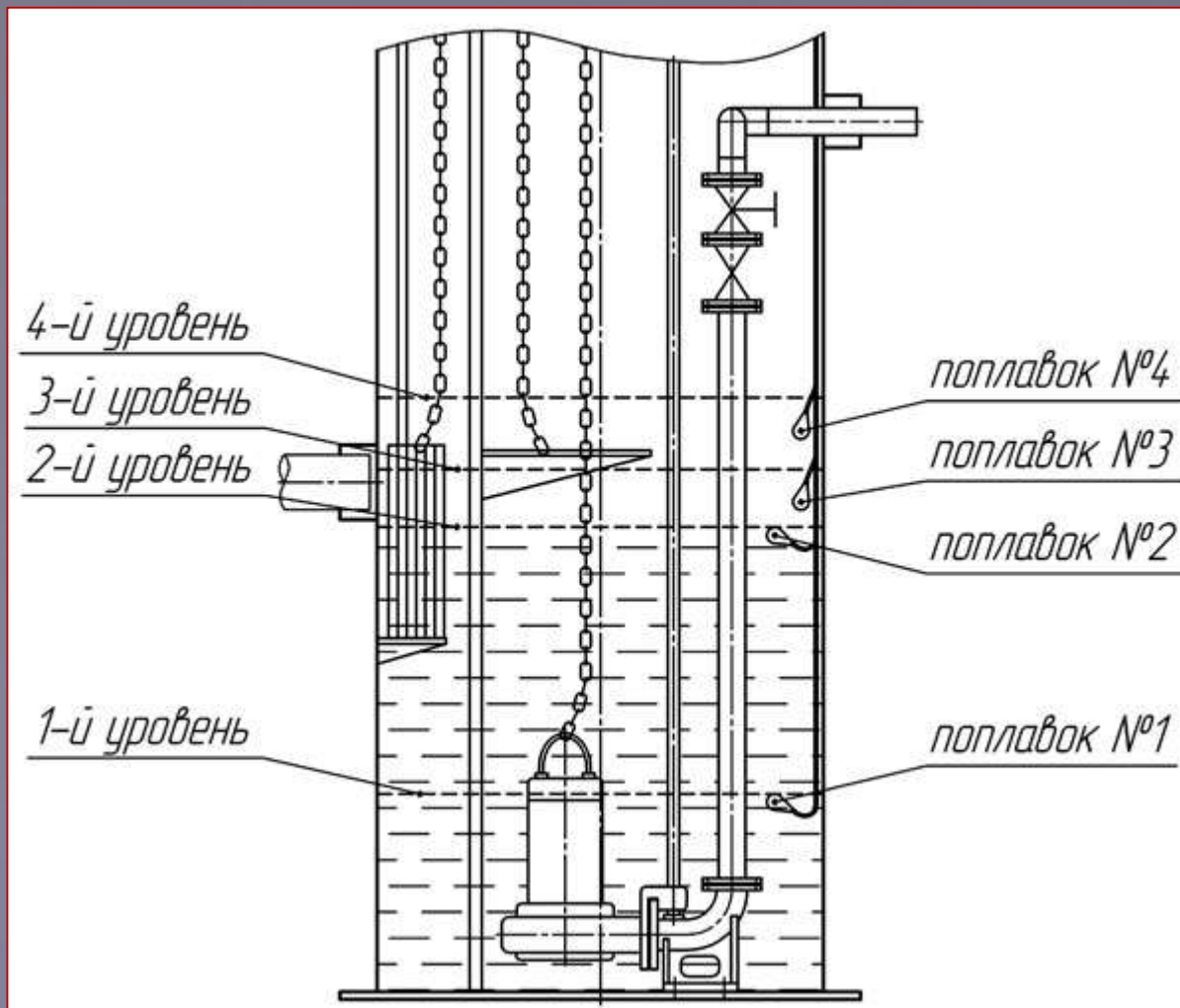


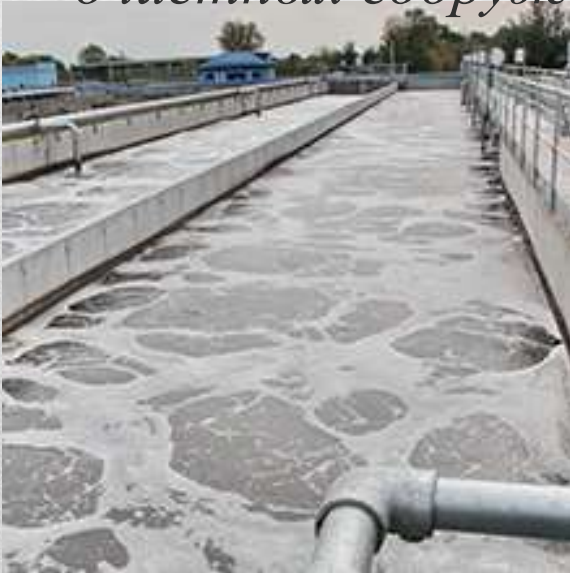
Рисунок 49 – Схема расположения уровней включения-отключения насосов

Тема 10

Реконструкция сооружений по очистке сточных вод. Обследование и анализ

10.1 Главные причины низкой эффективности очистки сточных вод на действующих сооружениях

10.2 Обследование и анализ работы действующих очистных сооружений



10.1 Главные причины низкой эффективности очистки сточных вод на действующих сооружениях

одна из важнейших причин –
несоответствие принятой
технологии очистки сточных вод
количеству, составу и качеству
сточных вод

10.1.1 Влияние расхода сточных вод и количества загрязнений на производительность биологических очистных сооружений

◉ Влияние превышения по расходу сточных вод

Превышение по **расходу** сказывается на работе всех сооружений.

Наиболее слабым звеном являются первичные отстойники, в которых при этом резко снижается

эффективность
осветления, что
сказывается на работе
сооружений
биологической очистки



◉ Влияние превышения по количеству загрязнений

При увеличении нагрузки по количеству загрязнений возрастает нагрузка на активный ил, увеличивается количество избыточного активного ила, повышается его зольность, начинает ощущаться недостаток кислорода .

Увеличивается вынос взвешенных веществ из вторичных отстойников, что может привести к уменьшению концентрации активного ила в аэротенках, и ,как следствие, к уменьшению ОМ .

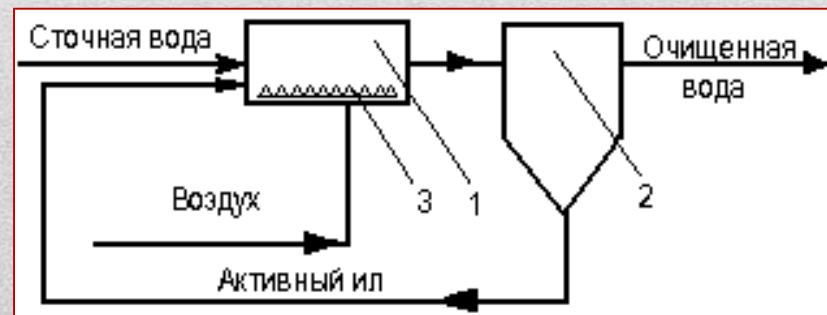


Рисунок 50 – Схема работы сооружений биологической очистки:

1 – аэротенк; 2 – вторичный отстойник; 3 – аэраторы

Отрицательное влияние на работу всего комплекса очистных сооружений, особенно небольшой производительности оказывает неравномерность поступления сточных вод. При длительных перерывах в подаче стоков может происходить их загнивание, гибель микроорганизмов, заиливание каналов, осаждение органических примесей в песколовках и т.д.

◉ **Влияние
неравномерности
поступления сточных
вод**



Залповые поступления токсичных примесей могут полностью вывести из строя сооружения биологической очистки. Основным средством защиты от токсичных примесей (СПАВ , красители , ионы тяжелых металлов, щелочи, кислоты и т.д.) является удаление их из сточных вод на локальных очистных сооружениях .

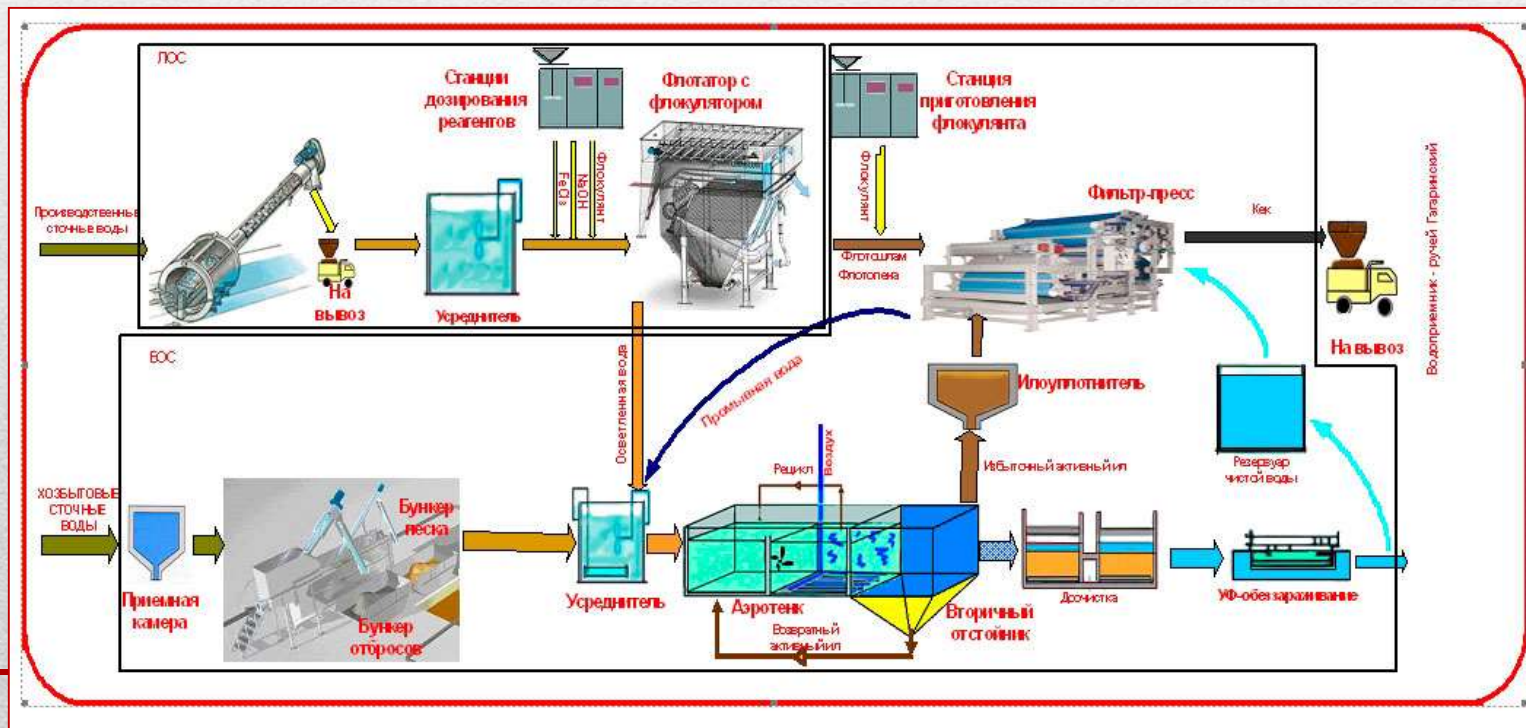


Рисунок 51 – Схема работы сооружений локальной очистки сточных вод

Ухудшает работу сооружений биологической очистки недостаточное количество в сточных водах биогенных элементов (фосфора, азота) : ухудшаются свойства активного ила и биопленки, тормозится и рост микроорганизмов, ухудшается способность ила к осаждению (должно быть : N_2 - 5 г/100мг/л БПК , Р - 1 г/100мг/л БПК).

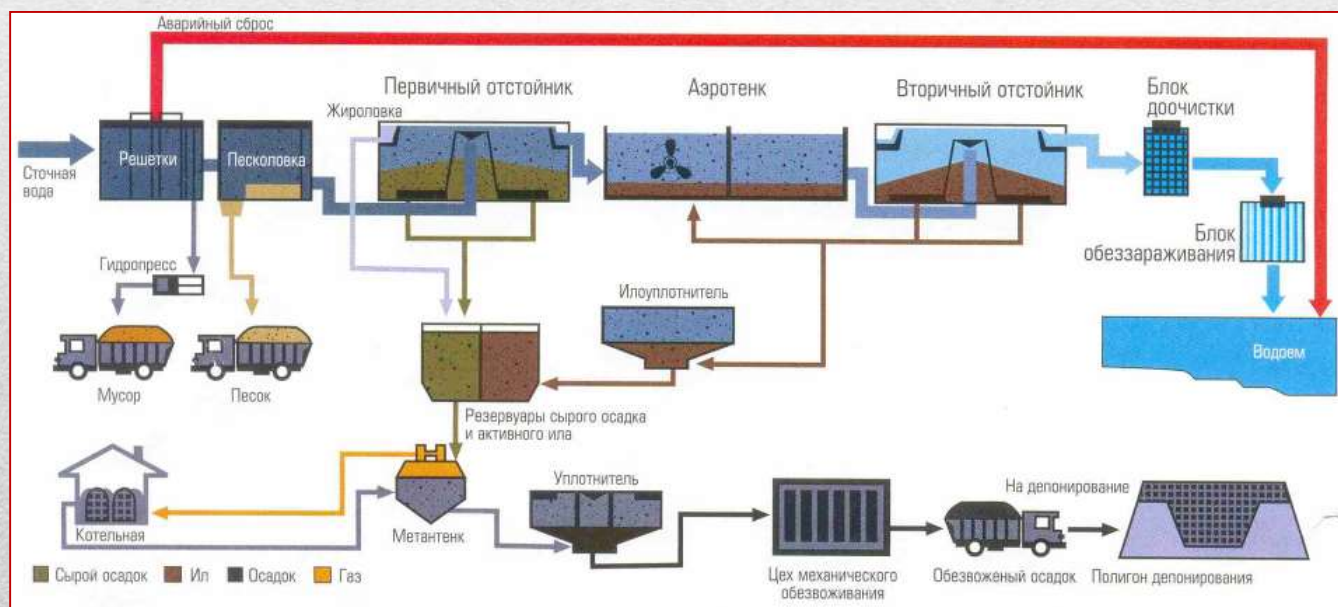


Рисунок 52 – Схема работы сооружений полной биологической очистки и доочистки сточных вод и обработки осадков

10.1.2 Конструктивные недостатки и нарушения правил технической эксплуатации при функционировании очистных сооружений

◉ Неудовлетворительная работа

147

сооружений механической очистки

Неудовлетворительная работа некоторых сооружений:

Неудовлетворительная работа решеток влияет на работу гидроэлеваторов (песколовки), трубопроводов для транспортирования осадка первичных отстойников.

Нарушение работы песколовок сказывается на работе первичных отстойников и сооружений по обработке осадка.

Недостатки в работе первичных отстойников могут быть за счет неравномерного распределения сточных вод, из-за несвоевременного удаления осадка, из-за слеживания осадка в вертикальных отстойниках .

◦ Неудовлетворительная работа сооружений биологической очистки

148

Отклонение в работе аэротенков вызывается :

- некачественным креплением фильтросных пластин, их засорение, неравномерностью распределения воздуха по длине;
- выходом из строя редукторов, подшипников электродвигателей, сложностью ремонта механических аэраторов, изменением глубины погружения погружного аэратора из-за неравномерности поступления сточных вод;
- оказывает влияние разделение иловой смеси во вторичных отстойниках и режим циркуляции активного ила.

Работу вторичных отстойников и аэротенков резко ухудшает “вспухание” активного ила ($J > 150 \text{ см}^3/\text{г}$) – происходит его вынос .

◉ **Нарушения правил технической эксплуатации**

Одной из основных причин нарушения работы очистной станции является перерывы в подаче электроэнергии, несоблюдение сроков ремонта сооружений , нарушение правил эксплуатации.

Перерыв в электроэнергии вызывает:

- ❖ прекращение подачи воздуха (засорение фильтросных пластин);
 - ❖ отключение насосов; эрлифтов, скребковых устройств и т.д.
-

10.2 Обследование и анализ работы действующих очистных сооружений

Сравнение расчетных технологических параметров с теми, которые характеризуют нормальную работу сооружений в аналогичных условиях, и комплексная оценка этих параметров позволяют правильно оценить ситуацию и наметить возможные пути интенсификации процесса биологической очистки и реконструкции очистных сооружений

- Технологические параметры, характеризующие нормальную работу аэротенков

Технологический параметр	Аэротенки		
	Высоконагружаемый (на неполную очистку)	Среднеагружаемый (на полную очистку)	Низконагружаемый (продленной аэрации)
Нагрузка на активный ил в расчете на 1 г беззольного вещества, г БПК ₅ /г·сут	1–2	0,2–0,5	0,05–0,15
Объемная нагрузка, г БПК ₅ /м ³ ·сут	1–6	0,2–1	0,1–0,5
Окислительная способность, кг БПК ₅ /м ³ ·сут	0,6–5	0,18–0,95	0,09–0,45
Концентрация активного ила, кг/м ³	1–5	1,5–3	3–4
Расход воздуха (при мелкопузырчатой аэрации), м ³ /кг БПК ₅	30–50	40–60	100–150
Иловый индекс, см ³ /г	80–100	50–120	40–80

**- Технологические параметры,
характеризующие нормальную работу
биофильтров**

Биофильтр	Высота загрузки, м	Нагрузка	
		Гидравлическая, $\text{м}^3/\text{м}^2 \cdot \text{сут}$	По загрязнениям, $\text{г БПК}_n/\text{м}^3 \cdot \text{сут}$
Капельный	2	1–3	100–300
Высоконагружаемый	4	10–30	500–1500
С пластмассовой загрузкой	4	30–45	1600–2200

10.3 Регулируемые канализационные системы

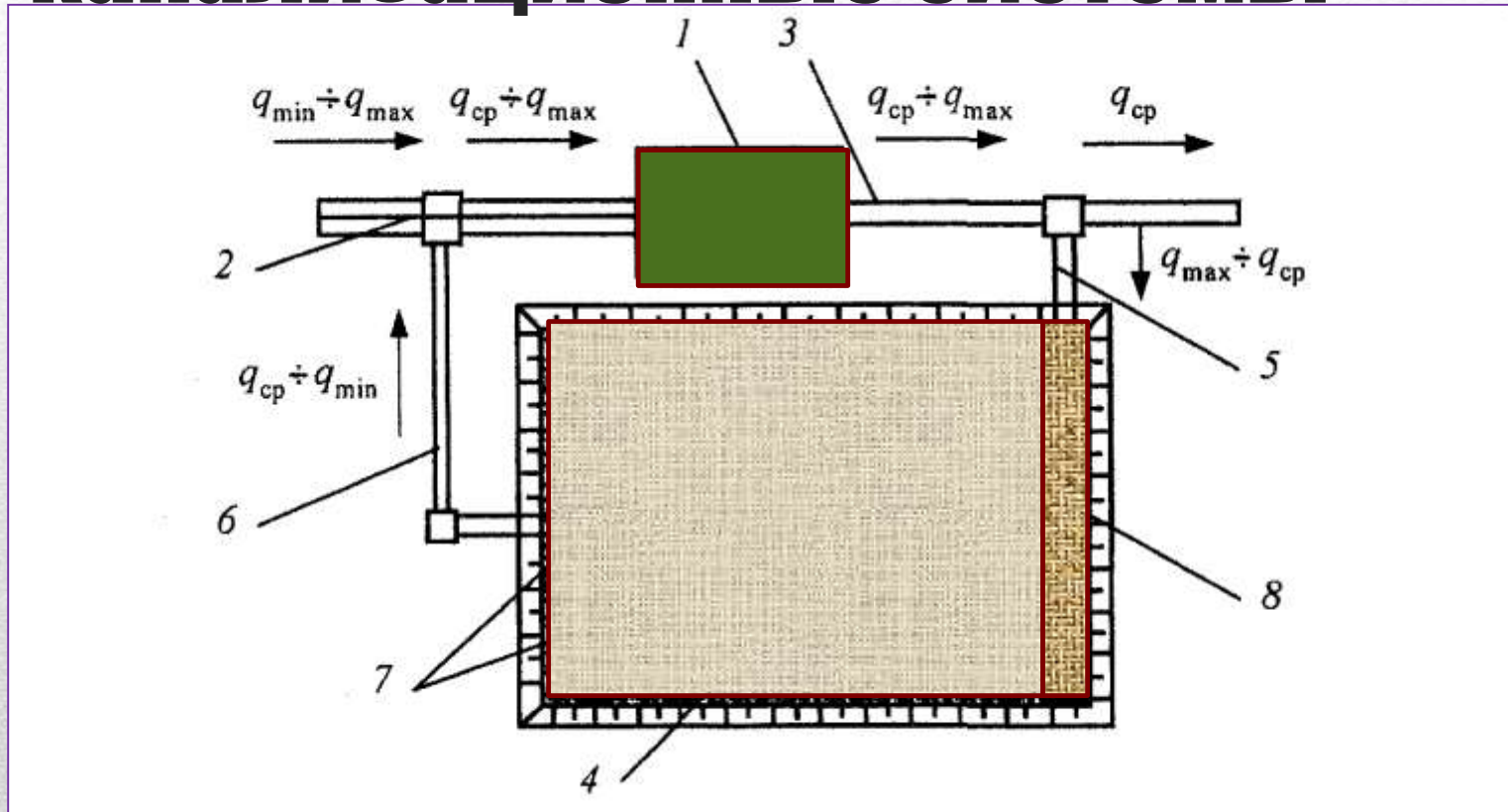


Рисунок 53 – Принципиальная схема канализационной системы с регулирующей емкостью:

- 1 – канализационная насосная станция перекачки сточных вод;
- 2 – подводящий канал;
- 3 – напорный водовод;
- 4 – регулирующая емкость;
- 5 – трубопровод, соединяющий напорный водовод от КНС с регулирующей емкостью;
- 6 – самотечный трубопровод опорожнения;
- 7 – фильтры-поглотители для очистки газовойздушной смеси;
- 8 – галерея задвижек

Схемы усреднителей

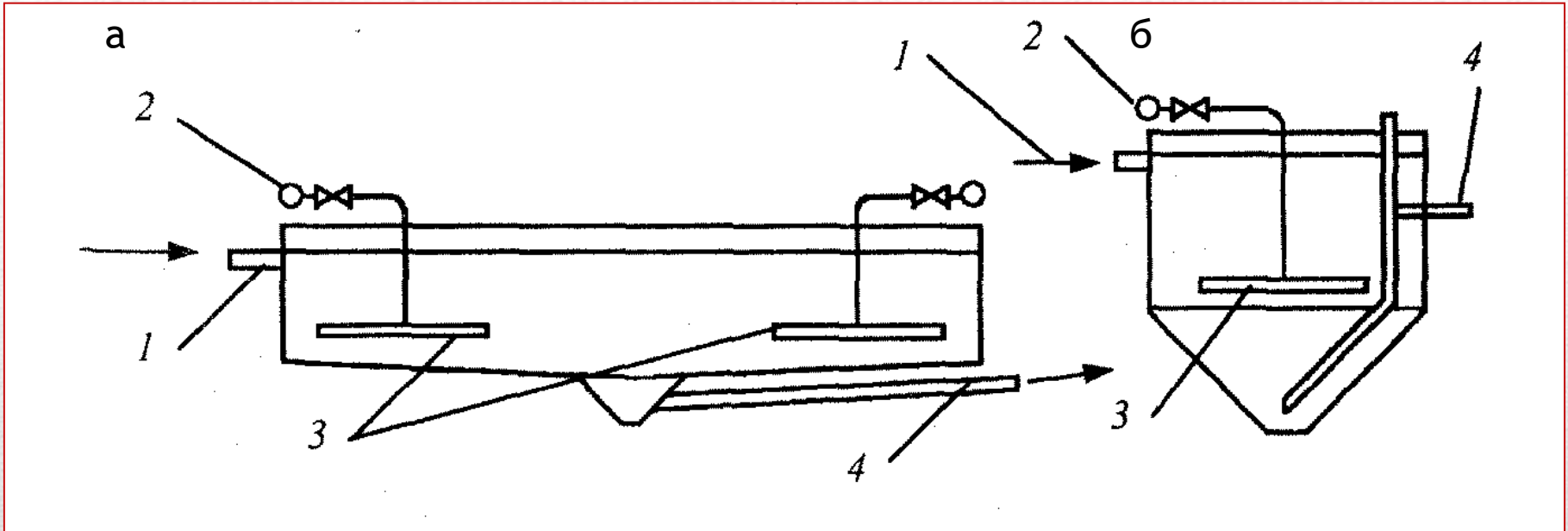
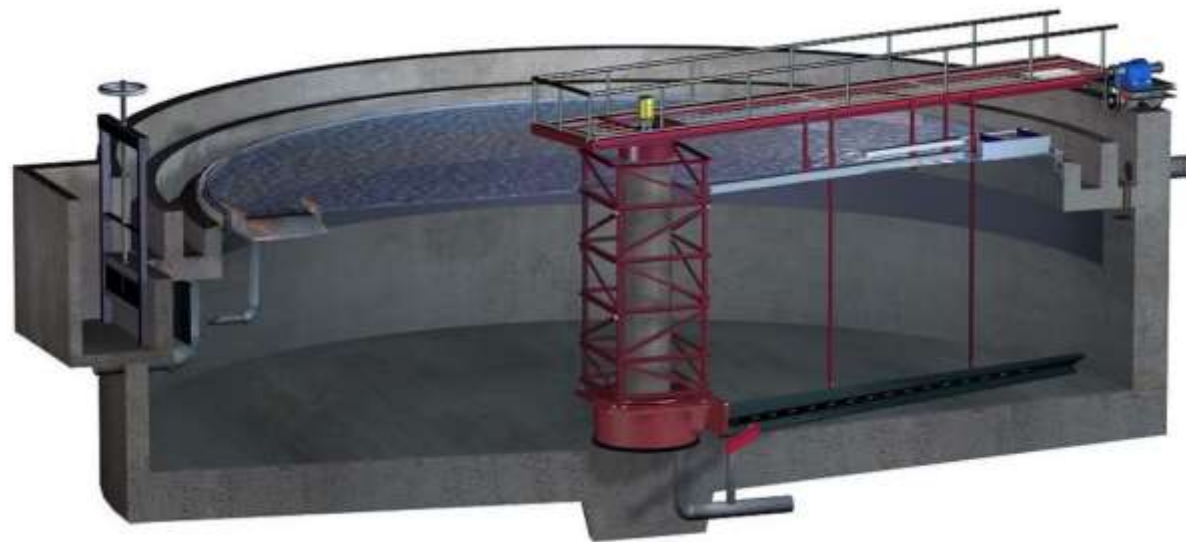


Рисунок 54 – Схемы усреднителей на базе радиального (а) и вертикального (б) отстойников:

1 – подающий трубопровод; 2 – воздухопровод;
3 – аэратор; 4 – отводящий трубопровод

Реконструкция сооружений механической очистки сточных вод 11.1 Решетки



▪ Решетки РС

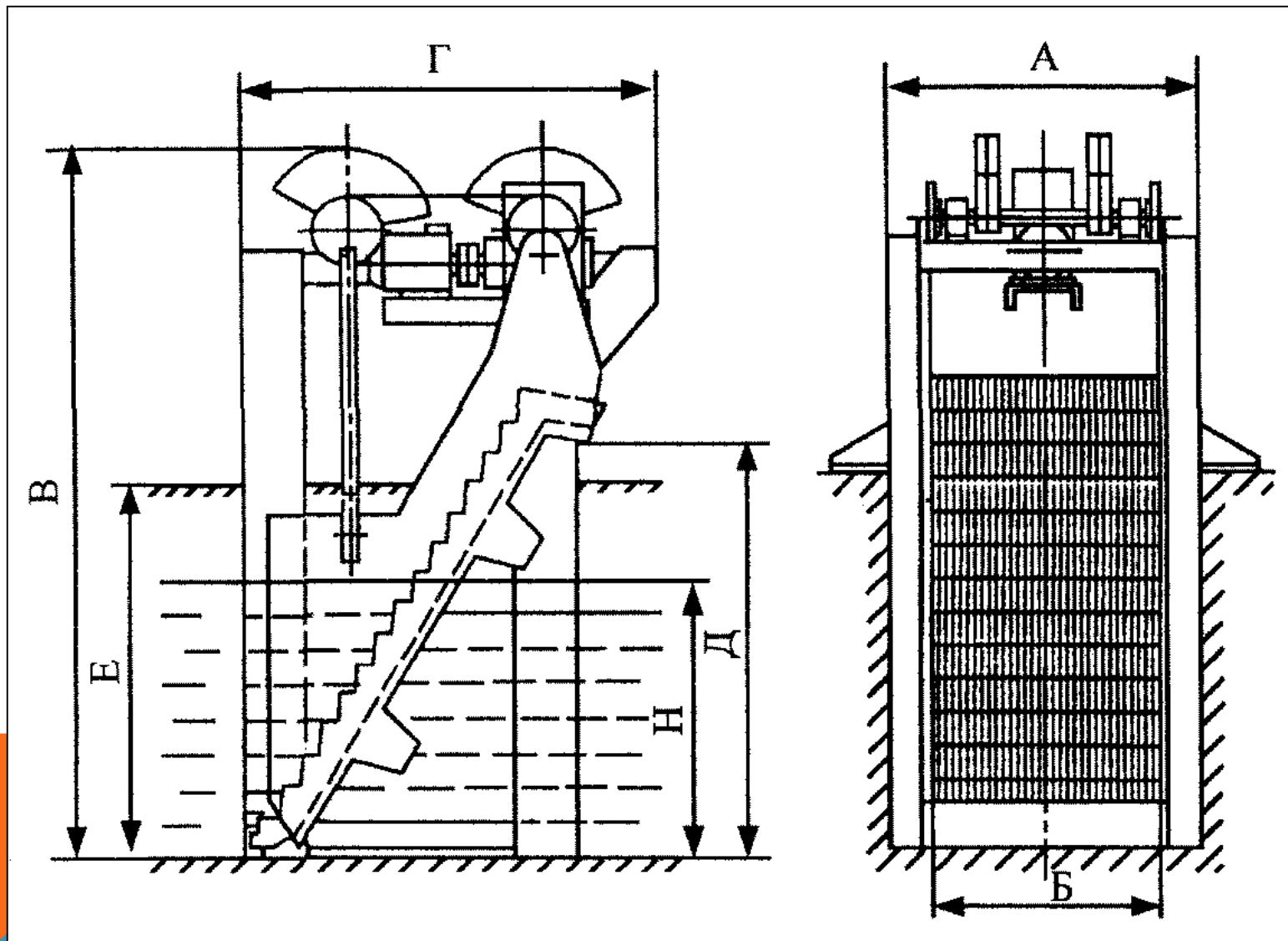


Рисунок 55 – Схемы решетки марки РС

■ Характеристики решеток марки РС

Параметр	Тип ступенчатой решетки				
	РС-500	РС-630	РС-1000	РС-1560	РС-1960
Ширина решетки–ширина канала, мм	500	630	1000	1560	1960
Ширина фильтрующей части, мм	350	440	840	1270	1670
Общая высота, мм	1320	1580	2530	4420	5050
Длина, мм	850	1160	1440	2420	2820
Высота выгрузки осадка, мм	750	890	1500	2960	3650
Максимальная глубина канала, мм	800	1000	1500	2070	3000
Ширина прозоров, мм	2	2	2	4	6
Толщина фильтрующих пластин, мм	2	3	3	3	3
Номинальная производительность по сточной жидкости, м ³ /ч	210	280	970	2500	5900
Номинальная производительность по чистой воде, м ³ /ч	315	420	1455	3750	8850
Масса, кг	380	790	2380	6640	8020
Максимальный уровень жидкости перед решеткой, мм	500	600	1200	1400	2200
Мощность электродвигателя, кВт	0,37	1,5	1,5	2,2	2,2

■ Решетки РМ

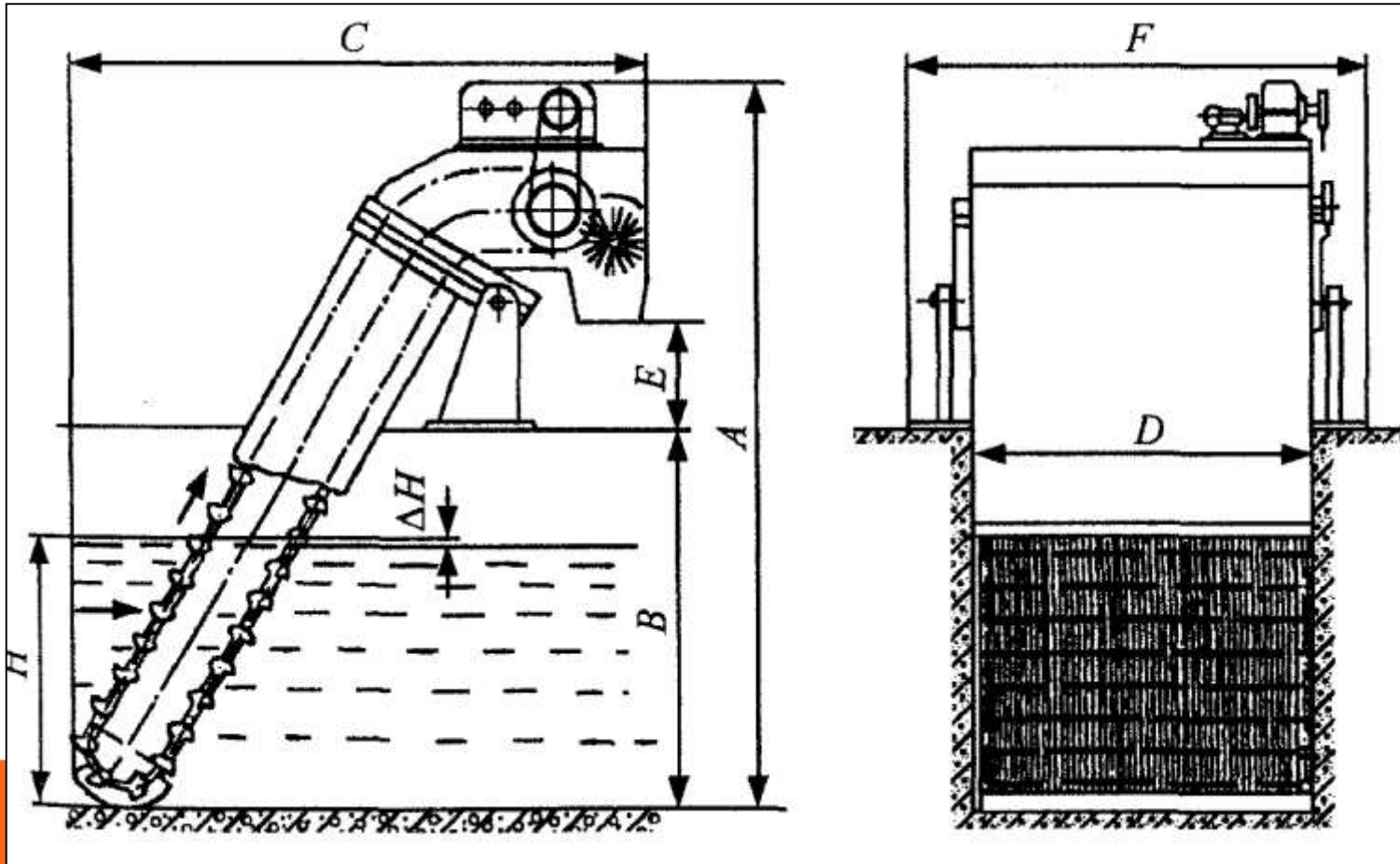


Рисунок 56 – Схемы решетки марки РМ

■ Характеристики решеток марки РМ

Параметры	Типоразмеры решеток			
	1150	1200	1600	2000
Высота канала, B , мм	1150	1200	1600	2000
Ширина канала, D , мм	800	920	1030	1600
Ширина решетки, мм	720	850	950	1485
Максимальный уровень воды, H , мм	650	700	1100	1500
Потери напора, ΔH , мм	300	300	300	300
Прозоры, мм	5	5	5	5
Толщина устанавливаемых элементов, мм	6	6	6	6
Максимальная производительность по сточной воде, м ³ /ч	772	983	1702	3660
Угол наклона решетки, град	63	63	63	58
Мощность электродвигателя, кВт	1,1	1,1	1,1	1,1



**ПОСЛЕДОВАТЕЛЬНО УСТАНОВЛЕННЫЕ РЕШЕТКИ ГРУБОЙ И ТОНКОЙ ОЧИСТКИ
СТОЧНЫХ ВОД. ОЧИСТНЫЕ СООРУЖЕНИЯ
АДЛЕРСКОГО РАЙОНА Г. СОЧИ**

■ Барабанная решетка

161

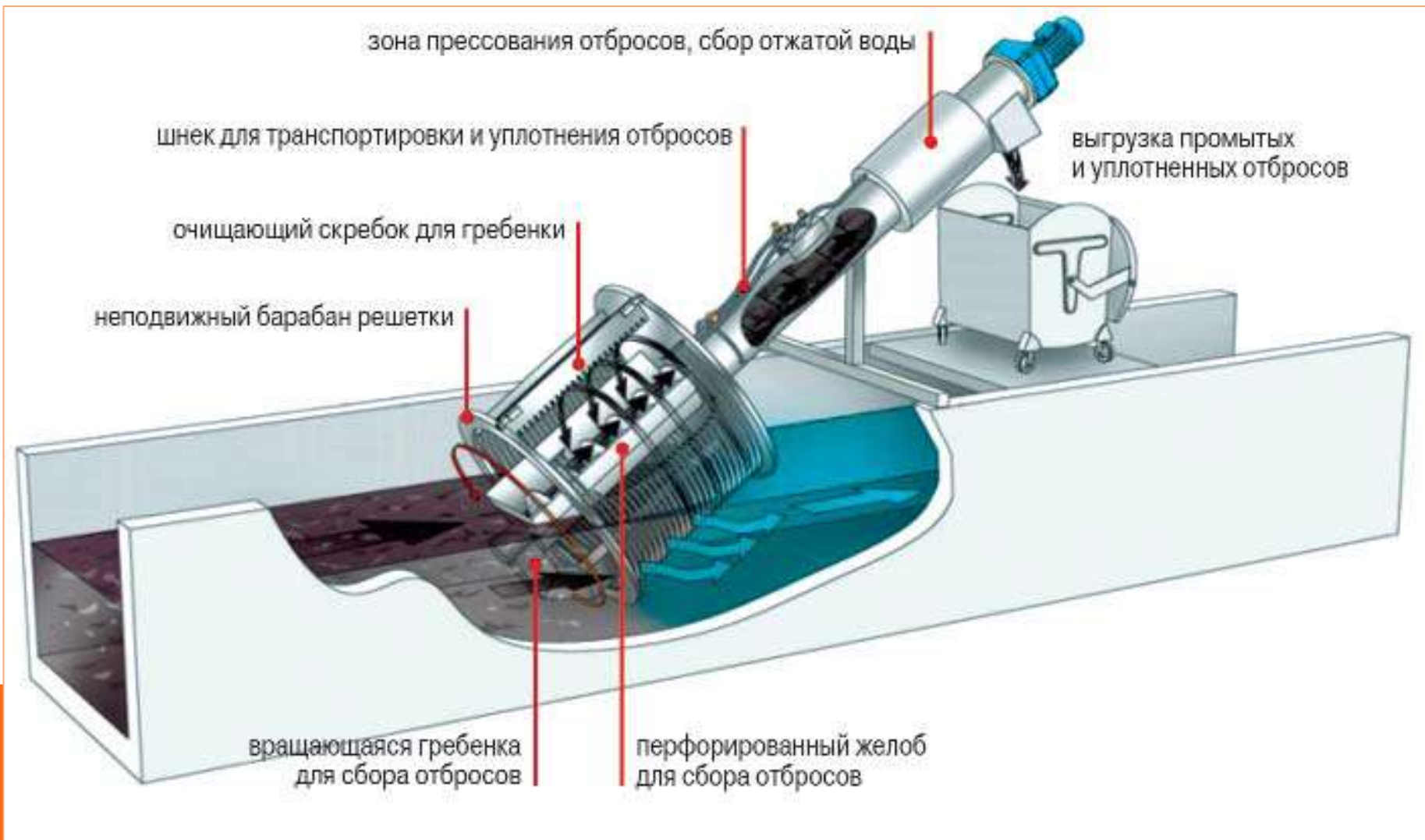


Рисунок 57 – Схема работы барабанной решетки

■ Установка барабанных решеток

162



■ Комбинированные решетки-песколовки

163

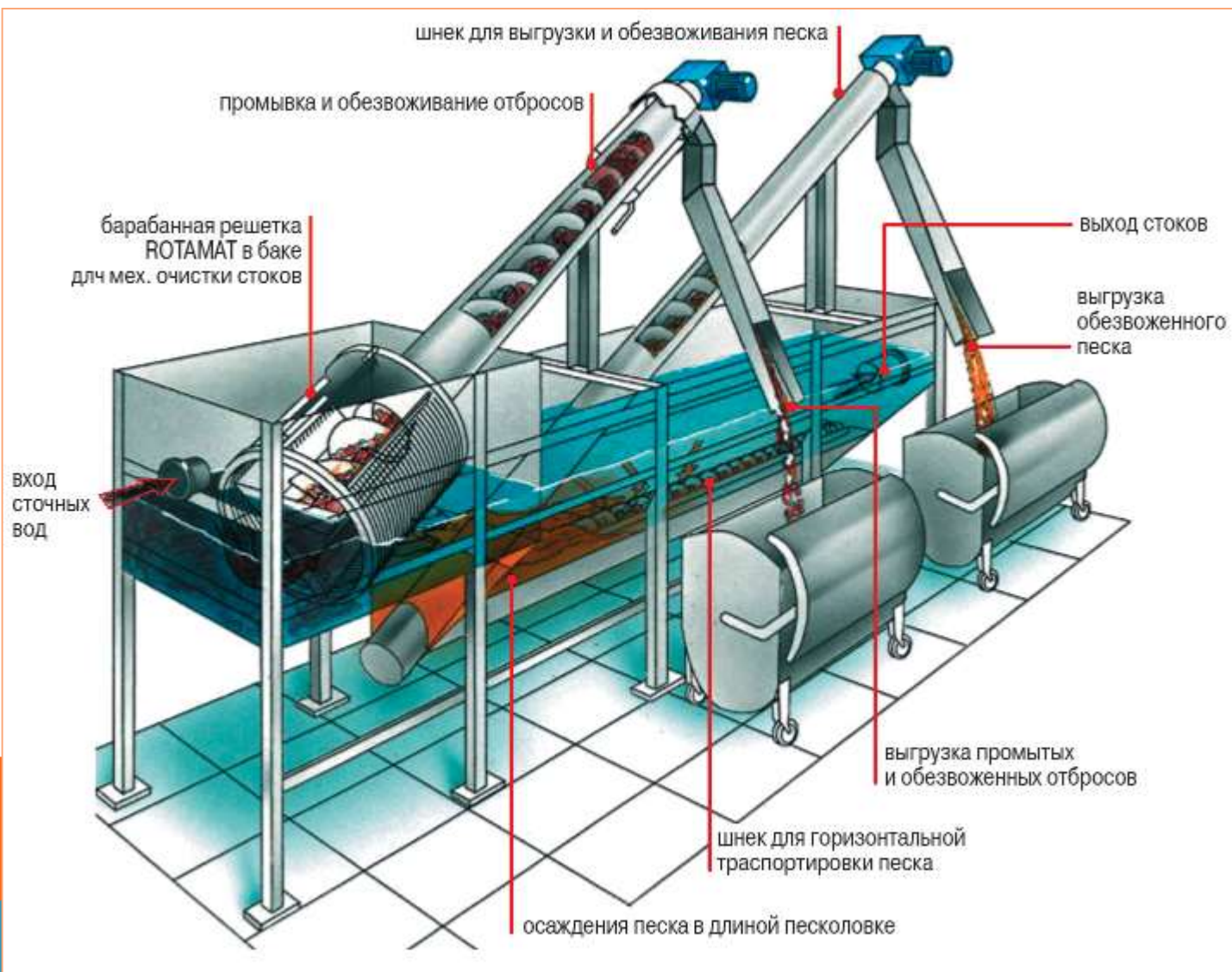


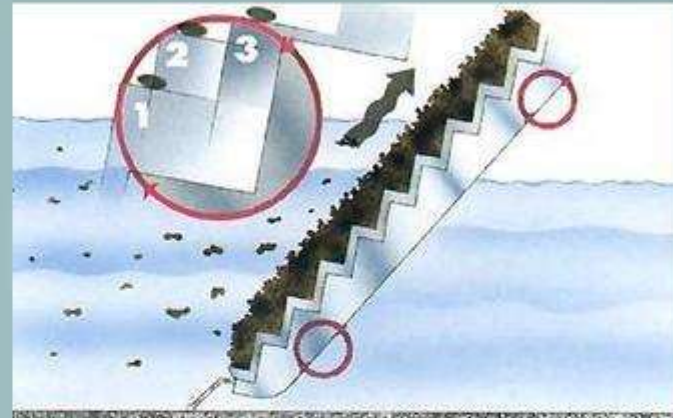
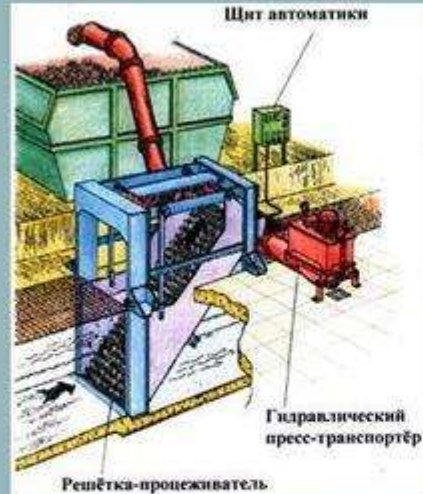
Рисунок 58 – Схема работы комбинированных решеток-песколовки

▪ Установка комбинированных решеток-песколовок 164



Использование оборудования с эффектом процеживания

Процеживание: решетки и сита



11.2 Реконструкция песколовок

11.2.1 Стабилизация скорости потока в горизонтальных песколовках с помощью специальных водосливов



11.2.2 Совершенствование устройств для удаления песка из песколовки, улучшение работы скребковых механизмов

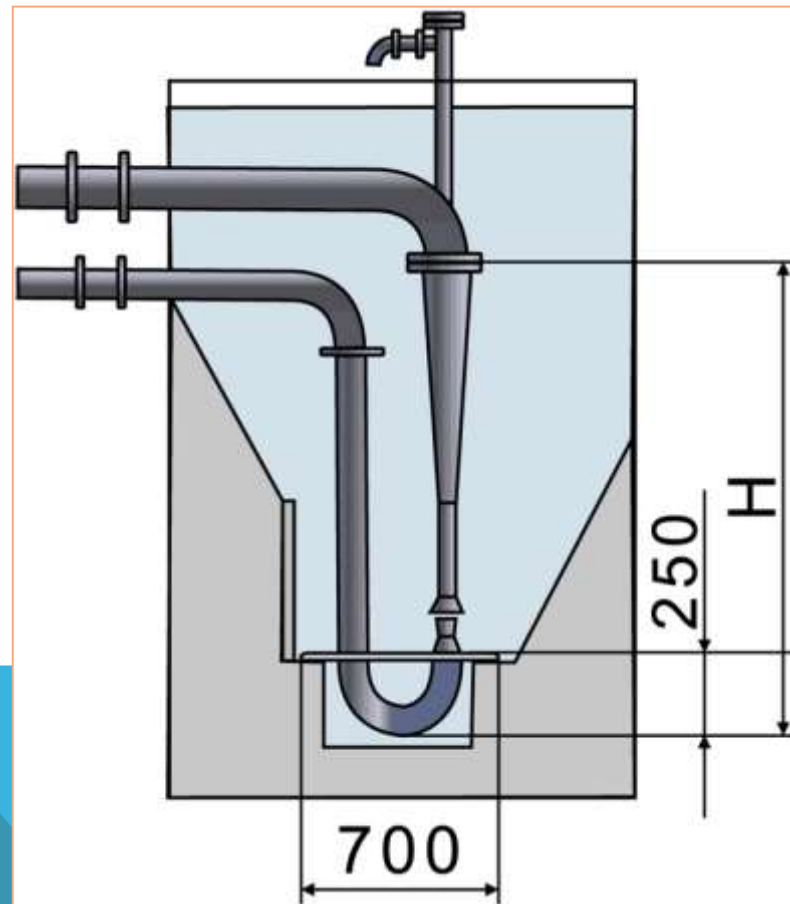
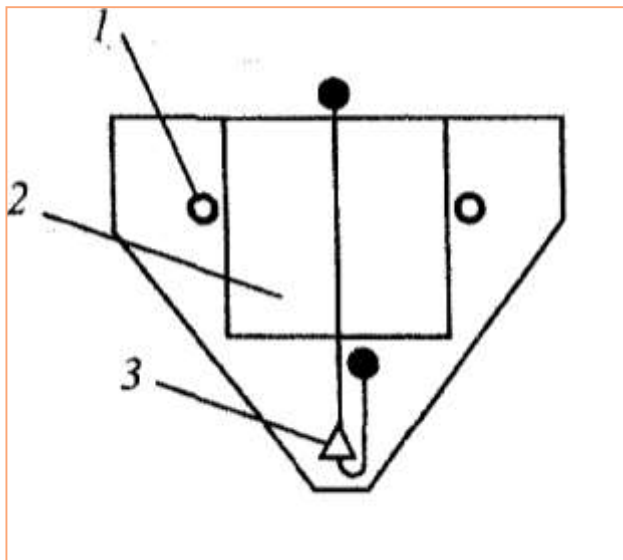


Рисунок 59 – Схема гидроэлеватора

11.2.3 Применение аэрируемых ¹⁶⁸ песколовок

а



б

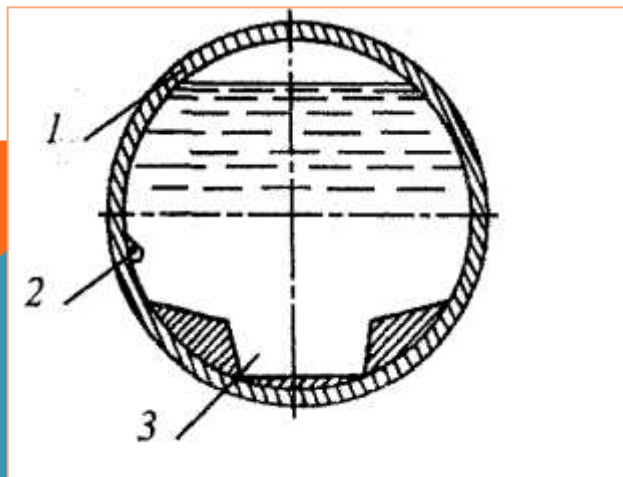


Рисунок 60 – Аэрируемые песколовки:

а – с круговым движением воды:
1 – аэратор; 2 – кольцевая перегородка;
3 – гидроэлеватор;

б – круглого поперечного сечения:
1 – железобетонная труба; 2 – аэратор;
3 – песковой лоток

11.3 Реконструкция отстойников

169

11.3.1 Реконструкция горизонтальных отстойников

- Схема установки тонкослойных модулей в отстойниках:

а) горизонтальном

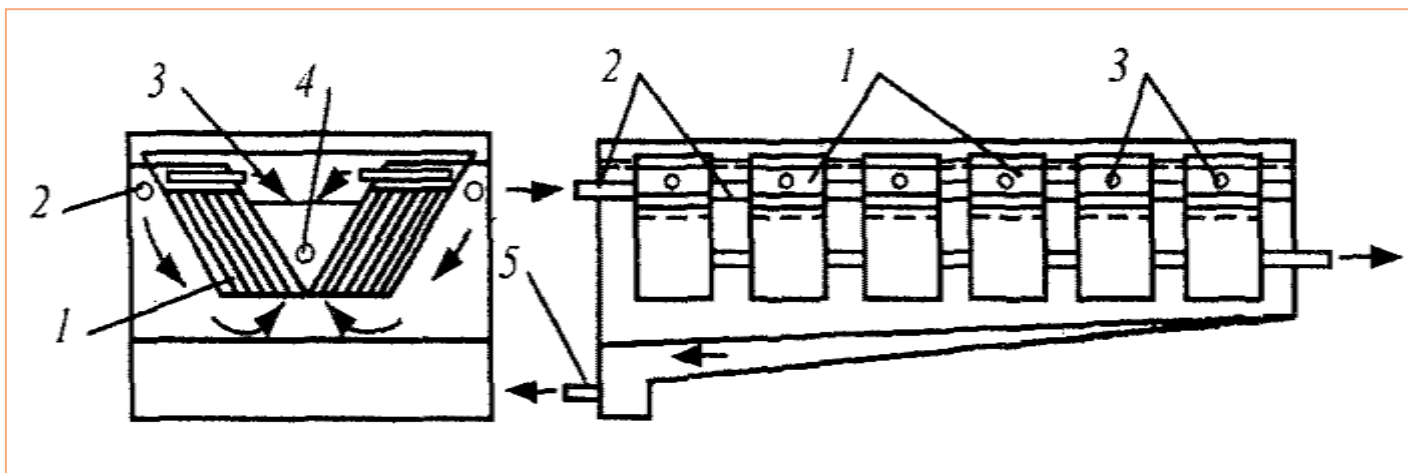


Рисунок 61 – Схема установки тонкослойных модулей в отстойниках: а – горизонтальном: 1 – пакеты наклонных пластин; 2 – перфорированный пусковой коллектор; 3 – трубы для отвода осветленной воды; 4 – отводящий коллектор; 5 – илопровод

11.3.2 Реконструкция вертикальных отстойников

- Схема установки тонкослойных модулей в отстойниках:
б) вертикальном

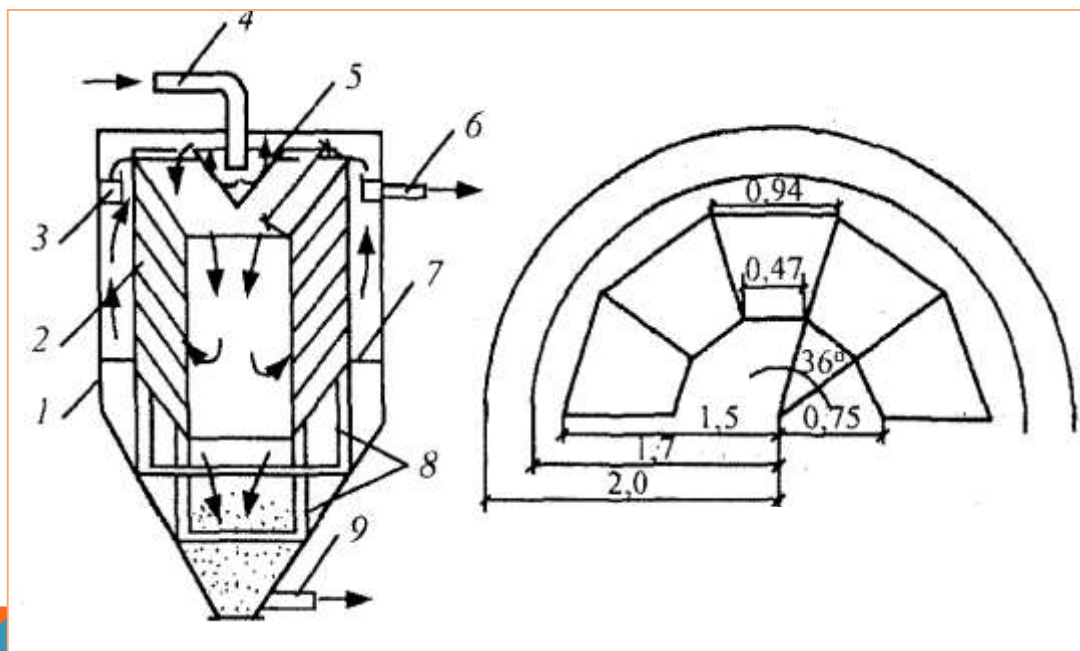


Рисунок 61 – Схема установки тонкослойных модулей в отстойниках: б – вертикальном:
1 – емкость; 2 – пакеты наклонных пластин; 3 – сборный желоб; 4 – подающая труба;
5 – конус для гашения энергии струи; 6 – отводящая труба; 7 – перегородка; 8 – опора; 9 – илопровод

11.4 Технологические схемы напорной флотации

171

11.4.1 Прямоточная

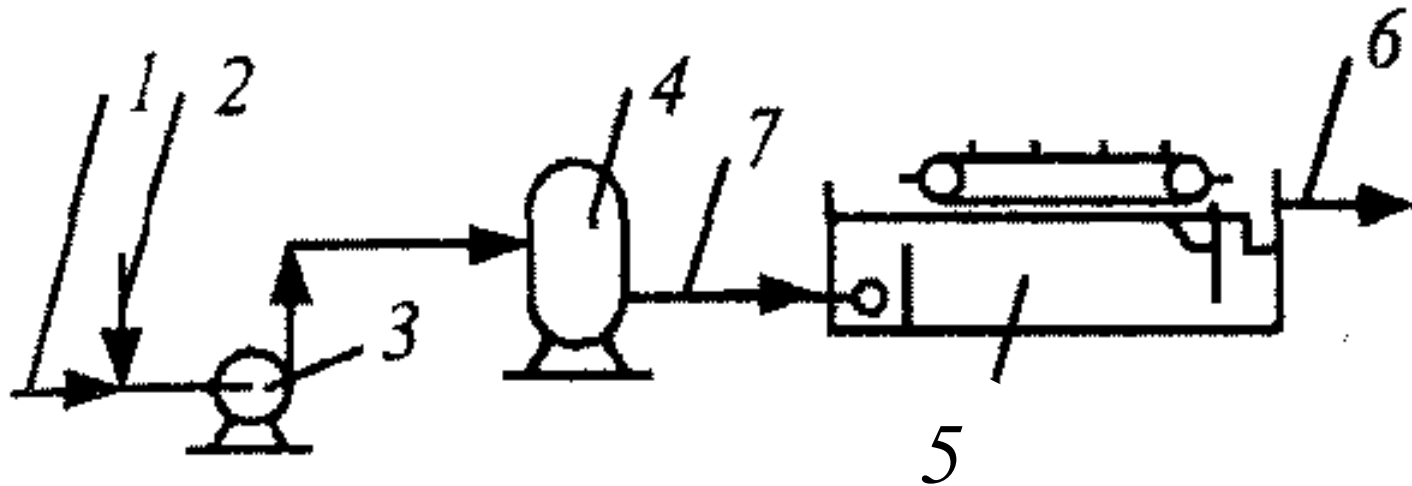
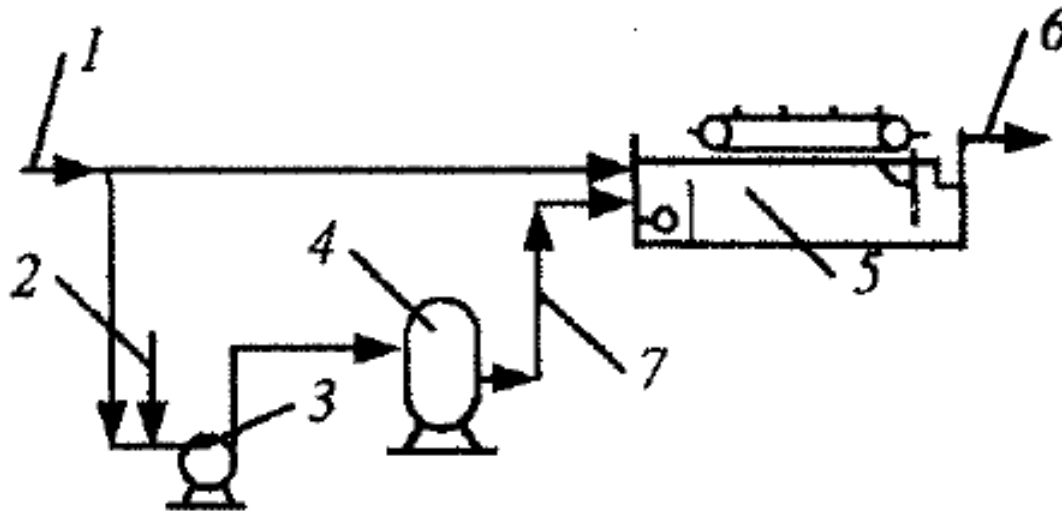


Рисунок 62 – Схема напорной флотации:

1 – подача очищенной воды; 2 – подача воздуха; 3 – насос; 4 – напорный бак;
5 – флотационная камера; 6 – отвод очищенной воды; 7 – подача воды,
насыщенной воздухом

11.4.2 С разделением потоков

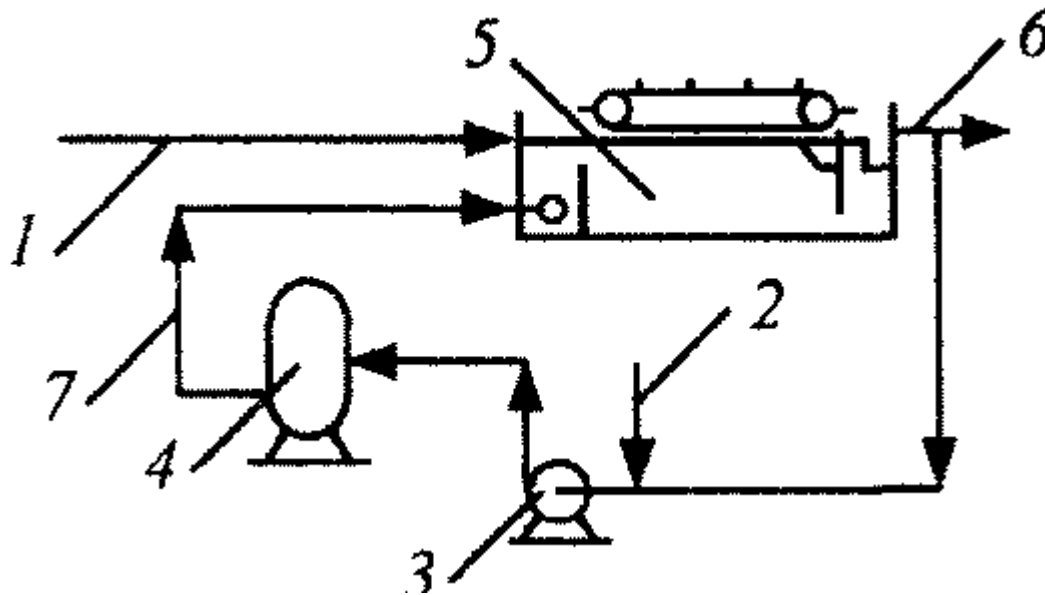
172



1 – подача очищенной воды; 2 – подача воздуха; 3 – насос; 4 – напорный бак;
5 – флотационная камера; 6 – отвод очищенной воды; 7 – подача воды,
насыщенной воздухом

11.4.3 С рециркуляцией рабочей жидкости

173



1 – подача очищенной воды; 2 – подача воздуха; 3 – насос; 4 – напорный бак;
5 – флотационная камера; 6 – отвод очищенной воды; 7 – подача воды,
насыщенной воздухом

11.4.4 Рекомендуемая схема переоборудования горизонтальных отстойников во флотационные биокоагуляторы

174

С рассредоточенной подачей воды по ширине флотационной камеры

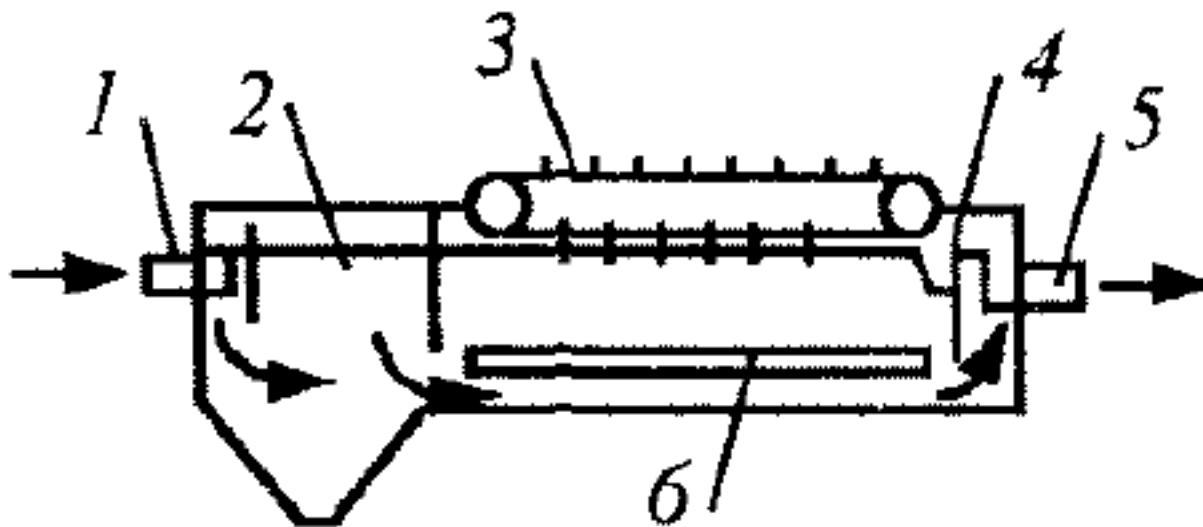


Рисунок 63 – Схема флотационного биокоагулятора на базе конструкции горизонтального отстойника:
1 – подача неочищенной воды; 2 – камера для предварительного отстаивания;
3 – скребок; 4 – лоток для сбора флотационного шлама; 5 – трубопровод очищенных СВ;
6 – распределительные трубопроводы рабочей жидкости

11.4.5 Схема переоборудования радиальных отстойников во флотационные биокоагуляторы

175

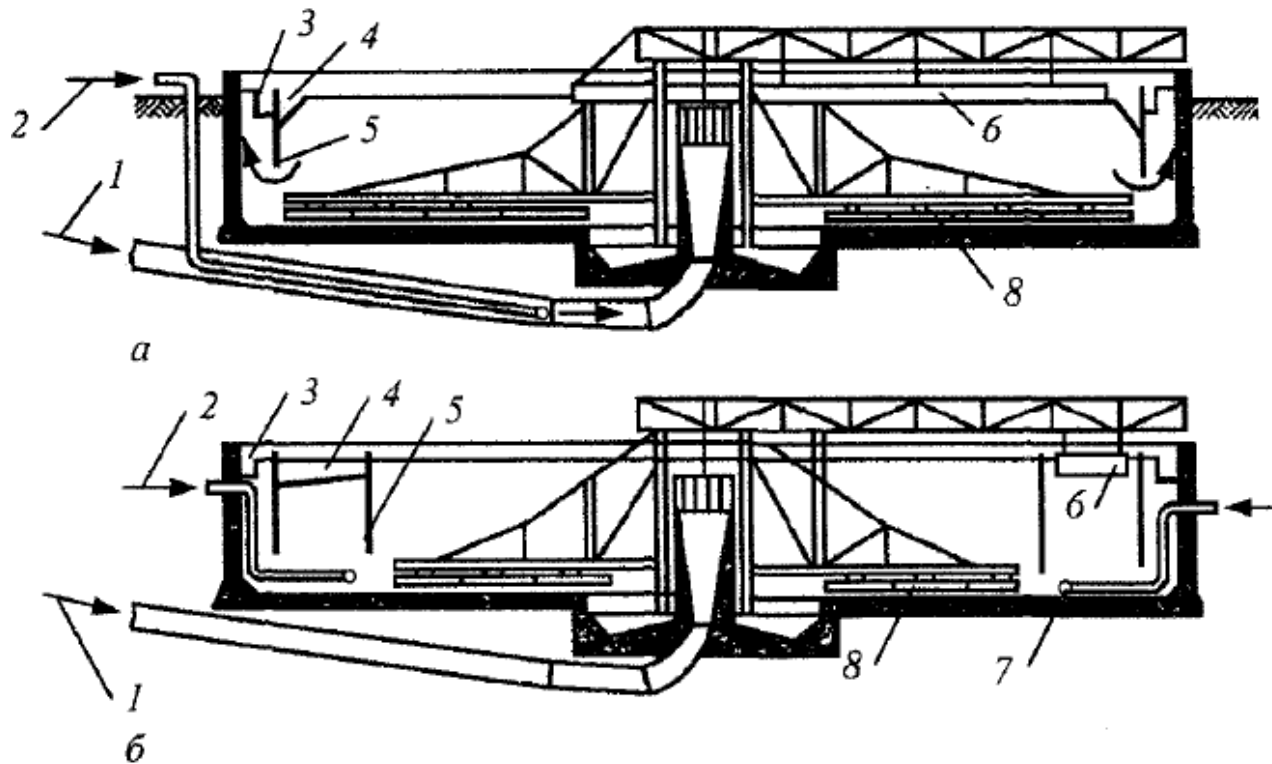
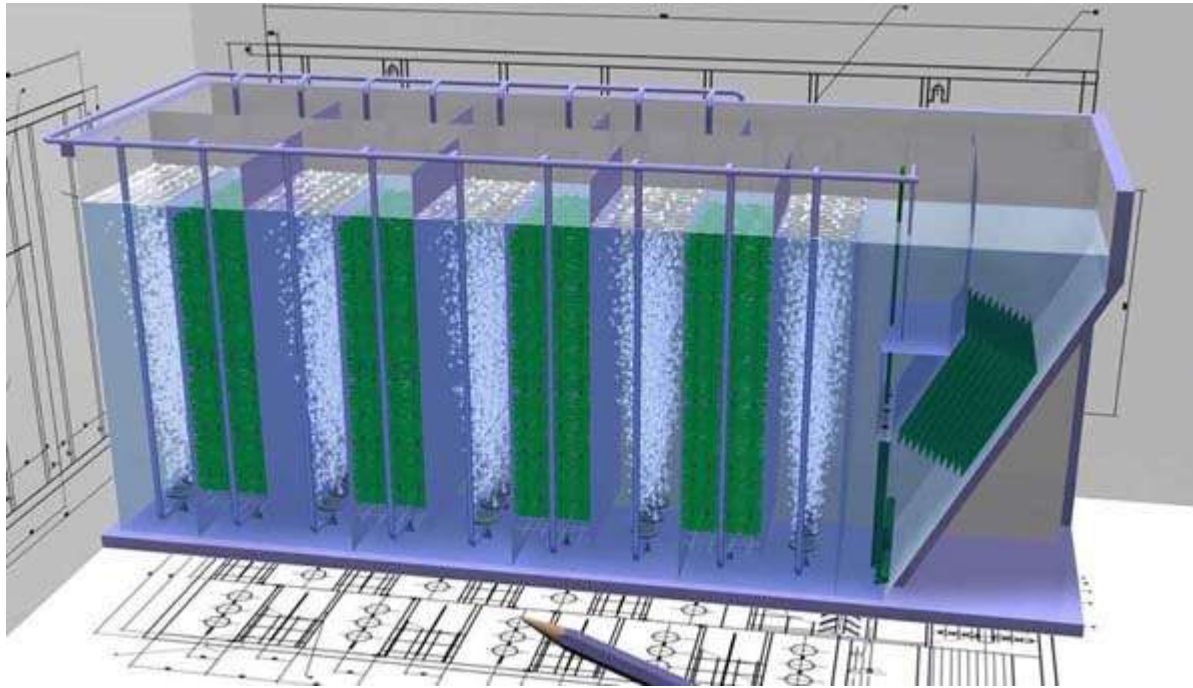


Рисунок 64 – Схема флотационных биокоагуляторов на базе конструкции радиального отстойника:
1 – подача сточных вод; 2 – подача рабочей жидкости; 3 – кольцевой лоток для сбора очищенных сточных вод; 4 – шламосборный лоток; 5 – кольцевая перегородка; 6 – скребок для удаления флотошлама; 7 – распределительный трубопровод рабочей жидкости; 8 – скребки для удаления осадка

Тема 12 Реконструкция сооружений биологической очистки сточных вод

176



12.1 Интенсификация работы аэротенков

12.1.1 Увеличение дозы активного ила и, как следствие, окислительной мощности аэротенка

- ✓ Введение отдельной регенерации
- ✓ Создание аэротенков с фильтрационным разделением иловой смеси (филтротенков)
- ✓ Использование флотационных илоотделителей, совмещенных с аэротенками (флототенков)
- ✓ Создание биотенков

○ Схема коридорного биотенка

178

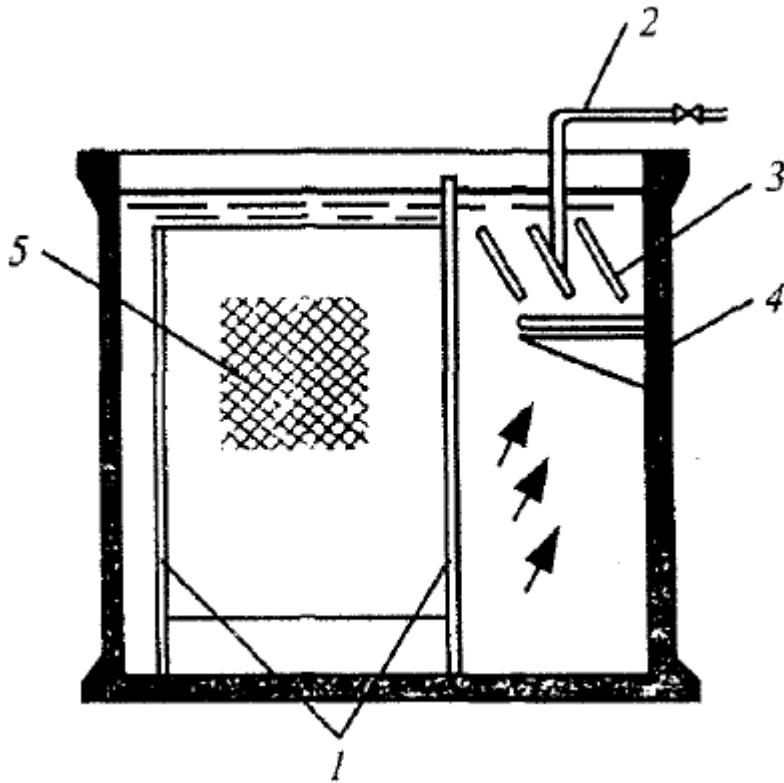


Рисунок 65 – Коридорный биотенк с низконапорной аэрацией:

1 – направляющие; 2 – воздуховод;

3 – нагрузка над аэратором;

4 – аэратор; 5 – основная нагрузка

12.1.2

Реконструкция аэрационной системы

179



Аэраторы универсальные



Реконструкция системы аэрации



реконструкция аэротенка №4 первой ступени (БОС)

- Реконструкция системы аэрации в аэротенке

○ Замена аэрационной системы



○ Реконструкция очистных сооружений канализации г.Бреста

182

Строительство дополнительной секции аэротенка с биологическим удалением азота и фосфора

Проектные показатели:

Эквивалентное число жителей – 232 000 чел.
Общий расход очистных сооружений – 110 000 м³/д
Расход на новую секцию аэротенка – 18 300 м³/д

Основные выполненные работы:

Построена новая секция биореактора с динитрификацией возвратного ила, созданы - анаэробная, нитрификационная, денитрификационная зоны для биологического удаления азота и фосфора.

Смонтирована дисковая аэрационная система. Установлены мешалки, рециркуляционные и опорожняющие насосы, задвижки и иное оборудование.

Особенность проекта

Первый биореактор в Белоруссии построенный из монолитного бетона, а не из сборных ж/б панелей.

○ Реконструкция секций аэротенка
для выделения зон нитрификации-
денитрификации

183



12.2 Реконструкция и интенсификация работы биофильтров

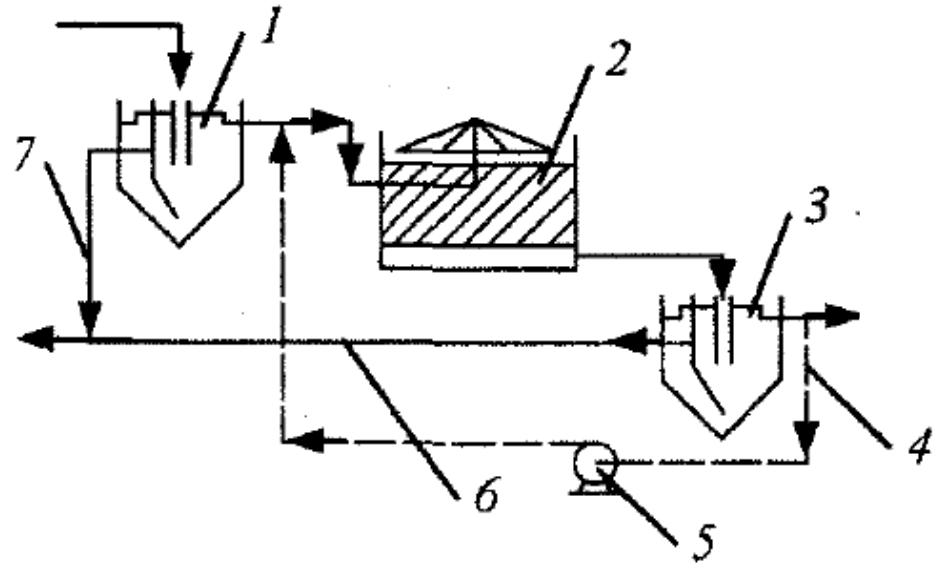
- ❖ Рециркуляция
- ❖ Искусственная вентиляция загрузки биофильтров
- ❖ Применение новых видов загрузочных материалов
- ❖ Использование комбинированных технологических схем очистки

12.2.1 Рециркуляция.

185

○ Рециркуляция очищенной ВОДЫ

а) Рециркуляционную воду отбирают из канала после вторичных отстойников и смешивают ее со сточными водами, осветленными в первичных отстойниках



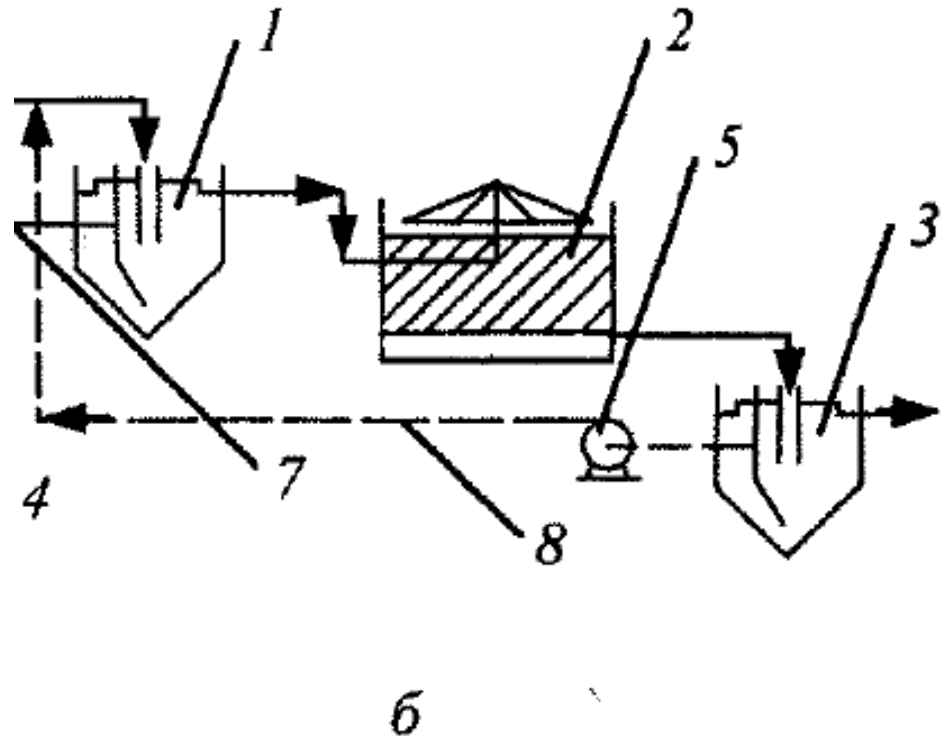
а

Рисунок 66 – Схемы (а, б) очистки сточных вод на биофильтрах с рециркуляцией очищенной воды:

1 – первичный отстойник; 2 – биофильтр; 3 – вторичный отстойник;
4 – рециркуляционная вода; 5 – насос; 6 – биопленка; 7 – сырой осадок

○ Рециркуляция очищенной воды с биопленкой

б) Рециркуляционная вода забирается вместе с осевшей биопленкой из осадочной части вторичных отстойников и смешивается с неочищенными сточными водами перед первичными отстойниками



1 – первичный отстойник; 2 – биофильтр; 3 – вторичный отстойник;
4 – рециркуляционная вода; 5 – насос; 6 – биопленка; 7 – сырой осадок;
8 – рециркуляционная вода с биопленкой

◦ Рециркуляция с флотационным освещением

в) Рециркуляционная вода, отбираемая вместе с биопленкой из осадочной части вторичных отстойников, используется в качестве рабочей жидкости биокоагулятора

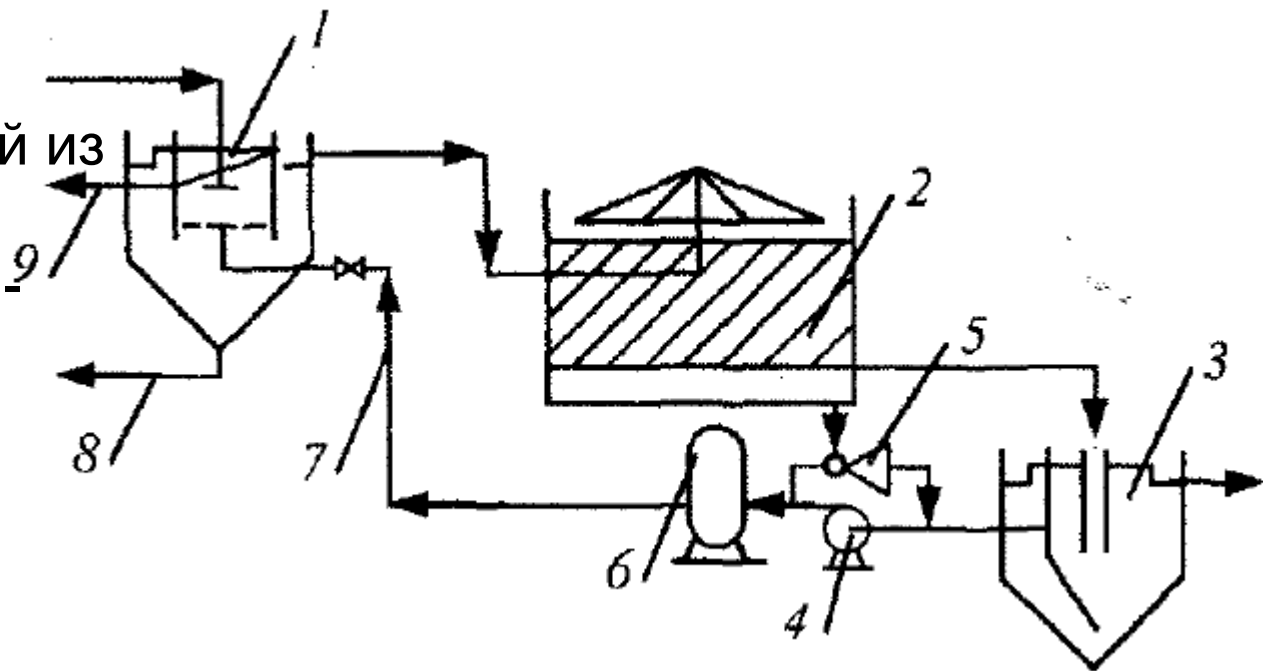


Рисунок 67 – Схема очистки сточных вод на биофильтрах с предварительным флотационным осветлением воды: 1 – флотационный биокоагулятор; 2 – биофильтр; 3 – вторичный отстойник; 4 – насос; 5 – водоструйный эжектор; 6 – напорный бак; 7 – рециркуляционная рабочая жидкость; 8 – осадок; 9 – флотационный шлам

12.2.2 Искусственная вентиляция загрузки биофильтров

188

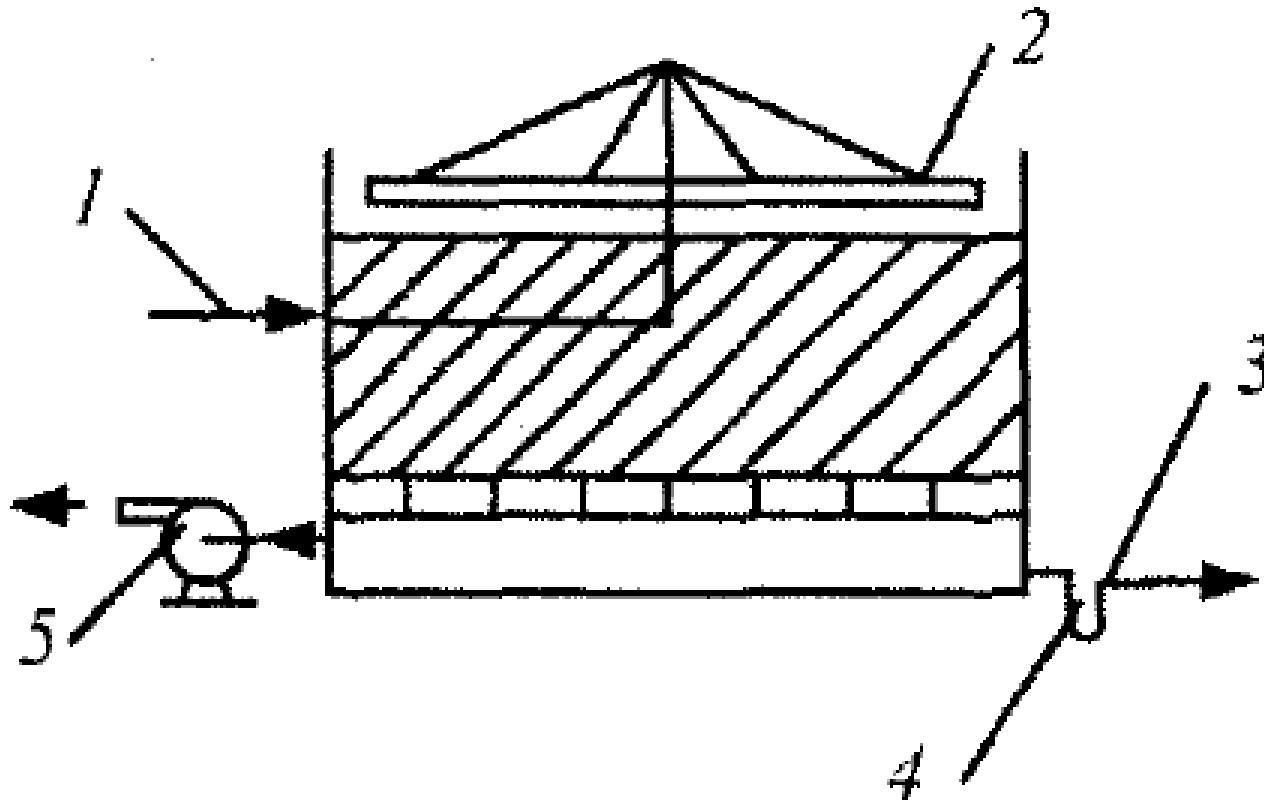


Рисунок 68 – Схема биофильтра с вентиляцией загрузки в направлении сверху вниз:
1 – подающий трубопровод; 2 – распределительное устройство; 3 – отводящий трубопровод; 4 – гидравлический затвор; 5 - вентилятор

12.2.3 Применение новых видов загрузочных материалов

Тип биофильтра	Пористость, %	Удельная поверхность, $\text{м}^2/\text{м}^3$	Окислительная мощность, $\text{кг}/\text{м}^3 \cdot \text{сут}$
Капельный	40	125	0,2
Высоконагружаемый с загрузкой:			
из щебня	50	65	0,65
плоскостной полиэтиленовой	87	250	3,6
плоскостной из асбестоцемент-			
ных листов	80	60	1,2
блочной из пеностекла	60	70	1,35
мягкой пленочной	99	40	1,05
Башенный	60	50	1,5

○ Биофильтр с пластмассовой загрузкой

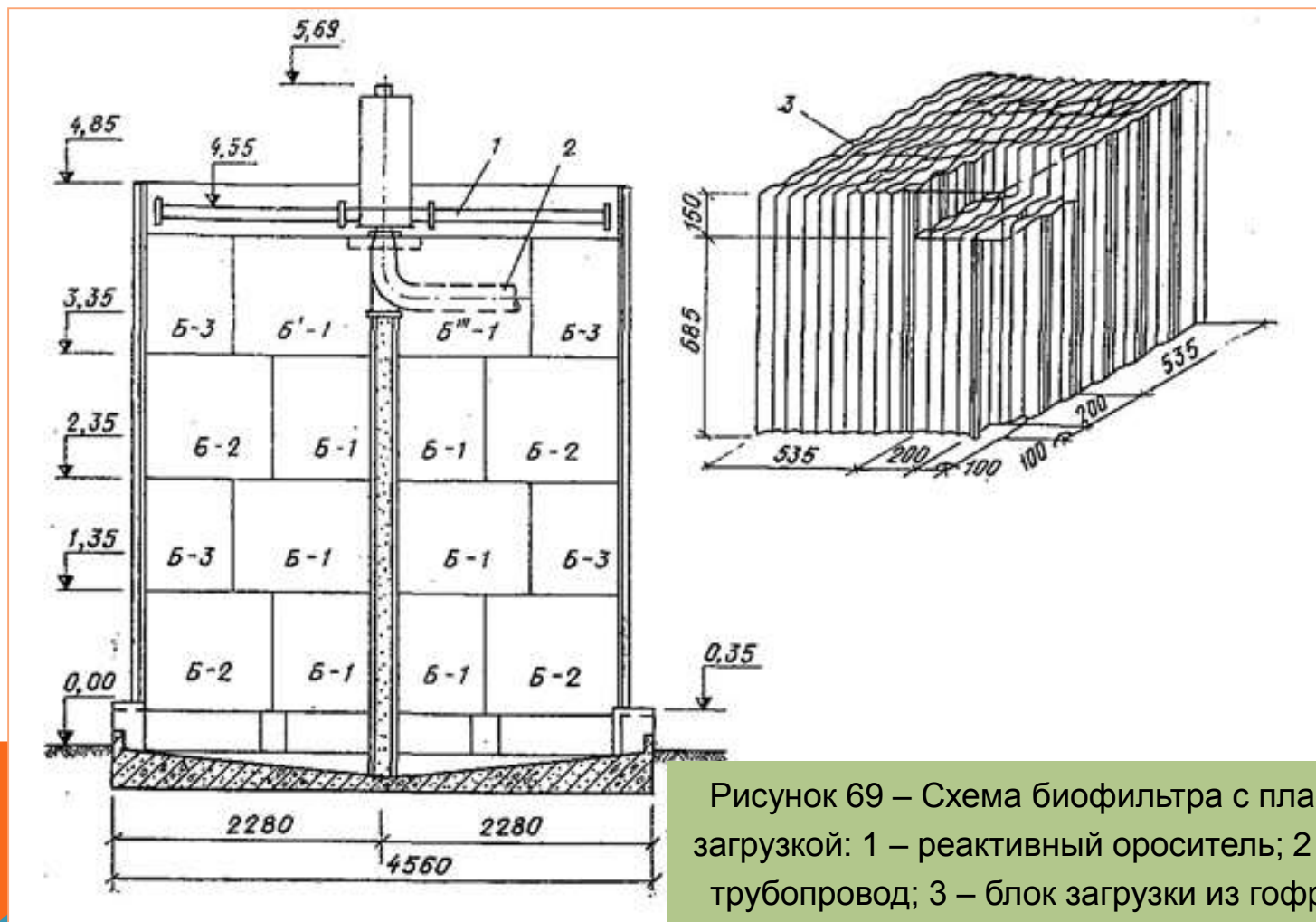
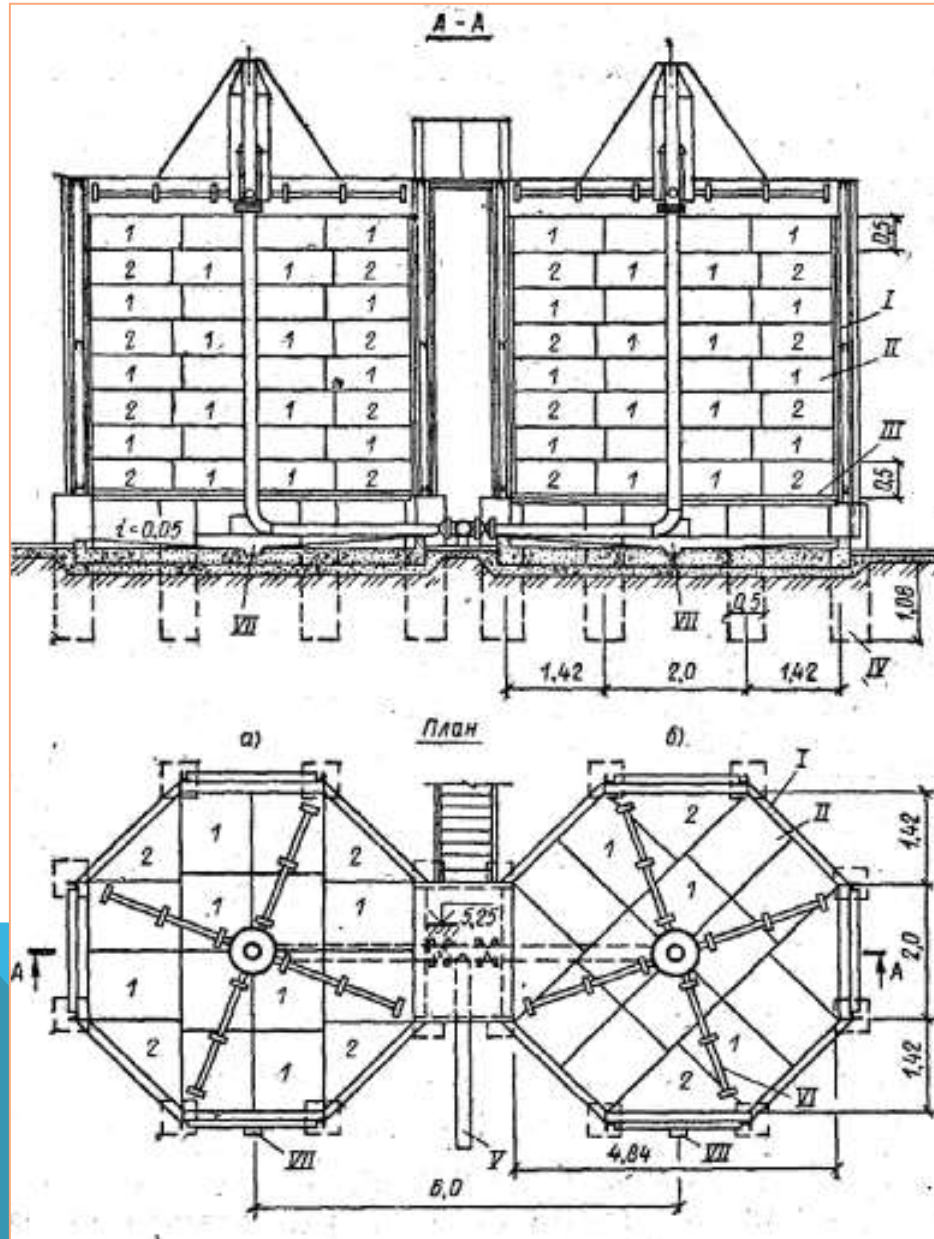


Рисунок 69 – Схема биофильтра с пластмассовой загрузкой: 1 – реактивный ороситель; 2 – подающий трубопровод; 3 – блок загрузки из гофрированных листов полиэтилена; Б-1, Б-2 и т.д. – блоки пластмассовой загрузки

○ Группа биофильтров с новыми видами загрузки

191



○ Биофильтр с загрузкой из пеностекла или пластмассы
или пластмассы

192

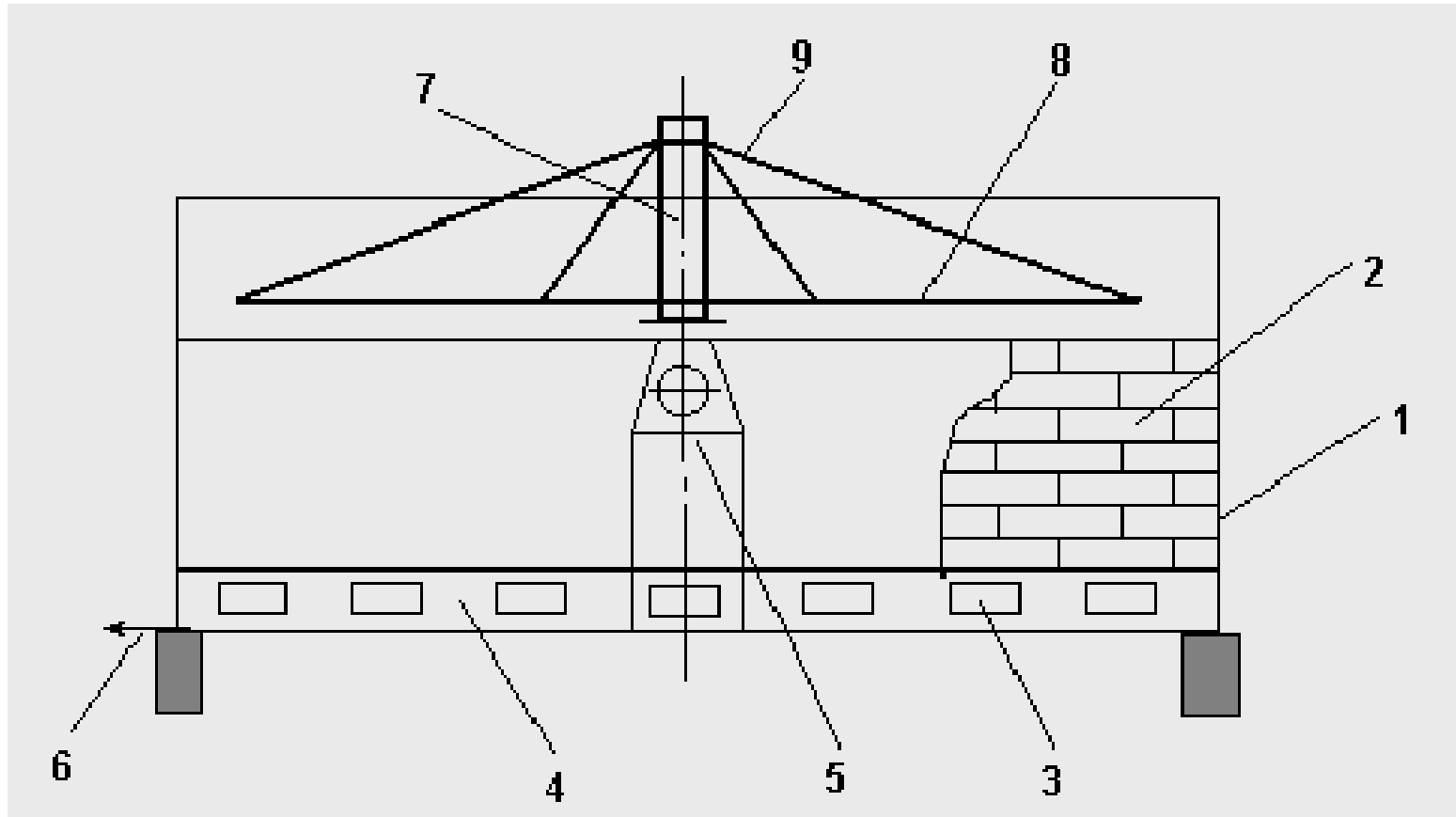


Рисунок 70 – Схема биофильтра с загрузкой из пеностекла или пластмассы:
1 – корпус биофильтра; 2 – загрузка; 3 – вентиляционные окна; 4 – поддон; 5 – подача сточной воды; 6 удаление сточной воды; 7 – стояк; 8 – реактивный ороситель; 9 – штанги

○ Колонный биотенк

193

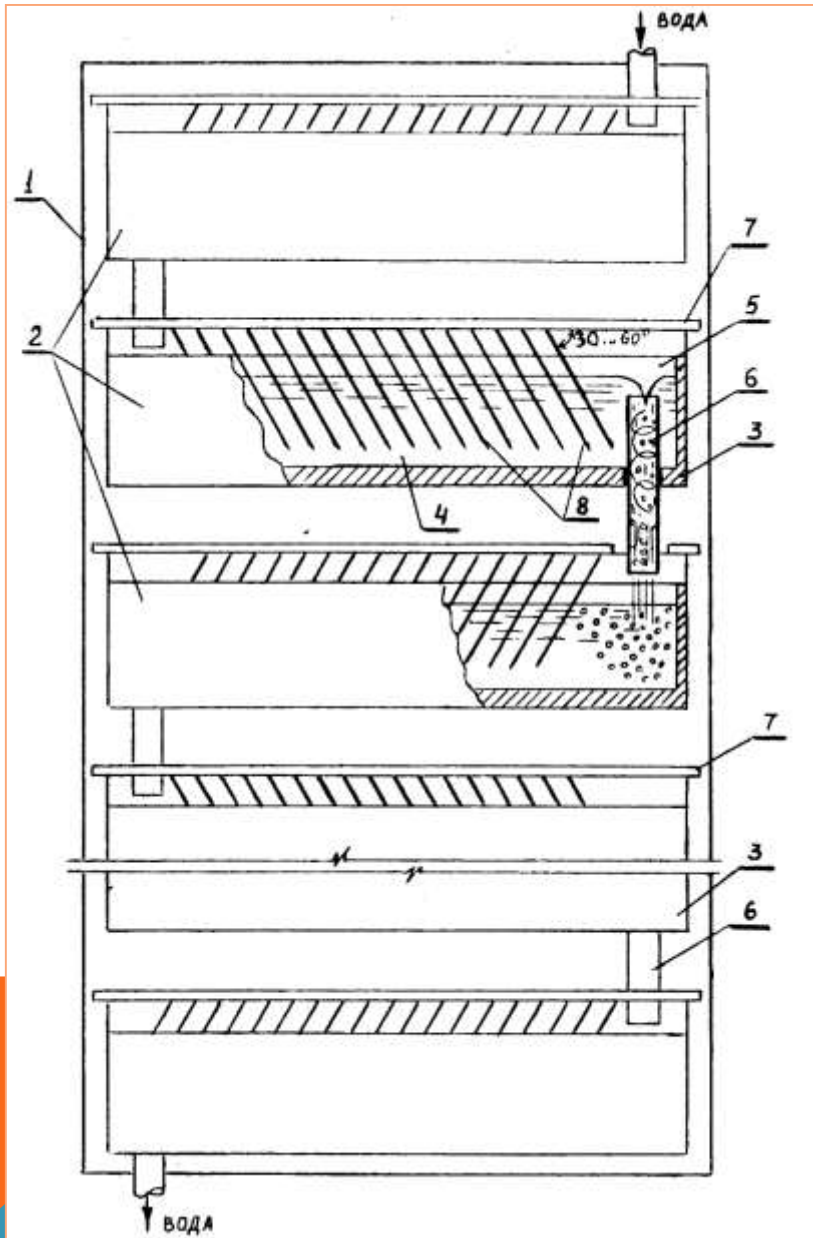


Рисунок 71 – Схема колонного биотенка для биохимической очистки сточных вод:

- 1 – колонный биотенк;
- 2 – кассеты;
- 3 – нижняя часть ;
- 4 – каналы;
- 5 – перегородки;
- 6 – сливной патрубок ;
- 7 – съемная верхняя часть;
- 8 – щетинки.

12.2.4 Использование комбинированных технологических схем очистки

- Ступенчатая биофильтрация с выделением сорбционной зоны изъятия загрязнений

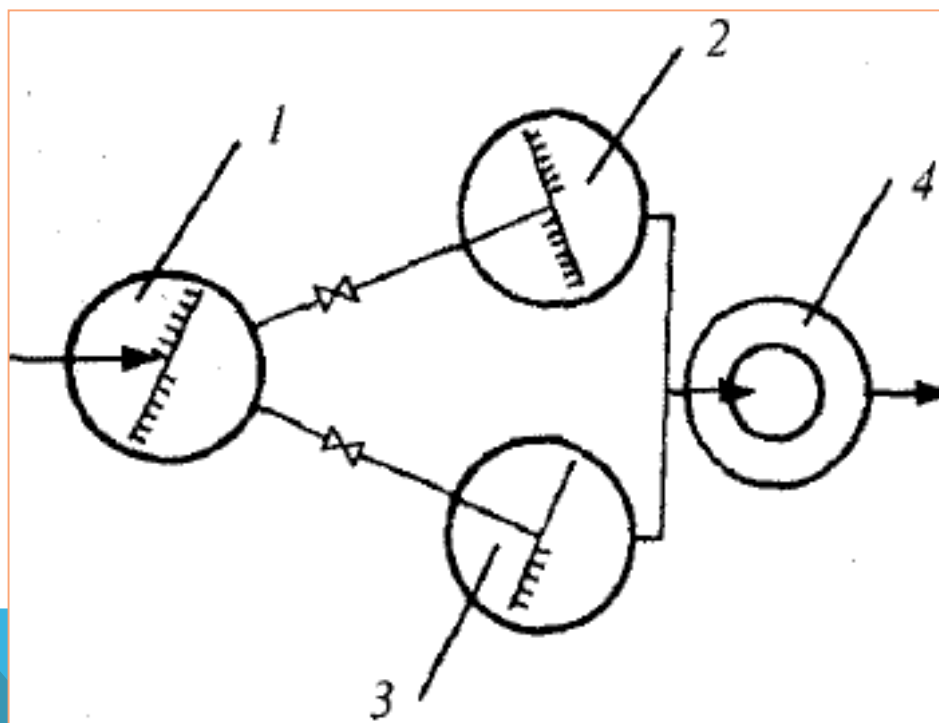


Рисунок 72 –Схема ступенчатой биофильтрации:
1 – биофильтр первой ступени (сорбционная очистка);
2, 3 – биофильтры второй ступени; 4 – вторичный отстойник

◦ Двухступенчатая очистка сточных вод с аэротенком после биофильтров

195

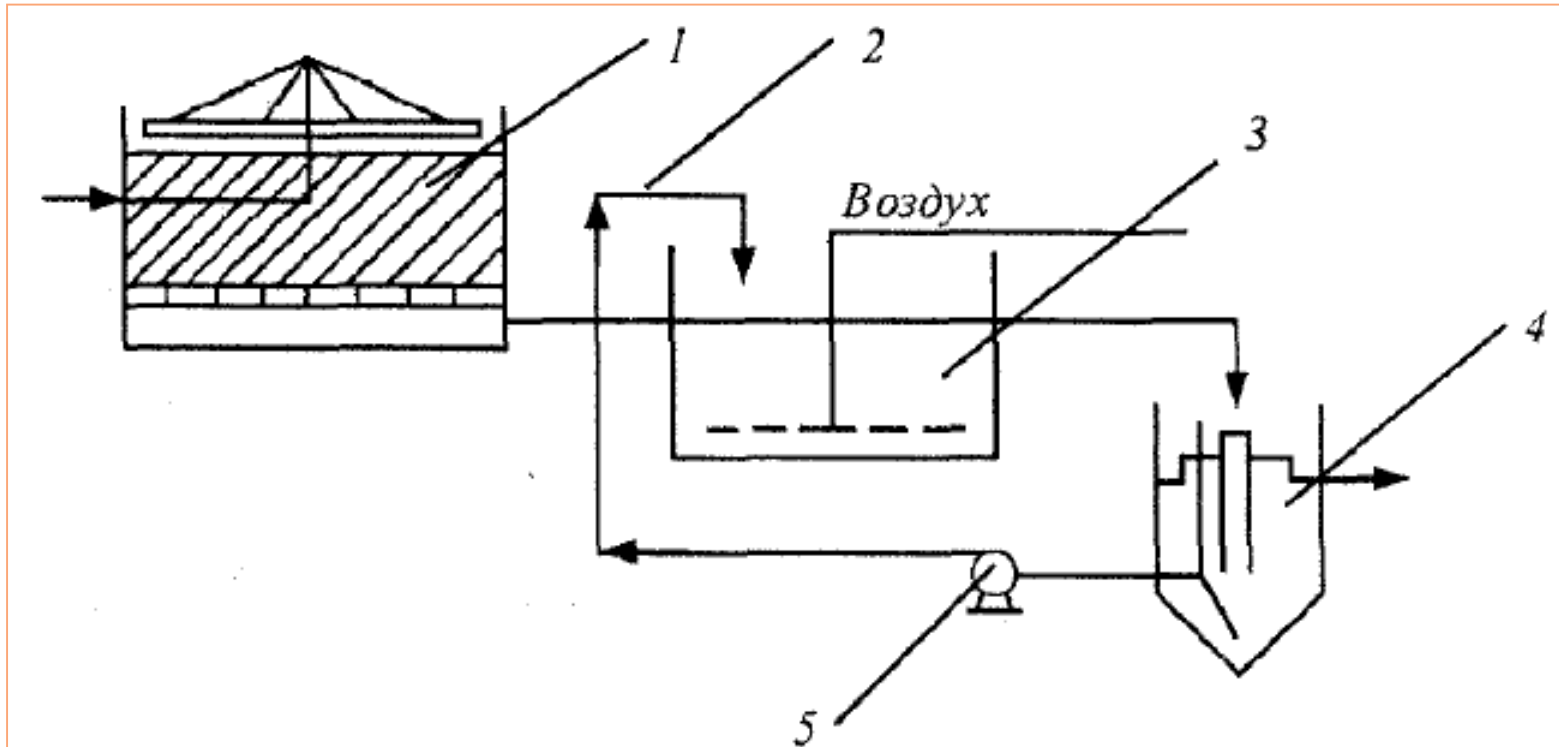


Рисунок 73 – Схема (1) двухступенчатой биологической очистки:
1 – биофильтр; 2 – возвратный активный ил; 3 – аэротенк; 4 – вторичный отстойник; 5 - насос

◦ Двухступенчатая очистка сточных вод с аэротенком перед биофильтрами

196

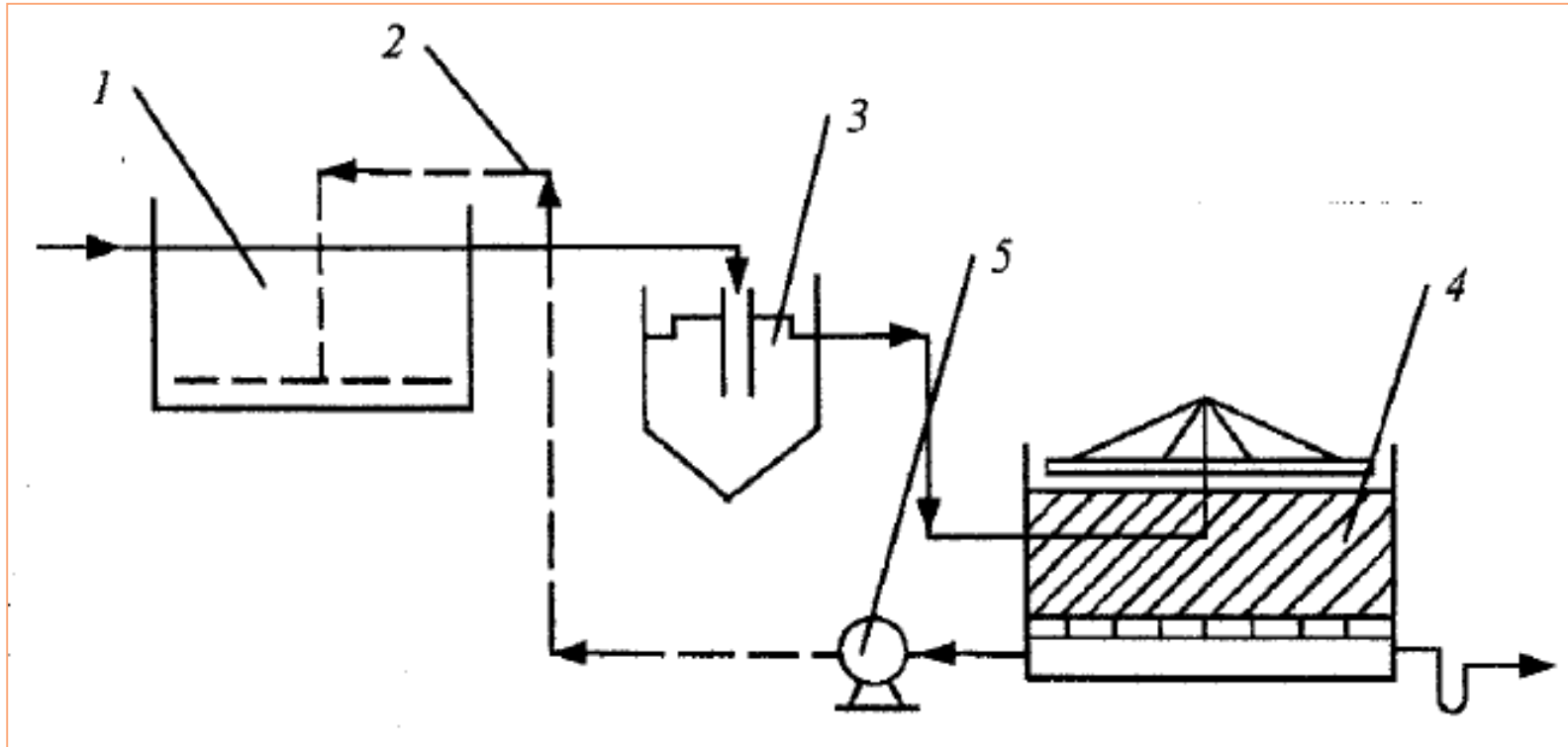


Рисунок 74 – Схема (2) двухступенчатой биологической очистки:
1 – высоконагружаемый аэротенк; 2 – подача воздуха; 3 – вторичный отстойник; 4 – биофильтр; 5 – воздуходувка

◦ Ступенчатая биофильтрация (вертикальная схема)

197

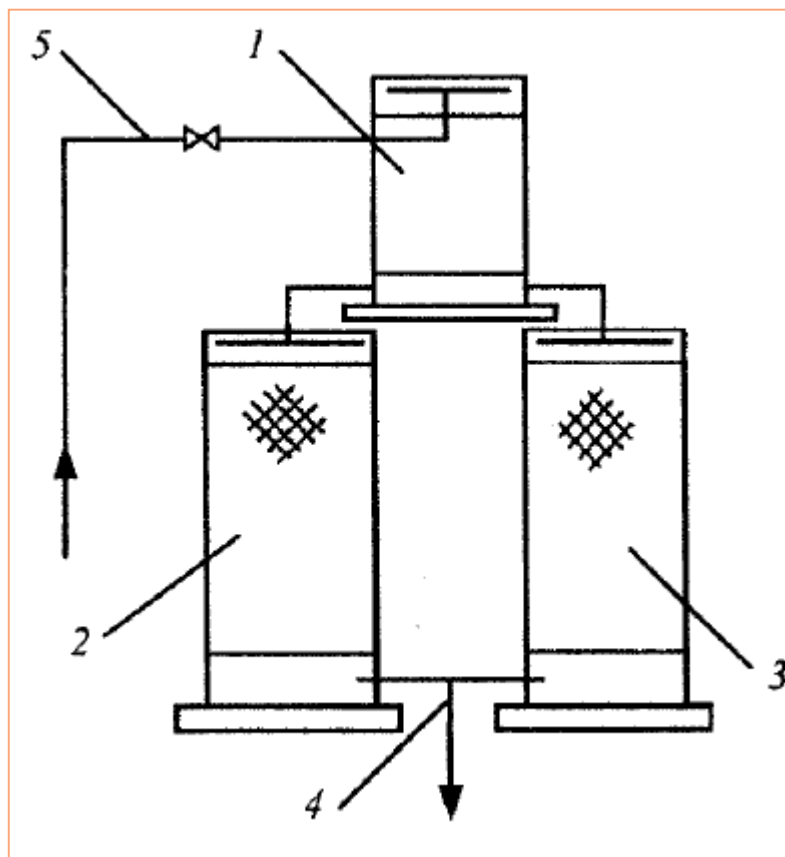


Рисунок 75 – Вертикальная схема ступенчатой биофильтрации:
1 – биофильтр первой ступени; 2, 3 – биофильтры второй ступени;
4 – отвод вторичных сточных вод; 5 – подача неочищенных сточных вод

Тема 13

Реконструкция сооружений по доочистке, обеззараживание СТОЧНЫХ ВОД

13.1 Особенности использования барабанных сеток, микрофильтров и фильтров для доочистки

13.2 Реконструкция биологических прудов

13.3 Удаление из сточных вод азота и фосфора

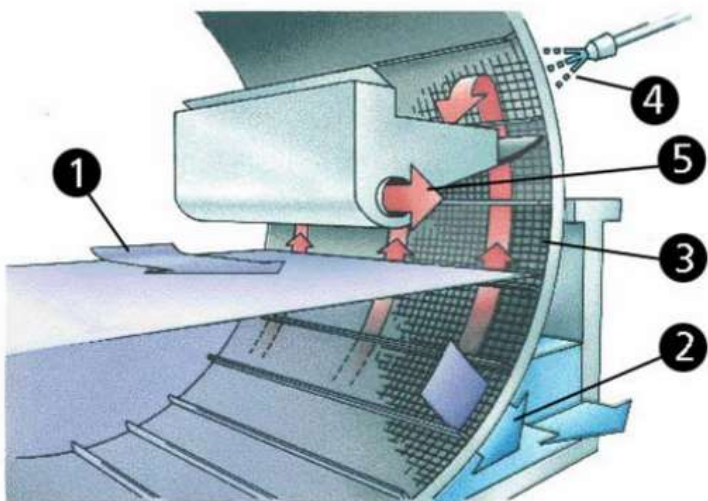
13.4 Обеззараживание сточных вод. Типы установок

13.1 Особенности использования барабанных сеток, микрофильтров и фильтров для доочистки



▪ Принцип действия барабанных сеток

- 1 - вход исходной воды во внутрь барабана;
- 2 - фильтрация изнутри наружу. Фильтр постоянно или циклически медленно вращается;
- 3 - удаленные из воды частицы задерживаются на фильтровальной сетке и затем смываются чистой водой при вращении барабана при помощи форсунок 4 в предусмотренный для этого желоб 5 и удаляются из фильтра.



▪ Фильтр ОКСИПОР

201

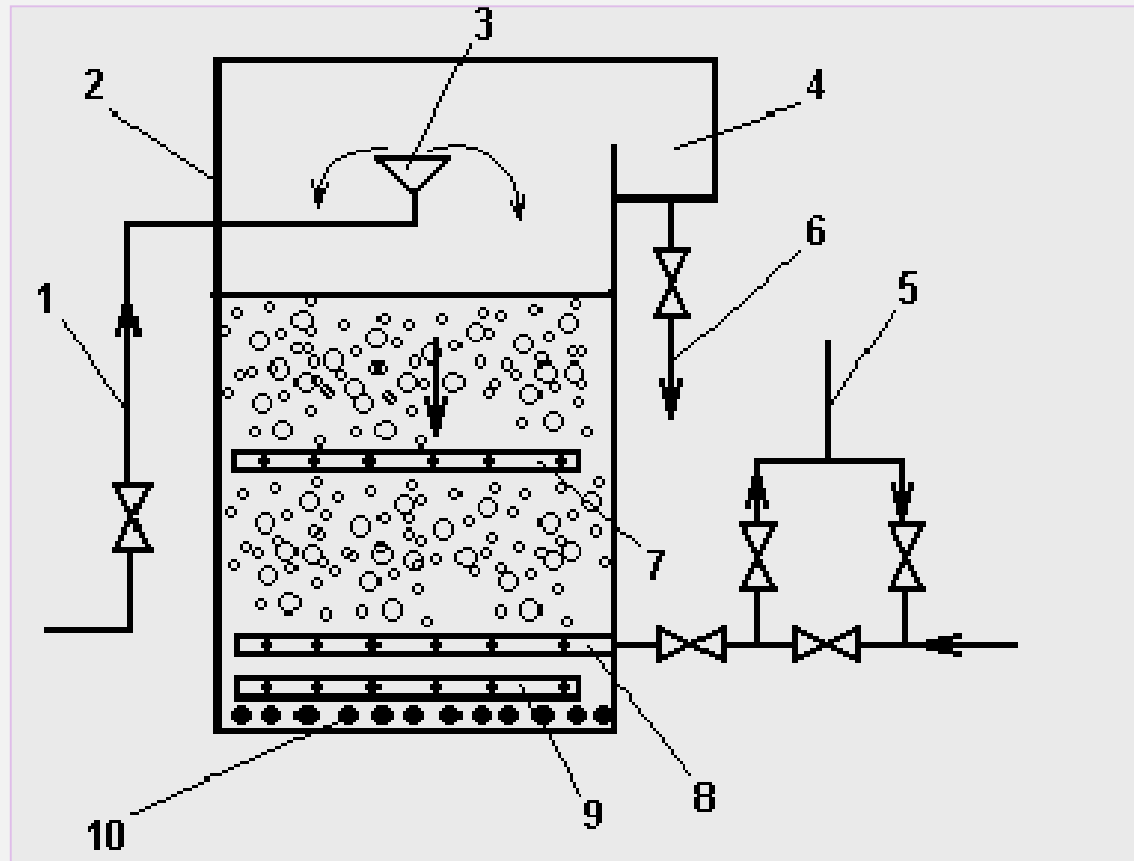


Рисунок 76 – Схема затопленного фильтра ОКСИПОР:

- 1 – трубопровод для подачи воды на очистку; 2 – корпус фильтра; 3 – распределительная воронка;
4 – карман для отведения промывной воды; 5 – сифон; 6 – трубопровод для отведения промывной
воды; 7 – верхняя система распределения воздуха; 8 – распределительная система для сбора
очищенной и подачи промывной воды; 9 – нижняя система распределения воздуха;
10 – подстилающий слой гравия

▪ Вариант блока доочистки сточных вод

202

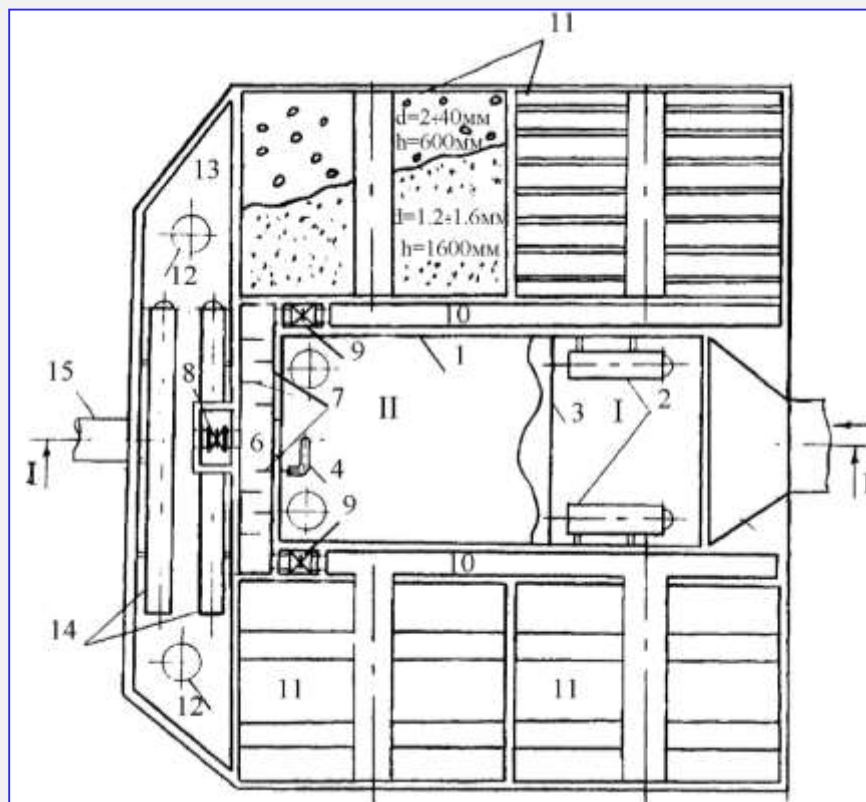


Рисунок 77 – Схема блока доочистки сточных вод:

I – зона интенсивной аэрации; II – зона отстаивания;

1 – контактная камера; 2, 14 – аэрационные трубы; 3 – перегородка; 4 – хлоропровод; 5 – трубопровод удаления осадка; 6, 10 – желоба; 7, 12 – трубопроводы; 8, 9 – задвижки и затворы; 11 – фильтры; 13 – камера насыщения; 15 – трубопровод отвода сточных вод после доочистки

Цех барабанных сеток и фильтров доочистки



13.2 Реконструкция биологических прудов

- применение искусственной аэрации;
- культивирование водорослей и высшей водной растительности;
- создание ступенчатой очистки.

13.3 Удаление из сточных вод азота и фосфора

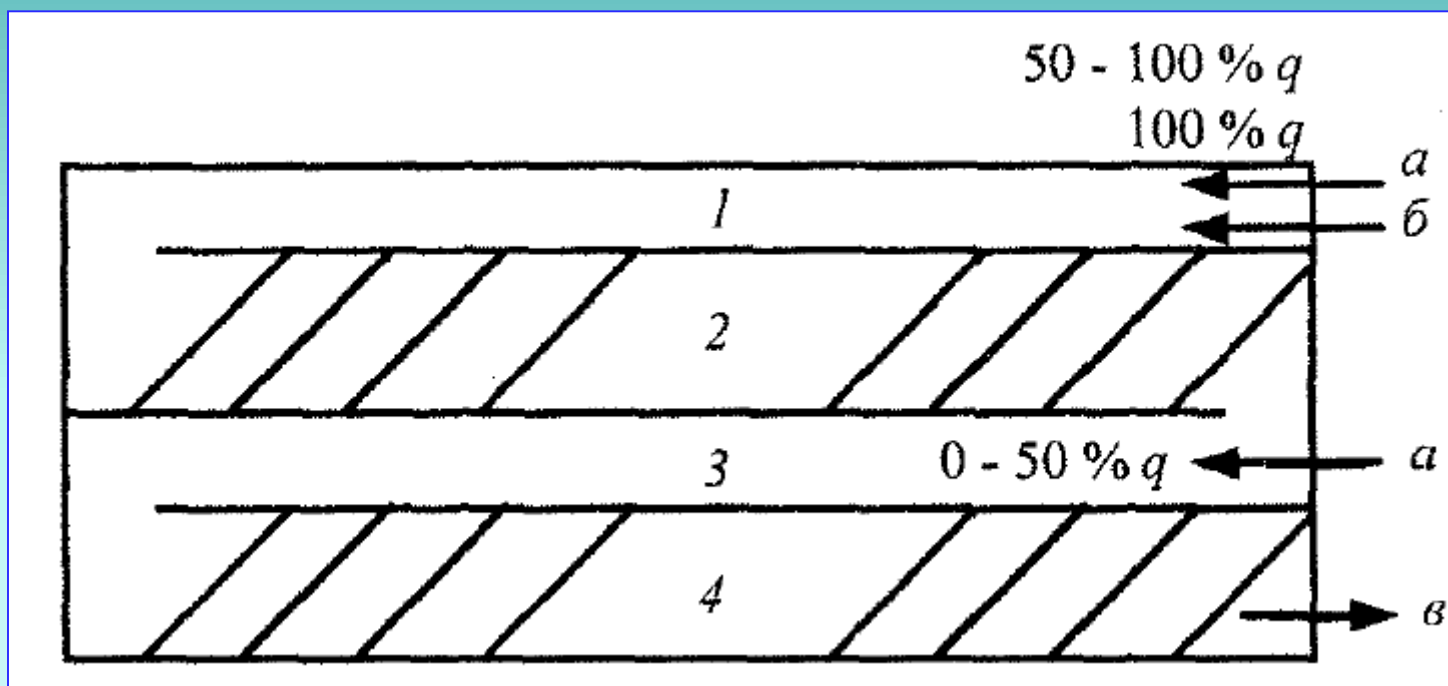


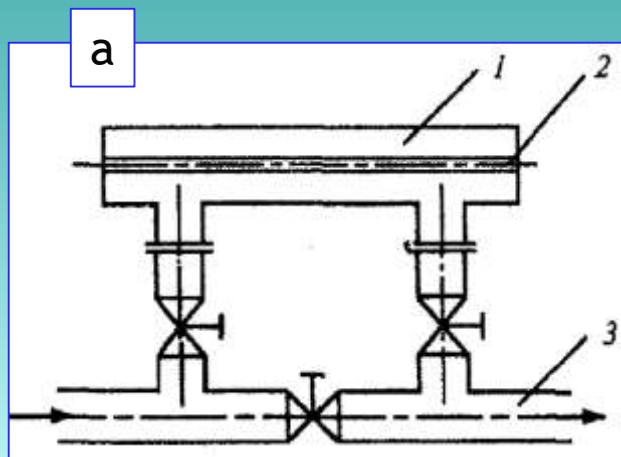
Рисунок 78 – Технологическая схема реконструкции блока аэротенков станции аэрации (q – 500 тыс. м куб./сут):

1, 3 – зона денитрификации (перемешивание воздухом через дырчатые трубы);
 2, 4 – зона нитрификации; а – осветленная сточная вода; б – возвратный ил; в – иловая смесь на вторичные отстойники; заштрихованная часть – зона постоянной аэрации

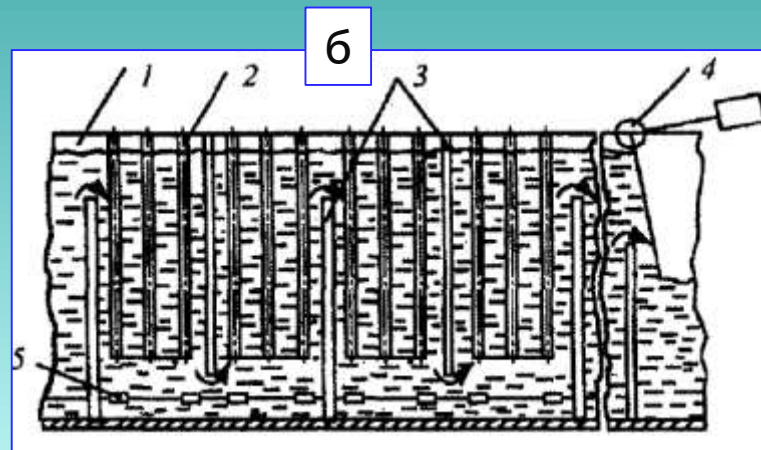
13.4 Обеззараживание СТОЧНЫХ ВОД

- Хлорирование
- Озонирование
- Обработка ультрафиолетовым излучением

▪ Типы установок для обеззараживания ВОДЫ 207



а) напорная установка (производительностью 3-50 м куб./ч в расчете на индивидуальный источник УФ-излучения)



б) водопогружные (ненапорные) УФ-установки кассетно-модульного типа

Рисунок 79 – Типы УФ-установок для обеззараживания воды: а – напорные установки (производительностью 3-50 м куб./ч в расчете на индивидуальный источник УФ-излучения):

1 – камера УФ-излучения; 2 – источник УФ-излучения в кварцевом защитном кожухе; 3 – магистральный трубопровод; б – водопогружные (ненапорные) УФ-установки кассетно-модульного типа: 1 – лоток; 2 – кассеты (блоки) УФ-источников излучения в кварцевых защитных кожухах; 3 – перегородки для изменения движения воды в лотке; 4 – устройство для регулирования уровня воды в лотке; 5 – подача воздуха или воздушно-озоновой смеси в лоток с водой

- Технологическая схема с современными методами очистки и обеззараживания сточных вод

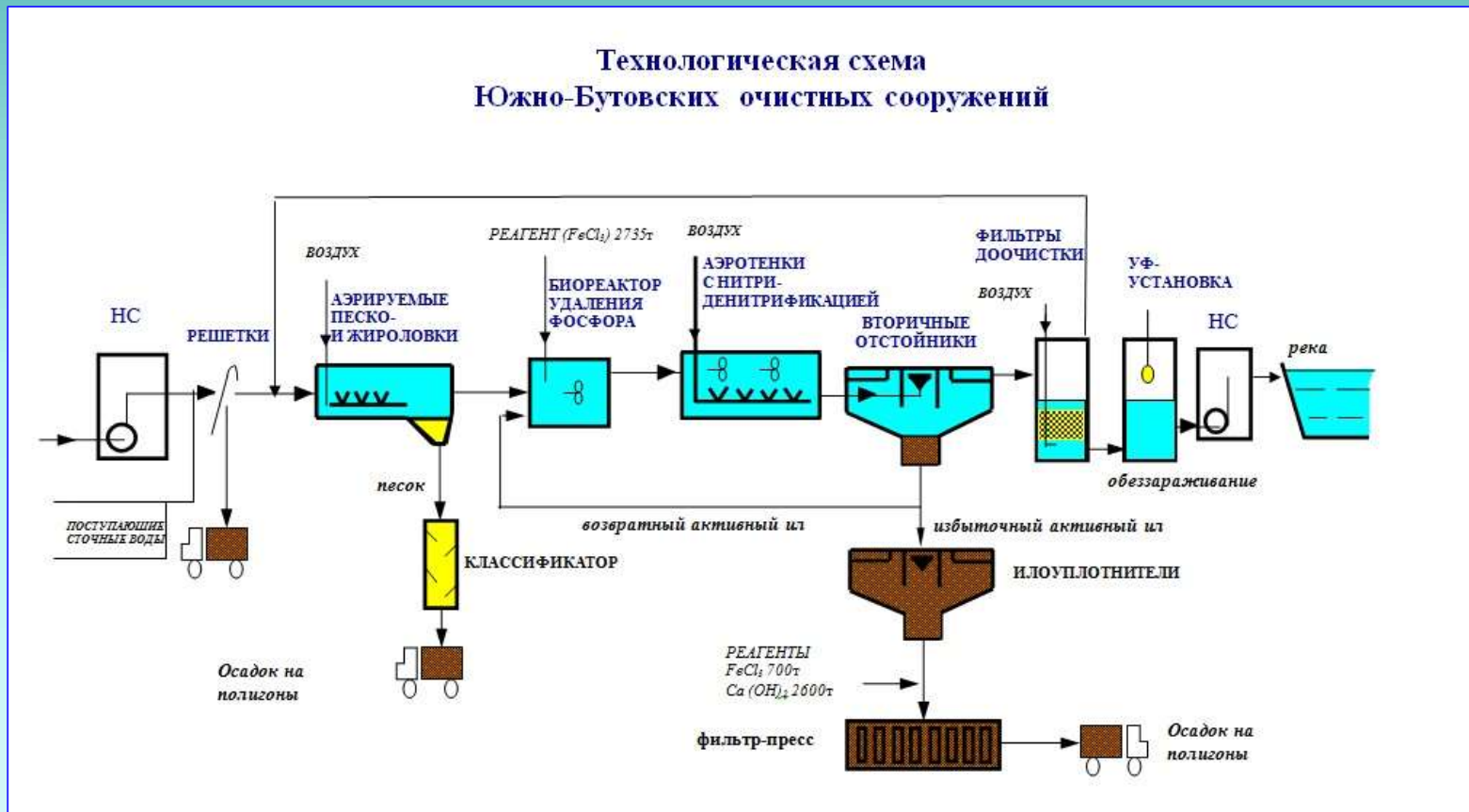


Рисунок 80 – Технологическая схема Южно-Бутовских очистных сооружений (г. Москва)

Тема 14

Реконструкция сооружений по обработке осадков сточных вод

14.1 Реконструкция илоуплотнителей

14.2 Интенсификация работы аэробных стабилизаторов (ускорение процесса стабилизации)

14.3 Анаэробное сбраживание осадка в метантенках

14.4 Аэробно-анаэробные и анаэробно-аэробные процессы стабилизации осадков

14.5 Реконструкция сооружений по обезвоживанию осадков

14.1 Реконструкция илоуплотнителей



Ремонт внутренней поверхности, замена оборудования

211



Интенсификация работы илоуплотнителей

- Коагуляция
- Перемешивание во время уплотнения
- Совместное уплотнение активного ила и сырого осадка
- Термогравитационный способ
- Флотационное уплотнение активного ила

14.2 Интенсификация работы аэробных стабилизаторов (ускорение процесса стабилизации)

- Повышение температуры стабилизируемого осадка
- Стабилизация смеси активного ила и сырого осадка с использованием эффекта разогрева осадка при интенсивной аэрации
- Подача в стабилизатор части сточных вод после осветления их в первичных отстойниках (в зимний период)
- Повышение концентрации осадков
- Предварительное флотационное уплотнение активного ила или его смеси

14.3 Анаэробное сбраживание осадка в метантенках



Возведённый биогазовый реактор (метантенк) на
очистных сооружениях в г.Барановичи

Основные способы интенсификации работы метантенков ²¹⁵

- Повышение температуры сбраживания
- Улучшение сбраживания осадка перемешиванием (*схема*)
- Переход на непрерывную загрузку и выгрузку осадка
- Двух- и многоступенчатое сбраживание
- Повышение концентрации осадков, которые сбраживаются, и биомассы анаэробных микроорганизмов в метантенке
- Фазовое разделение

Схема газлифтного перемешивания

216

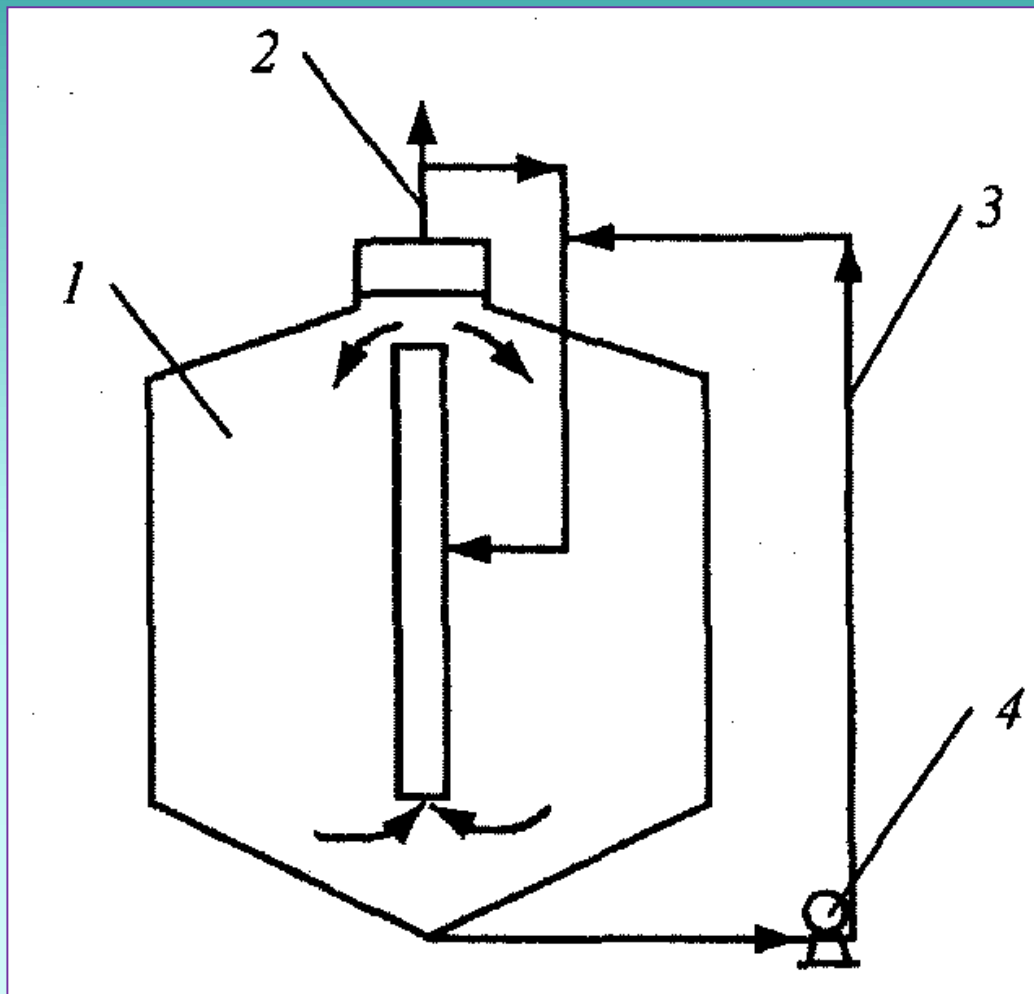


Рисунок 81 – Схема газлифтного перемешивания осадка в метантенке:
1 – корпус метантенка; 2 – газопровод; 3 – трубопровод осадка; 4 – циркуляционный насос

14.4 Аэробно-анаэробные и анаэробно-аэробные процессы стабилизации осадков

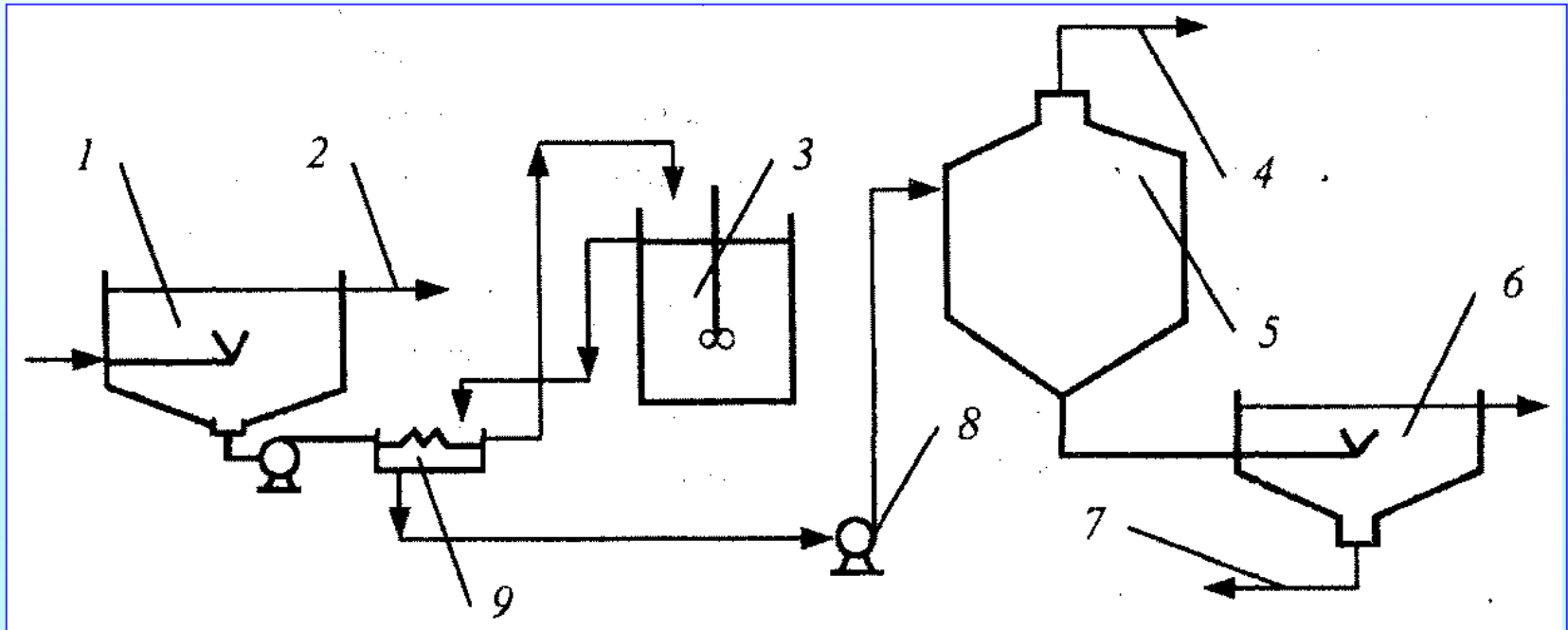


Рисунок 82 – Технологическая схема аэробно-анаэробной стабилизации:

1 – уплотнитель сырого осадка; 2 – иловая вода; 3 – аэробный стабилизатор; 4 – биогаз; 5 – анаэробный реактор; 6 – уплотнитель сброженного осадка; 7 – сброженный осадок; 8 – насос; 9 – теплообменник.

Рекомендуемые параметры работы аэробно-анаэробной схемы

Параметр	I аэробная ступень	II анаэробная ступень
Продолжительность, сут	0,5	8
Нагрузка по органическому веществу, кг/м ³ ·сут	60	3,5
Температура, °С	55	35
Расход энергии, Вт/м ³	120	5
Снижение концентрации органических веществ, %	8	35
Количество тепла, образующееся на аэробной стадии, кДж на 1 кг распавшегося органического вещества	50000	—
Выход биогаза, м ³ на 1 кг распавшегося органического вещества	—	0,3

Анаэробно-аэробная стабилизация осадка

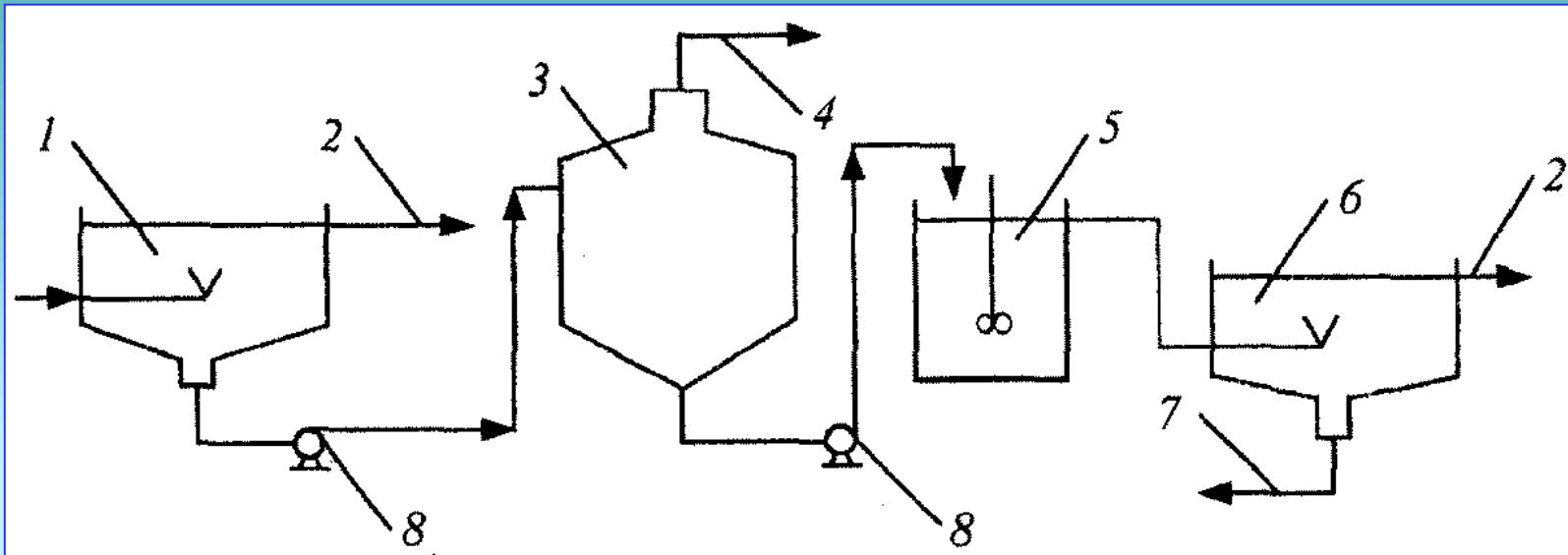


Рисунок 83 – Технологическая схема анаэробно-аэробной стабилизации:

1 – уплотнитель сырого осадка; 2 – иловая вода; 3 – анаэробный стабилизатор; 4 – биогаз; 5 – аэробный реактор; 6 – уплотнитель сброженного осадка; 7 – сброженный осадок; 8 – насос.

14.5 Реконструкция сооружений по обезвоживанию осадков

- интенсификация работы сооружений по механическому обезвоживанию осадков
- реконструкция иловых площадок

14.5.1 Интенсификация работы сооружений по механическому обезвоживанию осадков

- Горизонтальный ленточный пресс

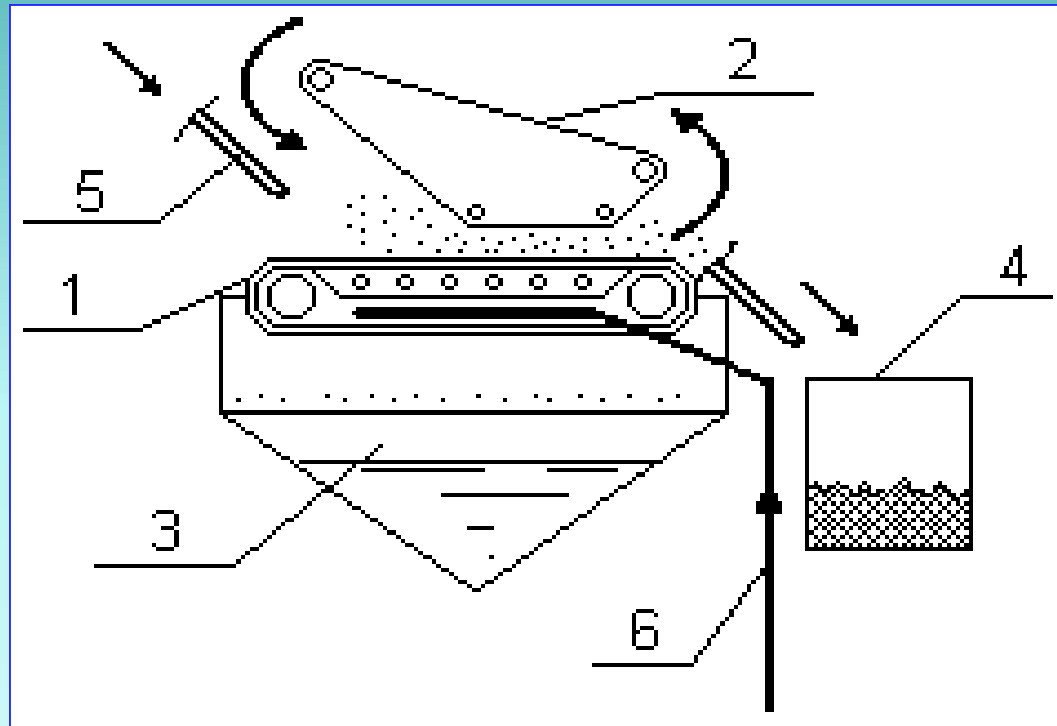


Рисунок 84 – Схема горизонтального ленточного пресса:
1 – фильтрующая лента; 2 – прижимная лента; 3 – сборник фильтрата;
4 – сборник осадка; 5 – подача осадка;
6 – подача промывной воды



Обезвоживание осадков в фильтрпрессовых камерных установках позволяет уменьшить их объём в 10 – 15 раз, в зависимости от исходной влажности, а последующее термическое обезвреживание (сжигание) даёт сокращение объёма обезвоженного осадка ещё в 4 – 6 раз.

- Зал фильтр-прессов

◦ Выгрузка механически обезвоженного илового осадка в автотранспорт



14.5.2 Реконструкция иловых площадок

Причины неудовлетворительной работы иловых площадок

- Некачественная предварительная стабилизация осадков
- Плохая водоотдача хорошо стабилизированных осадков

◦ Методы улучшения влагоотдачи осадков

- Реагентная обработка
- Тепловая и радиационная обработка
- Метод замораживания и размораживания
- Наложение внешнего электромагнитного поля
- Введение присадок
- Предварительная аэрация
- Флотационная обработка осадков перед обезвоживанием
- Предварительное промывание водой плохо фильтруемых осадков
- В зимний период подача осадков на иловые площадки должна обеспечивать послойное его намораживание, в летний – обезвоживание за счет испарения
- Усовершенствование дренажных систем

- Укладка труб дренажа на иловых площадках
(дренаж вертикального типа)



Тема 15 Раздел 3

Особенности реконструкции наружных сетей водопровода и канализации, состояние и перспективы решения вопросов ВОССТАНОВЛЕНИЯ

15.1 Срок службы трубопроводов. Виды повреждений. Санация

15.2 Основные бестраншейные методы восстановления трубопроводов водопроводных и водоотводящих сетей

15.3 Технологические операции, предшествующие и завершающие процессы восстановления трубопроводов.

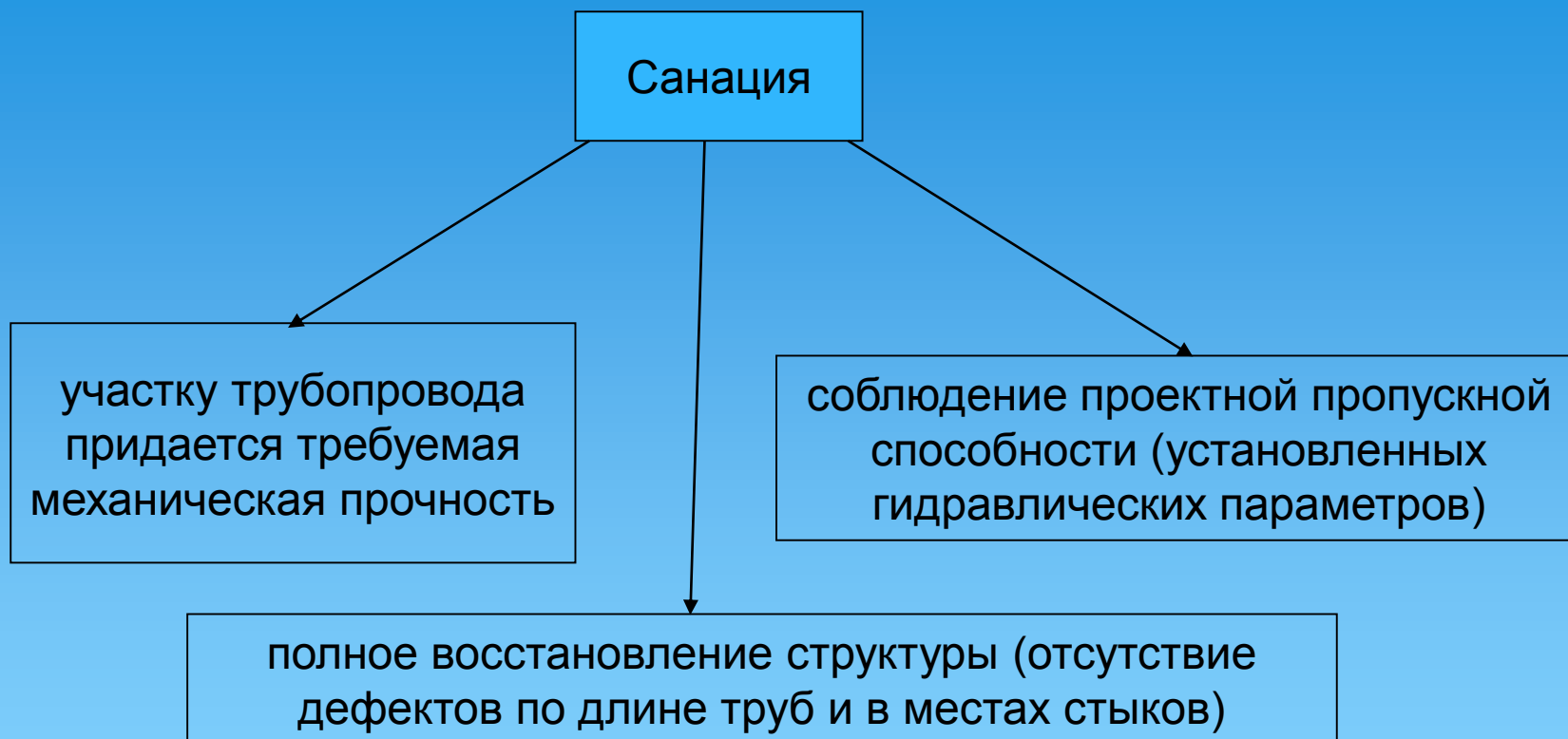
Прочистка трубопроводов

15.1 Срок службы трубопроводов. Виды повреждений. Санация

- * Находящиеся в эксплуатации водопроводные и водоотводящие трубопроводы подвергаются как естественному старению, так и преждевременному износу, что требует их *восстановления* или *санации*.
- * **Восстановление** - проведение ремонтных работ на всем протяжении поврежденного участка трубопровода.
- * **Санация** – проведение пространственно ограниченных ремонтно-восстановительных работ на отдельных участках трубопроводов, включая сооружения и арматуру на сети (колодцы, задвижки и т.д.)

▪ Санация

230



■ Восстановление структуры трубопроводов

Под **восстановлением структуры** трубопровода следует понимать ликвидацию дефектов:

- * структурных (например, свищей, сквозных отверстий, микротрещин и других повреждений, которые провоцируют эксфильтрацию и инфильтрацию);
- * вызванных некачественным монтажом труб при их укладке в траншеи (например, деформаций труб);
- * вызванных временными факторами (например, старением) и неудовлетворительной эксплуатацией системы водоснабжения и водопроводных сетей (например, появлением ржавчины на внутренних стенках труб, биообрастаний, бугристых наростов в виде уплотненных окислов железа, марганца и извести, инородных включений, проникающих в трубопроводы при любом вмешательстве).

▪ Последствия старения трубопроводов

Старение подземных трубопроводных коммуникаций различного назначения приводит:

- * **к потерям** напора и снижению пропускной способности из-за зарастания труб;
- * **ухудшению** физико-химических показателей транспортируемой питьевой воды (например, цветности) по причине коррозии;
- * **возможности** повторного заражения вод (в результате свищей, трещин, нарушения стыковых соединений в случае старения сетей питьевого водоснабжения);
- * **загрязнению** подземных и поверхностных вод, почв, атмосферы (в случае старения нефтяных и газовых коммуникаций, водоотводящих сетей бытовой, дождевой и производственной канализации).

▪ Срок службы водопроводных и водоотводящих трубопроводов

233

Срок службы водопроводных и водоотводящих трубопроводов зависит от материала, из которого они изготовлены. Например, стальные водопроводные трубопроводы должны эффективно эксплуатироваться в течение 20, а чугунные – 60 лет.

Основными видами повреждений (дефектов), вызывающих аварии на водопроводных сетях являются: для **стальных** труб – сквозные проржавления, свищи (до 70% по опыту Московского водопровода); для **чугунных** труб – нарушение герметичности раструбных соединений (до 12%) и переломы труб (16%). Преобладающее количество повреждений приходится на трубы малых диаметров (до 200 мм), что составляет около 75% их общего количества.

15.2 Основные бестраншейные методы восстановления трубопроводов водопроводных и водоотводящих сетей

15.2.1 Использования перспективных бестраншейных технологий восстановления (санации) и прокладки водопроводных и водоотводящих сетей

15.2.2 Основные бестраншейные методы восстановления трубопроводов водопроводных и водоотводящих сетей путем нанесения внутренних оболочек

15.2.1 Использование перспективных бестраншейных технологий восстановления (санации) и прокладки водопроводных и водоотводящих сетей

- * Тенденции последних лет указывают на то, что коммунальными службами городов-мегаполисов различных стран все большее внимание уделяется вопросам использования перспективных бестраншейных технологий восстановления (санации) и прокладки водопроводных и водоотводящих сетей, что является альтернативой открытому способу реконструкции и прокладки трубопроводов.
- * **Под бестраншейными технологиями** понимаются технологии прокладки, замены, ремонта, инспекции и обнаружения дефектов в подземных коммуникациях различного назначения с минимальным вскрытием земной поверхности.

• Санация методом продавливания

236



Рисунок 86 – Схема санации методом продавливания (протаскивание трубопроводов на места старых с их предварительным разрушением)

15.2.2 Основные бестраншейные методы восстановления трубопроводов водопроводных и водоотводящих сетей путем нанесения внутренних оболочек

- Набрызговые покрытия на основе цементно-песчаных растворов
- Сплошные покрытия в виде гибких полимерных рукавов или труб из различных материалов
- Нанесения внутреннего защитного покрытия в виде полимерного «чулка»
- Технология сплошного покрытия путем введения в старый трубопровод нового из полимерных материалов
- Сплошные покрытия из отдельных элементов на основе листовых материалов
- Точечные (местные) защитные покрытия

• Набрызговые покрытия на основе цементно-песчаных растворов

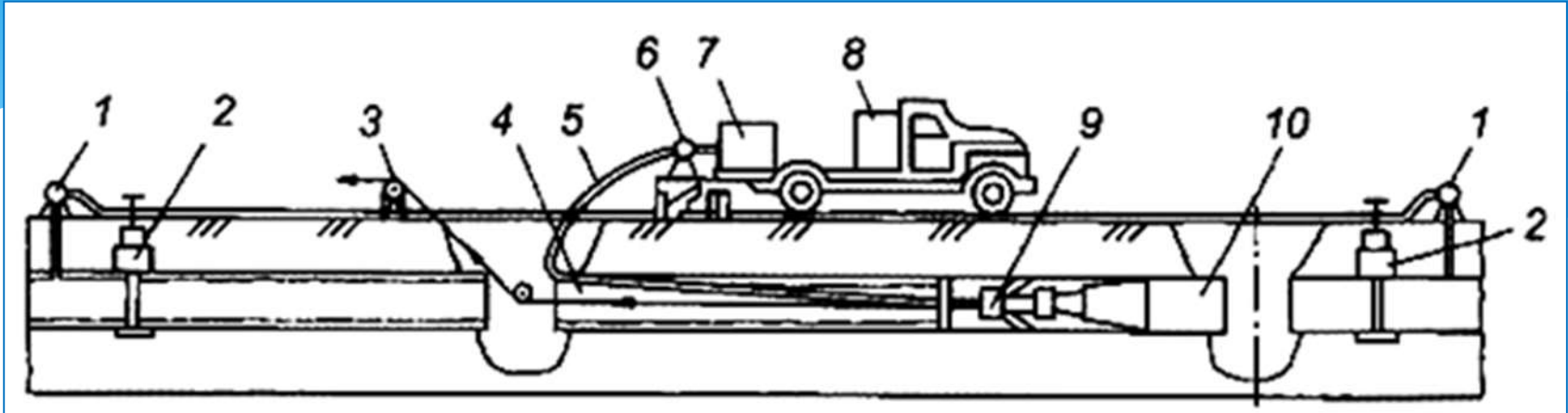


Рисунок 87 – Схема нанесения цементно-песчаного покрытия методом центрифугирования на трубопроводы малого диаметра:

- 1 – насос для временного отвода сточной жидкости; 2 – временный запорный орган (задвижка); 3 – лебедка; 4 – подлежащий обработке трубопровод; 5 – трубопровод транспортировки раствора;
- 6 – дозирочный насос для цементного раствора; 7 – емкость для цементного раствора; 8 – электрощкаф; 9 – разбрызгивающее устройство;
- 10 – обработанный участок трубы.

- **Сплошные покрытия в виде гибких полимерных рукавов или труб из различных материалов**

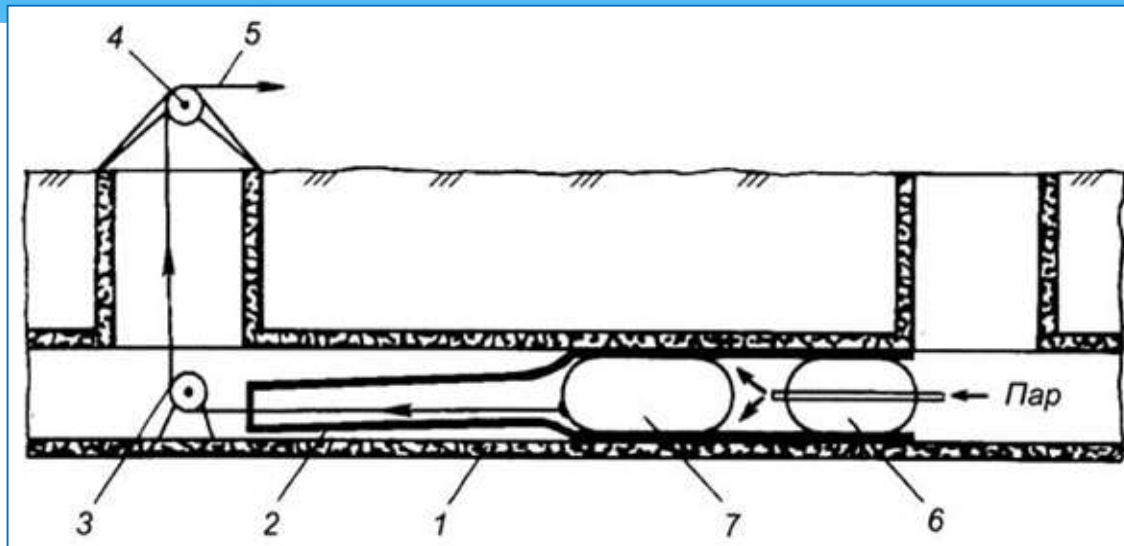


Рисунок 88 – Схема нанесения внутреннего покрытия из гибких пластичных материалов:

1 – восстанавливаемый участок; 2 – защитное покрытие; 3 – направляющий ролик; 4 – лебедка; 5 – трос; 6 – емкость с горячим воздухом; 7 – специальный груз

- Нанесения внутреннего защитного покрытия в виде полимерного «чулка»

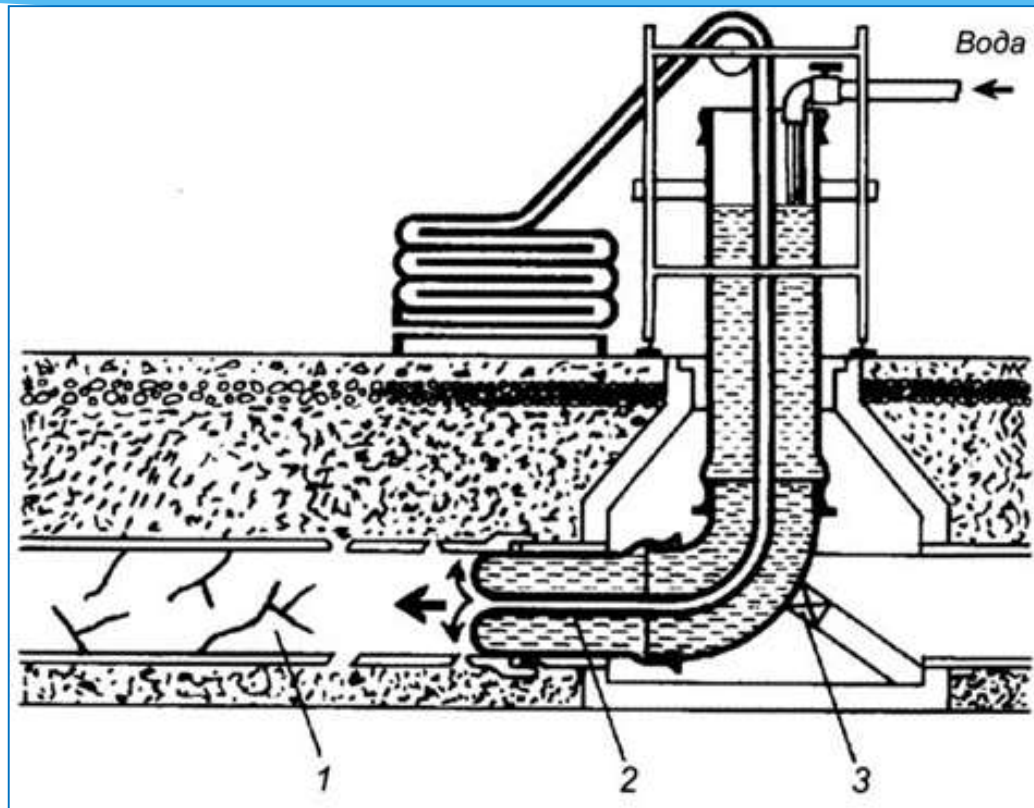


Рисунок 89 – Схема нанесения внутреннего защитного покрытия по технологии фирмы Enterpose:

1 – восстанавливаемый трубопровод; 2 – защитное покрытие в виде чулка; 3 – направляющие ролики

- Технология сплошного покрытия путем введения в старый трубопровод нового из полимерных материалов

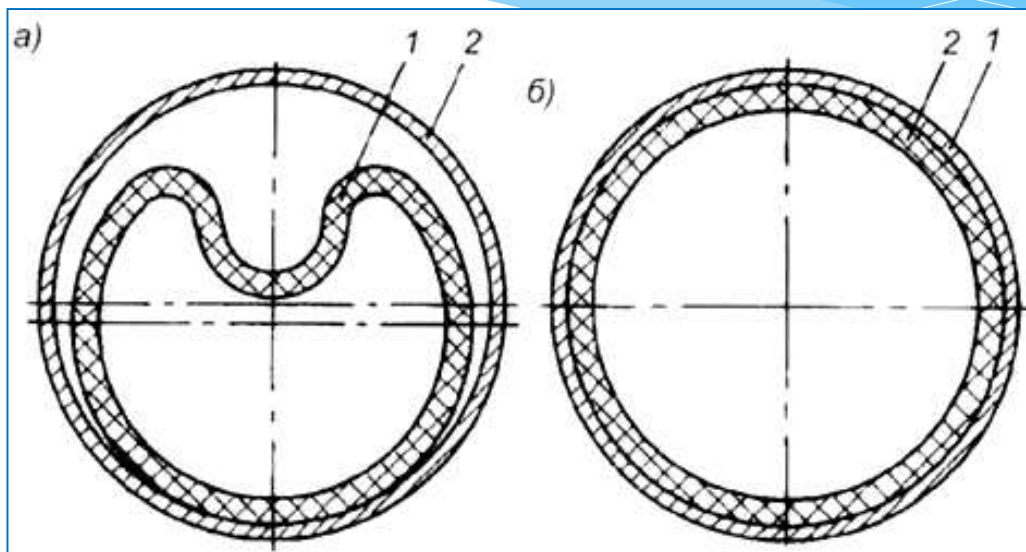


Рисунок 90 – Форма полиэтиленовой трубы при втягивании в saniруемый трубопровод (а) и после расширения внутри него (б):

1 – полиэтиленовая труба; 2 – изношенный трубопровод

- **Сплошные покрытия из отдельных элементов на основе листовых материалов (гибкого полиэтилена или твердого стеклопластика), спиральные полимерные оболочки**

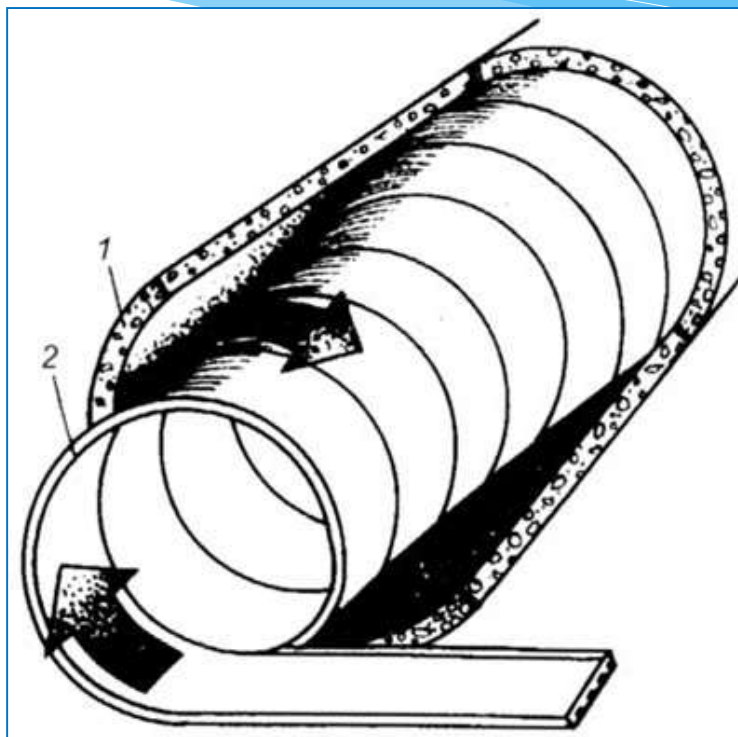


Рисунок 91 – Схема нанесения защитной поливинилхлоридной ленты по технологии Ribloc фирмы Vonpa:

1 – фрагмент saniруемого трубопровода; 2 – поливинилхлоридная лента

• Точечные (местные) защитные покрытия

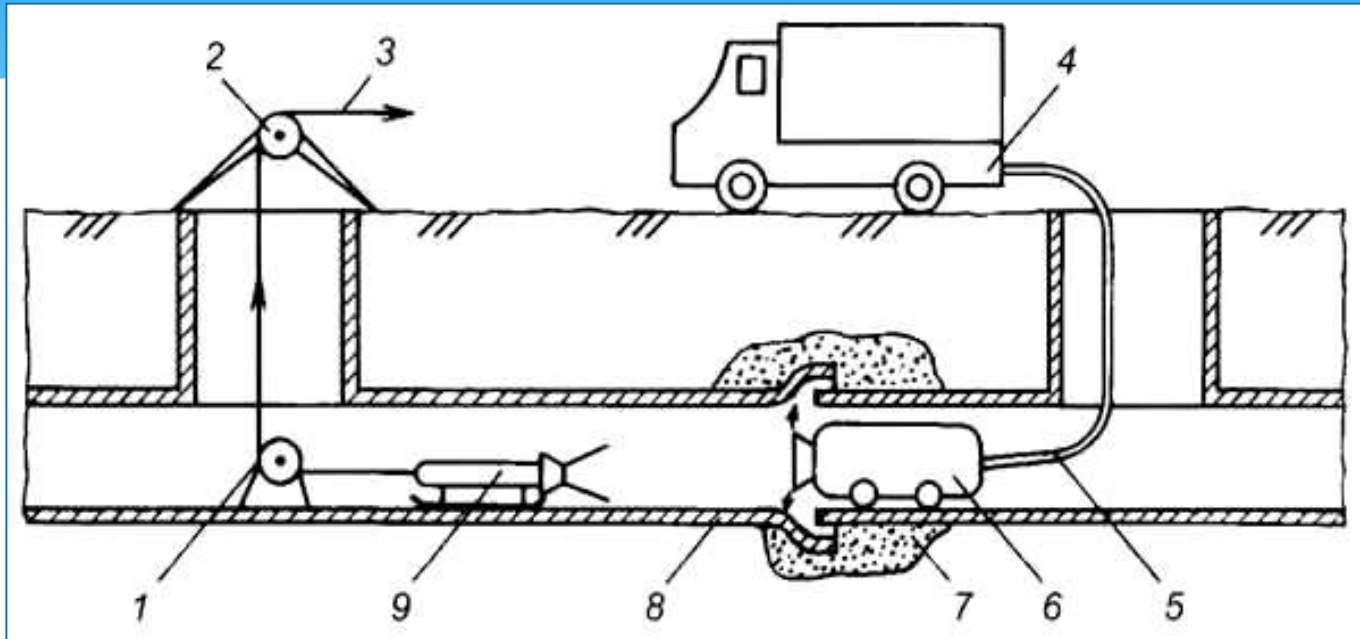


Рисунок 92 – Схема точечного ремонта раструбного соединения с использованием акриловой смолы:

1 – направляющий ролик; 2 – лебедка; 3 – трос; 4 – автомобиль со вспомогательным оборудованием; 5 – шланг подачи воды; 6 – самоходное устройство с насосом для нагнетания смолы; 7 – затвердевшая смола; 8 – поврежденный участок трубопровода; 9 – телевизионная камера

15.3 Технологические операции, предшествующие и завершающие процессы восстановления трубопроводов.

Прочистка трубопроводов

Работы по санации и восстановлению трубопроводов независимо от применяемого метода в обязательном порядке должны предваряться комплексному диагностическому инспекционному контролю трубопровода и его эффективной прочистке. Проведение данных работ является неотъемлемой составной частью технологии санации.

▪ Водо-воздушная прочистка

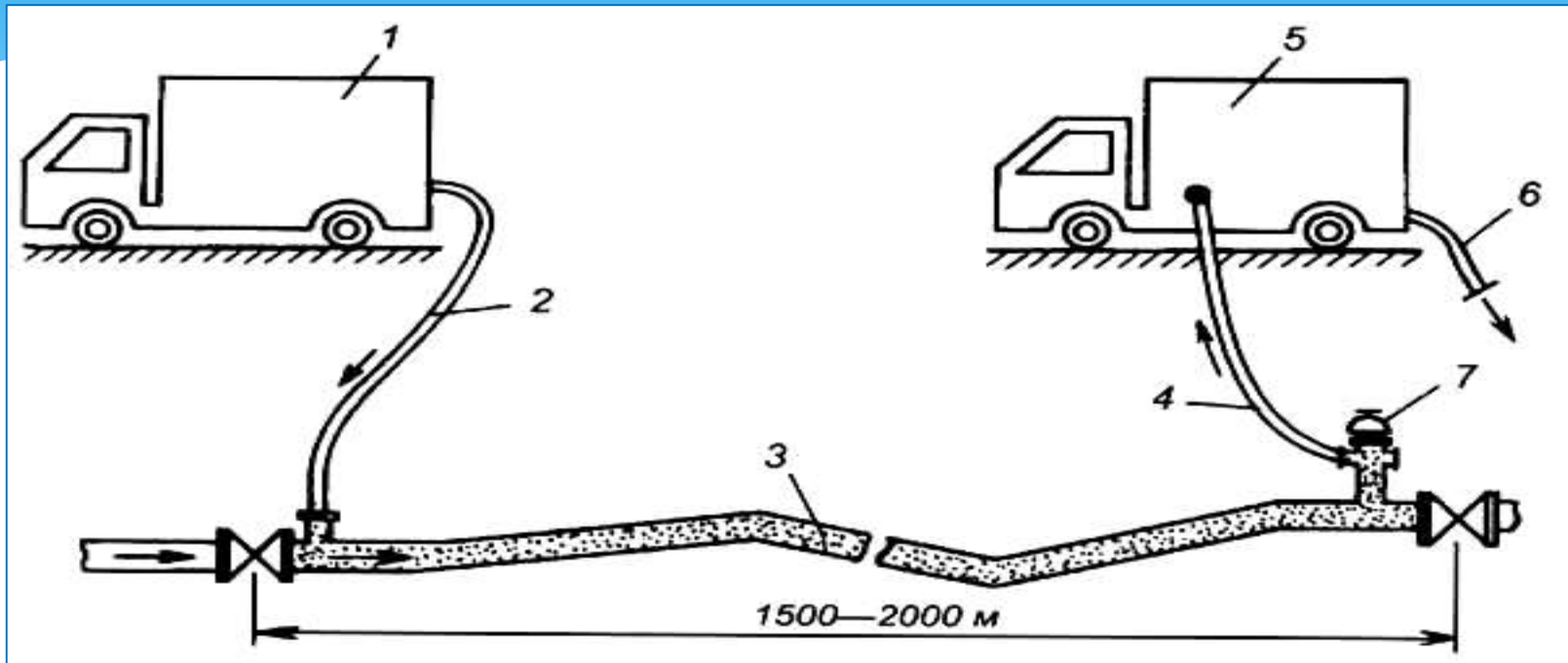


Рисунок 93 – Схема водо-воздушной прочистки трубопроводов:
 1,5 – соответственно компрессорная установка и цистерна для отстаивания;
 2,4 – шланги (рукава) соответственно для подачи сжатого воздуха и отвода смеси;
 3 – обрабатываемый трубопровод; 6 – шланг для удаления отстоя;
 7 – водоразборная колонка или гидрант.

- Прочистка с помощью поршневого скребка труб малых диаметров

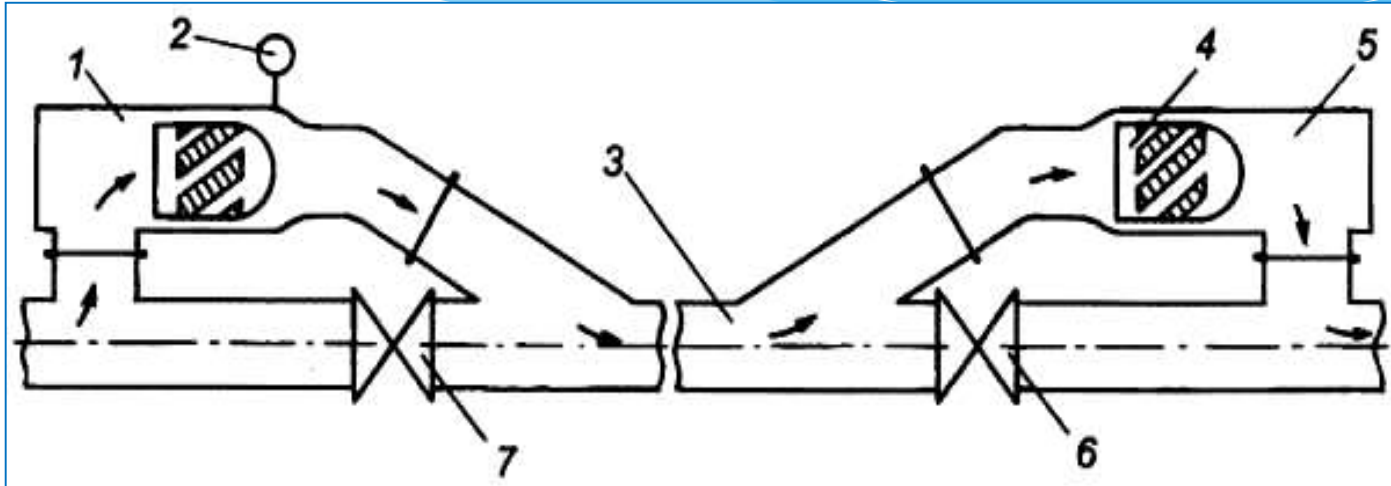


Рисунок 94 – Схема прочистки трубопровода с помощью цилиндрического поршневого скребка:

- 1,5 – камеры с поршневыми скребками; 2 – манометр;
3 – очищаемый трубопровод; 4 – скребок с абразивной рубашкой; 6,7 –
запорная арматура

- Прочистка скребковым устройством труб больших диаметров

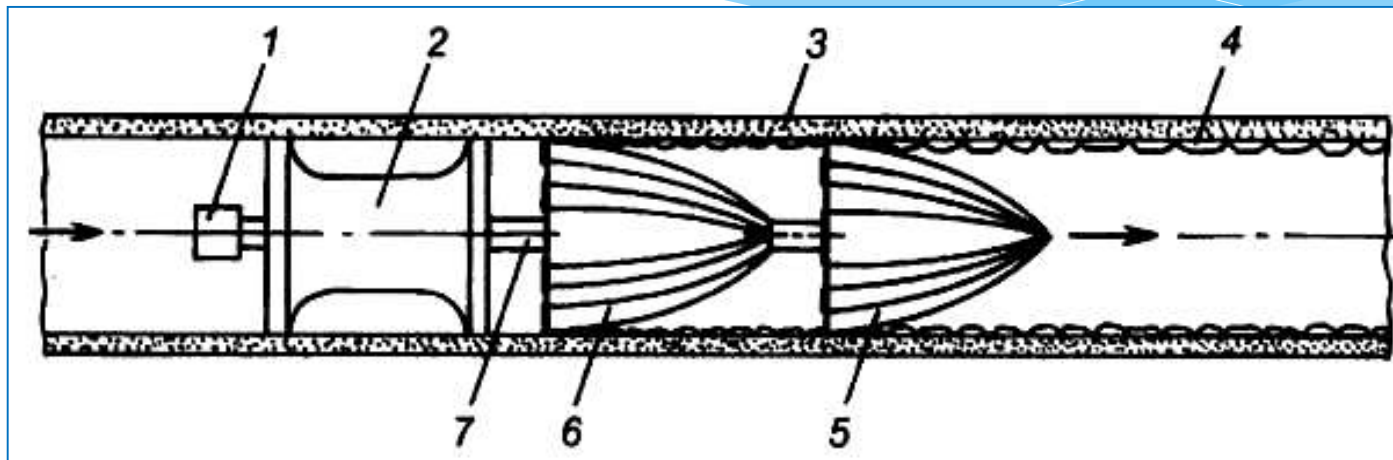


Рисунок 95 – Схема прочистки трубопровода скребковым устройством:
1 – электронный детектор; 2 – движитель; 3 – трубопровод, подлежащий прочистке; 4 – наросты на внутренней поверхности трубы;
5,6 – соответственно передние и задние скребки; 7 – стержень

Тема 16

248

Состояние и перспективы
решения вопросов
восстановления наружных
трубопроводов.

Реконструкция инженерных
систем зданий

16.1 Общие подходы к разработке
стратегии восстановления городских
водопроводных сетей

16.2 Обеспечение надёжной работы
самотечной водоотводящей сети

16.3 Реконструкция инженерных систем
зданий

16.1 Общие подходы к разработке стратегии восстановления городских водопроводных сетей

Практика эксплуатации городских водопроводных сетей как в РБ, так и за рубежом показывает, что нарушения нормального уровня водообеспечения различных потребителей связаны в основном с *авариями (отказами)* на участках трубопроводов, которые являются наиболее функционально значимыми и уязвимыми элементами системы водоснабжения города



▪ Отказы трубопроводов

Отказы трубопроводов возникают из-за ряда причин:

- ❖ **неправильного выбора материала труб** для конкретных условий строительства, класса их прочности, отвечающего фактическим внешним и внутренним нагрузкам, воздействующим на трубопровод;
- ❖ **несоблюдения технологии производства работ** по укладке и монтажу трубопроводов;
- ❖ **отсутствия необходимых мер по их защите** от агрессивного воздействия внешней и внутренней среды;
- ❖ **неправильного выбора типа трубопроводной арматуры** и факторов.

▪ Стратегия восстановления

251

Современный подход к разработке **стратегии восстановления** городских водопроводных сетей должен быть основан на использовании *информационных технологий* в управлении их эксплуатацией и применении *математических методов* ранжирования объектов восстановления



Автоматизированное информационно-техническое обеспечение стратегии восстановления

Для этого требуется **создание и использование соответствующего автоматизированного информационно-технического обеспечения стратегии восстановления городской водопроводной сети**, которое должно включать:

- компьютерную базу данных (БД) по эксплуатации городской водопроводной сети;
- автоматизированную систему сбора, регистрации, хранения и обработки информации по авариям участков трубопроводов со сведениями по содержанию и стоимости выполненных работ (капитальный, текущий, планово-профилактический и аварийный ремонты);
- информационно-поисковую систему (комплекс компьютерных программ для оценки и прогноза показателей надежности участков трубопроводов и сроков их полезной службы);
- электронные планшетные карты аварийности трубопроводов городской водопроводной сети;
- паспортные и инвентаризационные (архив эксплуатации) данные по всем участкам трубопроводов городской водопроводной сети.



Надежность и отказ трубопровода

Функционирование БД должно позволять на практике проводить обширные статистические исследования, оценивать *надежность* трубопроводов городской водопроводной сети и являться информационной основой для принятия решения по стратегии планирования восстановления трубопроводов

В частности, под **надежностью** участка трубопровода должно пониматься его свойство выполнять заданные функции в заданном объеме при определенных условиях эксплуатации.

Под **отказом** участка трубопровода понимается событие, заключающееся в нарушении его работоспособности, при котором необходимо отключение трубопровода на ремонт с выполнением раскопочных работ.



Показатели надежности

Показатель *надежности участка трубопровода* – количественная характеристика одного или нескольких свойств, составляющих его надежность.

К основным показателям надежности участков трубопроводов относятся:

- ❖ интенсивность отказов (риск возникновения отказов аварий с раскопкой), 1 год/км;
- ❖ среднее время восстановления (ликвидации аварии), наработка на отказ (среднее время работы участка трубопровода между отказами), г;
- ❖ вероятность безотказной работы в пределах заданного времени эксплуатации.



▪ Оценка технической и экономической целесообразности эксплуатации

Решение о необходимости восстановления (санации) или обновления (перекладки) конкретного участка трубопровода должно приниматься на основании оценки **технической и экономической целесообразности** дальнейшей эксплуатации участка трубопровода и с учетом опыта эксплуатации.

Техническая целесообразность эксплуатации участка трубопровода в его существующем состоянии определяется окончанием технического срока службы (когда гидравлические параметры функционирования и показатели качества транспортируемой воды являются недостаточными и не соответствуют требуемым нормативам)

Экономическая целесообразность эксплуатации участка трубопровода определяется окончанием экономического (полезного) срока службы, за пределами которого расходы на эксплуатацию участка трубопровода превышают возможные расходы на его реновацию (перекладку или санацию)



Критерии выбора объектов восстановления

В этой связи к критериям, определяющим стратегию выбора потенциальных объектов восстановления (санации) трубопроводов, относятся:

- показатели надежности участков трубопроводов и прогноз их изменения;
- срок эксплуатации и техническое состояние трубопроводов;
- ремонтпригодность трубопроводов;
- остаточные ожидаемые сроки полезной эксплуатации;
- прошлые расходы на восстановление;
- реальная стоимость существующих трубопроводов и стоимость их восстановления;
- ограничения по финансовым расходам.



▪ Современная концепция подхода к определению первоочередного объекта реабилитации трубопроводов городской водопроводной сети

257

Информационно-техническое обеспечение стратегии восстановления трубопроводов позволяет путем запросов по БД оценить эти критерии и выбрать район водопроводной сети (РВС) города с наибольшей аварийностью трубопроводов (по выбранным для анализа диаметрам, материалам и срокам эксплуатации трубопроводов).

Современная концепция подхода к определению первоочередного объекта реабилитации трубопроводов городской водопроводной сети базируется на выделении и количественном и качественном определении приоритетного **базового (основного) фактора**, которым служит его *надежность*, а также комплексной оценки значительного количества количества **косвенных факторов**, влияющих на показатели надежности участков трубопроводов в реальных условиях эксплуатации.



Косвенные факторы, влияющие на уровень надежности трубопровода

258

К косвенным факторам, влияющим на уровень надежности трубопровода и, следовательно, на риск возникновения его отказа, относятся:

- год укладки трубопровода;
- диаметр трубопровода (в том числе толщина стенок);
- наличие защиты от электрокоррозии;
- гидравлические характеристики (скорость, коэффициент гидравлического трения);
- давление (напор) воды;
- глубина заложения трубопровода;
- качественные показатели транспортируемой воды;
- тип (характер) грунтов;
- наличие подземных вод;
- интенсивность транспортных и пассажиропотоков вблизи объекта потенциальной реновации водопроводной сети;
- плотность населения вблизи объекта потенциальной реновации и другие.



Результаты оценки и прогноза показателей надежности трубопроводов (на примере Московского водопровода)

259

Номер района эксплуатации водопроводной сети (РВС)	Интенсивность отказов (риск возникновения отказов) факт-прогноз, аварий год/км	Годовая частота отказов факт-прогноз, аварий/год	Процент отказавших участков (аварийность) %	Вероятность «выживания» трубопроводов без проведения капитального ремонта	Уровень надежности (в течении года)	Вероятность отказа (в течении года)	Наработка на отказ, год
1	0,5-1,0	10,7-21,2	77	0,23	0,89	0,11	1,94
2	0,74-0,6	2,2-7,3	60	0,4	0,98	0,02	5,74
3	0,26-0,9	6-22	44	0,56	0,91	0,08	3,78
4	0,75	6,4-12,48	13	0,67	0,69	0,31	5,7
5	0,3-0,8	4,7-13,3	39	0,61	0,9	0,1	3,34
6	1,35-1,9	21,5-62,7	39	0,61	0,42	0,68	0,74
7	0,29-0,8	7-19,2	20	0,8	0,67	0,33	3,4
8	0,23-0,75	5,75-12,93	22	0,78	0,68	0,32	3,9
9	0,34-0,79	20,5-45	31	0,69	0,45	0,55	3,17
10	0,15-0,38	1,5-3,1	9	0,91	0,88	0,12	4,47
11	0,255-1,12	7-17,01	61	0,39	0,76	0,24	3,8

▪ Оценка и прогноз показателей надежности трубопроводов

16.2 Обеспечение надёжной работы самотечной водоотводящей сети

- **Надёжность и экологическая безопасность** являются основными требованиями, которые предъявляются к современным системам водоотведения.



Работа в колодце

Прорыв канализации в г.Киеве: яма на дороге глубиной 7 метров.

▪ Надежность участка водоотводящего трубопровода

261

Под надежностью участка водоотводящего трубопровода понимается его свойство бесперебойного отвода сточных вод от обслуживаемых объектов в расчётных количествах в соответствии с санитарно-гигиеническими требованиями и соблюдением мер по охране окружающей среды.

При разработке надёжности городских водоотводящих сетей к **косвенным факторам** влияния на риск возникновения отказа следует отнести следующие факторы:

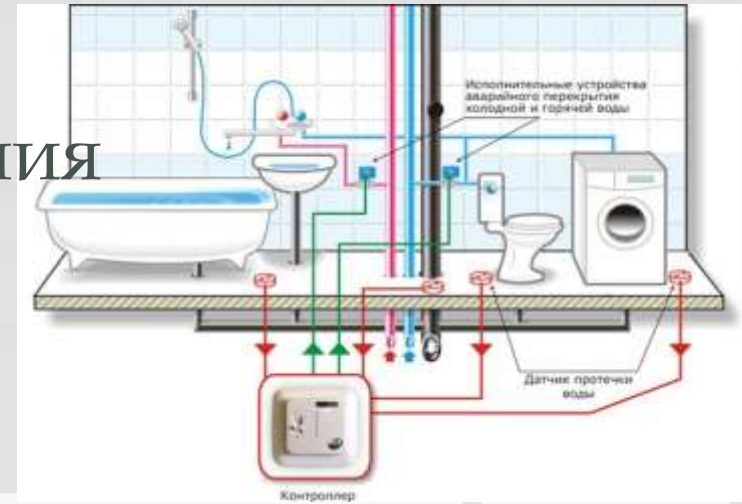
- год укладки водоотводящего трубопровода; диаметр трубопровода (толщина стенок);
- нарушения в стыках трубопроводов;
- дефекты внутренней поверхности;
- засоры, препятствия;
- нарушение герметичности;
- деформация трубы;
- глубина заложения труб;
- состояние грунтов вокруг трубопровода;
- наличие (отсутствие) подземных вод;
- интенсивность транспортных потоков.

▪ Динамическое ранжирование

В результате динамического ранжирования выявляются участки сети, «лидирующие» по количеству засоров на них. По этим участкам сети производится технический осмотр и выполняется адресная прочистка, в ходе которой выясняется необходимость ремонта отдельных участков. Решение о выполнении ремонта принимается на основе теледиагностики этих участков, после проведенных прочисток частота возникновения засоров снижается обычно в 1,5-2 раза.



16.3 Реконструкция инженерных систем водоснабжения и водоотведения зданий



16.3.1 Виды реконструкции инженерных систем зданий

16.3.2 Анализ состояния и выявление степени использования существующих инженерных систем при реконструкции здания различного назначения

16.3.3 Проектирование реконструкции. Техническая документация.

16.3.4 Виды потерь воды, меры сокращения. Мероприятия по борьбе с шумом

16.3.1 Виды реконструкции инженерных систем зданий

- Реконструкция любой санитарно-технической системы — это производство строительно-монтажных работ с целью приведения эксплуатационных показателей системы к уровню современных требований (ГОСТов, СНиПов и др.).
- Любая реконструкция должна проводиться на основании проекта реконструкции. Бывает два вида реконструкции инженерных систем:
 - ✓ 1) расширение;
 - ✓ 2) ликвидация старой системы и монтаж новой.

◦ Минимальная продолжительность эффективной эксплуатации элементов зданий и объектов

Элементы инженерного оборудования	Продолжительность эксплуатации до капитального ремонта (замены), лет	
	Жилые здания	Остальные здания при нормальных и благоприятных условиях эксплуатации
1	2	3
Водопровод и канализация		
Трубопроводы холодной воды из труб:		
оцинкованные	30	25
газовые черные	15	12
Трубопроводы канализационные:		
чугунные	40	30
керамические	60	50
пластмассовые	60	50
Водоразборные краны	10	5
Туалетные краны	10	5
Умывальники:		
керамические	20	10
пластмассовые	30	15
Унитазы:		
керамические	20	10
пластмассовые	30	15
Смывные бачки:		
чугунные высокорасположенные	20	15
керамические	30	15
пластмассовые	30	20
Ванны эмалированные чугунные	40	20
Стальные	25	12
Кухонные мойки и раковины:		
чугунные эмалированные	30	15
стальные	15	8
из нержавеющей стали	20	10
1	2	3
Задвижки и вентили из чугуна	15	8
Вентили латунные	20	12
Душевые поддоны	30	15
Водомерные узлы	10	10
Горячее водоснабжение		
Трубопроводы горячей воды из газовых оцинкованных труб при схемах теплоснабжения:		
закрытые	10(10)	15(8)
открытые	30(15)	25(12)
Смесители	15	8

◦ Примеры реконструкции инженерных систем зданий

- Например, до 1970-х годов в нашей стране горячий водопровод зданий сооружали только с подающими трубопроводами Т₃. Затем после принятия новых ТНПА в зданиях начали внедрять горячее водоснабжение, расширив системы дополнительными трубопроводами Т₄ (циркуляционными). Это был первый вид реконструкции.
- Другим примером реконструкции является полная замена хозяйственно-питьевых водопроводов В₁ из стальных труб на системы, собираемые из металлополимерных (металлопластиковых) труб. Это второй вид реконструкции, который проводят в последнее время в связи с внесением изменений в ТНПА и вводом новых нормативных документов [**] (смена приоритетов материалов водопроводных труб)

* * СН 4.01.03-2019 Строительные нормы Республики Беларусь «Системы внутреннего водоснабжения и канализации зданий». Министерство архитектуры и строительства РБ. – Минск, 2019.

16.3.2 Анализ состояния и выявление степени использования существующих инженерных систем при реконструкции здания различного назначения

- В группу специалистов, осуществляющих предпроектное обследование, рекомендуется включать: от **предприятия**—начальника отдела капитального строительства или его заместителя, а по специальным вопросам – заместителя главного инженера, главного механика, главного энергетика, главного технолога; от **проектных организаций**—главного инженера проекта; от **генерального подрядчика**—заместителя главного инженера треста; от **субподрядных организаций** (при необходимости)—главного инженера управления. Эту группу, как правило, возглавляет представитель заказчика.

16.3.3 Проектирование реконструкции Техническая документация

- Капитальный ремонт и реконструкция санитарно-технических систем включает выполнение *подготовительных, вспомогательных и основных* (т. е. собственно санитарно-технических) работ.
- Проектирование реконструкции систем водоснабжения и канализации осуществляется по тем же правилам, что и для новых объектов

16.3.4 Виды потерь воды, меры сокращения. Мероприятия по борьбе с шумом

Потери воды складываются из *утечек и непроизводительных расходов.*

- К **утечкам** относят постоянный проток воды через водоразборную арматуру.
- **Непроизводительные расходы** – это то количество воды, которое требуется сверх нормы для процедуры.

Основным условием выявления потерь является правильная организация учета воды. Для этого необходимо правильно эксплуатировать водосчетчики, периодически их проверять.

Разность между общим перерасходом и количеством утечки характеризует непроизводительные расходы.

В зависимости от соотношения количества утечки и непроизводительных расходов намечают мероприятия по снижению потерь воды.

◦ Мероприятия по снижению потерь ВОДЫ

- При больших утечках необходимо в первую очередь проводить текущий ремонт арматуры и систем.
- Утечка воды через водоразборную арматуру выявляется при ее осмотре и ликвидируется заменой уплотнительных прокладок или сломанных и изношенных деталей арматуры.
- Место утечек на трубопроводах выявляют осмотром, гидравлическим или пневматическим способом.
- Большие непроизводительные расходы воды требуют снижения избыточного давления и обеспечения расчетной температуры у всех потребителей. Избыточное давление в системе уменьшают установкой регуляторов давления на вводе или поэтажных стабилизаторов. Эффективна установка диафрагм на подводах к водоразборной арматуре.

Для уменьшения шума систем водоснабжения можно использовать активные и пассивные методы.

Активные методы ликвидируют возможность образования шума в самом источнике путем

- применения малошумного оборудования, обеспечения работы системы и оборудования в режимах с минимальным шумообразованием;
- устранения причин шумообразования в оборудовании (закрепление клапанов, подкладок в арматуре, балансировка насосов, двигателей и т.д.).

Пассивные методы ограничивают распространение шума путем

- звукоизоляции и виброизоляции трубопроводов, насосных агрегатов арматуры, устранения путей передачи звука и вибраций от оборудования к строительным конструкциям (звуковиброизоляция фундаментов насосных агрегатов, трубопроводов);
- улучшения звукоизоляции ограждающих конструкций;
- размещения оборудования с минимальным уровнем шума в жилых помещениях (отдельно стоящие насосные установки).

◦ Устройства по борьбе с шумом

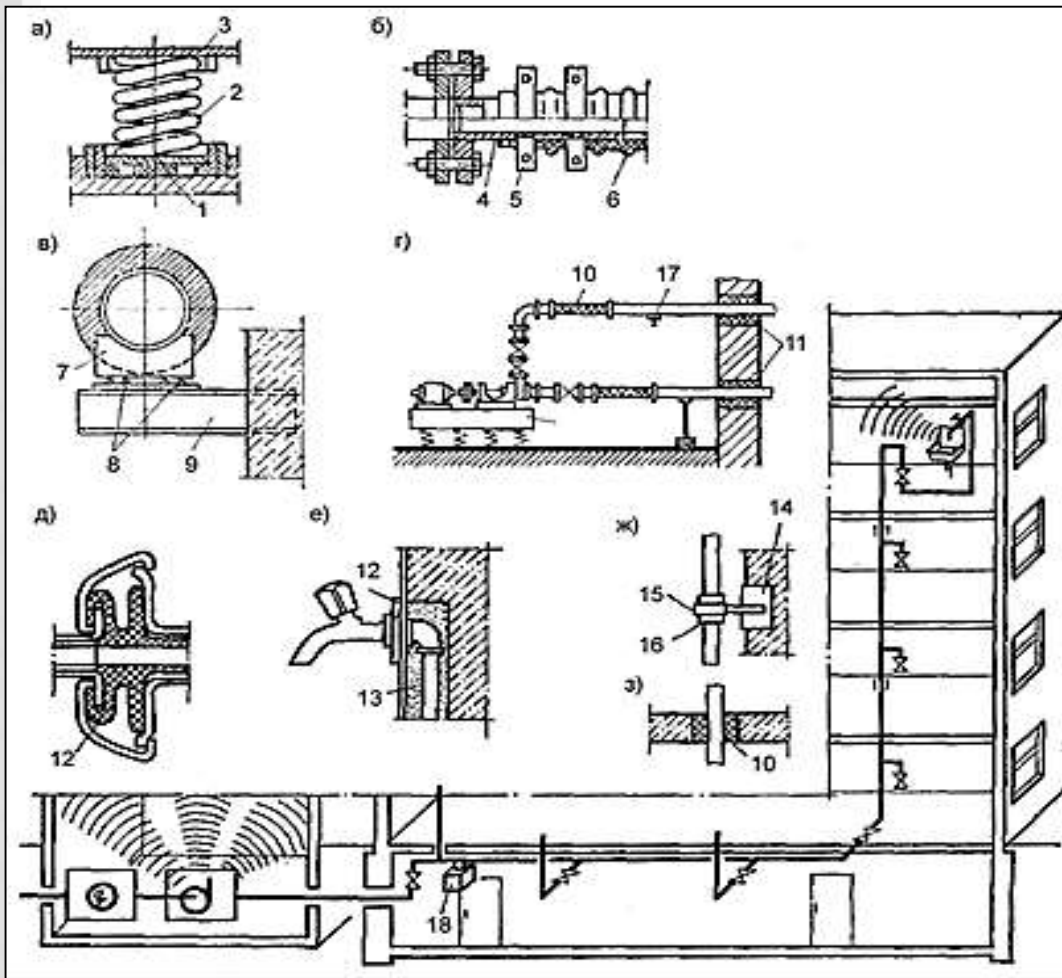


Рисунок 96 – Устройства и приспособления по борьбе с шумом:

а – амортизаторы;

б – гибкие вставки;

в – крепления через прокладки;

г – насосы на пружинных амортизаторах;

д – монтажная вставка;

е, ж, з – монтаж и крепления через вставки;

1 – перфорированная резиновая прокладка;

2 – пружина;

3 – фундамент насоса;

4 – патрубок;

5 – хомут;

6 – резиновый армированный шланг;

7 – деревянный башмак;

8 – резиновые призматические прокладки;

9 – кронштейн;

10 – гибкая вставка;

11 – прокладка из войлока, минеральной ваты,

12 – резиновая шайба;

13 – звукопоглощающий материал;

14 – звукопоглощающая вставка;

15 – крепление;

16 – прокладка; 17, 18 – груз.

II Практический раздел

273

Методические указания к практическим занятиям и выполнению курсовой работы по дисциплине «Реконструкция систем водоснабжения и водоотведения» для студентов специальности 1-70 04 03 «Водоснабжение, водоотведение и охрана водных ресурсов» [Электронный ресурс] / Брест. гос. техн. ун-т ; сост.: С. В. Андреюк, Б. Н. Житенев, С. Г. Белов. - Брест, 2020. - 71 с. - Режим доступа: <https://rep.bstu.by/handle/data/25298>. - Дата доступа: 14.12.2021.

Министерство образования Республики Беларусь
Учреждение образования
«Брестский государственный технический университет»
Кафедра водоснабжения, водоотведения и охраны водных ресурсов

Методические указания

к практическим занятиям и выполнению курсовой работы по дисциплине «Реконструкция систем водоснабжения и водоотведения» для студентов специальности 1-70 04 03 – «Водоснабжение, водоотведение и охрана водных ресурсов»

Брест 2020

III Раздел контроля знаний

● Вопросы к зачету, часть 1

275

1. Предпосылки и причины реконструкции систем водоснабжения и водоотведения на современном этапе.
2. Основные направления реконструкции систем водоснабжения и водоотведения.
3. Основные причины ухудшения работы скважин.
4. Методы диагностики и обследования скважин.
5. Восстановление дебита скважин.
6. Реконструкция водозаборных сооружений из открытых источников.
7. Определение гидравлических сопротивлений водопроводных линий и способы их уменьшения.
8. Манометрическая съемка водопроводной сети.
9. Повышение пропускной способности и надежности работы водоводов.
10. Новые схемы очистки природных вод.
11. Обработка воды окислителями и коагулянтами.
12. Сорбция на активных углях.
13. Аэрирование воды. Биологическая нитрификация.
14. Удаление нефтепродуктов.
15. Технологическая схема очистки цветных вод, содержащих водоросли.
16. Принципиальная технологическая схема очистки воды с применением озонирования и сорбционной фильтрации.
17. Схема очистки подземных вод от соединений железа, марганца и органических соединений при небольших концентрациях железа и марганца.
18. Схема очистки подземных вод от соединений железа, марганца и органических соединений при повышенных концентрациях железа и марганца.
19. Реагентное хозяйство. Коагулирование.
20. Интенсификация процесса коагулирования.
21. Трубчатые аэраторы.
22. Смешение реагентов с водой.
23. Камеры хлопьеобразования.
24. Вертикальный тонкослойный отстойник с контактной камерой хлопьеобразования.
25. Горизонтальный тонкослойный отстойник с контактной камерой хлопьеобразования.
26. Отстойники и осветлители со слоем взвешенного осадка. Тонкослойный осветлитель с контактной камерой хлопьеобразования.
27. Обработка воды флотацией при водоочистке поверхностных вод. Схема флотационной установки.
28. Фильтровальные сооружения.
29. Обеззараживание природных вод. Схема электролизера.
30. Схема электролизной установки.
31. Реконструкция водонапорных башен и резервуаров.
32. Реконструкция насосных станций. Реконструкция насосных станций I подъема.
33. Реконструкция насосных станций II подъема.

● Вопросы к зачету, часть 2

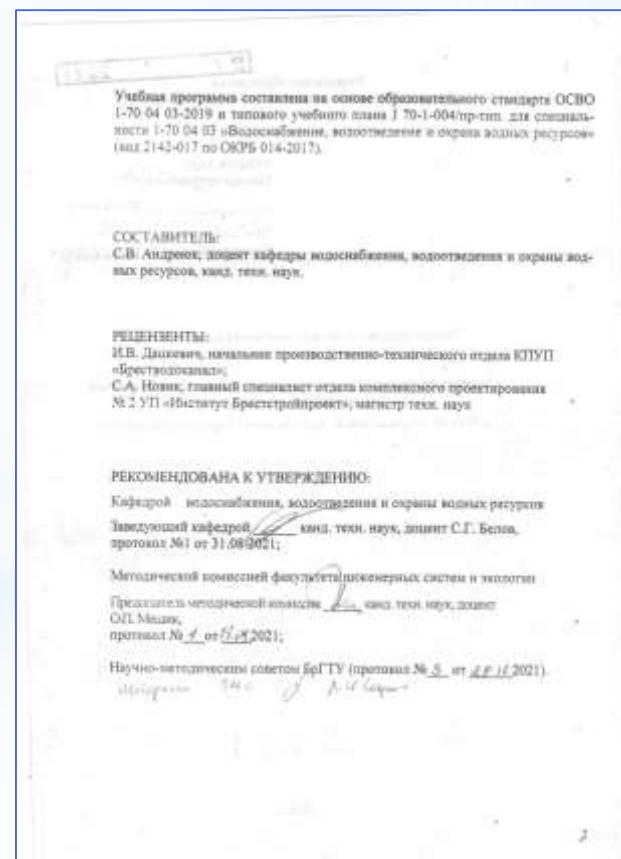
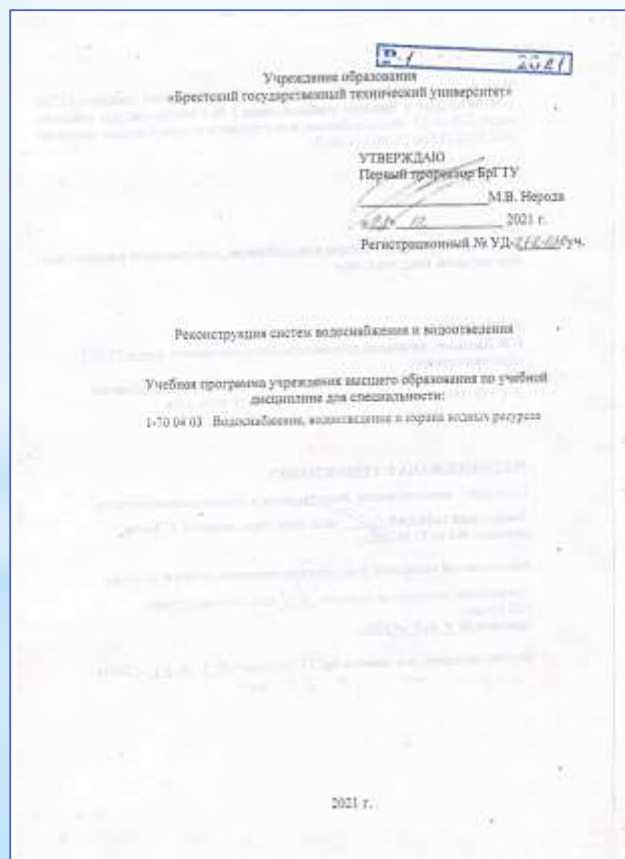
276

34. Реконструкция систем водоотведения. Реконструкция канализационных насосных станций.
35. Главные причины низкой эффективности очистки сточных вод на действующих сооружениях.
36. Обследование и анализ работы действующих очистных сооружений.
37. Регулируемые канализационные системы.
38. Реконструкция сооружений механической очистки сточных вод. Рекомендуемые схемы переоборудования горизонтальных отстойников.
39. Реконструкция сооружений биологической очистки сточных вод. Интенсификация работы аэротенков.
40. Коридорный биотенк с низконапорной аэрацией.
41. Реконструкция и интенсификация работы биофильтров. Схема очистки сточных вод на биофильтрах с рециркуляцией очищенной воды.
42. Схема очистки сточных вод на биофильтрах с предварительным флотационным осветлением воды.
43. Искусственная вентиляция загрузки биофильтров.
44. Использование комбинированных технологических схем очистки сточных вод на биофильтрах.
45. Реконструкция сооружений по доочистке сточных вод. Фильтр «Оксипор».
46. Удаление из сточных вод азота и фосфора.
47. Обеззараживание сточных вод. Типы УФ-установок для обеззараживания воды.
48. Реконструкция илоуплотнителей.
49. Интенсификация работы аэробных стабилизаторов.
50. Анаэробное сбраживание осадка в метантенках.
51. Аэробно-анаэробные и анаэробно-аэробные процессы стабилизации осадков.
52. Интенсификация работы сооружений по механическому обезвоживанию осадков.
53. Реконструкция иловых площадок.
54. Особенности реконструкции наружных водопроводных и водоотводящих сетей.
55. Срок службы трубопроводов.
56. Виды повреждений.
57. Основные бестраншейные методы восстановления трубопроводов водопроводных и водоотводящих сетей путем нанесения внутренних оболочек.
58. Протаскивание трубопроводов на места старых с их предварительным разрушением.
59. Технологические операции, предшествующие и завершающие процессы восстановления трубопроводов.
60. Состояние и перспективы решения вопросов восстановления наружных трубопроводов
61. Реконструкция инженерных систем зданий. Анализ состояния и выявление степени использования существующих инженерных систем при реконструкции здания различного назначения.
62. Проектирование реконструкции инженерных систем зданий. Техническая документация.
63. Виды потерь воды, меры сокращения. Мероприятия по борьбе с шумом.

IV Вспомогательный раздел

277

Вспомогательный раздел включает учебную программу (рег.№ УД-21-2-031) учреждения высшего образования по учебной дисциплине «Реконструкция систем водоснабжения и водоотведения», пояснительная записка которой представлена приложением к вспомогательному разделу



1. ПОЯСНИТЕЛЬНАЯ ЗАПИСКА

«Реконструкция систем водоснабжения и водоотведения» – инженерная дисциплина для студентов, изучающих вопросы исследования, проектирования, расчета, проектирования и эксплуатации объектов водоснабжения и водоотведения. Она включает сведения о приемах реконструкции и интенсификации работы систем и отдельных сооружений водоснабжения и водоотведения.

Цель преподавания дисциплины

- подготовка будущих специалистов, умеющих
- разрабатывать проекты реконструкции инженерных систем и сооружений водоснабжения и водоотведения населенных мест и промышленных предприятий;
- осуществлять строительные работы по реконструкции и интенсификации работы инженерных сетей и сооружений ВиВ;
- рационально использовать ресурсы в системах водоснабжения и водоотведения.

Задачи изучения дисциплины:

Приобретение навыков осуществлять проектирование, строительство, эксплуатацию систем водоснабжения и водоотведения населенных мест и промышленных предприятий.

Специалист, освоивший содержание образовательной программы по специальности, должен обладать следующими базовыми профессиональными компетенциями в соответствии с ОСВО 1-70 04 03-2019:

- ✓ знать величины и параметры, характеризующие работу инженерных сетей и сооружений водоснабжения и водоотведения, рациональному использованию водных ресурсов и обезвреживанию сточных вод;
- ✓ знать особенности реконструкции наружных водопроводных и водоотводящих сетей;
- ✓ знать реконструкцию инженерных систем зданий;
- ✓ знать особенности реконструкции сооружений по очистке природных и сточных вод.
- ✓ уметь разрабатывать проекты реконструкции инженерных систем и сооружений водоснабжения и водоотведения населенных мест и промышленных предприятий;
- ✓ осуществлять строительные работы по реконструкции и интенсификации работы инженерных сетей и сооружений ВиВ;
- ✓ рационально использовать ресурсы в системах водоснабжения и водоотведения.

Перечень дисциплин, знание которых необходимо для изучения курса:

«Водопроводные сети», «Сети водоотведения», «Водоподготовка», «Технология очистки сточных вод», «Оборудование сооружений по очистке природных и сточных вод», «Насосные и воздуходувные станции», «Эксплуатация систем водоснабжения и водоотведения».

Для закрепления теоретического материала предусмотрено проведение практических занятий по ключевым темам, выполнение курсовой работы.

В соответствии с учебными планами на изучение учебной дисциплины «Реконструкция систем водоснабжения и водоотведения» отводится:

Курс	Се- местр	Общее ко- личество часов по плану (з.е.)	Аудиторных часов			Форма те- кущей ат- тестации
			Лек- ции	Практи- ческие занятия	Лабораторные занятия	
<i><u>Дневная форма получения образования</u></i>						
4	8	120 (3 з.е.)	20	20	-	Зачет
		40 (1 з.е.)	Курсовая работа			
<i><u>Заочная форма получения образования</u></i>						
4	8	120 (3 з.е.)	6	6	-	Зачет
		40 (1 з.е.)	Курсовая работа			
<i><u>Заочная, интегрированная с программами среднего специального образования, сокращенная форма получения образования</u></i>						
4	8	120 (3 з.е.)	8	8	-	Зачет
		40 (1 з.е.)	Курсовая работа			

2. СОДЕРЖАНИЕ УЧЕБНОГО МАТЕРИАЛА

2.1. ЛЕКЦИОННЫЕ ЗАНЯТИЯ, ИХ СОДЕРЖАНИЕ

2.2.1 Введение. Цели и задачи изучения дисциплины «Реконструкция систем водоснабжения и водоотведения». Терминология. Предпосылки, причины и основные направления реконструкции систем ВиВ на современном этапе.

2.2.2 Реконструкция систем водоснабжения. Реконструкция водозаборных сооружений подземных вод. Основные причины ухудшения работы скважин. Методы диагностики и обследования скважин. Восстановление дебита скважины.

2.2.3 Реконструкция водозаборных сооружений из поверхностных источников.

2.2.4 Реконструкция водоводов и водопроводных сетей, насосных станций 1-го и 2-го подъема.

Определение гидравлических сопротивлений водопроводных линий и способы их уменьшения. Манометрическая съемка водопроводной сети. Повышение пропускной способности и надежности работы водоводов. Реконструкция насосных станций I подъема. Реконструкция насосных станций II подъема.

2.2.5 Реконструкция сооружений по очистке природных вод, новые технологические схемы.

Новые схемы очистки природных вод. Обеззараживание природных вод.

2.2.6 Реконструкция и интенсификация работы реагентного хозяйства станций водоподготовки, сооружений по смешению и хлопьеобразованию.

Реагентное хозяйство. Смешение реагентов с водой. Камеры хлопьеобразования.

2.2.7 Реконструкция отстойников и осветлителей со слоем взвешенного осадка, фильтровальных сооружений.

Отстойники и осветлители со слоем взвешенного осадка. Обработка воды флотацией. Фильтровальные сооружения.

2.2.8 Интенсификация обеззараживания питьевой воды. Реконструкция запасно-

регулирующих емкостей.

2.2.9 Реконструкция систем водоотведения. Реконструкция канализационных насосных станций. Особенности расчета водоотводящих сетей в условиях реконструкции.

2.2.10 Реконструкция сооружений по очистке сточных вод. Обследование и анализ. Главные причины низкой эффективности очистки сточных вод на действующих сооружениях. Обследование и анализ работы действующих очистных сооружений. Регулируемые канализационные системы.

2.2.11 Реконструкция сооружений механической очистки сточных вод.

2.2.12 Реконструкция сооружений биологической очистки сточных вод.

2.2.13 Реконструкция сооружений по доочистке, обеззараживание сточных вод. Удаление из сточных вод азота и фосфора.

2.2.14 Реконструкция сооружений по обработке осадков сточных вод.

Реконструкция илоуплотнителей. Интенсификация работы аэробных стабилизаторов. Анаэробное сбраживание осадка в метантенках. Аэробно-анаэробные и анаэробно-аэробные процессы стабилизации осадков. Реконструкция сооружений по обезвоживанию осадков.

2.2.15 Особенности реконструкции наружных сетей водопровода и канализации. Срок службы трубопроводов. Виды повреждений. Основные бестраншейные методы восстановления трубопроводов водопроводных и водоотводящих сетей путем нанесения внутренних оболочек. Протаскивание трубопроводов на места старых с их предварительным разрушением. Технологические операции, предшествующие и завершающие процессы восстановления трубопроводов.

2.2.16 Состояние и перспективы решения вопросов восстановления наружных трубопроводов. Реконструкция инженерных систем зданий.

Приёмка, пуск и наладка работы пускового комплекса сооружений после реконструкции и/или расширения станции. Разработка приемочно-сдаточной документации. Анализ состояния и выявление степени использования существующих инженерных систем при реконструкции здания различного назначения.

Проектирование реконструкции. Техническая документация. Виды потерь воды. Меры сокращения потерь воды. Устройства борьбы с шумом.

2.2. ПРАКТИЧЕСКИЕ ЗАНЯТИЯ, ИХ СОДЕРЖАНИЕ

2.2.1. Реконструкция систем водоснабжения. Трассировка существующих и проектируемых объектов водоснабжения населенного пункта. Проектирование и расчет водозаборных сооружений.

2.2.2. Реконструкция водозаборных сооружений из открытых источников.

2.2.3. Реконструкция водоводов и водопроводных сетей.

2.2.4. Реконструкция сооружений водоподготовки природных вод.

2.2.5. Реконструкция водонапорных башен и резервуаров.

2.2.6. Реконструкция насосных станций

2.2.7. Реконструкция систем водоотведения. Трассировка существующих и проектируемых объектов водоотведения населенного пункта. Реконструкция насосных станций сточных вод.

2.2.8. Гидравлический расчет водоотводящих сетей в условиях реконструкции.

2.2.9. Реконструкция сооружений по очистке сточных вод.

Проверочный расчет пропускной способности сооружений механической и биологической очистки с учетом расширения очистной станции.

2.2.11. Приёмка, пуск и наладка работы пускового комплекса сооружений после реконструкции и/или расширения станции. Разработка приемочно-сдаточной документации.

2.3. КУРСОВАЯ РАБОТА И ЕЕ ХАРАКТЕРИСТИКА

Курсовая работа выполняется на тему «Реконструкция и расширение систем водоснабжения/водоотведения населенного пункта» и включает пояснительную записку на 40 страниц и графический материал в объеме 1-2 листов формата А2. В состав пояснительной записки входят следующие разделы:

- Реконструкция систем водоснабжения

Трассировка существующих и проектируемых объектов водоснабжения населенного пункта и промпредприятия

Проектирование и расчет водозаборных сооружений

Расчет сооружения для забора воды из открытого источника

Реконструкция водоводов и водопроводных сетей

Реконструкция сооружений водоподготовки природных вод. Проектирование и расчет станции обезжелезивания

Реконструкция насосных станций

- Реконструкция систем водоотведения

Трассировка существующих и проектируемых объектов водоотведения населенного пункта. Реконструкция насосных станций сточных вод

Гидравлический расчет водоотводящих сетей в условиях реконструкции

Реконструкция сооружений по очистке сточных вод. Проверочный расчет пропускной способности сооружений механической и биологической очистки с учетом расширения очистной станции для уточнения количества этих сооружений или для реконструкции существующих сооружений путем ввода новых конструктивных элементов

- Приёмка, пуск и наладка работы пускового комплекса сооружений после реконструкции и/или расширения станции очистки сточных вод. Разработка приемочно-сдаточной документации

Графический материал включает: 1) генплан в виде кварталов жилой застройки до и после расширения населенного пункта с трассировкой и результатами расчета сетей и сооружений 1-го и 2-го подъема системы хозяйственно-питьевого водоснабжения, технического водоснабжения промпредприятия (до и после реконструкции); разрезы поверхностного водозабора и водозаборной скважины с расчетными отметками; карты пьезолиний; 2) генплан в виде кварталов жилой застройки до и после расширения населенного пункта с трассировкой и результатами расчета сетей водоотведения (главного коллектора и бокового притока) до и после реконструкции; продольный профиль канализационного коллектора, проложенного в зоне расширения жилой застройки.

2.4. СИСТЕМА КОНТРОЛЯ И ОЦЕНКА УРОВНЯ ЗНАНИЙ. САМОСТОЯТЕЛЬНАЯ РАБОТА СТУДЕНТОВ

Система контроля включает следующие уровни: контроль выполнения практических занятий, контроль выполнения курсовой работы. Самостоятельная работа студентов включает в себя подготовку к лекционным и практическим занятиям, выполнение курсовой работы, сдачу зачета.

Перечень вопросов, выносимых на самостоятельное обучение

1. Методологическое обоснование реконструкции систем и сооружений водоснабжения и водоотведения [3.1.1, 3.1.2, 3.2.14].
2. Обследование состояния систем и сооружений водоснабжения и водоотведения [3.1.1, 3.1.2, 3.2.14].
3. Поверочные расчеты сетей и очистных сооружений водоотведения [3.1.2, 3.2.14].
4. Реконструкция водонапорных башен и резервуаров [3.1.1, 3.2.13].
5. Биологическая нитрификация [3.1.2, 3.2.14].
6. Тонкослойный осветлитель с контактной камерой хлопьеобразования [3.1.1, 3.2.13].
7. Рекомендуемые схемы переоборудования горизонтальных отстойников [3.1.1, 3.2.13, 3.2.14].
8. Удаление из сточных вод азота и фосфора [3.1.2, 3.2.14].
9. Состояние и перспективы решения вопросов восстановления наружных трубопроводов [3.1.1, 3.1.2, 3.2.13].
10. Анализ состояния и выявление степени использования существующих инженерных систем при реконструкции здания различного назначения [3.1.2, 3.2.12].
11. Виды потерь воды. Меры сокращения непроизводительных расходов и утечек воды [3.2.13].

2.5. УЧЕБНО-МЕТОДИЧЕСКАЯ КАРТА УЧЕБНОЙ ДИСЦИПЛИНЫ

Дневная форма получения образования

Номер раздела, темы	Название раздела, темы	Количество аудиторных часов					Количество часов УСР	Форма контроля знаний
		Лекции	Практические занятия	Семинарские занятия	Лабораторные занятия	Иное		
1	2	3	4	5	6	7	8	9
1,2	1. Реконструкция систем водоснабжения. Реконструкция водозаборных сооружений подземных вод	1,5	1,5		-			Курсовая работа Зачет
3	Реконструкция водозаборных сооружений из открытых источников	1	1		-			
4	Реконструкция водоводов и водопроводных сетей	2,5	3		-			
5	Реконструкция сооружений водоподготовки природных вод	2	2		-			
6,7	Реконструкция и интенсификация работы сооружений станций водоподготовки	1	1		-			
8	Реконструкция запасно-регулирующих емкостей	1	1		-			
	Всего по разделу 1	9	9,5		-			
9	2. Реконструкция систем водоотведения Реконструкция канализационных насосных станций	1	1		-			
10	Особенности расчета водоотводящих сетей в условиях реконструкции	3	3		-			
11 12	Реконструкция сооружений по очистке сточных вод	2,5	2,5		-			
13	Обеззараживание сточных вод	0,5	0,5		-			
14	Реконструкция сооружений по обработке осадков	0,5	-		-			

	Приёмка, пуск и наладка работы пускового комплекса сооружений после реконструкции и/или расширения станции. Разработка приемочно-сдаточной документации.	2	3		-			
	Всего по разделу 2	9,5	10		-			
15	3. Особенности реконструкции наружных водопроводных и водоотводящих сетей	0,5	0,5		-			Зачет
	Всего по разделу 3	0,5	0,5		-			
16	4. Реконструкция инженерных систем зданий	1	-		-			Зачет
	Всего по разделу 4	1	-		-			
	Всего	20	20		-			Курсовая работа Зачет

Заочная форма получения образования

Номер раздела, темы	Название раздела, темы	Количество аудиторных часов					Количество часов УСР	Форма контроля знаний
		Лекции	Практические занятия	Семинарские занятия	Лабораторные занятия	Иное		
1	2	3	4	5	6	7	8	9
1,2	1. Реконструкция систем водоснабжения. Реконструкция водозаборных сооружений подземных вод	0,5	0,5		-			Курсовая работа Зачет
3	Реконструкция водозаборных сооружений из открытых источников	0,25	0,25		-			
4	Реконструкция водоводов и водопроводных сетей	0,5	0,5		-			
5	Реконструкция сооружений водоподготовки природных вод	0,5	0,5		-			
6,7	Реконструкция водонапорных башен и резервуаров	0,25	0,25		-			

8	Реконструкция насосных станций	0,5	0,5		-			
	Всего по разделу 1	2,5	2,5		-			
9	2. Реконструкция систем водоотведения Реконструкция насосных станций сточных вод	0,25	0,25		-			Курсовая работа Зачет
10	Особенности расчета водоотводящих сетей в условиях реконструкции	0,5	0,5		-			
11 12	Реконструкция сооружений по очистке сточных вод	0,5	0,5		-			
13	Обеззараживание сточных вод	0,25	0,25		-			
14	Реконструкция сооружений по обработке осадков сточных вод	0,25	-		-			
	Приёмка, пуск и наладка работы пускового комплекса сооружений после реконструкции и/или расширения станции. Разработка приемочно-сдаточной документации.	1	2		-			
	Всего по разделу 2	2,75	3,5		-			
15	3. Особенности реконструкции наружных водопроводных и водоотводящих сетей	0,25	-		-			Зачет
	Всего по разделу 3	0,25	-		-			
16	4. Реконструкция инженерных систем зданий	0,5	-		-			Зачет
	Всего по разделу 4	0,5	-		-			
	Всего	6	6		-			Курсовая работа Зачет

Заочная, интегрированная с программами среднего специального образования, сокращенная форма получения образования

Номер раздела, темы	Название раздела, темы	Количество аудиторных часов					Количество часов УСР	Форма контроля знаний
		Лекции	Практические занятия	Семинарские занятия	Лабораторные занятия	Иное		
1	2	3	4	5	6	7	8	9
1,2	1. Реконструкция систем водоснабжения. Реконструкция водозаборных сооружений подземных вод	0,5	0,5		-			Курсовая работа Зачет
3	Реконструкция водозаборных сооружений из открытых источников	0,25	0,25		-			
4	Реконструкция водоводов и водопроводных сетей	1	1		-			
5	Реконструкция сооружений водоподготовки природных вод	1	1		-			
6,7	Реконструкция водонапорных башен и резервуаров	0,25	0,25		-			
8	Реконструкция насосных станций	0,5	0,5		-			
	Всего по разделу 1	3,5	3,5		-			
9	2. Реконструкция систем водоотведения Реконструкция насосных станций сточных вод	0,25	0,25		-			Курсовая работа Зачет
10	Особенности расчета водоотводящих сетей в условиях реконструкции	1	1		-			
11 12	Реконструкция сооружений по очистке сточных вод	1	1		-			
13	Обеззараживание сточных вод	0,25	0,25		-			
14	Реконструкция сооружений по обработке осадков сточных вод	0,25	-		-			

	Приёмка, пуск и наладка работы пускового комплекса сооружений после реконструкции и/или расширения станции. Разработка приемочно-сдаточной документации.	1	2		-			
	Всего по разделу 2	3,75	4,5		-			
15	3. Особенности реконструкции наружных водопроводных и водоотводящих сетей	0,25	-		-			Зачет
	Всего по разделу 3	0,25	-		-			
16	4. Реконструкция инженерных систем зданий	0,5	-		-			Зачет
	Всего по разделу 4	0,5	-		-			
	Всего	8	8		-			Курсовая работа Зачет

3. ИНФОРМАЦИОННО-МЕТОДИЧЕСКАЯ ЧАСТЬ

3.1 ОСНОВНАЯ ЛИТЕРАТУРА

- 3.1.1.** СН 4.01.01-2019 Строительные нормы Республики Беларусь «Водоснабжение. Наружные сети и сооружения». Министерство архитектуры и строительства РБ. – Минск, 2019.
- 3.1.2. СН 4.01.02-2019 Строительные нормы Республики Беларусь «Канализация. Наружные сети и сооружения». Министерство архитектуры и строительства РБ. – Минск, 2019.
- 3.1.3. ЭкоНиП 17.01.06-001-2017 Экологические нормы и правила Республики Беларусь «Охрана окружающей среды и природопользование. Требования экологической безопасности». Утверждены постановлением Министерства природных ресурсов и охраны окружающей среды Республики Беларусь от 18 июля 2017 г. № 5-Т.
- 3.1.4. СН 2.02.02-2019 Строительные нормы Республики Беларусь «Противопожарное водоснабжение». Министерство архитектуры и строительства РБ. – Минск, 2019.
- 3.1.5. СН 4.01.03-2019 Строительные нормы Республики Беларусь «Системы внутреннего водоснабжения и канализации зданий». Министерство архитектуры и строительства РБ. – Минск, 2019.

3.2 ДОПОЛНИТЕЛЬНАЯ ЛИТЕРАТУРА

- 3.1.6. Андреюк, С. В. Технические рекомендации по проектированию и расчету сооружений очистки воды от нитратов методом ионного обмена для питьевых целей / С. В. Андреюк, Б. Н. Житенев. – Брест : БрГТУ, 2019. – 15 с.
- 3.1.7. Белов, С. Г. Городская очистная станция : пособие / С. Г. Белов, Т. И. Акулич, С. В. Андреюк. – Брест : БрГТУ, 2018. – 114 с.
- 3.1.8. Житенёв, Б. Н. Методические указания к выполнению курсового проекта по дисциплине «Водопроводные сети» для студентов специальности 700403 – «Водоснабжение, водоотведение и охрана водных ресурсов» / Б. Н. Житенев, С. В. Андреюк. – Брест : БрГТУ, 2015. – 65 с.
- 3.1.9. Лукиных, А. А. Таблицы для гидравлического расчета канализационных сетей и дюкеров по формуле акад. Н. Н. Павловского : справочное пособие / А. А. Лукиных, Н. А. Лукиных. – 5-е изд. М. : Стройиздат, 1987. – 152 с.
- 3.1.10. Малинина, Е. М. Реконструкция инженерных систем и сооружений : учеб.-методич. комплекс / Е. М. Малинина, Т. Ю. Попова; Дальневосточный государственный технический университет. – Владивосток : ДВГТУ, 2007. – 256 с.
- 3.1.11. Мишнева, С. К. Реконструкция систем водоснабжения и водоотведения : учебно-методическое пособие / С. К. Мишнева. – Белгород : БГТУ им. В. Г. Шухова, 2005. – 60 с.
- 3.1.12. Реконструкция систем и сооружений водоотведения : учебное пособие / [В.П. Самолеев и др.] ; М-во образования и науки Рос. Федерации, Нац. исследоват. Моск. гос. строит. ун-т. – Москва : Изд-во Моск. гос. строит. ун-та, 2017. – 232 с.
- 3.1.13. Сторожук, Н. Ю. Водоотводящая сеть города : пособие / Н. Ю. Сторожук, С. В. Андреюк. – Брест : БрГТУ, 2018. – 79 с.

- 3.1.14. Татура, А. Е. Реконструкция систем и сооружений водоснабжения и водоотведения: учебное пособие – Ижевск : ИЖГТУ, 2003. – 178 с.: ил.
- 3.1.15. Шевелев, Ф. А. Таблицы для гидравлического расчета водопроводных труб: Справочное пособие / Ф. А. Шевелев, А. Ф. Шевелев. – М. : БАСТЕТ, 2014. – 382 с.

3.3 ВОПРОСЫ К ЗАЧЕТУ ПО ДИСЦИПЛИНЕ

1. Предпосылки и причины реконструкции систем водоснабжения и водоотведения на современном этапе.
2. Основные направления реконструкции систем ВиВ.
3. Основные причины ухудшения работы скважин.
4. Методы диагностики и обследования скважин.
5. Восстановление дебита скважин.
6. Реконструкция водозаборных сооружений из открытых источников.
7. Определение гидравлических сопротивлений водопроводных линий и способы их уменьшения.
8. Манометрическая съемка водопроводной сети.
9. Повышение пропускной способности и надежности работы водоводов.
10. Новые схемы очистки природных вод.
11. Обработка воды окислителями и коагулянтами.
12. Сорбция на активных углях.
13. Аэрирование воды. Биологическая нитрификация.
14. Удаление нефтепродуктов.
15. Технологическая схема очистки цветных вод, содержащих водоросли.
16. Принципиальная технологическая схема очистки воды с применением озонирования и сорбционной фильтрации.
17. Схема очистки подземных вод от соединений железа, марганца и органических соединений при небольших концентрациях железа и марганца.
18. Схема очистки подземных вод от соединений железа, марганца и органических соединений при повышенных концентрациях железа и марганца.
19. Реагентное хозяйство. Коагулирование.
20. Интенсификация процесса коагулирования.
21. Трубчатые аэраторы.
22. Смешение реагентов с водой.
23. Камеры хлопьеобразования.
24. Вертикальный тонкослойный отстойник с контактной камерой хлопьеобразования.
25. Горизонтальный тонкослойный отстойник с контактной камерой хлопьеобразования.
26. Отстойники и осветлители со слоем взвешенного осадка. Тонкослойный осветлитель с контактной камерой хлопьеобразования.
27. Обработка воды флотацией при водоочистке поверхностных вод. Схема флотационной установки.
28. Фильтровальные сооружения.
29. Обеззараживание природных вод. Схема электролизера.
30. Схема электролизной установки.
31. Реконструкция водонапорных башен и резервуаров.
32. Реконструкция насосных станций. Реконструкция насосных станций I подъема.
33. Реконструкция насосных станций II подъема.

34. Реконструкция систем водоотведения. Реконструкция канализационных насосных станций.
35. Главные причины низкой эффективности очистки сточных вод на действующих сооружениях.
36. Обследование и анализ работы действующих очистных сооружений.
37. Регулируемые канализационные системы.
38. Реконструкция сооружений механической очистки сточных вод. Рекомендуемые схемы переоборудования горизонтальных отстойников.
39. Реконструкция сооружений биологической очистки сточных вод. Интенсификация работы аэротенков.
40. Коридорный биотенк с низконапорной аэрацией.
41. Реконструкция и интенсификация работы биофильтров. Схема очистки сточных вод на биофильтрах с рециркуляцией очищенной воды.
42. Схема очистки сточных вод на биофильтрах с предварительным флотационным осветлением воды.
43. Искусственная вентиляция загрузки биофильтров.
44. Использование комбинированных технологических схем очистки сточных вод на биофильтрах.
45. Реконструкция сооружений по доочистке сточных вод. Фильтр «Оксипор».
46. Удаление из сточных вод азота и фосфора.
47. Обеззараживание сточных вод. Типы УФ-установок для обеззараживания воды.
48. Реконструкция илоуплотнителей.
49. Интенсификация работы аэробных стабилизаторов.
50. Анаэробное сбраживание осадка в метантенках.
51. Аэробно-анаэробные и анаэробно-аэробные процессы стабилизации осадков.
52. Интенсификация работы сооружений по механическому обезвоживанию осадков.
53. Реконструкция иловых площадок.
54. Особенности реконструкции наружных водопроводных и водоотводящих сетей.
55. Срок службы трубопроводов.
56. Виды повреждений.
57. Основные бестраншейные методы восстановления трубопроводов водопроводных и водоотводящих сетей путем нанесения внутренних оболочек.
58. Протаскивание трубопроводов на места старых с их предварительным разрушением.
59. Технологические операции, предшествующие и завершающие процессы восстановления трубопроводов.
60. Состояние и перспективы решения вопросов восстановления наружных трубопроводов
61. Реконструкция инженерных систем зданий. Анализ состояния и выявление степени использования существующих инженерных систем при реконструкции здания различного назначения.
62. Проектирование реконструкции инженерных систем зданий. Техническая документация.
63. Виды потерь воды, меры сокращения. Мероприятия по борьбе с шумом.