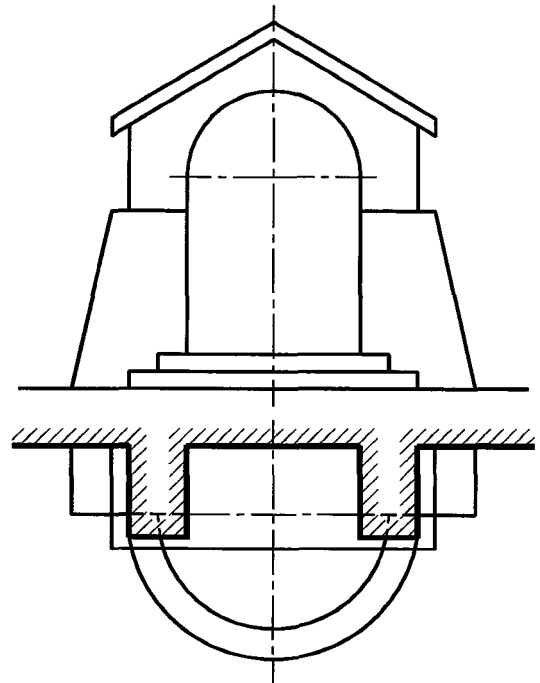
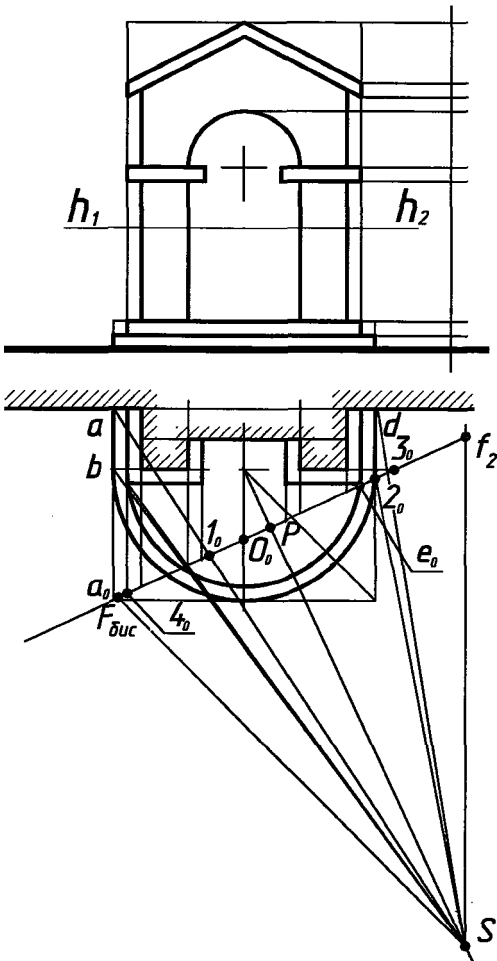


ВИННИК Н.С., ЯРОМИЧ Н.Н.

Методические указания

по начертательной геометрии
к разделу

**“ТЕНИ В АКСОНОМЕТРИИ.
ТЕНИ В ПЕРСПЕКТИВЕ”**



МИНИСТЕРСТВО ОБРАЗОВАНИЯ РЕСПУБЛИКИ БЕЛАРУСЬ

**УЧРЕЖДЕНИЕ ОБРАЗОВАНИЯ
“БРЕСТСКИЙ ГОСУДАРСТВЕННЫЙ ТЕХНИЧЕСКИЙ УНИВЕРСИТЕТ”**

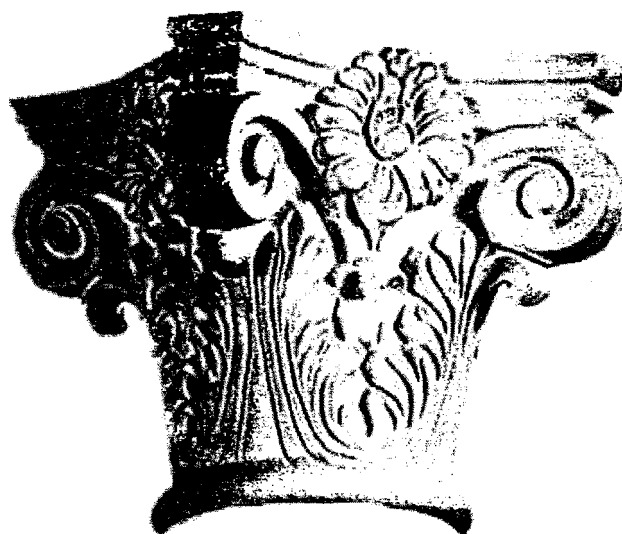
КАФЕДРА НАЧЕРТАТЕЛЬНОЙ ГЕОМЕТРИИ И ИНЖЕНЕРНОЙ ГРАФИКИ

Методические указания

по начертательной геометрии к разделу

“Тени в аксонометрии. Тени в перспективе”

для студентов специальности 1- 69 01 01 - «Архитектура»



Брест 2013

УДК К 515 (076.8)

Методические указания разработаны в соответствии с учебной и рабочей программой курса начертательной геометрии и предназначены для самостоятельной работы студентов при подготовке к практическим занятиям, экзаменам и при выполнении индивидуальных графических работ.

Составители: Винник Н.С. – зав. кафедрой НГ и ИГ
Яромич Н.Н. – ст. преподаватель

Рецензент: Басов В.С. – доцент, к.т.н, директор УО «Брестский государственный политехнический колледж»

ОГЛАВЛЕНИЕ

1. ТЕНИ В АКСОНОМЕТРИИ	4
2. ТЕНИ В ПЕРСПЕКТИВЕ	6
2.1. Построение теней при параллельных лучах света	7
2.2. Построение теней в интерьере	13
3. МЕТОДИЧЕСКИЕ РЕКОМЕНДАЦИИ ПО ВЫПОЛНЕНИЮ ИНДИВИДУАЛЬНЫХ ГРАФИЧЕСКИХ ЗАДАНИЙ	16
3.1. Задание «Тени в аксонометрии»	16
3.2. Задание «Перспектива и тени схематизированного здания»	17
3.3. Задание «Перспектива и тени арочного портала».....	20
3.4. Задание «Перспектива и тени объекта сложной формы (церкви)»	22
4. ПРИЛОЖЕНИЯ	24
4.1. Приложение 1.....	24
4.2. Приложение 2.....	29
4.3. Приложение 3.....	36
5. ЛИТЕРАТУРА	39

1. ТЕНИ В АКСОНОМЕТРИИ

Для придания аксонометрическим изображениям большей наглядности строят тени при освещении объекта параллельными лучами света. Это относится, главным образом, к изображению внешнего вида зданий или архитектурных фрагментов. Направление лучей принимается по композиционным соображениям без рекомендации какого-то определенного их положения, как это было при построении теней в ортогональных проекциях.

Приемы построения теней в аксонометрии аналогичны основным способам построения теней в ортогональных проекциях. Чаще других применяются способы лучевых сечений и обратных лучей.

Построение теней выполняется также по двум проекциям объекта и при задании двух проецирующих лучей (рис. 1): главной $A'A_V$ и вторичной aa_X (или $A'a_Z$, или $a'A_{IV}$). Используется вторичная проекция луча на той плоскости, на которой строится тень.

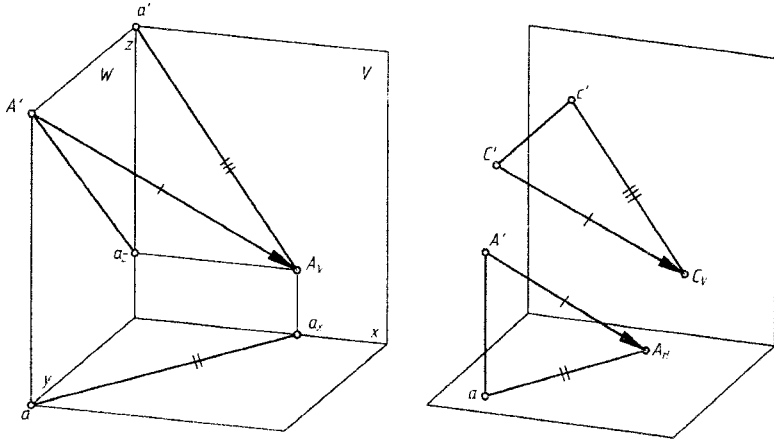


Рисунок 1

Для построения тени от точки, падающей на какую-либо плоскость, надо через главную проекцию точки провести главную проекцию луча $A'A_H$, а через вторичную проекцию точки – вторичную проекцию луча aa_H . Их пересечение и определит тень A_H . Для построения тени на поверхности используются вспомогательные плоскости-посредники, преимущественно проецирующие, проходящие через главные проекции лучей.

Тень от прямой на плоскость, ей перпендикулярную, располагается по проекции луча на эту плоскость (рис. 2), т.е. по линии aA_H . Тень от прямой на плоскость, ей параллельную, располагается параллельно самой прямой – $A_H B_H \parallel AB$. Тень от прямой, пересекающей плоскость под любым углом, начинается на следе прямой, т.е. в точке C .

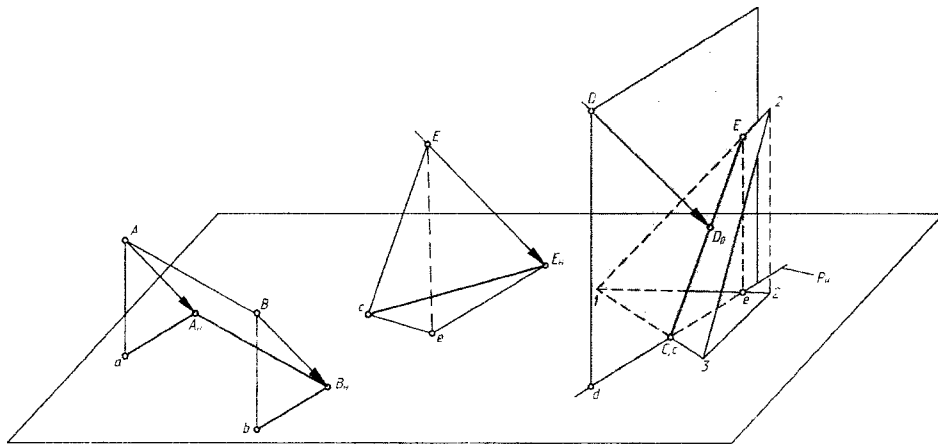


Рисунок 2

Чтобы построить тень от точки на плоскость общего положения, через точку проводят вспомогательную плоскость P , находят линию пересечения ее с данной плоскостью (линия CE) и затем искомую точку D_0 .

Тени точек будут обозначаться индексами тех плоскостей, на которых они расположены, например: A_H, B_V или A_0 .

Тени цилиндра (рис. 3). Касательные прямые к основанию цилиндра, параллельные вторичной проекции лучей, определяют границу собственной тени $1_0 1'$ и $2_0 2'$ и границу падающей тени $1_0 1_H$ и $2^0 2_H$. Тень от верхнего основания строится по двум-трем точкам или с помощью кальки, поскольку в данном случае она будет повторять линию основания.

Для построения теней цилиндров с основаниями в других плоскостях V или W используются вторичные проекции на этих же плоскостях.

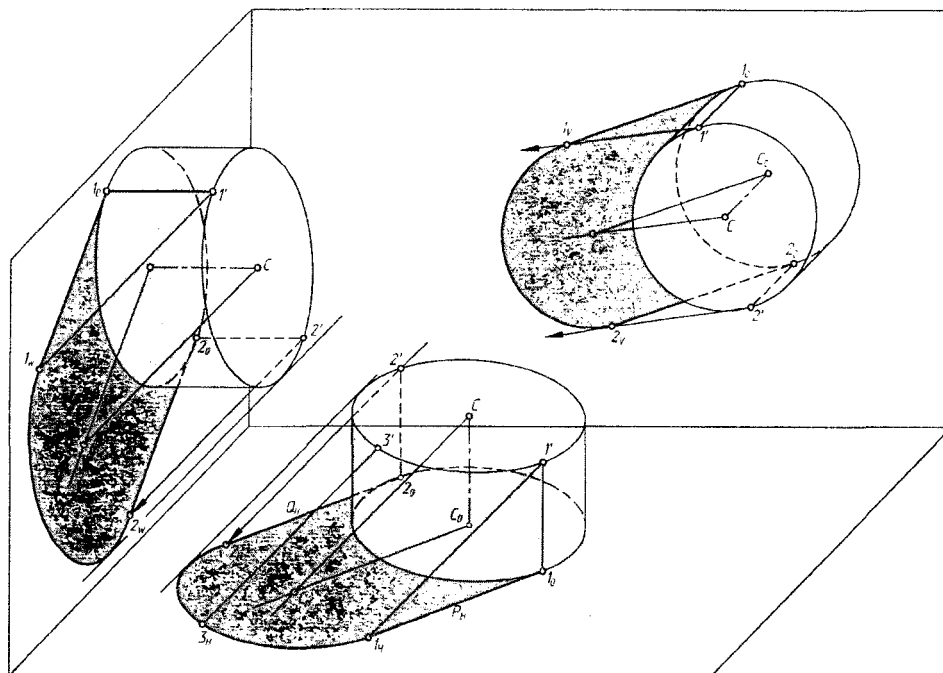


Рисунок 3

Тени конуса (рис. 4). Через точку C_H (тень от вершины конуса на плоскость его основания) проводятся касательные прямые к основанию конуса и определяются границы собственной и падающей теней.

Надо иметь в виду, что построение тени от вершины конуса на плоскость его основания выполняется всегда при любом положении конуса (см. рис. 4а, б). Для определения тени использован «обратный луч».

Отметим, что границы собственных теней конуса и цилиндра на линии их общего основания не совпадают (рис. 4в). В случае, когда угол наклона образующей конуса меньше угла наклона луча, конус не будет иметь собственной тени (рис. 4г).

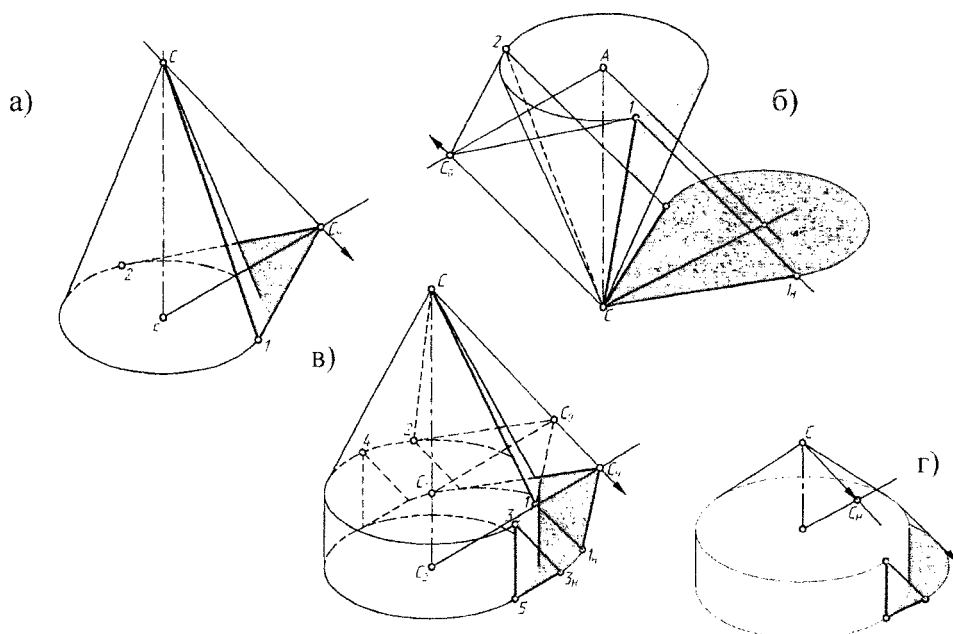


Рисунок 4

Если можно определить след прямой на плоскости тени, построение значительно облегчается.

На рис. 5 построены тени с использованием следов прямых: точки 7 на плоскости H ; точки 8 на плоскости V ; тень от козырька $EFKM$ с использованием вторичной проекции луча EF_0 , которая параллельна ранее построенной тени $9L_0$. Тень, падающая на ступеньки лестницы, определена с использованием точек 1, 3, 5, 4, 6 пересечения плоскостей ступеней с ребром AB , т.е. с использованием следов этой прямой на плоскости тени.

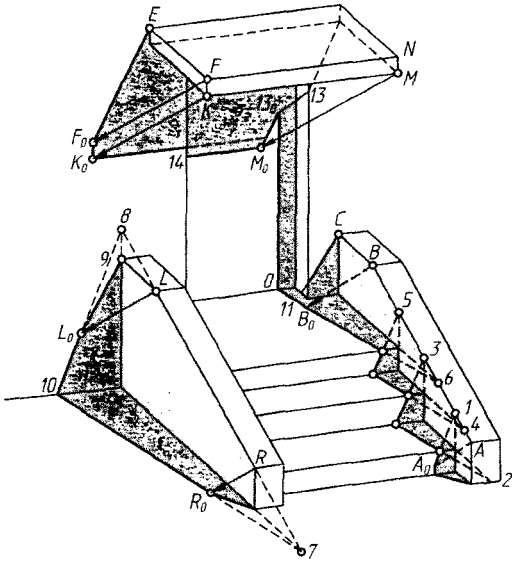


Рисунок 5

Тень от квадратной плиты на квадратный столб (рис. 6а) построена так: проекции Aa_0 и AA_0 определили точку A_0 ; прямая A_0l параллельна ребру AC ; точка B – след прямой AD на плоскости 4-3; прямая b_02 параллельна AD .

Тень от квадратной плиты на цилиндрический столб (рис. 6б) построена по точкам B, A, C, D , через которые проведены вторичные проекции лучей Bb_0, Aa_0, Cc_0, Dd_0 и через них же – первичные проекции BB_0, AA_0, CC_0, DD_0 .

АксонOMETрическая и вторичная проекции луча заданы в точке B . Для построения контура падающей тени от двух горизонтальных ребер плиты выбраны характерные точки, которые определены вторичными проекциями лучей, проведенными в обратном направлении:

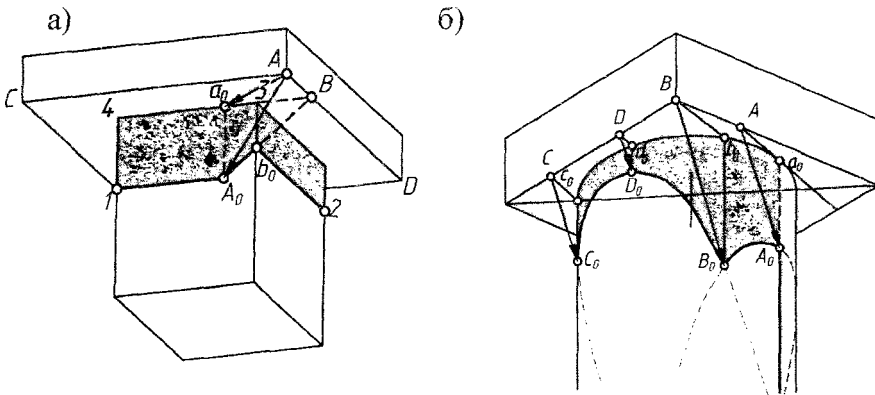


Рисунок 6

- точка A определена вторичной проекцией луча, касающейся в точке a_0 основания цилиндра и определяющей контур собственной тени цилиндра и точку A_0 исчезновения тени;

- точка C бросает тень на очерковую образующую цилиндра, здесь контур падающей тени касается очерка;

- точка D определяет наивысшую точку тени D_0 , она определена с помощью вторичной проекции луча, проходящей через точку пересечения оси цилиндра с плитой.

Контур падающей тени – это части двух сопряженных эллипсов, которые являются результатом пересечения цилиндра двумя лучевыми плоскостями.

2. ТЕНИ В ПЕРСПЕКТИВЕ

Правильно построенная перспектива хорошо передает пространство и форму и очень наглядна. Эти качества еще сильнее проявляются после построения теней и умело произведенной отмывки. При построении теней необходимо учитывать конкретные условия, в которых окажется проектируемое здание в природе, в частности ориентацию здания, широту места, и верно передать на перспективном изображении существующее направление лучей.

2.1 Построение теней при параллельных лучах света

Построение теней в перспективе и аксонометрии имеет много общего. Так же, как и в аксонометрии, для построения теней в перспективе необходимо иметь две проекции – перспективу предмета и вторичную ее проекцию. Но поскольку в основе перспективы – центральное проецирование, а не параллельное, то лучевые прямые и их проекции, параллельные в пространстве, имеют в перспективе свои точки схода. При этом, *точки схода вторичных проекций лучей находятся на линии горизонта*, так как источник света (солнце) считается удаленным в бесконечность.

В зависимости от направления лучей и положения источника света относительно зрителя картины возможны три основные схемы теней (рис. 7).

На *первой схеме* солнце находится позади зрителя, слева. При этом точка схода проекций лучей s расположена на горизонте, а точка схода самих лучей (перспектива солнца S) – ниже горизонта, на одной вертикали с точкой s .

На *второй схеме* солнце расположено перед зрителем, справа. Точка схода вторичных проекций лучей находится на горизонте, а точка схода S перспектив лучей – выше горизонта.

На *третьей схеме* лучи света параллельны картинной плоскости, поэтому они и на перспективе изображаются параллельными, а вторичные их проекции – параллельными основанию картины.

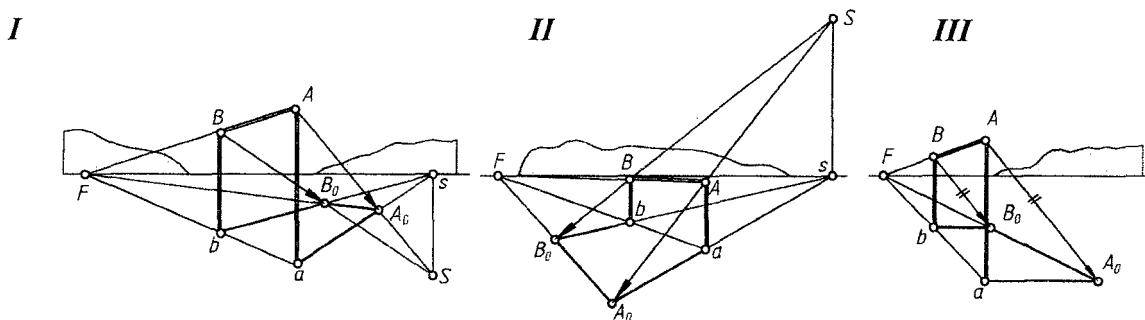
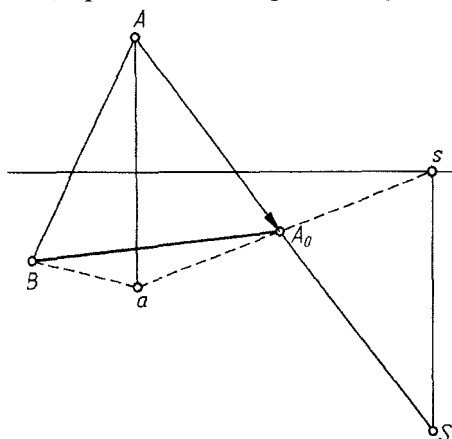


Рисунок 7

При построении теней в перспективе наиболее часто применяют направление лучей света, изображенных на первой схеме. Направление лучей устанавливается после нескольких предварительных эскизов и выбора наиболее удачного. После выбора направления лучей определяются точки схода главных и вторичных проекций на тех плоскостях, где будут получаться падающие тени (преимущественно на горизонтальной плоскости).

Закономерности построения теней в ортогональных проекциях в основном сохраняются и при построении теней в перспективе, поэтому рассмотрим лишь несколько характерных приемов построения теней.

1. Тень точки. Тенью точки, падающей на плоскость или поверхность, является точка пересечения светового луча, проходящего через данную точку, с плоскостью или поверхностью. Поэтому построение тени точки сводится к решению основной позиционной задачи на построение точки пересечения прямой с плоскостью или поверхностью. Тень от точки A на предметную плоскость (см. рис. 7) определяется как точка пересечения перспективы луча AA_0 , проходящей через данную точку, с вторичной проекцией aA_0 луча.



2. Тень отрезка. На рис. 8 видно, что тень от вертикальной прямой Aa на плоскость, ей перпендикулярную, совмещается с вторичной проекцией луча aA_0 , а тень от случайной прямой AB не совмещается с проекцией луча aA_0 .

Рисунок 8

3. Тень от одной плоской фигуры на другую (рис. 9а). Строится тень на землю (предметную плоскость) BA_0a . В точках 1 и 2 тень переходит на наклонную плоскость. Через луч AA_0 проводится горизонтально проецирующая плоскость и находится ее пересечение (линия $3\ 1$) с наклонной плоскостью. Пересечение линии $3\ 1$ с лучом определит тень A_1 . Точка 3 построена по точке 3_0 пересечения следом лучевой плоскости aA_0 вторичной проекции m прямой MC .

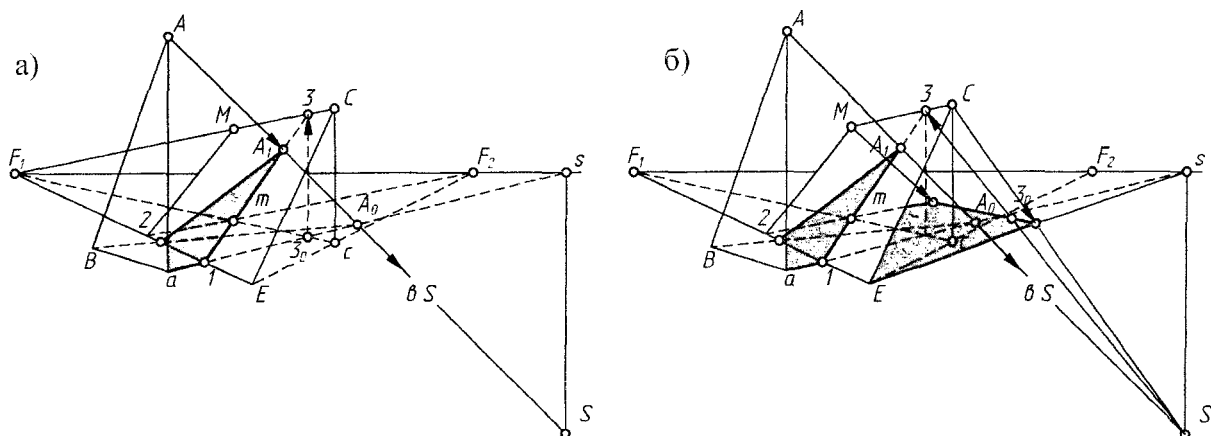


Рисунок 9

На рис. 9б та же тень построена способом обратных лучей. Из точки 3_0 пересечения тени от Aa с тенью от MC проведен обратный луч (через точку S), который определил точку 3. В пересечении прямой $1\ 3$ и луча AS определилась тень A_1 от точки A . Прием целесообразен при наличии падающей тени от наклонной плоскости на землю.

4. Тени призматических тел.

Грани призм, находящиеся в собственной тени, определены с помощью вторичных проекций лучей, проведенных на предметной плоскости (рис. 10). Другой признак следующий:

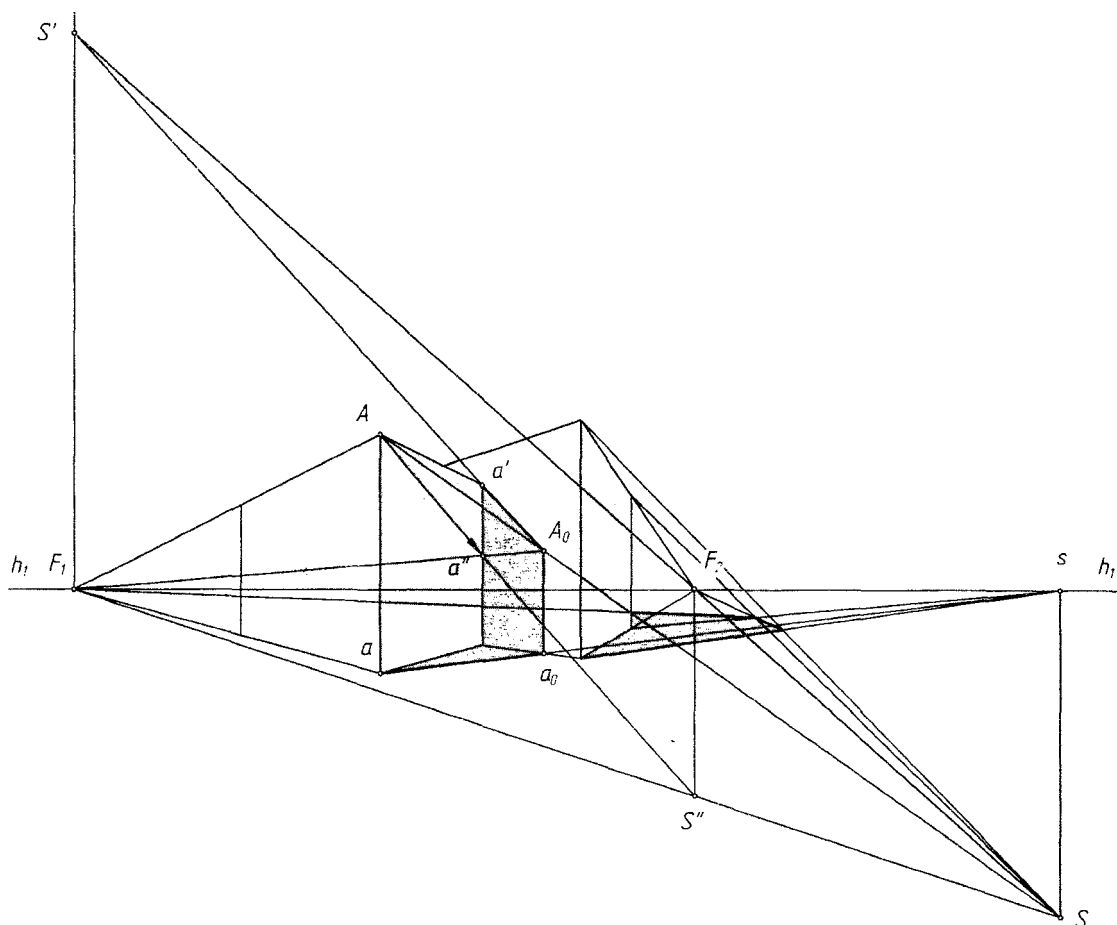


Рисунок 10

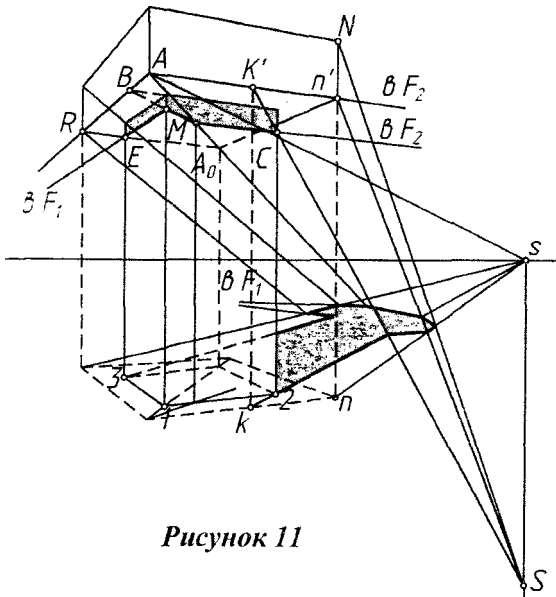


Рисунок 11

дуг параллельны этим ребрам, следовательно, точка схода их перспектив будет точка схода F_2 . Тень точки A может быть построена как точка пересечения светового луча с вертикальной гранью призмы с помощью вспомогательной лучевой секущей плоскости. Она пересекает предметную плоскость по вторичной проекции aa_0 луча, а грань призмы – по вертикали. Пересечение светового луча с линией сечения определит падающую тень A_0 точки A . Проекциями этого луча будут: на горизонтальной плоскости – вторичная проекция aa_0 с точкой схода s ; на фронтальной проекции – контур падающей тени $a'A_0$ с точкой схода S' на вертикали, проходящей через точку схода F_1 ; на профильной проекции – отрезок Aa'' с точкой схода S'' , которая определяется в точке пересечения двух линий схода – вертикали F_2S'' и прямой SF_1 .

При построении границ падающих теней удобно использовать след прямой на плоскости тени.

5. Тень квадратного столба с квадратной плитой (рис. 11). Вначале определена тень A_0 от точки A на столб и затем построены все тени.

Продолжением грани $1\ 2$ найдена точка B – след ребра AR на грани, в которой будет начало тени BA_0 . Из точки M проводится граница падающей тени ME , а затем A_0C – тень от ребра An' . Если нельзя использовать точку схода F_2 , то можно найти тень C на ребро 2 .

6. Тень лестницы (рис. 12) построена также продолжением плоскостей ступеней до пересечения с прямыми, дающими тень на эти плоскости, т.е. опять использован след прямой на плоскости тени.

7. Тень горизонтальной окружности на земле (рис. 13). Для построения тени достаточно знать тень от одной точки окружности, так как форма тени будет также окружность. Построена тень $1_0 2_0$ от диаметра 12 (произвольного); через точки $3, 4$ проведены фронтальные прямые $5\ 6, 7\ 8, 9\ 10$, построены их тени $5_0 6_0, 7_0 8_0, 9_0 10_0$ и через них проведена линия – граница падающей тени касательно к крайним лучам.

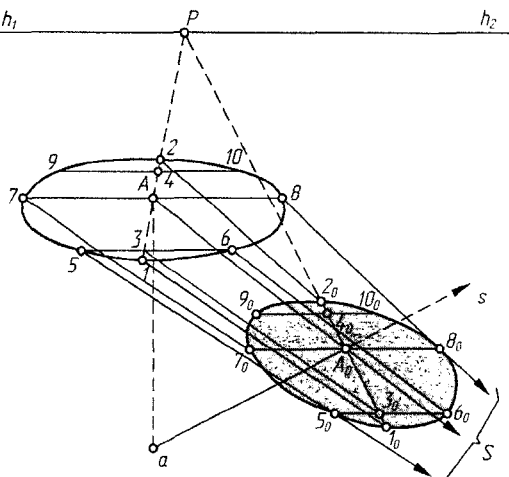


Рисунок 13

8. Тени цилиндрического столба с квадратной плитой (рис. 14). Этот пример свидетельствует о полной аналогии построения теней в аксонометрии и перспективе. Отличие заключается в наличии на перспективном изображении двух точек схода перспектив параллельных ребер на линии горизонта и точек схода перспектив лучей S и их вторичных проекций s .

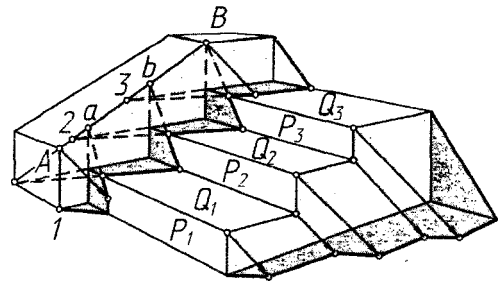


Рисунок 12

если точка схода s вторичных проекций лучей находится за точкой F_2 справа, то грани призмы, линия схода которых проходит через точку F_2 , будут в собственной тени. Тени от вертикальных ребер совпадают с направлением вторичных проекций лучей. Тени от горизонтальных ребер будут параллельны этим ребрам, следовательно, точка схода их перспектив будет точка схода F_2 .

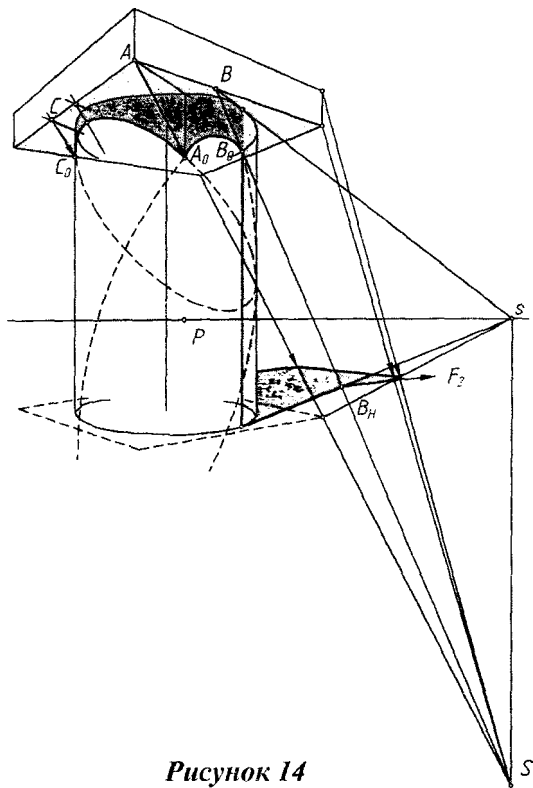


Рисунок 14

ной проекции Aa' луча. Чтобы провести такую касательную, надо найти бесконечно удаленную точку схода S' проекции Aa' , которая будет находиться на вертикали F_2S' . В точке M перспектива луча пересекает вторичную проекцию и предметную плоскость. Световые лучи, проходящие через кромку проема - дугу ABK , образуют лучевую эллиптическую поверхность, образующие которой сходятся в точке S . В пересечении с полуцилиндром проема и вертикальной плоскостью на участке C_0A_0 она образует контур *падающей тени*. Промежуточные точки контура тени, например B_0 , строят аналогично точке-тени A_0 .

9. Тени цилиндрического столба с цилиндрической плитой (рис. 15). Собственные тени определены проведением вторичных проекций лучей касательно к окружностям столба и плиты. Тень, падающая от плиты на столб, определена по точкам: 4_0 на очерке столба и 1_0 на границе собственной тени столба. Тень, падающая на землю, определена по точке 5_0 .

10. Тень от конуса (рис. 15 б). Собственная тень от конуса определяется построением тени от вершины на плоскость его основания. При обратном конусе проводится обратный луч s_1 .

11. Построение тени в арочном проеме (рис. 16). Тень в проеме определяется точками схода лучей S и s . Падающая тень на вертикальной плоскости проема от тенеобразующего ребра Aa построена с помощью вторичной проекции aa_0 луча. Чтобы построить контур *собственной тени* цилиндрической части проема - теньевую образующую KK' , надо спроецировать луч AA_0 на фасадную плоскость стены Aa' . Далее следует провести касательную к кривой основания цилиндра параллельно найден-

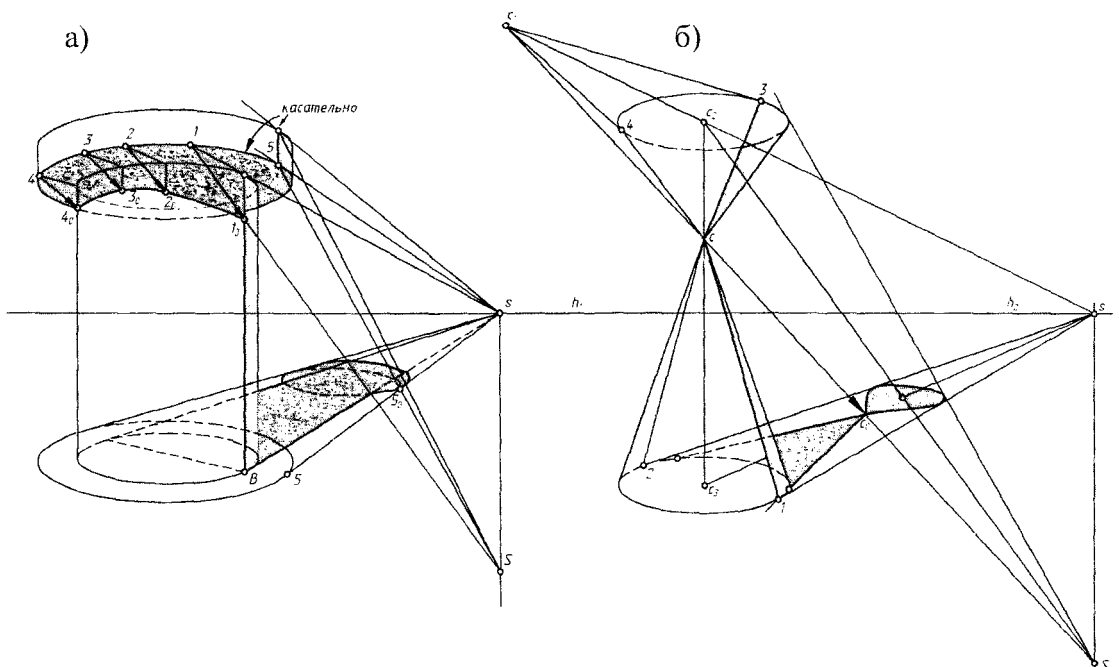


Рисунок 15

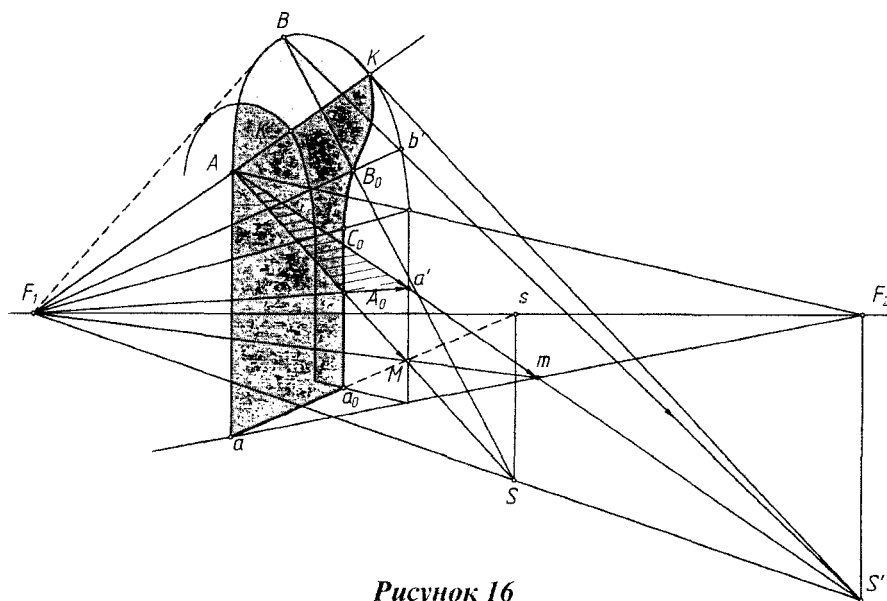


Рисунок 16

12. Построение собственной тени сферы и поверхности вращения (рис. 17). Для построения собственной тени сферы (рис. 17а) надо сначала построить перспективу экватора, а затем провести касательные к экватору в точку схода s проекций лучей, которые определяют точки 1 и 2 тени, а затем – касательные к очерку сферы в точку схода S перспектив лучей, определив тем самым еще две точки тени 3 и 4. Через полученные точки проводят кривую контура собственной тени сферы – эллипс.

Аналогично строят собственную тень поверхности вращения (рис. 17б).

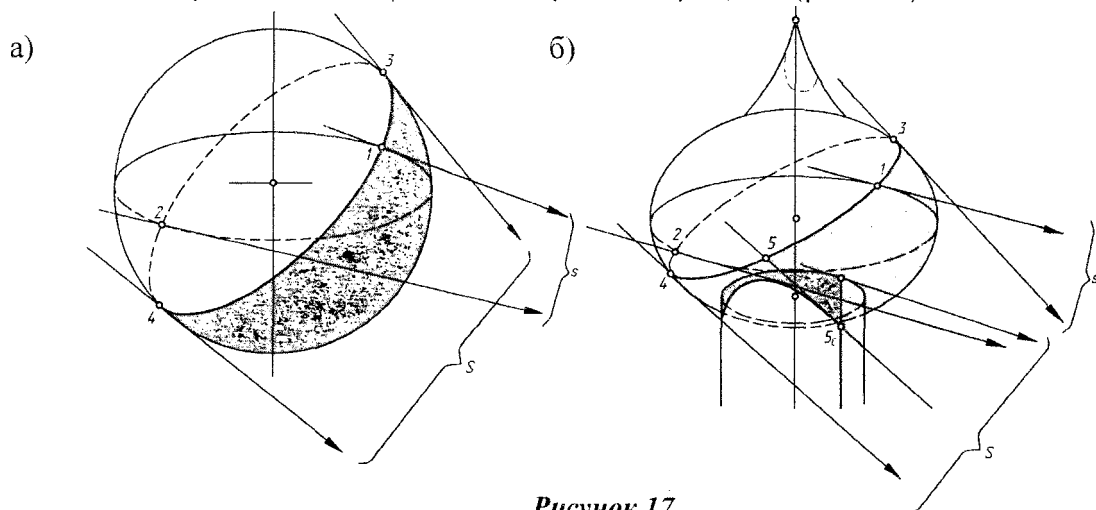


Рисунок 17

13. Построение теней сложных форм. При построении теней сложных форм, и в частности круглых, кроме первичных и вторичных проекций необходимо иметь дополнительные элементы (сечения), которые для самого перспективного изображения могут не требоваться. Для круглых форм надо иметь проекции двух-трех промежуточных параллелей и строить два-три лучевых сечения (см. рис. 18). Иногда бывает так, что построение теней оказывается более трудоемкой графической работой, нежели построение самого перспективного изображения.

Для построения собственной и падающей тени валика надо построить вспомогательную окружность II экватора валика и ее план II_0 . Прямые, касательные к экватору, проведенные в точку s , дают точки 1 и 2; касательные к очерку валика, проведенные в точку S , дают точки 3 и 4. Лучевые секущие плоскости Q_1 и Q_2 дают лучевые сечения валика. Касательные лучи к этим сечениям, проведенные в точку S , дают точки собственной тени b и 7 , а продолжение лучей до пересечения с образующими колонны дают падающие тени b_0 и 7_0 . Если требуется построить только собственную тень, ограничиваются точками 1, 2, 3, 4. Эта кривая может быть принята за эллипс, который должен быть касателен к очерку валика.

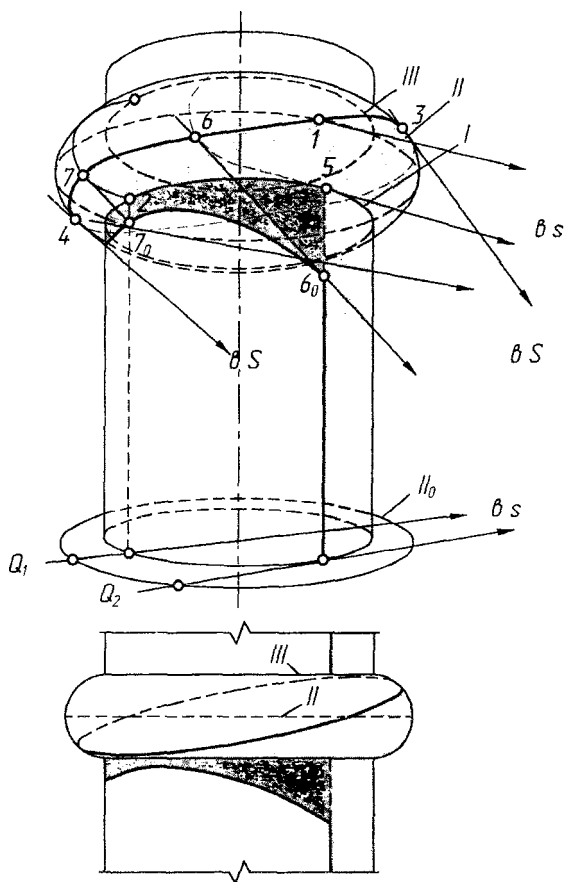


Рисунок 18

14. Построение тени карниза (рис. 19). Для построения собственных и падающих теней необходимо построить *лучевое сечение* карниза. В произвольном месте карниза проводят вертикальный отрезок, на который переносят членения карниза. Через точки 1, 2, 3, 4 проводят прямые в точку схода s проекций лучей до пересечения с соответствующими прямыми профиля карниза и вычерчивают *лучевое сечение*. В плоскости сечения проводят в точку S касательные лучи к построенному сечению и определяют контуры собственных, а затем и падающих теней. Падающая тень на стену построена с помощью вторичных проекций лучей. Так, например, падающая тень точки A построена с помощью горизонтальной проекции Aa_0 , проведенной в точку s . Точка пересечения a_0 этой проекции луча со стеной определена на линии пересечения соответствующей горизонтальной плоскости со стеной. Через полученную точку проводят вертикаль до пересечения с перспективой луча.

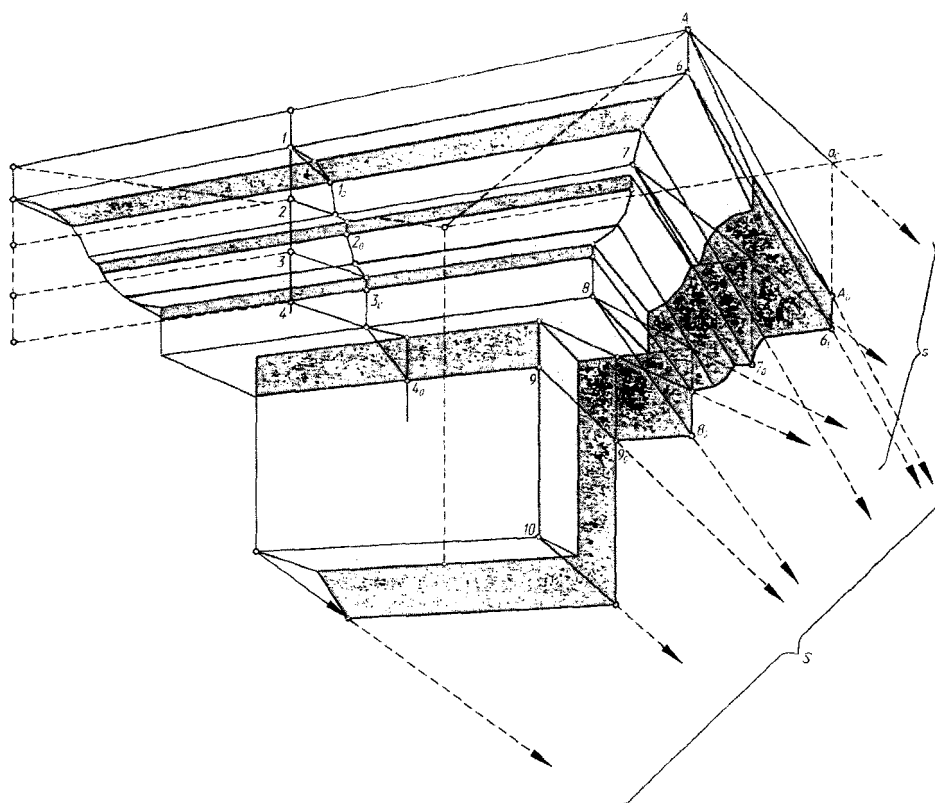


Рисунок 19

2.2 Построение теней в интерьере

Построение теней в интерьере представляет собой довольно сложную задачу. Это объясняется, во-первых, наличием различных источников освещения - солнечного, рассеянного или искусственного света и, во-вторых, в условиях освещения искусственными источниками света большое их число, разнообразие форм и расположения в современном интерьере делают задачу точного построения контуров теней довольно сложной.

В зависимости от вида источников освещения интерьера возможны три случая построения контуров теней:

- 1) при солнечном освещении, проникающем через оконные проемы;
- 2) при рассеянном (диффузном) дневном освещении;
- 3) при точечных источниках света.

1. Построение теней в интерьере при солнечном освещении (рис. 20). Солнечный свет, проникающий через оконный проем прямоугольной формы, образует на полу четкий и контрастный четырехугольник. Прием построения контуров падающей тени аналогичен второй схеме на рис. 7. Точки тени построены в пересечении перспективы луча с вторичной проекцией. Падающая тень $3-6'_0$ на боковом откосе проема построена с помощью обратного луча $6_0-6'_0$, проведенного из точки 6_0 пересечения контуров падающих теней от горизонтального ребра $3-4$ откоса и вертикального ребра $1-1$.

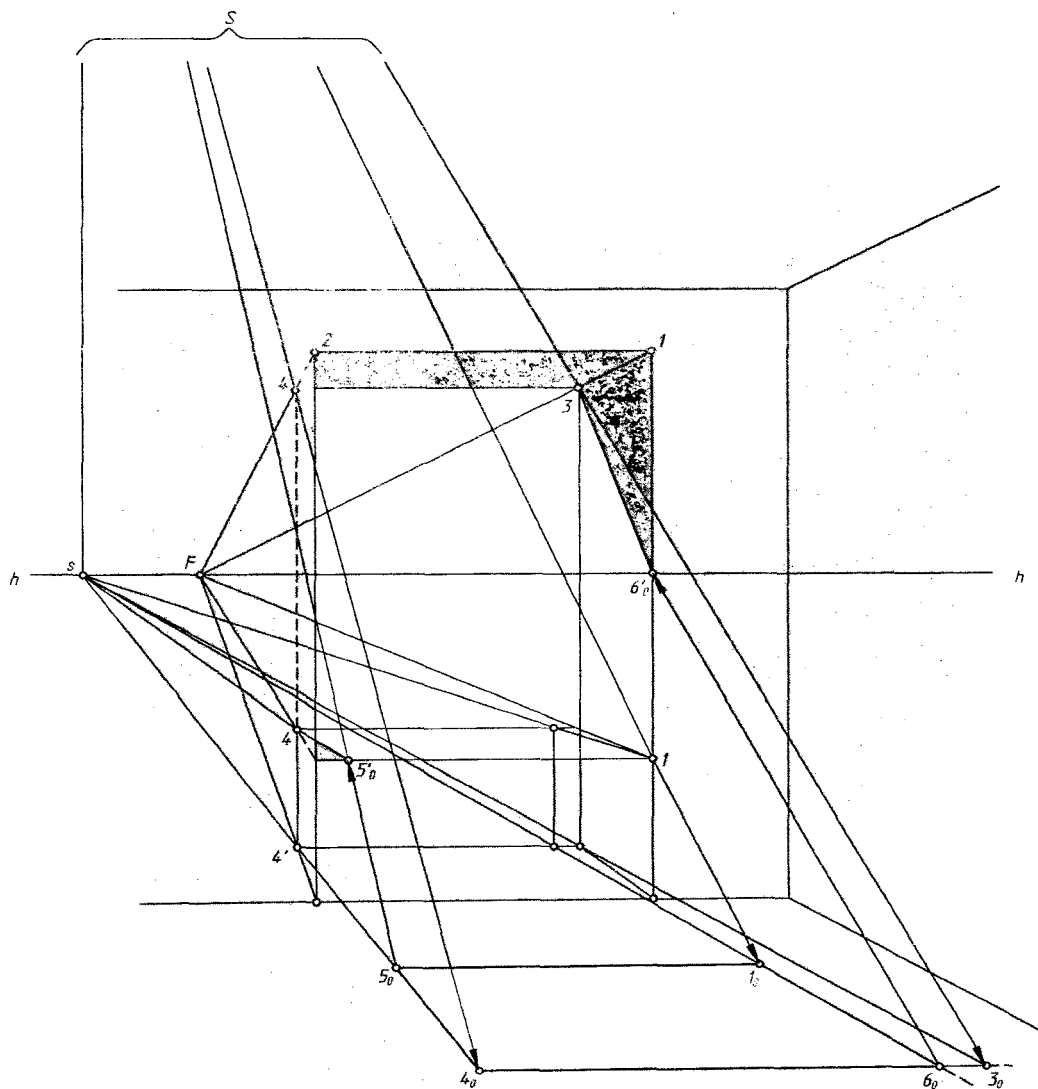


Рисунок 20

2. Построение теней при рассеянном освещении (рис. 21). При диффузном (рассеянном) свете, проникающем через оконный проем, излучение света происходит со всей площади проема. Контуры теней как бы налагаются один на другой, их границы оказываются все более «размытыми» по мере удаления от светового проема. Плоскости откосов освещены, поэтому вертикальные и горизонтальные ребра откосов проема, обращенные внутрь помещения, являются тенеобразующими. Из множества «светящихся» точек в проеме выделяют точки, расположенные в углах проема. С помощью точек 1, 2 и 3 строят падающие тени на полу, а с помощью точек 4 и 5 - на потолке. Для построения теней необходимо спроецировать эти точки на те плоскости помещения, на которых должны быть построены тени: на пол (точки 1', 2'), на потолок и боковую стену (5"). Затем проводят из «светящихся» точек перспективы лучевых прямых через тенеобразующие точки объекта до пересечения с вторичными проекциями лучей. Так, например, из точки 1 проведены лучи 1A и 1B через углы стола до пересечения с горизонтальными проекциями 1'A₁ и 1'B₁ лучей. Аналогичным образом построена вторая тень A₀B₀ на полу от того же ребра крышки стола с помощью лучевых прямых, проведенных через «светящуюся» точку 3(3').

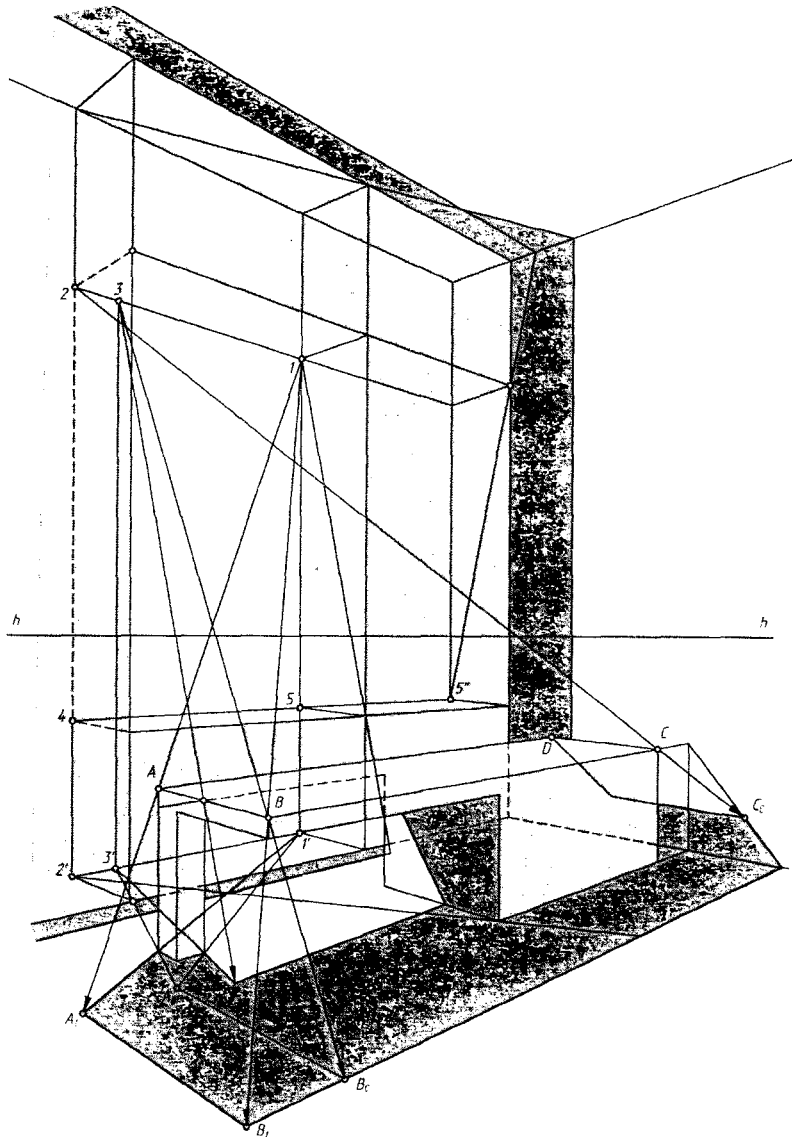


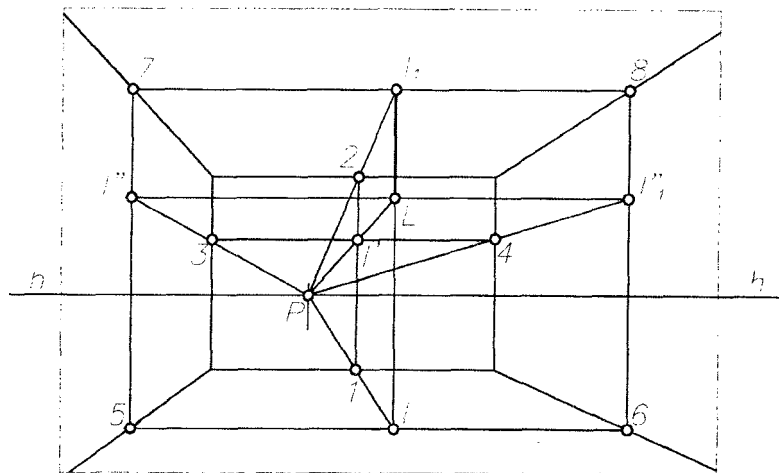
Рисунок 21

Для построения теней на потолке проводят лучевую прямую из точки 4 или 5 и т.д. Остальные построения ясны из чертежа.

Для построения теней на потолке проводят лучевую прямую из точки 4 или 5 и т.д. Остальные построения ясны из чертежа.

3. Построение теней при точечном источнике света. Как и в предыдущем случае, при точечном источнике света лучевые прямые не параллельны между собой и не имеют точек схода, они пересекаются в «светящейся» точке – в точке источника света. Падающие тени строят с помощью вторичной проекции l светового луча, поэтому следует построить сначала проекции источника света L на те ограждающие плоскости интерьера, на которых надо будет строить тени (рис. 22 а).

а)



Для построения тени от точки A (рис. 22 б) через точку проводят луч LA , а через фронтальную проекцию l_1'' источника света – вторичную проекцию $l_1''a''$ луча до пересечения с перспективой луча в искомой точке A_0 . Аналогично построена тень точки B и вертикального шеста. Вертикальная лучевая плоскость, проходящая через отрезок прямой Bb , пересекает пол по вторичной проекции lb луча, а фронтальную стену – по вертикали. Тени в простенках построены с помощью проекции $l'c'$ луча на фронтальную стену.

б)

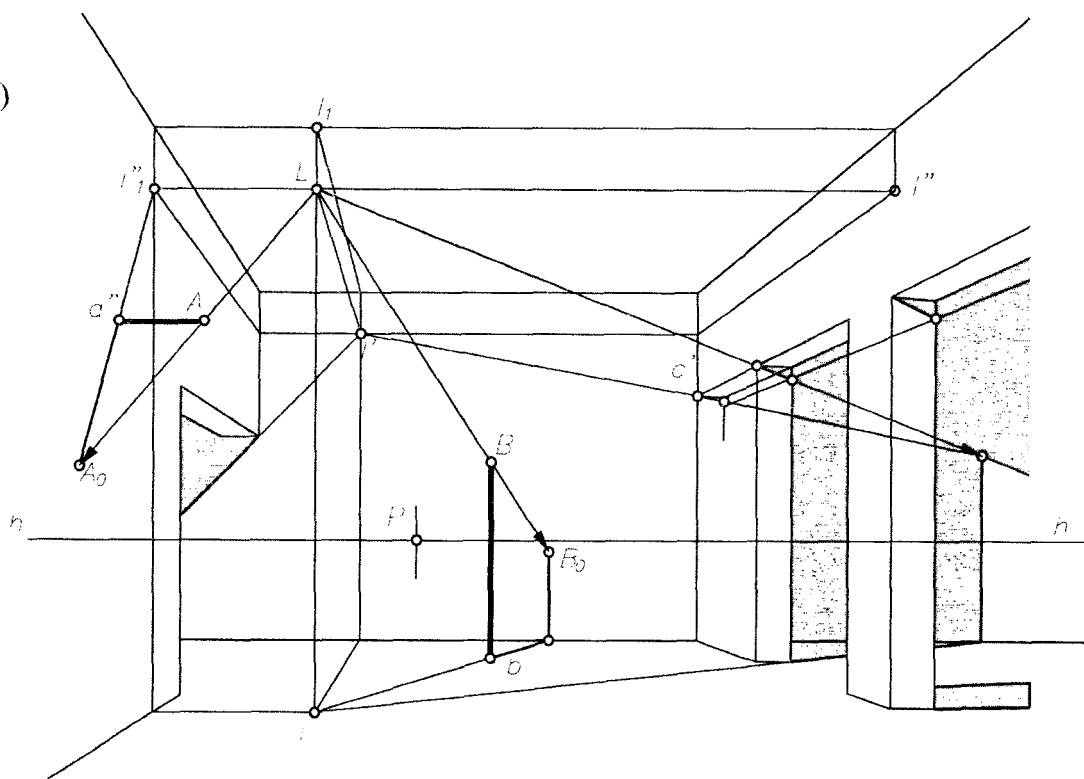


Рисунок 22

На рис. 23 приведен еще один пример построения теней в интерьере от точечного источника света.

При нескольких точечных источниках света строят тени от каждого источника света в отдельности. Место наложения двух или нескольких падающих теней называют *полной тенью*. Несовпадающие части называют *полутенью*. В результате наложения контуров теней происходит «высветление» внешних участков зоны тени в зависимости от числа источников света и их размещения в интерьере.

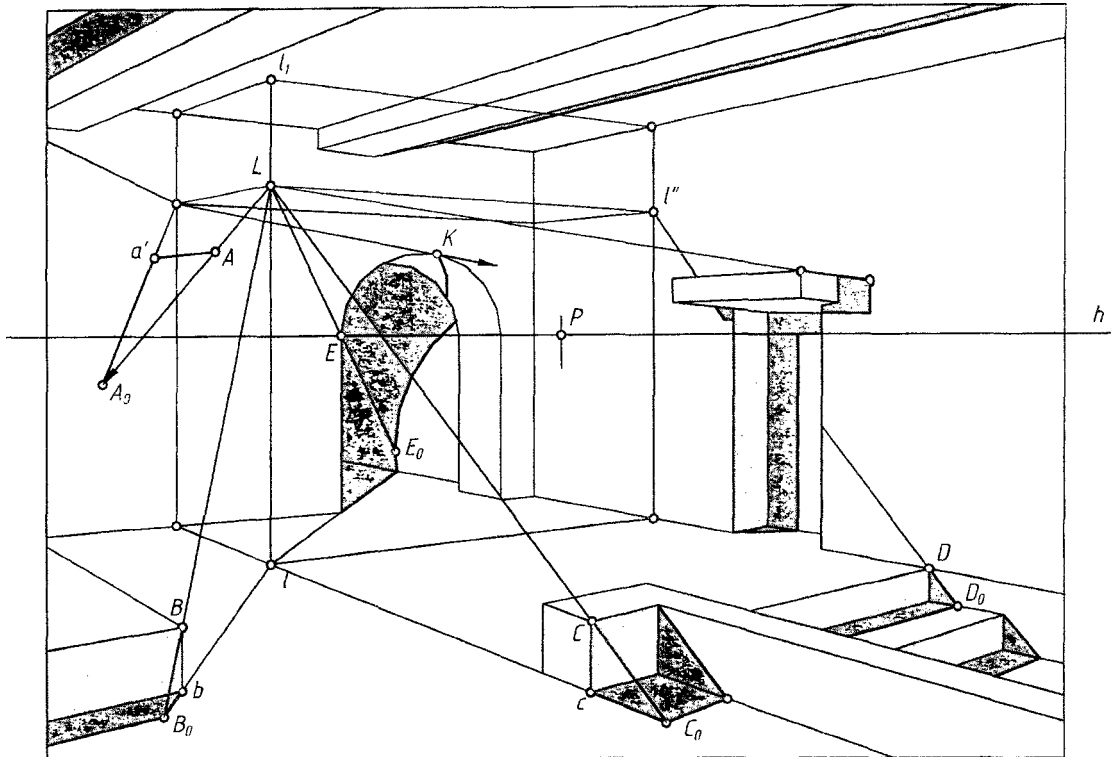


Рисунок 23

Методические рекомендации к выполнению индивидуальных графических заданий

Задание «Тени в аксонометрии»

1. Построить аксонометрию (прямоугольную изометрию) здания, расположив его длинной стороной вдоль оси Y .

2. Построить собственные и падающие тени, приняв положение источника света параллельно картине.

Рекомендации по выполнению задания.

Работа выполняется на формате А3, расположенном горизонтально.

1. Построение аксонометрии объекта выполняют в такой последовательности (рис. 31):

1.1. На ортогональном чертеже объекта наносят оси координат x, y, z , совмещая их с осями симметрии объекта или основными его гранями.

1.2. Строят оси изометрической проекции.

1.3. По размерам, взятым с ортогональных проекций объекта, строят вторичную проекцию (план), используя симметрию и параллельность прямых.

1.4. В характерных точках плана объекта строят высоты и заканчивают построение аксонометрии.

2. Чтобы придать аксонометрическому изображению большую наглядность, строят тени при освещении объекта параллельными лучами света. Направление лучей света выбирают в пределах от 40° до 60° . Для построения теней применяют способы лучевых сечений и обратных лучей.

2.1. При построении контуров теней плоскостей стен и скатов крыш выбирают характерные точки, расположенные на их углах.

Через вторичные проекции точек проводят вторичные (горизонтальные) проекции лучей, а через сами точки – лучи до их взаимного пересечения. На рис. 31 для построения тени точки A на горизонтальную плоскость проекций (землю) (A_H) через вторичную ее проекцию a проведена проекция светового луча до пересечения с лучом, проходящим через саму точку.

Аналогично строятся тени остальных точек, которые потом последовательно соединяются прямыми, образующими контур тени.

2.2. Чтобы построить тень от плоскости ската надстройки на плоскость ската крыши основного здания ($D_0C_0 I_0 E_0$), сначала нужно построить тень точки C способом лучевого сечения. Для этого через точку c проводим горизонтально-проецирующую плоскость Q_H , которая пересекает крышу основного здания по ломаной линии 345 . Через точку C проводим луч до пересечения с этой линией в точке C_0 , являющейся тенью точки C . Точка D – точка пересечения конька CD с крышей основного здания. Следовательно, тень от этой точки есть сама точка K . Аналогично точка E . Точку излома (I_0) тени CD на линии пересечения двух скатов крыши основного здания определяют способом обратного луча. На горизонтальной плоскости проекций сначала отмечают точку I_H пересечения падающих на землю теней $C_H D_H$ и тени прямой B_H . Она представляет собой совпавшие тени двух точек, лежащих на одном световом луче. Затем из этой точки проводят «обратный» по направлению луч, с помощью которого определяют тень точки I (I_0). Таким образом, тень от плоскости ската надстройки будет ломаная линия $D_0C_0 I_0 E_0$.

Падающая тень от свеса крыши основного здания на стену построена способом «обратного луча». Для построения на земле определяют точку 2_H – точка пересечения теней от свеса и от вертикального ребра здания. Затем проводят «обратный луч» до пересечения с ребром (точка 2_0). Так как свес – это горизонтальная прямая параллельная вертикальной стене здания, то тень от нее будет параллельна ей самой.

Тень от наклонной прямой CG частично падает на навес (козырек). Это будет видно, если построить падающие тени от этих элементов на землю, а затем способом «обратного луча» найти тени на соответствующей прямой навеса.

Тени от трубы и от знака построены способом лучевых сечений, аналогично построению тени от точки C .

Задание «Перспектива и тени схематизированного здания»

1. Построить перспективу схематизированного здания способом архитекторов с одним или двумя фокусами (масштаб перспективного изображения по отношению к масштабу плана и фасада принять 4:1).

2. На некоторых объемах построить сетку из прямоугольников.

3. Построить собственные и падающие тени, приняв положение источника света параллельно картине. Тени отмыть.

Рекомендации по выполнению задания.

Работа выполняется на формате А3, расположенном горизонтально.

Перечертить из приложения 1 условие задания в масштабе 1:1.

Выполнить подготовительную работу (выбор точки зрения, угла зрения, главного луча, картины и т.п.) на ортогональном чертеже, который поместить в правом или левом верхнем углу листа. Это зависит от положения картины. Если картина располагается справа от объекта, то ортогональный чертеж располагать в левом верхнем углу и наоборот.

Точка зрения S выбирается на таком расстоянии от объекта, чтобы его можно было легко охватить одним взглядом. Горизонтальный угол зрения между крайними лучами в плане должен находиться в пределах от 30° до 40° . С более близких точек зрения рассматривать объекты целиком трудно, а на перспективных изображениях, построенных с этих точек зрения, возникают чрезмерные перспективные искажения.

Проводится главный луч SP примерно посередине горизонтального угла зрения. Перпендикулярно главному лучу проводится след картинной плоскости K . Картину можно провести через ближнее вертикальное ребро здания, так и в любом другом месте плана. При этом следует иметь в виду, что при совмещении с картиной высота ребра проецируется в истинную величину. Далее определяются картинные следы прямых.

При построении перспективы могут быть использованы две точки схода или одна точка схода и проецирующие лучевые плоскости. Точки схода прямых f_1 и f_2 определяются проведением через основание точки зрения S проецирующих лучей параллельно соответствующим прямым плана объекта до пересечения со следом картинной плоскости K . Построение перспективы с двумя точками схода применяется при выполнении перспективы небольшого по протяженности объекта, когда обе точки схода размещаются примерно на одинаковом расстоянии от точки P . Если же одна из точек схода сильно удалена, то целесообразно строить перспективу с одной точкой схода.

Построение перспективы начинают с компоновки листа: перспективное изображение и тени должны располагаться в пределах центральной части листа. Положение фокусов чаще всего не помещается на формате, поэтому для их изображения подклеиваются полоски бумаги к основному формату.

Рассмотрим последовательность построения перспективы здания с одной точкой схода.

1. *Построение перспективы объекта начинают с перспективы плана* (рис. 24). Перспективы точек плана определяют пересечением двух прямых: прямой плана, проходящей через картинные следы и доступную точку схода, и радиальной прямой. Сначала следует на плане построить картинные следы $1_0, 2_0 \dots 7_0$ прямых, проходящих через точки плана $1, 2 \dots 7$ и точку схода F_1 , а затем из точки зрения S провести радиальные прямые, проходящие через те же точки, в результате чего получим точки a_0, b_0 и т.д. на следе картинной плоскости.

На линию горизонта переносят главную точку P и точку схода F_1 (или F_2) с увеличением расстояний между ними в 4 раза. На основание картины $t_1 t_2$ переносят сначала точки $1_0, 2_0 \dots 7_0$, полученные на следе картины исходного плана, откладывая их от вторичной проекции p_0 главной точки картины. Через эти точки проводят прямые на точку схода F_1 . Затем на линию $t_1 t_2$ переносят точки a_0, b_0 и т.д., из которых проводят вертикальные прямые – перспективу радиальных прямых до пересечения с соответствующими перспективами прямых $1, 2$ и т.д. Перспективы полученных точек соединяют отрезками прямых для выделения перспективы плана.

В случаях с низким горизонтом, когда вторичная проекция объекта оказывается сжатой, что затрудняет дальнейшие построения на перспективе плана, применяют *вспомогательную горизонтальную плоскость*. Перспективу плана строят не на предметной плоскости, а на вспомогательной, опущенной вниз на *произвольное расстояние* (основание картины $t_1' t_2'$). При этом перспектива плана оказывается более раскрытой. Затем переносят построения на предметную плоскость.

2. *Построение перспективы вертикальных ребер объекта (высот)* начинают с точки 1_0 , где размер ребра проецируется в истинную величину (с учетом масштаба увеличения). Перспективу остальных вертикальных ребер строят с помощью картинных следов $2_0, 3_0 \dots 7_0$. В плоскости картины наносят их истинные размеры и проводят прямые в точку схода F_1 . С помощью точек плана определяют перспективу высот ребер.

3. Сетка на объемах выполняется с помощью метрических операций непосредственно на перспективном изображении. Членение вертикальных ребер производится с помощью пропорционального деления отрезка. Например, из основания ребра 7 проводится любая прямая, на ней откладываются точки 7_1 и 7_2 , взятые с фасада. Точка 7_1 соединяется с вершиной 7_1 ребра; через точку 7_2 проводится прямая параллельная, $7_1 7_1$, до пересечения с ребром.

Для деления горизонтальных прямых в заданном соотношении, например, прямой $b_1 7_1$, через точку b_1 проводим прямую, параллельную линии горизонта, на эту линию переносим деление с фасада $b_2', b_3', 7_1$ и точку $7_1'$ соединяем с последней точкой (7_1) перспективы отрезка. Эта прямая продолжается до горизонта. Через полученную точку ω и точки b_2', b_3' проводим прямые, делящие отрезок $b_1 7_1$ в том же отношении.

Приведенная разновидность делительного масштаба называется *пропорциональным масштабом*.

4. При построении теней (рис. 32) источник света (солнце) необходимо располагать так, чтобы главный фасад был освещен, а тени увеличивали наглядность объекта.

Построение теней в данной работе производится по схеме III (рис. 7), когда лучи света параллельны картине, поэтому они изображаются и на перспективе параллельными, а вторичные их проекции – параллельными основанию картины. Грани призм, находящиеся в собственной тени, определяют с помощью вторичных проекций лучей, проведенных на предметной плоскости. Тени от вертикальных ребер совпадают с вторичной проекцией луча. Тени от горизонтальных ребер будут параллельны этим ребрам, следовательно, точкой схода их перспектив будет точка схода F_1 .

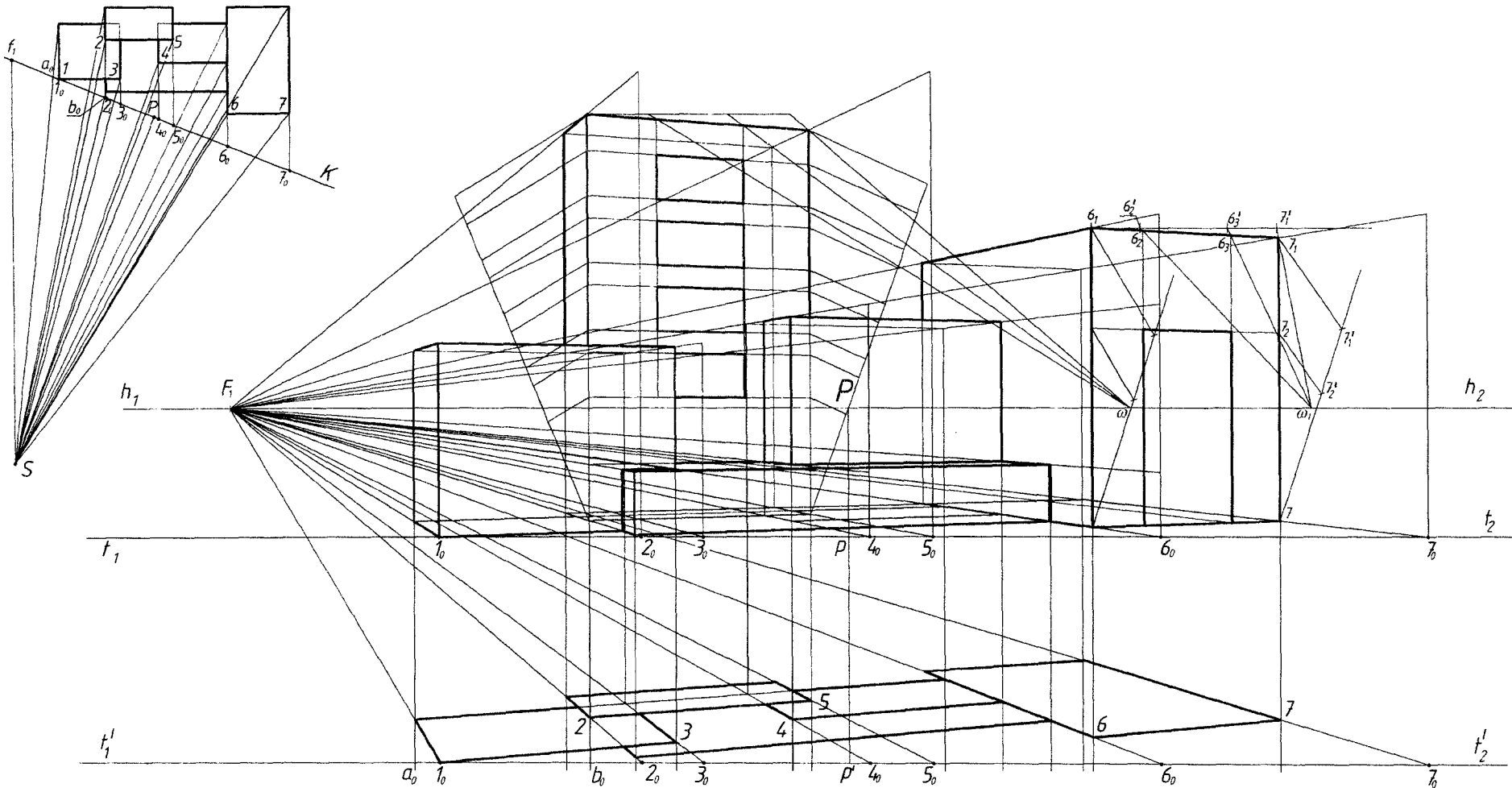
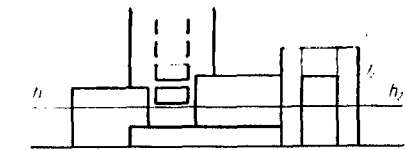


Рисунок 24

Задание «Перспектива и тени арочного портала»

1. Построить перспективу портала, используя поднятый план (масштаб перспективного изображения по отношению к масштабу плана и фасада принять 4:1).
2. Построить собственные и падающие тени. Источник света выбрать самостоятельно. Тени отмыть.

Рекомендации по выполнению задания.

Работа выполняется на формате А2, расположенном горизонтально.

Перечертить из приложения 2 условие задания в масштабе 1:1.

Выполнить подготовительную работу. Точку зрения выбрать с учетом горизонтального и вертикального углов зрения. Для удобства построений и наглядности перспективы главный луч следует проводить через центр полукруглых ступеней (рис. 25).

Построение перспективы начинают с компоновки листа. Перспективное изображение и тени должны располагаться в пределах центральной части листа. При построении перспективы используется поднятый план для верхней части портала, а также можно использовать вертикальную плоскость для построения высот объемов.

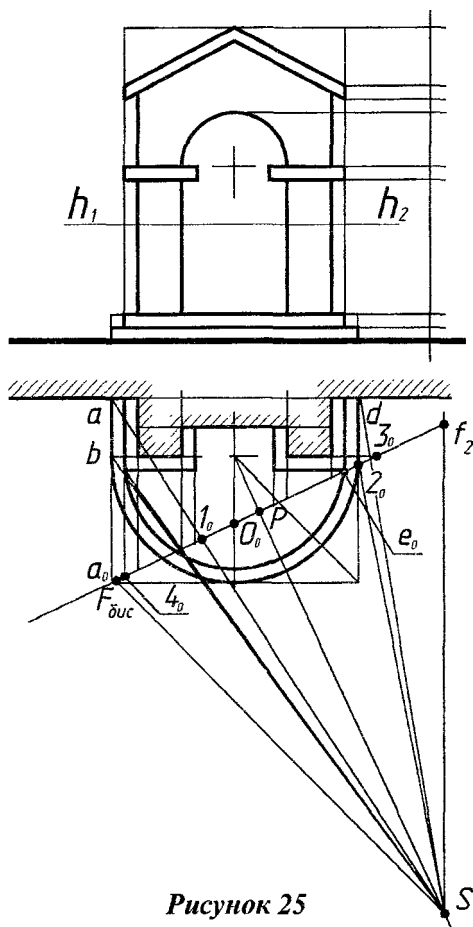


Рисунок 25

Сооружение вписывается в два призматических объема (горизонтальный и вертикальный). Горизонтальный призматический объем включает в себя крыльцо портала, вертикальный – остальную часть портала. Перспектива этих объемов строится по основным параметрам, взятым с плана и фасада с использованием одной точки схода.

Точка зрения и высота горизонта выбираются произвольно. Не следует, однако, брать линию горизонта выше объекта или близко к его основанию. Первый случай ведет к увеличению площади листа, занимаемой построениями, т.к. точку зрения приходится брать сравнительно далеко от объекта. Второй случай приводит к тому, что полукруглые в плане ступеньки оказываются в сильных перспективных сокращениях.

Построенные призматические объемы расчленяются на детали с помощью деления отрезков на пропорциональные части, т.е. с использованием метрических задач.

Рассмотрим последовательность построения перспективы арочного портала.

1. Построение крыльца (рис. 33).

1.1. Строится перспектива горизонтального полуквадрата, описанного вокруг нижней ступени крыльца. В точках B_0 и 2_0 откладывают высоту двух ступеней с учетом масштаба увеличения. В нижний вписывают полукруглость и переносят ее на второй квадрат, используя его диагонали.

1.2. На верхнем полуквадрате (в точке 4_0) строится меньший полуквадрат, описанный вокруг верхней ступеньки, и в него вписывается полукруглость, которая переносится на второй полуквадрат.

2. Построение вертикальной части портала (рис. 33, 34).

2.1. Перспективу вертикального объемлющего параллелепипеда начинают с построения поднятого плана портала на уровне самой высокой точки. От основания картины $t_1 t_2$ откладывается высота портала с учетом перспективного масштаба и проводится вспомогательная горизонтальная плоскость $t_1 t_2$. На нее с основания картины переносят точки p_0 и O_0 . Далее симметрично относительно точки O_0 переносят точки, необходимые для построения длинной стороны плана. На примере точка E лежит в картинной плоскости. Точка $4'$ строится с помощью прямой плана, проходящей через картинный след $4_0'$ и точку схода F_2 , и радиальной прямой. Аналогично выполняется построение остальных точек.

Деление коротких сторон плана производится с помощью пропорционального делительного масштаба с помощью точек ω_1 и ω_2 .

2.2. Положение в перспективе вертикальных ребер объекта легко определяется по поднятию их высоты – делением вертикальных линий описанного параллелепипеда.

2.3. Если вертикальные ребра параллельны картине, то их деление на пропорциональные производится теми же приемами, которые применяются в ортогональных проекциях. В примере построение перспективы высот начинают с точки E' , где размер ребра проложен в истинную величину (с учетом масштаба увеличения). В плоскости картины нарисованные истинные размеры и проводят прямые в точку схода F_2 .

2.4. Чтобы вертикального ребра, проходящего через точку 4, берем на уровне нижней ступени проводим любую прямую и на ней откладываем разбивку по высоте, взятую с фасада. Последнюю точку на прямой соединяем с точкой $4'$, параллельно полученному направлению проводим прямые из всех точек деления до пересечения с ребром $44'$.

2.5. Построенные вертикальные и горизонтальные плоскости продлеваются до их взаимного пересечения и определяются остальные элементы объекта.

2.6. Дверной проем заканчивается полуцилиндрической аркой. Построение его сводится к построению двух соосных полуокружностей одинакового диаметра в вертикальных плоскостях (рис. 26).

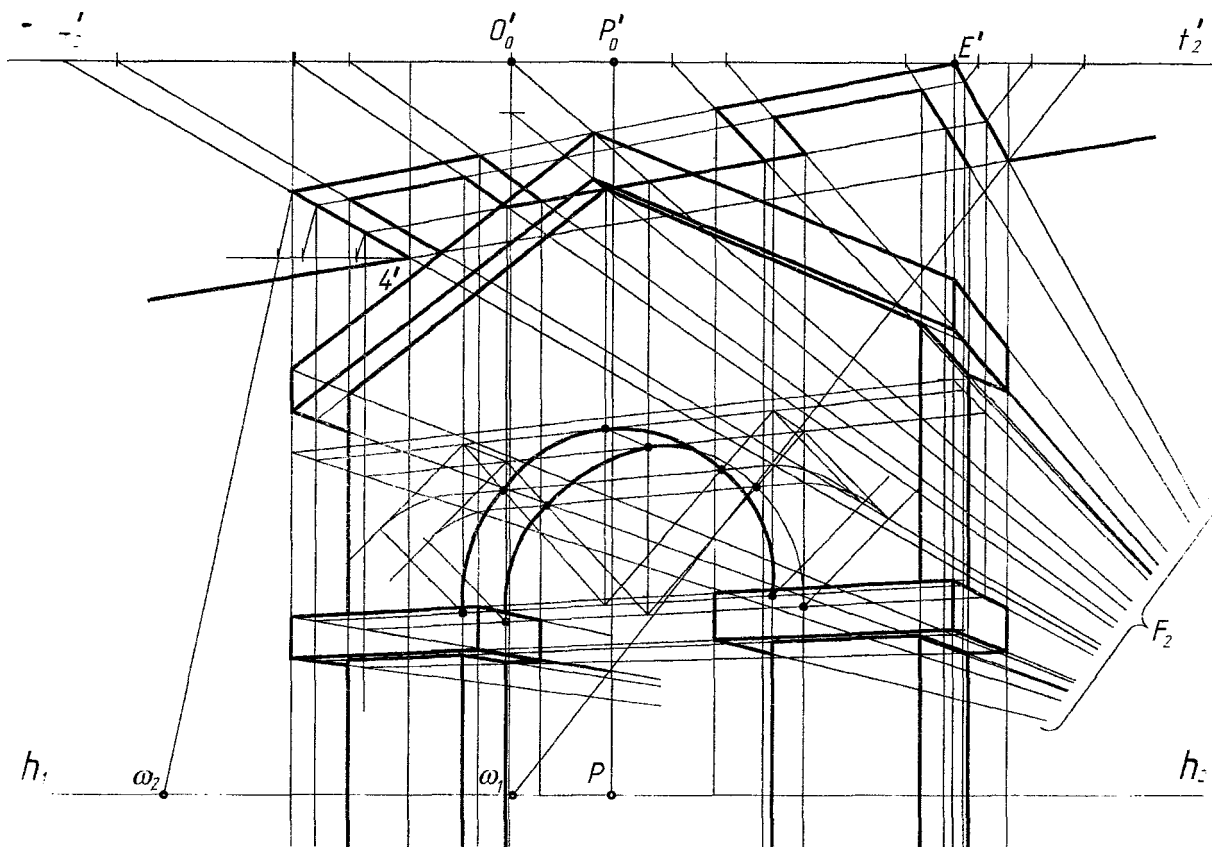


Рисунок 26

3. Построение теней.

Источник света выбрать самостоятельно так, чтобы обращенный к наблюдателю фасад был освещен (рис. 35). Тени отмыть.

Задание «Перспектива и тени объекта сложной формы (церкви)»

1. Построить перспективу церкви, используя дополнительные горизонтальные и вертикальные плоскости (масштаб перспективного изображения по отношению к масштабу плана здания принять 3:1).

2. Построить собственные и падающие тени. Источник света выбрать самостоятельно. Тени отмыть.

3. Рекомендации по выполнению задания.

4. Работа выполняется на формате А2, расположенном вертикально.

5. Отчертить из приложения 3 условие задания в масштабе 1:1.

Выполнить подготовительную работу (можно на отдельном формате А4). Точку зрения выбрать с учетом горизонтального и вертикального углов зрения. Главный луч должен проходить через ось купола (направление главного луча на условии показано стрелкой и обозначено S) (рис. 27).

Построение перспективы начинают с компоновки листа. Перспективное изображение и тени должны располагаться в пределах центральной части листа. При построении перспективы церкви использовать (при необходимости) опущенный план и поднятый план для построения перспективы купола, а также можно использовать вертикальную плоскость для построения высот объемов.

Рассмотрим последовательность построения перспективы церкви с высоким горизонтом.

1. При выполнении перспективы плана строится основа гранной формы – перспектива восьмиугольника, вписанного в квадрат $ABCD$ (рис. 28). Диагональ AC квадрата строится с использованием точки схода $F_{\text{вис}}$. На перспективе стороны AD и BC с помощью метрических операций (ω_1 и ω_2) делятся в заданном соотношении, принятом на исходном плане, и достраивается перспектива всего плана.

2. Построение перспективы восьмигранной пирамиды с вершиной S_3 (рис. 29).

В плоскости картины в точке A (с учетом масштаба увеличения) наносят высоту вершины H_3 и высоту ее основания H_A и проводят прямые в точку схода $F_{\text{вис}}$. На вертикальной оси церкви получают перспективу вершины S_3 и центр пересечения диагоналей описанного вокруг ее основания квадрата. Достраивают перспективу всех точек основания пирамиды и соединяют их с вершиной S_3 .

3. Построение перспективы восьмигранной призмы (рис. 29). В точке A наносят высоту верхнего основания призмы H_B , проводят прямую на $F_{\text{вис}}$ и определяют точку O_B – центр пересечения диагоналей квадрата, описанного вокруг основания призмы. С помощью точек плана достраивают его перспективу, вписывают основание и определяют перспективу высот ребер.

Аналогично выстраивается перспектива всех гранных объемов церкви (рис. 36). Все построения выполняются тонкими линиями и остаются на листе.

4. Построение перспективы купола (рис. 30) следует начать с окружности наибольшего диаметра, которая строится в перспективе способом восьми точек. Предварительно на подготовительной работе необходимо построить картинный след m_0 стороны квадрата, описанного вокруг окружности.

Начинают построения с поднятого плана на уровне самой высокой точки церкви. От основания картины $t_1 t_2$ в точке A откладывают высоту H с учетом перспективного масштаба и проводят вспомогательную горизонтальную плоскость $t_1 t_2$. Через H проводят прямую на $F_{\text{вис}}$ для определения высоты церкви в перспективе. На линию $t_1 t_2$ переносят точки p , 2_0 , m_0 . Перспективу сторон квадрата строят с помощью прямой плана, проходящей через картинный след m_0 и доступную точку схода F_2 , и радиальных прямых. Чтобы определить основные четыре точки эллипса, находят середины сторон квадрата: середину двух сторон определит линия $2_0 F_2$, а две другие делят с помощью точки ω_3 . Для определения промежуточных точек эллипса, лежащих на диагоналях квадрата, в картине его сторону делят в отношении

22

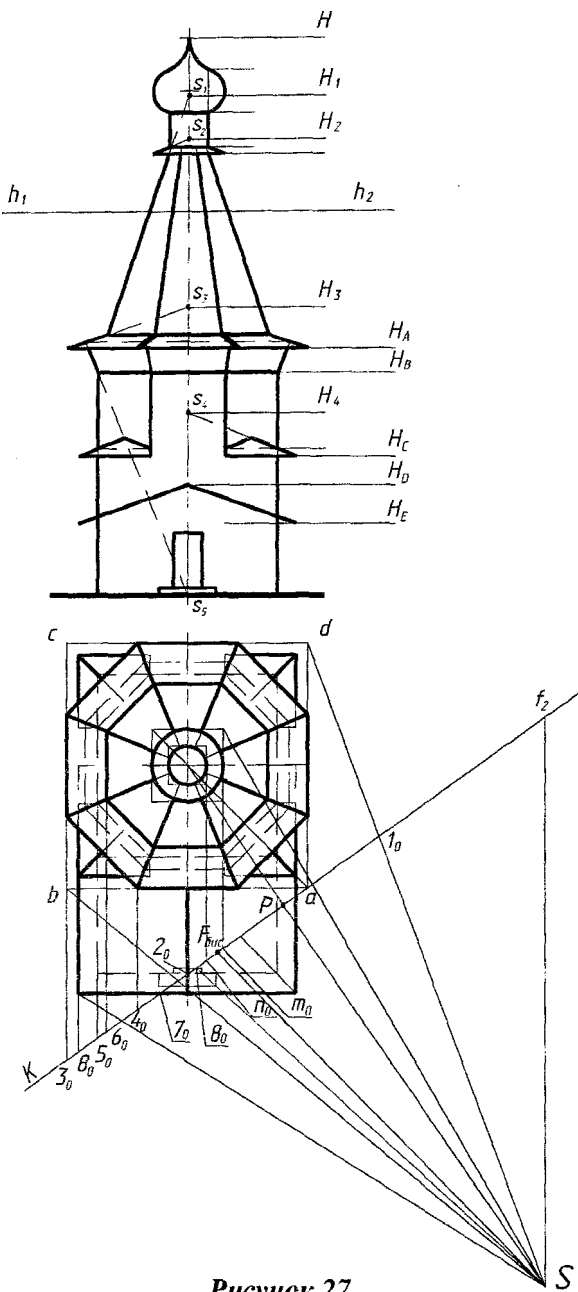


Рисунок 27

22

Проводят прямые на F_2 . Соединив последовательно полученные точки, получим перспективу окружности.

Перспектива окружности меньшего диаметра строится аналогично.

При построении перспектив *соосных* окружностей центр перспективы большей окружности и одну малой оси эллипса и промежуточные точки эллипса выносят на свободное поле горизонта и проводят вспомогательные прямые через главную точку P или любую другую точку горизонта. Получают вспомогательную вертикальную плоскость, с помощью которой строится перспектива других окружностей. На рис. 30 вспомогательная плоскость для окружностей большего диаметра построена справа, для окружностей меньшего диаметра – слева.

Построение собственных и падающих теней церкви (рис. 37). При построении теней необходимо использовать вторичную проекцию объекта, т. е. перспективу плана. Источник света выставляется так, чтобы обращенный к наблюдателю фасад был освещен. Тени отмыть.

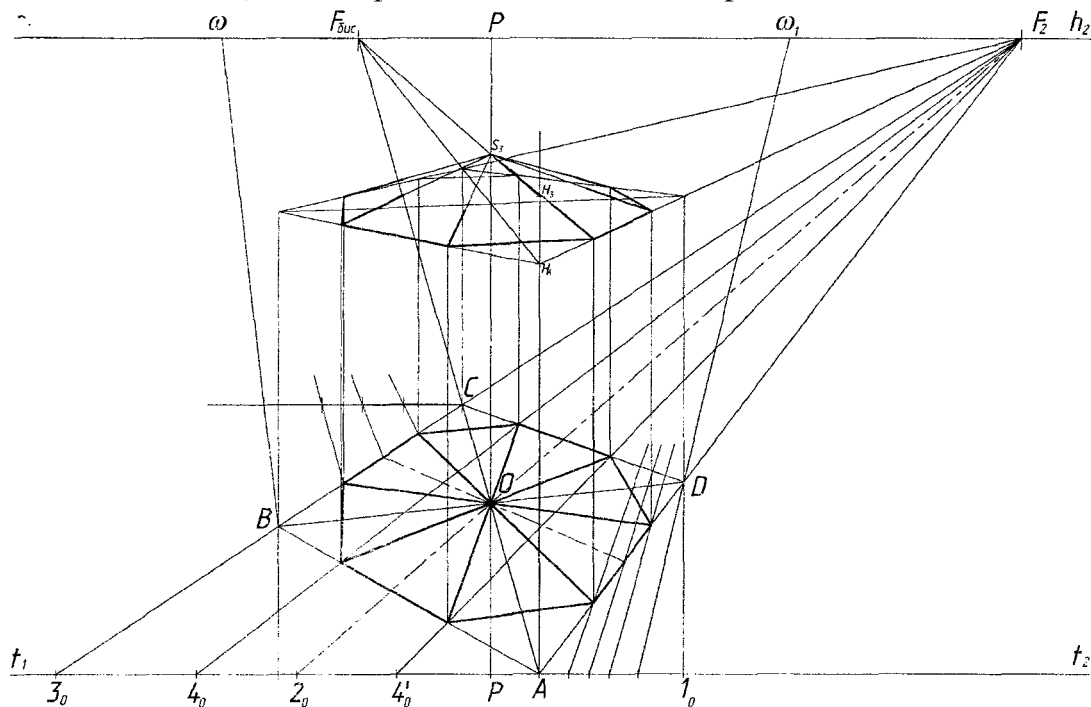


Рисунок 28

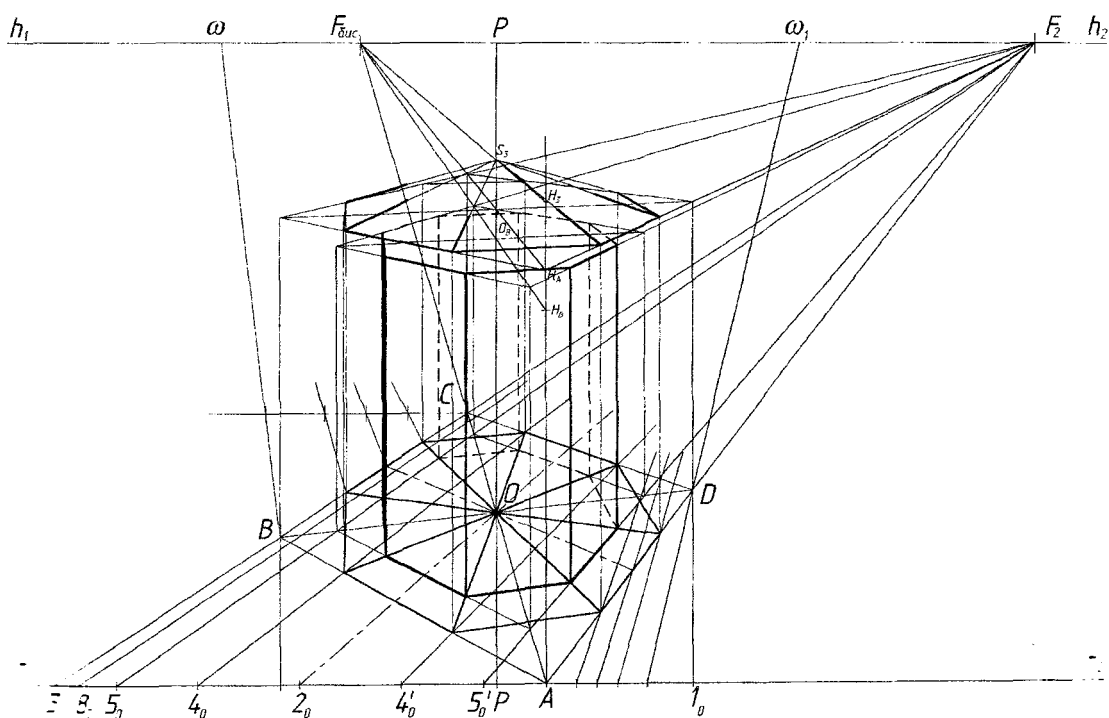
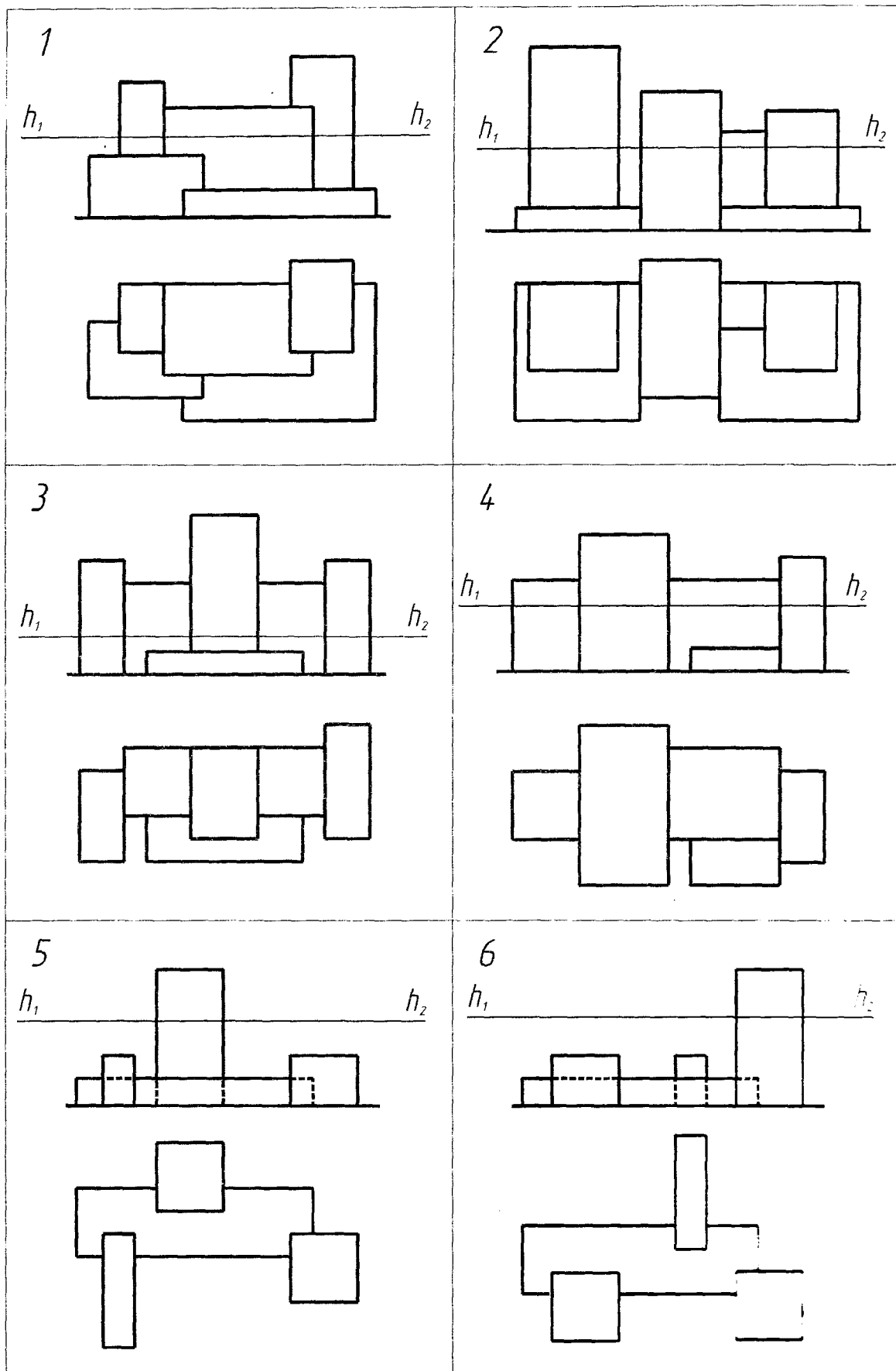
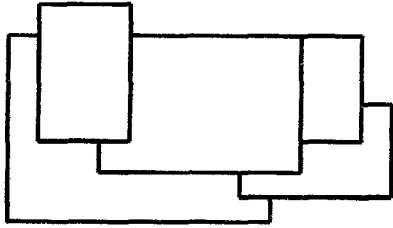
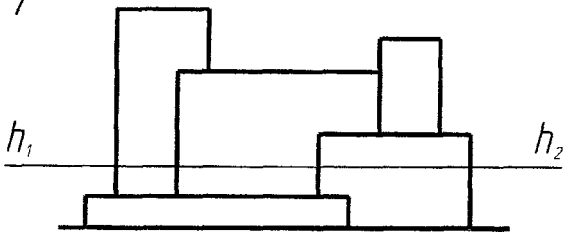


Рисунок 29

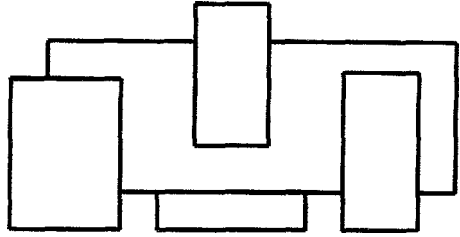
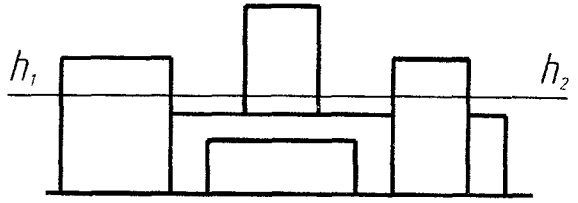
ПРИЛОЖЕНИЕ 1



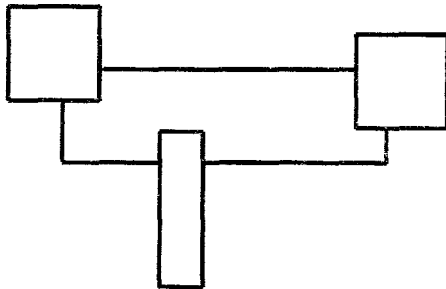
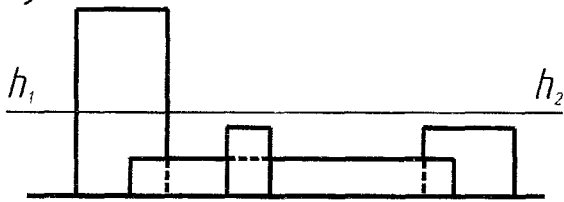
7



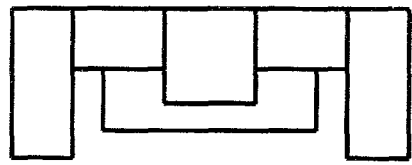
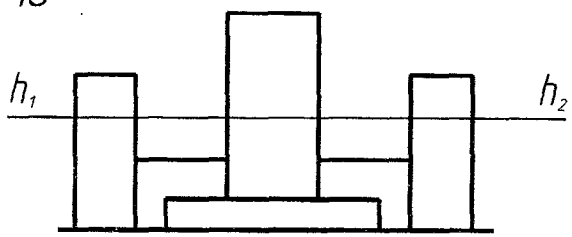
8



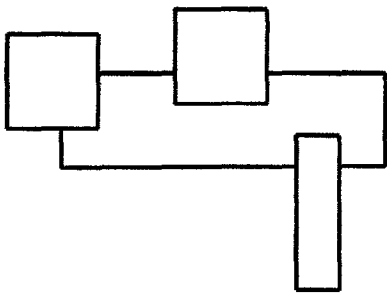
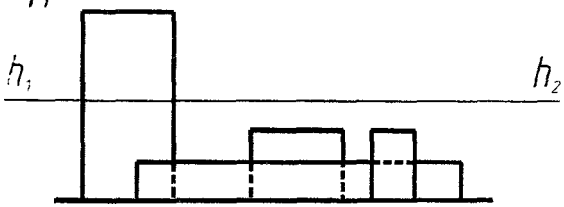
9



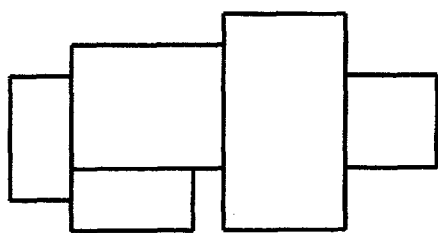
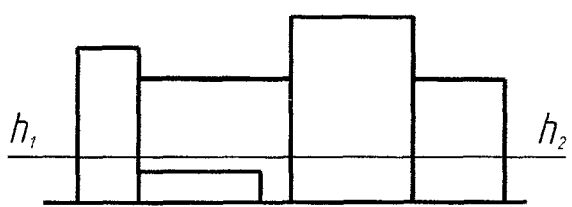
10



11

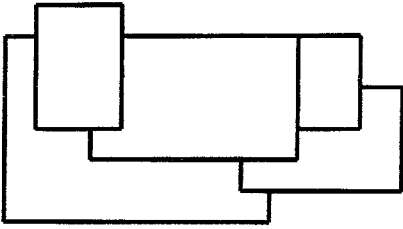
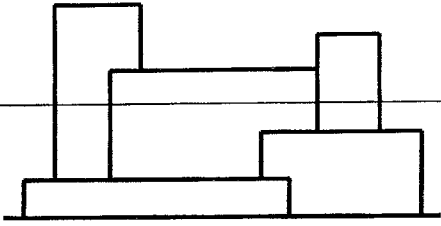


12



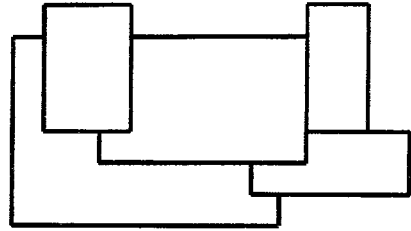
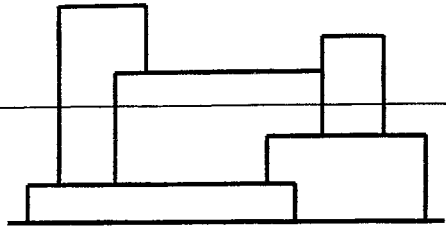
13

h_1 h_2



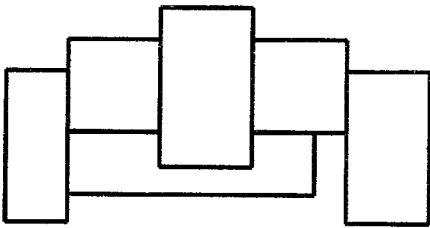
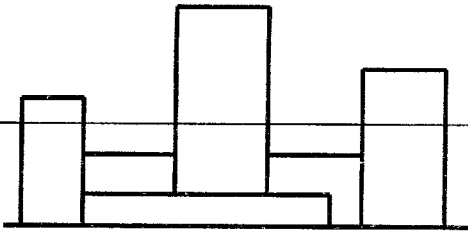
14

h_1 h_2



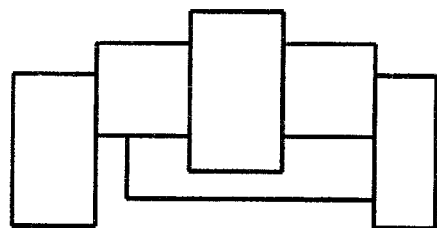
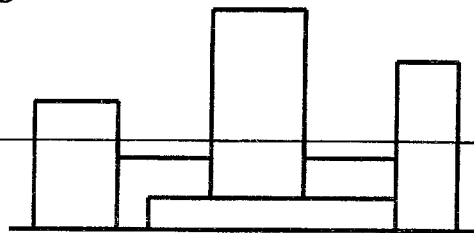
15

h_1 h_2



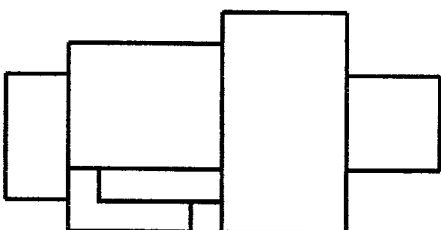
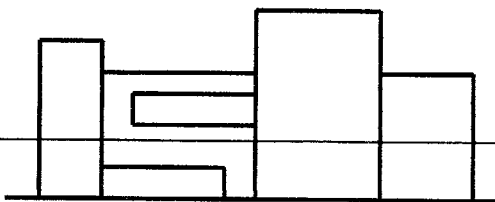
16

h_1 h_2



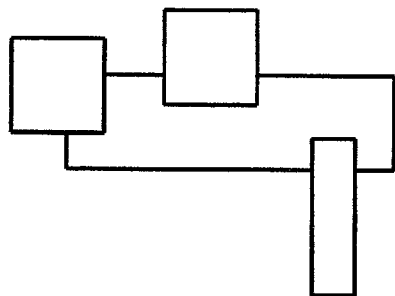
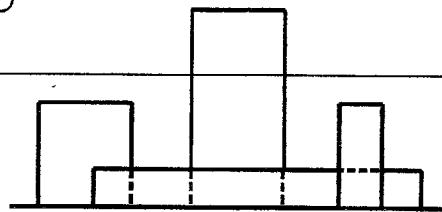
17

h_1 h_2

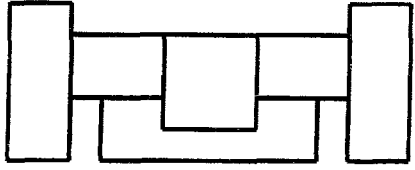
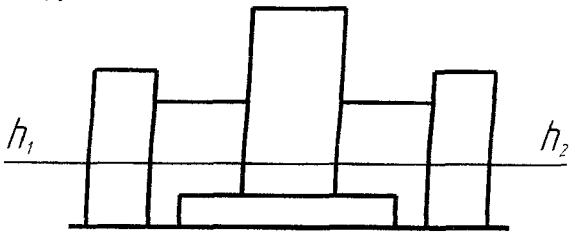


18

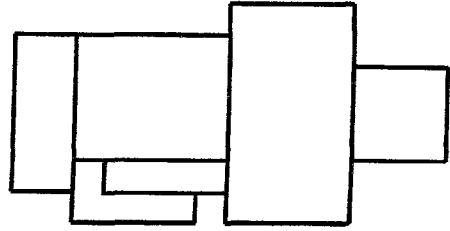
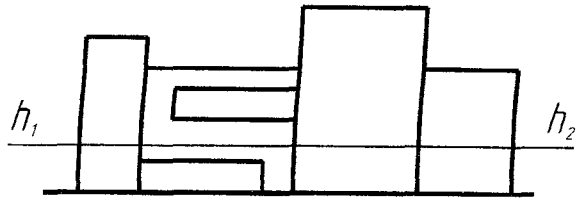
h_1 h_2



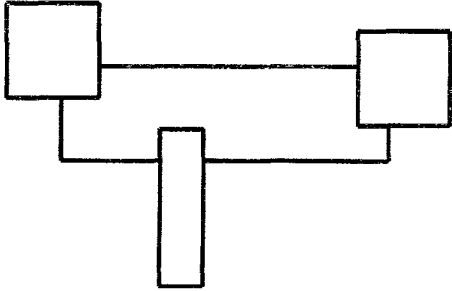
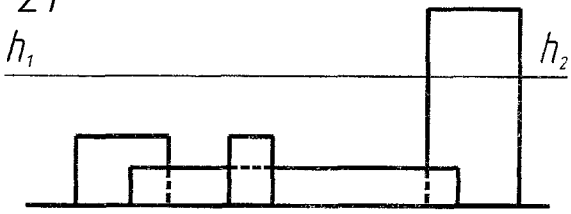
19



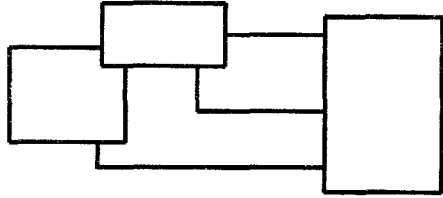
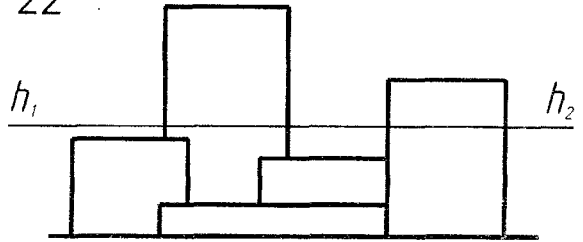
20



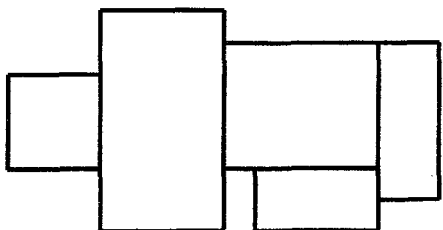
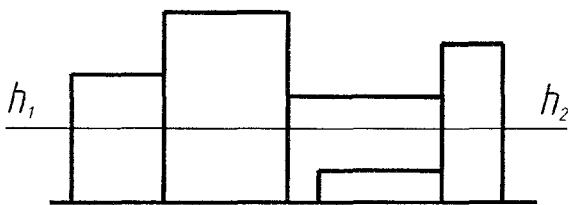
21



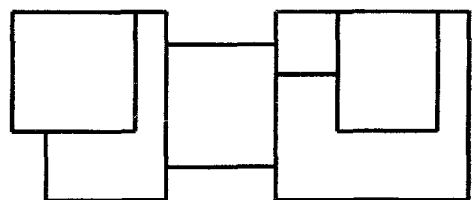
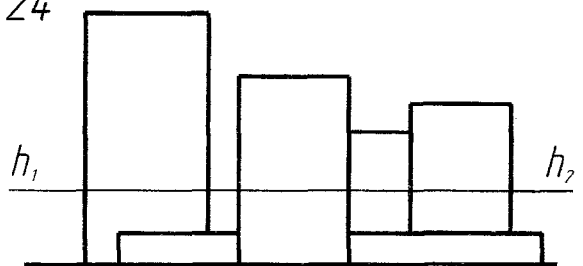
22



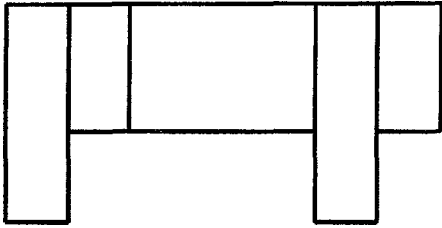
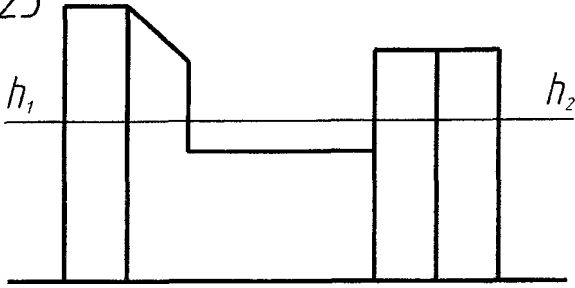
23



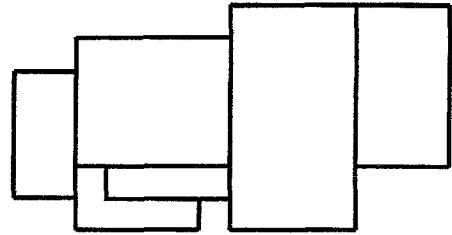
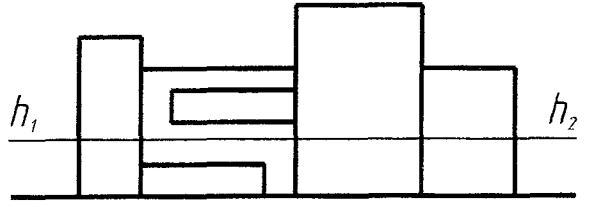
24



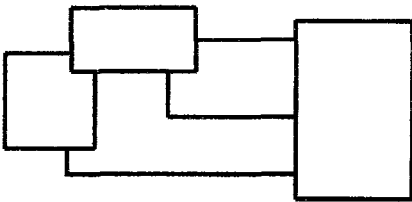
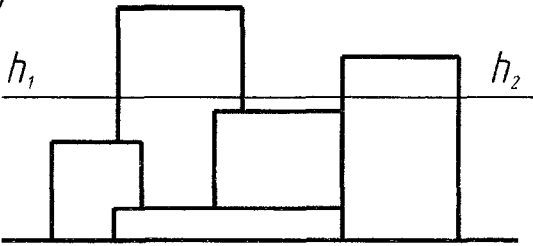
25



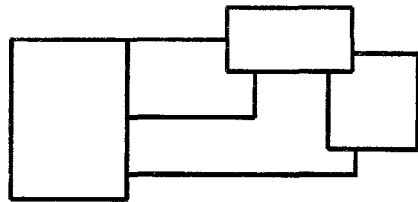
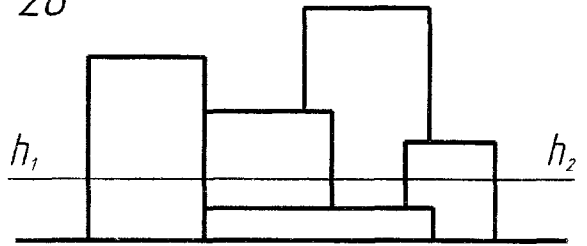
26



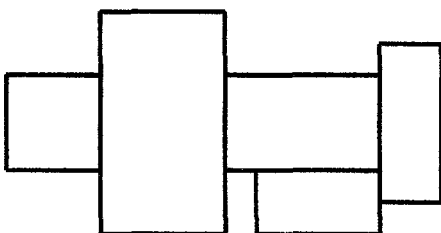
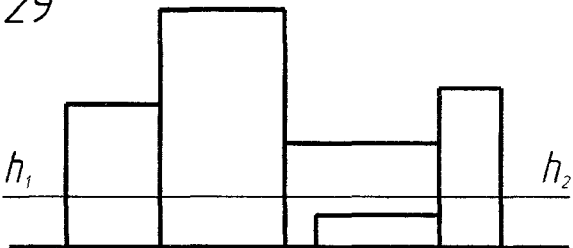
27



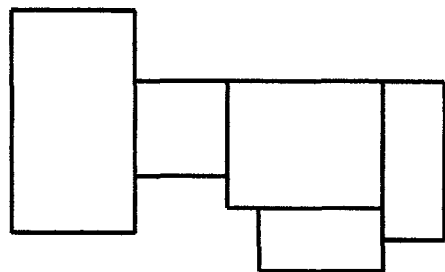
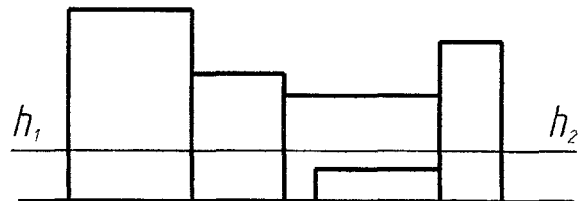
28



29

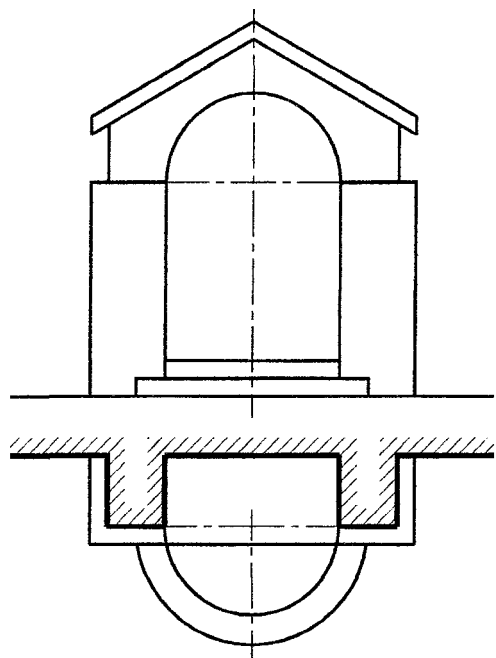


30

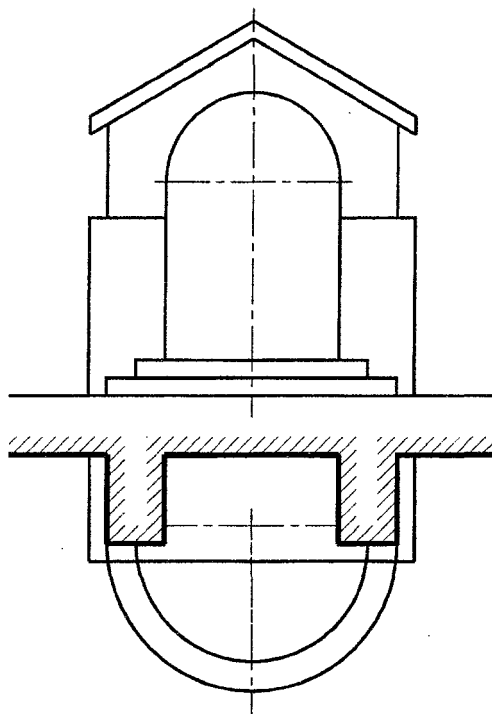


ПРИЛОЖЕНИЕ 2

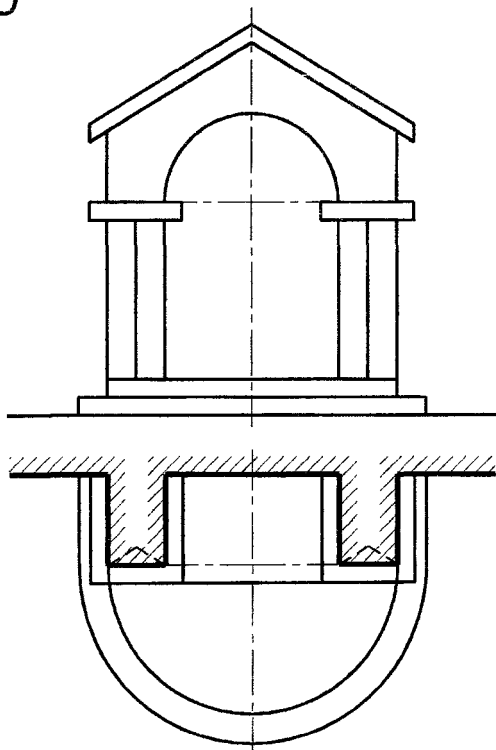
1



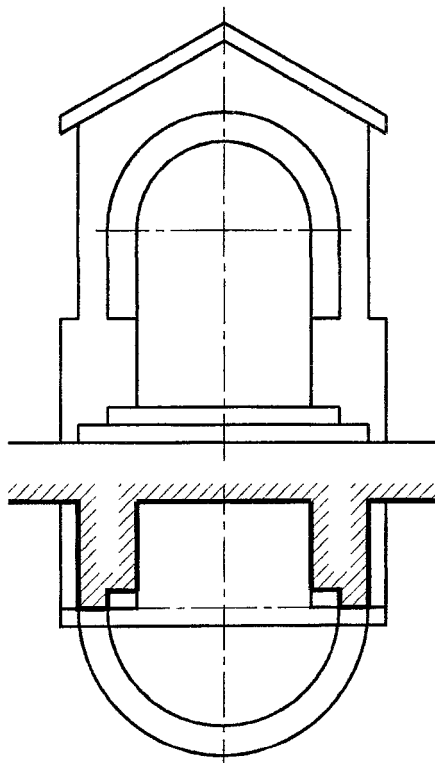
2



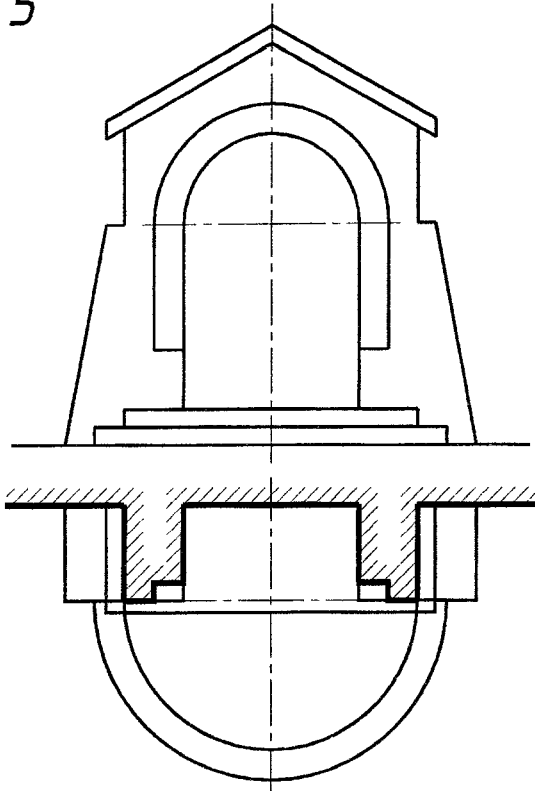
3



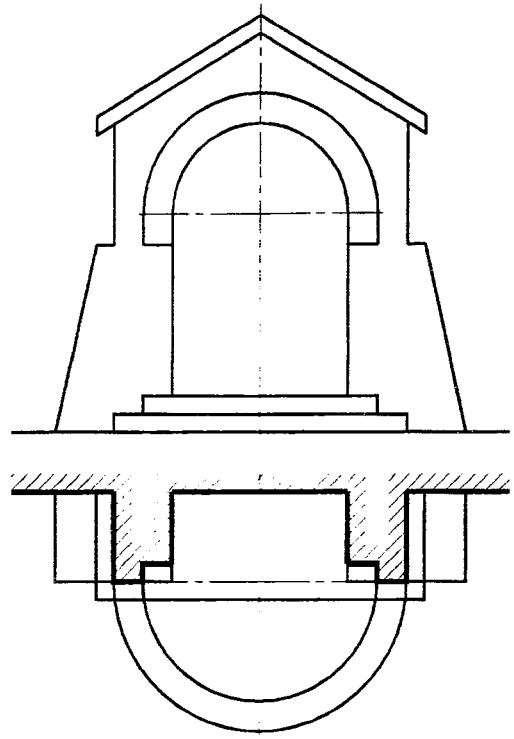
4



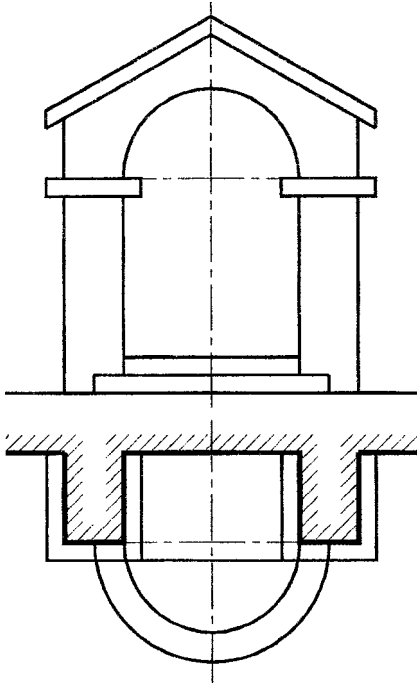
5



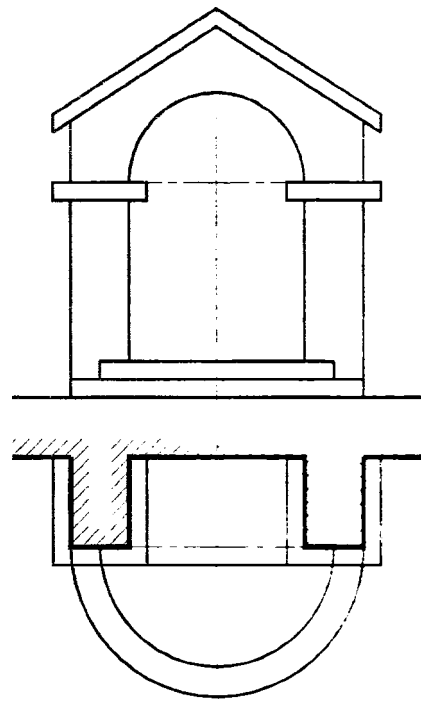
6



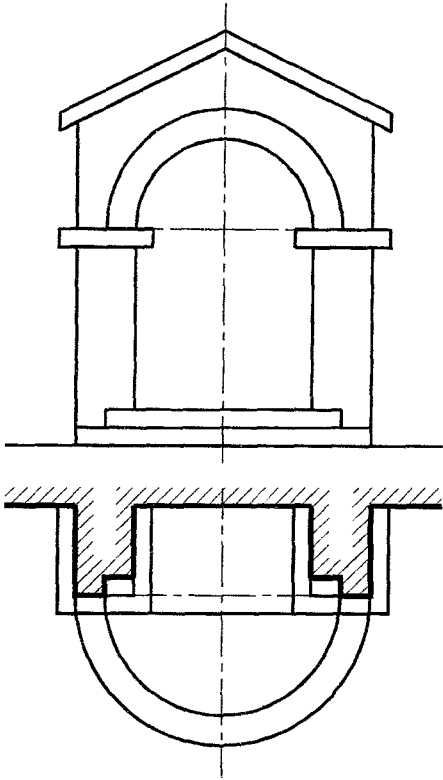
7



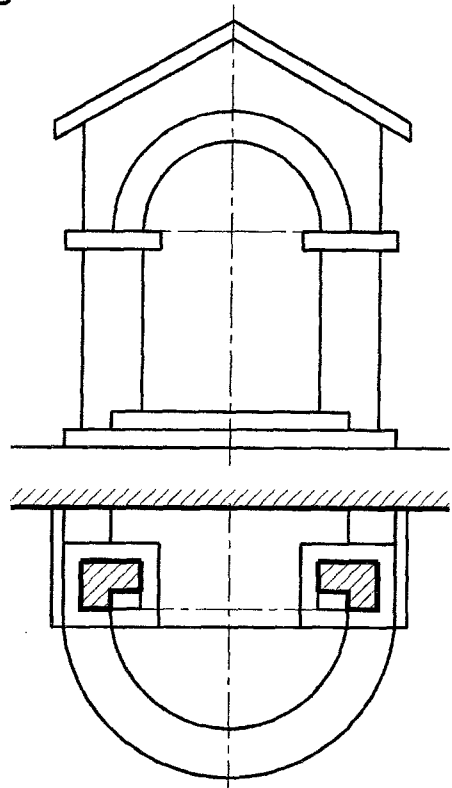
8



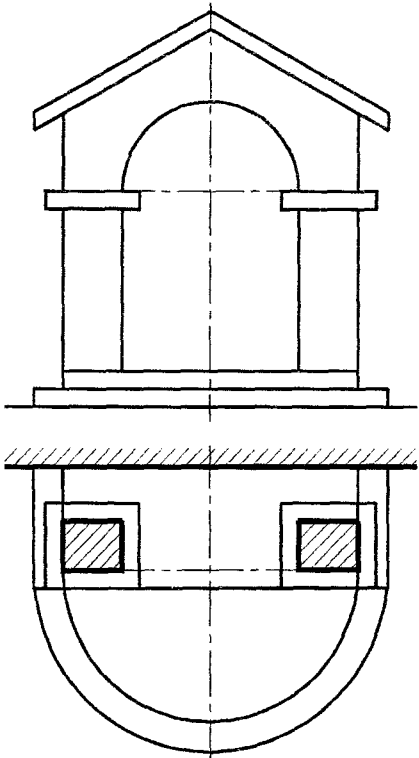
9



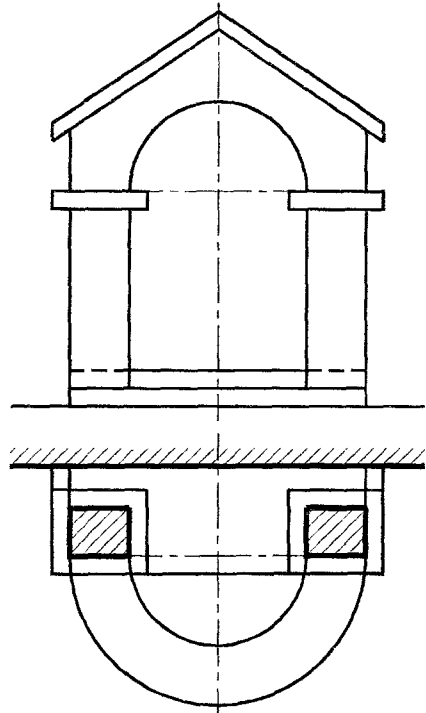
10



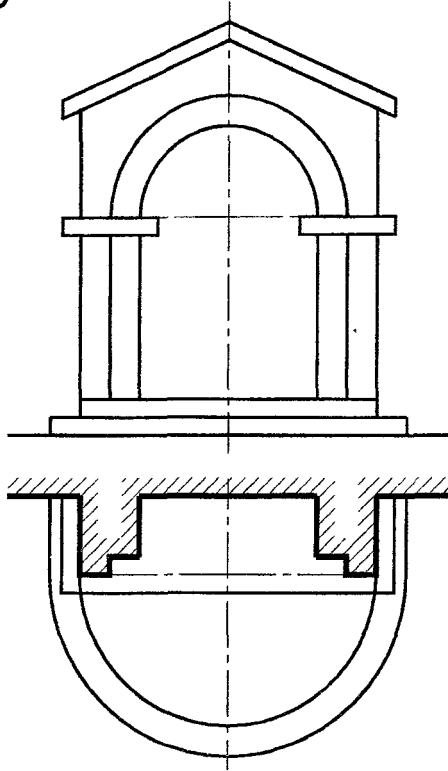
11



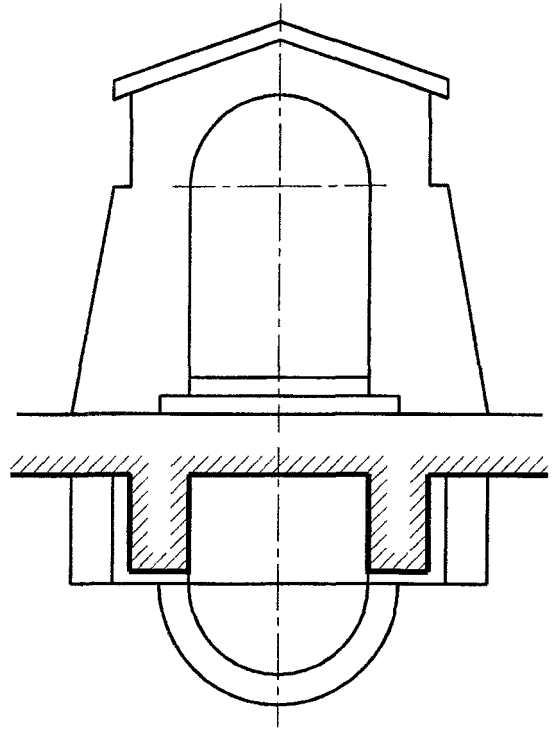
12



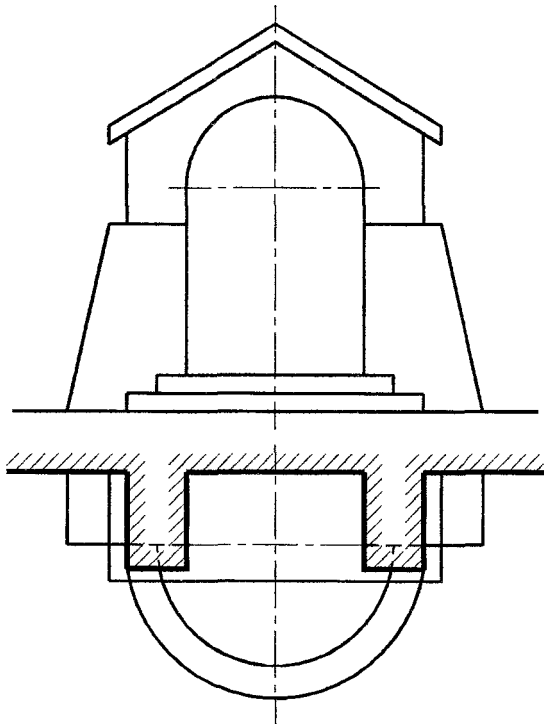
13



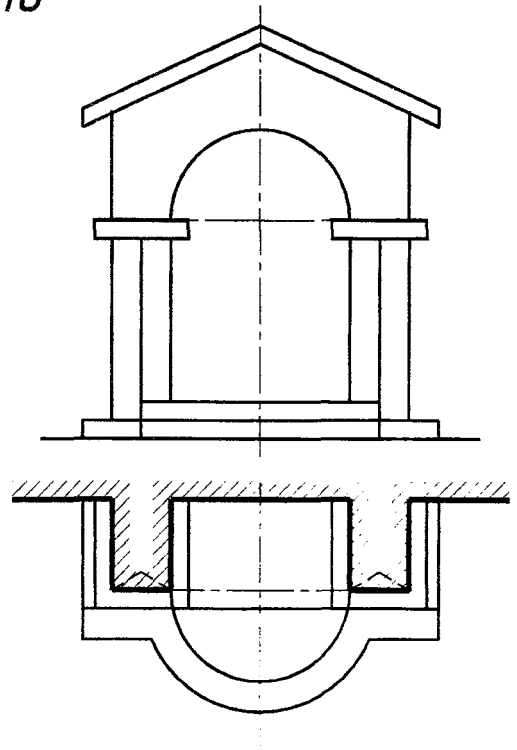
14



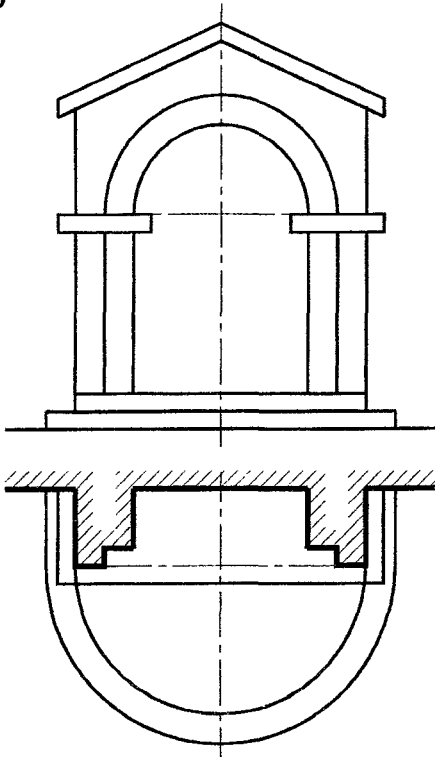
15



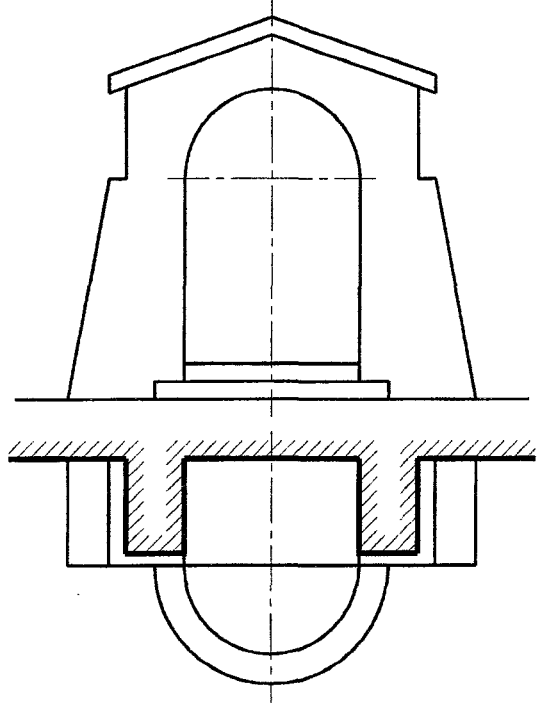
16



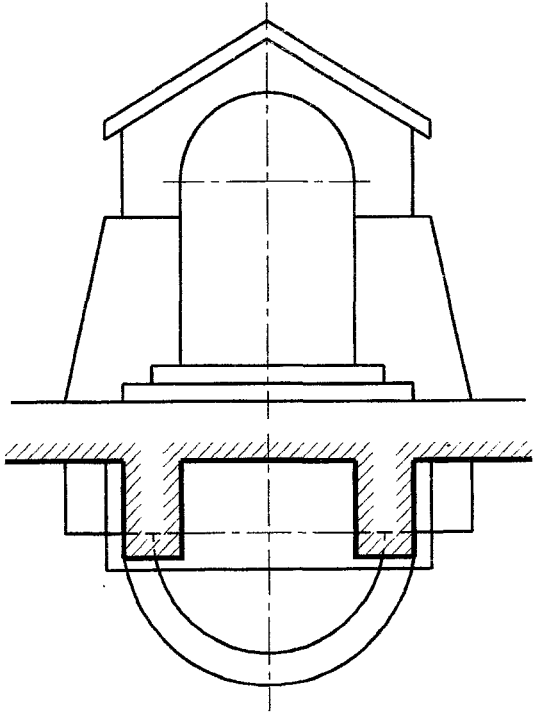
13



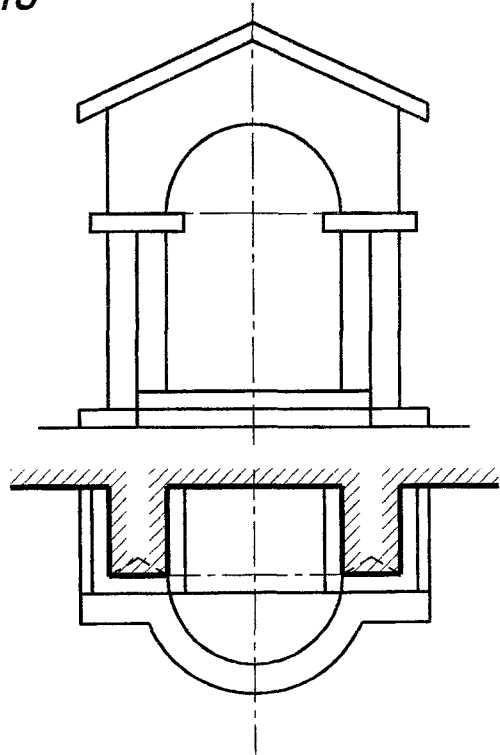
14



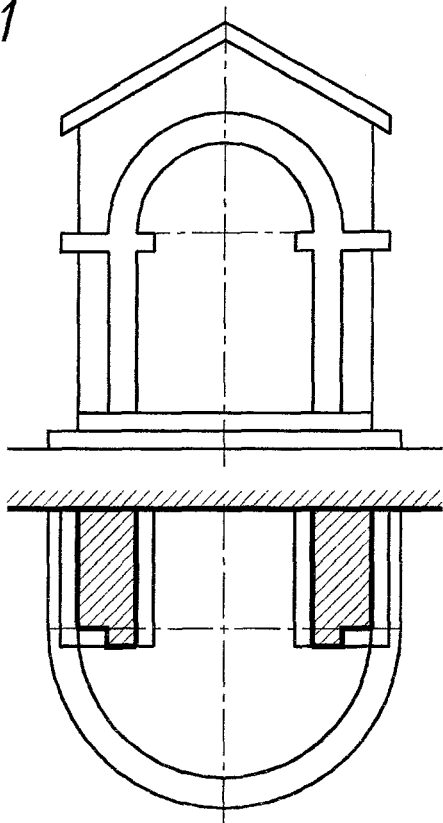
15



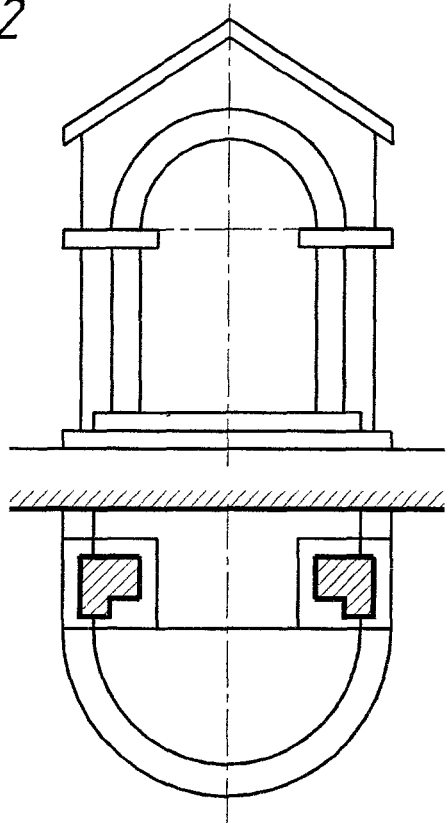
16



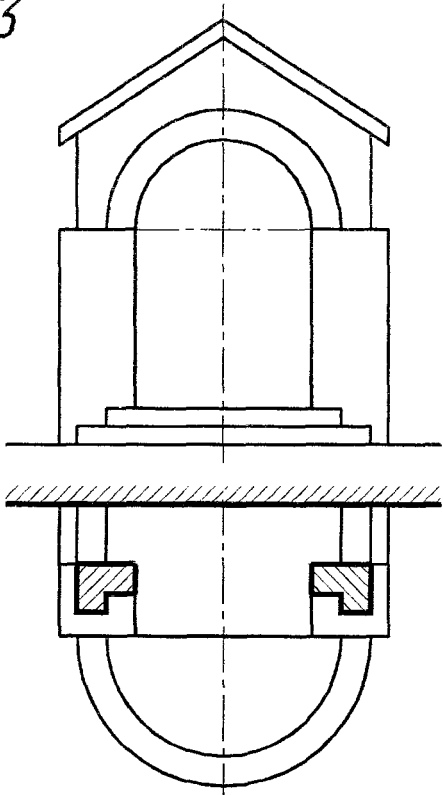
21



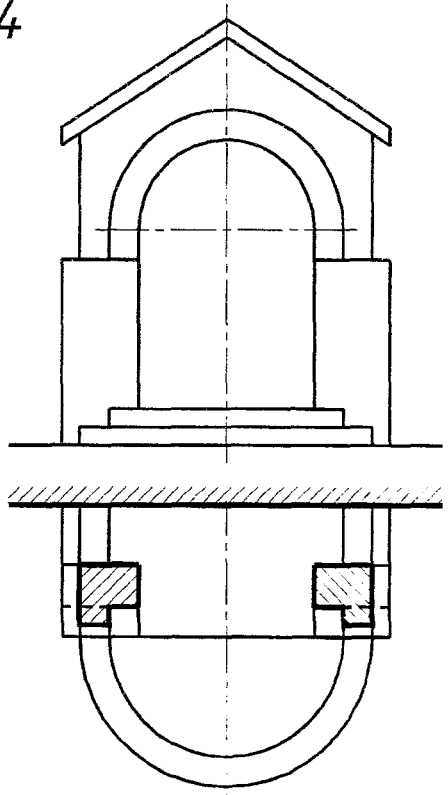
22



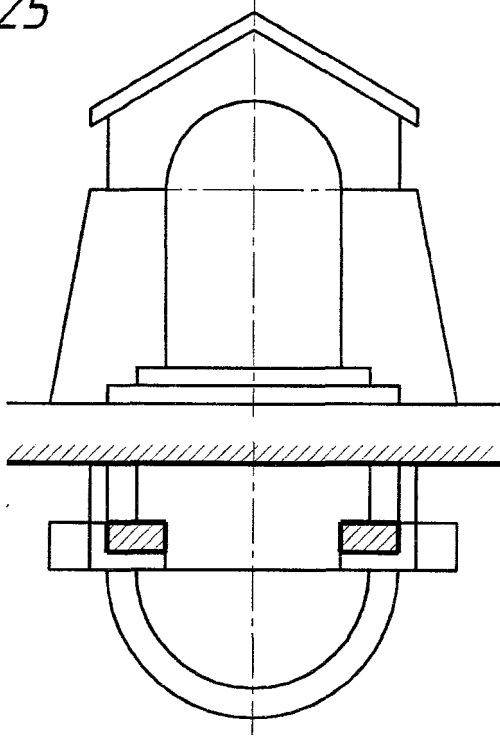
23



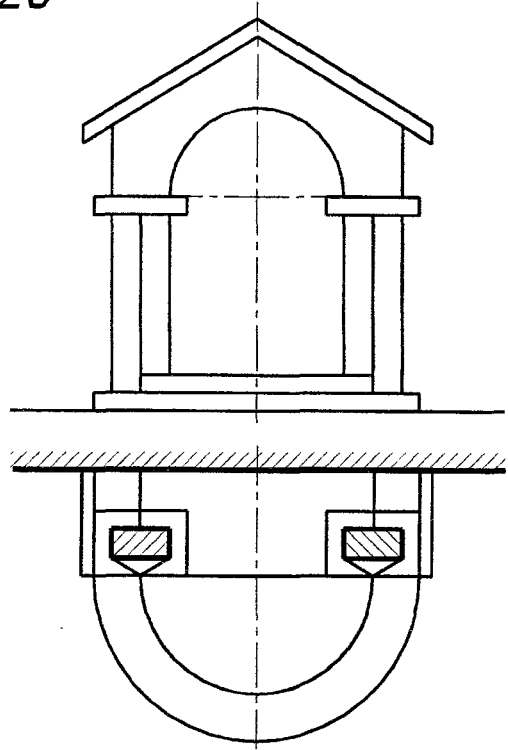
24



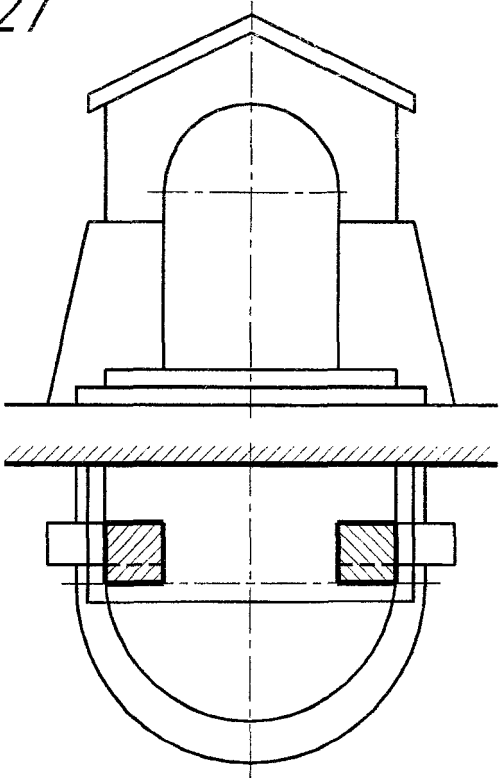
25



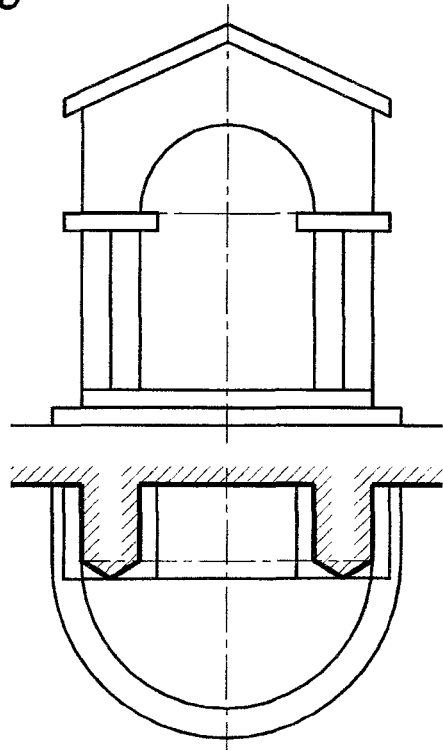
26



27

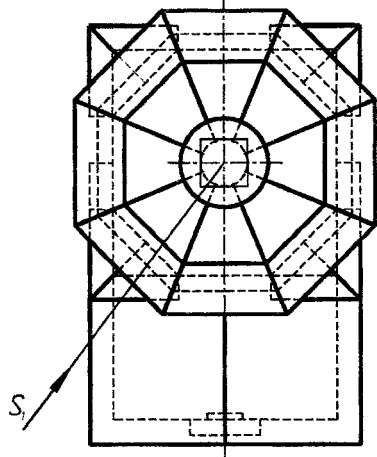
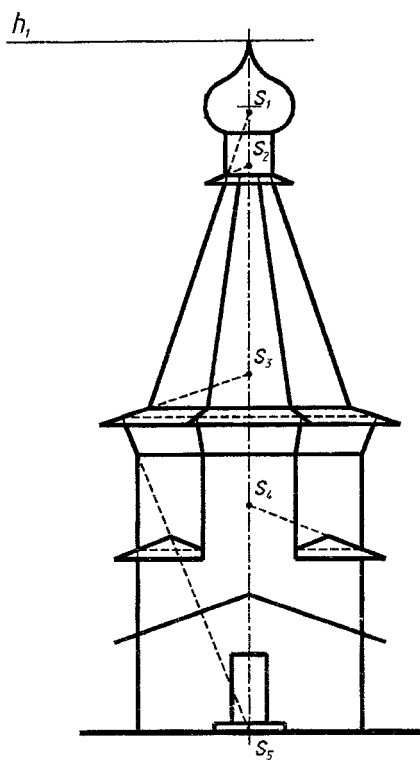


28

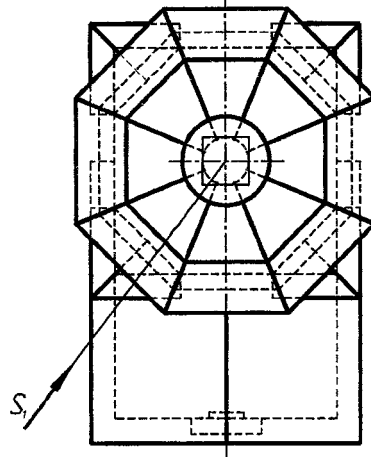
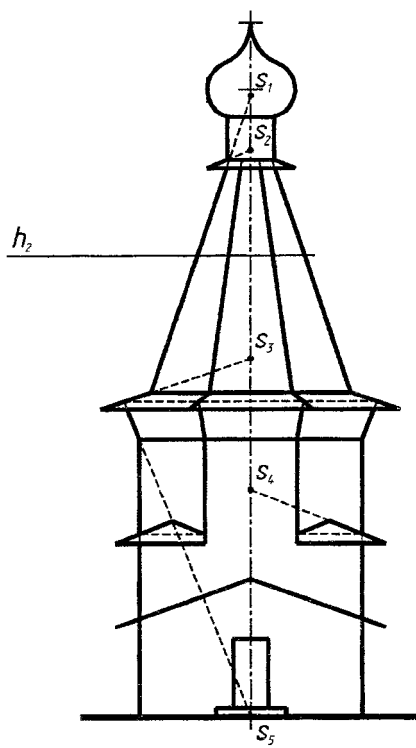


ПРИЛОЖЕНИЕ 3

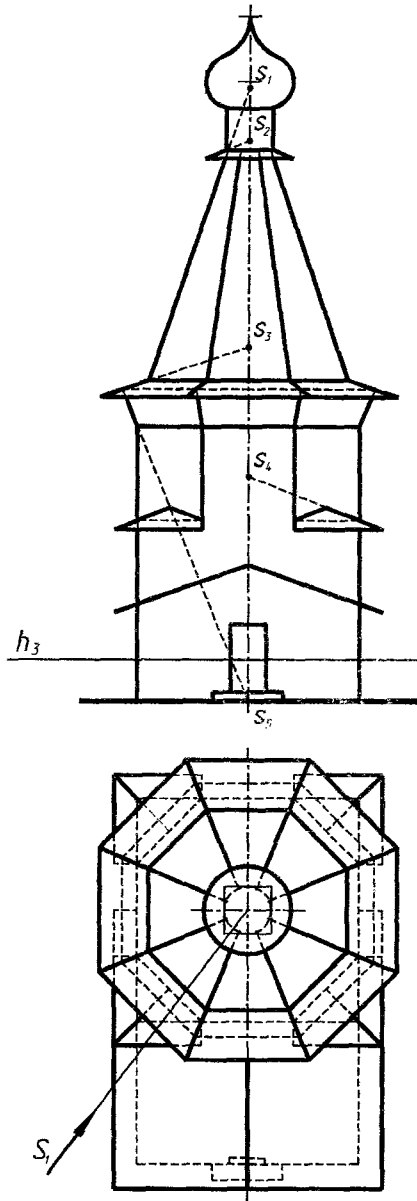
1, 9, 17, 25



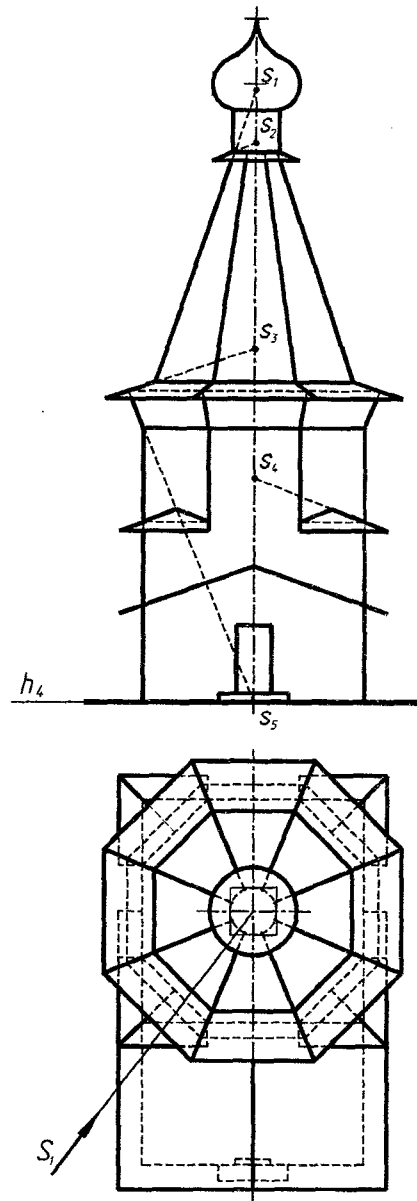
2, 10, 18, 26



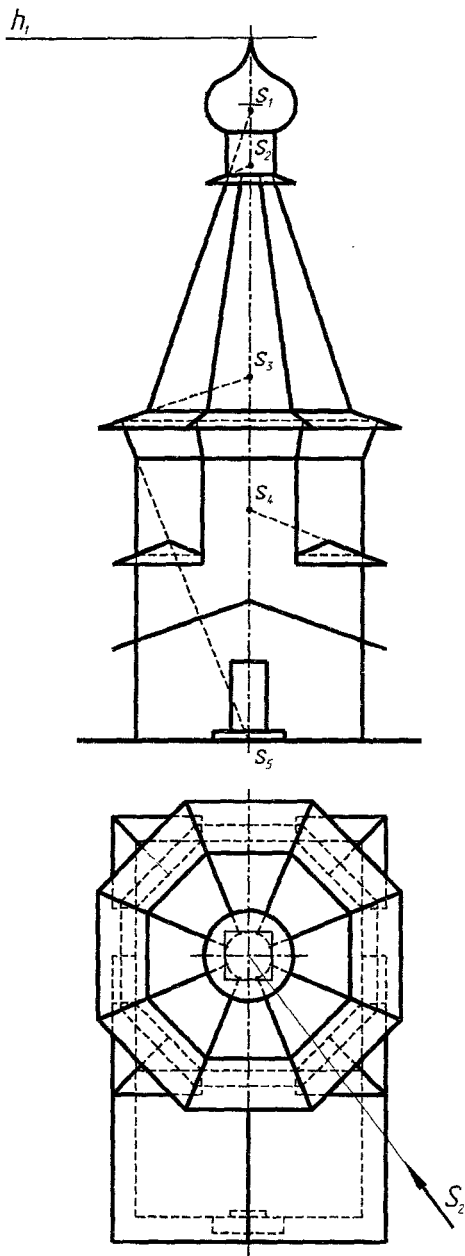
3, 11, 19, 27



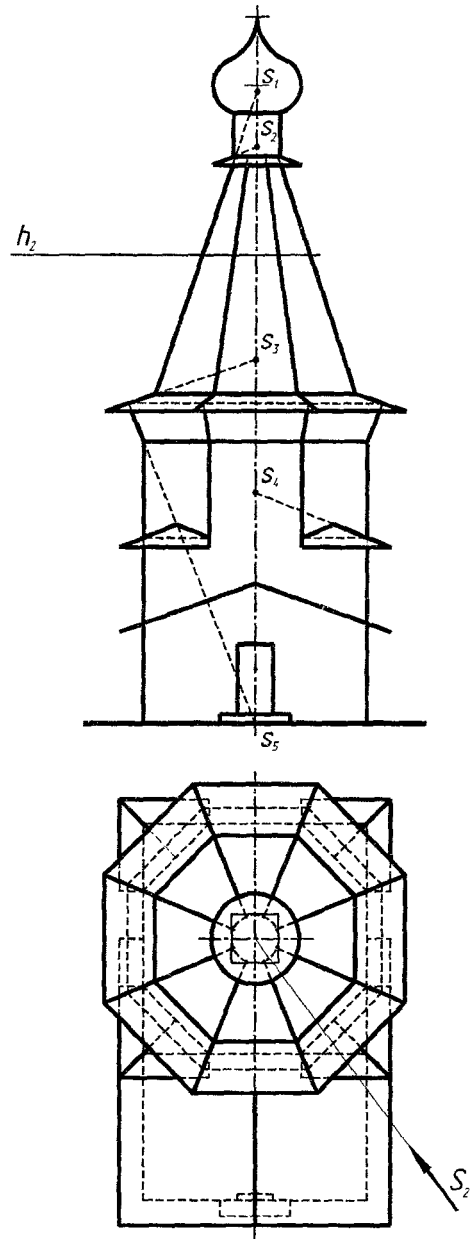
4, 12, 20, 28



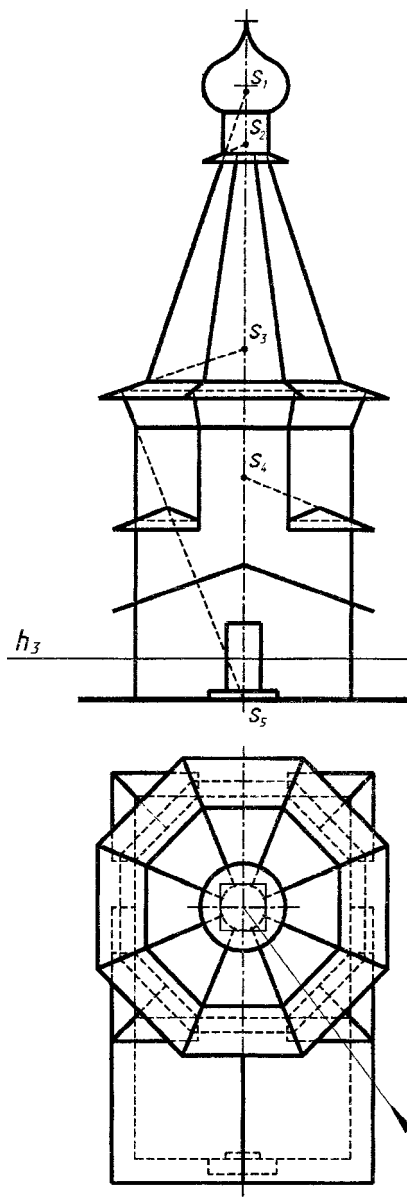
5. 13, 21, 29



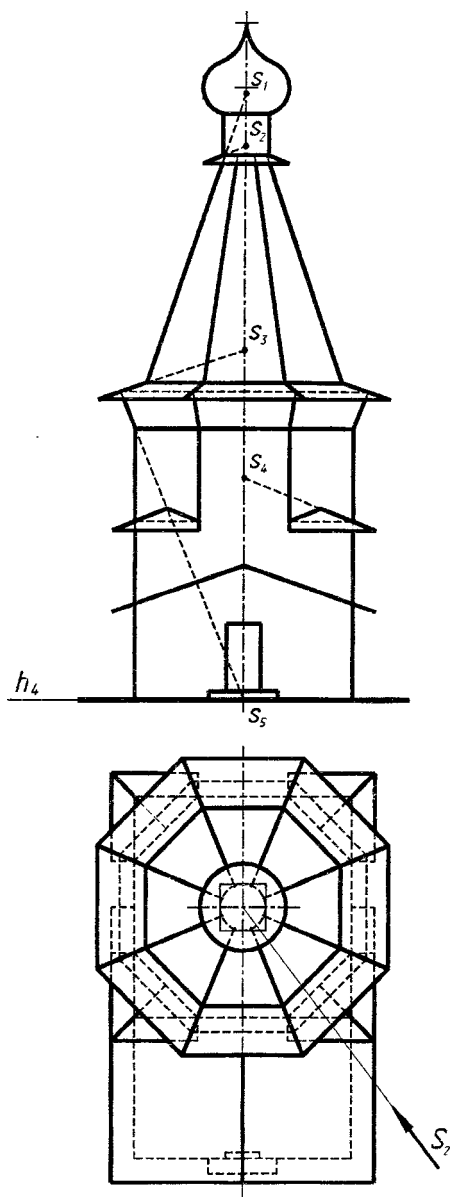
6. 14, 22, 30



7, 15, 23



8, 16, 24



ЛИТЕРАТУРА

1. Климухин, А.Г. Начертательная геометрия. – М.: Стройиздат, 1978. – 334 с.
2. Климухин, А.Г. Тени и перспектива. – М.: Стройиздат, 1967. – 200 с.
3. Короев, Ю.И. Начертательная геометрия. – М.: Стройиздат, 1987. – 319 с.

Учебное издание

Составители:

Яромич Наталья Николаевна

Винник Наталья Семеновна

Методические указания

по начертательной геометрии к разделу

“Тени в аксонометрии. Тени в перспективе”

для студентов специальности 1- 69 01 01 - «Архитектура»

Ответственный за выпуск: Яромич Н.Н.

Редактор: Боровикова Е.А.

Компьютерная вёрстка: Соколюк А.П.

Корректор: Никитчик Е.В.

Подписано в печать 26.12.2013 г. Формат 60x84 ¹/₈. Бумага «Снегурочка».
Гарнитура Times New Roman. Усл. печ. л. 6,5. Уч. изд. л. 7,0. Заказ № 1288. Тираж 100 экз.
Отпечатано на ризографе учреждения образования «Брестский государственный
технический университет». 224017, г. Брест, ул. Московская. 267.