

**Заключение**

1. Установлено, что при магнитно-электрическом шлифовании на формирование поверхности упрочняющего покрытия оказывают влияние три вида энергии: механическая (шлифование зернами абразивного круга); электрическая (электроэрозионное и термическое действие технологического тока); электромагнитная (магнитная индукция).

2. При МЭШ происходит оплавление вершин микронеровностей, так как у вершин микронеровностей электрическое сопротивление выше, чем у оснований, что приводит к выделению значительной тепловой энергии при прохождении через них технологического тока.

3. В результате оплавления шероховатость поверхности уменьшается, т.к. выступы становятся более пологие, увеличивается площадь опорной поверхности упрочняющего покрытия, что оказывает влияние на его эксплуатационные свойства.

**СПИСОК ЦИТИРОВАННЫХ ИСТОЧНИКОВ**

1. Шулев, Г.С. Исследование обрабатываемости упрочненных поверхностей деталей машин контактным магнитно-электрическим способом / Г.С. Шулев, Э.И. Дмитриченко // Машиностроение: Республиканский межведомственный сборник, Вышэйшая школа, 1985. – Вып. 10. – 145 с.
2. Ящерицын, П.И. Шлифование металлов / П.И. Ящерицын, Е.А. Жалнерович. – Минск: Беларусь, 1970. – 464 с.
3. Крымский, М.Л. Терминология магнитно-абразивной обработки / М.Л. Крымский, А.Е. Крымская // Вестник машиностроения. – 1987. – №1. – С. 53–54.

4. Дмитриченко, Э.И. Разработка и исследование процесса магнитно-электрического шлифования деталей машин: автореф. дис. – канд. тех. наук: 05.02.08. / Э.И. Дмитриченко; Моск. автомобильно-строит. ин-т. – 1991. – 17 с.
5. Дмитриченко, Э.И. Влияние напряженности электромагнитного поля в зоне обработки на механизм разрушения стружки при МЭШ / Э.И. Дмитриченко // Тез. док. 6 НТК ГПИ, 1992. – С. 28.
6. Нерода, М.В. Установка для магнитно-электрического шлифования на базе горизонтально-фрезерного станка / М.В. Нерода, В.А. Майстров // Содружество наук. Барановичи-2005: Материалы междунар. науч.-практ. конф. молодых исследователей, 22 февраля 2005 г.: в 2 ч. / редкол. В.И. Кочурко (гл. ред.) [и др.]. – Барановичи: УО «БарГУ», 2005. – Ч.2 – С. 279–281.
7. Гончарик, Д.В. Магнитная система для магнитно-электрического шлифования / Д.В. Гончарик, М.В. Нерода // Содружество наук. Барановичи-2006: Материалы науч.-практ. студ. конф. 27 апреля 2006 г. / Редкол. В.В. Таруц (гл. ред.) [и др.]. – Барановичи: БарГУ, 2006. – С. 351–352.
8. Кучин, В.Л. Магнитогидродинамическая теория электрического разряда / В.Л. Кучин, А.К. Шастова // Материалы 4-ой Всесоюзной конференции по ЭКО труднообрабатываемых материалов. – Запорожье: ЗПИ им. Чубаря, 1973. – С. 5–8.
9. Пахалин, Ю.А. Алмазное контактно-эрозионное шлифование / Ю.А. Пахалин. – Л.: Машиностроение, Ленингр. отд-ние, 1985. – 178 с.
10. Чачин, В.Д. Профилирование алмазных шлифовальных кругов / В.Д. Чачин, В.Д. Дорофеев. – Минск: Наука и техника, 1974. – 160 с.
11. Кибец, И.Н. Физика: справочник / И.Н. Кибец, В.И. Кибец – Харьков: Фолио, Ростов н/Д: Феникс, 1997. – 479 с.

Материал поступил в редакцию 04.12.12

**NIARODA M.V., NIARODA Y.P., TROCKIY A.I., LITVINOVICH T.P. Influence of physical processes in processing zone of magnetic electric grinding on the formation of surfaces hardening coating**

This article discusses the issues concerning the impact of the physical processes of magnetic electric grinding to form a surface coating of reinforcing material makes the PG- CP2 and PG-CP4 obtained by thermal spray method. Found that the magnetic-electric grinding forms a surface hardening coating influenced by three types of energy: mechanical (grinding grain grinding wheel), electrical (spark and thermal effect of technological current) electromagnetic (magnetic induction), with MEG is melting peaks of asperities as at the tops of asperities electrical resistance is higher than at the base, which leads to a significant release of heat energy passing through them, the technological power.

УДК 621.906-529

**Медведев О.А., Линь Сэнь**

**ОГРАНИЧЕНИЕ РЕЖИМА СВЕРЛЕНИЯ ОТВЕРСТИЙ В НАКЛОННЫХ ПОВЕРХНОСТЯХ С УЧЕТОМ ПРОЧНОСТИ СВЕРЛ**

**Введение.** Отверстия, оси и торцы которых не перпендикулярны друг другу, являются достаточно распространенными элементами деталей машин (отверстия под маслоуказатели в корпусах редукторов и двигателей, отверстия в коленчатых валах и шатунах для подвода смазки и т.п.). Во многих случаях глубина таких отверстий значительно превышает их диаметр, что вызывает необходимость использования спиральных сверл с удлиненной рабочей частью, имеющих пониженную жесткость в радиальном направлении и склонных к уводу. Увод характеризуется отклонением оси симметрии двух главных режущих кромок сверла от оси шпинделя сверлильного станка, возникающим из-за изгиба сверла под действием неуравновешенных поперечных составляющих сил резания при работе противоположных режущих кромок сверла.

Для устранения основных причин увода сверла перед обработкой отверстия обычно фрезеруют площадку, перпендикулярную оси будущего отверстия, выполняют предварительную центровку отверстия коротким инструментом с большой жесткостью, применяют

кондукторы с целью уменьшения длины неподдерживаемой конусообразной части сверла, снижают режимы сверления. Эти действия сопряжены с дополнительными материальными и трудовыми затратами и повышают себестоимость деталей.

Для выбора наиболее рационального из возможных вариантов обработки такого отверстия необходима методика оценки приемлемости условий и режимов сверления отверстий в наклонных поверхностях с учетом допустимого увода сверл, угла наклона поверхности, геометрии инструмента, механических характеристик обрабатываемого материала и сверла.

В данной работе дано описание математической модели увода сверл при обработке отверстий в наклонных поверхностях, предлагаемой в качестве основы методики оценки приемлемости условий обработки таких отверстий при проектировании сверлильных операций. Наличие такой методики будет способствовать проектированию эффективных и надежных сверлильных операций, исключающих поломки сверл при допустимых отклонениях формы и расположения

**Медведев Олег Анатольевич**, к.т.н., доцент, заведующий кафедрой технологии машиностроения Брестского государственного технического университета.

**Линь Сэнь (КНР)**, магистрант кафедры технологии машиностроения Брестского государственного технического университета. Беларусь, БрГТУ, 224017, г. Брест, ул. Московская, 267.

осей отверстий. Поэтому разработка такой методики является актуальной задачей.

В ходе разработки методики решены следующие задачи: разработана приемлемая для практических расчетов математическая модель увода сверл при сверлении отверстий в наклонных поверхностях; выполнены экспериментальные исследования параметров жесткости сверл; разработаны ограничения на режимы и условия сверления; разработаны рекомендации по использованию данной методики.

**Математическая модель увода спиральных сверл** разработана с учетом следующих допущений и упрощений.

Неуравновешенная поперечная сила при сверлении, вызванная погрешностями заточки стандартных сверл мала, и ею можно пренебречь. Также пренебрегаем силой трения перемычки о наклонную плоскость в начальной фазе врезания, так как она мала по сравнению с другими силами, особенно при работе со смазочно-охлаждающими жидкостями.

Из литературных источников [1, 2 и др.] известно, что на долю перемычки приходится около 60% от общей осевой силы и около 10% от общего крутящего момента (а следовательно, и 10% общих тангенциальных и радиальных сил) при сверлении. Поэтому в начальной фазе врезания, когда в контакте с заготовкой находится половина перемычки, можно считать что на сверло действуют неуравновешенные осевая и поперечные силы, составляющие соответственно 30% и 5% от сил, действующих после врезания. Предварительные расчеты указанных нагрузок и их сравнительный анализ позволяют сделать вывод о том, что при врезании сверла в наклонную поверхность наибольшая неуравновешенность сил резания определяется неравенством глубин резания, с которыми работают перемычка и главные режущие кромки в момент, когда одна из них обращена в сторону высокой части наклонной поверхности, а другая – в сторону низкой части (рис. 1).

Поперечная кромка сверла имеет криволинейную форму и представляет собой линию пересечения двух главных задних конических поверхностей. Проекция поперечной кромки на плоскость, перпендикулярную оси сверла близка по форме к прямой, расположенной под углом  $\varphi$  к проекциям главных режущих кромок. Для стандартных сверл  $\varphi = 49...55^\circ$ . Длина этой проекции поперечной кромки приблизительно составляет 15% от диаметра сверла, а длина проекции поперечной кромки на плоскость, параллельную главным кромкам сверла, составляет около 7% от диаметра сверла. С учетом малой длины криволинейной проекции поперечной кромки для упрощения расчетов она в расчетной схеме (рис. 1) заменена двумя прямолинейными отрезками, продолжающимися проекции главных кромок до проекции оси сверла.

Главная кромка, обращенная к более высокой части плоскости, захватывает больший слой металла, чем противоположная главная режущая кромка. Глубина резания, для каждой из двух главных режущих кромок, равна расстоянию от оси сверла до точки пересечения этой кромки с наклонной плоскостью заготовки. Самая большая разность глубин резания противоположных кромок возникает в тот момент, когда одна из кромок начинает контактировать с материалом заготовки по всей длине. На рисунке 1 приняты следующие обозначения:  $a$  – глубина резания для правой режущей кромки, равная радиусу сверла;  $b$  – глубина резания для левой режущей кромки;  $\alpha$  – угол между плоскостью заготовки и перпендикуляром к оси сверла;  $\varphi$  – главный угол в плане для главной режущей кромки сверла.

Разность глубин резания вызывает появление неуравновешенных радиальной и тангенциальной сил резания, которые вызывают изгиб сверла при его врезании в заготовку. В результате изгиба ось симметрии режущих кромок повернется относительно оси шпинделя на угол  $\beta$ . Так как деформации изгиба сверла намного меньше разности глубин резания, то уменьшением поперечной изгибающей силы резания за счет деформации можно пренебречь. При дальнейшем врезании сверла разность глубин резания уменьшается. После врезания появляется контакт ленточек сверла с отверстием со стороны более низкой части наклонной поверхности, препятствующий увеличению изгиба сверла. Поэтому можно считать, что пере-

кос оси симметрии главных режущих кромок после сверления относительно оси шпинделя тоже будет равен углу  $\beta$ .

В основе предлагаемой методики лежат математические выражения, полученные для определения разности глубин резания главных режущих кромок спирального сверла и неуравновешенных радиальной и тангенциальной сил резания. При этом сверло рассматривается как консольная балка, жестко закрепленная в недеформируемом шпинделе станка и работающая в условиях поперечного изгиба.

Разность глубин резания кромок сверла  $\Delta t$  определялась на основе схемы, представленной на рисунке 1.

$$\Delta t = a - \epsilon, \quad (1)$$

где  $a = d/2$  – радиус сверла.

Для определения величины  $b$  рассмотрим треугольник AOM. Используя теорему синусов, можно записать

$$\frac{AO}{\sin(90^\circ - \varphi + \alpha)} = \frac{MO}{\sin(90^\circ - \varphi - \alpha)} \quad (2)$$

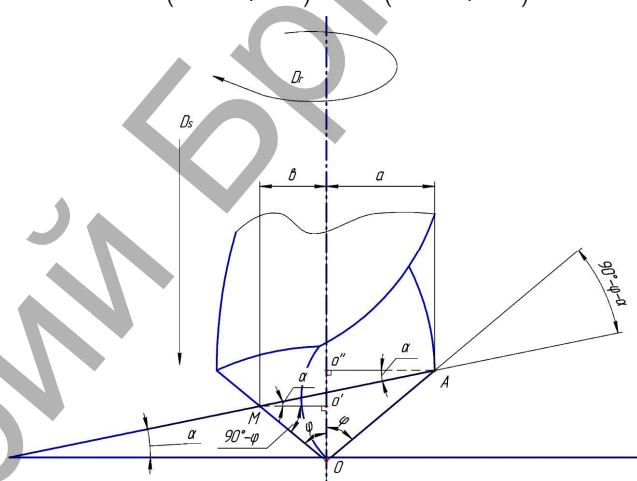


Рис. 1. Схема определения глубин резания для главных режущих кромок сверла

Из рисунка 1 видно:

$$AO = \frac{d}{2 \sin \varphi}; \quad MO = \frac{\epsilon}{\sin \varphi}. \quad (3)$$

После подстановки формул (3) в формулу (2) после преобразований получим

$$\epsilon = \frac{d \sin(90^\circ - \varphi - \alpha)}{2 \sin(90^\circ - \varphi + \alpha)} = \frac{d \cdot \cos(\varphi + \alpha)}{2 \cos(\varphi - \alpha)}, \quad (4)$$

$$\Delta t = \frac{d}{2} \left[ 1 - \frac{\cos(\varphi + \alpha)}{\cos(\varphi - \alpha)} \right]. \quad (5)$$

Сверло при врезании находится под действием следующих сил резания: нормальная реакция наклонной плоскости заготовки от действия осевой силы  $P_{oc}$ , неуравновешенной радиальной силы  $\Delta P_r$ ; неуравновешенной тангенциальной силы  $\Delta P_t$ . Эти силы определялись по методике, изложенной в [3]. При этом каждый зуб сверла рассматривался как расточной резец. Тангенциальная  $P_z$  и радиальная  $P_y$  составляющие силы резания при растачивании можно определить по эмпирическим формулам [3]:

$$\begin{aligned} P_z &= 10C_{pz} \cdot t^x \cdot s^y \cdot V^n \cdot K; \\ P_y &= 10C_{py} \cdot t^x \cdot s^y \cdot V^n \cdot K, \end{aligned} \quad (6)$$

где  $C_{pz}$ ,  $C_{py}$  – коэффициенты обрабатываемости материала заготовки;  $t$  – глубина резания, мм;  $s$  – продольная подача в мм/об;  $V$  – скорость резания, м/мин;  $K$  – поправочный коэффициент, учи-

тывающий условия резания, отличающиеся от табличных;  $X, Y, n$  – табличные показатели степени.

Сравнение показателей степени  $X, Y, n$ , указанных в нормативах [3] для растачивания сталей и чугунов резцами из быстрорежущих сталей, позволяет принимать в обеих формулах одинаковые их значения:  $X=1; Y=0,75; n=0$ .

Принимая в формулах (6)  $t=1$  мм, получим формулы для расчета тангенциальной  $P_{1z}$  и радиальной  $P_{1y}$  сил резания, приходящиеся на 1 мм глубины резания:

$$\begin{aligned} P_{1z} &= 10C_{pz} \cdot s^y \cdot K; \\ P_{1y} &= 10C_{py} \cdot s^y \cdot K. \end{aligned} \quad (7)$$

Неуравновешенные радиальную  $\Delta P_r$  и тангенциальную  $\Delta P_t$  силы при сверлении можно получить, умножая соответствующее уравнение (7) на разность глубин резания для главных кромок сверла  $\Delta t$ . Тогда равнодействующую неуравновешенную поперечную силу можно рассчитать по формуле

$$\begin{aligned} P &= \sqrt{\Delta P_t^2 + \Delta P_r^2} = 10\sqrt{C_{pz}^2 + C_{py}^2} \cdot s^y \cdot K \cdot \Delta t = \\ &= 5\sqrt{C_{pz}^2 + C_{py}^2} \cdot s^y \cdot K \cdot d \left[ 1 - \frac{\cos(\varphi + \alpha)}{\cos(\varphi - \alpha)} \right]. \end{aligned} \quad (8)$$

Осевая сила, действующая со стороны сверла на заготовку в рассматриваемый момент врезания, принималась равной полной осевой силе сверления [3]

$$P_o = 10C_o \cdot d^q \cdot s^y \cdot K_o, \quad (9)$$

где  $C_o$  – коэффициент обрабатываемости материала заготовки;  $d$  – диаметр сверла, мм;  $s$  – продольная подача в мм/об;  $K$  – поправочный коэффициент, учитывающий условия резания, отличающиеся от табличных;  $q, y$  – табличные показатели степени.

Сравнение показателей степени  $y$ , указанных в нормативах [3] для растачивания и сверления сталей и чугунов инструментами из быстрорежущих сталей, позволяет принимать в обеих формулах одинаковые их значения  $y=0,75$ .

Сила нормальной реакции наклонной поверхности заготовки на сверло

$$P_N = P_o \cdot \sin \alpha. \quad (10)$$

Проекция силы нормальной реакции на плоскость перпендикулярную оси сверла, (изгибающая сверло)

$$\begin{aligned} P_{Nr} &= P_o \cdot \sin \alpha \cdot \cos \alpha = P_o \cdot 0,5 \sin 2\alpha = \\ &= 5C_o \cdot d^q \cdot s^y \cdot K_o \cdot \sin 2\alpha. \end{aligned} \quad (11)$$

Общая неуравновешенная поперечная сила, изгибающая сверло

$$\begin{aligned} \Delta P &= \sqrt{P^2 + P_{Nr}^2} = \\ &= 5 \cdot s^y \cdot \sqrt{(C_{pz}^2 + C_{py}^2) \cdot K^2 \cdot d^2 \left[ 1 - \frac{\cos(\varphi + \alpha)}{\cos(\varphi - \alpha)} \right]^2 + C_o^2 \cdot d^{2q} \cdot K_o^2 \cdot \sin^2 2\alpha}. \end{aligned} \quad (12)$$

Полученное выражение можно использовать для оценки приемлемости режима врезания сверла в наклонную поверхность на этапе проектирования сверлильной операции. Учитывая наиболее вероятные варианты отказов, возникающих при сверлении отверстий, в качестве наиболее значимых критериев оценки приемлемости режима врезания следует использовать показатели прочности сверл и допустимые отклонения формы и расположения осей отверстий после сверления. Для осуществления такой оценки необходимо установить функциональную взаимосвязь между критерием оценки и неуравновешенной поперечной силой  $\Delta P$ , действующей на сверло, с учетом параметров жесткости сверл.

**Экспериментальное определение параметров жесткости спиральных сверл.** Деформации и растягивающие напряжения изгиба консольной балки зависят от осевого момента инерции попе-

речного сечения  $I$  и момента сопротивления  $W$ , соответственно [4]. Из-за сложного криволинейного профиля стружечных канавок и их винтовой формы аналитический расчет осевого момента инерции и момента сопротивления поперечного сечения сверла представляет весьма сложную задачу. Поэтому их определение выполнялось на основе измерения деформаций изгиба сверл. Сверло устанавливалось в шпиндель радиально-сверлильного станка модели 2К522 непосредственно или посредством сверлильного патрона. Радиальная сила прикладывалась к сверлу вблизи главных режущих кромок с помощью подвижной губки машинных тисков, установленных на плите станка, через динамометр модели ДОСМ-3-0.1. Сила изменялась в диапазоне 10...50н. Деформации сверла измерялись в двух местах (вблизи главных режущих кромок и около торца шпинделя или кулачков сверлильного патрона) с помощью индикатора часового типа ИЧ10МН. Приложение радиальной силы и измерение деформаций проводились в разных радиальных плоскостях, для чего шпиндель станка периодически поворачивался на угол 30°. Для определения осевого момента инерции использовались деформации, измеренные в плоскости наименьшей жесткости. Деформации рабочей части сверла без влияния деформаций шпинделя и патрона определялась как разность деформаций  $\delta$ , зафиксированных нижним и верхним индикаторами, и использовалась для расчета момента инерции сверла по формуле [4].

$$I_c = \frac{P \cdot l^3}{3 \cdot E \cdot \delta}. \quad (13)$$

Сравнение результатов определения  $I_c$  с результатами расчетов моментов инерции круглых стержней в зависимости от диаметра  $d$  по формуле [4]

$$I = \frac{\pi \cdot d^4}{64} = 0,05d^4 \quad (14)$$

позволило установить, что значения  $I_c$ , как и значения  $I$ , прямо пропорциональны диаметру сверла в четвертой степени. Тогда по аналогии с формулой (14) можно записать

$$I_c = c \cdot d^4, \quad (15)$$

где  $d$  – диаметр сверла.

Коэффициент  $c$  определялся исходя из измеренных деформаций  $\delta$  по формуле

$$c = \frac{P \cdot l^3}{3 \cdot E \cdot \delta \cdot d^4}. \quad (16)$$

Для практических расчетов можно использовать среднее значение  $c=0,003$ .

С учетом взаимосвязи  $W$  с  $I$  для круглых стержней [ ], для сверл по аналогии можно записать

$$W_c = \frac{2 \cdot I_c}{d} = \frac{2 \cdot c \cdot d^4}{d} = 2 \cdot c \cdot d^3. \quad (17)$$

Полученные выражения для параметров жесткости спиральных сверл и численные значения коэффициента пропорциональности использовались для составления ограничений режима врезания спирального сверла в наклонную плоскость.

**Ограничение режима врезания по прочности сверла.** Анализ большого количества чертежей деталей машин с отверстиями и технологических процессов их изготовления показывает, что при сверлении могут быть допущены достаточно большие отклонения формы и расположения отверстий (1мм и более), так как они устраняются при последующем зенкеровании. В таких случаях фактором, лимитирующим возможность сверления отверстия в наклонной плоскости, можно считать прочность сверла. Поэтому необходимо установить взаимосвязь между допустимым напряжением при изгибе сверла неуравновешенной поперечной силой и максимальной возможной осевой подачей при сверлении отверстия в наклонной плоскости.

Для этого воспользуемся условием прочности стержня по растягивающим напряжениям при изгибе [4].

$$\sigma = \frac{M_{\max}}{W} \leq [\sigma], \quad (18)$$

где  $\sigma$  и  $[\sigma]$  – действующее и допускаемое растягивающее напряжение, МПа;  $M_{\max}$  – изгибающий момент в опасном сечении, н/м;  $W$  – момент сопротивления поперечного сечения сверла в опасном сечении, м<sup>3</sup>.

Наиболее опасным поперечным сечением сверла, в котором изгибающий момент от неуравновешенной поперечной силы может вызвать наибольшие напряжения, является ближайшее к хвостовику сечение рабочей части с полной глубиной стружечных канавок. Расстояние от этого сечения до точки приложения поперечной неуравновешенной силы можно принять равным длине рабочей части сверла  $l$ .

Подставив в уравнение (18) в качестве  $M_{\max}$  произведение  $\Delta P$ , из выражения (12), на  $l$ , и выражение (17), получим условие прочности сверла

$$[\sigma] \geq \frac{5l \cdot s^y \sqrt{(C_{pz}^2 + C_{py}^2) \cdot K^2 \cdot d^2 \left[ 1 - \frac{\cos(\varphi + \alpha)}{\cos(\varphi - \alpha)} \right]^2} + C_o^2 \cdot d^{2q} \cdot K_o^2 \cdot \sin^2 2\alpha}{2 \cdot c \cdot d^3}, \quad \text{н/мм}^2 \quad (19)$$

Преобразовав выражение (19) так, чтобы в левой части находилась лишь величина подачи, получим выражение для расчета максимальной предельно допустимой оборотной осевой подачи при врезании сверла в наклонную поверхность, при которой гарантируется прочность сверла

$$s \leq \left( \frac{2 \cdot c \cdot d^3 \cdot [\sigma]}{5l \cdot \sqrt{(C_{pz}^2 + C_{py}^2) \cdot K^2 \cdot d^2 \left[ 1 - \frac{\cos(\varphi + \alpha)}{\cos(\varphi - \alpha)} \right]^2} + C_o^2 \cdot d^{2q} \cdot K_o^2 \cdot \sin^2 2\alpha} \right)^{\frac{1}{y}}, \quad \text{мм/об} \quad (20)$$

Допускаемое напряжение для наиболее распространенной быстрорежущей стали марки Р6М5, используемой для изготовления спиральных сверл [2]

$$[\sigma] = \frac{\sigma_s}{K_3} = \frac{3000}{3} = 1000 \text{ МПа} = 1000 \text{ н/мм}^2 \quad (21)$$

где  $\sigma_s = 3000$  МПа – предел прочности стали Р6М5 [ ];  $K_3 = 3$  – коэффициент запаса прочности [4].

Так как при составлении выражений (19) и (20) использовались эмпирические формулы для расчета сил резания, при практическом их использовании следует подставлять параметры в определенной размерности:  $d$  – мм;  $[\sigma]$  – н/мм<sup>2</sup>;  $l$  – мм.

**Заключение.** Разработанная методика определения ограниченного режимов врезания при сверлении отверстий в наклонных поверхностях позволяет проектировать надежные операции по критерию прочности сверл. Ее использование особенно целесообразно при проектировании операций механической обработки на многоцелевых станках, когда применение кондукторов затрудняет доступ к обрабатываемым поверхностям и поэтому нецелесообразно, а сверление с переменной подачей, задаваемой в управляющей программе, не вызывает существенных затруднений. Рассчитанные по данной методике подачи врезания меньше нормативных подач при сверлении обычных отверстий от 2 до 10 раз для диапазона углов наклона  $\alpha = 2^\circ \dots 10^\circ$ . Однако из-за малой длины врезания трудоемкость сверления отверстий увеличивается лишь на 5...7%.

#### СПИСОК ЦИТИРОВАННЫХ ИСТОЧНИКОВ

1. Семенченко, И.И. Проектирование металлорежущих инструментов / И.И. Семенченко, В.М. Матюшин, Г.Н. Сахаров – М.: Машгиз, 1962.
2. Ящерицин, П.И. Теория резания. Физические и тепловые процессы в технологических системах: учеб. для вузов / П.И. Ящерицин [и др.] – Мн.: Выш. шк., 1990.
3. Справочник технолога-машиностроения в 2-х т. / Под ред. А.М. Дальского, А.Г. Сулова, А.Г. Косиловой, Р.К. Мещерякова. – 5-е изд. перераб. и доп. – М.: Машиностроение, 2001.
4. Беляев, Н.М. Сопротивление материалов. – М.: Машиностроение, 1976.

Материал поступил в редакцию 30.10.12

#### MEDVEDEV O.A., SEN LIN Limited regime of drilling holes in the surface inclination based strength drills

In the article the method of determining the unstable transverse cutting force that occurs when plunging twist drill to the inclined surface. It serves as a basis for calculating the limitation mode insertion drills in the design of drilling operations. Application of the technique can increase the reliability and efficiency of drilling on inclined surfaces.

УДК 621.7.044

Рудак Д.П., Черневич К.В., Штемпель О.П.

### СВАРКА ТРЕНИЕМ С ПЕРЕМЕШИВАНИЕМ: ОСОБЕННОСТИ, ОБЛАСТЬ ПРИМЕНЕНИЯ, АНАЛИЗ ТЕХНОЛОГИЧНОСТИ

**Введение.** Сварка трением выполняется без объемного плавления в зоне сварки за счет тепла выделяемого при трении. Как разновидность сварки трением, сварка трением с перемешиванием (FSW – Friction Stir Welding) – сравнительно новый сварочный процесс, предложенный в 1991 году в Технологическом институте сварки

(TWI – Technological Welding Institute) в Великобритании [1]. Впервые этот вид сварки был применен в промышленности для сварки алюминиевых сплавов на предприятии SAPA (Швеция) и на судовой верфи MarineAluminium (Норвегия). Позже FSW стала применяться в автомобильной промышленности в Австралии, Швеции и Норвегии также

Рудак Дмитрий Петрович, ассистент кафедры технологии конструкционных материалов Полоцкого государственного университета. Черневич Константин Владимирович, аспирант кафедры технологии конструкционных материалов Полоцкого государственного университета.

Штемпель Олег Петрович, к.т.н, доцент, доцент кафедры технологии конструкционных материалов Полоцкого государственного университета.

Беларусь, ПГУ, 211440, г. Новополоцк, ул. Блохина 29.