

**МИНИСТЕРСТВО ОБРАЗОВАНИЯ РЕСПУБЛИКИ БЕЛАРУСЬ**  
**УЧРЕЖДЕНИЕ ОБРАЗОВАНИЯ**  
**«БРЕСТСКИЙ ГОСУДАРСТВЕННЫЙ ТЕХНИЧЕСКИЙ УНИВЕРСИТЕТ»**

**СБОРНИК КОНКУРСНЫХ  
НАУЧНЫХ РАБОТ  
СТУДЕНТОВ И МАГИСТРАНТОВ**

**Часть I**

**Брест 2021**

УДК 624;628;+338:339

## **Сборник конкурсных научных работ студентов и магистрантов**

**Рецензент:** к. т. н., профессор, зав. кафедрой ГИТК П. В. Шведовский

В сборнике представлены статьи по проблемам строительства и архитектуры, водохозяйственного строительства, информационных систем и машиностроения, отражающие результаты научных исследований и представленные на Республиканский конкурс научных работ студентов и магистрантов вузов Республики Беларусь.

Издаётся в 2 частях. Часть 1.

ISBN 978-985-493-524-9 (ч.1)

ISBN 978-985-493-523-2

**Редакционная коллегия:** главный редактор: к. т. н., доцент Н. Н. Шалобыта  
зам. главного редактора: к. т. н., профессор Шведовский П. В.

**Члены редколлегии:** ст. преподаватель Ковалевич О. А.

к. т. н., доцент Акулова О. А.

ст. преподаватель Парфиевич А. Н.

ст. преподаватель Хомицкая Т. Г.

к. т. н., доцент Кандыбо С. Н.

ст. преподаватель Кузьмина Е. В.

УДК 624;628;+338:339

ISBN 978-985-493-524-9 (ч.1)

ISBN 978-985-493-523-2

© Издательство БрГТУ, 2021

**ПРОБЛЕМЫ ВОДОХОЗЯЙСТВЕННОГО  
СТРОИТЕЛЬСТВА И ОХРАНЫ  
ОКРУЖАЮЩЕЙ СРЕДЫ**

УДК 696.1

*Адамов И. А.*

*Научный руководитель: ст. преподаватель Таратенкова М. А.*

## **ПРИМЕНЕНИЕ 3D-МОДЕЛИРОВАНИЯ ПРИ ПРОЕКТИРОВАНИИ ВНУТРЕННИХ СИСТЕМ ВОДОСНАБЖЕНИЯ И КАНАЛИЗАЦИИ**

На данный момент по всему миру постепенно начинает вводиться технология BIM. BIM (Building International modeling) – это новый подход к построению и управлению объектами в окружающей среде (зданий, дорог, плотин и т. д.), использующий 3D-моделирование для улучшения проектирования, строительства и даже для их эксплуатации в течение всего жизненного цикла, значительно повышая экономию, отдачу и производительность. BIM позволяет обслуживать огромный массив данных от физических и иных измерений зданий, сооружений и объектов инфраструктуры города. Новые технологии для архитектурно-строительного проектирования – это возможность более рационального планирования и управления новыми районами, чем уже существующими, путем объединения данных об отдельных зданиях или объектах инфраструктуры [1].

Технологии BIM основываются на создании трехмерной модели здания. Такая модель состоит из виртуальных элементов, которые есть в реальности и обладают при этом конкретными физическими свойствами. Технология BIM позволяет спроектировать здание и еще до начала строительства полностью просчитать и определить все процессы, которые будут в нем происходить.

В зарубежных странах (Сингапур, Великобритания, США, Китай и страны западной Европы) BIM широко применяется в строительной отрасли, там разработаны нормативные документы и требования к BIM-моделям.

При помощи BIM-технологий уже созданы такие сооружения как, Фонд Louis Vuitton в Париже и Galaxy SOHO в Пекине. В России применение BIM-технологий обязательно при выполнении государственных заказов. В Республике Беларусь темпы внедрения и область применения BIM значительно уступают.

Исходя из результатов исследований, проводимых в России и за рубежом, внедрение BIM позволяет значительно улучшить показатели отрасли проектирования и строительства, повысить конкурентоспособность на мировом уровне, контролировать объект проектирования на всех этапах его жизненного цикла [2].

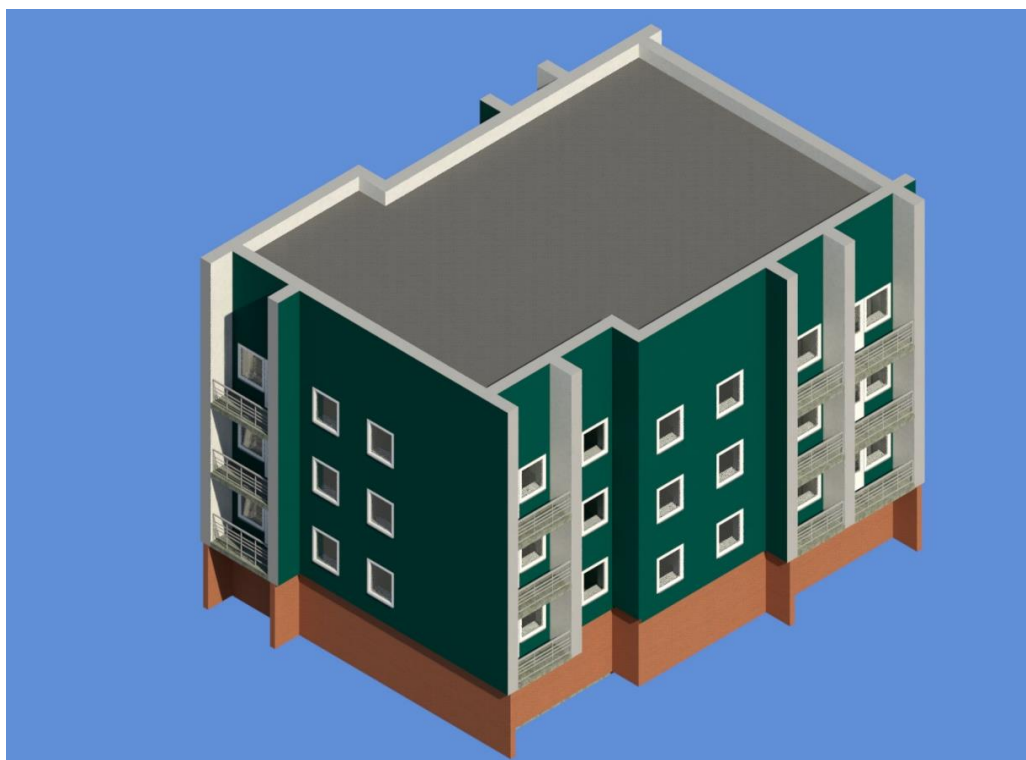
В России в настоящее время BIM-технологии используют 20 % строительных организаций и компаний. Сравнивая с Европой, например, в Великобритании эти технологии применяют 39 % организаций, а в Северной Америке – 79 %. Барьерами для внедрения BIM могут быть дороговизна процесса внедрения, сложность перестроения процесса работы, незаинтересованность в усложнении модели объекта и так далее [3].

Для работы с BIM-технологиями существует большое количество программ. А лидером является компания Autodesk (Revit, AutoCAD), достижения которой послужили толчком к созданию альянса по взаимодействию различных графических платформ, среди них Tekla, Graphisoft (Archicad), Trimble (Sketchup) и другие. Благодаря данным программам можно создавать 3D-модели сооружений по архитектурно-строительным чертежам и создавать сами чертежи.

Учитывая расширяющийся опыт использования BIM-технологий за рубежом, это является перспективным направлением для освоения и адаптирования данных технологий в отрасли отечественного строительства.

Использование данных технологий в Республике Беларусь сопряжено с рядом вопросов, требующих детальной проработки. Основным вопросом заключается в том, что для BIM-технологий необходимо программное обеспечение. Разработчиками данного продукта и стандартов выступают страны Европы и США, которые учитывают особенности взаимоотношений субъектов строительства в этих странах. Отсутствие привязки к отечественным стандартам приводит к формированию 3D-модели, которую невозможно применить на практике. Возникает потребность в адаптации данных технологий для нашей республики.

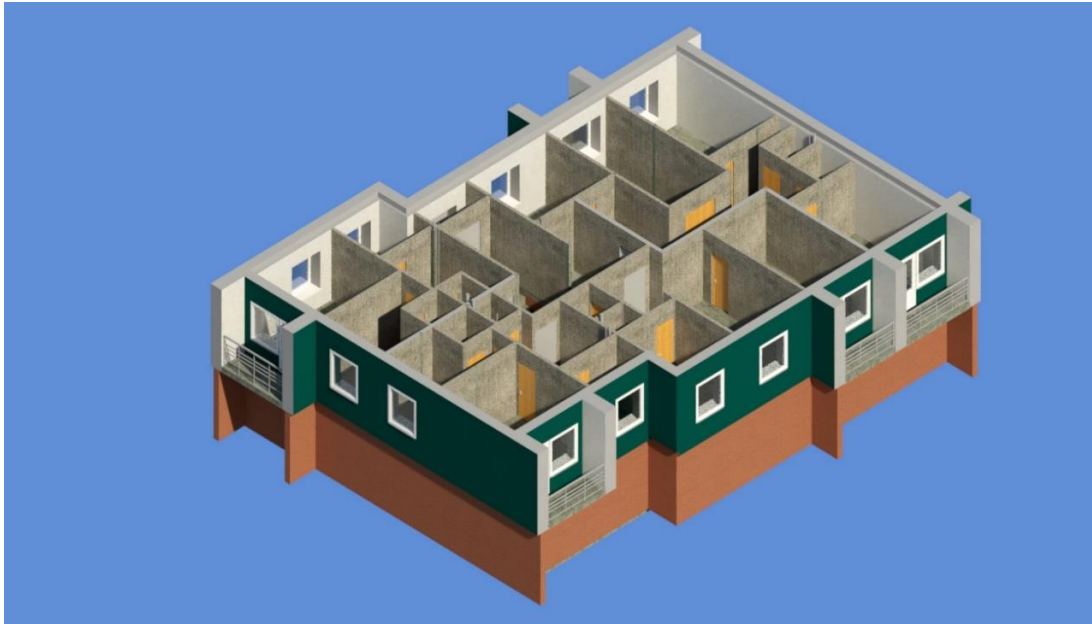
В настоящее время при проектировании инженерных сетей и систем водоснабжения и водоотведения применяются программные комплексы, позволяющие получить 2D-модели данных объектов. В точности и объективности данных моделей главная роль отводится человеческому фактору. Применение же BIM-технологий позволит снизить влияние данного фактора, что будет влиять на качество получаемых моделей.



*Рисунок 1 – Модель 3-этажного дома*

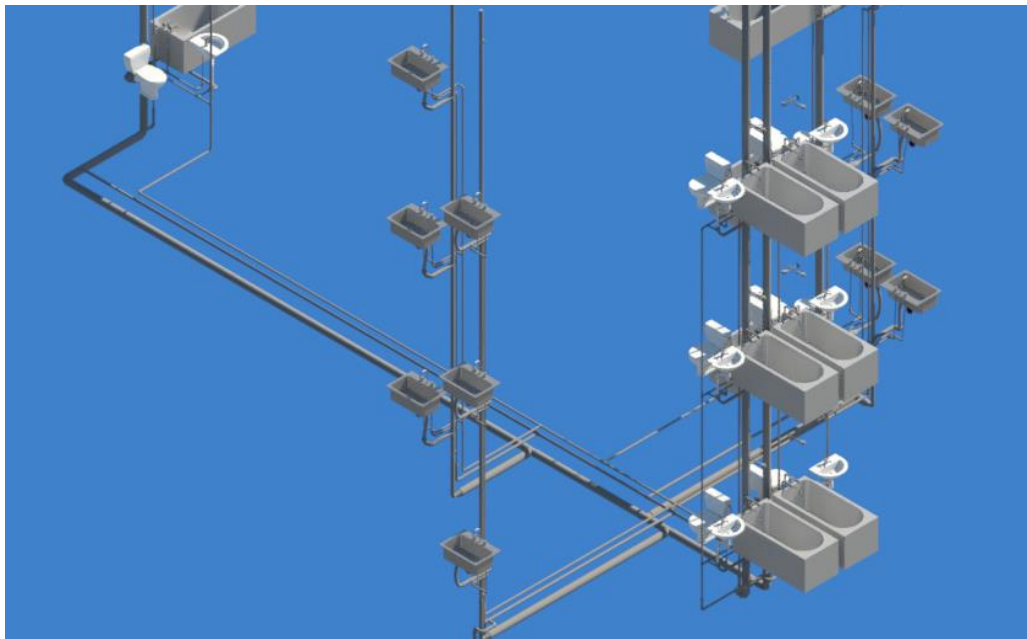
На базе программного комплекса Autodesk Revit была создана трехмерная модель 3-х этажного дома (рис. 1). Как видно из рисунка, возможности данного программного комплекса позволяют получить трёхмерное изображение, которое можно рассмотреть с любой стороны.

Помимо этого можно получить планы здания любой высоты, что позволяет рассмотреть все нюансы планировки (рис. 2).



*Рисунок 2 – Модель 3-х этажного дома в разрезе*

На базе модели 3-этажного дома создана 3D-модель внутренних инженерных коммуникаций, таких как водопровод и канализация (рис. 3). Такая модель позволяет подробно рассмотреть все узловое соединения и подключения, что значительно облегчает монтаж внутренних систем водопровода и канализации.



*Рисунок 3 – 3D-модель внутренних сетей водопровода и канализации*

**Выводы:**

• Основным преимуществом BIM-технологий является 3D-визуализация. Именно визуализация является самым распространенным способом использования технологии. Это не только позволяет красиво подать проект заказчику, но и найти лучшие решения взамен старых.

- Централизованное хранение данных в модели, что позволяет эффективно и просто управлять изменениями. При внесении изменения в проект оно сразу отображается во всех представлениях: на планах этажей, фасаде или разрезах. Это очень сильно повышает скорость создания проектной документации и снижает вероятность возникновения ошибки.

- Управление данными, т. к. не вся информация может быть представлена графически. Модели содержат каталоги, с помощью которых определяются трудозатраты.

- Позволяет разработать сметную документацию, которая при внесении изменений в проект пересчитывается автоматически.

#### **Список цитированных источников**

1. Уськов, В. В. Компьютерные технологии в подготовке и управлении строительных объектов: учебное пособие / В. В. Уськов – М.: Инфра-Инженерия, 2013. – 320 с.

2. Мамаев, А. Е. Прикладное применение BIM-модели здания для контроля инвестиционно-строительного проекта / А. Е. Мамаев [и др.] // Актуальные проблемы гуманитарных и естественных наук. – 2016. – № 1–3. – с. 83–87.

3. Рахматуллина, Е. С. BIM-моделирование как элемент современного строительства / Е. С. Рахматуллина // Российское предпринимательство. – 2017. – № 19. – с. 2849–2865.

УДК 626.8

*Балка К. В., Петрукович А. С.*

*Научные руководители: к. г. н., доцент Шпендик Н. Н.,*

*к. т. н., доцент Шешко Н. Н.*

## **РЕКУЛЬТИВАЦИЯ ВЫРАБОТАННЫХ ТОРФЯНИКОВ МЕТОДОМ СОЗДАНИЯ ИСКУССТВЕННЫХ ВОДНЫХ ОБЪЕКТОВ**

Масштабное осушение торфяно-болотных почв позволило ввести огромные площади земель в сельскохозяйственный оборот. В результате активного использования они постепенно начали деградировать, часть земель уже не пригодна для целей сельского хозяйства. Многими исследованиями установлено, что увлажнение осушенных торфяников ведет к существенному сокращению выбросов парниковых газов. Это не означает, что все бывшие торфоразработки и деградированные торфяные земли необходимо повторно заболачивать, в любом случае процесс восстановления торфяника должен начинаться с всесторонней оценки ситуации и разработки четких рекомендаций для конкретно взятого объекта.

Темой наших исследований является рассмотрение варианта восстановления окружающей среды на территории бывшей торфоразработки с учетом сложившихся условий района исследования.

Целями и задачами являются: обоснование необходимости рекультивации земель после добычи полезных ископаемых на конкретном примере с выбранным методом восстановления.

Объектом исследования является территория частично выработанных площадей торфодобычи и строительства водоёма и водорегулирующих сооружений в урочище «Хворощанское» Пинского района Брестской области.

Объект располагается в северо-восточной части Пинского района, в 2 км на север от населенного пункта Валище, в водосборе Огинского канала на землях ОАО «Валище» и Телеханского лесхоза.

В настоящее время территория объекта не используется в сельхозпроизводстве. Она представляет собой земли частично выработанных площадей месторождения торфа «Хворощанское», которое в настоящее время в государственный баланс торфа не входит. Земли представлены зарастающей древесно-кустарниковой растительностью.

Исследовав данную территорию и район, можно прийти к выводу, что земли нуждаются в рекультивации, а также район исследования находится в состоянии недостаточного увлажнения, существующей мелиоративной системе необходимо поднятие водообеспеченности. Методом восстановления земель на данной территории может служить создание искусственного водоема на территории бывшей торфоразработки, что положительно скажется не только на торфянике, но и на прилегающей к объекту территории.

В данном случае необходимо оценить не только эффект от восстановления земель, но и метод восстановления оценить с точки зрения воздействия на окружающую среду, так как строительство водоема может повлиять как положительно на одни компоненты природной среды, так и негативно на другие и сделать общее заключение.

При возведении водоема необходима для подготовки территории к возведению – техника, которой будут выполняться земельные и другие работы по строительству работ.

Следовательно, на стадии подготовки будет осуществляться воздействие на атмосферный воздух, а именно выброс загрязняющих веществ в атмосферу при сгорании топлива в двигателях внутреннего сгорания строительной техники.

Данное воздействие будет кратковременным и только на стадии подготовки площадей. Оценим данное воздействие путем расчета возможно выделившихся загрязняющих веществ за время проведения работ.

Для расчета выбросов двигателей внутреннего сгорания от техники, при ее движении использовалась расчетная инструкция по инвентаризации выбросов загрязняющих веществ дорожно-строительными машинами в атмосферный воздух [1]. Также использовались данные предполагаемой техники характерной для выполнения работ подготовки площадки для возведения водного объекта, а именно наименование техники, время проведения работ (12 месяцев), показатели количества потребления топлива определялись в соответствии с [2], [3].

Количественные показатели выбросов веществ сведены в таблицу 1.

Таблица 1 – Выбросы загрязняющих веществ от техники работающей на участке за все время выполнения работ

Наименование техники	Загрязняющие вещества, т				
	Азота диоксид (0301)	Сера диоксид (0330)	Углерод оксид (0337)	Углеводороды (2754)	Твердые частицы (2902)
Трактор	0,015924	0,019476	0,367474	0,002082	0,070187
Бульдозер	0,022551	0,027582	0,520406	0,10204	0,099398
Экскаватор одноковшовый	0,036622	0,044791	0,845117	0,165709	0,161417



Продолжение таблицы 1

Наименование техники	Загрязняющие вещества, т				
	Азота диоксид (0301)	Сера диоксид (0330)	Углерод оксид (0337)	Углеводороды (2754)	Твердые частицы (2902)
Автогрейдер среднего типа	0,027325	0,033421	0,630577	0,123643	0,12044
Всего	0,102422	0,125269	2,363573	0,393474	0,451443

Для данной деятельности воздействие физических факторов будет заключаться в шуме издаваемой рабочей техники при возведении объекта.

Определим в допустимых ли пределах уровень шума, создаваемый техникой в соответствии с ТКП 45-2.04-154- 2009 [4].

Максимальный уровень звука одного модельного источника шума при работе составит 64,8 дБА. При работе одновременно четырех таких модельных источников шума суммарный шум составит 70,8 дБА.

Ближайшая жилая застройка располагается в н. п. Озаричи примерно 750 м от проектируемого объекта. В соответствии с п. 7.4 [4] степень снижения уровней звука в расчетных точках дает степень снижения 57,5 дБА.

Таким образом, при одновременной работе четырех единиц техники на границе объекта строительства, ближайшей к н. п. Озаричи, уровень остаточного шума на границе жилой застройки н. п. Озаричи не должен превышать  $70,8 - 57,5 = 13,3$  дБА, что обеспечивает соблюдение существующих нормативов.

Прямое воздействие на земельные ресурсы и почвенный покров при реализации метода рекультивации заключается в механическом воздействии, а именно в удалении почвенно-растительного слоя на территории возведения водного объекта. Снятый плодородный слой с примесью торфа может быть использован для подсыпки ближайших полей.

Работы должны проводиться в границах земельного отвода.

При проведении земляных работ возможно загрязнение почвогрунтов в результате проливов топлива и горюче-смазочных материалов при заправке и работе строительной техники и механизмов, данное воздействие может спровоцировать также негативное воздействие на подземные и грунтовые воды и привести к изменению качественного состава в результате просачивания нефтесодержащих компонентов. Реализация природоохранных мероприятий позволит минимизировать негативное воздействие на почвогрунты, подземные и грунтовые воды, в данном случае это организация специальных мест заправки и механических работ.

Передвижение техники необходимо организовывать уже по существующей дорожной сети.

Объект представляет собой территорию, покрытую древесной и кустарниковой растительностью, с небогатым животным миром, который представлен рептилиями 2 видов (гадюка обыкновенная, ящерица живородящая), орнитофауной (козодой обыкновенный, конек лесной, славка серая), млекопитающими (полевка рыжая, полевка-экономка) и беспозвоночными животными. Земельные ресурсы представлены таким растительным миром, как естественный сено-

кос, естественный сенокос с кустами, густым и редким тростником, а также кустарниками (ива и береза). Для выполнения задач необходимо осуществить сводку древесно-кустарниковой растительности.

Таким образом при реализации хозяйственной деятельности ожидается прямое воздействие на растительный мир при удалении объектов растительного мира и тем самым воздействуя на животный мир территории, а также при затоплении водного объекта ожидается полное вытеснение в 1 зоне (зона прямого уничтожения или вытеснения) в соответствии с Законом Республики Беларусь «О растительном мире» [5] и «Животном мире» [6] необходимо компенсировать вред окружающей среде в виде компенсационных выплат. При расчете компенсационных выплат очень важным является факт наличия редких видов растительного и животного мира, на территории участка таких видов не обнаружено.

Присутствующий животный мир на территории представлен обычным биотипом, который при вытеснении или уничтожении будет адаптирован и восстановлен за небольшой промежуток времени.

Воздействие на природные объекты особой охраны в данном проекте не прогнозируется, так как земельный участок находится на достаточно удаленном расстоянии от таких объектов.

Основным воздействием на поверхностные водные объект является нарушение гидрологического режима территории, а именно наполнение водного объекта за счет стока Огинского канала. Заполнение водного объекта должно происходить в период весеннего половодья и не приведет к негативному воздействию на поверхностные воды территории, в том числе и Огинский канал. В районе исследования расположены также и другие водные объекты, но они достаточно удалены и не будут подвержены воздействию.

Строительство водного объекта позволит наполнить водными ресурсами существующую мелиоративную сеть и тем самым поднимет уровень грунтовых вод, что будет способствовать подпочвенному увлажнению и тем самым нормализует водно-воздушный режим территории, что положительно повлияет на выращивание сельскохозяйственных культур, минимизирует пожары (данная территория содержит залежи торфа и является осушенной, то имеется высокий риск возгорания).

Обращение с отходами на площадке строительства необходимо вести в соответствии с Законом Республики Беларусь «Об обращении с отходами» [7] для предупреждения воздействия отходов на район исследования.

Согласно [8] можно осуществить перевод качественных и количественных характеристик воздействия деятельности в баллы.

Общая оценка значимости (без введения весовых коэффициентов) характеризует воздействие при реализации хозяйственной деятельности как воздействие низкой значимости (3 балла). Зона возможного значительного вредного воздействия планируемой деятельности определяется границами земельного участка.

Воздействие является временным и незначительным на этапе возведения. При функционировании и использовании объекта по назначению воздействия негативного не прогнозируется.

Выводом станет то, что строительство водоема в момент возведения не нанесет серьезного воздействия окружающей среде и человеку, а при эксплуатации наоборот приведет к положительному эффекту территории, особенно в социально-экономическом и экологическом отношении.

Проведя анализ метода восстановления земель для данной территории и технологии проведения работ, можно сделать вывод о целесообразности реализации данного проекта, т. е. обустройства пруда на территории бывшей торфопереработки.

#### **Список цитированных источников**

1. Гиршович В. Е. Расчетная инструкция (методика) по инвентаризации выбросов загрязняющих веществ дорожно-строительными машинами в атмосферный воздух / В. Е. Гиршович [и др.] / Москва: ОАО «НИИАТ», 2006 г.

2. Об установлении норм расхода топлива в области транспортной деятельности: постановление Министерства транспорта и коммуникаций Республики Беларусь от 06.01.2012 № 3 (с учетом дополнений и изменений).

3. Об установлении норм расхода топлива в области транспортной деятельности: постановление Министерства транспорта и коммуникаций Республики Беларусь от 01.08.2019 № 44.

4. Защита от шума. Строительные нормы проектирования: ТКП 45-2.04-154-2009 (02250). Утвержден и введен в действие приказом Министерства архитектуры и строительства Республики Беларусь от 14 октября 2009 г. № 338.

5. О растительном мире: Закон Республики Беларусь от 14 июня 2003 г. № 205-3 (в ред. от 18 декабря 2018 г. № 153-3).

6. О животном мире: Закон Республики Беларусь от 10.07.2007 г. № 257-3 (в ред. 18 июня 2019 г. № 201-3).

7. Об обращении с отходами: Закон Республики Беларусь от 20 июля 2007 г. № 271-3 (в ред. от 13 июля 2016 г. № 397-3).

8. Охрана окружающей среды и природопользование. Правила проведения оценки воздействия на окружающую среду (ОВОС) и подготовки отчета: ТКП 17.02-08-2012 (02120). Утвержден постановлением Министерства природных ресурсов и охраны окружающей среды Республики Беларусь от 05.01.2012 г. № 1-Т.

УДК 697.941

**Батурова А. В.**

*Научный руководитель: м.т.н., ст. преподаватель Янчилин П. Ф.*

## **АНАЛИЗ И СРАВНЕНИЕ ТЕХНОЛОГИЧЕСКИХ СХЕМ ОБРАБОТКИ ВОЗДУХА В ЦЕНТРАЛЬНОМ ПРОМЫШЛЕННОМ КОНДИЦИОНЕРЕ В ХОЛОДНЫЙ И ТЕПЛЫЙ ПЕРИОДЫ ГОДА**

Системы кондиционирования воздуха (СКВ) относятся к эффективным средствам формирования в автоматическом режиме в закрытых помещениях всех или отдельных параметров воздушной среды (температуры, влажности, подвижности, запыленности и т. д.), в местах пребывания людей (комфортное кондиционирование) или при реализации технологических процессов (технологическое КВ). СКВ формируют оптимальные для жизнедеятельности людей параметры воздушной среды, способствует повышению производительности тру-

да и создает требуемые условия для организации и реализации технологических процессов.

При построении процессов на *i-d* диаграмме и выборе технологической схемы обработки воздуха необходимо стремиться к рациональному использованию энергии, обеспечивая экономное расходование холода, теплоты, электроэнергии, а также экономию строительной площадки, занимаемой оборудованием. Вопрос выбора принципиальной схемы обработки воздуха может быть решен в ходе построения на *i-d* диаграмме процессов обработки воздуха в кондиционере.

Схемы процессов изменения состояния воздуха в помещении, а при кондиционировании – и при его обработке в приточной установке должны быть представлены на *i-d*-диаграмме с учетом избытков полной теплоты и влаговыделений в помещении для всех расчетных периодов года.

Параметры воздуха представлены характерными точками процессов:

точка Н – параметры наружного воздуха;

точка П – параметры приточного воздуха;

точка В – параметры воздуха в обслуживаемой зоне помещения;

точка У – параметры уходящего воздуха.

Для определения количества теплоты, затрачиваемое на нагрев воздуха либо на его охлаждение; количество влаги, затрачиваемое на увлажнение либо осушение воздуха, пользуемся формулами (1) и (2):

$$Q = (I_k - I_n) \times G_p, \text{кДж} / \text{ч}, \quad (1)$$

где  $I_k$  и  $I_n$  – конечное и начальное теплосодержание, кДж/кг,  $G_p$  – расчетная величина воздухообмена в помещении, кг/ч

$$W = \frac{\Delta d}{1000} \times G_p, \text{кг} / \text{ч}, \quad (2)$$

где  $\Delta d$  – разность влагосодержаний, г/кг,  $G_p$  – расчетная величина воздухообмена в помещении, кг/ч.

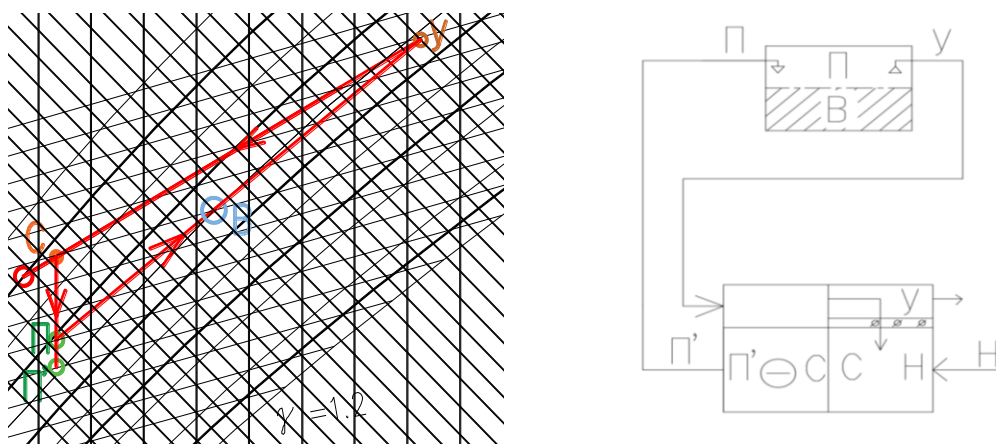
Построение всех процессов начинаем с нанесения на *I-d*-диаграмму точек Н и В, характеризующих состояние наружного ( $t_n = 26,6$  °С и  $I_n = 51,5$  кДж/кг) и внутреннего воздуха ( $t_b = 27$ °С и  $\varphi_b = 60\%$ ) для расчетных условий. Параметры точки Н – температура и энтальпия – принимаем по таблице 1 «Расчетные параметры наружного воздуха» [2, с. 52].

Путем параллельного переноса накладываем процесс изменения состояния воздуха в помещении  $\varepsilon = 3556$  кДж/кг на точку В и определяем на этой линии положение точек, характеризующих состояние приточного и удаляемого воздуха: точку П (пересечение линии процесса изменения состояния воздуха в помещении и изотермы  $t_n = 24$  °С) и точку У (пересечение линии процесса изменения состояния воздуха в помещении и изотермы  $t_y = 31,2$  °С).

Принимаем, что нагрев воздуха в вентиляторе составляет примерно 1 °С при  $d = \text{const}$ , а путьевые изменения его температуры в воздуховодах незначительны. По этой причине точка, характеризующая состояние воздуха на входе в вентилятор, находится ниже точки П на один градус по линии  $d_n = \text{const}$ . Параметры воздуха на входе в вентилятор характеризует точка П'.

Для теплого периода рассмотрим процесс обработки воздуха с первой рециркуляцией и фреоновым воздухоохладителем (рис. 1).

Построение процесса начинаем строить с первой рециркуляции. Так происходит смешение наружного воздуха с параметрами  $t_H$  и удаляемого с параметрами  $t_U$ . Отрезок НУ – процесс смешения воздуха,  $t_C$ , лежащая на этом отрезке, характеризует параметры воздуха на выходе из камеры смешения. Наиболее выгодное положение  $t_C$  определим, исходя из положения  $t_{П'}$ . Проводя прямую из  $t_{П'}$  до прямой НУ, получим точку пересечения С, которая является результатом смеси наружного и удаляемого воздуха.



**Рисунок 1. Процесс обработки воздуха с первой рециркуляцией и фреоновым воздухоохладителем с изображением принципиальной схемы установки**

Положение точки С, соответствующее состоянию смеси наружного и удаляемого воздуха, определяем из соотношения расходов  $G_{рец}$  и  $G_H$ : Точка С делит отрезок НУ на отрезки, длина которых обратно пропорциональны количеству воздуха в смеси:  $HC/CU = G_{рец}/G_H$ .

HC = 347 ед. AutoCAD  
 CU = 3860 ед. AutoCAD  
 НУ = 4207 ед. AutoCAD

$$\% рец = \frac{HC}{НУ} \cdot 100\% = \frac{347}{4207} \cdot 100\% = 8,24\% . \quad (3)$$

Расход наружного воздуха:

$$G_{нар} = \frac{G_p \cdot \% рец}{100} = \frac{14796 \cdot 8,24}{100} = 1219,2 \text{ кг / ч} , \quad (4)$$

где  $G_{нар}$  – расход наружного воздуха, кг/ч,  $G_p$  – расчетная величина воздухообмена, кг/ч,  $c$  – скорость света.

Количество смешиваемого циркуляционного воздуха для удаления:

$$G_{уд} = G_p - G_{нар} = 14796 - 1219,2 = 13576,8 \text{ кг / ч} \quad (5)$$

Расход холода на охлаждение воздуха в воздухоохладителе:

$$Q_{охл} = (I_C - I_{П'}) \cdot G_p = (53,3 - 49,5) \cdot 14796 = 56225 \text{ кДж / ч} = 15,62 \text{ кВт} . \quad (6)$$

Рассмотрим процесс обработки воздуха в холодный период. Построение всех процессов начинаем с нанесения на I-d-диаграмму точек Н и В, характеризующих состояние наружного ( $t_H = -21^\circ\text{C}$  и  $I_H = -20,4$  кДж/кг) и внутреннего воздуха ( $t_B = 27^\circ\text{C}$  и  $\phi_B = 50\%$ ) для расчетных условий. Путем параллельного

переноса накладываем процесс изменения состояния воздуха в помещении  $\epsilon_x = 2832$  кДж/кг на точку В и определяем на этой линии положение точек, характеризующих состояние приточного и удаляемого воздуха: точку П (пересечение линии процесса изменения состояния воздуха в помещении и изотермы  $t_{\text{П}} = 25^{\circ}\text{C}$ ) и точку У (пересечение линии процесса изменения состояния воздуха в помещении и изотермы  $t_{\text{У}} = 27^{\circ}\text{C}$ ).

Для холодного периода рассмотрим процесс обработки воздуха с высокоэффективным пластинчатым рекуператором и первой рециркуляцией (рис. 2).

Положение точки С, соответствующей состоянию смеси воздуха, можно найти из пропорции:

$$\frac{G_{\text{рец}}^1}{G_{\text{н}}} = \frac{PC}{CY}, \quad (7)$$

где  $G_p = G_{\text{рец}}^1 + G_{\text{н}} = 14796 \text{ кг/ч}$ .

$PC = 2277$  ед. AutoCAD

$CY = 4382$  ед. AutoCAD

$PY = 6659$  ед. AutoCAD

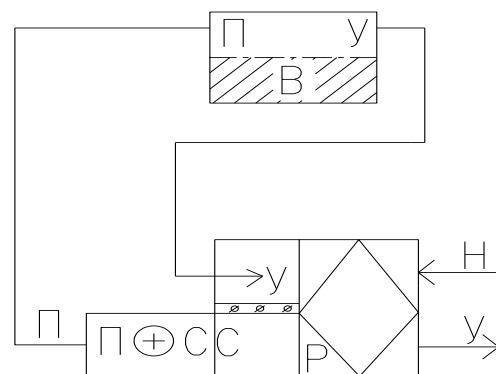
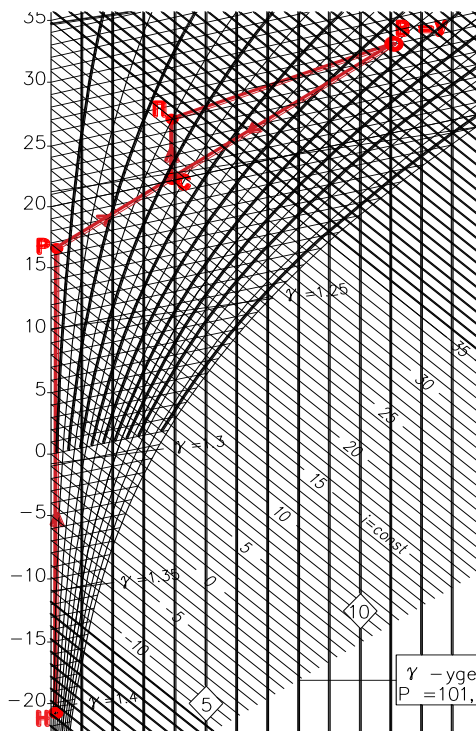
Подставим известные данные и выразим  $G_{\text{н}}$ :

$$\frac{PC}{CY} = \frac{G_p - G_{\text{н}}}{G_{\text{н}}} = \frac{2277}{4382} = 0,52,$$

$$G_p - G_{\text{н}} = 0,52 \cdot G_{\text{н}},$$

$$1,52 \cdot G_{\text{н}} = 14796,$$

$$G_{\text{н}} = 9734 \text{ кг/ч} \Rightarrow G_{\text{рец}}^1 = 5062 \text{ кг/ч}.$$



**Рисунок 2 – Процесс обработки воздуха с высокоэффективным пластинчатым рекуператором и первой рециркуляцией с изображением принципиальной схемы установки**

Процент рециркуляции:

$$\% \text{ реци} = \frac{G_{\text{реци}}}{G_p} = \frac{5062}{14796} = 34,2\% . \quad (8)$$

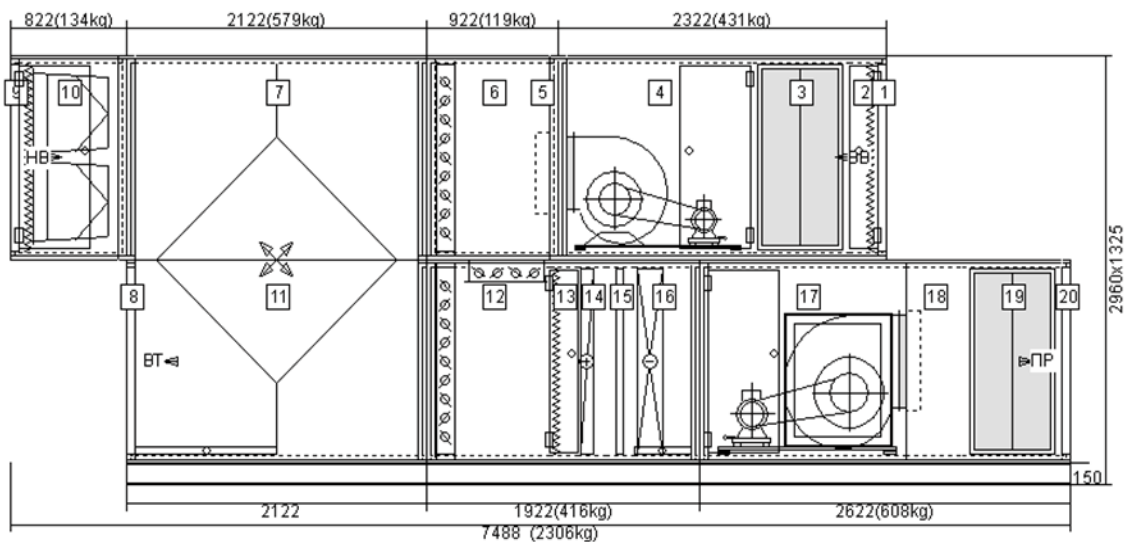
Расход теплоты в калорифере:

$$Q_k = L \cdot (I_n - I_c) = 14796 \cdot (35 - 30,1) = 72500 \text{ кДж/ч} = 20,14 \text{ кВт} . \quad (9)$$

При выборе применяемого процесса следует учесть, что выбирать надо процесс с наименьшими затратами тепла и воды, предпочтительнее применять прямоточную систему и количество требуемых секций должно быть минимальным. Для теплого периода из всех возможных процессов подходит процесс с первой рециркуляцией и фреоновым охладителем: для его обеспечения нужен фреоновый воздухоохладитель. Рециркуляционный воздух подмешиваем в количестве 13576,8 кг/ч. Для обеспечения данного процесса требуется отвод теплоты в количестве 56225 кДж/ч (15,62 кВт). Для холодного периода из всех возможных процессов подходит процесс с высокоэффективным пластинчатым рекуператором и первой рециркуляцией. Для его обеспечения нужен калорифер с подводом теплоты в количестве 72500 кДж/ч (20,14 кВт).

Кондиционер выбирается по его полной производительности и комплектуется из отдельных секций. Центральный кондиционер подбираем, используя компьютерную программу WinClim II (ver. 2,2,1).

Центральный кондиционер подбирается по полной производительности (расходу приточного воздуха и расходу возвращенного воздуха) с учетом коэффициента запаса, равного 1,1. По результатам подбора принимаем следующий тип ЦК – PR 160 (Premi@ir 40 французской фирмы Airwell) (рис. 3). Расчетная стоимость подобранной приточно-вытяжной установки центральной системы кондиционирования воздуха PR160 составила 39061 Euro.



- 1,9 – воздухозаборная решетка, 2,13 – фильтр синтетический плоский G4,  
 3,19 – шумоглушитель, 4 – вытяжной вентилятор, 5,18 – диффузор,  
 6,12 – секция смешения, 11 – рекуператор, 8 – выбросная решетка,  
 10 – фильтр карманный, 14 – воздухонагреватель, 15 – защита от обмерзания без термомстата, 16 – воздухоохладитель, 17 – приточный вентилятор

**Рисунок 3 – Приточно-вытяжная установка PR 160**

### Список цитированных источников

1. Янчилин, П. Ф. Методические указания для выполнения курсового проектирования «Кондиционирование воздуха и холодоснабжение» специальности 1-70 04 02 «Теплогазоснабжение, отопление, вентиляция и охрана воздушного бассейна» / – Брест : БрГТУ, 2020. – 45 с.
2. Отопление, вентиляция и кондиционирование воздуха: СНБ 4.02.01-03– Минск. : Минстрой архитектуры Республики Беларусь, 2004. – 82 с.

УДК 69.697

*Гвоздь А. В., Эйсмонт Е. Д.*

*Научный руководитель: к. т. н., доцент Новосельцев В. Г.*

## ПРИМЕНЕНИЕ СИСТЕМ ОТОПЛЕНИЯ С ПОВЫШЕННОЙ ГИДРАВЛИЧЕСКОЙ УСТОЙЧИВОСТЬЮ

В советское время на территории Беларуси и странах СНГ при проектировании систем водяного отопления предпочтение отдавалось вертикальной схеме. В РБ с 2013 года при проектировании систем водяного отопления для многоэтажных жилых домов начала широко применяться горизонтальная двухтрубная система отопления [2].

Одним из преимуществ однотрубной системы является ее гидравлическая устойчивость (т. е. сохранение постоянства расхода воды на каждом из ее участков при изменении общего расхода). Двухтрубная система также характеризуется рядом преимуществ, но вмешательство жильцов в работу термостатических клапанов, замена трубопроводов и т. д. приводят к ухудшению ее работы. Отсюда возникает вопрос: можно ли создать систему, воздействие жильцов на которую не приводило бы к негативным последствиям?

При рассмотрении работы экспериментального стенда лаборатории ГЕРЦ, который имитирует радиаторы отопления одной квартиры, получили следующие результаты.

В начале исследования были сняты показания расходомеров при условии, что все термостатические клапаны (ТК) полностью открыты. Затем, закрывая поочередно ТК (предполагая вмешательство жильцов), наблюдали изменения расхода в оставшихся радиаторах, а также в общем расходе системы отопления. Повторяя опыты как в двухтрубной, так и в однотрубной системе (при различных коэффициентах затекания), мы проанализировали полученные данные и сделали выводы на основе их.

Опыт № 1 Двухтрубная горизонтальная система.

При закрытии поочередно каждого из радиаторов мы наблюдали увеличение расхода на 14–30 %, что будет приводить к значительному перегреву оставшихся помещений (таблица 1).

Таблица 1 – Расходы теплоносителя в опыте № 1

Общий расход всей системы G <sub>общ</sub> , л/ч	Расход первого радиатора отопления G <sub>1</sub> , л/ч	Расход второго радиатора отопления G <sub>2</sub> , л/ч	Расход третьего радиатора отопления G <sub>3</sub> , л/ч	Общий расход всей системы G <sub>общ</sub> , л/ч
600	200	200	200	600
460	–	230	225	460
270	–	–	260	270



Опыт № 2. Однотрубная горизонтальная система (при разных коэффициентах затекания).

Одним из важных параметров работы вертикальной системы является коэффициент затекания [1]. КЗ – это отношение расхода радиатора к расходу общего стояка. Для наглядности эксперимента рассмотрим работу системы при  $KЗ = 0,7; 0,5; 0,2$  (рисунок 1).

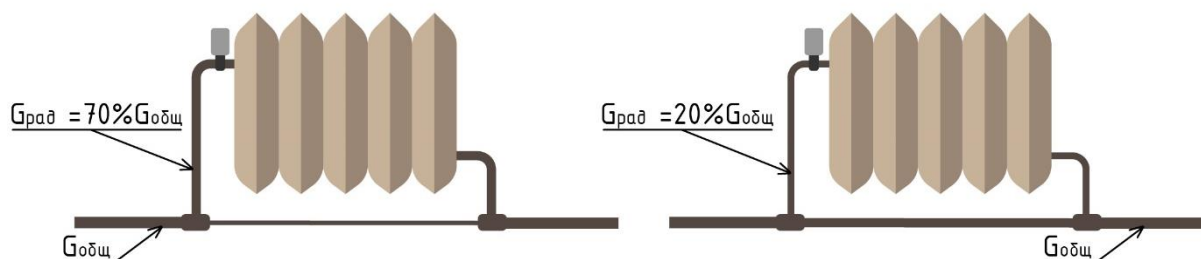


Рисунок 1 – Сущность коэффициента затекания

Используя  $KЗ = 0,7$  при закрытии поочередно радиаторов, расходы уменьшились вплоть до 30 % (таблица 2). Этот показатель оказался хуже результатов двухтрубной системы, так как на выходе мы получаем недогретые помещения. Это связано с тем, что 70 % от общего расхода воды затекает в радиатор, соединяясь далее с транзитным расходом, создается ситуация, при которой сопротивления достаточно велики.

Таблица 2 – Расходы теплоносителя в опыте № 2 при  $KЗ = 0,7$

Общий расход всей системы $G_{общ}$ , л/ч	Расход первого радиатора отопления $G1$ , л/ч	Расход второго радиатора отопления $G2$ , л/ч	Расход третьего радиатора отопления $G3$ , л/ч	Общий расход всей системы $G_{общ}$ , л/ч
225	150	150	150	225
185	–	120	125	185
180	–	–	105	180

При уменьшении  $KЗ$  до 0,5 мы наблюдаем аналогичную ситуацию с уменьшением расходов, но в этом случае уже на 20 % (таблица 3).

Таблица 3 – Расходы теплоносителя в опыте № 2 при  $KЗ = 0,5$

Общий расход всей системы $G_{общ}$ , л/ч	Расход первого радиатора отопления $G1$ , л/ч	Расход второго радиатора отопления $G2$ , л/ч	Расход третьего радиатора отопления $G3$ , л/ч	Общий расход всей системы $G_{общ}$ , л/ч
300	150	150	150	300
215	–	130	130	215
125	–	–	115	125

Однако при изменении на  $KЗ = 0,2$  можно увидеть изменение расходов лишь на 6 % (таблица 4), так как основной объем теплоносителя проходит по магистрали и лишь небольшая часть через каждый радиатор (рисунок 1), что

не создает значительных потерь давления, как при большем коэффициенте. Это является отличным показателем гидравлической устойчивости системы отопления!

Таблица 4 – Расходы теплоносителя в опыте № 2 при  $K3 = 0,2$

Общий расход всей системы Гобщ, л/ч	Расход первого радиатора отопления G1, л/ч	Расход второго радиатора отопления G2, л/ч	Расход третьего радиатора отопления G3, л/ч	Общий расход всей системы Гобщ, л/ч
400	80	80	80	400
380	–	75	75	380
380	–	–	75	380

Таким образом, мы экспериментально доказали, что однотрубная система отопления при небольшом коэффициенте затекания может быть подвержена вмешательству жильцов без негативных последствий для её работы.

#### Список цитированных источников

1. Новосельцев, В.Г. Методические указания для курсового проектирования по дисциплине "Отопление" на тему "Отопление и вентиляция жилого дома" для студентов специальности 1-70 04 02, 2019 / В. Г. Новосельцев, Д. В. Новосельцева. – Брест : БрГТУ, 2019.
2. Отопление, вентиляция и кондиционирование воздуха: СН 4.02.03–2019 – Минск, 2019.

УДК 66.067

*Добрунов А. Е.*

*Научный руководитель: к. т. н., доцент Левчук Н. В*

### ИССЛЕДОВАНИЕ КОАГУЛИРУЮЩИХ СВОЙСТВ ПОЛИОКСИХЛОРИДА АЛЮМИНИЯ

В настоящее время алюминийсодержащие коагулянты различного состава ( $Al(OH)_aCl_b$ ,  $Al_2(OH)_aCl_{(6-a)}$ ), в зависимости от способа и режима производства, а также стоимости, получили широкое распространение в нашей стране, России и Европе. При выборе неорганического коагулянта одним из важных факторов в процессе коагуляции является его основность, а также условия и способ его введения в обрабатываемую сточную воду [1].

Под основностью понимают процентное отношение содержания  $OH^-$  к  $Al^{3+}$  в товарном продукте. Доля гидроксильных групп от общего числа анионов может находиться в пределах от 20 % (коагулянт серии KEMIRA PAX 20) до 60–80 % (коагулянты торговых марок «АКВА-АУРАТм» (ОАО «Химический завод им. П. Л. Войкова»), «PAX – 18», «PAC» (Kemira), «Полвактм» (ОАО «Пологовский химический завод «Коагулянт»). Высокой коагулирующей способностью обладают оксихлориды (ОХА) и гидроксихлориды алюминия (ГОХА) производства ОАО «Сорбент».

На предприятии в качестве реагента-коагулянта для очистки исследуемых сточных, образующихся при солении рыбы (тузлук), и промывных сточных вод, используется коагулянт серии KEMIRA PAX 20.

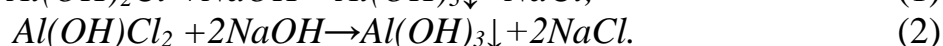
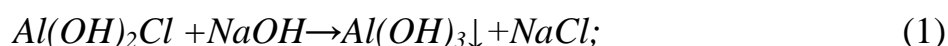
В процессе технологии очистки производственных сточных вод предприятия по переработке рыбы и морепродуктов, в частности процесса коагуляции, используется раствор полиоксихлорида алюминия с представленными характеристиками (табл.1.):

Таблица 1 – Физикохимические характеристики коагулянта  $Al(OH)_aCl_b$

Показатели	Содержание
Хлорид полиалюминия	24–26 %
$Al^{3+}$	5,9 %
$Al_2O_3$	11,1 %
Хлориды ( $Cl^-$ )	18 %
Основность	20 %
Плотность (20 <sup>0</sup> С)	1,27г/см <sup>3</sup>
pH (20 <sup>0</sup> )	1,5

Поскольку полиоксихлорид алюминия относится к коагулянтам, образованным сильными кислотами, при их диссоциации в воде образуются ионы  $H^+$ , однако при дозировании коагулянта значение pH сточной воды практически не изменяется. Необходимо учитывать следующее, сточная вода имеет кислую среду, а при избытке  $H^+$  диссоциация кислых солей идет плохо, что замедляет процесс образования коллоидного гидроксида алюминия и, как следствие, хлопьев. Таким образом, для улучшения процессов гидролиза и образования хлопьев гидроксида алюминия, сточную воду необходимо подщелачивать. На предприятии в сточную воду дозируется 50 % раствор щелочи, контроль дозы производится по pH сточной воды. По нормативам качества сточных вод, отводимых в сеть бытовой канализации, pH не должно превышать 8,5.

Для обоснования дозы коагулянта нами были произведены стехиометрические расчеты по уравнениям реакций (формула 1, 2)



В соответствии с расчетами установлено, что для более полного образования гидроксида алюминия, являющегося основой формирования более крупных агрегатов в процессе коагуляции, доза 50 % раствора щелочи, приходящаяся на 1 л. 20 % раствора  $Al(OH)_2Cl$  должна составлять 142 см<sup>3</sup>. Такое соотношение раствора коагулянта и щелочи должно быть учтено при их дозировании в сточную воду, независимо от pH сточной воды.

Некоторая часть катионов, образующихся при гидролизе, расходуется на дестабилизацию отрицательно заряженных коллоидов сточной воды. Кроме того, образующиеся в результате гидролиза основных солей формы катионов  $Al(OH)^{2+}$ ,  $Al(OH)_2^+$  и гидроксида  $Al(OH)_3$ , так же вызывает коагуляцию отрицательно заряженных коллоидов загрязнений.

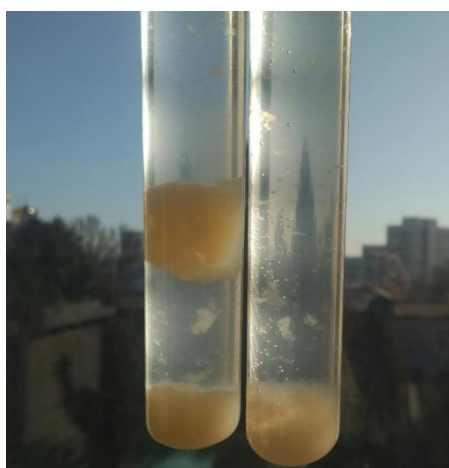
На втором этапе коагуляции гидроксиды алюминия формируют хлопья, связывающие грубодисперсные частицы. Коагуляция обеспечивает разрушение коллоидов, образование нерастворимых соединений и хлопьеобразование (рис. 1). Хлопья обладают достаточно большой гидравлической крупностью и разветв-

ленной поверхностью, что позволяет им включать в свой состав высокодисперсные примеси.



*Рисунок 1 – Процесс хлопьеобразования, в обрабатываемой сточной воде при добавлении коагулянта*

Завершением процесса коагуляции является образование осадка.



*Рисунок 2 – Образование осадка в процессе седиментации*

На предприятии процесс удаления осадка производится с использованием флотаторов, далее образующийся осадок поступает в центрифугу, где происходит его обезвоживание.



*Рисунок 3 – Флотатор – УФАР – РодолитАква*

На предприятии дозирование коагулянта, щелочи и флокулянта во флотатор производится одновременно в трубопровод подачи сточной воды. Процесс смешивания сточной воды и реагентов осуществляется в циркуляционном трубопроводе, непосредственно перед входом во флокамеру. В процессах технологии коагулирования важное значение имеет способ введения коагулянта в воду, к таким способам относятся фракционированное, концентрированное и прерывистое коагулирование [2].

Для каждого из представленных способов введения реагентов необходимо учитывать конструкционные особенности флотаторов.

При введении рассчитанного количества реагентов необходимо провести ряд экспериментальных исследований, позволяющих определить оптимальные условия их введения в обрабатываемую воду.

#### **Список цитированных источников**

1. Воловник, Г. И. Водоотведение промышленных предприятий : учеб. пособие / Г. И. Воловник, Л. Д. Терехов, Е. Л. Терехова. – Хабаровск : Изд-во ДВГУПС, 2008. – 411 с.
2. Гришин, Б. М. Реагентная обработка поверхностных природных вод алюмосодержащими коагулянтами: моногр. / Б. М. Гришин [и др.]. – Пенза : ПГУАС, 2016. – 140 с.

УДК 628.179, УДК 628.387

*Жук В. В., Гнедько М. А.*

*Научный руководитель: к. т. н. Андреюк С. В.*

## **РАЗРАБОТКА ОБОРОТНЫХ СХЕМ В СИСТЕМАХ ВОДНОГО ХОЗЯЙСТВА ПРОМЫШЛЕННЫХ ПРЕДПРИЯТИЙ**

**Введение.** Обеспечение водой промышленных предприятий является одной из важных народнохозяйственных задач. В зависимости от вида производства тот или иной вид водопользования может быть преобладающим [1]. В последние годы прослеживается тенденция увеличения процента использования воды из природных источников в системах оборотного водоснабжения за счет разработки и использование оборотных схем в системах водного хозяйства промышленных предприятий [4]. На предприятиях в области машиностроения система оборотного водоснабжения дает возможность довести экономию потребления исходной (из источника водоснабжения) воды до 90 %, особенно в процессах гальванизации металлов. При этом вода используется повторно как для приготовления электролитных растворов, так и для промывки деталей. На предприятиях пищевой промышленности очищенную воду можно задействовать для промывания полуфабрикатов, а также в системах охлаждения как теплоноситель [2].

Целью выполненных научных исследований стало изучение прямоточных и оборотных схем в системах водного хозяйства промышленных предприятий на примере ОАО «Брестмаш», ОАО «Брестский мясокомбинат». Для достижения поставленной цели ставились следующие задачи исследования:

1) аналитический обзор систем водоснабжения по характеру использования воды на предприятиях; изучение типов охладителей в охлаждающих оборотных схемах систем водного хозяйства предприятий;

2) изучение существующей и разработка охлаждающей оборотной схемы в системе производственного водоснабжения ОАО «Брестмаш»;

3) изучение оборотной схемы в системе производственного водоснабжения ОАО «Брестский мясокомбинат»;

4) проверочный тепловой расчет охладителей воды.

**Прямоточные и оборотные схемы систем водоснабжения предприятий.** По характеру использования воды на предприятии различают системы водоснабжения: прямоточные, с последовательным использованием воды и оборотные.

Оборотные системы сооружаются как по экологическим нормам (для снижения объемов сброшенных сточных вод в природные источники), так и по технико-экономическому сравнению вариантов (оборотная либо прямоточная схемы). При комплексном использовании воды (комбинированная схема), когда вода является транспортирующей и экстрагирующей средой и одновременно служит теплоносителем, вода в системе оборотного водоснабжения перед повторным применением очищается от загрязнений и охлаждается [3].

При оборотном водоснабжении промышленного объекта охлаждающее устройство (охладитель) должно обеспечить охлаждение циркуляционной воды до температур, отвечающих оптимальным технико-экономическим показателям работы объекта. Понижение температуры воды в охладителях происходит в результате передачи ее тепла воздуху.

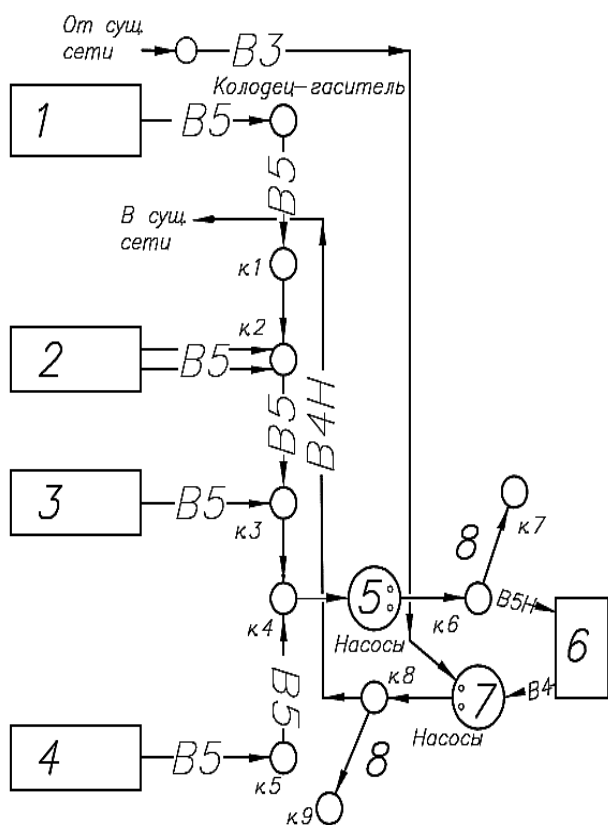
Выбор типа охладителя производится путем технико-экономического сравнения вариантов.

**Разработка охлаждающей оборотной схемы в системе производственного водоснабжения.** Разработка охлаждающей схемы включает в себя проектирование сетей и сооружений для сбора нагретой и отвода охлажденной воды, выбор охладительного устройства, подбор насосного оборудования.

Разработанная охлаждающая схема ОАО «Брестмаш» с учетом действующих ТНПА [6, 7] представлена на рисунке 1.

Проектирование начинается с расчета балансовой схемы производственного водоснабжения по заданным расходам воды, используемой в технологическом процессе.

Для отвода горячей воды от цехов в системе оборотного водоснабжения проектируется сеть обратного трубопровода оборотной воды. Сеть проектируется из канализационных труб с подбором диаметров. На сети устанавливаются смотровые канализационные колодцы. Сбор нагретой воды осуществляется в резервуаре нагретой воды. С учетом современных достижений и тенденций в области разработок (использования) насосного оборудования в резервуаре предусматривается установка погружного насоса. Для обслуживания насосов в резервуаре предусматривается люк и ходовые скобы. Для аварийного сброса из резервуара предусматривается установка мокрого колодца.



- 1–4 – цеха-водопользователи;  
 5, 7 – резервуары нагретой и охлажденной  
 воды с насосами; 6 – градирня;  
 8 – мокрый колодец

**Рисунок 1 – Технологическая схема сетей  
 и сооружений оборотного водоснабже-  
 ния  
 ОАО «Брестмаш»**

Выбор типа охладителя производится путем технико-экономического сравнения вариантов, с учетом показателей работы снабжаемого водой оборудования и требований технологических процессов промпредприятий к температуре охлаждающей воды. В системах оборотного водоснабжения широко принимаются вентиляторные градирни, которые обеспечивают глубокое и устойчивое охлаждение воды. Область применения вентиляторных градирен – это топливно-энергетический и агропромышленный комплексы, пищевая промышленность, машиностроение, транспорт, связь. Подбор марки градирни осуществляется на основании расчетного расхода воды, подаваемой на охлаждение. Для напорных и сливных магистралей градирен во избежание замерзания в зимний период предусматривается теплоизоляция.

Сбор охлажденной воды осуществляется в резервуаре охлажденной воды. Для подачи воды в производственный корпус устраивается сеть подающего водопровода

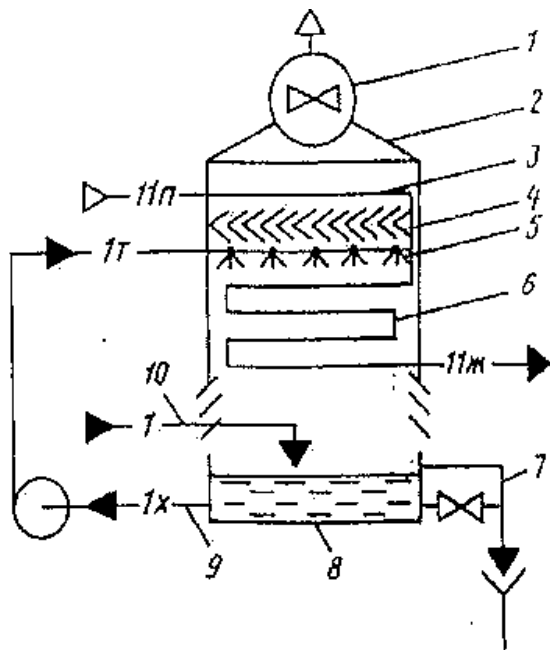
оборотной воды. Сеть проектируется из напорных труб с подбором диаметров. Для защиты сети от промерзания предусматривается изоляция.

С учетом потерь, возникающих в системе оборотного водоснабжения, в схеме проектируется сеть производственного водопровода для подачи подпиточного расхода воды в резервуар охлажденной воды.

**Тепловой расчет охладителей.** В зависимости от практической задачи возможны разные цели расчета охладителей [5].

1. Расчет вновь проектируемого охладителя для заданного расхода воды, тепловой нагрузки и атмосферных условий.

2. Расчет охладителя для обслуживания отдельного объекта, если по условиям эксплуатации вода из центральной системы оборотного водоснабжения предприятия недостаточно охлажденная. При этом охладитель может работать или на доохлаждение воды, взятой из центральной системы водоснабжения, или автономно.



- 1 – осевой вентилятор;  
 2 – каркас с обшивкой;  
 3 – форконденсатор; 4 – каплеотделитель;  
 5 – водораспределитель с форсунками;  
 6 – змеевиковые батареи;  
 7 – сливной трубопровод; 8 – поддон;  
 9 – водозаборный трубопровод;  
 10 – линия подачи свежей воды

**Рисунок 2 – Схема испарительного конденсатора в охлаждающей оборотной схеме ОАО «Брестский мясокомбинат»**

- тепловая нагрузка на охладитель, кВт;
- расчетные параметры наружного воздуха, которые соответствуют климатической зоне или задаются для особых условий эксплуатации;
- технические характеристики охладителя;
- характеристики вентилятора, т. е. подача, тыс. м<sup>3</sup>/ч, и напор Н, мм вод.ст. (или Па);
- геометрические и гидравлические характеристики форсунок, используемых для подачи воды на ороситель.

В результате использования методики теплового расчета охладителей воды были получены значения расчетной температуры воды до и после охлаждения, а также температуры конденсации при разных способах отвода теплоты: для вентиляторной градирни и испарительного конденсатора (рисунок 2), используемых в системах производственного водоснабжения на исследуемых предприятиях.

**Заключение.** Разработка оборотных схем в системах водного хозяйства промышленных предприятий отражает проблемы охраны окружающей среды и рационального водопользования.

1. Расчет вновь проектируемого охладителя для заданного расхода воды, тепловой нагрузки и атмосферных условий.

2. Расчет охладителя для обслуживания отдельного объекта, если по условиям эксплуатации вода из центральной системы оборотного водоснабжения предприятия недостаточно охлажденная. При этом охладитель может работать или на доохлаждение воды, взятой из центральной системы водоснабжения, или автономно.

3. При необходимости проведения реконструкции существующего охладителя с целью увеличения его тепловой и гидравлической нагрузок.

При тепловом расчете охладителей используются следующие параметры, часть из которых может быть задана, а остальные определяются в процессе расчета:

- объемный расход воды, м<sup>3</sup>/ч;
- значения начальной и конечной температуры воды, °С;



В результате выполненной экспериментальной и расчетной части исследований была разработана охлаждающая оборотной схема в системе производственного водоснабжения ОАО «Брестмаш» и изучена оборотная схема в системе производственного водоснабжения ОАО «Брестский мясокомбинат»:

– выполнен расчет балансовой схемы водоснабжения и водоотведения по расходам воды, используемой в технологическом процессе;

– запроектированы сети и сооружения для сбора нагретой и отвода охлажденной воды, произведен подбор насосного оборудования и предварительный выбор охладительного устройства;

– произведен проверочный расчет вновь проектируемой градирни для заданного расхода воды, тепловой нагрузки и атмосферных условий (выполнен тепловой расчет с определением величины объемного коэффициента массоотдачи);

– выполнен тепловой расчет градирни и испарительного конденсатора со сравнением температуры охлаждения и конденсации при прямоточном и оборотном водоснабжении.

#### **Список цитированных источников**

1. Аксенов, В. И. Промышленное водоснабжение: учебное пособие / В. И. Аксенов [и др.] // Екатеринбург : УрФУ, 2010. – 221 с.

2. Волкова, Г. А. Охлаждающие оборотные схемы в системах производственного водоснабжения / Г. А. Волкова, С. В. Андреюк // Проблемы энергетической эффективности в различных отраслях : материалы научного семи-нара, Брест, БрГТУ, 20 марта 2015 года. – Брест : БрГТУ, 2015 – С. 45–48.

3. Кучеренко, Д. И. Обратное водоснабжение (Системы водяного охлаждения) / Д. И. Кучеренко, В. А. Гладков // М. : Стройиздат, 1980 г. – 168 с.

4. Охрана окружающей среды в Республике Беларусь. Статистический сборник; под общ. ред И. В. Медведевой. – Минск : Национальный статистический комитет Республики Беларусь, 2020. – 202 с.

5. Розрахунки вентиляторних градирень (расчеты вентиляторных градирен): методичні вказівки для курсового та дипломного проектування для студентів спеціальності 144 «Теплоенергетика» усіх форм навчання / Уклад. О. Р. Пересьолков, О. В. Круглякова. – Харків : НТУ «ХПІ», 2016. – 56 с.

6. Водоснабжение. Наружные сети и сооружения. Строительные нормы Республики Беларусь: СН 4.01.01 – 2019. – Минск: Министерство архитектуры и строительства Республики Беларусь, 2020

7. Канализация. Наружные сети и сооружения. Строительные нормы Республики Беларусь: СН 4.01.02 – 2019. – Минск: Министерство архитектуры и строительства Республики Беларусь, 2020.

УДК 624.042.5

*Засимук А. И.*

*Научный руководитель: к. т. н., доцент Мешик О. П.*

## **УЧЕТ ОТРИЦАТЕЛЬНЫХ ТЕМПЕРАТУР ВОЗДУХА ПРИ НОРМИРОВАНИИ ТЕМПЕРАТУРНЫХ ВОЗДЕЙСТВИЙ НА СТРОИТЕЛЬНЫЕ КОНСТРУКЦИИ**

Природные изменения температуры атмосферного воздуха оказывают значительное влияние на работу ограждающих и несущих строительных конструкций и прочность стройматериалов. Данные изменения могут привести к потере

морозостойкости пористых материалов при их насыщении водой, возникновению гололеда и конденсата на поверхностях строительных конструкций, что активизирует дополнительные нагрузки и благоприятствует коррозии стальных и железобетонных конструкций. В несущих конструкциях от перепадов температуры могут возникнуть дополнительные перемещения и напряжения.

При учете влияния температуры воздуха на строительные конструкции большую роль также играет длительность ее действия, связанная с тепловой инерцией конструкций различного типа. Металлические конструкции из-за малой толщины и большой теплопроводности быстро реагируют на изменения температуры воздуха, следовательно в период проектирования необходимо принимать во внимание наибольшие отклонения температуры от среднесуточных значений, которые реализуются в течение часа или даже нескольких десятков минут. Более массивные и менее теплопроводные бетонные и железобетонные конструкции прогреваются медленнее, благодаря этому при проектировании следует учитывать усредненные температуры на протяжении нескольких часов.

Долговечность поверхностных слоёв наружных ограждающих конструкций зависит от их температурно-влажностного состояния в холодный период года. Температурно-влажностное состояние наружных ограждающих конструкций зданий зависит от нестационарных климатических воздействий в холодное время года, также от температуры и влажности воздуха внутри помещения, от свойств материалов, из которых состоит конструкция, от расположения плотных и пористых слоёв конструкции по отношению к потокам тепла и влаги.

Температурные воздействия на элементы конструкций учитывают при определении их расчетных параметров, подвергаемых суточным и годовым колебаниям температуры. Если конструкции не подвергаются температурным воздействиям, обусловленным климатическими условиями, данный вид воздействий не учитывается.

Изменения температуры наружного воздуха, солнечное излучение, обратное отражение приводят к изменению распределения температуры в составных элементах зданий и сооружений. В соответствии с европейскими стандартами, оценка годовой минимальной и максимальной температур наружного воздуха сводится к установлению их характеристических значений, соответствующих годовой вероятности превышения  $p = 0,02$  для географического положения сооружения, по национальным картам изотерм. Данные значения скорректированы применительно к высоте местности над уровнем моря, другим значениям вероятности превышения и с учетом влияния азональных (местных) условий [1].

Процесс изменения температуры воздуха имеет три характерных цикла изменчивости: сезонный цикл изменчивости температуры воздуха с годовым периодом, межсуточные случайные колебания температуры, суточный ход температуры.

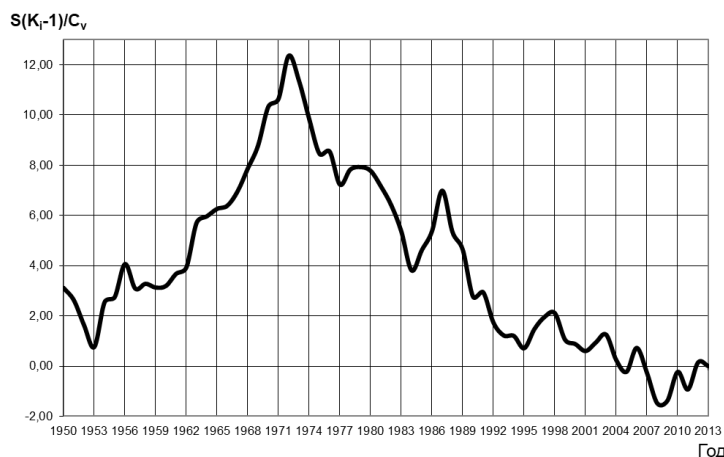
Целью данной работы является установление особенностей пространственно-временного распределения отрицательных экстремумов температур воздуха на территории Беларуси и исследование их влияния на строительные конструкции в современных условиях. В данной работе использовалась статистическая

информация ГУ «Республиканский центр по гидрометеорологии, контролю радиоактивного загрязнения и мониторингу окружающей среды» за период наблюдений с 1950 по 2013 гг.

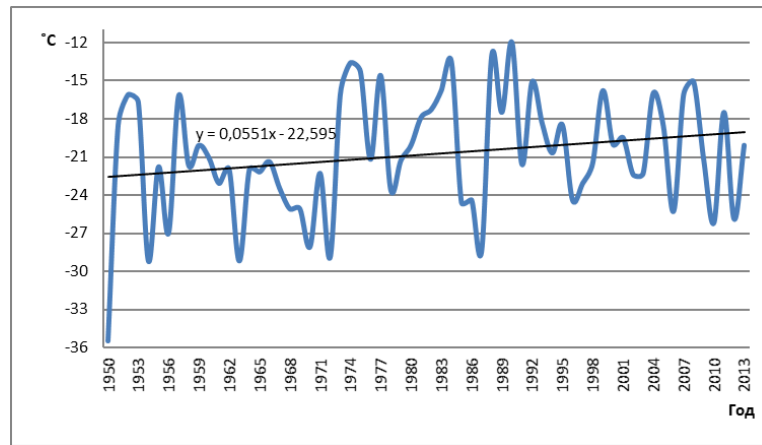
На формирование экстремальных отрицательных температур воздуха в границах территории Беларуси оказывает влияние рельеф и характер подстилающей поверхности. Экстремумы температуры воздуха приурочены к пониженным открытым участкам, крупным болотным массивам. Исключение составляет Припятское Полесье, на территории которого большая лесистость компенсирует адвективное выхолаживание поверхности.

Рост отрицательных экстремумов имеет место практически во всем рассматриваемом периоде. Анализ временных рядов экстремальных температур воздуха указывает на их ярко выраженную цикличность, которая устанавливается методами интегральных разностей и кривых скользящих средних. На рисунке 1 представлена нормированная разностная интегральная кривая абсолютных минимальных значений температур воздуха для города Бреста. Цикличность минимальных значений температур воздуха указывает на достаточно строгую периодичность в рядах исследованных характеристик. На фоне долгопериодических колебаний выделяется, прежде всего, 11-летний цикл, что напоминает о необходимости поиска связей крупных погодных аномалий с солнечной активностью. В качестве критерия оценки могут быть использованы относительные числа Вольфа, которые являются одним из главных индексов солнечной активности. В установленной цикличности объективно отражаются закономерности внутритерриториального пространственного распределения минимальных значений температур воздуха [2].

Установленные нами ранее градиенты экстремальных отрицательных температур воздуха по метеостанциям Беларуси за 10-летний период изменяются с достаточной периодичностью. На территории Брестской области происходит увеличение экстремумов отрицательных температур воздуха с градиентом за 10-летний период от 0,2 °С в Высоком до 0,7 °С в Пинске. Градиент распределения годовых значений экстремумов отрицательных температур воздуха по метеостанции Брест составляет 0,5 °С (рисунок 2).

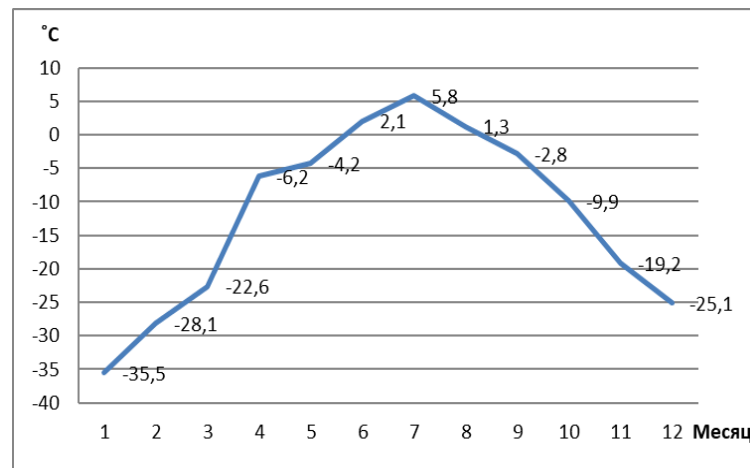


**Рисунок 1 – Нормированная разностная интегральная кривая абсолютных минимумов температур воздуха для г. Бреста**



**Рисунок 2 – Распределение годовых значений экстремальных отрицательных температур воздуха по метеостанции Брест**

Внутригодовое распределение экстремальных отрицательных температур воздуха по метеостанции Брест показывает изменчивость в диапазоне значений от  $-35,5\text{ }^{\circ}\text{C}$  до  $+5,8\text{ }^{\circ}\text{C}$ . Максимальные экстремумы приходятся в основном на зимний период и максимум из них наблюдался в январе ( $-35,5\text{ }^{\circ}\text{C}$ ) (рисунок 3).



**Рисунок 3 – Внутригодовое распределение экстремальных температур воздуха по метеостанции Брест**

Выполненное районирование показывает в основном тенденцию выравнивания экстремальных минимальных температур воздуха на территории Беларуси. Имеет место необходимость периодического пересмотра карт изотерм отрицательных температур воздуха с пятилетней периодичностью, так как новые данные способны скорректировать современные тренды.

#### **Список цитированных источников**

1. Валуев, В. Е. Проблемы строительной климатологии в условиях современных колебаний / изменений климата Беларуси / В. Е. Валуев, О. П. Мешик // Вестник Брестского государственного технического университета. – 2011. – № 2: Водохозяйственное строительство, теплоэнергетика и геоэкология. – С. 5–7.

2. Мешик, О. П. Экстремальные температуры воздуха на территории Беларуси / О. П. Мешик, И. А. Рыжковская // Вестник Брестского государственного технического университета. – 2015. – № 2: Водохозяйственное строительство, теплоэнергетика и геоэкология. – С. 84–91.

УДК 551.577+69:551.58(476)

*Караваева К. А.*

*Научный руководитель: к. г. н., доцент Шпока И. Н.*

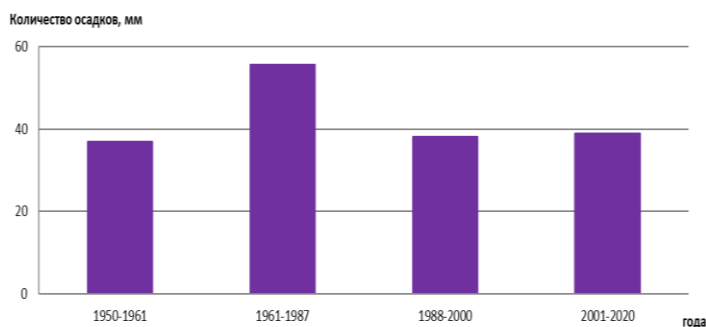
## ПРОСТРАНСТВЕННО-ВРЕМЕННОЙ АНАЛИЗ ИЗМЕНЕНИЯ МАКСИМАЛЬНЫХ ОСАДКОВ ПО ТЕРРИТОРИИ БЕЛАРУСИ

**Введение.** Каждый год выпадают осадки как твердые, так и жидкие. Атмосферные осадки постоянно воздействуют на все компоненты окружающей среды. Интенсивность и количество их меняется от года в год, поэтому при проектировании систем канализации необходимо учитывать данную метеорологическую величину.

**Материалы и методы исследования.** Анализ проводился по данным с метеостанций Республики Беларусь за период с 1950 по 2020 гг. [1]. Пространственный анализ изменения максимального количества осадков по территории исследовался по картам, построенным в программе ArcGis онлайн.

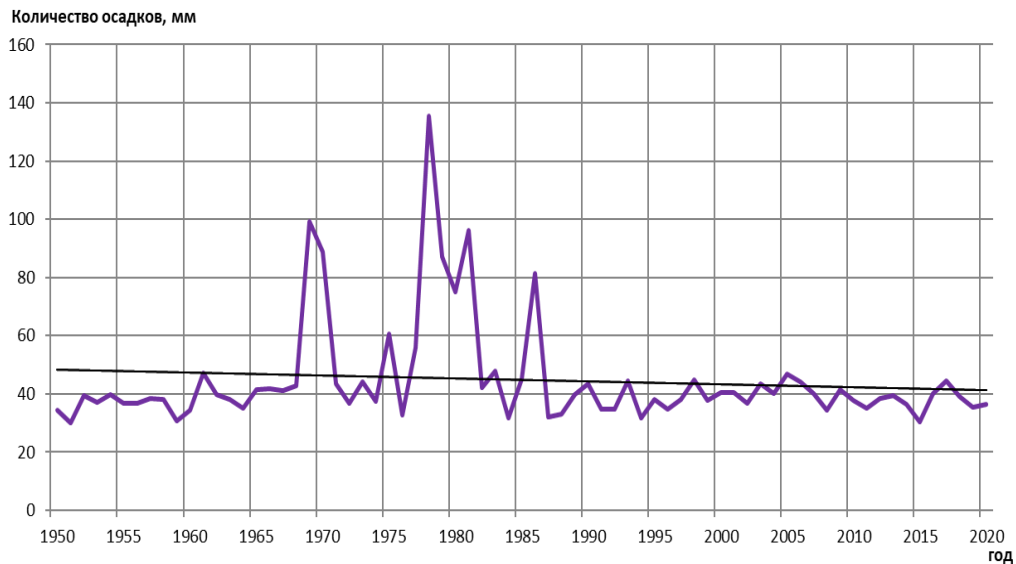
### **Обсуждение материалов.**

Анализ максимальных суточных сумм осадков (рис.1) показал, что наибольшие значения пришлись на период с 1961 по 1987 гг. Среднее количество максимальных значений осадков в данном периоде составило 57,1 мм. В остальные периоды наблюдений (с 1950 по 1961 гг., с 1988 по 2000 гг. и с 2000 по 2020 гг.) максимальные осадки распределялись практически равномерно. Среднее значение в данные периоды колеблется от 37 до 40 мм.

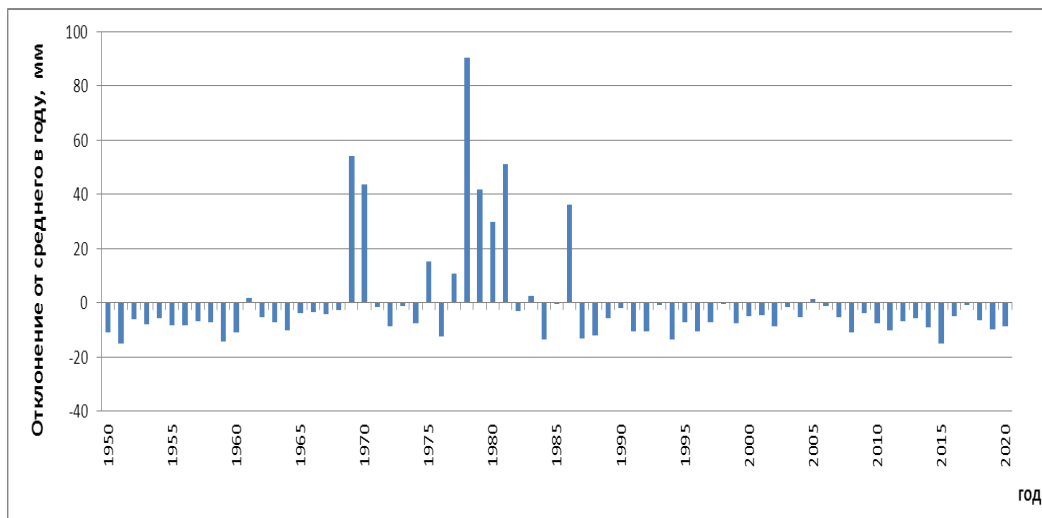


**Рисунок 1 – Распределение средних значений максимальных суточных сумм осадков на территории Республики Беларусь по периодам**

Анализ хронологического хода показал, что с 1950 по 1965 гг. и с 1987 по 2020 гг. количество максимальных суточных сумм осадков колеблется в пределах от 30 до 50 мм. Значительный рост осадков наблюдался в период с 1965 по 1969 гг. В 1969 году количество осадков равнялось 99,4 мм, а далее последовало их снижение. Последующий рост осадков начался с 1976 года. Наибольшее значение осадков составило 135,5 мм в 1978 году. Затем последовало снижение осадков до 75,1 мм в 1980 году, а затем снова рост до 96,2 мм в 1982 году. Далее наблюдалось резкое снижение. Следующий рост максимальных осадков наблюдался в 1986 году (81,5 мм). Можно заметить, что идёт тенденция к снижению максимальных значений осадков (рис. 2). Анализ отклонений от максимальных суточных сумм осадков показал, что только в период конца 70-х – начала 80-х годов XX в. наблюдает рост осадков, во все последующие года данная тенденция не наблюдается (рис. 3).



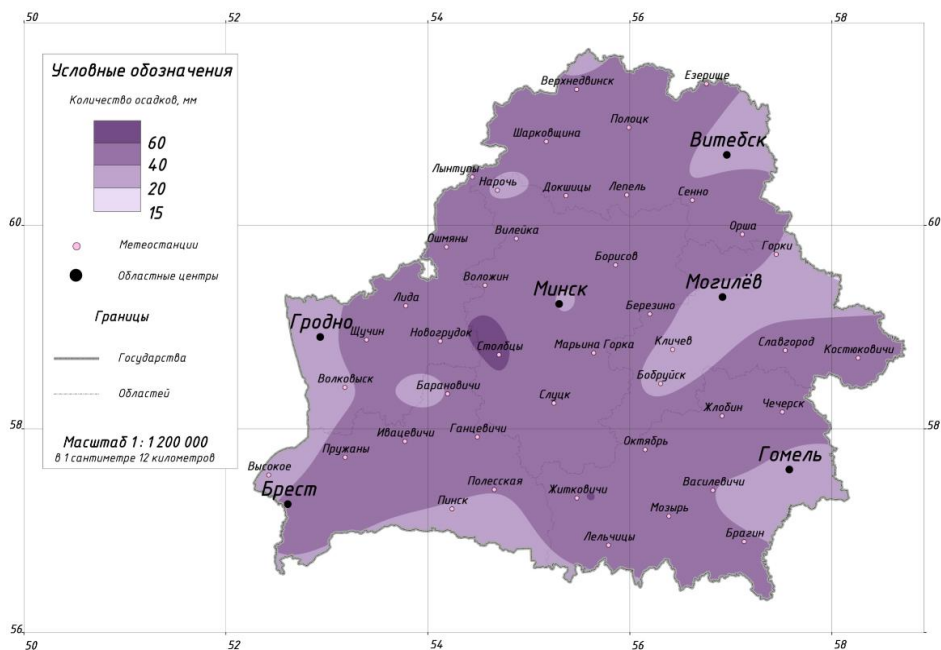
**Рисунок 2. Хронологический ход средних значений максимальных суточных сумм осадков на территории Республики Беларусь**



**Рисунок 3 – Хронологический ход отклонения от средних значений максимальных сумм осадков на территории Республики Беларусь**

Была выполнена дифференциация территории Республики Беларусь по средним значениям максимумов осадков за период с 1950 по 2020 гг. В результате была построена карта (рис. 4). Анализ показал, что зона с наибольшими значениями осадков (более 40 мм) занимает большую часть территории страны. Зоны наименьшей интенсивности осадков (менее 40 мм) можно наблюдать в основном на границах территории Беларуси: на западе Гомельской области, на юге и западе Брестской области, на востоке Гомельской и Витебской областей, а также на большей части Могилёвской области. Также небольшие зоны наименьшей интенсивности наблюдаются на территории Полоцкой низменности, Нарачано-Вилейской равнины, Минской возвышенности и Барановичской равнины.

Наибольший из средних максимумов (более 60 мм) наблюдался на метеостанции Столбцы (территория Столбцовой равнины).



**Рисунок 4 – Дифференциация территории Беларуси по средним значениям максимальных количеств осадков**

**Выводы.** Выполненный анализ показал, что уменьшается максимальная суточная сумма осадков, выпадающих на территории Беларуси. На территории в пределах Новогрудка-Столбцы отмечается наибольшее количество осадков.

**Список цитированных источников**

1. Справочно-информационный портал «Погода и климат» [Электронный ресурс]. – Режим доступа: <http://www.pogodaiklimat.ru/>. – Дата доступа: 03.06.2021.

УДК [691.535:693.554]:666.193.

**Катаржанова В. А.**

**Научный руководитель: м. т. н., ст. преподаватель Сальникова С. Р.**

**ДВУХСТУПЕНЧАТАЯ СИСТЕМА ГАЗОСНАБЖЕНИЯ  
КВАРТАЛА МИКРОРАЙОНА С УСТАНОВКОЙ ШКАФНОГО  
ГАЗОРЕГУЛЯТОРНОГО ПУНКТА**

В основе гидравлического расчета газопроводной сети лежит определение оптимальных диаметров газопроводов, обеспечивающих пропуск необходимых количеств газа при допустимых перепадах давления. Расчет ведется исходя из максимально возможных расходов газа в часы максимального газопотребления. При этом учитываются часовые расходы газа на нужды производственных (промышленных и сельскохозяйственных), коммунально-бытовых потребителей, а также на индивидуально бытовые нужды населения (отопление, горячее водоснабжение).

В научно-исследовательской работе производим расчёт дворовых газопроводов, который сводится к определению наиболее выгодных с технико-экономической точки зрения диаметров труб, обеспечивающих подачу заданного количества газа при принятом перепаде давления.

На генплане квартала проектируем газовые сети по тупиковой схеме. Намечаем расчетные участки от точки подключения к распределительному уличному газопроводу среднего давления 0,3 МПа с установкой шкафного газорегуляторного пункта (ШРП), прокладкой газопроводов низкого давления до 0,005 МПа до отключающего устройства на вводе в здание (рис. 1).

Квартальные ШРП оборудуют регуляторами малой производительности, соответствующей потребности одного квартала; устанавливают их в шкафах, поэтому ШРП имеют значительно меньшую стоимость, чем ГРП. Наружные сети представляют собой малоразветвленные тупиковые газопроводы, соединяющие отдельные здания квартала с ШРП.

В этой схеме будет рассматриваться двухступенчатая система газоснабжения, при которой осуществляется снижение давления со среднего давления 0,3 МПа до низкого давления 0,005 МПа.

Выбор схем газораспределения следует проводить в зависимости от объема, структуры и плотности газопотребления поселений (сельских и городских) и городских округов, размещения жилых зон, а также источников газоснабжения. Выбор той или иной схемы сетей газораспределения в проектной документации должен быть обоснован экономически и обеспечен необходимой степенью безопасности.

### Расчет квартальной тупиковой системы газоснабжения низкого давления

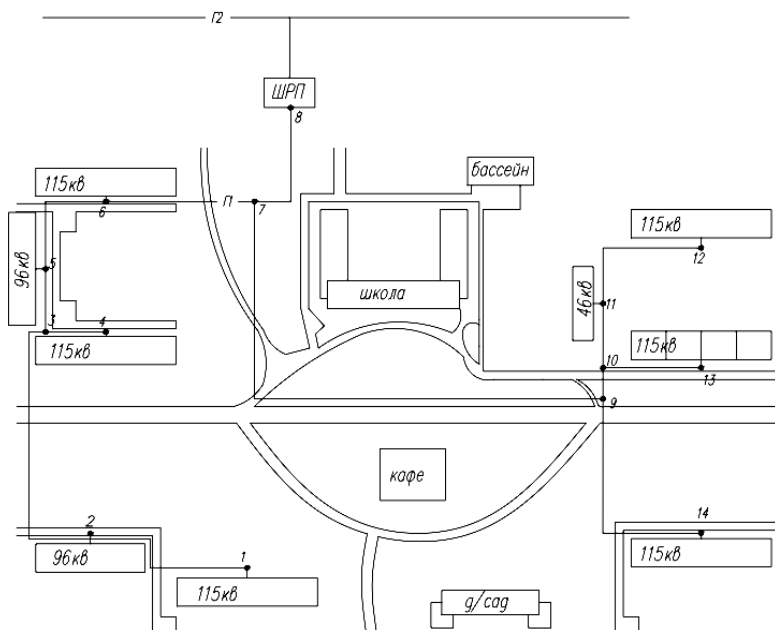


Рисунок 1 – Разводка тупиковой квартальной сети низкого давления

Расчётный (часовой) расход газа для дворовых газопроводов  $V_{рд}$ , м<sup>3</sup>/ч, равен сумме номинальных расходов газа, установленных газовых приборов с расчётом коэффициента одновременности их действия (формула 1):

$$V_{рд} = (\sum n q_i K_0) / Q_{нр}, \quad (1)$$

где  $\sum n$  – количество газовых приборов,  $q_i$  – расход теплоты на прибор (для 4-конфорочных плит 42000 кДж/ч или 11,3 кВт),  $K_0$  – коэффициент одновременности работы (таблица 16) [1],  $Q_{нр}$  – низшая теплота сгорания газа, кДж/м<sup>3</sup>.



Расчет сводим в таблицу 1.

Таблица 1 – Расчет расходов газа дворовой сети газоснабжения

№ участка	Приборы в квартирах	Количество квартир	Коэффициент одновременности Ко	Расчетный расход газа Vрд, м³/ч
Главное направление				
1-2	115	115	0,200	27,13
2-3	211	211	0,180	44,81
3-5	326	326	0,160	61,54
5-6	422	422	0,143	71,19
6-7	537	537	0,143	90,60
7-8	928	928	0,143	156,56
4-3	115	115	0,200	27,13
Ответвление 1				
12-11	115	115	0,200	27,13
11-10	161	161	0,196	37,23
10-9	276	276	0,170	55,36
9-7	391	391	0,146	67,35
13-10	115	115	0,200	27,13
14-9	115	115	0,200	27,13

Средние удельные потери давления  $\Delta P_{\text{ср. уд.}}$ , приходящиеся на один метр длины внутриквартального газопровода на расчетной ветке от точки подключения к распределительному газопроводу до наиболее удаленного газифицированного здания.

Средние удельные потери давления  $\Delta P_{\text{ср. уд.}}$ , приходящиеся на один метр длины внутриквартального газопровода на расчетной ветке от точки подключения к распределительному газопроводу до наиболее удаленного газифицированного здания (формула 2):

$$\Delta P_{\text{ср.уд.}} = \Delta P_p / 1,1 \cdot \Sigma l, \quad (2)$$

где  $\Delta P_p = 120$  – нормативный перепад давления (общий допустимый перепад давления), даПа;  $1,1$  – 10 % на местные сопротивления;  $\Sigma l$  – суммарная длина расчетной ветки (расстояние от точки подключения внутриквартального газопровода к уличной кольцевой сети до самого удаленного расчетного здания, м).

Диаметры участков газопроводов определяют по расчетному расходу газа  $V_{\text{рд}}$ , м³/ч, и значению удельных ориентировочных потерь давления  $\Delta P_{\text{ср. уд.}}$ , даПа/м по приложению 3 [1].

Для выбранных диаметров газопроводов на участках по приложению 4 [1] определяем действительные удельные потери давления  $\Delta P_{\text{уд.}}$ .

Суммарные потери давления  $\Sigma \Delta P_{\text{уд.}}$  по каждому направлению движения газа и сравнивают их с общими допустимыми потерями давления  $\Delta P_p = 120$  даПа (формула 3):

$$\delta = ((\Delta P_p - \Sigma \Delta P_{\text{уд.}}) 100 \%) / \Delta P_p. \quad (3)$$

Если невязка не превышает 10 %, то расчет считается законченным.

Расчеты сводим в таблицу 2.

Таблица 2 – Гидравлический расчет тупиковой дворовой сети низкого давления

№ участка	Расчетный расход газа, $V_p$ , м <sup>3</sup> /ч	Длина участка, м	Дн, мм	Потери по длине P, даПа	Средние удельные потери $\Delta P_{ср}$ , даПа/м	Действительные удельные потери $\Delta P_{ср}$ , даПа/м
Главное направление						
1–2	27,13	99	60x3,0	24,750	0,24	0,25
2–3	44,81	144	70x3,0	36,000	0,24	0,25
3–5	61,54	31	76x3,0	8,680	0,24	0,28
5–6	71,19	64	83x3,0	16,640	0,24	0,26
6–7	90,6	60	89x3,0	15,000	0,24	0,25
7–8	156,56	64	108x4,0	16,000	0,24	0,25
	$\Sigma L=$	462	$\Sigma \Delta P=$	117,07		
Невязка: $(120-117,07)/120*100 = 2 \%$						
4–3	27,13	33	57x3,0	13,2	0,43	0,4
3–8		219		87,60		
	$\Sigma L=$	252	$\Sigma \Delta P=$	100,80		
Невязка: $(120-110,88)/120*100 = 8 \%$						
Ответвление 1						
12–11	27,13	77	60x3,5	19,250	0,23	0,25
11–10	37,23	32	70x3,0	6,080	0,23	0,19
10–9	55,36	15	76x3,0	3,750	0,23	0,25
9–7	67,35	277	83x3,0	63,710	0,23	0,23
7–8	156,56	64	108x4,0	16,000	0,23	0,25
	$\Sigma L=$	465	$\Sigma \Delta P=$	108,79		
Невязка: $(120-108,79)/120*100 = 9 \%$						
13–10	27,13	33	60x3,5	9,24	0,28	0,28
10–8		356		99,68		
	$\Sigma L=$	389	$\Sigma \Delta P=$	108,92		
Невязка: $(120-108,92)/120*100 = 9 \%$						
14–9	27,13	33	60x3,5	9,57	0,29	0,29
9–8		341		98,89		
	$\Sigma L=$	374	$\Sigma \Delta P=$	108,46		
Невязка: $(120-108,46)/120*100=9 \%$						

### Экономическая эффективность систем в зависимости от модификации

Рассмотрим конкретный пример определения экономичной схемы газораспределения. Выбран жилой квартал, состоящий из домов с разным уровнем потребления газа, и две схемы газораспределения, материал труб – полиэтилен:

- 1) с ШРП для всего квартала, и сетями низкого давления (рисунок 1);
- 2) с индивидуальными шкафными регуляторами и сетями низкого давления.

При одинаковом расходе газа и протяженности газопроводов в соответствии с гидравлическим расчетом видим существенную разницу между диаметрами газопроводов в каждой схеме.

Для сравнения вариантов примем схему 2 как наиболее экономичную. В результате проведения сравнительного анализа стоимости строительства по каждой из схем составлена таблица 3.

Таблица 3 – Значения показателей по сравниваемым вариантам

Трубы с низким давлением (схема 1)		Стоимость м.п. без НДС	Итого, бел. руб.	Трубы со средним давлением (схема 2)		Стоимость м.п. без НДС	Итого, бел. руб.
Диаметры труб, мм	Общая длина, м			Диаметры труб, мм	Общая длина, м		
57x3,0	33	4	132	20x1,1	421	0,89	374,69
60x3,0	242	4,3	1040,6	25x1,4	268	1,12	300,16
70x3,0	176	6,2	1091,2	32x1,8	357	1,4	499,8
76x3,0	46	7,5	345	Стоимость РД (2 регулятора на дом), бел.руб.		2400*9	21600
83x3,0	341	8,8	3000,8			∑	22774,65
89x3,0	60	10	600				
108x4,0	64	14	896				
Стоимость ШРП, бел. руб		25000*1	25000				
		∑	32105,6				

### Вывод

Наиболее экономичной является схема 2 вследствие меньших затрат на материалы. Трубопроводы малых диаметры газопроводов дают возможность применять полиэтиленовые трубы, которые сокращают продолжительность монтажных работ и более надежны из-за минимального количества сварных соединений.

### Список цитированных источников

1. Сальникова, С. Р. Методические указания для курсового проектирования по дисциплине «Газоснабжение» на тему «Газоснабжение района города» / С. Р. Сальникова. – Брест, 2015 – 68 с.
2. Сальникова, С. Р. Лекционный курс по теплоснабжению / С. Р. Сальникова. – Брест, 2021.
3. Комина, Г. П. Гидравлический расчет и проектирование газопроводов: учебное пособие по дисциплине «Газоснабжение» для студентов специальности 270109 – теплогазоснабжение и вентиляция / Г. П. Комина, А. О. Прошутинский; СПбГАСУ. – СПб., 2010. – 148 с.

**УДК 628.356**

**Климец Е. С., Видиш Т. Д.**

**Научный руководитель: к. т. н., доцент Житенёв Б. Н., к. т. н., доцент Сенчук Д. Д.**

## ИССЛЕДОВАНИЕ СОРБЦИОННЫХ СВОЙСТВ БРИКЕТИРОВАННОГО ТОРФА ДЛЯ ОЧИСТКИ СТОЧНЫХ ВОД ОТ ИОНОВ ЖЕЛЕЗА

Поскольку развитие промышленности не стоит на месте, количество выбросов загрязнений в окружающую среду постоянно растет. Гальванические покрытия применяются практически во всех отраслях промышленности: машиностроении, приборостроении, производстве печатных плат и т. д. Несмотря на

существенные различия в технологии обработки поверхности различных изделий, все они создают в процессе эксплуатации сточные воды сложного состава, которые, при недостаточной степени очистки, являются источниками загрязнения водной среды. Основным токсичным загрязнителем сточных вод гальванического производства являются тяжелые металлы, такие как хром, цинк, никель, медь, железо и др.

Сброс таких вод в коммунальную систему водоотведения приводит к неизбежному транзиту в водотоки – приемники сточных вод, поскольку на сооружениях биологической очистки эффект удаления составляет от 20 до 65 % в зависимости от природы катиона. Для очистки таких вод применяются реагентные, электрохимические и ионообменные методы [1].

В настоящее время ведутся активные исследования по методам очистки сточных вод от ионов металлов с применением новых композиционных сорбентов, совершенствованию ионообменной очистке, осаждению, например, в виде сульфидов или оксалатов. При этом одним из перспективных направлений является применение технологий сорбционной очистки сточных вод с использованием торфа. Наличие в Республике Беларусь значительных запасов торфа создает реальные предпосылки для выпуска дешевых, экологически безопасных сорбентов на основе модифицированного брикетированного торфа [2]. Настоящая работа посвящена исследованию сорбционных свойств брикетированного торфа для очистки сточных вод от ионов тяжелых металлов, на примере ионов железа.

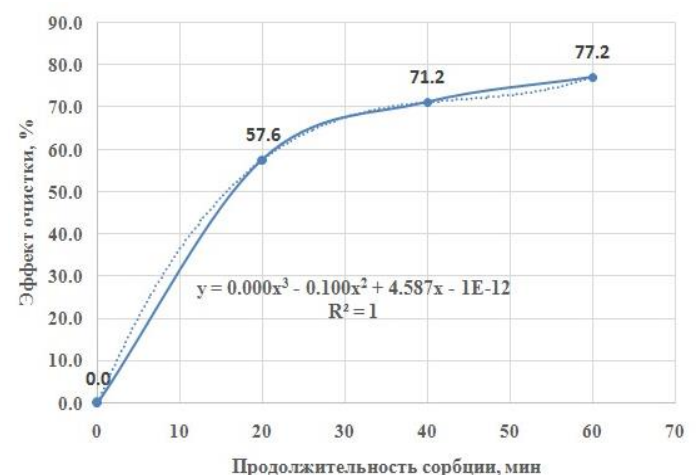
В качестве сорбента использовался торфобрикет торфобрикетного завода “Гатча-Осовское”, расположенного в Жабинковском районе Брестской области. Брикет механическим способом измельчали, затем просеивали через набор сит. В результате были получены образцы крупностью <1 мм, 1–2 мм, 2–3 мм, 3–4 мм, 4–5 мм. В качестве ионов тяжелых металлов использовался ион железа (III), концентрация в исходном имитаторе сточных вод составляла 10 мг/дм<sup>3</sup>. В стакан помещали 100 мл раствора и добавляли 10 г гранул торфа. Затем суспензию перемешивали с помощью механических мешалок в течении 20, 40, 60 минут.

Затем растворы фильтровали через бумажный фильтр и определяли остаточное содержание ионов железа (III). Исследования проводили на спектрофотометре калибровочным методом. Для этого готовили 7 стандартных растворов, содержащих 0–0,1–0,2–0,3–0,4–0,6–0,8–1 мг/дм<sup>3</sup> железа соответственно [3]. В каждый раствор вводили одинаковое количество соляной кислоты, персульфата аммония и роданида калия, что необходимо для стабилизации кроваво-красной окраски комплексного соединения. Оптическую плотность градуировочных и исследуемых растворов определяли при длине волны 500 нм в кювете с толщиной просвечивающего слоя 10 мл. После чего строился калибровочный график зависимости оптической плотности от концентрации железа в миллиграммах на дм<sup>3</sup>. Измерив оптическую плотность исследуемого раствора, по калибровочному графику находили соответствующую ей величину железа.

Эффект очистки воды от ионов железа рассчитывался по формуле:

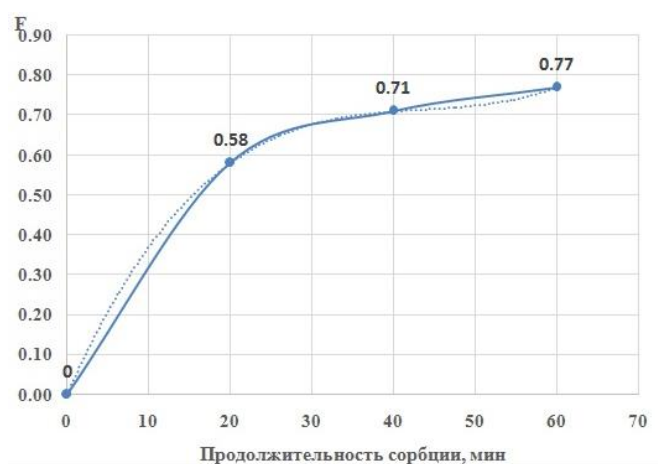
$$\mathcal{E} = \frac{C_1 - C_2}{C_1} \cdot 100, \% . \quad (1)$$

$C_1, C_2$  – соответственно массовая концентрация ионов железа до и после опыта.



**Рисунок 1 – Зависимость эффекта сорбции от продолжительности контакта, мин.**

Из рисунка 1 видно, что наиболее эффективно процесс сорбции ионов железа брикетированным торфом протекает в течении 20 минут контакта, затем он замедляется. В течение 60 минут удаляется до 77–80 % ионов железа и практически наступает сорбционное равновесие. Степень достижения равновесия  $F$  показывает, какая часть общего количества вещества сорбируется к данному моменту времени и для брикетированного торфа она составила около  $F = 0.8$  при продолжительности контакта 60 минут (рис. 2) [1].



**Рисунок 2 – Зависимость степени достижения равновесия от продолжительности контакта брикетированного торфа с раствором, содержащим ионы железа**

Кратность извлечения – отношение исходной концентрации к равновесной составила для ионов железа 4,4.

Адсорбционная емкость (рис. 3) брикетированного торфа рассчитывалась по уравнению:

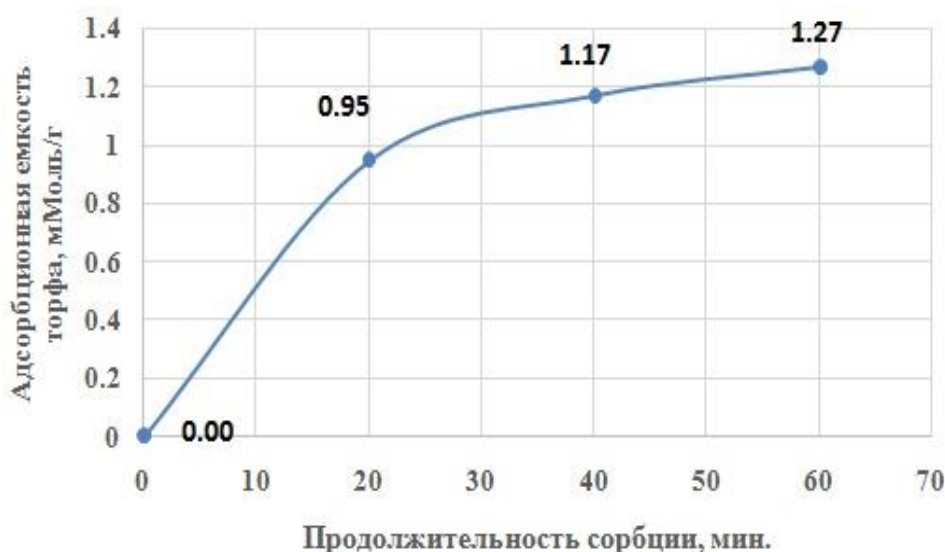
$$A = (C_1 - C_{равн}) \cdot \frac{V}{m}, \quad (2)$$

где  $V$  – Объем раствора,  $дм^3$ ;

$m$  – масса навески брикетированного торфа, г;

$C_1$  – исходная концентрация ионов железа в растворе, моль/дм<sup>3</sup>;

$C_{\text{равн}}$  – равновесная концентрация ионов железа в растворе после сорбции, моль/дм<sup>3</sup>.



**Рисунок 3 – Кинетическая кривая сорбции ионов железа брикетированным торфом**

Проведенные исследования процессов сорбции брикетированным торфом ионов железа  $Fe^{+3}$  позволили установить, что эффективность сорбции снижается с увеличением крупности зерен брикетированного торфа; процесс сорбции протекает наиболее интенсивно в течении первых 20-30 минут; степень достижения равновесия для  $Fe^{+3}$  составила  $F = 0,8$  при продолжительности 60 мин. **Полученные результаты исследований свидетельствуют о возможности использования брикетированного торфа в качестве эффективного сорбента для очистки сточных вод от ионов  $Fe^{+3}$ .**

Для извлечения ионов железа предлагается использовать технологию, разработанную на кафедре водоснабжения, водоотведения и охраны водных ресурсов профессором кафедры Житенёвым Б. Н. и ассистентом Сенчук Д. Д., которая включает следующие операции:

1. Грануляция торфобрикетов:
  - Измельчение в молотковой дробилке
  - Рассеивание на фракции во вращающихся барабанных ситах.
2. Подготовка фильтрующих кассет:
  - Загрузка гранул в кассеты (фильтрующие мешки, помещенные в сетчатые цилиндры).
  - Замачивание кассет.
3. Загрузка кассет в фильтры.
4. Фильтр цикл до достижения в фильтрате ПДК, установленной для извлекаемого иона.
5. Извлечение кассет из фильтров, транспортировка на площадки для подсушивания.
6. Сжигание торфа (способ сжигания должен исключать улетучивание извлеченных загрязнений).
7. Утилизация золы с извлечением металлов.

#### **Список цитированных источников**

1. Житенёв, Б. Н. Исследование сорбционных свойств брикетированного торфа для очистки сточных вод от ионов тяжелых металлов / Б. Н. Житенёв, Д. Д. Сенчук // Вестник Брестского государственного технического университета. – БрГТУ. – 2019, № 2 (104): Водохозяйственное строительство, теплоэнергетика, геоэкология. – С. 61–65.
2. Житенев, Б. Н. Исследование сорбционных свойств брикетированного торфа для очистки сточных вод от ионов кадмия, свинца и меди / Б. Н. Житенев, А. Д. Гуринович, Д. Д. Сенчук // Вестник МГСУ. – 2020. – Т. 15. – Вып. 11. – С. 1534–1545.
3. Строкач, П. П. Практикум по технологии очистки природных вод / П. П. Строкач, Л. А. Кульский – М. : Высш. шк., 1980. – С.98–99.

УДК 628.356

*Ковалевич К. А., Багновец В. Ю.*

*Научный руководитель: к. т. н., доцент Житенёв Б. Н. ,  
к. т. н., доцент Рыбак Е. С.*

### **УДАЛЕНИЕ ФОСФАТОВ ИЗ СТОЧНЫХ ВОД ОСАДКАМИ ПРОМЫВНЫХ ВОД СТАНЦИЙ ОБЕЗЖЕЛЕЗИВАНИЯ ВОДЫ**

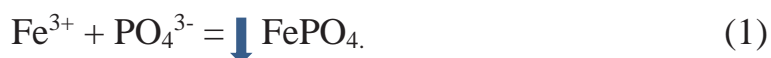
Сброс недостаточно очищенных сточных вод от биогенных элементов в основном фосфора и азота в водоемы сопровождается усилением роста водорослей (цветением), гибелью их в результате естественных процессов старения, разложением с потреблением кислорода и минерализацией с высвобождением биогенных элементов. В совокупности этот процесс получил название эвтрофикация. В последние годы изучением этого негативного явления занимаются ученые разных стран. Так в работе [1] приводятся результаты исследований, связанных с проблемой эвтрофикации озера, в которое фосфаты поступают преимущественно в результате смывов с сельхозполей и накапливаются в донных отложениях (ДО), при этом процессы сорбции/десорбции протекают одновременно. Установлено, что значительная часть соединений фосфора представлена частицами различной крупности, при этом с увеличением размеров частиц снижаются сорбционная емкость ДО, скорость сорбции, а также значения равновесных концентраций, при этом скорость десорбции возрастает. Приводятся константы скоростей процессов. В [2] сообщается о расширении территорий сельхозугодий, на которых применяются в том числе фосфорные удобрения, в связи с этим проводился мониторинг речной воды, в которую со смывами поступали фосфаты. Установлено, что последние присутствуют как в растворенной форме, так и в виде частиц, причем в первом варианте фосфаты в большей степени стимулируют процессы эвтрофикации. На базе анализа полученных данных определен предел поступления в речную воду фосфатов, при его превышении риск эвтрофикации становится весьма значительным. Наряду с эвтрофикацией недостаточно очищенные сточные воды могут загрязнять и подземные воды, так в исследованиях [3] отмечается: очистные сооружения находились в зоне карстовых структур и СВ фильтровались в грунтовые воды (ГВ). Эти ГВ отбирались из артезианских скважин (обследованы 23 частные скважины), кроме того обследовались родники, образованные этими ГВ, и карстовые полости. Установлено, что ГВ содержали энтеробактерии, а также другие виды организмов, в их состав входили ионы натрия, хлориды, биогенные элементы, фосфаты, нитраты и др. Происхождение большинства компонентов имело ан-

тропогенную природу. Сделан вывод, что эти ГВ могут негативно влиять на здоровье человека, сообщается о возможности их обработки.

На внеочередном министерском заседании Хельсинкской комиссии в Кракове 15 ноября 2007 г. в принятом «Плане действий ХЕЛКОМ по Балтийскому морю» (ПДБМ) [4] отмечается, что основные источники загрязнения существуют. Продолжается эвтрофикация водных объектов, обусловленная загрязнением биогенными элементами – азотом и фосфором. В связи с этим принята Рекомендация ХЕЛКОМ 28Е/5 «Очистка городских сточных вод», которая предусматривает ограничение содержания в очищенной сточной воде общего фосфора до 0,5 мг/л, общего азота – до 10 мг/л.

В этой связи ведутся исследования по разработке эффективных технологий очистки сточных вод от биогенных элементов. В работе [5] приводятся результаты исследований, связанных с восстановлением эвтрофицированного водоема, в которой в течение длительного времени сбрасывались СВ, содержащие значительные количества фосфатов. В лабораторных экспериментах их удаление производилось с применением коагулянтов трех видов: сульфата железа  $\text{Fe}_2(\text{SO}_4)_3$ , сульфата оксида алюминия  $\text{Al}_2(\text{SO}_4)_3$  и хлорид полиалюминия. Установлено, что при их использовании фосфаты удалялись на 87,3, 95,6 и 94 % соответственно, при остаточных концентрациях 0,35, 0,12 и 0,16 мг/л. В [6] сообщается, что на станцию водоподготовки поступала речная вода, содержащая фосфаты до 0,93 мг/л. В лабораторных условиях исследовалась возможность их удаления с использованием кальцита ( $\text{CaCO}_3$ ), при этом также варьировалось содержание в воде  $\text{HCO}_3^-$  от 0 до 5 ммоль/л, величина рН изменялась от 5 до 9. Установлено, что с увеличением содержания  $\text{HCO}_3^-$  эффективность осаждения фосфатов снижается, в оптимальном варианте этот показатель составляет 97,8 %. В [7] заявляется, что известно о применении методов очистки бытовых СВ от небольших населенных пунктов, расположенных в прибрежных зонах морских акваторий. В соответствии с этими методами для очистки СВ используется биомасса заболоченных поверхностей, которые во многих случаях располагаются у береговой линии, вода в данных водных системах имеет низкое солесодержание. Проводились эксперименты, в ходе которых СВ, содержащие в том числе фосфаты, инжесктировались в болотную среду на глубину 4,3 м, скорость подачи СВ от 0,9 до 1,9 л/мин, продолжительность экспериментов 23 месяца. Установлено, что во всех вариантах эффективность удаления фосфатов превышала 99 % при остаточном содержании фосфора ниже 0,1 мг/л.

Процесс удаления фосфора биологическим способом является неустойчивым, зависит от многих факторов и не позволяет обеспечить его стабильное содержание в очищенной сточной воде менее 1 мг/л. Необходима химико-биологическая очистка с применением химических реагентов, например, коагулянтов на основе железа, алюминия, кальция. При использовании коагулянтов на основе железа, удаление неорганических фосфатов происходит по реакции:



Из уравнения следует, что для осаждения 1 моля фосфора фосфатов железистыми коагулянтами необходимо 1–1,5 моля  $\text{Fe}^{3+}$ . Подземные воды, используемые для хозяйственно-питьевого водоснабжения г. Бреста, имеют повышенное

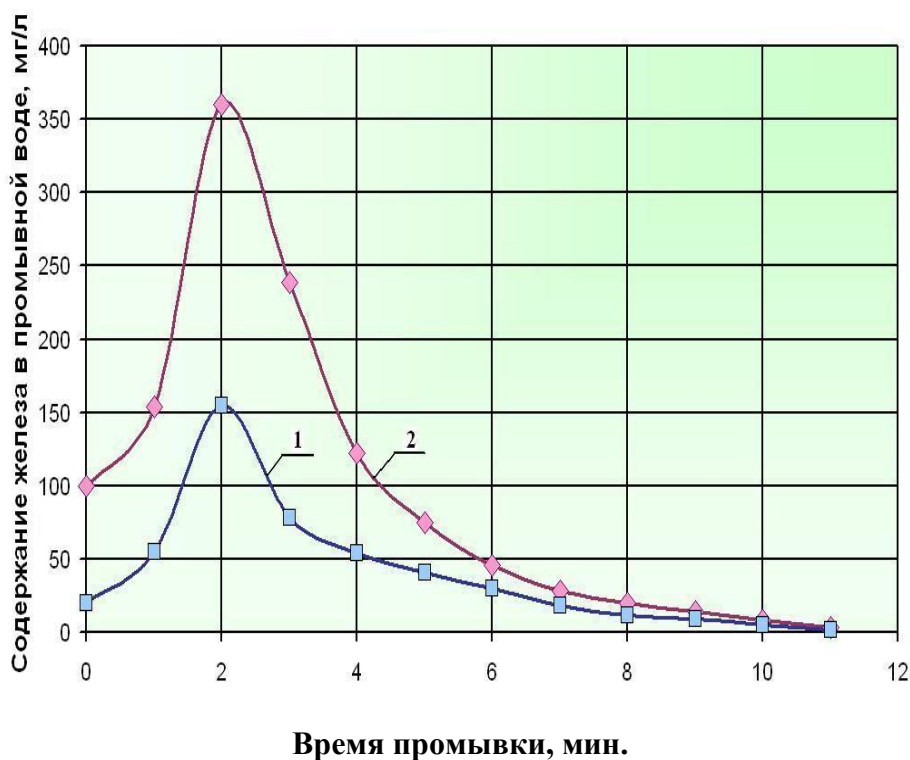


содержание железа, поэтому перед подачей потребителям они подвергаются обработке на водозаборах г. Бреста (табл.1).

Таблица 1 – Основные параметры работы водозаборов г. Бреста (по данным технологических карт водозаборов г. Бреста)

Параметры	Водозабор № 2 “Граевский”	Водозабор № 3 “Мухавецкий”	Водозабор № 4 “Западный”	Водозабор № 5 “Аэропорт”	Водозабор № 6 “Северный”
Исходная концентрация железа (общ.), мг/л	1,53...1,78	1,19...1,49	1,21...2,39	1,00..1,10	1,15...1,58
Количество скважин, шт.	19	30	23	–	5
Производительность, м <sup>3</sup> /сут	14700	25900	15200	700	7900

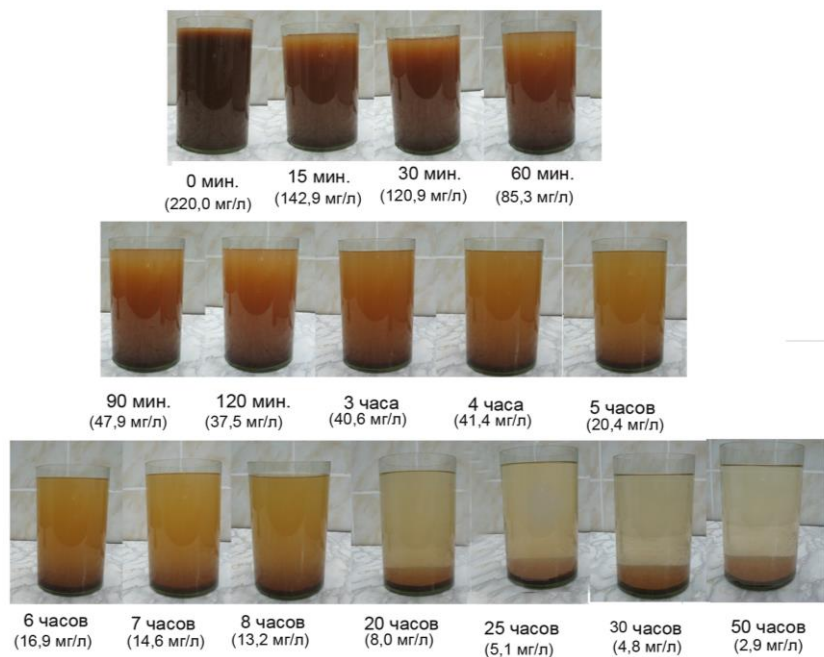
Зависимость концентрации железа в промывной воде от времени промывки представлена на рисунке 1.



1 – водная промывка; 2 – водовоздушная промывка [8,9]  
**Рисунок 1 – Изменение содержания железа в промывной воде в процессе промывки фильтра**

Из представленных графиков (рис. 1) видно, что увеличение содержания железа в промывной воде происходит не сразу, а на второй минуте промывки, но по достижении пика загрязнений концентрация железа снижается и после 10 мин. промывки остается практически неизменной. Это говорит о том, что увеличение продолжительности промывки сверх рекомендуемой нецелесообразно, так как это не обеспечит улучшения качества регенерации фильтра, приведет к перерасходу воды и может вызвать смыв каталитической пленки.

Проведенные исследования [8, 9], показали, что концентрация железа в промывных водах имеет большой диапазон колебаний от 80 мг/л до 350 мг/л, и может достигать 600 мг/л при использовании щебеночной загрузки (рис. 2).



**Рисунок 2 – Кинетика осветления промывных вод станции обезжелезивания [8, 9]**

Таблица 2 – Баланс водозаборов г. Бреста по образованию железосодержащих осадков (по данным технологических карт водозаборов г. Бреста).

Водозабор	Производительность, тыс. м3/сут	Среднее исходное содержание железа, мг/л	Содержание железа на выходе, мг/л	Задержано железа, мг/л	Задержано железа кг/сутки
Северный	7,9	1,32	0,11	1,21	9,559
Западный	15,2	1,72	0,22	1,5	22,8
Мухавецкий	25,9	1,5	0,24	1,26	32,634
Граевский	14,7	1,59	0,21	1,38	20,286
Аэропорт	0,7	1,01	0,1	0,91	0,637
	64,4			Всего	85,916

В соответствии с уравнением 1 на 95 кг фосфатов требуется 56–84 кг железа, в среднем 70 кг. Теоретически (таблица 2) 85,9 кг железа смогут связать  $(95 * 85,9) / 70 = 116,6$  кг неорганических фосфатов. При содержании неорганических фосфатов 7 мг/л или 7 кг/на 1000 м куб. Осадками станций обезжелезивания г. Бреста можно осадить фосфаты в  $116,6 / 7 = 16\ 600$  м куб. Т. е. их достаточно на 33 % сточных вод г. Бреста. При этом:

1. Экономятся средства на приобретение коагулянтов.
2. Не происходит дополнительное загрязнение сточных вод анионами коагулянта (например, сульфатами).
3. Предотвращается загрязнение окружающей среды осадками станций обезжелезивания.

### Список цитированных источников

1. Wang Shengrui, Jin Xiangcan, Bu Qingyun, Zhou Xiaoning, Wu Fengchang. Содержание фосфатов в донных отложениях озера. Effects of particle size, organic matter and ionic strength on the phosphate sorption in different trophic lake sediments. *J. Hazardous Mater.* 2006. – 128. – N 2–3, С. 95–105. Англ.
2. Jarvie Helen P., Neal Colin, Withers Paul J. A.. Риск эвтрофикации реки вследствие поступления фосфора. Sewage-effluent phosphorus: A greater risk to river eutrophication than agricultural phosphorus?. *Sci. Total Environ.* – 2006. – 360. – N 1–3. – С. 246–253. Англ.
3. Panno Samuel V., Kelly W. R., Hackley K. C., Weibel C. P.. Выходящие сточные воды очистных сооружений как источник химической и бактериальной загрязненности природных вод. Chemical and bacterial quality of aeration-type waste water treatment system discharge. *Ground Water Monit. and Rem.* – 2007. – 27. – N 2. – С. 71–76. Англ.
4. План действий ХЕЛКОМ по Балтийскому морю / Министерское заседание ХЕЛКОМ. – Краков, 2007.
5. Wang Yuqiu, Han Tianwei, Xu Ze, Bao Guangqing, Zhu Tan. Оптимизация процесса удаления фосфора из водной среды. Optimization of phosphorus removal from secondary effluent using simplex method in Tianjin, China. *J. Hazardous Mater.* – 2005. – 121. – N 1–3. – С. 183–186. Англ.
6. Evans Dere A., Rusch Kelly A.. Удаление фосфора в условиях заболоченной местности с низким солесодержанием. Phosphorus treatment capability of the marshland upwelling system under low background salinity conditions. *Ecol. Eng.* – 2007. – 30. – N 3. – С. 250–263. Англ.
7. Lin Jian-wei, Zhu Zhi-liang, Zhao Jian-fu, Ma Hong-mei. Удаление из воды фосфатов с использованием кальцита. *Zhongguo jishui paishui=China Water and Wastewater.* – 2006. – 22, – N 15, С. 67–70. Библ. 7. Кит.; рез. англ.
8. Житенев, Б. Н. Интенсификация очистки промывных вод станций обезжелезивания реагентным осаждением / Б. Н. Житенев, Л. Е. Шеина // Вестник Брестского Государственного технического университета / – 2003. – № 2 (20). Водохозяйственное строительство, теплоэнергетика и экология. – С. 65–69.
9. Житенев, Б. Н. Очистка промывных вод станций обезжелезивания подземных вод коагулированием в присутствии фосфатов / Б. Н. Житенев, Л. Е. Йорданова // Вестник МГСУ. 2020. Т. 15. Вып. 4. – С. 553–568. DOI: 10.22227/1997-0935.2020.4.553-568

УДК 697.34

**Крук А. В., Петручик М. М.**

**Научный руководитель: к. т. н., доцент Новосельцев В. Г.**

## ЭКОНОМИЧЕСКАЯ СОСТАВЛЯЮЩАЯ СИСТЕМ ТЕПЛОСНАБЖЕНИЯ

В настоящее время существуют два основных вида теплоснабжения жилых зданий: теплоснабжение от индивидуального теплового пункта и теплоснабжение при помощи децентрализованных источников тепла.

При централизованном теплоснабжении источники тепла (котельные) значительно удалены от конечного его потребителя. Эта система в свое время представлялась наилучшей технологией теплоснабжения, однако сейчас она обнаруживает значительные недостатки. К ним следует отнести, прежде всего, большую протяженность теплотрасс. Их прокладка и ремонт требуют значительных затрат как трудовых, так и материальных. Проблему теплопотерь в сетях при централизованном теплоснабжении в полной мере не решают даже новые теплоизоляционные материалы, а аварийные ситуации приводят к серьезным проблемам.

Децентрализованное теплоснабжение потребителей осуществляется от источников теплоты, не имеющих общей тепловой сети. В децентрализованных

системах источник теплоты и теплоприемники потребителей совмещены в одном агрегате или находятся так близко друг от друга, что не требуется специальных устройств для транспорта теплоты (тепловой сети).

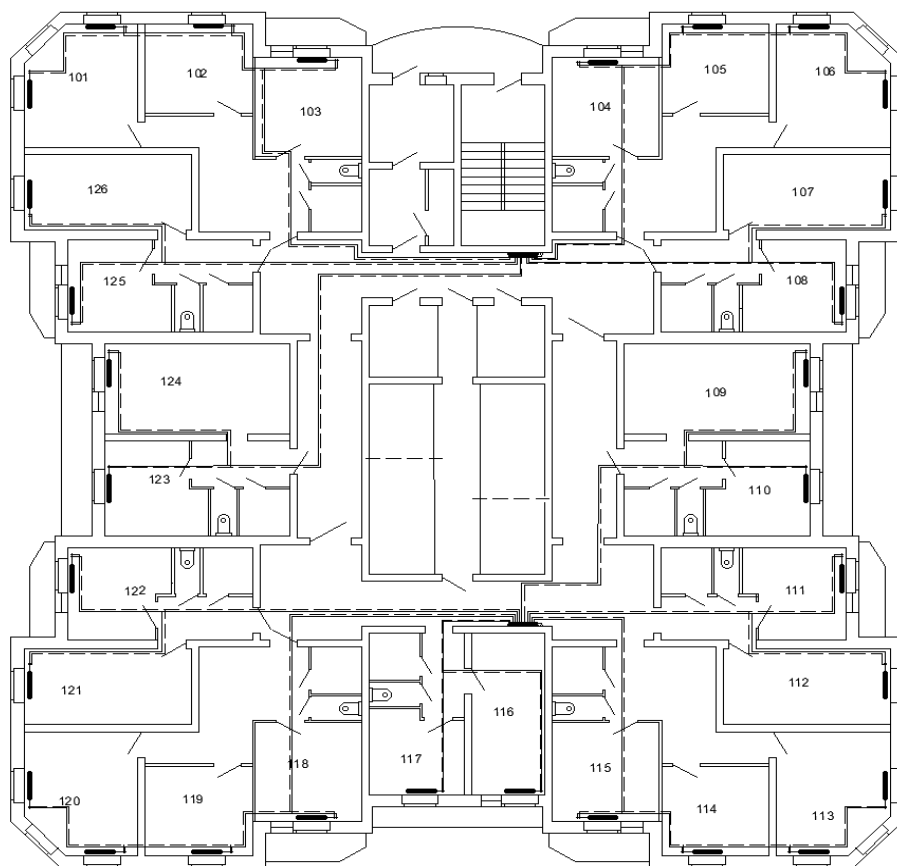
Системы децентрализованного теплоснабжения подразделяются на индивидуальные и местные. В индивидуальных системах теплоснабжение каждого помещения обеспечивается от отдельного собственного источника (поквартирное отопление). В местных системах отопление всех помещений здания обеспечивается от отдельного общего источника (домовой котельной).

Для определения целесообразности применения того или иного вида теплоснабжения можно сравнивать различные аспекты, один из них — это экономическая составляющая. Сравним экономическую составляющую данных систем.

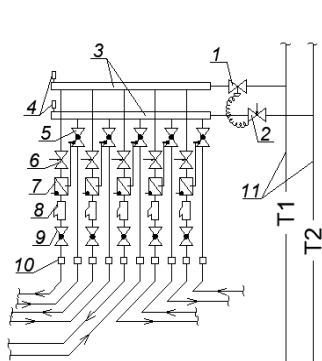
Для сравнения двух систем теплоснабжения составим таблицы, с внесёнными в них стоимостями за элементы теплоснабжения, отдельно для каждой системы на примере пятиэтажного жилого дома.

В жилом доме представлена горизонтальная система водяного отопления (рис. 1), так как при её применении возможна организация поквартирной разводки теплоносителя и установка квартирных теплосчетчиков.

Подвод теплоносителя к отопительным приборам осуществляется с помощью распределителя (рис. 2) (распределительного коллектора, гребенки), который условно разделяет систему отопления на две части: систему теплоснабжения распределителей (между тепловым пунктом и распределителями) и систему отопления от распределителей (между распределителем и отопительными приборами).



*Рисунок 1 – План жилого многоквартирного дома с горизонтальной системой водяного отопления*



- 1 - автоматический балансировочный клапан
- 2 - клапан-партнер
- 3 - распределители (гребенки)
- 4 - автоматический воздухоотводчик
- 5 - шаровой кран с разъемом под датчик температуры
- 6 - ручной балансировочный клапан
- 7 - теплосчетчик "Ф-прибор" Т230
- 8 - фильтр ГЕРЦ
- 9 - шаровой кран
- 10 - переход от металлической трубы на полиэтиленовую
- 11 - магистральные стояки

**Рисунок 2 – Узел подключения системы отопления квартир к распределительному коллектору**

Поскольку подразумевается применение горизонтальной разводки для двух видов теплоснабжения (централизованного от индивидуального теплового пункта и децентрализованного от индивидуальных котлов), значительное отличие будет лишь в длинах трубопроводов, поэтому для составления таблиц стоимость радиаторов не учитываем, по той же причине не учитываем полотенцесушители.

Занесем стоимость элементов теплоснабжения от индивидуального теплового пункта в таблицу 1.

**Таблица 1 – Теплоснабжение от индивидуального теплового пункта**

№	Наименование	Ед. изм	Кол-во	Цена за ед., бел. руб.	Стоимость, бел. руб.
1	Термостатический клапан TS-FV Ø15+ термостатическая головка	шт	1650	109,24	180246
2	Подающие и обратные трубопроводы KAN-therm Ø14x2	м	30393	4,67	709,80
3	Подающие и обратные трубопроводы KAN-therm Ø12x2	м	30677	4,22	647,30
4	Распределительный коллектор на 11 выходов	шт	5	521,95	2609,75
5	Теплосчетчик «Ф-прибор» Т230	шт	55	397	21835
6	Ручной балансировочный клапан «Штремакс 4017М»	шт	55	227,67	12522,4
7	Автоматический балансировочный клапан ГЕРЦ 4002	шт	5	561,91	2809,55
	Индивидуальный тепловой пункт	-	-	-	30000
	Водопровод ГВС Ø20x2,8	м	22,1	9,82	2,17
	Водопровод ГВС Ø16x2,2	м	75,37	1,69	127,38
	Водопровод ГВС Ø25x3,5	м	23,2	1,27	29,46
	Водопровод ГВС Ø32x4,4	м	90,88	2,06	187,22
	Водопровод ГВС Ø40x5,5	м	20,26	2,38	48,22
	Водопровод ГВС Ø50x6,9	м	19,32	2,70	52,16
				Сумма	251826,41

При переходе на децентрализованное теплоснабжение в каждой квартире устанавливается котел, который вырабатывает тепло на квартиру, в которой он

установлен. Занесем стоимость элементов децентрализованного теплоснабжения в таблицу 2.

Таблица 2 – Децентрализованное теплоснабжение

№	Наименование	Ед. изм	Кол-во	Цена за ед., бел. руб.	Стоимость, бел. руб.
	Подающие о обратные полиэтиленовые трубопроводы Ø 14x2	м	29,30	4,67	1
	Подающие о обратные полиэтиленовые трубопроводы Ø 12x2	м	4536	4,22	95,71
	Котел	шт	55	1852	101860
				Сумма	101955,71

По полученным результатам видим, что стоимость децентрализованного теплоснабжения дешевле на 60 %. При подсчете стоимости теплоснабжения от индивидуального теплового пункта не учитывалась длина теплотрассы, что говорит о том, что при увеличении расстояния здания от теплосети будет увеличиваться и стоимость всей системы. При развитии и модернизации систем теплоснабжения населенных пунктов, удаленных от системы централизованного теплоснабжения, следует отдавать предпочтение индивидуальным системам отопления и горячего водоснабжения многоквартирных и блокированных жилых домов с использованием местных топливно-энергетических ресурсов [2].

#### Список цитированных источников

1. <https://zavodvictory.by/product/victory-aogv-24t>.
2. Об утверждении Концепции развития теплоснабжения в Республике Беларусь на период до 2020 года: Постановление Совета Министров РБ № 225 от 18.02.2010.

УДК 697.921.47

**Крук А. В.**

**Научный руководитель: ст. преподаватель Янчилин П. Ф.**

## ВЫБОР ЦЕНТРАЛЬНОГО КОНДИЦИОНЕРА ДЛЯ СИСТЕМЫ КОНДИЦИОНИРОВАНИЯ С ТЕКСТИЛЬНЫМИ ВОЗДУХОВОДАМИ

В предыдущих работах была рассмотрена система кондиционирования для объекта торговли с металлическими воздуховодами, а так же подобран центральный кондиционер для этой же системы кондиционирования [3]. В данной работе мы ставим целью посмотреть, насколько изменилась конфигурация системы кондиционирования уже с текстильными воздуховодами, а та же, как изменится конфигурация центрального кондиционера.

Для текстильных воздуховодов не подбираются воздухораспределители, поскольку запроектированный воздуховод имеет микроперфорацию. В этом случае в ткани присутствуют мелкие отверстия, через которые воздух и подается внутрь. Это позволяет более равномерно распределять воздух по помещению. Отверстия располагаются по всей длине воздуховода (равномерная микроперфорация). Текстильный воздуховод рассчитан на расход воздуха в помещении равный  $20370 \text{ м}^3/\text{ч} = 5658 \text{ л/с}$ .

В данном помещении общественного здания приточные и вытяжные воздуховоды размещаем в верхней зоне помещения.

### Аэродинамический расчет

Аэродинамический расчет для системы кондиционирования с текстильными воздуховодами производим в онлайн-программе [2]. Аэродинамический расчет представлен на рисунке 1.

**Расчет приточных текстильных воздуховодов**

Формы сечений приточных воздуховодов

Круг      Полукруг      Сегмент      Квадрант

Выберите форму сечения приточного воздуховода

Круглое  
 Полуциркулярное  
 Сегмент  
 Квадрант

Введите расход воздуха на воздуховод  м<sup>3</sup>/ч

Рекомендуемая скорость в текстильных воздуховодах круглого сечения 8 м/с

**Диаметр воздуховода не менее 497 мм**

Выбрать размер (мм) из стандартного ряда   
 Выбрать нестандартный размер (мм)

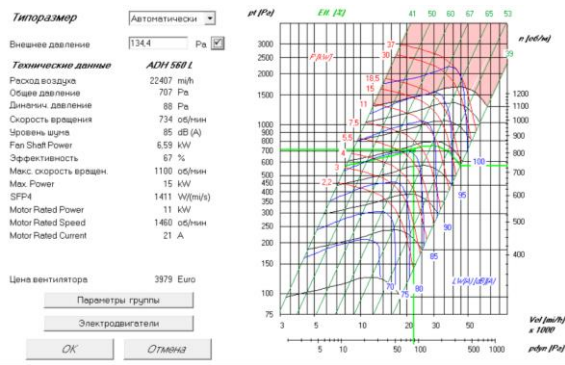
Скорость на входе в воздуховод 8 м/с  
Динамическое давление 38.4 Па  
Полное давление не менее 134.4 Па

Рисунок 1 – Расчет приточных текстильных воздуховодов

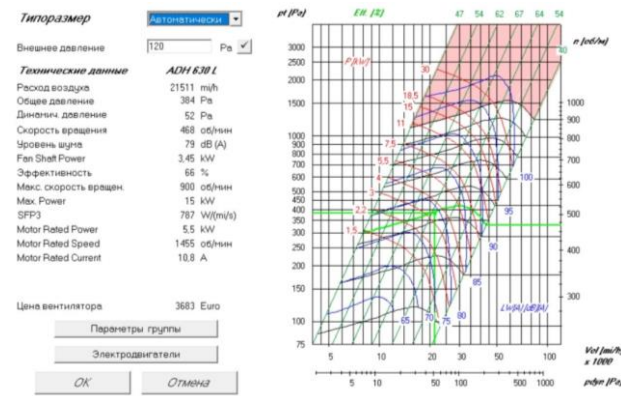
Потери давления в приточном воздуховоде, исходя из расчетов, будут равны 134,4 Па. Вытяжку считаем аналогично, однако конфигурация их будет не круглого сечения, как приняты приточные воздуховоды, а прямоугольного, потери давления составили 120 Па.

### Подбор центрального кондиционера

По результатам аэродинамического расчета определили, что потери давления, возникающие при движении воздуха в сети, составили 134,4 Па. Центральный кондиционер выбирается по тем же процессам, что были выбраны в предыдущих статьях: для теплого периода – процесс обработки воздуха охлаждением с пароувлажнением, для холодного периода – процесс обработки воздуха с первой рециркуляцией. При выборе центрального кондиционера обращаем внимание на выбор приточного и вытяжного вентилятора, который зависит от потерь давления. При выборе "параметры группы" возможно подобрать вентилятор с загнутыми лопатками назад/вперед или безуплотный вентилятор. Выбор вентилятора производим по его наибольшей эффективности (%).

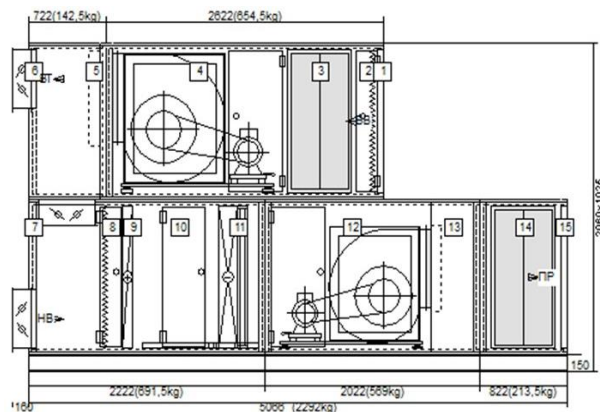


**Рисунок 2 – Параметры приточного вентилятора**



**Рисунок 3 – Параметры вытяжного вентилятора**

По выбранным процессам обработки воздуха и рассчитанным потерям давления подбираем центральный кондиционер в программе WinClim II [1].



**Рисунок 4 – Подобранный центральный кондиционер**

Центральный кондиционер подбирается исходя из общего воздухообмена в здании, потерь давления в приточном и вытяжном воздуховоде. Для энергоэффективной работы центрального кондиционера в будущем, необходимо выбрать его по рациональным процессам обработки воздуха.

**Список цитированных источников**

1. Программа WinClim II [Электронный ресурс]. – Режим доступа: . <https://winclim-ii.software.informer.com>. – Дата доступа: 10.05.2021.



2. Онлайн программа [Электронный ресурс]. – Режим доступа: <https://propotok.com/raschet-vozduhovodov>. – Дата доступа: 07.05.2021.

3. Круг, А. В. Особенности проектирования системы кондиционирования для объекта торговли / А. В. Круг // Устойчивое развитие: региональные аспекты: Сборник материалов Международной научно-практической конференции молодых ученых, Брест, 22–23 апреля 2021 год/ Брест. гос. техн. ун-т ; редкол.: А. А. Волчек [и др.]. – Брест : БрГТУ, 2021. – С. 155–159.

4. Рахлей, А. С. Сравнение основных типов полотенецсушителей / А. С. Рахлей, Ю. А. Смирнова // Проблемы энергетической эффективности в различных отраслях: Материалы научного семинара, Брест, БрГТУ, 21 марта 2021 год/ Под ред. В. С. Северянина, В. Г. Новосельцева – Брест : РУПЭ «Брестэнерго», 2021 – С. 77–79.

УДК [691.535:693.554]:666.193.2

*Лопачук С. А.*

*Научный руководитель: м. т. н., ст. преподаватель Сальникова С. Р.*

## **ДЕЦЕНТРАЛИЗОВАННАЯ СИСТЕМА ГАЗОСНАБЖЕНИЯ СЕТИ СРЕДНЕГО ДАВЛЕНИЯ КВАРТАЛА МИКРОРАЙОНА С УСТАНОВКОЙ ДОМОВЫХ РЕДУКЦИОННЫХ ШКАФОВ**

В основе гидравлического расчета газопроводной сети лежит определение оптимальных диаметров газопроводов, обеспечивающих пропуск необходимых количеств газа при допустимых перепадах давления. Расчет ведется исходя из максимально возможных расходов газа в часы максимального газопотребления. При этом учитываются часовые расходы газа на нужды производственных (промышленных и сельскохозяйственных), коммунально-бытовых потребителей, а также на индивидуально-бытовые нужды населения (отопление, горячее водоснабжение).

Как правило, при гидравлическом расчете газопроводов среднего и высокого давления расчетные расходы газа потребителями принимаются в качестве сосредоточенных нагрузок, для сетей низкого давления учитывается также и равномерно распределенная нагрузка. Отличительной особенностью систем газоснабжения среднего давления с установкой газорегуляторных пунктов у каждого потребителя или небольшой группы потребителей населенного пункта является применимость к ним принципа расчета сетей с равномерно распределенными нагрузками.

К указанным газопроводам относятся следующие виды:

- 1) низкого давления;
- 2) среднего, высокого давления.

В научно-исследовательской работе производим расчёт дворовых газопроводов, который сводится к определению наиболее выгодных с технико-экономической точки зрения диаметров труб, обеспечивающих подачу заданного количества газа при принятом перепаде давления.

На генплане квартала проектируем газовые сети по тупиковой схеме. Намечаем расчетные участки от точки подключения к распределительному улично-му газопроводу среднего давления 0,3 мПа до редуционного шкафа на вводе в здание (рис. 1).

Шкафные регуляторные пункты с комбинированными регуляторами уста-

навливают на наружных стенах жилых домов и от них подают газ низкого давления до 0,005 кПа во внутридомовые газопроводы.

Сеть этой системы имеет две ступени давления: по сетям высокого давления газ передают в центральный ГРП, по сетям среднего давления газ распределяют между домовыми регуляторными пунктами. При освоении комбинированных регуляторов давления такая система представляется перспективной.

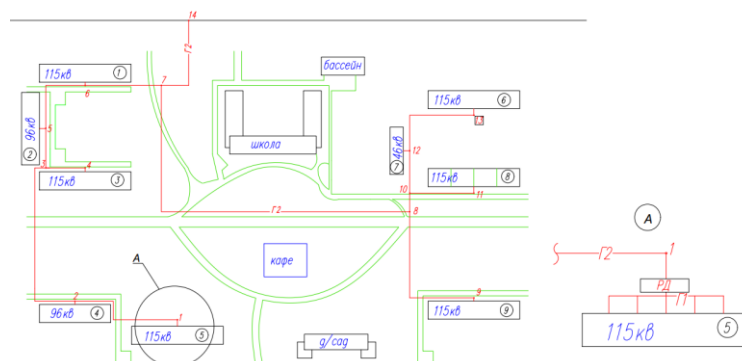


Рисунок 1 – Разводка тупиковой квартальной сети среднего давления

### Расчет тупиковой квартальной сети среднего давления 0,3 мПа

Расчётный (часовой) расход газа для дворовых газопроводов  $V_{p^d}$ , м<sup>3</sup>/ч, равен сумме номинальных расходов газа, установленных газовых приборов с расчётом коэффициента одновременности их действия:

$$V_{p^d} = (\sum n q_i K_0) / Q_p^H,$$

где  $\sum n$  – количество газовых приборов;  $q_i$  – расход теплоты на прибор (для 4-конфорочных плит 42000 кДж/ч или 11,3 кВт);  $K_0$  – коэффициент одновременности работы (таблица 16) [1];  $Q_p^H$  – низшая теплота сгорания газа, кДж/м<sup>3</sup>.

Расчет сводим в таблицу 1.

Таблица 1 – Расчет расходов газа квартальной сети газоснабжения

№ участка	Приборы в квартирах	Количество квартир	Коэффициент одновременности $K_0$	Расчетный расход газа $v_{p^d}$ , м <sup>3</sup> /ч
Главное направление				
1-2	115	115	0,2	27,13
2-3	211	211	0,18	44,81
3-5	326	326	0,16	61,54
5-6	422	422	0,143	71,19
6-7	537	537	0,143	90,60
7-14	928	928	0,143	156,56
3-4	115	115	0,2	27,13
Ответвление № 1				
13-12	115	115	0,2	27,13
12-10	161	161	0,196	37,23
10-8	276	276	0,17	55,36
8-7	391	391	0,146	67,35
9-8	115	115	0,2	27,13
11-10	115	115	0,2	27,13

Расчет сети среднего давления выполнен онлайн в программе <https://gidrotgv.ru/gidravlicheskiy-raschet-truboprovoda-gazoprovodov/>.

Сервис позволяет провести онлайн гидравлический расчет тупиковых систем трубопроводов (газопроводов). Расчет предназначен в основном для расчета систем газораспределения и газопотребления. При составлении расчета использовалась методика СП 42-101-2003 “Общие положения по проектированию и строительству газораспределительных систем из металлических и полиэтиленовых труб” РФ. Расчет также позволяет определить объем системы трубопроводов и массу вещества в системе.

Объект: Газопровод среднего давления (1–2–3–4–5).

Исходные данные:

Плотность газа – 0.758кг/м<sup>3</sup>.

Коэффициент, учитывающий потери – 1,1.

Коэффициент кинематической вязкости газа при нормальных условиях – 0,0000143 м<sup>2</sup>/с.

Коэффициент сжимаемости – 1.

Температура газа в рабочих условиях – 25 °С.

Молярная масса – 0,016 кг/моль.

Таблица 2 – Гидравлический расчет трубопровода (газопровода.)

№ уч.	№ н.уч.	№ кон.уч.	Q, м <sup>3</sup> /ч	L, м	Вид (материал) труб	Двн, мм	Рн.уч.2–Рк.уч.2, МПа2	Рнач., МПа	Ркон., МПа
1	1	2	27.5	99	SDR17,6	17.7	0.0103	0,05	0,01
2	2	3	45	144	SDR17,6	22.2	0.01209	0,01	–0,09
3	3	4	61.5	31	SDR17,6	22.2	0.0045	–0,09	0
4	3	5	71.5	64	SDR17,6	35.5	0.0013	0	–0,01
5	5	6	91	59.5	SDR17,6	28.4	0.00532	–0,01	–0,04
6	6	7	156.5	64	SDR17,6	35.5	0.00519	–0,04	0

Общие данные системы трубопроводов:

– объем системы составляет 0,256 м<sup>3</sup>;

– масса газа в системе составляет 0,139 кг.

Таблица 3. Спецификация трубопроводов.

Поз.	Наименование и технические характеристики	Ед. измерения	Количество	Масса 1 ед., кг
1	полиэтиленовая труба SDR 17,6 Ø 20 × 1,1	м	99	0,07
2	полиэтиленовая труба SDR 17,6 Ø 25 × 1,4	м	175	0,11
3	полиэтиленовая труба SDR 17,6 Ø 40 × 2,3	м	128	0,27
4	полиэтиленовая труба SDR 17,6 Ø 32 × 1,8	м	59,5	0,18

Объект: Газопровод среднего давления (6–7–8–9).

Исходные данные:

Плотность газа – 0.758кг/м<sup>3</sup>.

Коэффициент, учитывающий потери – 1,1.

Коэффициент кинематической вязкости газа при нормальных условиях – 0.0000143 м<sup>2</sup>/с.

Коэффициент сжимаемости – 1.

Температура газа в рабочих условиях – 25 °С.

Молярная масса – 0,016 кг/моль.

Таблица 4 – Гидравлический расчет трубопровода (газопровода)

№ уч.	№ н.уч.	№ кон.уч.	Q, м3/ч	L, м	Вид (материал) труб	Двн, мм	Рн.уч.2-Рк.уч.2, МПа2	Рнач., МПа	Ркон., МПа
1	1	2	27,5	79	SDR17,6	17,7	0,00822	0,05	0,02
2	2	3	37,5	32	SDR17,6	17,7	0,00573	0,02	-0,01
3	3	4	55,5	14	SDR17,6	17,7	0,00545	-0,01	-0,04
4	4	5	67,5	293	SDR17,6	35,5	0,00538	-0,04	0
5	5	6	27	116	SDR17,6	17,7	0,01169	0	0
6	6	7	27	50	SDR17,6	17,7	0,00504	0	-0.03

Общие данные системы трубопроводов:

– объем системы составляет 0.361 м3.

– масса газа в системе составляет 0.198 кг.

Таблица 5 – Спецификация трубопроводов.

Поз.	Наименование и технические характеристики	Ед. измерения	Количество	Масса 1 ед., кг
1	полиэтиленовая труба SDR 17,6 Ø 20 × 1,1	м	291	0,07
2	полиэтиленовая труба SDR 17,6 Ø 40 × 2,3	м	293	0,27

### Экономическая эффективность систем в зависимости от модификации

Рассмотрим конкретный пример определения экономичной схемы газораспределения. Выбран жилой квартал, состоящий из домов с разным уровнем потребления газа, и две схемы газораспределения, материал труб – полиэтилен:

1) с ШРП для всего квартала и сетями низкого давления (рис. 1);

2) с индивидуальными шкафными регуляторами и сетями низкого давления.

При одинаковом расходе газа и протяженности газопроводов в соответствии с гидравлическим расчетом видим существенную разницу между диаметрами газопроводов в каждой схеме.

Для сравнения вариантов примем схему 2 как наиболее экономичную. В результате проведения сравнительного анализа стоимости строительства по каждой из схем составлена таблица 6.

Таблица 6 – Значения показателей по сравниваемым вариантам

Трубы с низким давлением (схема 1)		Стоимость м. п. без НДС	Итого, бел. руб.	Трубы со средним давлением (схема 2)		Стоимость м. п. без НДС	Итого, бел. руб.
Диаметры труб, мм	Общая длина, м			Диаметры труб, мм	Общая длина, м		
57x3,0	33	4	132	20x1,1	421	0,89	374,69
60x3,0	242	4,3	1040,6	25x1,4	268	1,12	300,16
70x3,0	176	6,2	1091,2	32x1,8	357	1,4	499,8
76x3,0	46	7,5	345	Стоимость РД (2 регулятора на дом), бел.руб.	2400*9	Σ	21600
83x3,0	341	8,8	3000,8				
89x3,0	60	10	600				
108x4,0	64	14	896				
Стоимость ШРП, бел. руб		25000*1	25000				
		Σ	32105,6				

## **Вывод:**

Выбор системы газоснабжения по количеству ступеней давления производится исходя из следующих соображений: чем больше давление газа в газопроводе, тем меньше его диаметр и стоимость, но зато сложнее прокладка сети, так как необходимо выдерживать большие расстояния до зданий и сооружений. С увеличением давления в системе уменьшаются диаметры трубопроводов.

## **Список цитированных источников**

1. Сальникова С. Р. Методические указания для курсового проектирования по дисциплине «Газоснабжение» на тему «Газоснабжение района города» / С. Р. Сальникова. – Брест, 2015 – 68 с.
2. Сальникова, С. Р. Лекционный курс по газоснабжению / С. Р. Сальникова. – Брест, 2021.
3. Комина, Г. П. Гидравлический расчет и проектирование газопроводов: учебное пособие по дисциплине «Газоснабжение» для студентов специальности 270109 – теплогазоснабжение и вентиляция / Г. П. Комина, А. О. Прошутинский; СПбГАСУ. – СПб., 2010. – 148 с.
4. Гидравлический расчет газопроводов (трубопроводов) [Электронный ресурс]. – Режим доступа: <https://gidrotgv.ru/gidravlicheskiy-raschet-truboprovoda-gazoprovodov/>. – Дата доступа: 05.05.2021 г.

УДК 502.51

*Мацкович А. А., Цыгун Е. Д.*

*Научный руководитель: Кириченко Л. А.*

## **МОНИТОРИНГ ГИДРОХИМИЧЕСКИХ ПОКАЗАТЕЛЕЙ ТИПИЧНЫХ ВОДОЕМОВ МАЛЫХ НАСЕЛЕННЫХ ПУНКТОВ БЕЛАРУСИ**

Одним из факторов, характеризующих экологическое состояние городов Беларуси, является состояние их водных объектов. Экологическое состояние городских водоемов напрямую зависит от степени антропогенной трансформации водоемов и их водосборов и характеризуется уровнем загрязнения воды.

Согласно классификации П. В. Иванова в городах Беларуси преобладают малые и очень малые водоемы с площадью водной поверхности менее 1 км<sup>2</sup> и максимальной глубиной до 9 м [1]. Эти водоемы не включены в сеть мониторинга экологического состояния водных объектов Беларуси. Поэтому исследование их экологического статуса особо актуально, так как это оказывает влияние на условия жизнедеятельности людей [2, 3].

**Целью работы** является мониторинг гидрохимических показателей типичных водоемов малых городов юго-запада Беларуси.

Объект исследования: водоемы малых городов юго-запада Беларуси с площадью водного зеркала до 1 км<sup>2</sup> разной степени антропогенного воздействия.

Для достижения поставленной цели были определены следующие *задачи*:

1. Исследовать гидрохимические показатели типичных водоемов малых населенных пунктов.
2. Провести гидроморфологические исследования городских водоемов.
3. Выявить экологическое состояние исследуемых водоемов и их основные проблемы.

В процессе работы проводились гидрохимические и гидроморфологические исследования воды водоемов малых городов.

Изучение гидроморфологических параметров исследуемых водоемов проводилось ГИС-картированием и полевыми методами.

Отбор проб для определения гидрохимических показателей исследуемых водоемов проводился стандартными методами с приповерхностной части водоема на глубине 0,3–0,5 м. Пробы воды анализировались в течение суток с момента отбора. Анализ воды проводился в соответствии с методиками государственного реестра химического анализа поверхностных вод Республики Беларусь.

#### ***Характеристика водоемов и территорий их водосборов***

Пруд по ул. Полесской частного сектора г. Кобрин природно-антропогенного происхождения. Расположен в бассейне реки Мухавец. Площадь водного зеркала 0,004 км<sup>2</sup>, максимальная длина 0,084 км, максимальная ширина 0,024 км, длина береговой линии 0,29 км, степень развития береговой линии 3,50, коэффициент удлиненности 1,29 [4]. Берега водоема пологие, низкие, песчаные, котловина озерного типа, зарастает подводной растительностью.

Парковый пруд г. Кобрин природно-антропогенного происхождения. Расположен в зеленой зоне исторического парка им. А. В. Суворова, в бассейне р. Мухавец. Площадь водного зеркала 0,02 км<sup>2</sup>, максимальная длина 0,200 км, максимальная ширина 0,102 км, длина береговой линии 1,545 км, степень развития береговой линии 1,96, коэффициент удлиненности 3,08 [5]. Берега пруда пологие, укреплены набережной, вдоль берегов проходит пешеходная дорога, котловина озерного типа, зарастает подводной растительностью.

Пруд «Мухина яма» частного сектора г. Жабинки природно-антропогенного происхождения. Расположен в бассейне р. Мухавец. Площадь водного зеркала 0,002 км<sup>2</sup>, максимальная длина 0,064 км, максимальная ширина 0,039 км, длина береговой линии 0,25 км, степень развития береговой линии 1,64, коэффициент удлиненности 1,58 [4, 5]. Берега пологие, песчаные, котловина озерного типа, зарастает подводной растительностью.

Парковый пруд г. Жабинки природно-антропогенного происхождения. Расположен в городском парке, соединен мелиоративным каналом с р. Жабинка, относящейся к бассейну р. Мухавец. Площадь водного зеркала 0,008 км<sup>2</sup>, максимальная длина 0,138 км, максимальная ширина 0,083 км, длина береговой линии 0,40 км, степень развития береговой линии 1,66, коэффициент удлиненности 1,26. Берега пруда пологие, низкие, песчаные, на одном из берегов расположен пляж, котловина озерного типа, берега зарастают растительностью [5].

Пруд «Водохранилище Визжар» г. Жабинки природно-антропогенного происхождения. Окружен мелиоративными каналами и р. Жабинка отделяющими его от частного сектора, животноводческого комплекса и сельскохозяйственных полей, расположен вблизи ОАО «Жабинковский сахарный завод» в бассейне р. Жабинка. Площадь водного зеркала 0,238 км<sup>2</sup>, максимальная длина 0,711 км, максимальная ширина 0,560 км, длина береговой линии 0,936 км, степень развития береговой линии 0,54, коэффициент удлиненности 1,27 [4]. Берега водоема пологие, низкие, песчаные, укреплены дамбой, дно песчаное, котловина конической формы, зарастает подводной растительностью.

#### ***Характеристика гидрохимических показателей городских водоемов***

Во всех исследуемых водоемах по таким гидрохимическим показателям как рН, бихроматная окисляемость (ХПК), растворенный кислород, содержание гидрокарбонат-ионов, хлоридов, сульфатов, фосфатов соответствует нормам

для водных объектов населенных пунктов и рекреационных зон. Содержание железа общего превышает ПДК для всех водоемов в несколько раз, это характерно для водных объектов исследуемого региона [6]. Экологическое состояние урбанизированных водоемов малых городов юго-запада Беларуси по величине кратности превышения ПДК показано в таблице 1. Таким образом, большинство водоемов малых городов обладают средним уровнем загрязнения воды, т. е. удовлетворительным экологическим статусом.

Однако известно, что антропогенное влияние ускоряет процессы эвтрофирования городских водоемов. Поэтому актуально установление их трофического статуса. Учитывая невозможность использования этих водоемов для активной рекреации, была оценена возможность их использования в эстетических целях и в любительском рыболовстве. Оценка трофо-сапробного уровня урбанизированных водоемов проводилась согласно ГОСТ 17.1.2.04–77 [7]. Согласно полученных данных исследуемые водоемы загрязнены органическими веществами (БПК<sub>5</sub>, ХПК), солями аммония и фосфатами, что подтверждается качеством водоемов исходя из их класса сапробности и уровня трофии (табл. 1).

Таблица 1 – Сравнение критериев оценки экологического состояния типичных водоемов малых городов юго-запада Беларуси в 2020 г.

Качество воды	Водоем				
	Пруд по ул. Полесской, г. Кобрин	Парковый пруд, г. Кобрин	Пруд «Мухина яма», г. Жабинка	Парковый пруд, г. Жабинка	«Вдхр. Визжар», г. Жабинка
По СанПиН от 05.12.2016 №122 и ТКП 17.06-17-2018 (Экологическое состояние)	неблагоприятное	неблагоприятное	неблагоприятное	неблагоприятное	неблагоприятное
Уровень загрязнения по кратности превышения ПДК	Средний	Средний	Низкий	Средний	Средний
Класс сапробности водоема	Гиперсапробность	Полисапробность	α-мезосапробность	Полисапробность	Полисапробность
Качество водоемов по классу сапробности	Очень грязные	Грязные	Загрязненные	Грязные	Грязные
Тип водоема по уровню трофии	Гипертрофный	Эвтрофный	Эвтрофный	Эвтрофный	Эвтрофный
Экологический статус водоема	Очень плохой	Плохой	Удовлетворительный	Плохой	Плохой

Экологический статус исследуемых водоемов малых городов нами определялся исходя из наибольшего показателя качества воды согласно показателю кратности ПДК и трофо-сапробного классификации.

### **Заключение**

Таким образом, пруд по ул. Полесской г. Кобрин характеризуется очень плохим экологическим статусом, водоем зарастает. Парковые пруды г. Кобрин

и г. Жабинки, а так же «водохранилище Визжар» – плохим экологическим статусом, для улучшения их состояния необходимы меры по реабилитации. Пруд «Мухина яма» г. Жабинки обладает удовлетворительным экологическим состоянием, однако для поддержания и улучшения его статуса необходимо проводить профилактические меры.

#### **Список цитированных источников**

1. Кириченко, Л. А. Эколого-гидрохимическое состояние водоемов урботерриторий юго-запада Беларуси в зимний период / Л. А. Кириченко [и др.] // Вестник Брестского государственного технического университета. – 2020. – № 2: Водохозяйственное строительство, теплоэнергетика и геоэкология – С. 80–82.

2. Кириченко, Л. А. Проблемы мониторинга малых водных объектов урбанизированных территорий / Л. А. Кириченко // Мелиорация и сельское строительство. Поиск молодежи : Сборник научных трудов студентов, магистрантов, аспирантов и соискателей / Белорусская государственная сельскохозяйственная академия ; под ред. Р. А. Другомилова. – Горки : РПЦ «Печатник», 2019. – С. 67–68.

3. Кириченко, Л. А. Состояние экологического статуса водоемов бассейна р. Западный Буг / Л. А. Кириченко // Вестник Брестского государственного технического университета. – 2019. – № 115: Водохозяйственное строительство, теплоэнергетика и геоэкология – С. 78–81.

4. Ecological condition of water bodies of the south-west of Belarus in spring 2020. Larysa Kirichenko, Aliaksandr Volchak, Anna Golovach. E3S Web Conf. 212 01007 (2020). DOI: 10.1051/e3sconf/202021201007

5. Кириченко, Л. А. Об экологическом состоянии водоемов урботерриторий юго-запада Беларуси в весенний период 2020 г. / Л. А. Кириченко, А. А. Волчек // Развитие географических исследований в Беларуси в XX–XXI веках : материалы международной научно-практической очно-заочной конференции, посвященной 100-летию Белорусского государственного университета, 60-летию кафедры физической географии и образовательных технологий, 100-летию со дня рождения профессора О. Ф. Якушко, Минск, 24–26 марта 2021 г. / Белорусский государственный университет ; под общ. ред. П. С. Лопуха ; редкол.: П. С. Лопух (гл. ред.) [и др.]. – Минск : БГУ, 2021. – С. 412–422.

6. Кириченко, Л. А. Оценка экологического состояния водоемов рекреационной зоны г. Бреста / Л. А. Кириченко, А. А. Волчек // Аграрные ландшафты, их устойчивость и особенности развития: сб. науч. тр. по материалам Междунар. науч. экол. конф. / сост. Л. С. Новопольцева; под ред. И. С. Белюченко. – Краснодар : КубГАУ, 2020. – С. 379–382.

7 Охрана природы. Гидросфера. Показатели состояния и правила таксации рыбохозяйственных водных объектов: ГОСТ 17.1.2.04–77. – 24 с.

УДК 628.35

*Морозова А. И., Зубрицкая И. В.*

*Научный руководитель: к. т. н., доцент Андреюк С. В., Акулич Т. И.*

### **МАТЕМАТИЧЕСКОЕ ОПИСАНИЕ ПРОЦЕССА РЕАГЕНТНОГО УДАЛЕНИЯ ФОСФОРА НА ДЕЙСТВУЮЩИХ ОЧИСТНЫХ СООРУЖЕНИЯХ**

**Введение.** В настоящее время одним из главных направлений в области очистки сточных вод является удаление биогенных элементов – соединений азота и фосфора, приводящих к эвтрофикации водных объектов [1].

Удаление азота и фосфора биологическим методом взаимосвязаны. В силу достаточно жестких требований по содержанию фосфора в очищенной воде приоритеты перемещаются в сторону удаления фосфора, который в свою очередь в большей степени является усугубляющим фактором процесса эвтрофикации [2].



В результате очистки сточных вод биологическим методом эффективность по фосфору составляет 78–80 %. При этом процесс биологической очистки очень чувствительный и нестабильный. Применение химического удаления фосфора позволяет снижать его содержание на 95 % (до 0,5 мг/дм<sup>3</sup>).

Целью выполненных научных исследований стало установление зависимости эффекта дефосфотации сточных вод от дозы реагента при использовании различных видов реагентов пробным коагулированием с учетом изменения условий среды. Для достижения поставленной цели ставились следующие задачи исследования:

- 1) изучить теоретические основы реагентного удаления фосфора;
- 2) изучить кинетику процесса химической дефосфотации сточных вод путем проведения исследований по подбору оптимальной дозы реагентов в зависимости от отношения концентрации реагента по металлу к исходной концентрации фосфора (соотношения Me:P);
- 3) провести исследование процесса дефосфотации при различных значениях рН и температуры.

Исследование процесса реагентного удаления фосфора сточных вод проводилось на кафедре водоснабжения, водоотведения и охраны водных ресурсов учреждения образования «Брестский государственный технический университет» и были выполнены с учетом данных по эксплуатации действующих очистных сооружений канализации г. Бреста [3].

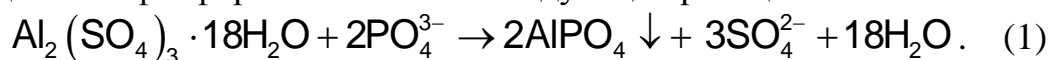
При проведении исследований использовалась методика определения фосфатов сточных вод, технологические и математические методы с учетом действующих ТНПА.

**Сущность реагентного метода дефосфатирования. Применяемые реагенты, их дозы.** Сущность метода *химического удаления фосфора* из сточных вод заключается в добавлении реагентов, образовании и осаждении нерастворенных соединений фосфора и вывода их с осадком.

В качестве реагентов могут применяться:

- соединения кальция (оксид кальция CaO и гидроксид кальция Ca(OH)<sub>2</sub>);
- соединения алюминия (сульфат алюминия Al<sub>2</sub>(SO<sub>4</sub>)<sub>3</sub>·18H<sub>2</sub>O, оксихлорид алюминия Al<sub>2</sub>(OH)<sub>5</sub>Cl и др.);
- соединения железа (хлорид железа (III) FeCl<sub>3</sub>·6H<sub>2</sub>O, сульфат железа (II) FeSO<sub>4</sub>·7H<sub>2</sub>O и др.);
- природные материалы (глины, известняк, цеолит, доломит и др.),
- отходы производства (доменный шлак, осадок водопроводных очистных сооружений).

Применение сульфата алюминия Al<sub>2</sub>(SO<sub>4</sub>)<sub>3</sub>·18H<sub>2</sub>O в качестве реагентов для химического удаления фосфора описывается следующей реакцией:



Требуемое количество сульфата алюминия на грамм фосфора может также быть получено из молярного отношения Al:P следующим образом: молярное соотношение Al к P - 1:1, весовое отношение Al:P = 27:31 = 0,87:1. Квасцы содержат 8,1 % Al. Масса Al<sub>2</sub>(SO<sub>4</sub>)<sub>3</sub>·18H<sub>2</sub>O, требуемая на грамм P = 0,87/0,081 = 10,74 грамма.

Для хлорида железа (III)  $\text{FeCl}_3 \cdot 6\text{H}_2\text{O}$  уравнение реакции имеет вид:



Молярное соотношение  $\text{Fe}:\text{P} = 1:1$ , весовое отношение  $\text{Fe}:\text{P} = 56:31 = 1,8:1$ . Хлорид железа содержит 20,67 % растворимого Fe. Масса  $\text{FeCl}_3 \cdot 6\text{H}_2\text{O}$ , требуемая на грамм P =  $1,8/0,2067 = 8,7$  грамма.

Однако на практике для достижения более высокого эффекта дефосфотации приходится использовать большую дозу реагента, чем полученную по стехиометрическим соотношениям. При расчете это отображается коэффициентом  $\beta$ -фактор, входящем в формулу дозы реагента.

Доза реагента (по металлу)  $X_{\text{Me}}$ , мг/дм<sup>3</sup>, рассчитывается из выражения:

$$X_{\text{Me}} = \beta \cdot \frac{X_{\text{P, Prec}} \cdot \text{AM}_{\text{Me}}}{\text{AM}_{\text{P}}}, \text{ мг / дм}^3, \quad (3)$$

где  $X_{\text{P, Prec}}$  – количество фосфора, которое необходимо удалить за счет химического осаждения, мг/дм<sup>3</sup>;

$\text{AM}_{\text{Me}}$  – атомная масса металла, входящего в состав реагента, мг/моль, для Al – 27 мг/моль, для Fe – 56 мг/моль;

$\text{AM}_{\text{P}}$  – атомная масса фосфора, мг/моль, принимается 31 мг/моль.

$\beta$ -фактор – коэффициент, учитывающего превышение фактического количества реагента, требуемого для осаждения 1 моля фосфора, моль/моль, над расчетным стехиометрическим количеством.

Доза реагента (по чистому реагенту)  $D_{\text{реаг}}$ , мг/дм<sup>3</sup>, рассчитывается:

$$D_{\text{реаг}} = \frac{X_{\text{Me}} \cdot \text{MM}_{\text{реаг}}}{\text{MM}_{\text{Me}}}, \text{ мг / дм}^3, \quad (4)$$

где  $\text{MM}_{\text{реаг}}$  – молекулярная масса реагента, мг/моль, для сульфата алюминия  $\text{Al}_2(\text{SO}_4)_3 \cdot 18\text{H}_2\text{O}$  – 666 мг/моль, для хлорида железа (III)  $\text{FeCl}_3 \cdot 6\text{H}_2\text{O}$  – 270,5 мг/моль, для сульфата железа (III)  $\text{Fe}_2(\text{SO}_4)_3 \cdot 9\text{H}_2\text{O}$  – 562 мг/моль, для оксихлорида алюминия  $\text{Al}_2(\text{OH})_5\text{Cl}$  – 174,5 мг/моль;

$\text{MM}_{\text{Me}}$  – молекулярная масса металла, входящего в состав реагента, мг/моль.

**Математическое моделирование процессов дефосфотации.** Изучение механизмов сложных процессов и свойств многокомпонентных систем, а также их оптимизация в современной математической теории позволяют смоделировать процессы очистки сточных вод на основе влияющих и определяющих факторов. Для химического удаления фосфора к данным факторам можно отнести стехиометрическую дозу реагента;  $\beta$ -фактор; значение pH среды; температуру среды; метод осаждения; реализацию процессов разделения фосфорного осадка и водной среды.

Планированием многофакторного эксперимента осуществляется выбор числа опытов и условий их проведения, необходимых для решения поставленной задачи с требуемой точностью.

В рамках экспериментальных исследований в качестве модели процесса дефосфотации использовали выражение для определения оптимальных значений параметров технологического процесса коагуляции фосфатов сточных вод:

$$\mathcal{E} = f(C_{\text{реаг. (Me)}} : C_{\text{исх. (P)}}, \text{pH}, t), \quad (5)$$

где  $\mathcal{E}$  – эффект снижения концентрации фосфора, %;

$C_{\text{реаг. (Me)}} : C_{\text{исх. (P)}}$  – отношение концентрации реагента по металлу к исходной концентрации фосфора ( $\beta$ -фактор);

pH – водородный показатель;

t – температура сточной воды, °C.

**Оценка эффективности применения реагентов для дефосфотации воды методом пробного коагулирования.** Экспериментальные исследования по подбору оптимальной дозы реагента с учетом значения pH и температуры обрабатываемой воды, а также оптимального соотношения: реагент по металлу / фосфор, проводили на основе опыта использования реагентного удаления фосфора на Брестских канализационных очистных сооружениях.

Таблица 1 – Результаты пробного коагулирования

№ п/п	$\beta$ -фактор	Доза Аква Аурат 30, мг/дм <sup>3</sup>	Остаточная концентрация фосфатов, мг/дм <sup>3</sup>	Эффект очистки, %
1	1	8,7	3,8	62
2	1,5	13,05	2,56	74,4
3	2,5	21,75	1,85	81,5
4	3,5	30,45	0,65	93,5

В таблице 1 представлены результаты пробного коагулирования при обработке сточных вод 1 %-м раствором коагулянта Аква Аурат 30 (Al<sub>2</sub>O<sub>3</sub> 30 %) при начальной концентрации фосфатов 10 мг/дм<sup>3</sup>.

Положительную динамику очистки получили также в результате пробного коагулирования с использованием реагента сульфата железа (III) Fe<sub>2</sub>(SO<sub>4</sub>)<sub>3</sub>·7H<sub>2</sub>O (доза 1 %-го раствора варьировалась от 18 до 63 мг/дм<sup>3</sup>). Графики зависимостей представлены на рисунках 1, 2.

**Заключение.** По результатам экспериментальных и расчетных данных пробным коагулированием установлена зависимость эффекта очистки сточных вод от дозы коагулянта при использовании различных видов реагентов для химической дефосфотации сточных вод с учетом практического применения реагентного метода дефосфатирования на действующих очистных сооружениях г. Бреста.

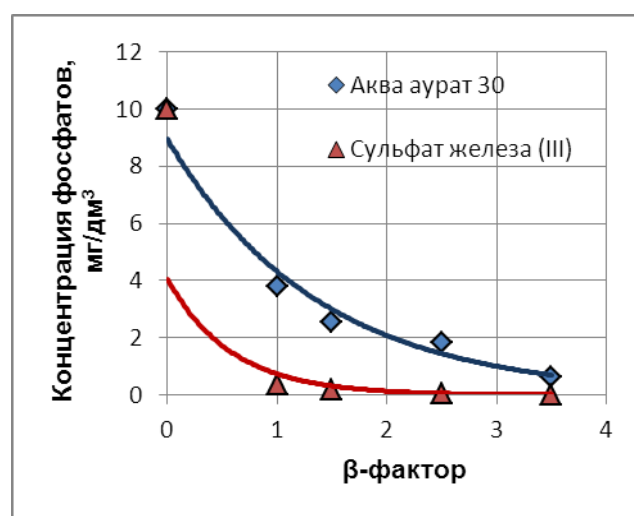
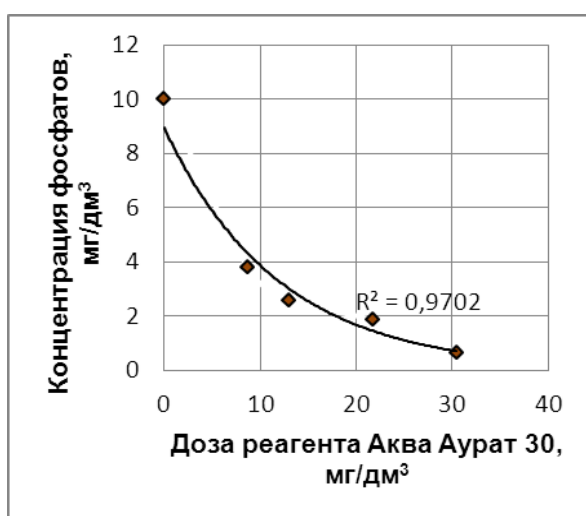


Рисунок 2 – Зависимость остаточной концентрации фосфатов от  $\beta$ -фактора

Получены зависимости эффекта очистки сточных вод от дозы коагулянта при начальной концентрации фосфатов 10 мг/дм<sup>3</sup>; установлено:

– с увеличением дозы коагулянта достигается эффект очистки от 62 до 94 % (для реагента Аква АураТ 30), до 99,8 % (для сульфата железа (III));

– на оптимальные значения дозы реагента влияют значения рН в диапазоне от 4 до 11, значения температуры от 10 до 40 °С, β-фактор.

Согласно разработанной методике последующие экспериментальные исследования планируется направить на получение уравнений регрессии в виде многочлена второй степени от трех переменных, определяющим зависимость остаточной концентрации фосфатов при химической дефосфотации сточных вод от соотношения Me:P, с учетом изменения значений рН, температуры сточных вод, а также выбора точки ввода реагента на технологической схеме очистки.

#### **Список цитированных источников**

1. Мешенгиссер, Ю. М. Ретехнологизация сооружений очистки сточных вод / Ю. М. Мешенгиссер. – М. : ООО «Издательский дом «Вокруг цвета», 2012. – 211 с.

2. Охрана окружающей среды и природопользование. Требования экологической безопасности. Экологические нормы и правила Республики Беларусь: ЭкоНиП 17.01.06-001-2017: Утв. пост. Мин. природн. рес. и охр. окр. среды РБ от 18 июля 2017 г. № 5-Г.

3. Яловая, Н. П. Анализ и прогноз расходов и нагрузок сточных вод, поступающих на очистные сооружения канализации города Бреста / Н. П. Яловая, В. А. Бурко // Перспективные методы очистки природных и сточных вод : сборник статей рег. научно-технической конференции, Брест, 26 сент. 2019 г. / редкол.: С. Г. Белов [и др.]. – Брест : БрГТУ, 2019. – С. 74–76.

УДК 697.941

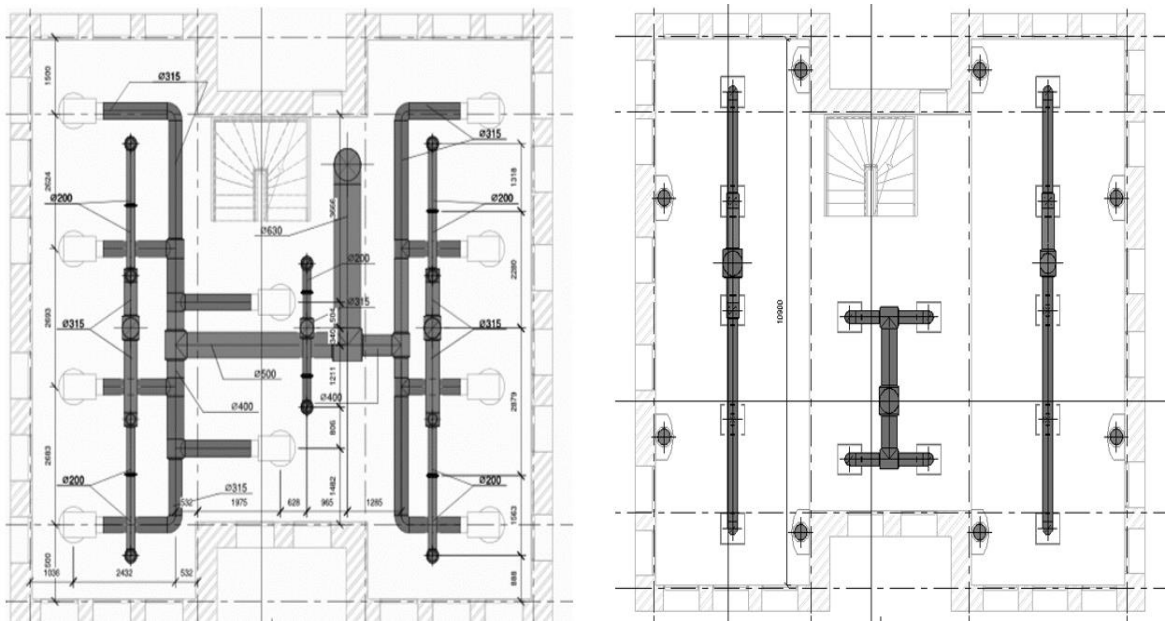
**Огиевич Н. В.**

**Научный руководитель: ст. преподаватель Янчилин П. Ф.**

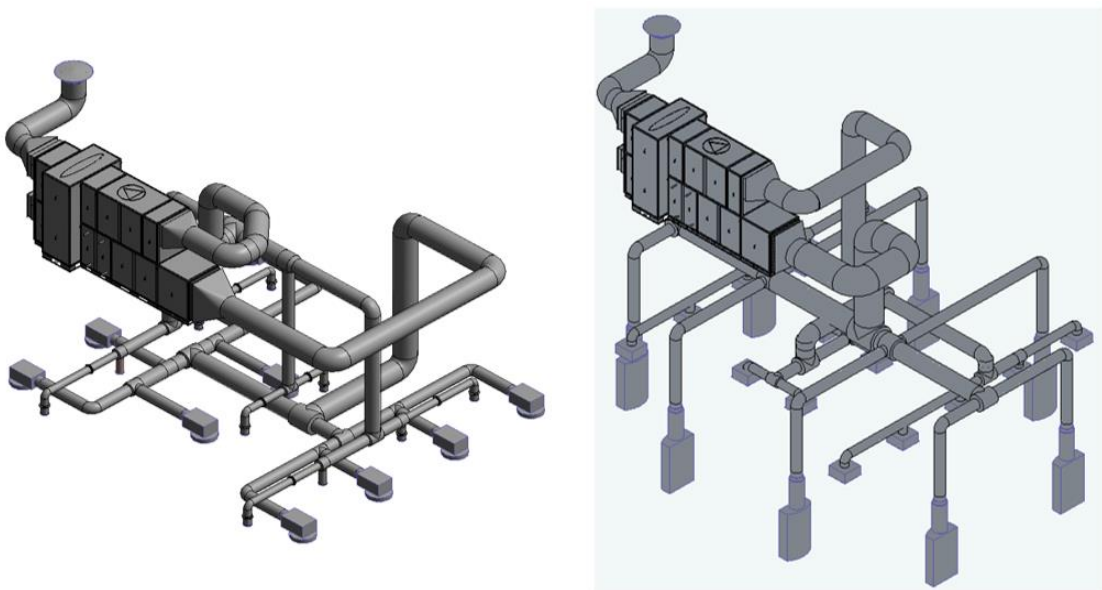
### **СРАВНЕНИЕ СХЕМ ВОЗДУХОРАСПРЕДЕЛЕНИЯ ПРИ ЦЕНТРАЛЬНОМ КОНДИЦИОНИРОВАНИИ ВОЗДУХА**

Для нормального функционирования кондиционирования необходимо поддерживать определенный воздухообмен в помещении, а также обеспечивать оптимальные параметры воздуха, то есть подавать определенное количество воздуха и одновременно удалять. Различают два способа воздухораспределения: смешивание и вытеснение [1]. При вентиляции вытеснением воздух подается на нижний уровень помещения и течет в рабочую зону с малой скоростью. Этот воздух должен быть несколько холоднее, чем воздух помещения, чтобы работал принцип вытеснения. Основное преимущество – это попадание воздуха в область дыхания незагрязненным. При вентиляции смешиванием подаваемый воздух поступает в рабочую зону уже смешанным с воздухом помещения.

Рассматриваем помещение объемом 469,6 м<sup>3</sup> и площадью 117,4 м<sup>2</sup> со свободной планировкой, рассчитанное на 40 человек, находящееся в городе Жлобине. С целью поддержания заданного микроклимата в рабочем помещении (весь этаж) в программе Autodesk Revit была запроектирована система кондиционирования (рис. 1), в состав которой входят: воздухопроводы, воздухораспределители приточные и вытяжные, приточно-вытяжная установка. На рисунке 2 показаны модели приточно-вытяжной системы.



**Рисунок 1 – Расчетное помещение для схемы воздухораспределения смешивание и вытеснение**



**Рисунок 2 – Модели приточно-вытяжной системы кондиционирования при воздухораспределении смешивание и вытеснение**

Расчётное помещение имеет IIIa категорию – помещение с массовым пребыванием людей, в котором люди находятся преимущественно в положении сидя без уличной одежды [1].

Расчетные параметры внутреннего воздуха в гражданских зданиях устанавливаются чаще всего из санитарно-гигиенических и реже их технологических требований в зависимости от назначения помещения и уровня требований к метеорологической обстановке в помещении. В качестве расчетных параметров наружного воздуха при проектировании СКВ температура и энтальпия принимаются по Приложению Е в соответствии с п. 5.14 [2].

Расчет воздухообмена для расчетного помещения свели в таблицу 1.

Таблица 1 – Расчет воздухообмена в помещении

Наименование величины	Значение величин							
	ТП		ХП		ТП		ХП	
	Я	П	Я	П	Я	П	Я	П
Тип воздухораспределения	Смешивание				Вытеснение			
Воздухообмен для ассимиляции явной/полной теплоты $L_Q$ , кг/ч	4567	5475	5403	6555	6394	5097	9822	8610
Тепловые избытки, кДж/ч	32130	54198	27148	45230	32130	54198	27148	45230
Воздухообмен для ассимиляции влаги $L_M$ , кг/ч	–	288	–	54	–	5,2	–	10,4
Поступление влаги $M$ , г/ч	–	6845	–	5180	–	6845	–	5180
Воздухообмен для ассимиляции углекислого газа $L_{CO_2}$ , кг/ч	1295		1295		1295		1295	
Поступление углекислого газа $m_{CO_2}$ , г/ч	60		60		60		60	

Анализ данной таблицы показывает, что наибольший воздухообмен для смешивания получается для ассимиляции полной теплоты в холодный период – 6555 кг/ч, а для вытеснения наибольший воздухообмен для явной теплоты в холодный период – 9822 кг/ч.

Аэродинамический расчет произведен в программном комплексе MagiCAD 2019. for Revit 2019. После вычерчивания приточной и вытяжной системы в данной программе, ее аэродинамический расчет производится автоматическим образом. Общее давление системы кондиционирования при смешивании составило приточную систему 88,9 Па, а на вытяжную – 230,1 Па, при вытеснении – приточную систему 79,5 Па, а на вытяжную – 94.2 Па.

По расходам приточного и удаляемого воздуха в программе WinClim были подобраны центральные кондиционеры (рис. 3):

- PR060 для смешивания. Стоимость 27 097 евро. Стоимость приточного вентилятора составляет 1709 евро, вытяжной – 1657 евро;
- PR060 для вытеснения. Стоимость установки составляет 28 059 евро. Стоимость приточного вентилятора составляет 1901 евро, вытяжной – 1586 евро.

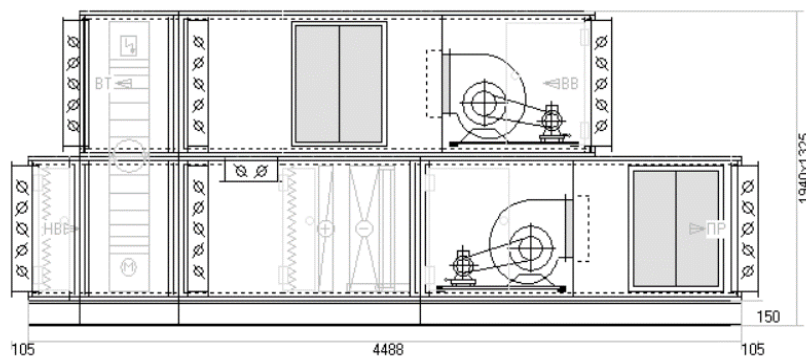


Рисунок 3 – Центральный кондиционер типа PR060

Стоимости стальных оцинкованных воздуховодов вытяжной и приточной систем для смешивания составляет 2136,52 Br, для вытеснения 2466,92 Br [3,4].

Стоимость воздухораспределителей составляет для смешивания 2235,30 Br, для вытеснения 9380,00 Br [3,4].

Стоимость монтажа системы кондиционирования посчитана в программе Smeta-OnLine:

- смешивание – 2749,62 Br;
- вытеснение – 3330,22 Br.

Продолжительность отопительного периода в сутках с суточной температурой воздуха не более 8 °С для г. Жлобина составляет 217 рабочих дня, т. е. холодный и переходный периоды. Следовательно, к теплomu периоду отнесем 148 рабочих дня. Допустим, центральный кондиционер работает 7 дней в неделю по 8 часов в день. Таким образом, стоимость потребления энергоресурсов сведем в таблицу 4. Учитывая, что холодильный коэффициент фреонового воздухоохладителя равен 3, количество потребляемой энергии будет в три раза меньше.

Таблица 4 – Потребление энергоресурсов центральным кондиционером PR060

Период года	Показатель	Количество потребляемой энергии, кВт		Итого потребляемой энергии, кВт·ч	
		тепловой	электрической	тепловой	электрической
<b>Смешивание</b>					
ТП	Фреоновый воздухоохладитель	11,3	3,8	13379,20	4499,20
	Приточный вентилятор	–	3,3	–	3907,20
	Вытяжной вентилятор	–	2,31	–	2735,04
ХП	Калорифер	6,6	–	11457,60	–
	Приточный вентилятор	–	3,3	–	5728,80
	Вытяжной вентилятор	–	2,31	–	4010,16
	Ротационный рекуператор	–	0,04	–	69,44
			Сумма:		20949,84
<b>Вытеснение</b>					
ТП	Фреоновый воздухоохладитель	9,6	3,2	11366,40	3788,80
	Приточный вентилятор	–	3,57	–	4226,88
	Вытяжной вентилятор	–	1,39	–	1645,76
ХП	Калорифер	16,37	–	28418,32	–
	Приточный вентилятор	–	3,57	–	6197,52
	Вытяжной вентилятор	–	1,39	–	2413,04
	Ротационный рекуператор	–	0,04	–	69,44
			Сумма:		18341,44

Согласно тарифам, действующим с 1 января 2021 г., для юридических лиц для обеспечения работы центрального кондиционера стоимость за единицу электроэнергии составляет 0,38994 Br /кВт·ч.

Поскольку при использовании калорифера необходимо обеспечить его теплоносителем, который покупается у поставщика тепловой энергии (допустим РУП «Гомельские тепловые сети»), тогда, в соответствии с этим, тариф на тепловую энергию составляет 127,3872 Br /Гкал = 0,1095 Br /кВт·ч.

В соответствии с этим, стоимость электроэнергии за весь период потребления составит:

$$P = T \cdot V, \quad (1)$$

где  $P$  – стоимость электричества, Br.;  $T$  – установленный в регионе тариф на электричество, Br./кВт·ч;  $V$  – объём потребляемой электроэнергии, кВт·ч.

При воздухораспределении смешивание стоимость электроэнергии за весь период потребления составит:

$$20949,84 \text{ кВт}\cdot\text{ч} \cdot 0,38994 \text{ Br/кВт}\cdot\text{ч} = 8169,18 \text{ Br.}$$

При воздухораспределении вытеснение:

$$18341,44 \text{ кВт}\cdot\text{ч} \cdot 0,38994 \text{ Br/кВт}\cdot\text{ч} = 7152,06 \text{ Br.}$$

Стоимость тепловой энергии за весь период потребления при воздухораспределении смешивание составит:

$$11457,60 \text{ кВт}\cdot\text{ч} \cdot 0,1095 \text{ Br/кВт}\cdot\text{ч} = 1254,61 \text{ Br.}$$

При воздухораспределении вытеснение:

$$28418,32 \text{ кВт}\cdot\text{ч} \cdot 0,1095 \text{ Br/кВт}\cdot\text{ч} = 3111,81 \text{ Br.}$$

Таким образом, общая стоимость за потребление тепловой и электрической энергией в год составляет для смешивания 9423,79 Br, для вытеснения – 10263,87 Br.

В результате общая стоимость системы кондиционирования воздуха помещения с большим объемом с учетом стоимости центрального кондиционера, воздухопроводом, воздухораспределителей, монтажа и потребления энергоресурсов для воздухораспределения смешивание составляет 99719,46 Br, а для вытеснения – 111568,11 Br. Выгоднее купить воздухораспределители для смешивания, но сопротивления в них большие, следовательно, нужен мощный вентилятор. Смогли обеспечить параметры в рабочей зоне, но за разную стоимость.

#### Список цитированных источников

1. Янчилин, П. Ф. Учебно-методический комплекс по учебной дисциплине «Кондиционирование воздуха и холодоснабжение» специальности 1-70 04 02 «Теплогазоснабжение, вентиляция и охрана воздушного бассейна» / П. Ф. Янчилин. – Брест : БрГТУ, 2020. – 71 с.

2. Отопление, вентиляция и кондиционирование воздуха: СН 4.02.01-03-2019

3. Стоимость поддержания микроклимата для больших помещений центральным кондиционированием при схеме воздухораспределения смешиванием / Н. В. Огиевич // Проблемы энергетической эффективности в различных отраслях: Материалы научного семинара, Брест, БрГТУ, 19 марта 2021 года / Под ред. В. С. Северянина, В. Г. Новосельцева – Брест : РУПЭ «Брестэнерго», 2021. – 140 с.– 113–115 с.

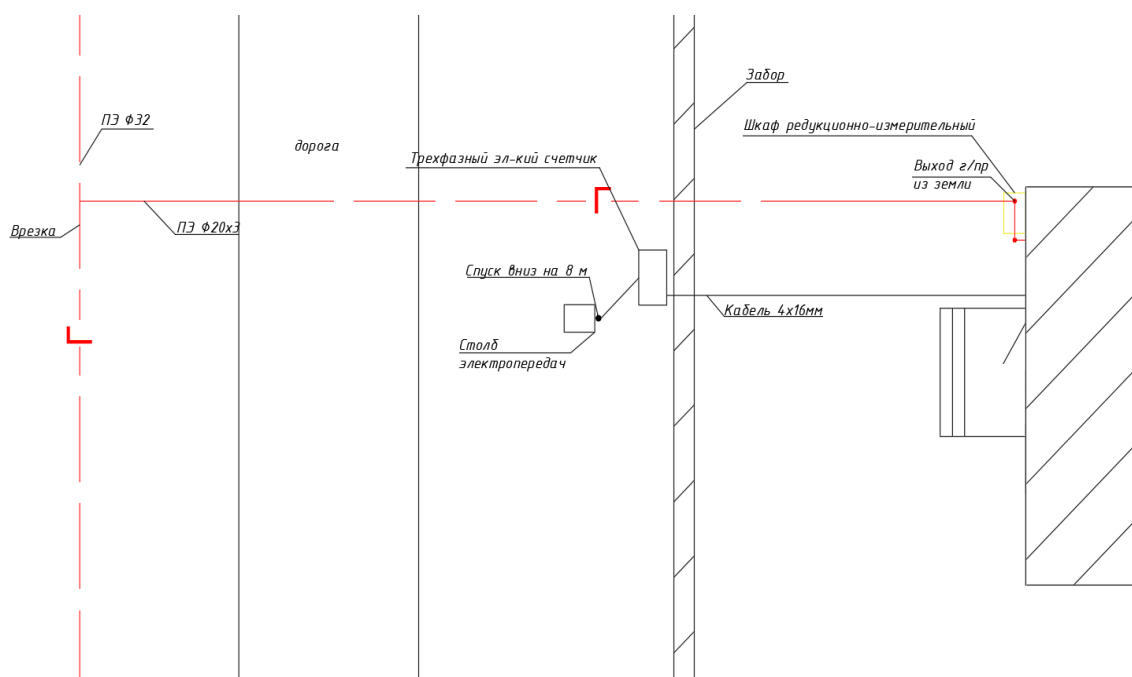
4. Стоимость поддержания микроклимата для больших помещений центральным кондиционированием при схеме воздухораспределения вытеснением / Н. В. Огиевич, А. В. Батунова // Проблемы энергетической эффективности в различных отраслях: Материалы научного семинара, Брест, БрГТУ, 19 марта 2021 года / Под ред. В. С. Северянина, В. Г. Новосельцева – Брест : РУПЭ «Брестэнерго», 2021. – 140 с.– 83–85 с.



## РАСЧЕТ СТОИМОСТИ ПОДКЛЮЧЕНИЯ ГАЗОСНАБЖЕНИЯ И ЭЛЕКТРОСНАБЖЕНИЯ ИНДИВИДУАЛЬНОГО ЖИЛОГО ДОМА

С вводом БелАЭС электрическое отопление предположительно будет более востребованным, так как стоимость его подключения гораздо ниже, чем газового котла. В данной статье мы подсчитаем стоимости подводки и сравним их между собой.

Рассмотри индивидуальный жилой дом, расположенный в городе Бресте. На рис. 1 показано подключение газопровода и электрического кабеля к дому.



**Рисунок 1 – Подключение газоснабжения и электроснабжения к индивидуальному жилому дому**

При подключении к жилому дому природного газа необходимо найти организацию, имеющую сертификат на выполнение данных видов работ. Перед началом выполнения работ заказчик с исполнителем оговаривают место выполнения данных работ и использованных в будущем материалов. Далее разрабатывается проект наружного и внутреннего газоснабжения жилого дома. После его утверждения начинается выполнение работ, указанных в проекте [1].

Перед производством земляных работ, при пересечении газопровода с существующими коммуникациями вызвать представителей заинтересованных служб (РЭС, МУЭС, ЛТЦ СТС, ЛТЦ ГТС, водоконал, и др.) [2].

Расчет стоимости подключения газопровода от действующей магистрали к индивидуальному жилому дому сведем в таблицу 1. На рис. 2 показано подключение газопровода к котлу.

Таблица 1 – Расчет стоимость газового подключения

№	Наименование оборудования и материалов	Вр.
1.	Инженерная геодезия (топосъемка)	170,0
2.	Проект	200,0
3.	Монтаж газопровода	800,0
4.	Рытье траншеи	230,0
5.	Закопка траншеи в ручную	100,0
6.	Установка ящика	150,0
7.	Счетчик БелОМО СГД ЗТ 1И G4	200,0
8.	Шаровые краны	15,0
9.	Редукторы давления	240,0
10.	Прокладка стального г/пр к котлу	1000
11.	Шаровый кран	15,0
12.	Сетчатый фильтр	20,0
	Сумма:	3140,0

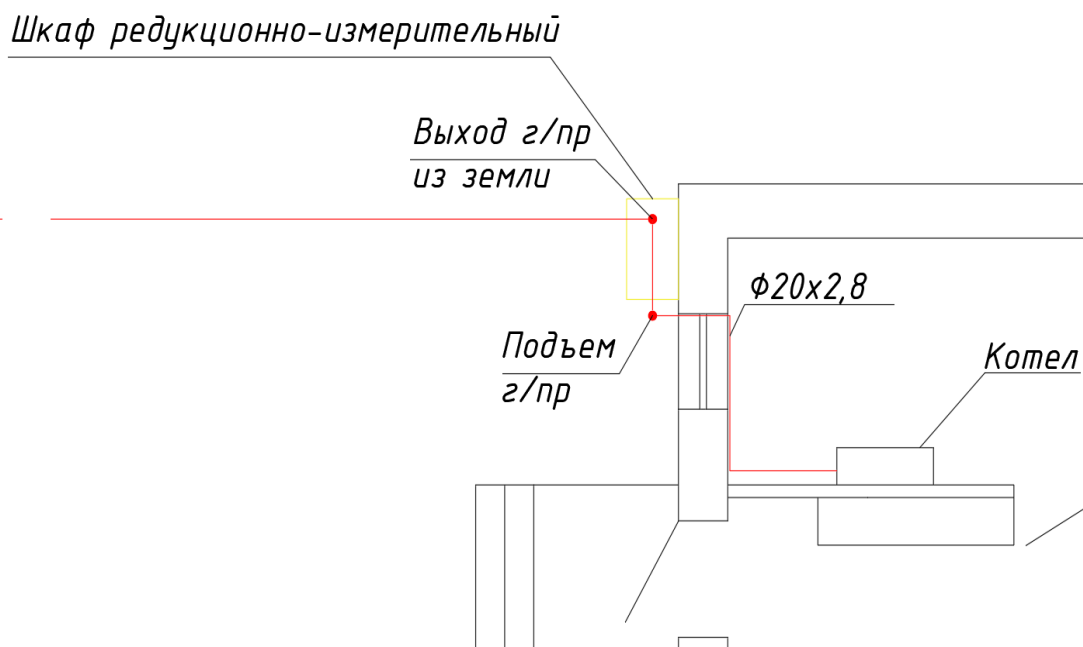


Рисунок 2 – Подключение газопровода к котлу

Для подключения электроснабжения нужно составить проект, чтобы знать необходимую мощность подключения. Проект могут составить как частные, так и государственные организации. Ввод проводов внутрь дома производится через отверстие, тщательно заизолированное негорючим материалом [3]. Провода должны продеваться через защитный кожух, например, пластиковую или металлическую трубу. Для монтажа следует иметь еще и монтажную схему. В простом виде она должна представлять собой чертеж, совпадающий с планом всего дома. На ней изображаются места расположения электропроводов и места, где расположены монтажные узла и разъемы для электропитания.

Расчет стоимость подключения электрического кабеля к индивидуальному жилому дому сведем в таблицу 2. На рис. 3 показано подключение газопровода к котлу.

Таблица 2 – Расчет стоимость электрического подключения

№	Наименование оборудования и материалов	Br.
1.	Проект подключения сетей	200,0
2.	Рытье траншеи для прокладки кабеля (глубина 0,5–0,8 метра) грунт 2 группы	66,0
3.	Прокладка кабеля (провода)	141,0
4.	Засыпка вручную траншей грунт 1 группы	44,0
5.	Монтаж щитового распределителя	14,7
6.	Счетчик трехфазный СЕ303ВУ S31	360,0
7.	Выключатель автоматический АBB S 203 3P С 40А 6кА 3М / 2CDS253001R0404	63,6
8.	Подключение трехфазного электросчетчика	12,0
9.	Установка эл. щита внутреннего исполнения	7,0
10.	Подключение питающего кабеля с линии (на столбе) электропередач	45,0
	Сумма:	953,3

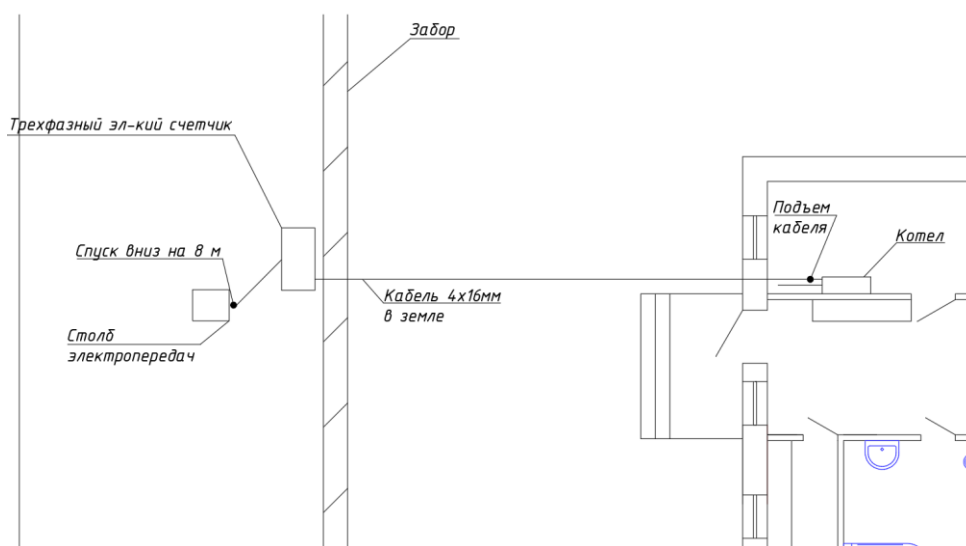


Рисунок 3 – Подключение электрического кабеля к котлу

Сравним стоимости газового и электрического котлов от белорусских производителей (табл. 3).

Таблица 3 – Стоимость котлов

Название котла	Макс. мощность, кВт	Стоимость, Br
Газовый двухконтурный котел VICTORY АОГВ 24ТМ	24	1874,00
Одноконтурный электрический котел Bosch Tronic Heat 3500	9	2100,00

Двухконтурный газовый котел отличается от одноконтурного электрического наличием дополнительного теплообменника для подготовки горячей воды (его иногда так и называют — теплообменник ГВС). Поэтому для системы горячего водоснабжения при наличии электрического котла требуется дополнительно установить водоподогреватель Timberk Flumen SWH FSM9 50 V с максимальной мощностью 2 кВт. Его стоимость составляет 610,00 Br. Общая стоимость будет составлять 2710,00 Br.

Рассчитаем стоимость потребления газа и электроэнергии для индивидуального жилого дома с использованием счетчика. Общая стоимость потребления газа за весь отопительный период составит 193,64 Br. Общая стоимость выходит 470,75 Br [4].

В совокупности всех расчетов выяснилось, что подключение газопровода к индивидуальному жилому дому дороже электрического. В общем стоимость газоснабжение составляло 5207,0 Br, а электрического – 4134,05 Br. Разница составляет 1072,95 Br.

#### **Список цитированных источников**

1. Ионин, А. А. Газоснабжение / А. А. Ионин. – Москва : Стройиздат, 1989. – 439 с.
2. Петров, И. П. Надземная прокладка трубопроводов / И. П. Петров, В. В. Спиридонов. – Москва : "Недра", 1965. – 447 с.
3. Маньков, В. Д. Основы проектирования систем электроснабжения / В. Д. Маньков. – Санкт-Петербург : УМИТЦ "Электро Сервис", 2010. – 664 с.
4. Сравнение газового и электрического отопления для индивидуального частного дома / Н. В. Огиевич, А. В. Степанюк, А. Н. Чубрик // Проблемы энергетической эффективности в различных отраслях: Материалы научного семинара, Брест, БрГТУ, 19 марта 2021 года / Под ред. В. С. Северянина, В. Г. Новосельцева – Брест : РУПЭ «Брестэнерго», 2021 – 140 с.

УДК 697.921.47

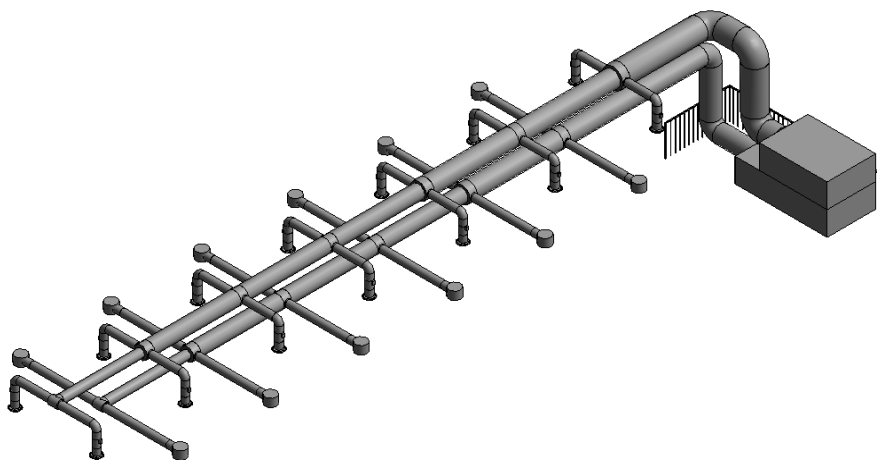
*Петручик М. М.*

*Научный руководитель: Янчилин П. Ф.*

## **СРАВНЕНИЕ С ЭКОНОМИЧЕСКОЙ ТОЧКИ ЗРЕНИЯ СИСТЕМЫ КОНДИЦИОНИРОВАНИЯ ИЗ ТЕКСТИЛЬНЫХ И МЕТАЛЛИЧЕСКИХ ВОЗДУХОВОДОВ**

В предыдущей работе была рассмотрена система кондиционирования для объекта торговли с металлическими воздуховодами (рис. 1), также рассчитана стоимость системы кондиционирования с металлическими воздуховодами.

Итоговая стоимость системы кондиционирования с металлическими воздуховодами для торгового зала составила 129 812,84 бел. руб. с учетом НДС 20 %.



*Рисунок 1 – Конфигурация системы кондиционирования с металлическими воздуховодами*

Рассмотрим систему кондиционирования с текстильными воздуховодами.

Текстильные воздуховоды служат альтернативой металлическим: они легко транспортируются в сложенном виде, быстро монтируются, имеют малый вес. Такие воздуховоды используются для раздачи воздуха от установок систем вентиляции, холодоснабжения или воздушного отопления, обеспечивая равномерное и направленное распределение воздушных потоков по всей площади, избегая «мертвых зон» и сквозняков. Благодаря специальной обработке гладкое тканевое полотно устойчиво к осаждению и накоплению поверхностных загрязнений, что гарантирует чистоту системы и удовлетворяет строгим санитарно-гигиеническим нормам.

По конструктивно-технологическому признаку текстильные воздуховоды подразделяются на подающие, вытяжные и воздуховоды-воздухораспределители. Подающие текстильные воздуховоды достаточно плотные — они изготавливаются из специальных синтетических тканей и практически не пропускают воздух. При необходимости на всей поверхности подающего воздуховода или в отдельных ее областях с помощью лазера может выполняться перфорация — делаются калиброванные отверстия для направленной подачи воздуха в определенные зоны или для увеличения дальности потока воздуха.

Воздуховоды-воздухораспределители изготавливаются из воздухопроницаемой ткани типа полиэстера, номекса, тревира или моноволоконного нейлона, обеспечивающей равномерное распределение воздуха по всей площади и длине воздуховода.

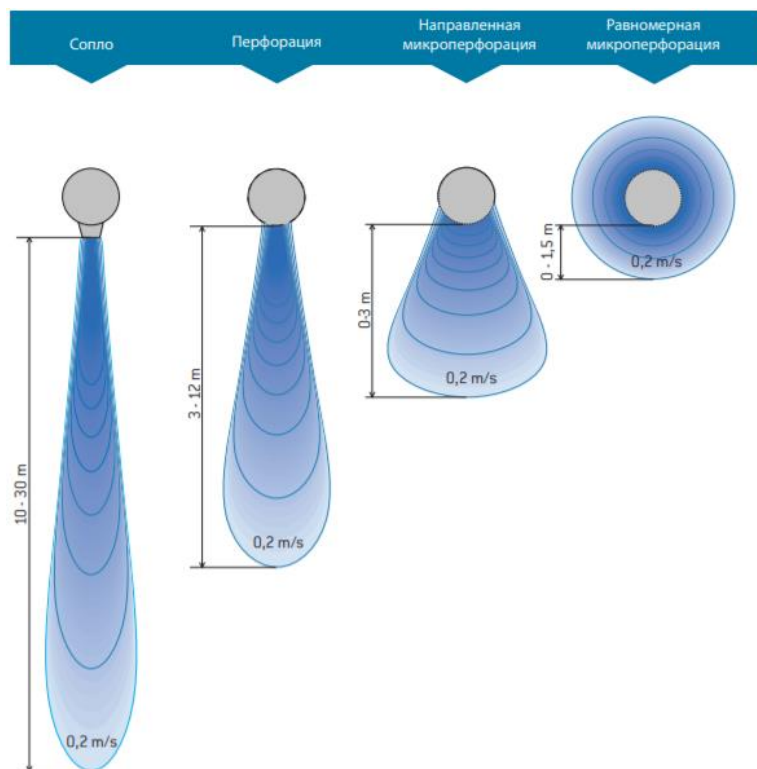
По способу подачи воздуха в помещение существуют следующие виды текстильных воздуховодов (рис. 2):

**1.** С микроперфорацией. В этом случае в ткани присутствуют мелкие отверстия, через которые воздух и подается внутрь. Это позволяет более равномерно распределять воздух по помещению. Отверстия могут располагаться как по всей длине воздуховода (равномерная микроперфорация), так и в определенных местах (направленная микроперфорация). Актуально применять в помещениях большого объема и/или с большим количеством людей внутри.

**2.** С перфорацией. Перфорированный воздуховод имеет более крупные отверстия круглой формы. Отличие в том, что через них воздушный поток может подаваться на большее расстояние от воздуховода.

**3.** «Сопло». Более крупное отверстие в воздуховоде, через которое может подаваться сплошная струя воздуха. Может использоваться как для подачи воздушного потока в помещение, так и для создания воздушных завес.

Воздуховоды, предназначенные для вытяжки воздуха, могут быть квадратного или треугольного сечения. Для всасывания воздуха в воздуховод необходимо, чтобы ткань была идеально растянута вдоль и поперек. Растяжение ткани в продольном направлении создается при помощи винтовых натяжных устройств в профиле, в поперечном направлении — при помощи резьбовых шпилек или груза (применительно к треугольному сечению). Воздух всасывается в воздуховод через ряды перфорации, которые расположены определенным образом по всей длине воздуховода. В зависимости от решаемой задачи равномерное всасывание по всей длине можно обеспечить путем подбора оптимальных значений диаметров отверстий и расстояния между ними.



**Рисунок 2 – Дальность потоков воздуха при различных способах подачи**

Основным преимуществом использования вытяжных текстильных воздуховодов является возможность их быстрой и безупречной очистки. Вытяжной воздуховод состоит из частей, соединенных между собой застежками-молниями. Молнии расстегиваются, и воздуховод легко выдергивается из несущей конструкции. Очистка воздуховодов производится в стиральной машине. Таким образом, вытяжная текстильная система легко демонтируется и очищается.

Конфигурация системы кондиционирования воздуха с текстильными воздуховодами имеет вид, представленный на рисунке 3.



**Рисунок 3 – Конфигурация системы кондиционирования с текстильными воздуховодами**

Рассчитаем стоимость представленной системы кондиционирования с текстильными воздуховодами, полученные данные сведем в таблицу 1

Стоимость центрального кондиционера определяем при помощи программы WinClim II [1].

Таблица 1 – Стоимость системы кондиционирования с текстильными воздуховодами

№	Наименование	Ед. изм	Кол-во	Цена за ед., с учетом НДС 20 %, бел. руб.	Стоимость с учетом НДС 20 %, бел. руб.
1	Приточный воздуховод текстильный Ø500	м <sup>2</sup>	105,80	24	2539,20
2	Вытяжной воздуховод прямоугольного сечения 500х400	м	88,5	60	5310
3	Центральный кондиционер	шт	1	–	100483,60
4	Монтажные работы по установке системы	–	–	–	1253,80
				Сумма	<b>109586,6</b>

Исходя из рассчитанных данных стоимость текстильных воздуховодов значительно меньше, чем воздуховодов выполненных из металла. Преимущество текстильных воздуховодов в том, что они работают на меньшие потери давления, следовательно, и стоимость центрального кондиционера меньше. Поскольку стоимости различных систем не сильно отличаются, следует выбирать систему, которая будет более подходить по эксплуатационным требованиям, предъявляемым к помещению [2].

#### Список цитированных источников

1. Программа WinClim II [Электронный ресурс]. – Режим доступа: . <https://winclim-ii.software.informer.com/> – Дата доступа: 05.05.2021;
2. Технический каталог Prihoda [Электронный ресурс]. – Режим доступа: <http://prihoda.by/sites/default/> – Дата доступа: 08.05.2021;

УДК 551.524

*Розумец И. Н.*

*Научный руководитель: к. г. н., доцент Шпока И. Н.*

## ОЦЕНКА ИЗМЕНЕНИЯ МАКСИМАЛЬНОЙ ТЕМПЕРАТУРЫ ВОЗДУХА ПО ТЕРРИТОРИИ МИНСКОЙ ОБЛАСТИ

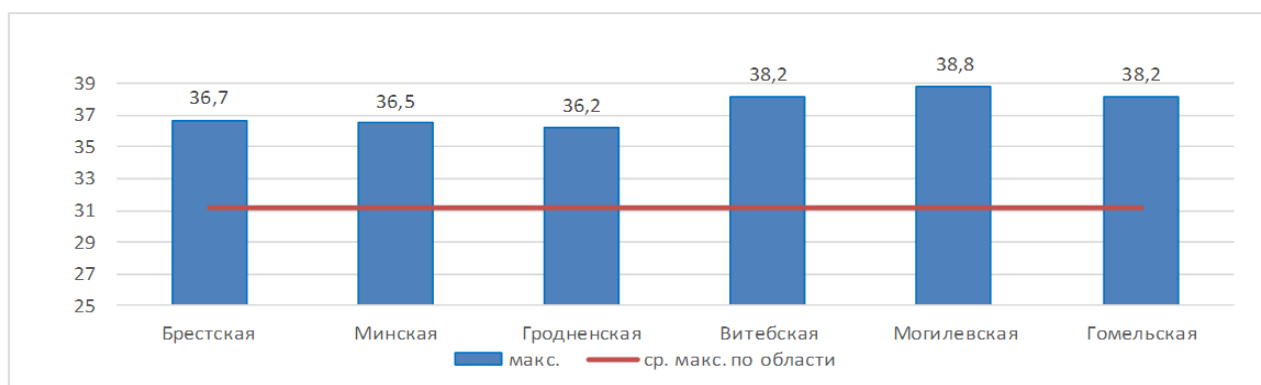
**Введение.** В XXI веке наблюдается потепление, начавшееся во второй половине 80-х годов XX века, а высокие температуры стали неотъемлемой составляющей в теплое и холодное время года. Перепады температур могут сказаться на состоянии зданий и сооружений. Долговечность поверхностных слоев наружных ограждающих конструкций зависит от температурно-влажностного состояния в холодный период года. В то же время температурно-влажностное состояние наружных ограждающих конструкций зданий зависит от многих факторов, таких как температура и влажность воздуха внутри помещения, от свойств материалов, из которых состоит конструкция и т. д. Таким образом, изучение пространственного и временного изменения температуры воздуха является актуальным вопросом.

**Материалы и методы исследования.** Анализ температуры воздуха проводился на основе метеорологических ежемесячников ГУ «Республиканский центр по гидрометеорологии, контролю радиоактивного загрязнения и мониторингу окружающей среды» [1] и статистической информации [2]. Применяли описательный метод и картографический.

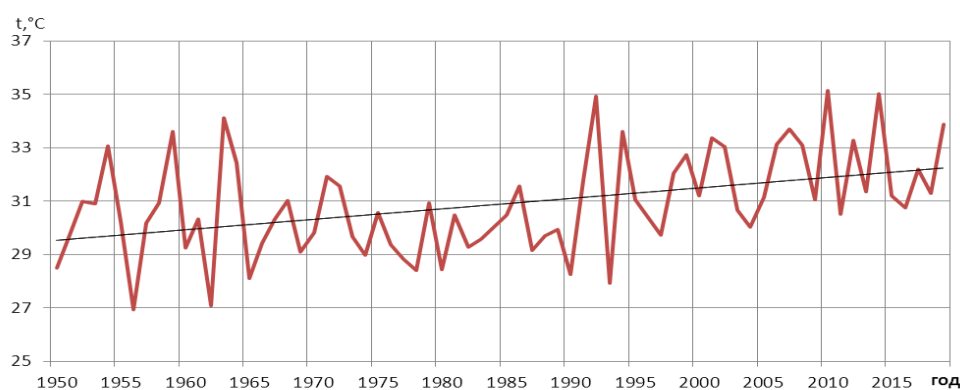
### **Обсуждение материалов.**

В связи с ростом температуры в области экологии имеет все более и более важное значение мониторинг. Был проведен анализ изменения максимальной температуры воздуха по областям. Как показал анализ абсолютных максимальных температур воздуха (рис. 1), самые высокие температуры регистрируются в Могилевской области (ср. около  $+38,8\text{ }^{\circ}\text{C}$ ), в Витебской и Гомельской областях (ср. около  $+38,2\text{ }^{\circ}\text{C}$ ). В Минской области абсолютна максимальная температура воздуха около  $+36,5\text{ }^{\circ}\text{C}$ . Как можно заметить, в Витебской, Могилевской и Гомельской области значения температуры на  $1,5\text{--}2\text{ }^{\circ}\text{C}$  выше, чем в Брестской, Минской и Гродненской. Несмотря на то, что на севере и востоке Беларуси средняя температура ниже южно-западной части, тенденция не передается на абсолютную максимальную температуру.

Анализ хронологического хода абсолютных максимальных температур воздуха по Минской области показал рост (рис. 2), особенно заметный с 1990-х годов XX в. Так, в 1994 г. средняя абсолютная максимальная температура воздуха составила  $34,9\text{ }^{\circ}\text{C}$ , а в 1950 г. была  $+28,5\text{ }^{\circ}\text{C}$ , что говорит о росте температуры на  $6,4\text{ }^{\circ}\text{C}$ .



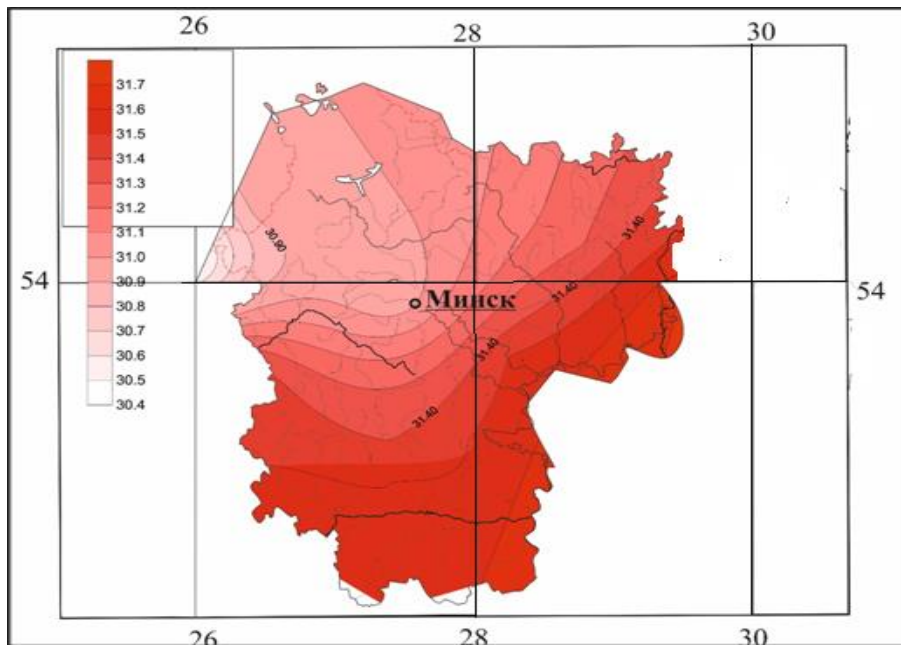
*Рисунок 1 – Абсолютная максимальная температура воздуха за период с 1950 по 2019 гг.*



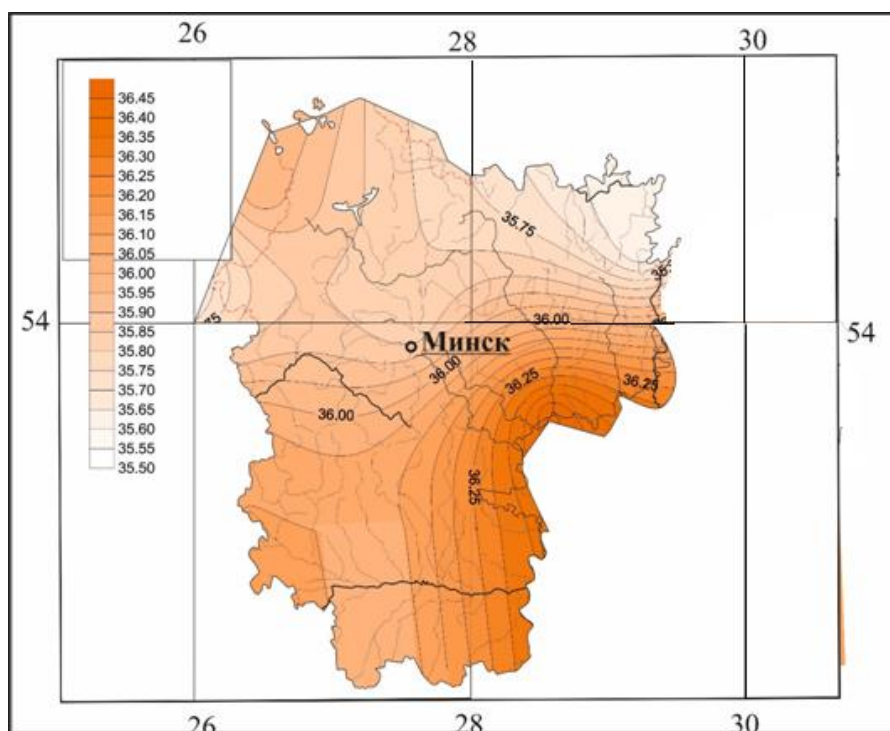
*Рисунок 2 – Хронологический ход абсолютных максимальных температур воздуха по Минской области*



Был проведен пространственный анализ средних максимальных температур воздуха и абсолютных максимальных температур воздуха по Минской области (рис. 3–4). Наибольшие значения температуры воздуха наблюдаются на юге и юго-востоке Минской области, что говорит об усилении влияния континентальных воздушных масс, а также заметно влияние возвышенных форм рельефа, которые сдерживают поток воздушных масс с запада.



*Рисунок 3 – Карта максимальных средних температур за период с 1950 по 2019 гг. по Минской области*



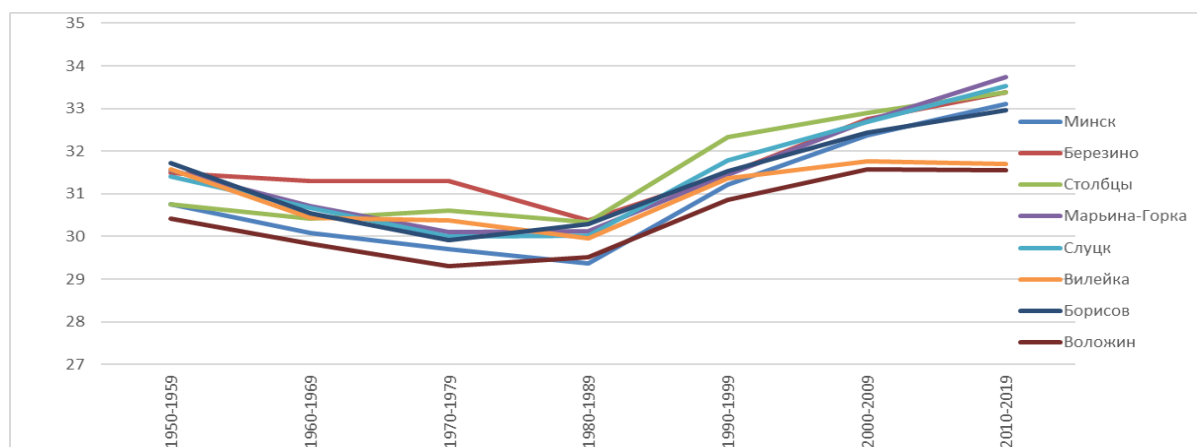
*Рисунок 4 – Карта абсолютных максимальных температур за период с 1950 по 2019 гг. по Минской области*

Из представленной таблицы видно, что максимальное среднее квадратическое отклонение приходится на станции Марьина Горка, Вилейка (5,0 °С) и Минск (4,9 °С), а минимальное на Борисов (4,3 °С).

Таблица – Анализ абсолютных максимумов температуры за период с 1950 по 2019 гг. по метеостанциям Минской области

Станция	Абсолютный максимум	Стандартное отклонение	Дисперсия
Минск	35,8	4,9	23,6
Березино	36,2	4,5	20
Столбцы	36,1	4,6	20,9
Марьина Горка	36,5	5,0	25,1
Слуцк	36,1	4,7	21,7
Вилейка	36,0	5,0	24,7
Борисов	35,6	4,3	18,1
Воложин	35,5	5,1	25,6

Хронологический ход абсолютных максимальных температур воздуха показал: максимальная температура 36,5 °С была отмечена в 2014 году на станции Марьина Горка. На станции Воложин была отмечена температура 35,5 °С в 2014 году, которая является минимальной в выборке данных для составления карты. Среднее из максимальных значений температуры за период составило 31,2 °С (рис. 5).



**Рисунок 5 – Хронологический ход абсолютной максимальной температуры воздуха по периодам по Минской области**

**Выводы.** Проведенный анализ показал как пространственную, так и временную изменчивость: температуры воздуха растут, а наибольшие температуры отмечаются по югу и юго-востоку исследуемой территории.

**Список цитированных источников**

1. Метеорологический ежемесячник / Мин-во природ. ресурсов и охраны окруж. среды Республики. Беларусь. Республики гидрометеорол. центр. климатич. кадастр Республики Беларусь – Ч. 2, № 1–13. – Минск, 1975–2019.

2. Погода и климат [Электронный ресурс]. – Режим доступа : <http://www.pogodaiklimat.ru>. – Дата доступа : 12.05.2021.

## ОБЕСПЕЧЕНИЕ ОПТИМАЛЬНОЙ РАБОТЫ СОВРЕМЕННЫХ СИСТЕМ ВОДЯНОГО ОТОПЛЕНИЯ ЗА СЧЕТ ПОДДЕРЖАНИЯ АВТОРИТЕТОВ ТЕРМОСТАТИЧЕСКИХ КЛАПАНОВ

Теплопотребности помещений, выявленные в расчетных условиях, наблюдаются при отоплении зданий далеко не всегда. В течение отопительного сезона изменяется температура наружного воздуха, на здания периодически воздействуют ветер и солнечная радиация, тепловыделения в помещениях неравномерны. Поэтому для поддержания теплового режима помещений на заданном уровне необходимо в процессе эксплуатации регулировать теплопередачу отопительных приборов [1].

Термостатический клапан отопительного прибора системы водяного отопления – запорно-регулирующая арматура автоматического регулирования теплоотдачи отопительного прибора на уровне, соответствующем установленной потребителем температуры воздуха. Он автоматически поддерживает заданную температуру воздуха в помещении путем количественного регулирования теплоносителя, поступающего в отопительный прибор. При использовании ТК экономия тепловой энергии здания может составлять 15...25 %.

Эффективность гидравлического регулирования состоит в способности клапана пропускать теплоноситель в границах заданных пропорций при его закрытии и открывании от номинального (расчетного) положения конуса клапана без образования шума. Заданные пропорции называют внутренним и общим авторитетами терморегулятора [2].

Внешний авторитет терморегулятора — доля потерь давления на максимально открытом клапане от располагаемого давления регулируемого участка системы.

Величина внутреннего авторитета клапана  $a$  определяется по формуле

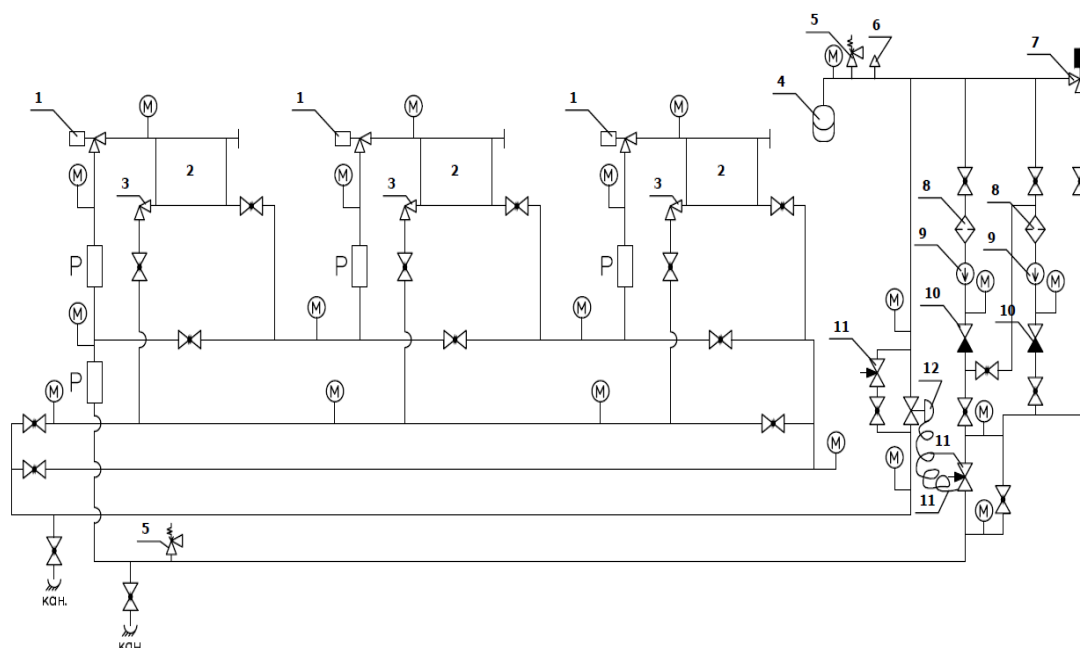
$$a = \frac{\Delta P_1}{\Delta P_2}, \quad (1)$$

где  $\Delta P_1$  – разность давлений до и после ТК;  $\Delta P_2$  – разность давлений в системе отопления или в той части системы, в которой автоматически поддерживается заданный перепад давлений.

В ходе эксперимента в работу была включена система отопления с одним отопительным прибором. Схема экспериментального стенда показана на рисунке 1.

Во время работы системы измеряли:

- давление теплоносителя до и после циркуляционного насоса;
- давление до и после термостатического клапана на приборе;
- общий расход теплоносителя в системе;
- расход на каждый включенный в работу отопительный прибор.



1 – терморегулятор угловой, 2 – отопительный прибор, 3 – клапан запорный угловой, 4 – расширительный мембранный бак, 5 – предохранительный клапан, 6 и 7 – воздухоотводчики, 8 – фильтр, 9 – циркуляционный насос, 10 – обратный клапан, 11 – ручной балансировочный клапан, 12 – автоматический балансировочный клапан, P – ротаметр, M – манометр

**Рисунок 1 – Схема экспериментального стенда**

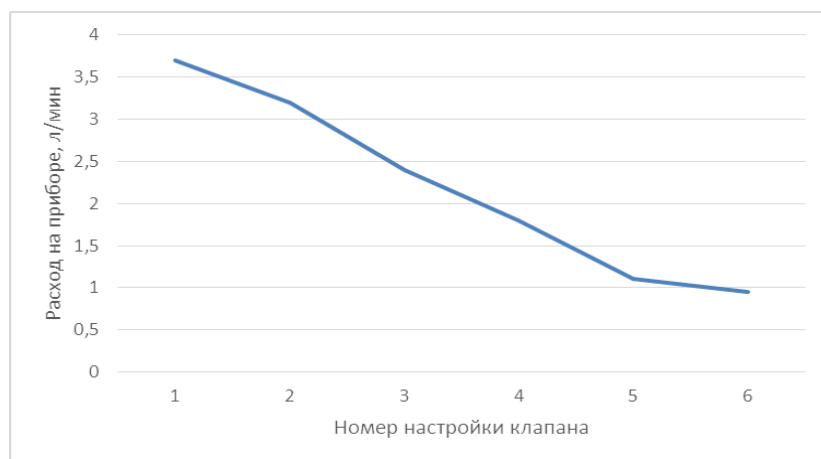
Наглядность схемы позволяет отследить подачу и распределение теплоносителя по отопительным приборам, а также организацию отводящего трубопровода.

При помощи шаровых кранов перекрыть подачу воды во все отопительные приборы, кроме исследуемого. Изменяя предварительную настройку термостатического клапана на отопительном приборе вращением буксы, зафиксировали перечисленные выше параметры в таблице 1.

**Таблица 1 – Авторитет терморегулятора и соответствующее ему изменение расхода теплоносителя**

Перепад давления на участке системы $\Delta P_2$ , МПа	Общий расход системы, л/мин	Расход на приборе, л/мин	Номер настройки клапана	Перепад давления на клапане $\Delta P_1$ , МПа	Общий авторитет терморегулятора	Изменение расхода на клапане, %
0,03	3,7	3,7	6	0,011	0,37	
0,033	3,2	3,2	5	0,015	0,45	13,51
0,034	2,4	2,4	4	0,0205	0,60	25,00
0,0369	1,8	1,8	3	0,026	0,70	25,00
0,0375	1,1	1,1	2	0,029	0,77	38,89
0,038	0,95	0,95	1	0,03	0,79	13,64

Общий авторитет клапанов в проведенном эксперименте изменялся от 0,2 до 0,9. Исходя из данных таблиц, сделан вывод, что оптимальное значение общего авторитета терморегулятора находится в пределах от 0,3 до 0,8.



**Рисунок 2 – График зависимости расхода теплоносителя в приборе от предварительной настройки термостатического клапана**

Анализируя полученные данные таблицы 1, а также построенный график зависимости, следует отметить, что при уменьшении настройки терморегулятора до значений 2 авторитет клапана постепенно увеличивается. При этом, когда авторитет терморегулятора достигает значения 0,8, наблюдается резкое снижение процента изменения расхода теплоносителя на клапане. Т. е. при общем авторитете более 0,8 термостатический клапан в меньшей мере влияет на потокораспределение в отопительном приборе.

В соответствии с [3] рекомендуемый диапазон общего авторитета терморегулятора составляет 0,3...0,7, что близко к данным, полученным в ходе эксперимента. Общий авторитет определяет расчетное потокораспределение терморегулятора при его установке в систему отопления.

#### **Список цитированных источников**

1. Отопление, вентиляция и кондиционирование воздуха: СН 4.02.03-2019. – Минск : Минстройархитектуры Республики Беларусь, 2020. – 73 с.
2. Пырков, В.В. На что влияют авторитеты / В. В. Пырков// ДанфоссINFO. – 2006 – № 4. – С. 8–9.
3. Пырков, В. В. Гидравлическое регулирование систем отопления и охлаждения. Теория и практика: 2-е изд., доп. / В. В. Пырков. – Киев : ДП “Таки справы”, 2010. – 304 с.

УДК 628.162, УДК 628.316

**Цап К. В., Морозова А. И.**

**Научный руководитель: к. т. н., доцент Андреюк С. В.,  
ст. преподаватель Акулич Т. И.**

## **ОПРЕДЕЛЕНИЕ ЭФФЕКТИВНОСТИ И НАДЕЖНОСТИ БИОЛОГИЧЕСКОЙ ОЧИСТКИ СТОЧНЫХ ВОД НА ДЕЙСТВУЮЩИХ АЭРОТЕНКАХ**

Технологическая эффективность городских очистных сооружений определяется сопоставлением проектных показателей степени очистки сточных вод с фактическими. Одновременно достижение проектных и нормативных показателей возможно с выполнением правил технической эксплуатации сооружений

водопроводно-канализационного хозяйства. При этом исследование эффективности работы действующих сооружений канализации проводится путем анализа и расчета технологических параметров, характеризующих нормальную работу этих сооружений.

Эффективно работающими очистными сооружениями являются сооружения, численные значения показателей качества очистки которых не превышают проектных или нормативных показателей [3].

Показатели работы очистных сооружений определялись на основании анализа представленных (среднесуточных) проб сточных вод.

Если численные значения показателей качества очистки сточных вод выше проектных или нормативных, производится оценка эффективности работы каждого отдельного сооружения, входящего в состав городских очистных сооружений, с целью установления причин отклонения показателей от проектных или нормативных, а также разработки плана мероприятий по обеспечению эффективной очистки сточных вод.

Целью выполненных научных исследований стало определение эффективности и надежности биологической очистки сточных вод на действующих аэротенках очистных сооружений канализации г. Бреста. Для достижения поставленной цели ставились следующие задачи исследования:

5) на основе эксплуатационных данных действующих сооружений канализации выполнить расчет технологических параметров, характеризующих эффективность работы аэротенков;

6) выполнить сравнение и анализ полученных значений с технологическими параметрами, характеризующими нормальную работу этих сооружений;

7) произвести оценку технологической эффективности работы действующих аэротенков городских очистных сооружений;

8) разработать перечень мероприятий по обеспечению эффективной очистки сточных вод на аэротенках, реализация которого должна обеспечить надежность биологической очистки сточных вод на действующих очистных сооружениях канализации.

Исследование эффективности и надежности биологической очистки сточных вод проводилось на кафедре водоснабжения, водоотведения и охраны водных ресурсов учреждения образования «Брестский государственный технический университет» и были выполнены на основе экспериментальных данных по работе аэротенков на действующих очистных сооружениях канализации г. Бреста [1, 2].

Эксплуатационные данные, которые стали основой для расчета и анализа: расход сточных вод максимальный суточный; тип аэротенков, их геометрические характеристики; расход воздуха, подаваемого в сооружения очистки; концентрации загрязняющих веществ по показателям БПК<sub>5</sub>, ХПК, взвешенные вещества, в поступающей и выходящей воде; концентрация кислорода в очищаемых сточных водах; параметры илового индекса и дозы активного ила.

При проведении исследований использовались технологические и математические методы на основе технических рекомендаций по расчету, разработанных НИИ коммунального водоснабжения и очистки воды Академии коммунального хозяйства им. К. Д. Памфилова [4], а также с учетом действующих ТНПА [7].

На первом этапе исследований в качестве исходных анализировались параметры работы аэротенков в начальный период реконструкции 2015–2019 гг. (до ввода в эксплуатацию дополнительных секций, а также использования технологии удаления азота и фосфора) с последующим их сравнением.

**Исследование эффективности работы аэротенков на действующих сооружениях канализации.** На основе эксплуатационных данных действующих сооружений канализации выполнен расчет технологических параметров, характеризующих эффективность работы аэротенков. Для аэротенков вытеснителя, смесителя и аэротенка с рассредоточенным впуском воды были рассчитаны:

- 1) геометрические параметры объема и площади сооружения;
- 2) переработано БПК<sub>5</sub> за сутки, т/сут;
- 3) расход воздуха на кг снятой БПК<sub>5</sub>, м<sup>3</sup>/кг, и на 1 м<sup>3</sup> сточной воды, м<sup>3</sup>/м<sup>3</sup>;
- 4) интенсивность, м<sup>3</sup>/м<sup>2</sup>/ч, и период, ч, аэрации;
- 5) расход кислорода воздуха, м<sup>3</sup>;
- 6) нагрузка загрязнений на 1 г беззольного вещества активного ила, мг/(г·сут), по БПК<sub>5</sub> и по взвешенным веществам;
- 7) нагрузка на 1 м<sup>3</sup> аэротенка по БПК<sub>5</sub>, г/сут, (окислительная мощность);
- 8) расход электроэнергии, тыс.кВт·ч, по БПК<sub>5</sub>.

Согласно предоставленным данным лабораторного анализа в аэротенке-смесителе и аэротенке с рассредоточенным впуском воды ил глубоко минерализованный, в аэротенке-вытеснителе ил можно охарактеризовать как хорошо оседающий; при этом поддерживается доза активного ила от 1,55 г/л (в аэротенке с рассредоточенным впуском воды) до 1,95 г/л (в аэротенке-вытеснителе), средняя концентрация составляет 1,75 г/л. Чем выше значение рабочей дозы ила в аэрационном сооружении, тем выше окислительная мощность этого сооружения.

Согласно эксплуатационным данным и результатам расчета значения переработанного БПК<sub>5</sub> за сутки, т/сут, и затрачиваемого на это расхода воздуха можно судить о некоторой недостаточности параметра концентрации растворенного кислорода в аэротенке с рассредоточенным впуском воды и смесителе (менее 2 мг/л).

Экспериментально установлено, что наибольшая нагрузка загрязнений на 1 г беззольного вещества активного ила присутствует в аэротенке с рассредоточенным впуском воды. Он же обладает большей окислительной мощностью.

На действующих аэротенках расчетные значения нагрузки на 1 м<sup>3</sup> аэротенка по БПК<sub>5</sub>, г/сут, входят в пределы значений технологических показателей работы аэротенков средне- и низконагружаемых.

Проанализирован расход воздуха, обеспечивающий заданный эффект очистки воды и обработки ила, который оценивают в кубических метрах, отнесенных к м<sup>3</sup> очищаемой воды, а также к 1 кг снятой БПК: на действующих аэротенках брестских очистных сооружений эти значения расхода воздуха: от 3 (в аэротенке-смесителе) до 5,2 (в аэротенке с рассредоточенным впуском воды) м<sup>3</sup>/м<sup>3</sup>, а также от 30 до 54 м<sup>3</sup>/кг соответственно.

В целом, по совокупности анализируемых эксплуатационных и расчетных параметров работы аэротенков можно охарактеризовать их как сооружения средне-нагружаемые, работающие на полную биологическую очистку. С учетом увеличения общего объема аэротенков в 1,4 раза (с 37728 м<sup>3</sup> до 54578 м<sup>3</sup>), а также снижения средней суточной производительности до 82000 м<sup>3</sup>/сут, объемная нагрузка соответствует условиям работы низконагружаемых аэротенков.

Дополнительную оценку технологической эффективности работы по выполнению проектных значений по качеству очищенной воды, выраженному в обобщенном показателе БПК, выполнили для аэротенков, имеющих граничные значения в зависимости от нагрузки на 1 г беззольного вещества.

**Оценка технологической эффективности работы действующих аэротенков городских очистных сооружений.** Качество сточной воды, очищенной в аэротенках по БПК<sub>5отст.</sub> в зависимости от нагрузки на 1 г беззольного вещества с учетом влияния температуры и отношения ХПК/БПК<sub>5</sub> поступающей воды, определяли по графику (рисунок), составленному для  $t = 15^\circ\text{C}$  и  $\text{ХПК}/\text{БПК}_5 = 2$ , где ХПК – химическая потребность в кислороде, с использованием формулы:

$$L_{t_5} = 4 + (\text{ХПК}/\text{БПК}_5)^{2/3} + 0,015 \cdot N \cdot \frac{15}{t}, \quad (1)$$

где  $L_{t_5}$  – БПК<sub>5</sub> отстоянной очищенной сточной воды, мг/л;  $N$  – нагрузка на 1 г беззольного сухого вещества активного ила, мг БПК<sub>5</sub>/г·сут;  $t$  – температура сточной воды, поступающей в аэротенк, °С.

Нагрузку на 1 г беззольного сухого вещества активного ила ( $N$ ) определяли по формуле:

$$N = N_a / a_{cp} (1 - S_n) \quad (2)$$

где  $N_a = Q_{cp} \cdot \text{БПК}_5 \cdot W$  – нагрузка на 1 м<sup>3</sup> аэротенка по БПК<sub>5</sub>, г/сут;  $Q_{cp}$  – среднесуточный приток сточной воды, м<sup>3</sup>; БПК<sub>5</sub> – величина биологической потребности в кислороде, поступающей в аэротенк сточной воды, г/м<sup>3</sup>;  $W$  – объем аэротенка и регенератора, м<sup>3</sup>;  $a_{cp}$  – средняя доза ила в сооружении, г/л;  $S_n$  – зольность ила в долях единицы.

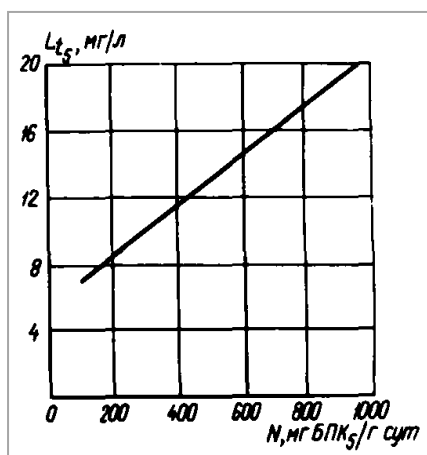


Рисунок. Зависимость БПК<sub>5</sub> очищенной сточной воды от нагрузки на ил

Технологически эффективно работающими аэротенками следует считать такие, у которых качество очищенной сточной воды по БПК<sub>5отст</sub> отличается от рассчитанной по данной методике не более чем на 30 %. Снижение эффективности работы аэротенка на указанную величину допускается за счет ряда неучтенных в расчетах факторов.

Расхождение значения БПК<sub>5отст</sub> очищенной воды между эксплуатационными данными работы аэротенка-вытеснителя и рассчитанными превысило 30 %, что свидетельствует об неудовлетворительной работе аэротенка и необходимости мероприятий по интенсификации процесса биологической очистки сточных вод [5, 6].



В то же время работу аэротенка с рассредоточенным впуском воды можно считать удовлетворительной (расхождение до 30 %).

**Разработка мероприятий интенсификации работы аэротенков по обеспечению эффективной биологической очистки сточных вод.** Рекомендуемый перечень мероприятий включает в себя:

1) увеличение дозы активного ила в зоне аэрации; для действующих аэротенков Брестских городских очистных сооружений канализации рекомендуемое значение концентрации (дозы) активного ила – до 5 кг/м<sup>3</sup>;

2) увеличение расхода кислорода: при средней нагрузке по БПК<sub>5</sub> 22000 кг/сут рекомендуемое значение расхода кислорода  $1,1 \times 22000 = 24200$  кг; рассчитанное значение для действующих типов аэротенков составляет около 17000 кг/кг БПК<sub>5</sub>;

3) строительство дополнительных секций аэротенков с учетом использования в том числе технологических схем удаления биогенных элементов.

С изменением качественного состава сточных вод из-за перепрофилирования ряда промпредприятий и увеличения количества предприятий пищевой и перерабатывающей промышленности, с длительной эксплуатацией очистных сооружений, а также с учетом национальных и международных требований к очистке сточных вод, была начата реконструкция городских очистных сооружений, которая продолжается и в настоящее время [8].

**Заключение.** По результатам экспериментальных и расчетных данных определена эффективность и надежность биологической очистки сточных вод на действующих аэротенках очистных сооружений канализации г. Бреста.

На основе эксплуатационных данных выполнен расчет технологических параметров, характеризующих эффективность работы аэротенков, анализ и сравнение их с технологическими параметрами, характеризующими нормальную работу этих сооружений: по совокупности анализируемых эксплуатационных и расчетных параметров работы аэротенков можно охарактеризовать их как сооружения средненагружаемые до реконструкции, работающие на полную биологическую очистку, и низконагружаемые – с учетом расширения сооружений биологической очистки.

Произведена оценка технологической эффективности работы действующих аэротенков городских очистных сооружений по снижению показателя БПК<sub>5</sub>: согласно проектным показателям эффективно работает аэротенк блока № 3 (на базе конструкции с рассредоточенным впуском воды); согласно нормативным показателям – все аэротенки работают удовлетворительно.

Разработан перечень мероприятий по интенсификации биологической очистки сточных вод на действующих аэротенках.

На сегодняшний день при увеличении общей площади аэротенков более, чем в 1,5 раза (с 8064 до 12768 м<sup>2</sup>), технологические параметры их работы также существенно корректируются, и следующим этапом исследований планируется оценка технологической эффективности работы аэротенков по показателю БПК с учетом реализации схемы биологического удаления азота и фосфора.

### Список цитированных источников

1. Белов, С. Г. Городская станция: пособие / С. Г. Белов, Т. И. Акулич, С. В. Андреюк. – Брест : БрГТУ, 2018. – 114 с.
2. Волкова, Г.А. Интенсификация биологической очистки городских сточных вод путем повышения дозы активного ила / Г. А. Волкова, С. В. Андреюк, Е. И. Дмухайло // Вестник БрГТУ. – 2015. – № 2: Водохозяйственное строительство, теплоэнергетика и геоэкология. – С. 119–122.
3. Денисов, А. А. Повышение эффективности и надежности биологической очистки сточных вод / А. А. Денисов. – М. : ВНИИТЭИагропром, 1989. – 43 с.
4. Методика оценки технологической эффективности работы городских очистных сооружений канализации / Минжилкомхоз РСФСР, Минводхоз СССР. – М. : Стройиздат, 1987. – 16 с.
5. Новикова, О. К. Эксплуатация систем водоснабжения и водоотведения: учеб. пособие / О. К. Новикова; М-во трансп. и коммуникаций Республики. Беларусь, Белорус. гос. ун-т трансп. – Гомель : БелГУТ, 2018. – 206 с.
6. Харькина, О. В. Эффективная эксплуатация и расчет сооружений биологической очистки сточных вод / О. В. Харькина. – Волгоград : Панорама, 2015. – 433 с.
7. Охрана окружающей среды и природопользование. Требования экологической безопасности: Экологические нормы и правила РБ ЭкоНиП 17.01.06-001-2017. Утв. пост. Министерства природных ресурсов и охраны окружающей среды Республики Беларусь от 18 июля 2017 г. № 5-Т.
8. Яловая, Н. П. Анализ и прогноз расходов и нагрузок сточных вод, поступающих на очистные сооружения канализации города Бреста / Н. П. Яловая, В. А. Бурко // Перспективные методы очистки природных и сточных вод : сборник статей региональной научно-технической конференции, Брест, 26 сент. 2019 г. / редкол.: С. Г. Белов [и др.]. – Брест : БрГТУ, 2019. – С. 74–76.

УДК 628.1

*Цап К. В.*

*Научные руководители: канд. техн. наук, доцент Белов С. Г.*

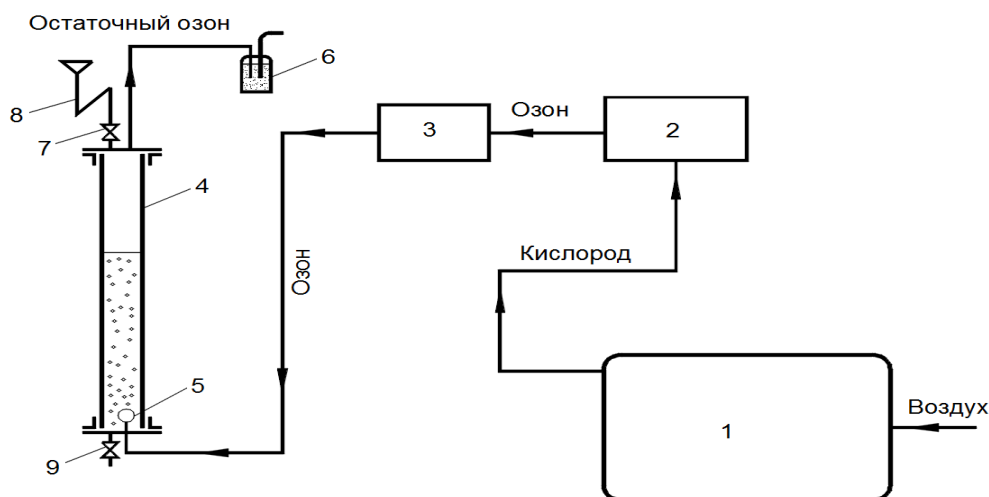
*ст. преподаватель Таратенкова М. А.*

## ИССЛЕДОВАНИЕ ПРЕДВАРИТЕЛЬНОГО ОЗОНИРОВАНИЯ ПИТЬЕВОЙ ВОДЫ НА УЛУЧШЕНИЕ ЕЕ ОРГАНОЛЕПТИЧЕСКИХ ПОКАЗАТЕЛЕЙ

**Введение.** Озонирование является наиболее универсальным и высокоэффективным методом очистки воды в бактериологическом, физико-химическом и органолептическом плане.

Одним из преимуществ озона с гигиенической точки зрения является неспособность, в отличие от хлора, к реакциям замещения. В воду не вносятся посторонние примеси и не возникают вредные для человека соединения, такие как тригалометаны – соединения хлора с органикой. Особенностью озона является и его быстрое разложение в воде с образованием кислорода, то есть озон обладает полной экологической безопасностью. Растворимость озона в воде выше, чем кислорода, поэтому в озонированной воде повышается содержание растворенного кислорода, что обеспечивает воде свежий вкус даже при комнатной температуре [1].

Целью данной работы являлось исследование предварительного озонирования питьевой воды для улучшения ее органолептических показателей.



1 – концентратор кислорода *Atmung OXY 6000*; 2 – озонатор *PLATON 10/2*; 3 – озономер *МЕДОЗОН 254/5*; 4 – контактная колонка; 5 – диспергатор озono-кислородной смеси; 6 – дистиллированная вода с растворенным озоном; 7 – деструктор остаточного озона; 8 – гидравлический затвор; 9 – кран для заливки дистиллированной воды; 10 – кран для отбора озонированной дистиллированной воды.

**Рисунок 1 – Схема установки для получения раствора озона в дистиллированной воде**

**Методическая часть.** Водный раствор озона получали по методике [2]. Схема установки для растворения озона в воде показана на рисунке 2. Концентрация озона в водном растворе определялась с помощью озономера *МЕДОЗОН 245/8* (*Ж-30*). Спектрометрические исследования осуществлялись с использованием спектрофотометра *СФ-2000* в кварцевых кюветах с длиной оптического пути 50 мм. Сканирование осуществлялось в УФ-диапазоне от 200 до 400 нм.

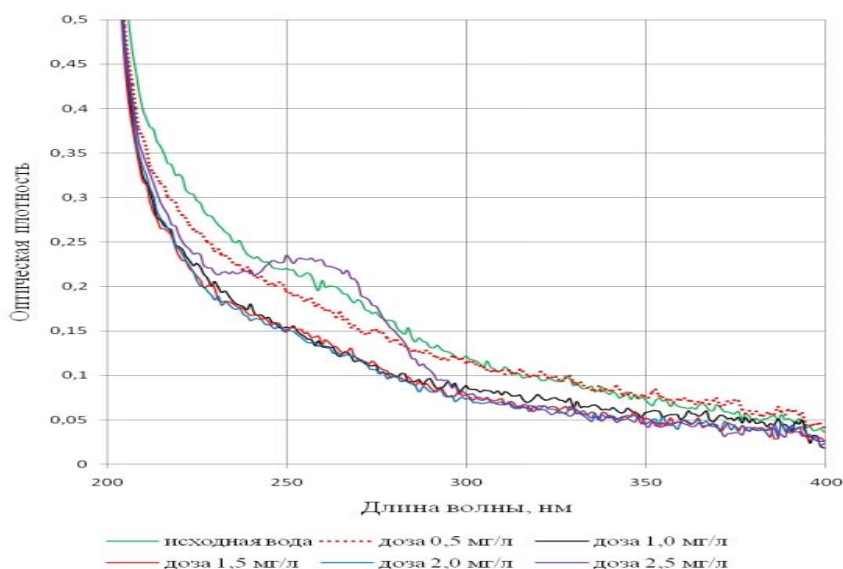
Исследование ХПК осуществлялось арбитражным методом описанным в руководстве «Аналитическая химия промышленных сточных вод», автор Ю. Ю. Лурье. Метод заключается в кипячении образца воды в сильно кислой среде с использованием окислителя бихромата калия в течении 2 часов, с добавлением в качестве катализатора ионов серебра. Данный метод позволяет фиксировать не менее 95 % органических веществ, содержащихся в исследованной воде. Однако данный метод не позволяет исследовать воду со значением ХПК менее 40–30 мг  $O_2/l$ .

**Результаты исследования.** Дозирование озона в процессе осуществлялось методом точного дозирования, описанном в методической части данного отчета. Метод точного дозирования озона в виде водного раствора озона в дистиллированной воде позволяет избежать проскока газообразного озона, который происходит в диспергаторах различной конструкции. Таким образом, данный метод позволяет осуществить 100 %-е введение озона в обрабатываемую воду (без потерь на проскок).

Для исследования озонопоглощаемости воды было выполнено две серии опытов. В первой серии экспериментов доза озона варьировалась в диапазоне от 1 до 2,5 мг/л. Проведение исследований и дозирование озона осуществлялось в соответствии с методической частью отчета. Спектры поглощения исходной и

обработанной различными дозами озона воды, снятые через 0,5 часа после обработки, приведены на рисунке 2.

Исходная вода имеет заметное поглощение в УФ-области, которое обусловлено наличием в ней органических веществ. При дозе озона 0,5 мг/л спектр поглощения стал заметно ниже в диапазоне длин волн от 200 до 300 нм, на оставшейся части рассматриваемого диапазона заметных изменений не произошло. Это можно объяснить окислением части органических веществ. При дозе озона 1 мг/л спектр поглощения стал заметно ниже на всем исследуемом диапазоне длин волн (от 200 до 400 нм), т. к. большее количество органических веществ было подвержено окислению озоном. Увеличение дозы до 1,5 мг/л дало заметное снижение спектра поглощения, особенно в диапазоне длин волн от 300 до 400 нм. Это можно объясняется тем, что начинается процесс окисления более трудноокисляемых органических веществ, не вступивших в реакцию при более низкой дозе озона. Спектр поглощения, соответствующий дозе озона 2 мг/л, практически не изменился по сравнению со спектром поглощения при дозе озона 1,5 мг/л на всем исследуемом диапазоне длин волн. Т. е. окисление органических веществ, содержащихся в воде «Веда», при дозе озона 1,5...2 мг/л в основном завершается. При дозе озона 2,5 мг/л наблюдается пик поглощения не вступившего в реакцию избыточного озона. Можно сделать вывод, что доза озона 2,5 мг/л является максимальной. Деструкция остаточного озона при данной дозе требует времени более 30 минут.

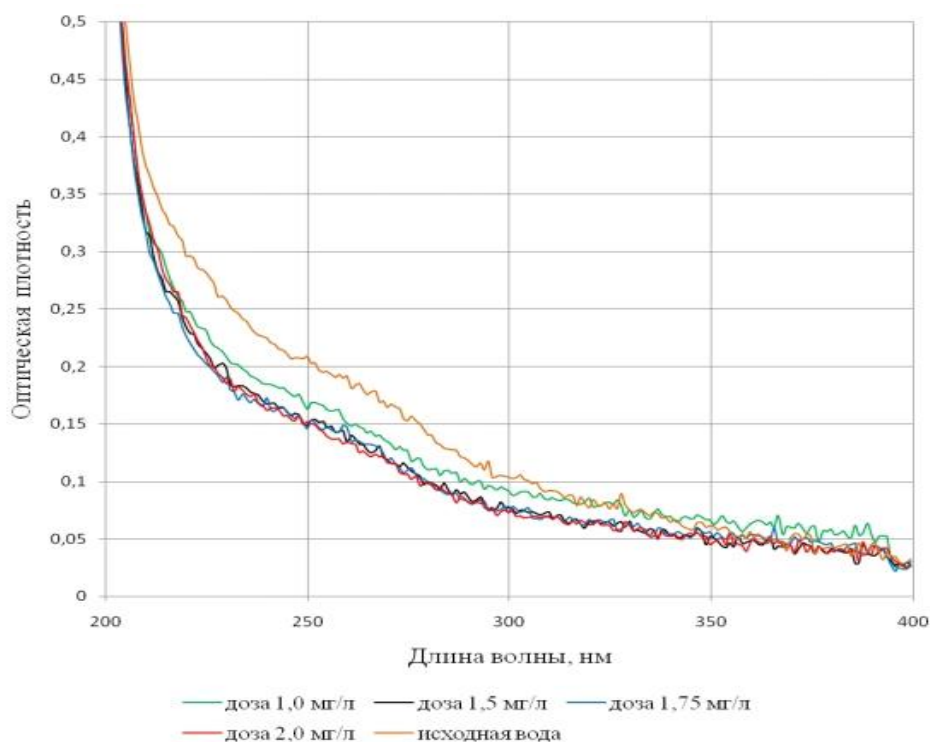


**Рисунок 2 – Спектры поглощения исходной и обработанной озонами воды (серия 1)**

Для уточнения дозы вводимого озона была проведена вторая серия экспериментов, спектры которой приведены на рисунке 3. Во второй серии экспериментов доза озона варьировалась в диапазоне от 1,0 до 2,0 мг/л., время реакции с озоном было 0,5 часа.

При введении доза озона 1,0 мг/л наблюдается заметное уменьшение поглощаемости по сравнению с исходной водой, что подтверждает первую серию опытов. При дозе озона 1,5 мг/л продолжается процесс окисления органических

веществ, что подтверждается снижением спектра поглощения. Дальнейшее увеличение дозы озона приводит к незначительным снижениям спектров поглощения, что объясняется окислением веществ, потребляющих большое количество озона на деструкцию. Отсутствие пика поглощения, характерного для озона свидетельствует о том, что весь озон участвовал в процессе окисления. Пик озона появлялся в 1 серии опытов, при дозе 2,5 мг/л.



**Рисунок 3 – Спектры поглощения исходной и обработанной озонами воды (серия 2)**

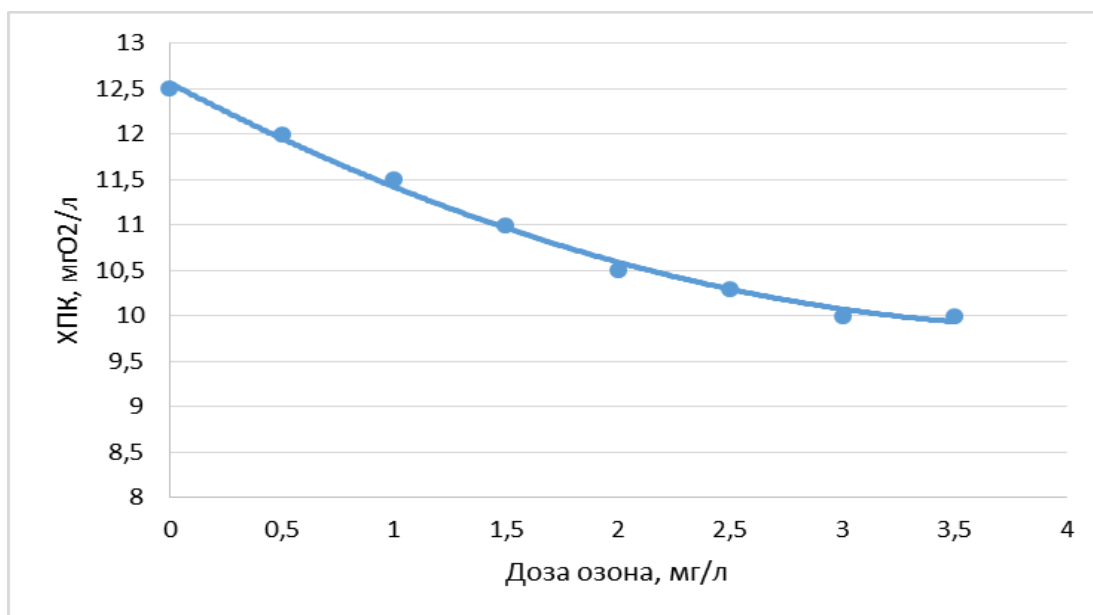
В процессе выполнения 2 серии опытов сравнивали вкус исходной воды со вкусом воды, обработанной различными дозами озона, а также определяли наличие запаха остаточного озона через 0,5 часа после введения заданной дозы озона. Результаты данных определений приведены в таблице 1.

**Таблица 1 — Данные по вкусу воды «Веда» в зависимости от дозы озона**

№ опыта	Доза озона, мг/л	Вкус по отношению к исходной неозонированной воде	Запах озона
1	1	слабое улучшение	отсутствует
2	1,5	заметное улучшение	отсутствует
3	1,75	как в опыте № 2	отсутствует
4	2	как в опыте № 2	отсутствует

Данные, представленные в таблице 1, свидетельствуют о том, что основное количество органических веществ, обуславливающих вкус воды, окисляется при абсолютной дозе озона 1,5 мг/л в течении 0,5 часа.

Для подтверждения выводов в предыдущих исследованиях было выполнено определение ХПК исходной воды и воды обработанной различными дозам озона.



*Рисунок 4 – График зависимости ХПК от дозы озона*

Снижение ХПК прямо пропорционально введенной дозе озона до 2,5 мг/л. Дальнейшее увеличение дозы озона подтверждают полученные ранее результаты спектрометрических исследований нецелесообразно. Исходя из этого можно сделать вывод о том, что в исходной воде содержатся органические вещества, вступающие в реакцию присоединения с озоном, т. е. вся молекула озона присоединяется к молекуле органического вещества с образованием продуктов окисления. К данным органическим веществам относятся в основном ароматические и гетероциклические соединения, содержащие в своих молекулах кратные связи. При этом ХПК воды снижается ровно на величину введенной дозы озона.

**Выводы.** При обработке воды методом озонирования снижается ее поглощение в ультрафиолетовой области, что свидетельствует о изменении химического состава органических веществ.

В ходе исследования ХПК исходной и обработанной воды, наблюдалось прямо пропорциональное снижение окисляемости воды эквивалентное введенной дозе озона, что говорит о взаимодействии озона с органическими веществами по механизму присоединения. Именно по такому механизму озон взаимодействует с веществами, которые могут придавать воде посторонний привкус и запах.

Закономерности, приводимые выше, подтверждаются выполненными органолептическими исследованиями, т. е. с увеличением дозы озона вкус и запах улучшался.

#### **Список цитируемых источников:**

1. Озонирование в системах водоподготовки [Электронный ресурс] // Аква-Терм: – журнал. 2019. – 13 авг. – Режим доступа: [https://aqua-therm.ru/articles/articles\\_614.html](https://aqua-therm.ru/articles/articles_614.html). – Дата обращения: 24.03.2021.

2. Белов, С. Г. Разработка метода точного дозирования высоких удельных доз озона при обработке воды / С. Г. БЕЛОВ, Г. О. НАУМЧИК // Вестник БрГТУ. – 2011.– № 2 (68): Водохозяйственное строительство, теплоэнергетика и геоэкология. – С.73–81.

## **РОЛЬ ОБЩЕЙ ЗАБОЛОЧЕННОСТИ ВОДОСБОРОВ РЕК В ФОРМИРОВАНИИ СТОКА ВОДЫ**

Республика Беларусь является лидером среди стран Европы по показателю заболоченности территории. Территориальное распределение неравномерно, с наибольшей концентрацией заболоченных земель в Брестской и Витебской областях [1].

Заболоченность оказывает влияние на речные экосистемы, ввиду присутствия на их водосборах. Наиболее чувствительными и уязвимыми экосистемами выступают малые реки, основной характеристикой которых служит сток воды [2, 3].

В соответствии с этим, цель исследований - оценка роли общей заболоченности водосборов малых рек в формировании их стока воды.

В качестве исходных данных выступают среднегодовые расходы воды по 69 водосборам малых рек, опубликованные Республиканским гидрометеорологическим центром Министерства природных ресурсов и охраны окружающей среды. Впоследствии значения расходов воды переведены в модули речного стока. Размах значений модулей стока воды малых рек 2,74 – 8,78 л/с с км<sup>2</sup>.

Для задействованных в исследованиях водосборах малых рек установлены площади общей заболоченности. В ряде случаев, они достаточно велики. Так, площадь общей заболоченности водосбора р. Ведрич – х. Бабичи составляет 60 %, р. Вить – с. Борисовщина – 57 %, р. Цна – с. Дятловичи – 47 %. В целом, значения общей заболоченности находятся в пределах от 4 до 60 %. Отметим то факт, что на 45 % исследуемых водосборов заболоченность отсутствует или незначительна.

Для установления зависимости стока воды малых рек от общей заболоченности задействован корреляционный метод. Сущность метода заключается в сравнении двух и более рядов различных величин. Если величина функции зависит не только от одной величины, связь между величинами признают неточной и некорреляционной. Оценку степени тесноты связи определяют коэффициентом корреляции на основании построенных точечных диаграмм с нанесением линий тренда и уравнения регрессии [4].

Водосборы малых рек сгруппированы по схожести, однотипности физико-географических условий и принадлежности к водосборам крупных рек Беларуси (Березина, Днепр, Западный Буг, Западная Двина, Неман, Сож, Припять).

Представим анализ точечных диаграмм для каждой из групп:

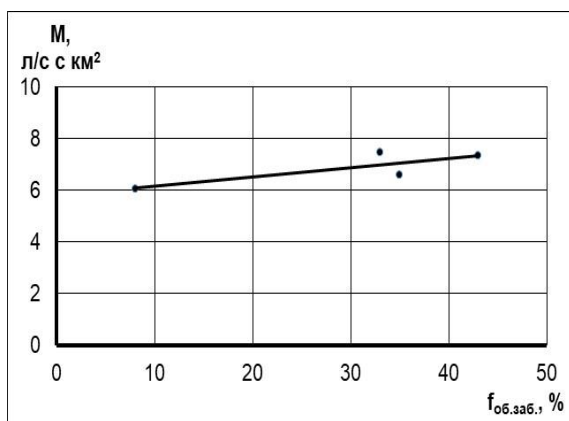
– Березина. В исследованиях использованы данные по десяти водосборам малых рек с площадями общей заболоченности на них в пределах от 4 до 22 %. Однако график зависимости годового стока воды от общей заболоченности построен по данным пяти водосборов ввиду отсутствия заболоченности на остальных реках. Проведенная линия тренда на графике позволяет пронаблюдать уменьшение годового стока воды вследствие роста заболоченности на водосборах. Значение коэффициента корреляции, посредством которого оценена степен связи, равен 0,38.

– Днепр. Значения годового стока воды малых рек бассейна Днепра колеблются в пределах от 3,42 до 5,62 л/с с км<sup>2</sup>; площади общей заболоченности на

их водосборах 17–60 %. Наибольшая площадь заболоченности зафиксирована на р. Ведрич – х. Бабичи. График зависимости годового стока воды от общей заболоченности водосборов отражает уменьшение его с ростом данной характеристики. Связь четкая. Значение коэффициента корреляции составляет 0,47.

– Западный Буг. По водосборам малых рек бассейна Западный Буг не удалось построить график зависимости годового стока воды от общей заболоченности, во-первых, ввиду их небольшого количества, а, во-вторых, отсутствия заболоченности на трех из водосборов ( $f_{об.заб.} = 0 \%$ ).

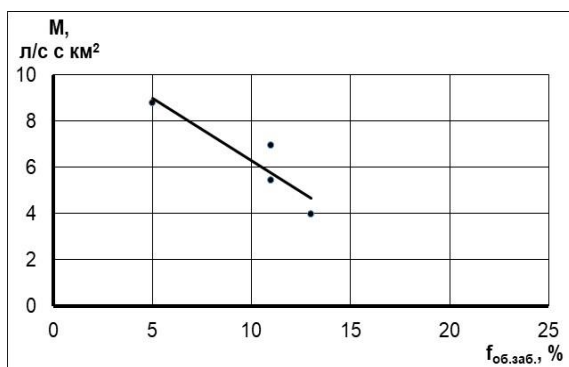
– Западная Двина. Для исследований отобрано десять водосборов малых рек бассейна Западной Двины. Однако только на четырех из них отмечена заболоченность. Ввиду этого график зависимости построен только по этим водосборам малых рек (рис. 1).



**Рисунок 1 – Регрессионная зависимость влияния общей заболоченности водосборов на сток воды малых рек бассейна Западной Двины**

Общая заболоченность, в %, колеблется в пределах от 8 до 43. Наименьшая заболоченность зафиксирована на р. Березовка – с. Саутки. Площадь общей заболоченности водосбора составляет 8 %. Линия тренда на построенном графике отражает увеличение речного стока воды с ростом площади общей заболоченности водосборов. Теснота связи велика, о чем свидетельствует значение коэффициента корреляции  $R = 0,81$ .

– Неман. График зависимости стока воды малых рек от общей заболоченности построен для четырех водосборов ввиду отсутствия заболоченности на них (рис. 2). Площадь общей заболоченности на них колеблется от 5 до 13 %.



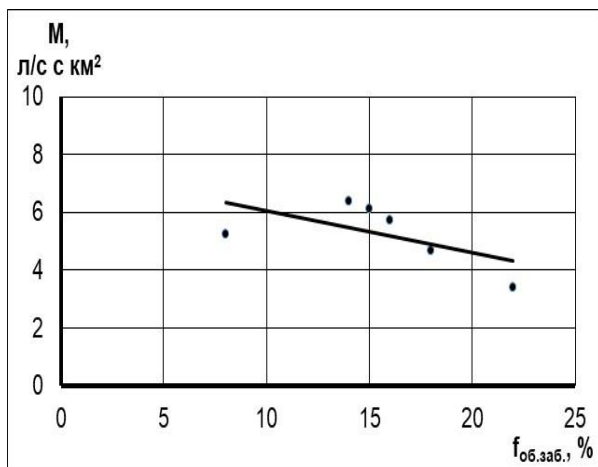
**Рисунок 2. Регрессионная зависимость влияния общей заболоченности водосборов на сток воды малых рек бассейна Немана**

Наименьшая площадь общей заболоченности зафиксирована на р. Рыбчанка – с. Радашковичи; наименьшая – р. Гривда – с. Ивацевичи. Размах значений модулей стока воды 3,98 – 8,78 л/с с км<sup>2</sup>. Линия тренда, имеющая место на графике, позволяет наблюдать уменьшение годового стока воды с ростом площадей общей заболоченности водосборов. Коэффициент корреляции – 0,92.

– Сож. Реки бассейна Сожа характеризуются общей заболоченности от 8 до 22 %. Наибольшая заболоченность зафиксирована на р. Уза – с. Прибор; наимень-



шая – р. Белая Натопя – с. Писаревщина. Размах значений годового стока воды 2,97 – 6,37 л/с с км<sup>2</sup>. На четырех из десяти водосборов заболоченность не наблюдается. Построенный по данным шести водосборов малых рек график (рис. 3) фиксирует уменьшение годового стока воды с ростом площадей общей заболоченности. Связь тесная, значение коэффициента корреляции высоко – 0,61.



*Рисунок 3 – Регрессионная зависимость влияния общей заболоченности водосборов на сток воды малых рек бассейна Сожа*

– Припять. Изначально для исследований выбрано четырнадцать малых рек с размахом значений годового стока воды 2,90–6,38 л/с с км<sup>2</sup>. Однако, ввиду отсутствия на некоторых водосборах заболоченности, для построения графика зависимости использованы данные только десяти малых рек. Площади общей заболоченности колеблются в пределах 17–57 %. Построенный график позволяет установить зависимость, заключающуюся в уменьшении годового стока воды с ростом площадей общей заболоченности на водосборах. Так, при площади общей заболоченности в 47 %, значение годового стока воды составляет 3,78 л/с с км<sup>2</sup> (р. Цна – с. Дятловичи), в то время как на р. Птичь – с. Русаковщина с площадью общей заболоченности в 24 %, модуль стока воды – 5,59 л/с с км<sup>2</sup>.

Проведенный анализ позволил установить уменьшение годового стока воды малых рек вследствие роста общей заболоченности на водосборах по причине повышенного испарения с водной поверхности, малого объема воды, участвующего во влагообороте и плохой водоотдачи в меженные периоды. Увеличение годового стока воды малых рек бассейна Западной Двины обусловлено значительным количеством осадков на севере республики, а также большой озерностью речных водосборов.

#### **Список использованных источников**

1. Аношко, В. С. Мелиоративно-географическое направление – объективная необходимость развития географической науки Беларуси в XX ст. / В. С. Аношко // Вестник БГУ. – Минск, 2013. – № 2. – С. 86–90.
2. Волчек, А. А. Пространственная структура изменения годового стока рек Беларуси / А. А. Волчек, В. В. Лукша // Экологические проблемы Полесья и сопредельных территорий: Материалы V Международной научно-практической конференции, Гомель, октябрь 2003 года. – Гомель, 2003. – С. 32–34.
3. Коляда, О. Н. Влияние гидрографических характеристик на внутригодовое распределение стока малых рек Беларуси / О. Н. Коляда // Сборник конкурсных работ студентов и магистрантов. – Брест, 2007. – С. 140–142.

## ОЦЕНКА ЭФФЕКТИВНОСТИ РАБОТЫ ДИАГОНАЛЬНОГО ПЛАСТИНЧАТОГО РЕКУПЕРАТОРА ПРИ РАЗЛИЧНЫХ РАСХОДАХ ВОЗДУХА В СОСТАВЕ ПРОМЫШЛЕННОГО ЦЕНТРАЛЬНОГО КОНДИЦИОНЕРА

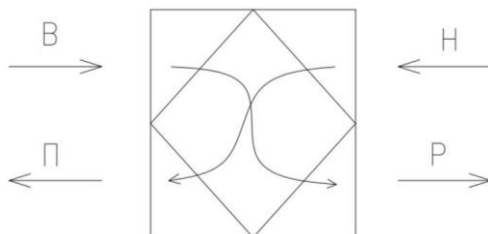
Для уменьшения потребляемой мощности и снижения финансовых затрат применяют установки с рекуперацией тепла. Рекуператор предназначен для повторного применения теплоты или холода, забираемых от уходящего воздуха систем вентиляции и кондиционирования, от технологических потоков, местных отсосов и т. д. Применение секции утилизации теплоты определяется характеристиками потоков и требованиями, предъявляемыми к помещению, в котором необходимо осуществить кондиционирование воздуха [2].

Экспериментальный рекуператор диагональный пластинчатый установлен в лабораторном стенде «Центральный промышленный кондиционер КЦ-ТК-1,6-6/3» (производство «Альтернатива») в ауд. 3/116 кафедры ТГВ, БрГТУ.

В данном исследовании мы выставляли настройки вентилятора, при которых изменялся расход наружного и уходящего воздуха. В первом опыте мы выставили 76 % мощности для вентилятора на приток и 45 % мощности для вентилятора на вытяжку. Во втором опыте мы изменили настройки вентилятора на приток – 45 % и вентилятора на вытяжку – 76 %. При работе вентиляторов на 76 % обеспечивается расход воздуха по паспорту центрального кондиционера:  $L=1500 \pm 10$  %, [1350 ÷ 1650] м<sup>3</sup>/ч. КПД при этом составляет:  $\eta = 59,3$  %. Площадь сечения приточного и вытяжного канала:  $F = 2000$  см<sup>2</sup> [1, с. 15].

В процессе работы кондиционера была задействована только секция с диагональным пластинчатым рекуператором и мы измеряли параметры воздуха на входе и выходе из него. Определили КПД и мощность и результате полученных данных построили процессы изменения воздуха внутри рекуператора.

На рисунке 1 представлена схема пластинчатого рекуператора с направлениями движения потоков воздуха. Н – наружный воздух, В – уходящий воздух, П – приточный воздух, Р – уходящий воздух после рекуператора.



*Рисунок 1 – Упрощенная схема пластинчатого рекуператора*

### Расчётные формулы:

- Расход воздуха  $L$ , м<sup>3</sup>/ч:

$$L=V \cdot 3600 \cdot F,$$

где  $V$  – скорость воздуха,  $F$  – площадь сечения входного (выходного) канала.

- Соотношение воздухообменов:

$$k = \frac{L_{\text{п}}}{L_{\text{в}}},$$

где  $L_{\text{п}}$  – расход приточного воздуха,  $L_{\text{в}}$  – расход вытяжного воздуха.

- КПД рекуператора  $\eta$ , %:

$$\eta = \frac{T_{\text{п}} - T_{\text{н}}}{T_{\text{в}} - T_{\text{н}}} \cdot 100\%,$$

где  $T_{\text{п}}$ ,  $T_{\text{н}}$ ,  $T_{\text{в}}$  – температура приточного, наружного и вытяжного воздуха соответственно.

- Мощность  $Q$ , Вт:

$$Q = G \cdot (I_{\text{к}} \cdot I_{\text{н}}), \text{кДж/ч} \cdot 0,277778, \text{кВт},$$

где  $I_{\text{к}}$  и  $I_{\text{н}}$  – энтальпии начального и конечного состояния, кДж/кг,  $G$  – массовый расход воздуха, кг/ч.

### Опыт 1 ( $k = 1:0,7$ )

Приток:  $V_{\text{п}} = 2,1$  м/с,  $L = 1500$  м<sup>3</sup>/ч

Вытяжка:  $V_{\text{п}} = 1,5$  м/с,  $L = 1069$  м<sup>3</sup>/ч

Таблица 1 – Данные полученные при  $k = 1:0,7$

t, мин	Н		П		В		Р		$\eta$ , %	$G_{\text{пр.}}$ , кг/ч	$I_{\text{п}}$ , кДж/кг	$I_{\text{н}}$ , кДж/кг	Q				
	$T$ , °C	$\phi$ , %	$T$ , °C	$\phi$ , %	$T$ , °C	$\phi$ , %	Термогигрометр						кДж/ч	кВт			
							$\phi$ , %	$T$ , °C									
вкл.	-6,3	84,5	17,1	21,7	17,9	27,0	65,0	3,0	97	1821	23,8	-1,7	46435,5	12,9			
			16,2	22,5	17,9	27,0	65,3	2,7	93	1830	22,8		44835	12,5			
1			15,0	23,8	17,9	27,0	65,7	2,3	88	1839	21,4		42480,9	11,8			
			14,4	24,9	17,9	27,0	66,0	2,0	86	1842	20,8		41445	11,5			
2			13,9	26,3	17,8	27,1	66,2	1,8	84	1845	20,5		40959	11,4			
			13,2	27,4	17,8	27,1	66,6	1,4	81	1849	19,8		39753,5	11,0			
3			12,0	28,6	17,8	27,2	67,0	1,0	76	1858	18,3		37160	10,3			
			11,3	29,3	17,7	27,1	67,3	0,8	73	1863	17,5		35769,6	9,9			
4			10,1	30,5	17,7	27,2	67,9	0,6	68	1870	16		33099	9,2			
			9,2	31,4	17,7	27,2	68,1	0,5	65	1871	14,9		31058,6	8,6			
5			8,4	32,3	17,7	27,3	68,2	0,4	61	1876	14		29453,2	8,2			
			7,9	33,6	17,4	27,2	68,5	0,3	60	1880	13,5		28576	7,9			
6			7,5	34,2	17,6	27,1	68,3	0,1	58	1882	13		27665,4	7,7			
			7,1	35,1	17,6	27,3	68,2	-0,1	56	1885	12,6		26955,5	7,5			
7			7,0	36,2	17,6	27,3	68,6	-0,2	56	1886	12,7		27158,4	7,5			
			6,6	36,8	17,4	27,6	68,9	-0,3	54	1889	12,2		26257,1	7,3			
8			6,4	37,6	17,4	28,2	69,3	-0,5	54	1889	12		25879,3	7,2			
			6,1	38,3	17,4	28,2	69,6	-0,5	52	1892	11,9		25731,2	7,1			
9			-6,3		5,9	38,6	17,4	28,1	69,9	-0,6	51		1894	11,5	-1,7	25000,8	6,9
					5,8	38,7	17,4	27,8	70,2	-0,6	51		1894	11,4		24811,4	6,9
10	5,7	39,2			17,3	28,1	70,2	-0,7	51	1895	11,3	24635	6,8				
	5,5	39,5			17,3	28,2	70,5	-0,7	50	1897	11,1	24281,6	6,7				
11	5,5	40,1			17,3	28,2	70,8	-0,7	50	1897	11,1	24281,6	6,7				
	5,4	40,7			17,3	28,3	71,2	-0,7	50	1897	11,1	24281,6	6,7				
12	5,3	40,3			17,3	28,4	70,8	-0,7	49	1897	10,9	23902,2	6,6				
	5,3	40,4			17,3	28,5	70,9	-0,8	49	1897	10,9	23902,2	6,6				

Продолжение таблицы 1

t, мин	Н		П		В		Р		η, %	G <sub>пр.</sub> , кг/ч	I <sub>п.</sub> , кДж/кг	I <sub>н.</sub> , кДж/кг	Q	
							Термогигрометр							
	T, °C	φ, %	T, °C	φ, %	T, °C	φ, %	φ, %	T, °C					кДж/ч	кВт
13			5,1	40,6	17,3	28,3	71,4	-0,9	48	1898	10,6		23345,4	6,5
			5,1	40,8	17,3	28,5	71,6	-1,0	48	1898	10,7		23535,2	6,5
14			4,9	40,9	17,1	28,7	71,3	-1,1	48	1900	10,4		22990	6,4
			4,8	41,2	17,3	28,5	71,3	-1,1	47	1901	10,3		22812	6,3
15			4,8	41,2	17,1	28,6	71,6	-1,2	47	1901	10,3		22812	6,3
			4,7	41,6	17,1	28,4	71,8	-1,2	47	1901	10,2		22621,9	6,3
16			4,7	41,8	17,1	28,4	71,8	-1,2	47	1901	10,2		22621,9	6,3
			4,5	41,8	17,0	28,5	71,9	-1,2	46	1903	10		22265,1	6,2
17			4,5	42,1	17,0	28,7	72,0	-1,2	46	1903	10		22265,1	6,2
			4,5	42,2	17,0	28,4	72,0	-1,2	46	1903	10		22265,1	6,2
18			4,5	42,3	17,1	28,6	71,7	-1,2	46	1903	10		22265,1	6,2
			4,4	42,4	17,1	28,7	71,7	-1,2	46	1904	9,9		22086,4	6,1
19			4,4	42,5	17,1	28,7	71,6	-1,2	46	1904	9,9		22086,4	6,1
			4,4	42,7	17,0	28,5	71,6	-1,3	46	1904	9,9		22086,4	6,1
20			4,4	42,8	17,0	28,6	71,4	-1,2	46	1904	10		22276,8	6,2

По полученным данным в таблице 1 видно, что температура приточного воздуха уменьшается, а затем становится постоянной. При этом влажность возросла на 21,1 %. Температура вытяжного воздуха понизилась почти на 1 °C, а влажность повысилась на 1,6 %. В начале опыта при  $k = 1:0,7$  КПД был достаточно высоким (97%) из-за того, что разница между приточным и внутренним воздухом была небольшая. После стабилизации температуры приточного воздуха КПД стало постоянным и равным 46 %. Вытяжной воздух отдал 6,2 кВт тепла.

**Опыт 2 (k = 0,6:1,3)**

Приток:  $V_{п} = 1,3$  м/с,  $L = 927$  м<sup>3</sup>/ч

Вытяжка:  $V_{п} = 2,8$  м/с,  $L = 1996$  м<sup>3</sup>/ч

Таблица 2 – Данные полученные при  $k = 0,6:1,3$

t, мин	Н		П		В		Р		η, %	G <sub>пр.</sub> , кг/ч	I <sub>п.</sub> , кДж/кг	I <sub>н.</sub> , кДж/кг	Q	
							Термогигрометр							
	T, °C	φ, %	T, °C	φ, %	T, °C	φ, %	φ, %	T, °C					кДж/ч	кВт
вкл.	-6,3	84,5	5,2	42,6	17,0	28,7	54,0	5,5	49	1176	11,1	-1,7	15052,8	4,2
			6,1	40,4	17,0	29,5	50,3	6,2	53	1173	12		16070,1	4,5
1	-6,3	84,5	6,7	39,1	17,0	29,5	48,8	6,5	56	1170	12,7	-1,7	16848	4,7
			7,3	38,1	17,0	28,8	47,6	6,6	58	1167	13,4		17621,7	4,9
2			7,7	36,2	17,0	28,8	47,4	6,7	60	1166	13,6		17839,8	4,95
			8,0	35,3	17,0	28,3	47,1	6,7	61	1164	13,9		18158,4	5,04
3			8,4	34,7	17,0	28,4	46,9	6,8	63	1162	14,4		18708,2	5,2
			8,6	33,5	17,0	28,6	46,7	6,8	64	1162	14,5		18824,4	5,23
4			8,9	33,1	17,0	28,7	47,0	6,7	65	1161	14,8		19156,5	5,32
			9,0	33,0	16,9	28,7	47,0	6,8	66	1161	14,9		19272,6	5,35
5	-6,3	84,5	9,2	32,7	16,9	28,6	46,8	6,8	67	1160	15,2	-1,7	19604	5,45
			9,4	32,5	17,0	28,5	47,2	6,9	67	1159	15,4		19818,9	5,5
6			9,5	32,0	17,0	28,5	47,0	7,0	68	1159	15,5		19934,8	5,54

Продолжение таблицы 2

t, мин	Н		П		В		Р		η, %	G <sub>пр.</sub> , кг/ч	I <sub>п.</sub> , кДж/кг	I <sub>н.</sub> , кДж/кг	Q	
	T, °C	φ, %	T, °C	φ, %	T, °C	φ, %	Термогигрометр						кДж/ч	кВт
							φ, %	T, °C						
7			9,6	32,1	17,0	28,8	47,2	7,1	68	1158	15,6		20033,4	5,56
			9,8	31,5	16,9	28,6	47,0	7,0	69	1157	15,8		20247,5	5,6
			9,9	31,4	17,0	28,4	47,1	7,1	70	1157	15,9		20363,2	5,66
8			10,1	31,1	16,9	28,2	47,0	7,1	71	1156	16,1		20576,8	5,72
			10,1	30,8	16,9	28,5	47,0	7,1	71	1156	16,1		20576,8	5,72
9			10,2	30,8	17,0	28,7	46,7	7,1	71	1155	16,2		20674,5	5,74
			10,2	30,3	17,0	28,4	47,4	7,0	71	1155	16,1		20559	5,71
10			10,4	30,2	17,0	28,5	47,8	7,0	72	1155	16,4		20905,5	5,81
			10,4	30,7	17,0	29,0	47,7	7,0	72	1155	16,5		21021	5,84
11			10,6	30,6	17,0	28,7	47,5	7,2	73	1154	16,7		21233,6	5,9
			10,6	30,5	17,1	28,7	47,4	7,1	72	1154	16,7		21233,6	5,9
12			10,6	30,7	17,0	28,5	47,0	7,2	73	1154	16,8		21349	5,93
			10,7	30,4	17,0	28,8	47,3	7,2	73	1153	16,8		21330,5	5,93
13			10,7	30,0	17,0	28,8	47,0	7,2	73	1153	16,8		21330,5	5,93
			10,7	30,1	17,1	28,9	47,5	7,2	73	1153	16,8		21330,5	5,93
14			10,9	29,9	17,1	29	47,3	7,2	74	1152	17		21542,4	5,98
			10,9	29,8	17,1	29,1	47,4	7,2	74	1152	17		21542,4	5,98
15			10,9	29,6	17,0	29,0	47,7	7,2	74	1152	17		21542,4	5,98
			11,0	30,1	17,0	28,9	47,6	7,2	74	1152	17,2		21772,8	6,05
16			11,0	30,2	17,0	28,9	47,6	7,2	74	1152	17,2		21772,8	6,05
			11,0	29,7	17,0	29,3	47,7	7,2	74	1152	17,1		21657,6	6,02
17			11,0	29,6	17,0	28,5	47,6	7,1	74	1152	17,1		21657,6	6,02
17,5			11,0	30,1	17,0	28,6	47,6	7,2	74	1152	17,2		21772,8	6,05

По таблице 2 видно, что при  $k = 0,6:1,3$  температура приточного воздуха возросла до 11 °C и после стабилизировалась. Влажность при этом понизилась до 30 %. Температура и влажность вытяжного воздуха остались прежние. КПД сначала был низким (49 %) из-за того, что в первом опыте пластины рекуператора были охлаждены наружным воздухом (так как наружного воздуха было больше чем уходящего), но после КПД повысилось (74 %) и стабилизировалось (уходящего воздуха больше, следовательно, тепла наружному воздуху он отдаст больше, чем в первом опыте). Вытяжной воздух отдал 6 кВт тепла.

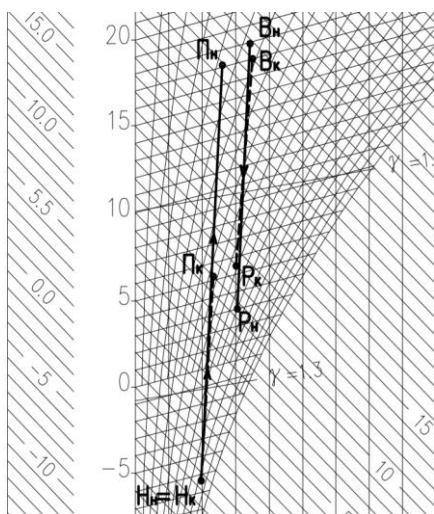


Рисунок – 2. Процесс изменения состояния воздуха в рекуператоре при  $k = 1:0,7$

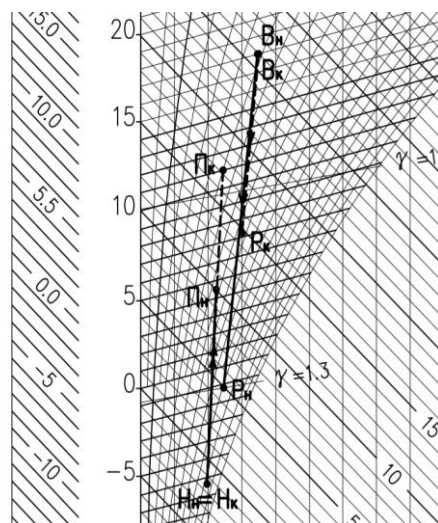


Рисунок 3 – Процесс изменения состояния воздуха в рекуператоре при  $k = 0,6:1,3$

По полученным данным построим процессы изменения состояния воздуха внутри рекуператора на I-d диаграмме влажного воздуха, где точка Н – наружный воздух, П – приточный воздух, В – внутренний воздух, Р – удаляемый воздух после рекуператора. Процесс Нн-Пн – процесс прохождения наружного воздуха через рекуператор в кондиционере, после которого мы получаем приточный воздух – в начале опыта, Нк-Пк – тот же процесс в конце опыта. Вн-Рн – процесс, при котором вытяжной воздух, проходя через рекуператор, отдает свою теплоту наружному воздуху и выходит из рекуператора с параметрами точки Рн – в начале опыта, Вк-Рк – тот же процесс в конце опыта (рис. 1, 2).

В ходе изучения работы пластинчатого диагонального рекуператора в составе центрального промышленного кондиционера сравнили КПД, полученные при различных расходах наружного и удаляемого воздуха. Выяснили, что при  $k = 1:0,7$  составило 46 %, при  $k = 0,6:1,3$  – 74 %, а при работе двух вентиляторов на 76 % мощности КПД составляет 59,3 % (по данным паспорта центрального кондиционера).

#### **Список цитированных источников**

1. Руководство по эксплуатации. Лабораторный стенд «Центральный промышленный кондиционер» КЦ-ТК-1,6-6/3. Внедренческое предприятие «Альтернатива» 2012. – 24 с.
2. Кондиционирование воздуха и холодоснабжение: учеб. пособие/ П. И. Дячек. – М. : Издательство АСВ, 2017. – 676 с.

УДК 697.275.7

*Чубрик А. Н.*

*Научный руководитель: к. т. н, доцент Новосельцев В. Г.*

## **РАСЧЁТ СТОИМОСТИ ЭЛЕКТРИЧЕСКОГО ОТОПЛЕНИЯ ИНДИВИДУАЛЬНОГО ЖИЛОГО ДОМА**

Система отопления относится к инженерным сетям зданий и является системой жизнеобеспечения, предназначенная для поддержания в помещениях оптимальной температуры. Без этого постоянное пребывание людей в зданиях невозможно.

Перспективным решением в Республике Беларусь на современном этапе является использование электрического отопления. Рассмотрим применение системы электрического отопления на примере индивидуального дома.

Для отопления были приняты электрические конвекторы в сочетании с электрическим тёплым полом. Главным достоинством электрического отопления является простота установки. Обычно электрические конвекторы устанавливают под окном [1]. Для этого под подоконником устанавливают два кронштейна, на которые подвешивают прибор. Главными недостатками электрического отопления являются необходимость наличия мощной электросети и энергозависимость оборудования. В случае прекращения подачи электроэнергии все приборы прекратят свою работу [2].

Рассчитаем стоимость электрического отопления для индивидуального жилого дома, а именно стоимость отопительных приборов и устройств для их регулирования.

Для отопления дома были выбраны электрические конвекторы Electrolux ECH/AS-1000 MR, так как они обеспечивают обогрев помещений в полном объеме покрывая все теплопотери помещений [4]. Стоимость одного такого прибора составляет – 159,05 руб.

Характеристики прибора:

- 1) максимальная площадь обогрева: 15 кв. м;
- 2) мощность обогрева: 1000 Вт;
- 3) установка: напольная, настенная;
- 4) защита: отключение при перегреве, влагозащитный корпус;
- 5) управление: механическое;
- 6) особенности: термостат;
- 7) тип нагревательного элемента: ТЭН;
- 8) габариты (ШхВхТ): 46х40х9.70 см.

В качестве электрического тёплого пола были выбраны нагревательные маты Terplotex Ecomat 150W 1 кв.м. 150 Вт – бюджетный вариант электрического теплого пола, предназначенный для укладки непосредственно под напольное покрытие в слой клея (без формирования толстого слоя стяжки). Используется как для поддержания комфортной температуры пола, так и для дополнительного источника тепла в помещениях.

Нагревательный мат Terplotex Ecomat представляет собой двухжильный, экранированный с фторопластовой изоляцией кабель на сетке шириной 50 см с шагом 9 см. Изоляция греющих жил выполнена из сшиваемой полиэтиленовой композиции Visico Ambicat, сплошной экран из алюминиевой фольги [4]. Толщина мата – 3,3 мм. Стоимость нагревательного мата составляет 80,00 руб. за 2 м длины.

Для регулировки мощности тёплого пола есть необходимость установки терморегулятора Terplotex 70 Original. Терморегулятор Terplotex 70 Original – комнатный терморегулятор, предназначенный для работы с электрическим нагревательным матом. В нем имеется автоматический режим (при достижении заданной температуры тёплый пол отключается и вновь автоматически включается при ее снижении). Стоимость одного терморегулятора составляет 50,00 руб. [3].

Для расчёта стоимости электрического отопления были рассчитаны теплопотери для всех отапливаемых помещений. Полученные данные внесены в таблицу 1.

Таблица 1 – Перечень выбранных электрических приборов для отопления индивидуального жилого дома

№ помещения	Отопительный прибор	Площадь помещения или площадь покрытия теплого пола, F, м2	Общие потери теплоты помещения, Q <sub>0</sub> , Вт	Марка отопительного прибора	Мощность Q, Вт	Кол-во	Стоимость, руб.
1	2	3	4	5	6	7	8
1 этаж							
101	Конвектор	11,09	552	Electrolux ECH/AS-1000 MR	1000	1 шт.	159,05

Продолжение таблицы 1

1	2	3	4	5	6	7	8
102	Нагр. мат	11,34	683	Теплотех Еcomat 150W	150 Вт/м2	11,34 м2	850,00
				Терморегулятор Теплотех 70 Original		1 шт.	50,00
103+206	Нагр. мат	18	903	Теплотех Еcomat 150W	150 Вт/м2	18 м2	1350,00
				Терморегулятор Теплотех 70 Original		1 шт.	50,00
104	Нагр. мат	9,4	623	Теплотех Еcomat 150W	150 Вт/м2	9,4 м2	705,00
				Терморегулятор Теплотех 70 Original		1 шт.	50,00
105	Нагр. мат	12,6	352	Теплотех Еcomat 150W	150 Вт/м2	12,6 м2	945,00
				Терморегулятор Теплотех 70 Original		1 шт.	50,00
2 этаж							
201	Конвектор	12,7	542	Electrolux ECH/AS-1000 MR	1000	1 шт.	159,05
202	Конвектор	13,95	576	Electrolux ECH/AS-1000 MR	1000	1 шт.	159,05
203	Конвектор	18,83	599	Electrolux ECH/AS-1000 MR	1000	1 шт.	159,05
204	Конвектор	15,14	615	Electrolux ECH/AS-1000 MR	1000	1 шт.	159,05
1	2	3	4	5	6	7	8
205	Нагр. мат	4,93	174	Теплотех Еcomat 150W	150 Вт/м2	4,93 м2	369,75
				Терморегулятор Теплотех 70 Original		1 шт.	50,00

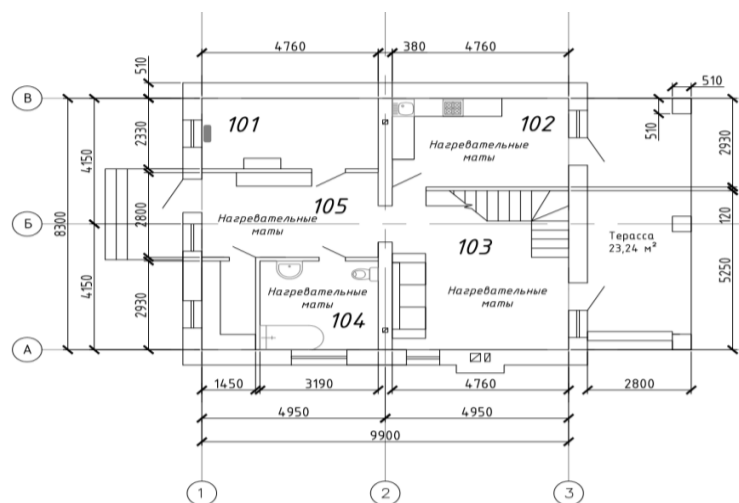
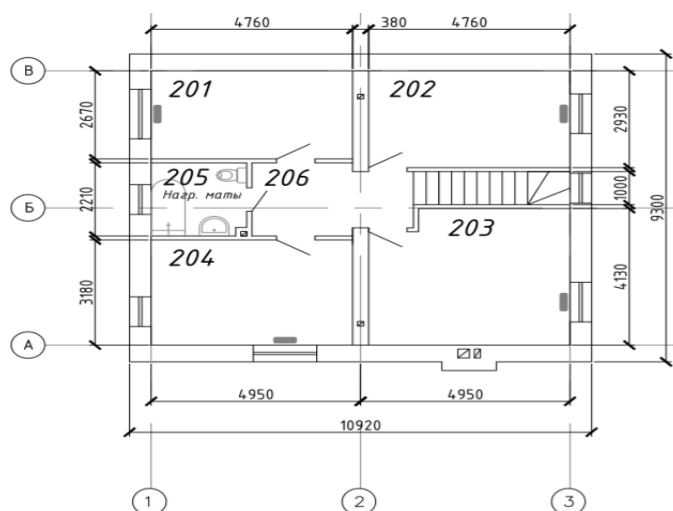


Рисунок 1 – План 2 этажа с нанесением электрических отопительных приборов





**Рисунок 3 – План 2 этажа с нанесением электрических отопительных приборов**

**Таблица 2. Стоимость системы электрического отопления для индивидуального жилого дома**

Итого			
Electrolux ECH/AS-1000 MR	1000 Вт	5 шт.	795,25 руб.
Teplotex Ecomat 150W	150 Вт/м <sup>2</sup>	56,27 м <sup>2</sup>	4369,75 руб.
Терморегулятор Teplotex 70 Original		5 шт.	250,00 руб.
Общая сумма			5415,00 руб.

В таблице 2 представлена стоимость электрического отопления для индивидуального жилого дома, которая составила 5415,00 руб. Произведенные расчёты необходимы для сравнения стоимости электрического отопления с водяным и для последующего выбора системы с учётом комфорта и экономии.

#### **Список цитированных источников**

1. Отопление, вентиляция и кондиционирование воздуха: СНБ 4.02.01-03. – Введ. 01.01.14. – Минск : Минстройархитектуры РБ, 2015. – 77 с.
2. Интернет-энциклопедия об обустройстве сетей инженерно-технического обеспечения [Электронный ресурс]. – Режим доступа: <https://soviet-ingenera.com>. – Дата доступа: 18.03.2021.
3. Интернет-магазин отопительного оборудования TEPLODVOR.BY [Электронный ресурс]. – Режим доступа: <https://www.teplodvor.by>. – Дата доступа: 16.03.2021.
4. Интернет магазин [Электронный ресурс]. – Режим доступа: <https://homy.by>. – Дата доступа: 16.03.2021.

# **ПРОБЛЕМЫ ИНФОРМАЦИОННЫХ ТЕХНОЛОГИЙ**

УДК 629.359

*Бовш А. А.*

*Научные руководители: к. т. н., доцент Костюк Д. А.,  
ст. преподаватель Ланч С. В.*

## ПРОБЛЕМАТИКА СОЗДАНИЯ ПЕРСОНАЛЬНОЙ РОБОТИЗИРОВАННОЙ СИСТЕМЫ ТРАНСПОРТИРОВКИ БАГАЖА

Поездки, которые предпринимает активная часть населения, задействуют большое количество разнообразных вещей, перевозимых в чемоданах и других переносных контейнерах. Улучшение данных персональных контейнеров для транспортировки багажа, оснащение их современными функциями интеллектуальной электроники помогает сократить вероятность утери вещей, а также даёт возможность интегрировать новый востребованный функционал. Модернизация чемоданов и сумок в этом направлении стала возможной в рамках планомерного внедрения автоматизированных систем в различные сферы жизнедеятельности человека.

На сегодняшний день некоторыми компаниями, такими как Bluesmart, Xiaomi, Cowarobot и другие, представлены пробные решения в данной области.



*Рисунок 1 – Средства автоматической транспортировки багажа: Bluesmart One, Cowarobot R1, Gita, Travelmate Robotics Suitcase, Xiaomi 90Fun Puppy1, Modobag*

**Компания Bluesmart** первой предложила автономную систему для транспортировки багажа – «умный» чемодан Bluesmart One. Это туристический чемодан с размерами 56x35x23 см и весом 4,26 кг. Особенности являются [1]

наличие Bluetooth-модуля для обнаружения удаления от пользователя, встроенного аккумулятора на 10 000 мАч (на корпусе чемодана расположены 2 USB-порта для подзарядки устройств пользователя), а также интеллектуальный замок, который закрывается и открывается как при помощи мобильного приложения, так и автоматически при удалении от владельца.

На момент создания данной системы разработчики не преследовали цель реализовать функцию автоматического следования за пользователем. Также главным недостатком является отсутствие возможности съёма аккумулятора, что стало проблемой вследствие запрета на перевоз литий-ионных батарей в багаже самолётов [2].

**Компания Cowarobot** представила два устройства автономной транспортировки багажа: Cowarobot R1 и Rover Speed. Cowarobot R1 представляет из себя туристический чемодан с размерами 38x21x55 см и собственным весом 5,5 кг. Особенности данного устройства [2]: автоматическое следование за пользователем (впервые в мире), максимальная скорость 8 км/ч [3], управление по протоколу Bluetooth, наличие сигнализации для предотвращения кражи и оповещения пользователя об удалении на расстояние более 2 метров, объезд препятствий, съёмный аккумулятор на 6400 мАч, который может использоваться для подзарядки устройств пользователя и обеспечивает перемещение на 20 км. Также предусмотрен ручной режим управления, если пользователь возьмётся за ручку чемодана, и наличие интеллектуального замка, взаимодействие с которым осуществляется через мобильное приложение или специальный ключ.

Rover Speed отличается от Cowarobot [4] схемой движения при «следовании» за пользователем, когда чемодан движется перед пользователем, осуществляя считывание лица (Cowarobot R1 распознавал пользователя на основе задней части одежды).

Обе данные платформы подходят для использования при транспортировке багажа в путешествии, однако отсутствие системы отслеживания местоположения чемодана может привести к его утрате.

**Подразделение Piaggio Fast Forward** итальянского производителя мотоллолеров и скутеров Piaggio Group разработало полуавтоматическую транспортную платформу для багажа Gita [5]. Gita выполнена в виде цилиндра, диаметром 66 см и имеет два колеса, расположенных по длине окружностей оснований цилиндра, что позволяет упростить повороты и предотвращает падения. Также Gita содержит габаритные огни, которые автоматически включаются в тёмное время суток [4]. Максимальный объём груза составляет 40 литров, грузоподъёмность – 18 кг.

Gita работает на базе системы маршрутизации SLAM, которая строит карту на основе вероятности столкновения с препятствиями [5]. Для определения пользователя, за которым требуется слежение, необходимо нажать на кнопку, расположенную на передней части платформы, в результате чего устройство просканирует пользователя и будет двигаться за ним. Gita способна развивать скорость 35 км/ч и время работы от аккумулятора 8 ч. Недостатками данной системы являются ограниченный функционал, отсутствие средств защиты от хищения, большой объём самого устройства.

**Компания Travelmate Robotics** специализируется на выпуске различных полуавтоматических транспортных платформ для персонального багажа, включая роботизированные чемоданы Travelmate Robotics Suitcase, «умные» чемоданы (Lugass, Travelmate Assistant) [7].

Travelmate Robotics Suitcase внешне представляет из себя туристический чемодан и бывает трёх размеров: 55x20x40 см, 69x29x49 см и 75x31x52 см. Данные чемоданы имеют следующие особенности: автоматическое следование за смартфоном пользователя, максимальная скорость движения – 10 км/ч, система датчиков с искусственным интеллектом Follow Me для объезда препятствий, специальные колёса Omni для движения во всех направлениях, мобильное приложение, предоставляющее доступ к большому числу датчиков, встроенных в чемодан, и позволяющее управлять функциями устройства, GPS-модуль, Bluetooth-замок, встроенные весы, съёмный аккумулятор (время автономной работы 4 ч). Чемодан поддерживает два варианта положения при движении: может передвигаться как вертикально (используя колёса, расположенные на дне чемодана), так и горизонтально (используя колёса, расположенные на задней части чемодана). Создатели предусмотрели возможность соединять несколько чемоданов вместе. Также при движении в горизонтальном положении присутствует возможность ставить дополнительный багаж сверху, чтобы перевозить габаритные грузы.

Для предотвращения возможности кражи чемодан оборудован системой, которая автоматически блокирует колёса и посылает сигнал для оповещения пользователя.

Чемоданы Lugass и Travelmate Assistant не реализуют возможностей автоматического следования за пользователем. Основная их особенность состоит в том, что при ручном управлении чемоданом включаются моторы для упрощения его перемещения в направлении давления на ручку чемодана.

**Компания Xiaomi** представила умный чемодан Xiaomi 90Fun Puppy1 [9]. Данное устройство имеет высоту около 50 см и объём около 30 л. Чемодан передвигается со скоростью 5 км/ч (турборежиме до 18 км/ч). Система умеет двигаться рядом с владельцем, может найти его местоположение при помощи функции точного позиционирования и подъехать к нему при условии, что человек находится в радиусе до 20 метров. В тёмное время суток включаются светодиоды, расположенные на корпусе чемодана. Для передвижения система использует технологию гироскутеров.

Xiaomi встроила в свой чемодан функцию управления голосом, которая содержит три голосовые команды: «Stop» отключает, а «Follow me» включает следование за пользователем, «Find me» позволяет найти пользователя.

Система имеет съёмный литий-ионный аккумулятор (в отличие от съёмных аккумуляторов предыдущих чемоданов, его нельзя использовать для подзарядки гаджетов), и интеллектуальный замок, который открывается по отпечатку пальца. Единственным периферийным устройством, которое имеет связь с чемоданом, является пульт ручного управления.

Из недостатков можно выделить возможные падения при движении, отсутствие системы отслеживания местоположения, использование дополнительной периферии.

**Чикагская компания Modobag** представила свою версию автоматизированной платформы для персонального багажа с одноимённым названием [10]. Она выполнена в виде небольшого чемодана, однако спереди устройства расположена ручка, которую можно привести в вертикальное положение, в результате чего чемодан становится похож на скутер.

Modobag имеет габаритные размеры 55,8x22,9x35,6 см и вес 9 кг. Внутренний объём чемодана составляет 33 л. Особенности являются возможность использования в качестве скутера (максимально допустимый вес водителя 120 кг), скорость до 12 км/ч, автономный аккумулятор, заряда которого хватает до 10 км, USB порты, через которые пользователи могут подзарядить устройства, GPRS-модем, через который система передаёт пользователю различные данные в специальное приложение.

Таким образом, можно сделать вывод, каждая из автономных систем для транспортировки багажа предоставляет свой функционал, часть из которого общая для всех систем, однако есть некоторые особенности реализации. Опыт производства систем данного направления показал, что необходимо предусматривать возможность съёма аккумулятора, так как во многих аэропортах введён запрет на перевозку литий-ионных аккумуляторов в багажном отделе самолёта.

Наиболее актуальными дополнительными модулями для пользователей являются модуль GPS и датчик определения веса. Для предоставления информации пользователю, как правило, используется смартфон и передача данных по протоколу Bluetooth. Менее распространёнными являются модуль управления голосом, модуль ручного управления с помощью пульта, модуль контроля повреждений.

#### **Список цитированных источников**

1. Обзор умного чемодана Bluesmart One // Madrobots. [Электронный ресурс]. – Режим доступа: <https://madrobots.ru/blog/post/bluesmart-one-review>. – Дата обращения: 13.04.2021.
2. Компания Bluesmart закрылась из-за запрета «умного багажа» // Хабр [Электронный ресурс]. – Режим доступа: <https://habr.com/ru/company/madrobots/blog/412191>. – Дата обращения: 13.04.2021.
3. Cowarobot R1 The World's First Fully Autonomous AI Robotic Luggage // Cowarobot. [Электронный ресурс]. – Режим доступа: <https://cowarobotusa.com>. – Дата обращения: 13.04.2021.
4. Роботы-чемоданы // RoboTrends. [Электронный ресурс]. – Режим доступа: <http://robotrends.ru/robopedia/roboty-chemodany>. – Дата обращения: 13.04.2021.
5. Rover Speed AI Robotic Suitcase // Rover Speed. [Электронный ресурс]. – 2018–2021. Режим доступа: <https://cowarobotrover.com>. – Дата обращения: 13.04.2021.
6. Gita // Gita. [Электронный ресурс]. – Режим доступа: <https://mygita.com>. Дата обращения: 13.04.2021.
7. Что роботу стоит карту построить? // Хабр [Электронный ресурс]. – Режим доступа: <https://habr.com/ru/company/tod/blog/210252>. – Дата обращения: 13.04.2021.
8. Чемодан-робот Piaggio Gita // Goodsi [Электронный ресурс]. – Режим доступа: <https://goodsi.ru/chemodan-robot-piaggio-gita>. – Дата обращения: 13.04.2021.
9. Travelmate Robotics // Travelmate Robotics [Электронный ресурс]. – Режим доступа: <https://travelmaterobotics.com>. – Дата обращения: 13.04.2021.
10. Travelmate Cargo – Travelmate Robotics // Travelmate Robotics [Электронный ресурс]. – Режим доступа: <https://travelmaterobotics.com/travelmate-cargo-robot>. – Дата обращения: 13.04.2021.

УДК 004.89

*Брещук Д. А.*

*Научный руководитель: к. т. н., доцент кафедры ИИТ Крапивин Ю. Б.*

## МЕТОДЫ АВТОМАТИЧЕСКОЙ АГРЕГАЦИИ НОВОСТНЫХ СООБЩЕНИЙ

Целью данной работы является анализ наиболее популярных источников новостной информации подходящих для решения задач их автоматизированной обработки.

В сегодняшнем высокотехнологичном мире все больше увеличивается значимость информации и связанных с ней информационных технологий. Динамика роста объема информации такова, что ее количество удваивается каждые 20 месяцев.

В настоящее время существует множество новостных источников информации, требующих их оперативной и качественной обработки в целях решения практических задач. К таким задачам можно отнести получение качественной и проверенной информации по определенной тематике, систематизация сведений из заданной предметной области, классификация сообщений в соответствии требованиями пользователя, автоматический sentiment-анализ, создание роботизированной ленты новостей и т. п.

Важной составляющей систем, решающих указанные задачи, является достоверный и актуальный источник информации. На данный момент нет единых реестров или баз данных, в связи с чем информацию приходится собирать из различных источников, которые, как правило, не предназначены для программного использования (например, веб-сайты, сторонние системы). Широко распространенной практикой является применение формата JSON (JavaScript Object Notation) – общего формата представления значений и объектов для хранения и обмена новостной информацией. Некоторые источники предоставляют API (application programming interface), благодаря которому сторонние разработчики могут получить к ним доступ. Здесь стоит учитывать, что такое API не всегда является открытым и может предполагать регистрацию и плату за использование.

### **News API**

News API [1] предоставляет сервис для поиска новостей в 54 странах, а это больше чем 30 000 новостных агентств. Данный обширный охват источников предоставляет пользователю множество возможностей для точного анализа новостей. Например, вы можете узнать какие новости сейчас в тренде или определить, что пишут об определенной компании в разных странах.

Сервис предоставляет API. Поддерживается возможность поиска опубликованных статей по ключевым словам или фразам, языкам, названиям источников публикации, датам публикации и доменным именам источников публикации, отсортировать результаты по дате публикации, популярности источника публикации или релевантности ключевого слова поиска. API распространяется по условно-бесплатной форме (бесплатно его можно использовать только для тестирования перед покупкой) [2]. Также у бесплатной версии есть и ограниче-

ния, основными из которых являются: ограничение по количеству запросов в день, задержка доступа к новостному сообщению на 1 час, а также ограничения на поиск новостей только месячной давности (в платной версии – трехлетней давности).

В качестве ответа может быть получен JSON-файл, содержащий в себе всю необходимую информацию, такую как автор, дата публикации, заголовок и т. д. (пример ответа на рисунке 1). [3] В качестве недостатка можно отметить, что сервис не предоставляет полный текст новости.

```
{
  "status": "ok",
  "totalResults": 9186,
  "articles": [
    { //Первый ответ
      "source": {
        "id": null,
        "name": "Observer"
      },
      "author": "Sissi Cao, Sissi Cao",
      "title": "Elon Musk Says a Pong-Playing Monkey Proves Neuralink Works, But He's Promised A Lot",
      "description": "However, Elon Musk has a history of missing product timelines he sets for himself.",
      "url": "https://observer.com/2021/04/elon-musk-neuralink-monkey-video-game-tech-neurotech-human-application/",
      "urlToImage": "https://observer.com/wp-content/uploads/sites/2/2021/04/neuralink.jpg?quality=80&strip",
      "publishedAt": "2021-04-09T16:08:22Z",
      "content": "Elon Musk's controversial neurotech startup Neuralink just made a major breakthrough in its brain-machine interface."
    },
    { //Второй ответ
      .....
    }
  ]
}
```

*Рисунок 1 – Пример ответа от News API: с запросом на все статьи о Тесла в течении месяца, отсортированные по времени*

## **Bing News API**

Bing News API [4] – это система, основанная на технологии искусственного интеллекта, которая является частью поисковой системы Microsoft Bing, обрабатывающей миллиарды глобальных поисковых запросов, предоставляя доступ к новостным статьям со всего мира.

Основные возможности API: отправка поисковых запросов на платформу и получение исчерпывающих результатов последних новостей, интересных статей, актуальных тем и изображений со всего мира. Результаты запроса могут быть отфильтрованы по теме, сведениям об издателе, местным новостям и другим доступным для поиска метаданным. При поиске новостей существует возможность поиска по одной из трех категорий:

- **Новости в категории** – возвращает самые популярные новостные статьи по категориям. Например, возможно запросить самые популярные статьи о спорте или развлечениях.

- **Поиск** – возвращает новостные статьи на основе поискового запроса пользователя. Если поисковый запрос пуст, вызов возвращает самые популярные новостные статьи.

- **Популярные темы** – возвращает популярные темы новостей, которые в настоящее время популярны в социальных сетях. Доступно только для США [2].



При этом Microsoft предлагает бесплатную версию и несколько платных тарифных планов. В платных версиях меняется количество запросов в секунду и количество запросов в месяц (чем дороже, тем больше запросов можно совершить).

Как и предыдущий сервис, Bing News API возвращает всю необходимую информацию (включая ссылку на видео и связанную с ним информацию) в виде JSON-файла, за исключением полного текста новости, пример ответа представлен на рисунке 2 [3].

```
{
  "_type": "NewsArticle",
  "name": "Tesla's AI is about to get better, and not just for Full Self-Driving",
  "url": "https://electrek.co/2021/04/12/tesla-ait-better-not-just-for-full-self-driving/",
  "image": {...},
  "description": "Tesla's use of artificial intelligence in its electric vehicles i..",
  "provider": [...],
  "datePublished": "2021-04-12T10:25:00.000000Z",
  "video": {
    //Информация о видео файле
    "_type": "VideoObject",
    "name": "Tesla's AI is about to get better and not just for Full Self-Driving - Electrek",
    "thumbnailUrl": "https://www.bing.com/th?id=OVF.hrFKR6ZpIPc8TnI1%2F5TK3g&pid=News",
    "thumbnail": {...},
  },
  "category": "ScienceAndTechnology",
}
```

*Рисунок 2 – Пример ответа от Bing News API: - с запросом на поиск новостей о Тесла*

### **Google News API**

Google News API [5] – это популярная система, которая предоставляет самую свежую новостную информацию, собранную из многочисленных источников по всему миру на 35 языках, не смотря на то, что поддержка прекращена.

API позволяет интегрировать результаты поиска новостей в приложение или веб-страницы, предоставляя следующие варианты запросов:

- Заголовки тем – поиск по определенной теме.
- Главные заголовки – последние популярные статьи.
- Поиск – поиск по определенному слову или фразе.
- Поиск по источнику – поиск по определенному слову или фразе в данном источнике.
- Географические заголовки – поиск по географическому положению.

Кроме того, присутствует возможность использовать его для отображения тем, заголовков, популярных историй, URL-адресов и других новостей из результатов поиска Google.

API можно использовать бесплатно с одним ограничением в 3 запроса в час. Поддерживается несколько платных версий, которые отличаются количеством запросов в секунду и количеством запросов в месяц.

Ответом от API является JSON-файл, содержащий заголовок, ссылку на новость, дату публикации, id-источник, похожие статьи. Пример ответа приведен на рисунке 3 [3].

```

"articles": [
  0: {
    "id": "52781509581326"
    "title": "Buy Tesla Stock Because It Could Be the Next Apple. Here's How. - Barron's"
    "link": "https://www.barrons.com/articles/buy-tesla-because-it-could-be-the-next-apple-heres-how-51618232801"
    "published": "Mon, 12 Apr 2021 13:06:00 GMT"
    "sub_articles": [
      0: {
        "url": "https://www.barrons.com/articles/buy-tesla-because-it-could-be-the-next-apple-heres-how-51618232801"
        "title": "Buy Tesla Stock Because It Could Be the Next Apple. Here's How."
        "publisher": "Barron's"
      }
    ]
    "source": {...}
  },

```

**Рисунок 3 – Пример ответа от Google News API: с запросом на поиск новостей о Тесла**

Таким образом, любая система может быть ориентирована на работу с одним из представленных выше сервисов в зависимости от тематической направленности анализируемой информации.

#### **Список цитированных источников**

1. News API [Электронный ресурс]. – Режим доступа: <https://newsapi.org>. – Дата доступа: 08.04.2021.
2. Список новостных API [Электронный ресурс]. – Режим доступа: <https://medium.com/rakuten-rapidapi/top-10-best-news-apis-google-news-bloomberg-bing-news-and-more-bbf3e46af6>. – Дата доступа: 12.04.2021.
3. Доступ к API [Электронный ресурс]. – Режим доступа: <https://rapidapi.com/blog/rapidapi-featured-news-apis>. – Дата доступа: 05.04.2021.
4. Bing News API [Электронный ресурс]. – Режим доступа: <https://www.microsoft.com/en-us/bing/apis/bing-news-search-api>. – Дата доступа: 11.04.2021.
5. Google News API [Электронный ресурс]. – Режим доступа: <https://rapidapi.com/newscatcher-api-newscatcher-api-default/api/google-news>. – Дата доступа: 05.04.2021.

УДК 004.89

*Ильяшевич Д. А., Супрунчук П. Д.*

*Научный руководитель: ст. преподаватель Клопоцкий А. А.*

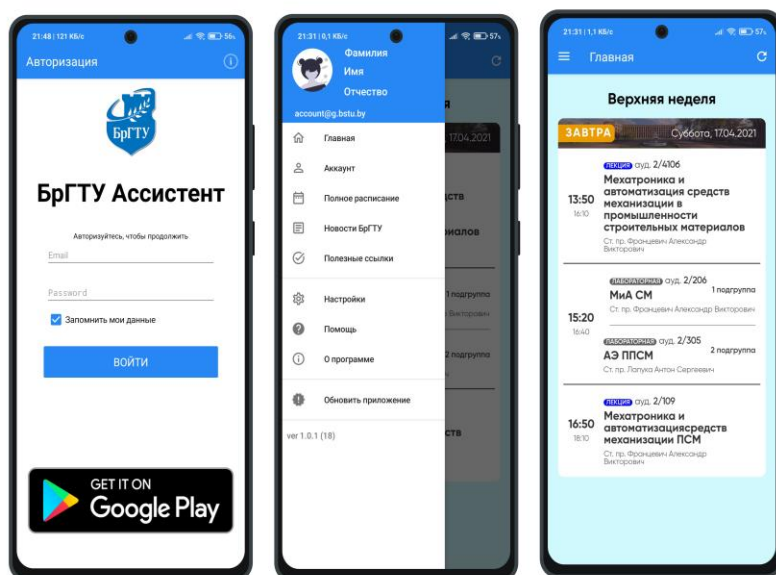
## **МОБИЛЬНЫЙ ПОМОЩНИК ДЛЯ СТУДЕНТОВ БРЕСТСКОГО ГОСУДАРСТВЕННОГО ТЕХНИЧЕСКОГО УНИВЕРСИТЕТА**

При широком распространении электронных средств коммуникации является актуальной задача разработки различных приложений. В данном проекте разработано мобильное приложение «БрГТУ Ассистент», позволяющее пользователям (т. е. студентам) быстро получать достоверную информацию об орга-

низации учебного процесса (просматривать расписание занятий, а также новости университета). Работа приложения иллюстрируется рисунком 1.

## БрГТУ Ассистент

- Расписание на текущий день.
- Отображение чётности недели.
- Расписание на неделю.
- Встроенная новостная страничка сайта БрГТУ.
- Личный кабинет пользователя.



Приложение разработали студенты группы АТП-17 МФ: Супрунчук П.Д., Ильяшевич Д.А.

Приложение,  
позволяющее  
упростить  
учебный  
процесс  
студента.



*Рисунок 1 – Иллюстрация работы приложения «БрГТУ Ассистент»*

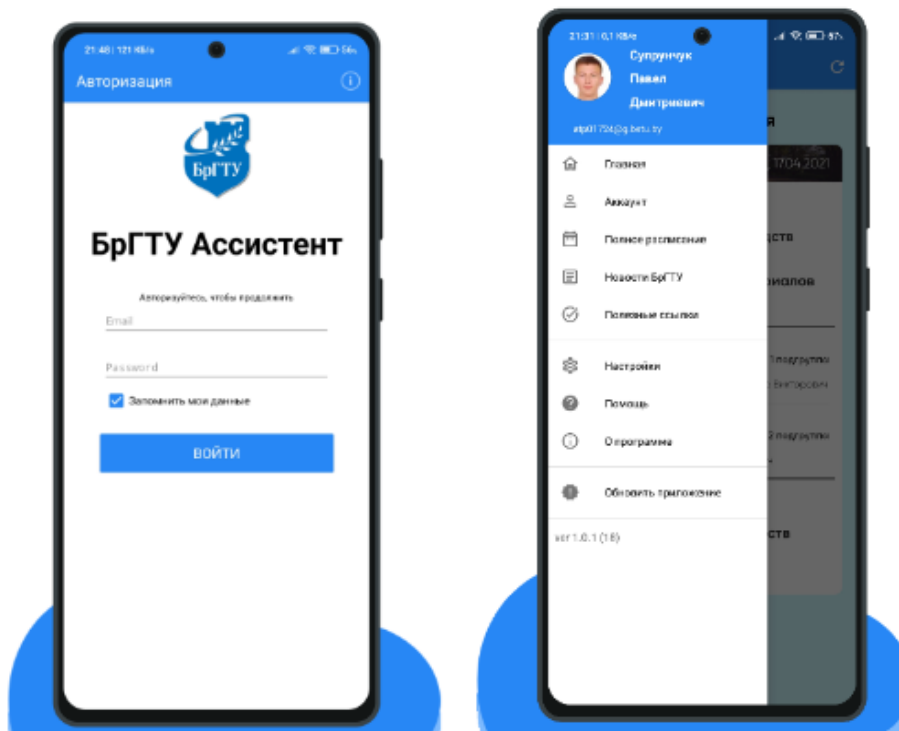
Для описания информации о студентах было спроектировано 7 таблиц при помощи программы dbForgeStudio. Пользовательский интерфейс был создан в RADStudioDelphi при помощи дополнительного компонента FGXNative.

Расписание занятий учебной группы было создано на базе html-страницы с помощью JSкода, написанного студентом группы АТП-17 Рудницким Константином.

Пользовательский интерфейс или сценарий диалога – это совокупность информационной модели программного обеспечения, средств и способов взаимодействия пользователя с информационной моделью, а также компонентов, обеспечивающих формирование информационной модели в процессе работы АСОИ.

При запуске программы пользователю представлено окно авторизации в системе. Для авторизации нужно ввести логин пользователя и пароль, которые хранятся в базе данных (БД). После ввода данных для авторизации пользователю нужно нажать кнопку «Войти». Если пароль или логин введен неверно, то система выдаст сообщение об ошибке (таким образом, работа в приложении доступна только студентам, внесенным в БД). При нажатии на кнопку «Выход» пользователь завершит работу с программой.

Если авторизация прошла успешно, то появится форма приложения «Главная», и пользователю будет представлено информационное окно с кратким обзором функций приложения, как показано на рисунке 2.

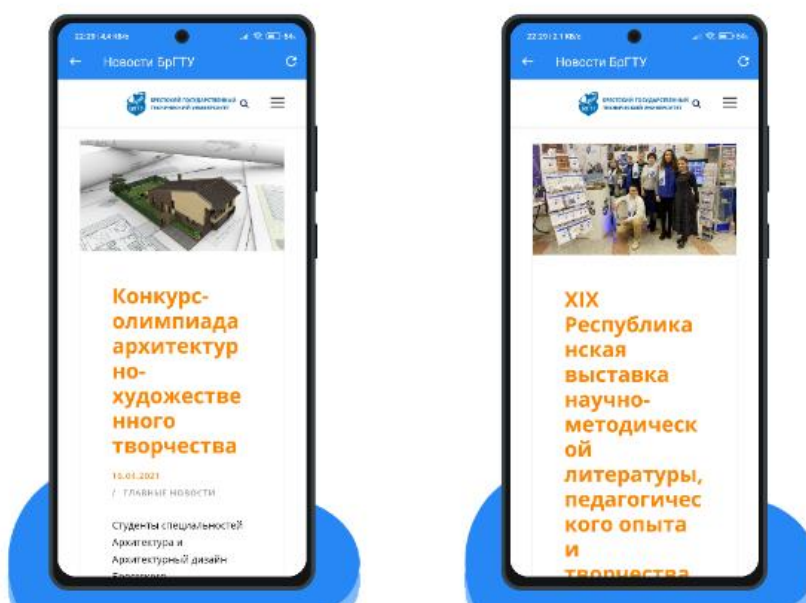


*Рисунок 2 – Окно функций приложения*

Пункт меню «Выйти» предназначен для выхода из аккаунта пользователя.

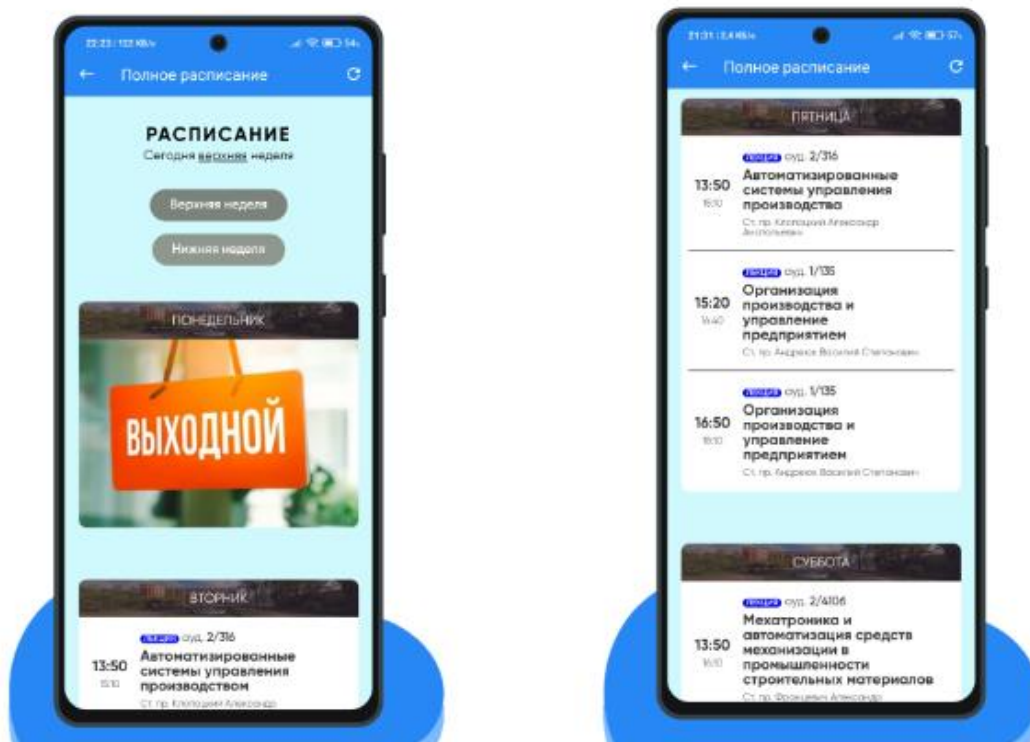
Пункт меню «Главная» предназначен для отображения главной формы с расписанием на текущий день.

Пункт меню «Новости БрГТУ» предназначен для быстрого доступа к новостям университета (см. рис. 3).



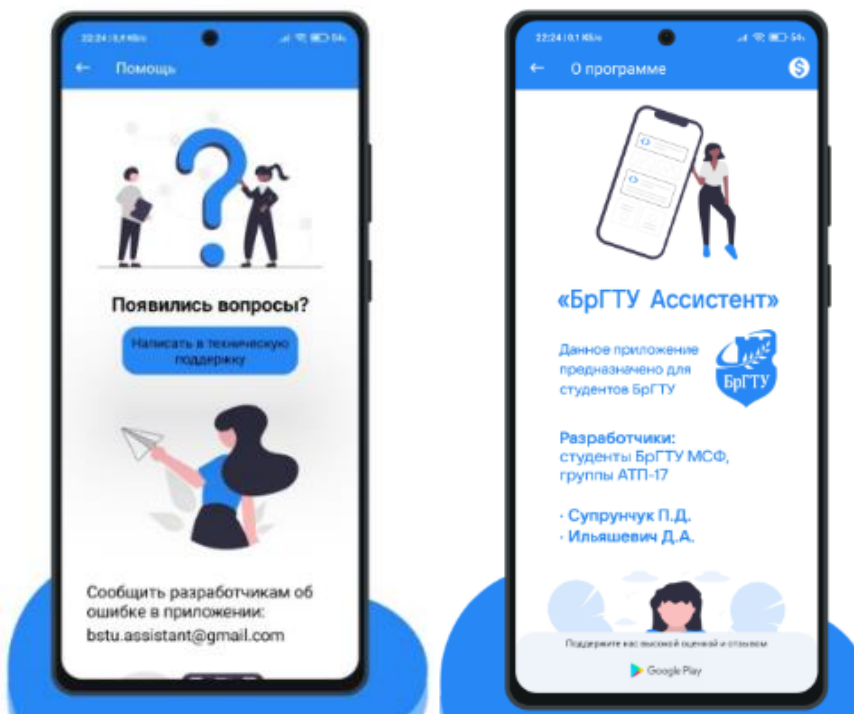
*Рисунок 3 – Окно доступа к новостям университета*

Пункт меню «Полное расписание» предназначен для вывода полного расписания на всю учебную неделю, как показано на рисунке 4.



*Рисунок 4 – Окно расписания учебных занятий*

Пункт меню «Помощь» предназначен для обращения пользователя в техническую поддержку при возникновении проблем с приложением (см. рис. 5).



*Рисунок 5 – Окно пункта меню «Помощь»*

Пункт меню «О программе» предназначен для вывода главной информации о приложении и разработчиках.

Пункт меню «Аккаунт» предназначен для вывода главной информации о студенте, группе, факультете, другими словами – своеобразный студенческий билет (см. рис. 6).



*Рисунок 6 – Окно пункта меню «Аккаунт»*

Таким образом, разработанное приложение существенно облегчает поиск необходимой информации студентами. В настоящий момент оно достаточно востребовано. Предполагается, что приложение будет постоянно совершенствоваться, а его функциональные возможности расширяться.

УДК 004.94

*Марчук А. Г.*

*Научный руководитель: Мицирук О. М.*

## **ФУНКЦИЯ АДАПТИВНОСТИ В AUTODESK INVENTOR**

На ранних этапах проектирования инженер часто не знает, какую конфигурацию и размеры имеют отдельные детали сборки, но знает, как узлы и детали должны располагаться. Адаптивные технологии Autodesk Inventor позволяют создавать сборки, в которых не требуется прорисовывать с большой точностью все конструктивные элементы каждой детали, некоторые параметры конструктивных элементов или сами элементы остаются недоопределенными. На основании заданных зависимостей, их параметры и конфигурация определяются в сборках.

Для того чтобы понять в чем отличие современных систем трехмерного моделирования от системы Autodesk Inventor, необходимо разобраться в отличиях технологий на которых они основаны. Современные системы трехмерного моделирования используют вариационные связи для позиционирования деталей относи-

тельно друг друга и параметрические связи для определения формы и размера элементов отдельных деталей. В этом случае могут возникать проблемы [3].

В чем заключается суть параметрической и вариационной связи?

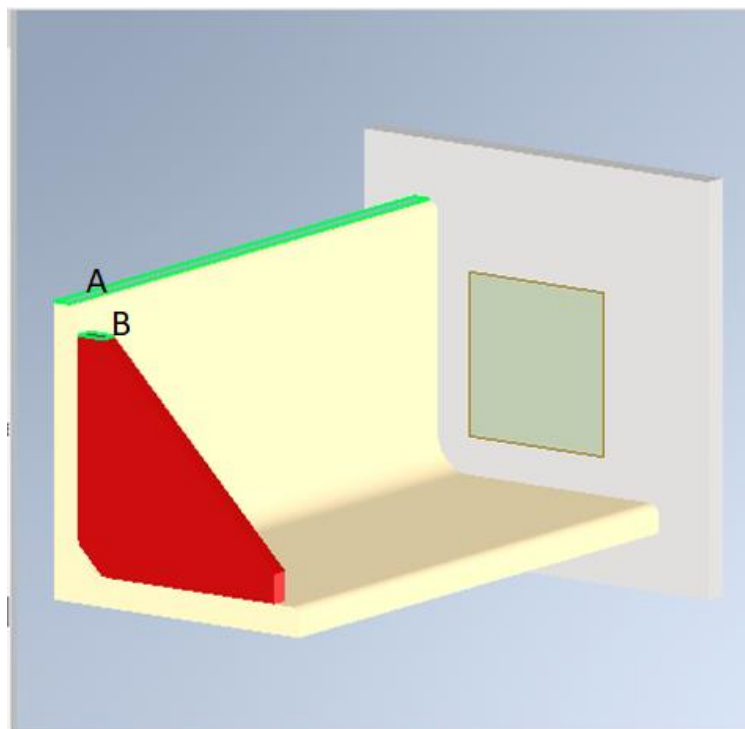
Параметрическая связь — связь, которая определяет конфигурацию объекта в терминах ранее созданных объектов.

Вариационная связь — неориентированная связь между двумя или больше объектами. Порядок создания объектов не влияет на воздействия при редактировании [3].

Рассмотрим различие на примере (рис.1). Предположим плоскость В ребра жесткости параметрически определена как параллельная относительно плоскости А уголка. Если перемещать плоскость А, то переместится и плоскость В, но перемещать непосредственно плоскость В невозможно. В этой же ситуации вариационная связь позволяет перемещать любую плоскость. Таким образом можно сделать вывод, что порядок, наложенный параметрическими связями, ограничивает гибкость при внесении изменений в проект [3].

При адаптивном моделировании размеры, форма и местоположение детали определяются посредством вариационных связей, для которых не имеет значение последовательность создания деталей, а определяемые отношения лишены ограничений, характерных для направленных связей.

Адаптивная технология Autodesk Inventor позволяет свободно создавать и редактировать детали непосредственно в самой сборке, облегчая тем самым процесс конструирования и черчения. При адаптивном моделировании изменение геометрии элемента одной детали вызывает соответствующие изменения геометрии элемента другой детали [1]. Такие возможности играют важную роль при внесении изменений в проект, снижая затраты времени и средств. В то время как механизм перекрестных параметрических связей, традиционно используемых в САПР, часто оказывается непригодным в таких ситуациях.



*Рисунок 1 – Различие параметрической и вариационной связей*

Адаптивность позволяет в процессе проектирования сосредоточиться на функциональных характеристиках сборки, а не на геометрии входящих в сборку деталей.

Функция адаптивности в Autodesk Inventor может быть включена для отдельного параметра (размера), эскиза, конструктивного элемента, детали или сборки.

Для того чтобы сборка, деталь или эскиз считались адаптивными, требуется выполнение ряда условий:

- эскиз может считаться адаптивным, если при его создании использовались ассоциативные копии из сопрягаемых деталей или хотя бы один из параметров эскиза является недоопределенным;
- конструктивный элемент может считаться адаптивным, если функция адаптивности включена для параметра его образования (размера или эскиза);
- деталь может считаться адаптивной, если хотя бы для одного ее элемента включена функция адаптивности;
- сборка может считаться адаптивной, если она содержит детали с адаптивными эскизами или конструктивными элементами [1].

Функция адаптивности может применяться к эскизам деталей, не формируя при этом объемных конструктивных элементов. Это дает возможность перед созданием объемной модели подогнать адаптивные объекты до необходимых параметров.

Чтобы закрепить модель детали в нужной конфигурации и параметрах, необходимо отключать функцию адаптивности.

Для объектов из компонент библиотек не может быть включена функция адаптивности, так как конструкция этих объектов полностью определена и не подлежит изменениям.

Для использования в сборке модели детали с адаптивной геометрией, созданная в файле детали, должна быть назначена функция адаптивности. Тогда адаптивные элементы этой детали при наложении зависимостей будут изменять свои параметры в сборке.

Если требуется создать деталь с адаптивной геометрией в самой сборке, то можно проецировать геометрию существующих деталей на плоскости для создания эскизов объемных конструктивных элементов новой детали, создавая взаимосвязанные эскизы. При этом эскиз, который включает эту проекцию, автоматически становится адаптивным. Или же можно создавать недоопределенную геометрию при помощи контрольных размеров, как функции установленных зависимостей. В этих случаях все изменения, которые будут совершаться с исходным объектом, будут отображаться на проекции.

Функция адаптивности имеет особенности действия:

- при установленных зависимостях адаптивные детали для их удовлетворения сперва изменяют свое расположение, а если это сделать невозможно, изменяют свою геометрию;
- если конструктивные элементы двух адаптивных деталей ограничены зависимостью в сборке и одновременно к ним применена функция адаптивности, то деталь, ниже расположенная в дереве сборки, адаптируется первой;
- адаптивным может быть только одно вхождение модели детали в сборке, другие вхождения повторяют форму и размеры адаптированного вхождения.



Это положение относится и к вхождению одной модели детали в разные сборки [1].

Адаптация позволяет подстраивать геометрию одной детали по другой (или другим) в самой сборке. В Autodesk Inventor можно работать в привычном для инженера варианте, не задумываясь о геометрии промежуточных (адаптивных) деталей, уделяя основное внимание принципу работы механизма [2].

#### **Список цитированных источников**

1. Стремнев, А. Ю. Адаптивное моделирование в современных системах автоматизированного проектирования / А. Ю. Стремнев // Современные наукоемкие технологии. – 2009. – № 2. – С. 60–61. – Режим доступа: <http://www.top-technologies.ru/ru/article/view?id=26155>. – Дата обращения: 03.04.2021.

2. Autodesk Inventor R2 — часть вторая / А. В. Виноградов // CADmaster. – 2000. – № 2. – Режим доступа: [https://www.cadmaster.ru/magazin/articles/cm\\_03\\_autodesk\\_inventor\\_part2.html](https://www.cadmaster.ru/magazin/articles/cm_03_autodesk_inventor_part2.html). – Дата обращения: 03.04.2021.

3. Новые решения Autodesk для машиностроения / В. Ткачев, В. Локтев // САПР и графика – 2000. – № 4. – Режим доступа: <https://sapr.ru/article/7097>. – Дата обращения: 03.04.2021.

УДК 004.94

*Мулярчик П. П.*

*Научный руководитель: к. т. н., доцент Хведчук В. И.*

## **СИСТЕМА РАСПОЗНАВАНИЯ РУКОПИСНОГО ТЕКСТА НА МИКРОКОНТРОЛЛЕРЕ**

### **Введение**

Проблема оцифровки изображений по-прежнему остается актуальной, не смотря на развитие технологий. Меняются виды представления информации, сохраняется потребность в резком увеличении её поступление. Создаются новые способы обработки информации, не смотря на известные методики. Если раньше для оцифровки требовалось, чаще всего, интерактивное вмешательство, теперь применяется зачастую некая стандартная процедура. Поэтому в процессе использования методик распознавания повышается качество применения.

Наряду с онлайн актуальным является распознавание символов в офлайн-режиме. Остается необходимость оцифровки локальными специализированными устройствами большого количества документов. Естественно, что для этого достаточно часто используется мобильная платформа, в частности микроконтроллерная база. В силу меньших ресурсов используется модификация методов распознавания.

Поэтому возникла необходимость в реализации достаточно универсальной системы, которая сможет правильно распознать специализированный документ. Данная система должна иметь гибкую структуру, широкий функционал и иметь различные вариации реализации как стационарные, так и мобильные.

Решением проблемы стало создание микроконтроллерной системы на базе TensorFlow Lite. Данная система позволяет соответствующей настройки принимать поток изображений с заданным набором символов. Интересной возможностью может быть использование специализированных наборов символов.

## 1. Обзор известных решений

Основное применение системы распознавания текста нашли в сканерах. Поспособствовала этому необходимость редактирования существующих документов только в печатном варианте [1].

Довольно часто сканеры с подобной функцией выпускает компания Epson. Один из самых распространенных вариантов – модель EpsonWorkforceDS-7500. Благодаря наличию однопроходного двустороннего автоподатчика документов, сканирование осуществляется сразу с лицевой и оборотной стороны листа, благодаря чему становится возможным сканирование документов в потоковом режиме со скоростью до 40 страниц в минуту в одностороннем режиме или до 80 изображений в минуту в двустороннем режиме. Емкость автоподатчика у модели WorkForceDS-7500 составляет 100 страниц, что выше, чем у большинства аналогичных моделей на рынке. А это позволяет существенно экономить время при потоковом сканировании документов в большом объеме [2].

Сканер EpsonWorkForceDS-7500 оснащен также ультразвуковым датчиком, определяющим склеенные и скрепленные страницы документов. Ультразвуковой датчик обнаруживает пробел между перекрывающимися друг друга страницами и предотвращает подачу нескольких страниц одновременно.

Наличие планшета у данной модели позволяет сканировать книги, брошюры, буклеты, а также ветхие документы при необходимости. Предусмотрена также и возможность сканирования длинных документов до 1 016 мм.

Помимо высокой скорости сканер EpsonWorkForceDS-7500 отличается еще и высокой надежностью. Максимальное количество сканирований в день у данной модели составляет 4 000 страниц.

Сканер EpsonWorkForceDS-7500 обладает функцией «Усиление цвета», что позволяет достоверно передать цветовую палитру документа, повысив тем самым качество отсканированного изображения в целом. Функция «Коррекция при сканировании книг» позволяет удалить тень с места переплета при сканировании объемных книг, а также автоматически выравнивать изображение. А такая функция как «Выборочное сканирование цветов RGB» позволяет удалить с документа красный, зеленый или синий цвет для повышения читаемости документа.

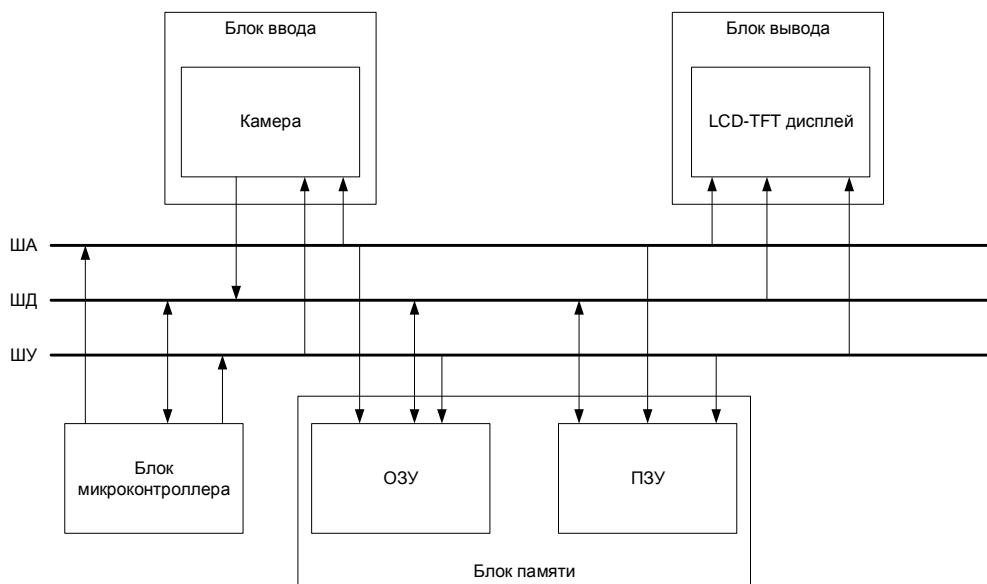
Благодаря специальному программному обеспечению EpsonDocument-CapturePro предоставляется возможность управления пакетом данных путем сортировки документов, распознавания штрих-кодов и поддержки оптического распознавания символов (OCR).

Отдельно стоит выделить функцию, выделяющую данную модель на фоне конкурентов, а именно ультразвуковой датчик для определения скрепленных страниц [2].

Имеется также продукция фирмы Mustek, которая также выпускает высококачественные сканеры документов с распознаванием текста, например устройство MustekA3F2400N. Отличительной особенностью данной модели является наличие в комплекте специальной подставки-фиксатора для удобного и быстрого сканирования толстых книг и журналов. Также к преимуществам данной модели можно отнести технологию CIS, быстрое соединение посредством USB 2.0, совместимость со всеми новыми версиями Windows начиная от WindowsXP и заканчивая Windows 10.

## 2 Структура разрабатываемой системы

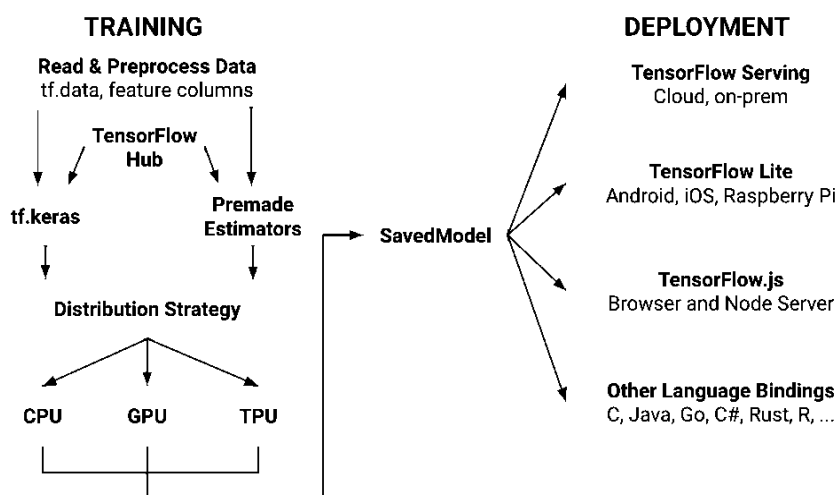
Общая структурная схема устройства распознавания приведена на рисунке 1. В нашем случае блоком считывания будет камера, в роли микроконтроллера используется STM32F7 на базе процессора ARM CortexM7, эталоны будут храниться в базе библиотеки TensorFlow, которая в свою очередь будет находиться в ПЗУ.



*Рисунок 1 – Структурная схема системы распознавания*

Основной частью данного устройства является микроконтроллер STM32F746 на базе ядра ARM Cortex-M7. Возможно пять способов питания платы: через ST-LINK/ V2-1, USBFS разъем, USBHS разъем, VIN от разъема Arduino, имеются разъемы для подключения Shield-ов Arduino UNO. Имеется также программное обеспечение с набором примеров, являющееся частью STM32Cube.

В качестве библиотеки для машинного обучения была выбрана открытая программная библиотека TensorFlow – открытая программная библиотека для машинного обучения, разработанная компанией Google для решения задач построения и тренировки нейронной сети с целью автоматического нахождения и классификации образов, достигая качества человеческого восприятия. Применяется как для исследований, так и для разработки собственных продуктов Google. Основной API для работы с библиотекой реализован для Python, также существуют реализации для R, C Sharp, C++, Haskell, Java, Go и Swift. Данная библиотека является продолжением закрытого проекта DistBelief. Изначально TensorFlow была разработана командой GoogleBrain для внутреннего использования в Google, в 2015 году система была переведена в свободный доступ с открытой лицензией Apache 2.0. TensorFlow хорошо подходит для автоматизированной аннотации изображений в таких системах, как DeepDream [3]. Также с 26 октября 2015 года Google использует систему RankBrain для увеличения релевантности ранжировки поисковой выдачи Google. RankBrain основан на TensorFlow. TensorFlow позволяет проводить обучение генеративно-состязательных сетей (GAN). Интеграция TensorFlow с Python обеспечивается дистрибутивом Anaconda [4]. Структура библиотеки TensorFlow приведена на рисунке 2.



*Рисунок 2 – Структура Tensor Flow*

### **Заключение**

Таким образом, становится возможной реализация системы распознавания на достаточно маломощном устройстве, в основе которого лежит микроконтроллер STM32. Это расширяет спектр применения интеллектуальных систем, представляя новые функции в различных сферах промышленности и сельского хозяйства, транспорта, медицине, документообороте. Разработка требует предварительно подготовленной прогнозирующей модели на платформе Google Colab, преобразованной в формат TensorFlow Lite. Одним из возможных ограничений использования может явиться требование обеспечения безопасности.

### **Список цитированных источников**

1. Распознавание документов на частном примере – обзор доступных платных и бесплатных решений [Электронный ресурс]. – Режим доступа: <https://habr.com/en/post/518460>. – Дата доступа: 11.04.2021.
2. Сканеры с распознаванием текстов [Электронный ресурс]. – Режим доступа: <https://www.foroffice.ru/products/skaner/tag-skanery-s-raspoznavaniem-tekstov.html>. – Дата доступа: 11.04.2021.
3. Захват изображения с USB камеры при помощи STM32 [Электронный ресурс]. – Режим доступа: <http://we.easyelectronics.ru/STM32/zahvat-izobrazheniya-s-usb-kamery-pri-pomoschi-stm32.html>. – Дата доступа: 11.04.2021.
4. TensorFlowLite guide [Электронный ресурс]. – Режим доступа: [tensorflow.org](https://www.tensorflow.org/lite). – Дата доступа: 01.04.2021.

УДК 656.131.2

*Николаев М. В.*

*Научный руководитель: к. т. н., доцент Шуть В. Н.*

## **МАТЕМАТИЧЕСКАЯ МОДЕЛЬ СИСТЕМЫ «ТРАНСПОРТ ПО ЗАПРОСУ»**

В последнее время получает распространение автоматический городской интеллектуальный пассажирский транспорт [1–6]. Активно внедряются элементы информационных технологий в перевозочный процесс городов, появляются информационные автоматизированные системы и приложения.

Ведётся разработка автоматизированной системы «Транспорт по запросу» для оптимизации работы городского маршрутного такси в форме двух веб-приложений – пассажира и водителя маршрутного такси. Похожая система – всем известное приложение «Яндекс.Такси». Одной из важных функций приложения для водителя маршрутного такси являются рекомендации по времени отправления. Идея заключается в определении такого времени отправления, чтобы маршрутное такси не было перегружено и при этом не следовало по маршруту полупустым.

В связи с вышеописанными проблемами была предложена оптимизированная модель городского транспорта, известная как «Транспорт по запросу».

Основные задачи системы:

1. Создание заявки пассажира, ожидающего на остановочном пункте маршрутного такси.
2. Информирование водителя маршрутного такси о загруженности маршрута.
3. Информирование водителя маршрутного такси о количестве пассажиров, которые заполнят и покинут маршрутное такси на каждом следующем остановочном пункте.

Хранение и передача данных происходит в виде запросов между приложениями и сервером. Каждый запрос представляет собой набор, определяющий маршрут, начальный и конечный остановочные пункты (далее – остановки). Маршрут, в свою очередь, определяется упорядоченной последовательностью остановок.

Для достижения этой цели применяется следующая математическая модель. На рисунке изображён линейный маршрут, состоящий из  $k$  остановок (рисунок 1). На данном маршруте обозначены два конечных и  $k - 2$  промежуточных остановочных пункта. Обозначим остановки натуральными числами  $i = \overline{1, k}$ ;  $l_{ij}$  – расстояния между  $i$ -ой и  $j$ -ой остановками.

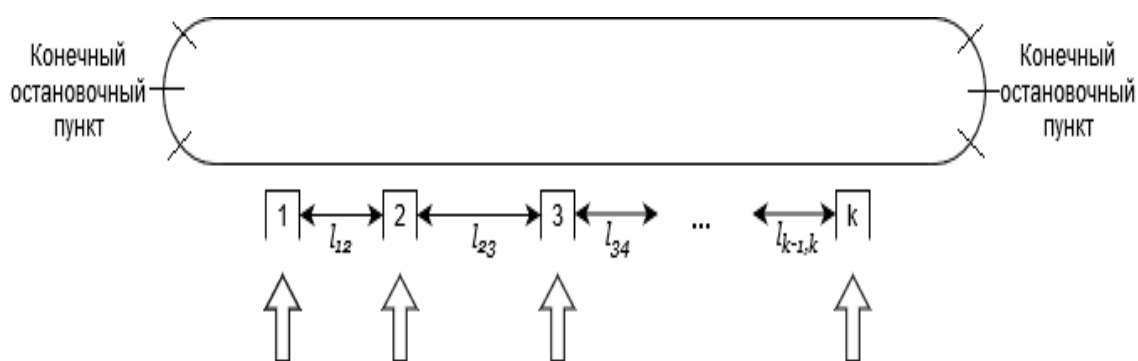


Рисунок 1 – Маршрут транспортного средства

Данные о пассажирах передаются серверу и хранятся в виде матрицы корреспонденций (1). Элемент матрицы  $m_{ij}$  – число пассажиров, которые вошли в маршрутное такси на  $i$ -ой остановке и едут до  $j$ -ой остановки.

Элементы матрицы  $M$  на главной диагонали и под главной диагональю равны нулю (т. к. пассажир не может выйти на остановке, на которой сел в маршрутное такси, и не может ехать «назад») [7].

$$M = \begin{bmatrix} 0 & m_{1,2} & \dots & m_{1,j} & \dots & m_{1,k} \\ \dots & \dots & \dots & \dots & \dots & \dots \\ 0 & 0 & 0 & m_{i,j} & \dots & m_{i,k} \\ 0 & 0 & 0 & 0 & \dots & \dots \\ 0 & 0 & 0 & 0 & \dots & m_{k-1,k} \\ 0 & 0 & 0 & 0 & \dots & 0 \end{bmatrix} \quad (1)$$

Обозначим  $m_i$  – общее количество пассажиров, садящихся на  $i$ -ой остановке;  $m_i$  определяется как сумма элементов  $i$ -ой строки матрицы  $M$  (2):

$$m_i = \sum_{j=1}^k m_{i,j} = \sum_{j=i+1}^k m_{i,j}, \quad i = \overline{1, k-1}. \quad (2)$$

При этом  $m_k = 0$ .

В свою очередь обозначим  $n_i$  – число пассажиров выходящих на  $i$ -й остановке;  $n_i$  определяется как сумма элементов  $i$ -го столбца матрицы  $M$  (3):

$$n_i = \sum_{j=1}^k m_{j,i} = \sum_{j=1}^{i-1} m_{j,i}, \quad i = \overline{2, k}. \quad (3)$$

При этом  $n_1 = 0$ .

Пусть  $S_r$  – заполненность транспортного средства на  $r$ -ой остановке,  $r = \overline{2, k}$ .  $V$  – его общая вместимость. Тогда после отъезда от остановки с номером  $r$  количество пассажиров в транспортном средстве вычисляется следующим образом (4):

$$S_r = \sum_{i=1}^r m_i - \sum_{i=1}^r n_i = \sum_{i=1}^r (m_i - n_i), \quad r = \overline{2, k}. \quad (4)$$

На каждой остановке число заходящих пассажиров совместно с числом пассажиров, уже находящихся в транспортном средстве, не должно превышать максимальную вместимость маршрутного такси  $V$  (далее объём). Так, после отъезда от первой остановки заполненность транспортного средства будет составлять  $m_1$  пассажиров (5), т. к. первая остановочный пункт является конечным и транспортное средство прибывает на данный остановочный пункт пустым.

$$S_1 = m_1 \leq V. \quad (5)$$

Далее на второй остановке заполненность составит (6):

$$S_2 = m_1 - m_{12} + m_2 \leq V, \quad (6)$$

т. к. некоторое число пассажиров, ехавших с первого остановочного пункта на второй, покинут транспортное средство, а также найдут ещё пассажиры с целью ехать дальше по маршруту. На третьей остановке (7):

$$S_3 = m_1 - m_{12} + m_2 - (m_{13} + m_{23}) + m_3 \leq V. \quad (7)$$

Далее аналогично до  $k-1$  остановки. Для  $k$ -ой остановки заполненность маршрутного такси составит (8):

$$S_k = m_1 - m_{12} + m_2 - (m_{13} + m_{23}) + m_3 - \dots - (m_{1k} + m_{2k} + m_{3k} + \dots + m_{k-1,k}) \leq V, \quad (8)$$

т. к. это конечный остановочный пункт и на нём пассажиры не заходят в транспортное средство.

Из представленных выше формул можно вывести закономерность. Таким образом, общая заполненность транспортного средства на  $r$ -ой остановке имеет вид (9):

$$S_r = \sum_{i=1}^r m_i - \sum_{i=1}^{r-1} \sum_{j=i+1}^r m_{i,j} \leq V, \quad r = \overline{2, k}, \quad (9)$$

где  $m_{ij}$  – элемент матрицы корреспонденций  $M$ ,  $k$  – количество остановок на маршруте,  $V$  – объем транспортного средства.

Когда выражение выше превращается в равенство, достигается предполагаемая максимальная эффективность перевозки для одной единицы транспорта (маршрутного такси).

Необходимо также учитывать интенсивность пассажиропотока  $\lambda$  – приблизительное количество людей, приходящих на остановку за единицу времени. Примерное время  $t$ , за которое транспортное средство доедет до остановки  $n$  (10):

$$t = \frac{\sum_{i=2}^r l_{i-1,i}}{v}, \quad r = \overline{2, k}, \quad (10)$$

где  $v$  – средняя скорость транспортного средства.

Таким образом, условие отправления транспортного средства имеет вид (11):

$$s_r + t_r * \lambda_r \leq V, \quad r = \overline{2, k}, \quad (11)$$

В реальных условиях необходимо учитывать погрешность в изменении количества пассажиров на маршруте при расчёте максимально допустимой заполненности маршрутного такси, поэтому она составляет 80–90 % от реальной максимально допустимой заполненности. В математической модели это проявляется в виде коэффициента требуемой заполненности  $a$  (12):

$$s_r + t_r * \lambda_r \leq aV, \quad r = \overline{2, k}, \quad (12)$$

Система информирует водителя при помощи клиентского приложения, в какое время маршрутному такси лучше отправляться. При необходимости пользователь (водитель) сам может посмотреть данные о пассажирах на остановках и принять соответствующее решение. Такая система позволяет сократить затраты на топливо в ситуациях, когда большое количество маршрутных такси следует по маршрутам с малой интенсивностью пассажиропотока, а также позволит собирать информацию о количестве пассажиров на маршрутах и остановках, которую в дальнейшем можно использовать для оптимизации городской транспортной сети.

#### Список цитированных источников

1. Жогал, А. Н. Автоматический городской интеллектуальный пассажирский транспорт / А. Н. Жогал, В. Н. Шуть, Е. В. Швецова // Транспорт и инновации: вызовы будущего: материалы Международной научной конференции. – Минск : Национальная библиотека Беларуси, 2019. – С. 23–33.

2. Shuts, V. Mobile Autonomous robots – a new type of city public transport / V. Shuts, V. Kasyanik // Transport and Telecommunication. – 2011. – Vol. 12. – № 4. – P. 52–60.

3. Пролиско, Е. Е. Высокопроизводительный вид городского пассажирского транспорта на базе современных информационных технологий / Е. Е. Пролиско, В. Н. Шуть // Актуальные направления научных исследований XXI века – теория и практика : сб. научн. трудов Междунар. заочной науч.-практич. конф. (Воронеж, 14–15 нояб. 2016 г.). – Воронеж : ВГЛУ-ТУ, 2016. – Т. 4. – № 5. – Ч. 3. – С. 336–341.

4. Пролиско, Е. Е. динамическая модель работы транспортной системы «инфобус» / Е. Е. Пролиско, В. Н. Шуть // Искусственный интеллект. Интеллектуальные транспортные системы : материалы науч.-технич. конф. (Брест, 25–28 мая 2016 г.). – Брест : БрГТУ, 2016. – С. 49–54.

5. Шуть, В. Н. Высокопроизводительная система городской транспортировки пассажиров / В. Н. Шуть, Е. Е. Пролиско // Електроніка та інформаційні технології : матеріали VIII українсько-польської науч.-практич. конф. (Львов, 27–30 авг. 2016 г.). – Львов : Львовський національний університет ім. І. Франка, 2016. – С. 62–64.

6. Persia, L. High capacity robotic urban cluster-pipeline passengers transport / L. Persia, J. Barnes, V. Shuts, E. Prolisko, V. Kasjanik, D. Kapskii, A. Rakitski // Искусственный интеллект. Интеллектуальные транспортные системы (Be-Safe 2016) : материалы Междунар. науч.-технич. конф. (Брест, 25–28 мая 2016 г.). – Брест : БрГТУ, 2016. – С. 62–68.

7. Пролиско Е. Е., Шуть В. Н. Математическая модель работы «ИНФОБУСОВ» / Е. Е. Пролиско, В. Н. Шуть / Материалы VII-ой Украинско-польской научно-практической конференции «Електроніка та інформаційні технології (ЕЛІТ-2015)», Львов-Чинадиево, 2015 – с. 59–62.

УДК 629.359

*Олесик М. В.*

*Научные руководители: к. т. н., доцент Костюк Д. А.,  
ст. преподаватель Ланч С. В.*

## **РАЗРАБОТКА АВТОНОМНОЙ СИСТЕМЫ ТРАНСПОРТИРОВКИ БАГАЖА С ФУНКЦИЯМИ ТЕЛЕМЕТРИИ**

В настоящее время электронные устройства различного назначения находят применение в самых неожиданных сферах жизни человека. В частности, всё более внедряются различные элементы, относящиеся к концепциям «умного дома», «умного города» и др. Несмотря на уже имеющуюся высокую степень автоматизации в этой области, в данном направлении всё ещё существует большое пространство возможностей для улучшения путём внедрения различных технических решений и идей.

Современный человек на протяжении жизни осуществляет большое количество разнообразных поездок с различными целями: командировки, туризм, путешествия и другие. Как правило, данные поездки не обходятся без большого числа вещей, которые он вынужден перевозить с собой в чемоданах, сумках и других платформах для перевозки багажа, причём часть из этих вещей предназначена именно для поездок, например, накопительный источник питания (PowerBank) для подзарядки своих портативных устройств. Пребывание в неизвестной местности или среди большого скопления неизвестных людей может привести к утрате багажа по причине кражи или забывчивости и спешки. Также передвижение с большим количеством сумок и чемоданов может быть затруднительным и утомительным. Все эти факторы приводят к дискомфорту и дополнительным нагрузкам со стороны путешественника. Поэтому актуальна автоматизация таких связанных с багажом задач, как его транспортировка следом за владельцем, контроль местоположения и несанкционированного доступа. В связи с этим предлагается модернизация концепции багажа путём создания транспортной платформы для перевозки личных вещей, оснащённой модулями телеметрии и автономными средствами перемещения.

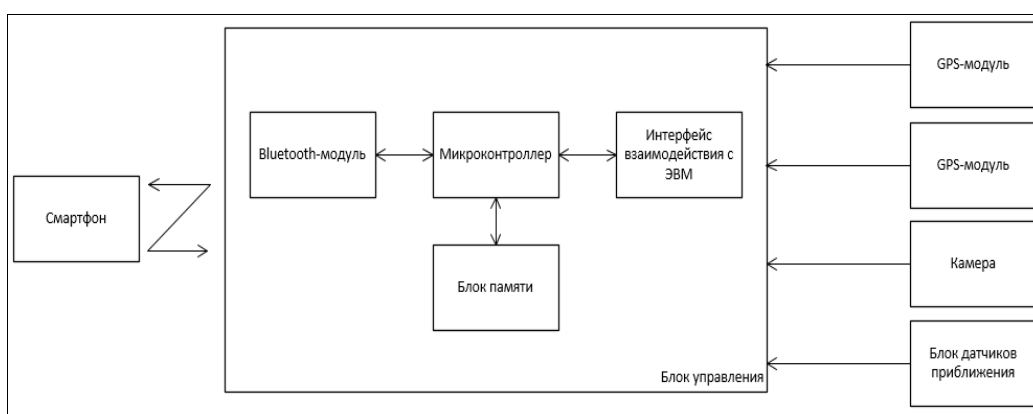
Блок управления предлагаемой транспортной платформы для перевозки багажа (рис. 1) состоит из четырёх основных модулей:

- 1) микроконтроллер;
- 2) Bluetooth-модуль;
- 3) интерфейс взаимодействия с электронно-вычислительной машиной (ЭВМ);
- 4) блок памяти.



Микроконтроллер представляет обеспечивает управление всеми функциями платформы. На сегодняшний день использование одноплатных компьютеров семейства Raspberry Pi является наиболее предпочтительным для решения поставленной задачи с точки зрения трудоемкости проектирования и разработки действующего прототипа устройства. Поэтому в качестве основы выбрана модель одноплатного компьютера Raspberry Pi 4 Model B.

Также важной частью электронного оснащения платформы являются модули телеметрии [1]. В данном случае телеметрия включает в себя использование датчиков различного назначения: GPS, датчика приближения, и др. На сегодняшний день большинство из датчиков доступны на рынке в виде отдельных модулей, которые могут быть подключены к целевой системе, что значительно упрощает их использование в составе платформы.



**Рисунок 1 – Структура автоматической платформы транспортировки багажа**

В качестве терминала удалённого доступа к платформе используется смартфон пользователя. Для обмена данных между платформой и смартфоном используется Bluetooth-модуль, так как протокол Bluetooth не требует прямой видимости между устройствами для синхронизации. Помимо передачи данных на смартфон, на основе изменения мощности сигнала Bluetooth присутствует возможность выявить попытку кражи автономной системы транспортировки багажа. Для этого при снижении уровня сигнала ниже порогового значения необходимо осуществлять отправку на мобильное устройство пользователя уведомления о превышении допустимого расстояния.

Также модулями, актуальными для потребителя, являются GPS-модуль и датчик веса.

Также в системе предусмотрено наличие блока датчиков обнаружения препятствий, действующих, когда система осуществляет автоматическое передвижение за пользователем. Само следование за пользователем выполняется на основе принципа следования за оптической меткой, в качестве которой предусмотрено использование QR-кода в виде нашивки или принта на одежде владельца платформы. Для этого в системе предусмотрено наличие модуля цифровой камеры, которая осуществляет визуальное ориентирование на местности. Модуль камеры предоставляет непрерывный видеопоток, получая кадры с которого система осуществляет сканирование местностью с целью поиска необходимого QR-кода.

GPS-модуль предназначен для определения координат местоположения пользователя. В автономных системах транспортировки багажа GPS-модуль может быть использован при необходимости найти чемодан в случае кражи или утери. Также GPS-модуль может быть использован для определения количества шагов, пройденных пользователем за определённый промежуток времени (имеющаяся погрешность в 5 метров не является существенной в данном случае).

Во время автоматического передвижения устройство может столкнуться с различного рода препятствиями; поэтому необходимо иметь блок датчиков приближения для исключения возможности столкновений.

Конечное программное обеспечение, получающее доступ к телеметрии и реализующее функции управления платформой, представляет из себя приложение для мобильного телефона.

При запуске программы происходит подключение к платформе с использованием её MAC-адреса. По успешном подключении на экран выводится главное меню, которое содержит следующие позиции:

1.«Местоположение». При выборе данной позиции открывается карта, на которой отмечены местоположение пользователя и платформы.

2.«Заряд батареи». На данной позиции отображается остаточный заряд батареи, которой оснащена платформа.

3.«Вес». При выборе данной позиции отображается суммарный текущий вес личных вещей, перевозимых платформой, а также предлагается настройка для задания максимально допустимого веса.

4.«Замок». При выборе данной позиции происходит открытие и закрытие замка чемодана.

Аутентификация представляет из себя попытку подключения через выборку устройства из списка доступных устройств. Каждое устройство представлено в списке MAC-адресом, который можно считать уникальным и надёжным, поскольку его подмена требует перепрошивки встроенного программного обеспечения устройства, что не может быть выполнено в походном режиме и без обладания навыками в области микроэлектроники и низкоуровневого программирования.

Для определения, открыт чемодан или закрыт, и изменения данного состояния необходимо делать соответствующий запрос по Bluetooth.

#### **Список цитированных источников**

1. Телеметрия // Всё для студентов. [Электронный ресурс]. – 2007–2021. Режим доступа: <https://novstudent.ru/chto-takoe-telemetrya>. – Дата обращения: 26.05.2021.

2. Курс лекций «Проектирование автоматизированных систем» // Флеш коробка [Электронный ресурс]. – Режим доступа: <http://ani-studio.narod.ru/BOX/Flash/Study/Automation/HTML-Themes/ThemeViewer.htm>. – Дата обращения: 25.05.2021.

3. Технология Bluetooth // КроссАвтоматика [Электронный ресурс]. – Режим доступа: [https://crossgroup.su/solutions/data\\_transfer/bluetooth.html](https://crossgroup.su/solutions/data_transfer/bluetooth.html). – Дата обращения: 13.04.2021.

4. Принцип и схема работы системы спутниковой навигации GPS // ArduinoMaster [Электронный ресурс]. – Режим доступа: <https://arduinomaster.ru/datchiki-arduino/sistema-sputnikovoj-navigacii-gps>. – Дата обращения: 13.04.2021.

## ПРОГРАММНЫЙ КОМПЛЕКС УПРАВЛЕНИЯ ПАССАЖИРСКИМИ ПЕРЕВОЗКАМИ БЕСПИЛОТНЫМ ТРАНСПОРТОМ

Современный городской общественный транспорт на сегодняшний день довольно слабо покрывает потребности современных людей. Из недостатков можно выделить состояние текущего парка транспортных средств, постоянно растущие стоимость содержания и перевозок, отсутствие адаптивности к пассажиропотоку и расхождение времени прибытия транспорта, от времени указанного в расписании.

Программный комплекс направлен на систему с беспилотным пассажирским транспортом сравнительно малой вместимости. Из этого параметра исходят и меньшие габариты транспортного средства, а также его меньшая масса в сравнении с традиционным транспортом, что позволит быть более быстрым и адаптивным к пассажиропотоку. Если людей, ожидающих перевозки будет больше, чем объем одного транспортного средства – можно состыковаться по принципу автопоезда и увеличить объем в  $n$  раз [1].

Среда функционирования подобной транспортной системы является, по большей части, изолированной от остальных участников дорожного движения. Благодаря изоляции повысится безопасность проезда для беспилотных транспортных средств, возрастет средняя скорость транспортного средства по маршруту, а также снизится погрешность во времени ожидания пассажирами своего транспорта.

Остановочные пункты отсечены от тротуара турникетами с терминалом, в котором реализовано клиентское приложение для связи с сервером, на котором находится база данных и алгоритм для развозки пассажиров. Через терминал происходит оплата проезда, сравнимо с метро. Для оплаты требуется выбрать остановочный пункт назначения и указать количество пассажиров, после чего эта информация заносится в базу данных.

В базе данных содержится одна таблица, таблица имеет вид матрицы корреспонденций. В матрице корреспонденций  $M_z, Z = 1, 2, \dots, n$ , каждый элемент  $m_{ij}$  определяет число пассажиров, следующих с остановки  $i$  на остановку  $j, i, j = 1, \dots, k$ . Здесь  $k$  число остановок одного направления маршрута (рис.1). Очевидно, что элементы матрицы  $M_z$  на главной диагонали и под главной диагональю равны нулю, т. к. предполагается, что пассажир не может выйти на остановке, на которой сел, и не может ехать назад.

$$M_Z = \begin{pmatrix} 0 & m_{12} & m_{13} & \dots & \dots & m_{1j} & \dots & m_{1k} \\ 0 & 0 & m_{23} & \dots & \dots & m_{2j} & \dots & m_{2k} \\ \dots & \dots & \dots & \dots & \dots & \dots & \dots & \dots \\ 0 & \dots & 0 & m_{ii+1} & \dots & m_{ij} & \dots & m_{ik} \\ \dots & \dots & \dots & \dots & \dots & \dots & \dots & \dots \\ 0 & \dots & \dots & \dots & \dots & \dots & 0 & m_{k-1k} \\ 0 & \dots & \dots & \dots & \dots & \dots & \dots & 0 \end{pmatrix}$$

*Рисунок 1 – Матрица корреспонденций*

Описание алгоритма. Критическая строка представляет собой множество  $M_i = \{m_{ii+1}, m_{ii+2}, \dots, m_{in}\}$ , которое необходимо разбить на минимальное количество подмножеств  $n$ . Для любой  $i$ -ой строки матрицы корреспонденций  $M_Z$ , возможно сразу указать нижнюю  $n_{1HG}$  границу необходимого числа всех инфобусов для вывоза всех пассажиров с  $i$ -ой остановки [2].

Разобьем исходное множество на подмножества  $A$  и  $B$  путем селекции:

$$A = \left\{ m_{ij} \geq \frac{V}{2} \right\}, |A| = n \quad B = \left\{ m_{ij} < \frac{V}{2} \right\}, |B| = p.$$

В итоге элементы подмножеств упорядочены по возрастанию и проиндексированы в новом виде для упрощения, а сами подмножества будут иметь следующий вид:

$$A = \{m_{1A}, m_{2A}, \dots, m_{iA}, \dots, m_{nA}\}, i = \overline{1, n};$$

$$B = \{m_{1B}, m_{2B}, \dots, m_{jB}, \dots, m_{pB}\}, j = \overline{1, p}.$$

После разбиения возможны три варианта отношения между подмножествами:

- вариант 1:  $|A| < |B|, n < p$ ;
- вариант 2:  $|A| = |B|, n = p$ ;
- вариант 3:  $|A| > |B|, n > p$ .

Рассмотрим каждый из этих вариантов. Вариант 1. Подмножество  $A$  является определяющим или задающим. Сочетаться могут только элементы  $m_{iA}$  с элементами  $m_{jB}$ . Элемент  $i$  подмножества  $A$  сочетается с элементом  $j$  подмножества  $B$  при условии, что элемент подмножества  $B$  меньше или равен пределу  $S_i$  соответствующего элементу подмножества  $A$ :

$$S_i = V - m_{iA}.$$

Предположим, что для  $S_i$  выполняется неравенство  $m_{1B} < S_1 < m_{4B}$ . Тогда первый элемент подмножества  $A$  может сочетаться со всеми элементами подмножества  $B$  меньшими, чем элемент  $m_{4B}$ .

В том случае, если на один элемент подмножества  $B$  претендуют 2 и более элемента подмножества  $A$ , необходимо наиболее оптимально распределить элемент подмножества  $B$ . Оптимально будет отдать элемент  $m_{jB}$  самому меньшему из конкурирующих элементов  $m_{iA}$ . Таким образом, даже если для боль-

ших конкурирующих элементов подмножества  $A$  не найдется пары – они способны развозиться отдельно ввиду того, что сами имеют большой объем людей, при этом у пассажиров будет безостановочный проезд до станции их назначения.

После формирования конечных сочетаний элементов  $m_{iA}$  с  $m_{jB}$ , при условии, что  $|A| < |B|$ , остаются незадействованные элементы подмножества  $B$ . Данные элементы в текущем плане развозки использоваться не будут, они впоследствии «подрастут» и обслужатся в последующих развозах.

Вариант 2. В этом случае оптимальным исходом будет тот, в котором создадутся  $n$  сочетаний  $m_{iA}$  с  $m_{jB}$ . Если задача не решается сразу, необходимо наиболее оптимально распределить элементы подмножества  $B$ , распределение выполняется подобно варианту 1. Незадействованные элементы подмножества  $A$  будут развозиться, как и в первом варианте.

Вариант 3. Суть данного варианта заключается в том, чтобы постараться свести текущую задачу к одному из двух предыдущих вариантов. Для этого в уже существующем подмножестве  $A$  необходимо поднять нижнюю границу для элементов, новая граница находится по формуле:

$$V * D, D = 0,5, a,$$

где  $V$  – объем инфобуса;  $D$  – коэффициент для новой нижней границы;  $a$  – коэффициент эластичности. Коэффициент  $D$  является динамическим.

Элементы подмножества  $A$  меньшие новой нижней границы переходят в подмножество  $B$ , незатронутые элементы остаются в подмножестве  $A$ . После формирования обновленных подмножеств задача может свестись к вариантам 1 и 2.

Если же после увеличения порога для элементов подмножества  $A$  и последующего распределения элементов по подмножествам выполняется неравенство  $|A| > |B|, n > p$ , тогда принятые изменения отменяются и формируются все возможные сочетания элементов  $m_{iA}$  с  $m_{jB}$ . Наивысший приоритет отдается сочетаниям минимальных элементов подмножества  $A$  с максимальными элементами подмножества  $B$ . Незадействованные элементы  $m_{iA}$  и  $m_{jB}$  будут задействованы так же, как и в первом варианте.

#### Список цитированных источников

1. Варелопупо Г. А. Организация движения и перевозок на городском пассажирском транспорте / Г. А. Варелопупо. – М. : Транспорт, 1981. – 93 с.

2. Проект Safe Road Trains for the Environment (SARTRE) [Электронный ресурс]. URL: [http://en.wikipedia.org/wiki/Safe\\_Road\\_Trains\\_for\\_the\\_Environment](http://en.wikipedia.org/wiki/Safe_Road_Trains_for_the_Environment). – Дата обращения: 19.02.2019.

УДК 004.942

*Степанюк Д. Ю., Яшина К. Р.*

*Научный руководитель: к. т. н., доцент Акулова О. А.*

## ПРОГРАММНОЕ ОБЕСПЕЧЕНИЕ ДЛЯ 3D-СИМУЛЯЦИИ ЖИДКОСТИ

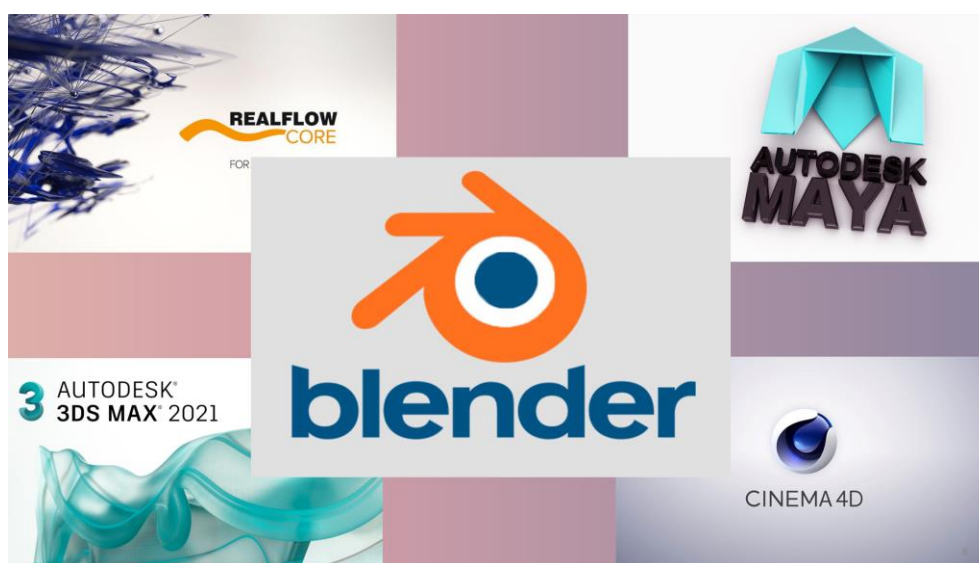
Моделирование жидкости (fluid simulation) – область компьютерной графики, использующая средства вычислительной гидродинамики для реалистичного моделирования, анимации и визуализации жидкостей, газов, взрывов и других,

связанных с этим, явлений. Моделирование жидкости широко используется в компьютерной графике и ранжируется по вычислительной сложности от высокоточных вычислений для кинофильмов и спецэффектов до простых аппроксимаций, работающих в режиме реального времени и использующихся преимущественно в компьютерных играх.

К наиболее распространенным методам моделирования жидкостей относят:

- сеточные методы Эйлера;
- гидродинамике сглаженных частиц (smoothed particle hydrodynamics – SPH);
- методы, основанные на завихрениях;
- метод решеточных уравнений Больцмана.

На рисунке 1 представлен набор наиболее известного и распространенного программного обеспечения, предназначенного для симуляции жидкостей.



*Рисунок 1 – Программные продукты для симуляции жидкостей*

Моделирование жидкости – это сравнительно новое направление, история развития которого насчитывает немногим более 30 лет.

В 1998 году была предпринята первая попытка моделирования всплеска жидкости с помощью компьютера. Компания Next Limit Technologies, состоявшая всего лишь из двух студентов из Мадрида – Виктора Гонсалеса и Игнасио Варгаса, разработала технологию RealFlow для симуляции поведения жидкостей. Ее движок основывался на классических законах физики, что позволило получить высокую точность просчета процесса и реалистичную визуализацию. При этом моделирование жидкости было возможным на компьютерах того времени.

До появления RealFlow моделирование воды основывалось на методе деформации поверхности, не учитывающем мелкие детали (брызги, пену, пузырьки и т. д.). RealFlow же позволил сгенерировать трехмерную поверхность жидкости, образованную частицами. Метод, на котором основан движок симулятора жидкостей, использует модель SPH, а также алгоритм Hybrido, предназначенный для симуляции масштабных сцен, например поверхности океана.

RealFlow использовалась для большого числа рекламных роликов и более трех десятков художественных фильмов, выпущенных с 1998 года. Симулятором жидкости пользовались при создании фильмов «Аватар», «Властелин колец: Возвращение короля», «Код да Винчи», «Хищники», мультфильмов «Гадкий Я», «В гости к Робинсонам», «Ледниковый период» и многих других [1].

С помощью дополнительных модулей RealFlow поддерживает интеграцию со всеми основными 3D-редакторами: Maya, 3ds Max, Houdini, LightWave, Softimage. Кроме того, весной 2015 года компания заявила о создании нового дополнения RFCORE для популярного 3D-редактора Cinema 4D. С помощью RFCORE можно использовать движок симулятора жидкостей RealFlow непосредственно внутри Cinema 4D.

Как и в любой другой программе для создания анимации, в RealFlow используется принцип ключевых кадров – для двух кадров создаются контрольные значения какого-нибудь параметра, а программа автоматически просчитывает значения для всех промежуточных кадров.

Анимировать в RealFlow можно практически любой параметр, который отображается в окне настроек.

В 2015 году в Autodesk Maya появился Bifrost совершенно новая система симуляции жидкостей. Bifrost – это среда визуального программирования, разработанная Exotic Matter с использованием технологии Naiad, которая может генерировать симуляцию жидкостей. В основе Bifrost лежит солвер (Solver) под названием FLIP (Fluid Implicit Particle), благодаря чему он может генерировать жидкости из эмиттеров (Emitter), которые могут взаимодействовать с гравитацией, будучи направляемыми объектами столкновений (Collider) и ускорителями (Accelerator).

С 2018 года внутренний симулятор жидкости Fluids появился и в 3ds Max. Он позволяет воссоздавать реалистичное поведение жидкостей, например, воды, масла, лавы, а также воспроизводить эффекты гравитации и столкновения.

Собственный симулятор жидкости FLIP Fluids имеется и в Blender. Этот симулятор был добавлен в Blender еще в 2005 году, однако наибольшее развитие получил с 2016 года. Код симулятора на C++ был написан сторонним разработчиком по имени Nils Thuerey. Он написал библиотеку для симуляции жидкостей и назвал ее El'Veem. Движок является воксельным и основан на методе решеточных уравнений Больцмана. Лучше всего подходит для создания воды, но имеет возможность создавать вязкие жидкости [2].

В 2020 году в Blender был внедрен новый симулятор Mantaflow, также основанный на методе решеточных уравнений Больцмана. Mantaflow является инструментом моделирования для создания как жидких, так и газообразных/дымовых эффектов моделирования, в то время как FLIP Fluids сосредоточен исключительно на моделировании жидких сред.

Следует отметить, что рассмотренные выше симуляторы не подходят для научно-исследовательских целей, так как не учитывают всех свойств и характеристик исследуемых жидкостей.

В научных целях следует применять специальное программное обеспечение. Среди наиболее популярных программ можно выделить Ansys Fluent – программное обеспечение, которое обладает широкими возможностями моделиро-

вания физических процессов с целью анализа влияния жидкости на изделие или оборудование. Он основан на методе конечных объемов, при этом область течения разделяется на конечное множество контрольных объемов; в этом множестве контрольных объемов решаются уравнения сохранения массы, импульса, энергии и т. д.; уравнения в частных производных дискретизируются в систему алгебраических уравнений; затем производится численное решение этих алгебраических уравнений в расчетной области.

Ansys Fluent надежно и эффективно выполняет расчеты для всех физических моделей и типов, включая стационарное или переходное течение, несжимаемые или сжимаемые течения (от малых дозвуковых до гиперзвуковых), ламинарные или турбулентные потоки, ньютоновские или неньютоновские жидкости, идеальный или реальный газ [3].

Также следует упомянуть Autodesk CFD – это САЕ-система, предназначенная для расчетов и моделирования движения потоков жидкостей и газов, а также процессов теплопередачи и теплообмена. В ней реализована поддержка моделирования свободного течения жидкостей методом свободной поверхности VOF (Volume of Fluid). С помощью нее можно моделировать и анализировать взаимодействие потока и тела, которое может менять свое положение. Применение такого метода позволяет решать задачи анализа процессов прорыва плотин, наполнения шахт и штолен водой, разлива масла из танкера и другие [4].

#### **Список цитированных источников**

1. Обзор симулятора жидкости RealFlow: невероятные фокусы с водой [Электронный ресурс]. – Режим доступа: <https://3dnews.ru/917218>. – Дата доступа: 22.04.2021.
2. Flip Fluids [Электронный ресурс]. – Режим доступа: <https://blendermarket.com>. – Дата доступа: 22.04.2021.
3. Ansys Fluent. Приложение для моделирования течений жидкостей и газов [Электронный ресурс]. – Режим доступа: [https://www.techgidravlika.ru/view\\_post.php?id=62](https://www.techgidravlika.ru/view_post.php?id=62). – Дата доступа: 22.04.2021.
4. Computational fluid dynamics simulation software [Электронный ресурс]. – Режим доступа: <https://www.autodesk.com/products/cfd/overview>. – Дата доступа: 22.04.2021.

УДК 656.13

*Сукасян Т. М.*

*Научный руководитель: к. т. н., доцент Шуть В. Н.*

## **МАТЕМАТИЧЕСКАЯ МОДЕЛЬ АЛГОРИТМА УПРАВЛЕНИЯ СУПЕРСКОРОСТНЫМ ТРАМВАЕМ**

На сегодняшний день традиционные формы систем общественного транспорта в своем большинстве не справляются с ростом подвижности населения больших городов. Зачастую они даже являются убыточными, но городские власти поддерживают их в связи с отсутствием достойной альтернативы. Также рост частного автомобильного транспорта приводит к перенасыщению городских улиц и образованию заторов. В данной работе предлагается описание но-



вой интеллектуальной транспортной системы, способной решить проблемы координации и управления транспортными потоками и разгрузить перенасыщенную дорожно-транспортную обстановку в городах [1–3].

Уровень развития современных технологий позволяет построить новую интеллектуальную транспортную систему, сравнимую с производительностью метро. Основным транспортным средством данной системы будет являться беспилотный электрокар небольшой вместимости, который будет носить название инфобус. Инфобусы смогут соединяться в автопоезда, количество единиц в них будет зависеть от пассажиропотока на маршруте в текущий момент времени, который будет измеряться датчиками в автоматическом режиме. Координирующий компьютер будет отправлять такое число инфобусов на маршрут, чтобы их суммарный объем был равен или немного превышал объем пассажиров в данный момент времени.

Функционирование системы будет осуществляться следующим образом:

1. На остановочном пункте, оборудованном специальными терминалами, пассажир во время оплаты проезда также указывает остановочный пункт, до которого желает ехать.

2. Информация с терминалов поступает на управляющий компьютер, который по прошествии определенного времени либо накоплении достаточного количества пассажиров формирует план перевозок и отправляет нужное количество единиц инфобусов на маршрут для перевозки пассажиров к станциям назначения [4, 5].

Описанный процесс функционирования системы является циклическим и состоит из повторяющихся процедур.

Под планом развозки пассажиров понимается процедура последовательного вывода инфобусов на маршрут с указанием конечной станции назначения и нескольких промежуточных остановок для загрузки и выгрузки пассажиров для каждого инфобуса индивидуально. На информационном дисплее остановочного пункта перед приходом инфобуса будет высвечиваться номера остановок, на которых он будет в дальнейшем останавливаться. Пассажиры, у которых станция назначения совпадает с предложенным набором остановок, занимают места в подошедшем инфобусе, оставшиеся пассажиры ожидают следующий инфобус.

Таким образом получаем, что каждый инфобус, выходя на маршрут, будет иметь индивидуальный порядковый номер и набор остановочных пунктов, на которых ему необходимо будет сделать остановку для загрузки и выгрузки пассажиров. Основой для формирования плана развозки пассажиров будет являться текущая матрица корреспонденций  $M_Z$ ,  $Z = 1, 2, \dots, k$  (формула 1). Каждый элемент этой матрицы  $m_{ij}$  показывает количество пассажиров, которые желают ехать с остановки  $i$  на остановку  $j$ . Где  $i, j = \overline{1, k}$ , а  $k$  – количество остановок одного направления маршрута. Элементы матрицы  $M_Z$ , стоящие на главной диагонали и под ней равны нулю, так как пассажир не может ехать назад и не может выйти на остановке, на которой он сел в инфобус [6].

$$M_Z = \begin{pmatrix} 0 & m_{12} & m_{13} & \dots & \dots & m_{1j} & \dots & m_{1k} \\ 0 & 0 & m_{23} & \dots & \dots & m_{2j} & \dots & m_{2k} \\ \dots & \dots & \dots & \dots & \dots & \dots & \dots & \dots \\ 0 & \dots & 0 & m_{i,i+1} & \dots & m_{ij} & \dots & m_{ik} \\ \dots & \dots & \dots & \dots & \dots & \dots & \dots & \dots \\ 0 & \dots & \dots & \dots & \dots & \dots & 0 & m_{k-1,k} \\ 0 & \dots & \dots & \dots & \dots & \dots & \dots & 0 \end{pmatrix} \quad (1)$$

План перевозок, разработанный на момент начала развозки, остается неизменным до его окончания, все зависимости от того, что во время его выполнения на остановочные пункты приходят новые пассажиры. Их вывоз должен быть обеспечен текущим планом развозки. Для выполнения этого условия введем коэффициент эластичности  $a \in [0,7; 1)$ .

План развозки пассажиров составляется для каждой строки матрицы  $M_Z$ , в которой хотя бы один элемент удовлетворяет условию  $m_{ij} \in [a \cdot V; V)$ , где  $a$  – коэффициент эластичности,  $V$  – объем транспортного средства. Рассмотрим  $i$ -ю строку матрицы корреспонденций:  $(0 \dots 0 \ m_{i,i+1} \ m_{i,i+2} \ \dots \ m_{i,k})$ . Переобозначив элементы  $i$ -й строки следующим образом: элемент  $m_{i,i+1}$  обозначим через  $m_1$ , элемент  $m_{i,i+2}$  – через  $m_2$  и так далее до элемента  $m_{i,k}$ , который обозначим через  $m_r$ , где  $r=k-i$  – число ненулевых элементов в строке  $i$ , получим множество  $P = \{m_1, m_2, \dots, m_r\}$ . Тогда задача по перевозке пассажиров с  $i$ -й остановки минимальным количеством инфобусов и с не более чем одной остановкой в пути для каждого пассажира может быть сформулирована так: требуется разбить множество  $P$  на подмножества так, чтобы в каждом из них было не более двух элементов и, при этом, их сумма была немного меньше либо равна  $V$ .

Эту задачу можно записать в виде системы неравенств:

$$\begin{cases} m_1 x_{11} + m_2 x_{12} + \dots + m_r x_{1r} \leq V; \\ m_1 x_{21} + m_2 x_{22} + \dots + m_r x_{2r} \leq V; \\ \dots \\ m_1 x_{r1} + m_2 x_{r2} + \dots + m_r x_{rr} \leq V; \\ \sum_{q=1}^r x_{pq} \leq 2, \sum_{p=1}^r x_{pq} \leq 1. \end{cases} \quad (2)$$

С целевой функцией:

$$F = \left| \frac{\left| \vec{m} \cdot X \right|}{\left| \vec{m} \right|} - a \right| \rightarrow \min, \quad (3)$$

где  $\vec{m}$  – вектор, состоящий из элементов множества  $P$ .  $X$  – матрица решений системы неравенств (формула 2), состоящая из элементов  $x_{pq}$ , принимающих значение 1, если пассажиры следуют на остановку  $i+q$ , и значение 0, если пассажиры следуют на другую остановку [7].

Решая задачу (формула 1 – формула 2), мы получаем план развозки пассажиров, который обеспечит нужную наполняемость транспортных средств, отправку минимального количества инфобусов на маршрут, а также быструю и комфортную поездку для каждого пассажира с не более чем одной остановкой в пути.

Описанная транспортная система способна адаптироваться к пассажиропотоку, функционировать в насыщенной улично-дорожной среде без помех со стороны других транспортных средств, а также перевозить большое количество

пассажирам в единицу времени, сравнимое с метро. Описанный способ построения плана развозки пассажиров с помощью этой транспортной системы позволяет оптимизировать перевозку пассажиров общественным транспортом, увеличить наполняемость транспортного средства на маршруте, значительно сократить время, затрачиваемое пассажиром в пути. Это приведет к повышению качества услуг, предоставляемых населению, к снижению энергопотребления и, как следствие, к увеличению прибыли перевозчиков.

#### **Список цитированных источников**

1. Жогал, А. Н. Автоматический городской интеллектуальный пассажирский транспорт / А. Н. Жогал, В. Н. Шуть, Е. В. Швецова // Транспорт и инновации: вызовы будущего : материалы Междунар. науч. конф., Минск, 30 мая 2019 г. – Минск : Нац. б-ка Беларуси, 2019. – С. 23–33.
2. Shut, V. Mobile Autonomous Robots - a New Type of City Public Transport / V. Shut, V. Kasyanik // Transport and Telecommunication. – 2013. – Vol. 12, № 4. – P. 39–44.
3. Пролиско, Е. Е. Высокопроизводительный вид городского пассажирского транспорта на базе современных информационных технологий / Е. Е. Пролиско, В. Н. Шуть // Актуальные направления научных исследований XXI века – теория и практика : сб. науч. тр. Междунар. заоч. науч.-практ. конф., Воронеж, 14–15 нояб. 2016 г. – Воронеж : ВГЛУ, 2016. – Т. 4, № 5. – Ч. 3. – С. 336–341.
4. Пролиско, Е. Е. Динамическая модель работы транспортной системы «Инфобус» / Е. Е. Пролиско, В. Н. Шуть // Искусственный интеллект. Интеллектуальные транспортные системы : материалы науч.-техн. конф., Брест, 25–28 мая 2016 г. – Брест : БрГТУ, 2016. – С. 49–54.
5. Шуть, В. Н. Высокопроизводительная система городской транспортировки пассажиров / В. Н. Шуть, Е. Е. Пролиско // Електроніка та інформаційні технології : матеріали VIII укр.-пол. науч.-практ. конф., Львов, 27–30 авг. 2016 г. – Львов : Львов. нац. ун-т ім. І. Франка, 2016. – С. 62–64.
6. Persia, L. High capacity robotic urban cluster-pipeline passengers transport / L. Persia [et al.] // Искусственный интеллект. Интеллектуальные транспортные системы : материалы Междунар. науч.-техн. конф., Брест, 25–28 мая 2016 г. / Брест. гос. техн. ун-т ; редкол.: В. А. Головкин [и др.]. – Брест, 2016. – P. 62–68.
7. Сукасян, Т. М. Оптимизация развозки пассажиров городским транспортом / Т. М. Сукасян // Сотрудничество – катализатор инновационного роста : сб. материалов 6 Белорус.-Балт. форума, Минск, 22–23 дек. 2020 г. / Белорус. нац. техн. ун-т. – Минск, 2020. – С. 94–95.

УДК 004.89

*Хацкевич А. С.*

*Научный руководитель: к. т. н., доцент Крапивин Ю. Б.*

## **НЕЙРОСЕТЕВОЙ ПОДХОД К РЕШЕНИЮ ЗАДАЧИ СЕНТИМЕНТ-АНАЛИЗА ТЕКСТА**

Целью настоящей работы является разработка программного средства, использующего библиотеки для реализации нейронных сетей и обработки текста на естественном языке, обеспечивающего возможность sentiment-анализа текста, а именно классификации тональности текста по трем категориям: «положительный», «отрицательный», «нейтральный».

Объект исследования – нейросетевая модель анализа тональности текста.

Предмет исследования – средства реализации нейронной сети, методы обработки текста.

**Сентимент-анализ** – это область компьютерной лингвистики, которая занимается изучением мнений и эмоций в текстовых документах. Целью анализа тональности является нахождение мнений в тексте и определение их свойств. В контексте данной работы – определение позиции автора относительно упомянутой темы, а именно: «положительной», «отрицательной» или «нейтральной».

Несмотря на то, что тональность является лишь одной из характеристик мнения, именно задача классификации тональности является наиболее часто изучаемой в наши дни. Это можно объяснить несколькими причинами:

- определение автора и темы является гораздо более трудными задачами, чем классификация тональности, поэтому имеет смысл сначала решить более простую задачу;

- во многих случаях достаточно лишь определить тональность, т. к. другие характеристики, например имя автора, уже известны;

- сентимент-анализ находит свое практическое применение в разных областях:
  - социология – сбор данных из социальных сетей о взглядах общества;
  - политология – сбор данных из блогов о политических взглядах населения;
  - маркетинг – анализ социальных сетей, чтобы узнать какие товары пользуются наибольшим спросом, мнение покупателей о товаре.

В качестве входного слоя нейронной сети в данной работе использовался предобученный слой-вложение модели word2vec. Для его получения была произведена предобработка текстов из размеченного корпуса англоязычных постов пользователей социальной сети Twitter [1] путем удаления специальных символов, знаков препинания и последующей токенизации предложений.

Для решения проблемы переобучения был включен слой-отсев [2]. Принцип работы слоя-отсева заключается в «исключении» некоторых нейронов из процесса обучения, что означает, что при любых входных значениях или параметрах этот нейрон возвращает значение 0. Вероятность «исключения» каждого из нейронов одинакова. Это означает следующее (формула 1):

при условии, что:

$$h(x) = xW + b, \quad (1)$$

где  $h(x)$  – линейная проекция входного  $d_i$ -мерного вектора  $x$  на  $d_h$ -мерное пространство выходных значений;  $a(h)$  – функция активации,

применение слоя-отсева к данной проекции на этапе обучения можно представить как измененную функцию активации (формула 2).

$$f(h) = \neg(D \oplus a(h)), \quad (2)$$

где  $D = (X_1, \dots, X_{d_h})$  –  $d_h$ -мерный вектор случайных величин  $X_i$ , распределённых по закону Бернулли.

$X_i$  имеет следующее распределение вероятностей (формула 3):

$$f(k; p) = \begin{cases} p, k = 1 \\ 1 - p, k = 0 \end{cases}, \quad (3)$$

где  $k$  – все возможные выходные значения.

Применение слоя-отсева к  $i$ -ому нейрону (формула 4):

$$O_i = X_i a\left(\sum_{k=1}^{d_i} w_{kxk} + b\right) = \begin{cases} a\left(\sum_{k=1}^{d_i} w_{kxk} + b\right), X_i = 1 \\ 0, X_i = 0 \end{cases}, \quad (4)$$

где  $P(X_i = 0) = p$ .

Так как на этапе обучения нейрон с вероятностью  $q$  (формула 5) остается в сети, на этапе тестирования необходимо эмулировать поведение ансамбля нейронных сетей, использованного при обучении, умножая функцию активации на  $q$ .

$$q = 1 - p, \quad (5)$$

где  $p$  – вероятность «удаления» нейрона из сети.

Таким образом, на этапе обучения (формула 6):

$$O_i = X_{ia} \left( \sum_{k=1}^{d_i} w_{kxk} + b \right), \quad (6)$$

на этапе тестирования (формула 7):

$$O_i = qa \left( \sum_{k=1}^{d_i} w_{kxk} + b \right). \quad (7)$$

Для решения проблемы долговременной зависимости, которая заключается в потере возможности связывать актуальную информацию и точку ее применения по мере роста расстояния между ними и характерная для классических рекуррентных нейронных сетей, использовалась модификация архитектуры рекуррентных нейронных сетей – долгая краткосрочная память [3].

Повторяющаяся модель в сети долгой краткосрочной памяти состоит из трех взаимодействующих слоев:

1. Слой фильтра забывания определяет, какую информацию можно удалить из состояния ячейки. Он просматривает значения предыдущего состояния ячейки и входных данных и возвращает число от 0 («полностью удалить») до 1 («полностью сохранить») для каждого значения в состоянии ячейки (формула 8).

$$f_t = \sigma(W_f \cdot [h_{t-1}, x_t] + b_f), \quad (8)$$

где  $h_{t-1}$  – предыдущее состояние ячейки,  $x_t$  – входные данные.

2. Слой входного фильтра определяет, какая из новой информации будет храниться в ячейке. Состоит из двух частей: сначала сигмоидальная функция решает, какие значения следует обновить (формула 9), а затем функция гиперболического тангенса определяет вес передаваемых значений, определяя их уровень важности в диапазоне от  $-1$  до  $1$  (формула 10).

$$i_t = \sigma(W_i \cdot [h_{t-1}, x_t] + b_i), \quad (9)$$

$$\tilde{c}_t = \tanh(W_c \cdot [h_{t-1}, x_t] + b_c). \quad (10)$$

3. Слой выходного фильтра определяет информацию, которая необходима на выходе. Сигмоидальный слой решает, какая информация попадет на выход (формула 11), а слой гиперболического тангенса дает на выходе значения из диапазона от  $-1$  до  $1$  (формула 12), которые перемножаются с выходными значениями сигмоидального слоя, что позволяет выводить только требуемую информацию.

$$o_t = \sigma(W_o \cdot [h_{t-1}, x_t] + b_o), \quad (11)$$

$$h_t = o_t * \tanh(C_t), \quad (12)$$

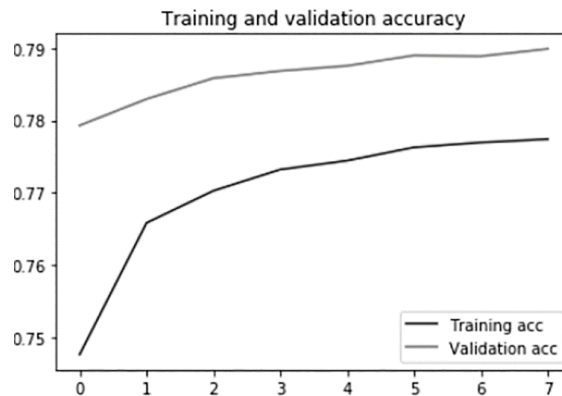
где  $h_t$  – выходные данные.

Тестирование производилось путем анализа результатов обучения на тестовой выборке (рис. 1). Результатом тестирования являлась точность полученных результатов (максимум – 100%). Чтобы избежать переобучения, были использованы чекпойнты, останавливающие обучение при отсутствии значительного прироста точности.

Наилучшие результаты были достигнуты на 8 эпохах (табл. 1).

Таблица 1 – Результаты тестирования с использованием разного количества эпох

Количество эпох	Результаты обучения
1	74,77 %
2	76,59 %
3	77,03 %
4	77,32 %
5	77,45 %
6	77,63 %
7	77,70 %
8	77,74 %



**Рисунок 1 – График зависимости точности нейронной сети от эпохи: Training acc – точность на обучающей выборке, Validation acc – точность на выборке тестирования**

Также было произведено тестирование путем анализа результатов классификации тональности предложений (рис. 2).

```
predict("I love the music")  
  
{'label': 'POSITIVE',  
 'score': 0.9656286239624023,  
 'elapsed_time': 0.4439425468444824}
```

**Рисунок 2 – Результат классификации тональности предложения «I love the music»: label – присвоенный класс, score – значение по шкале отрицательности-положительности, elapsed\_time – затраченное время**

**Список цитированных источников**

1. Go, A., Bhayani, R. and Huang, L., Twitter sentiment classification using distant supervision: CS224N Project Report, Stanford, 2009 – 12 с.
2. Антонио Джулли. Библиотека Keras – инструмент глубокого обучения: перевод с англ. яз. Слинкин А. А. / Антонио Джулли, Сутжит Пал. – М. : ДМК Пресс, 2018 – 294 с.
3. Duyu Tang, Bing Qin, Xiaocheng Feng, and TingLiu, Target-dependent sentiment classification with long short-term memory, 2015 – 21 с.

## ONLINE CALCULATOR FOR COMBINATIONS

Combinatorics is an area of mathematics primarily concerned with counting. Combinatorics is an integral part of our lives, even though you don't even think about it. Combinatorics is especially useful in computer science. Combinatorics methods can be used to develop estimates about how many operations a computer algorithm will require. Combinatorics is also important for the study of discrete probability. Combinatorics methods can be used to count possible outcomes in a uniform probability experiment.

The goal of the paper is to write a program that would output possible combinations of elements without repetitions from  $n$  elements by  $m$  and to visualize the answer.

Sometimes the order in which objects are chosen doesn't matter; all that matters is whether or not they were chosen. An example of this is choosing a set of problems for an exam. Although the order in which the questions are arranged may make the exam more or less intimidating, what really matters is which questions are on the exam, and which are not. Another example would be choosing shirts to pack for a trip (assuming all of your shirts are distinguishable from each other). Such kind of a choice like this is called a «combination», to indicate that it is the collection of things chosen that matters, and not the order.

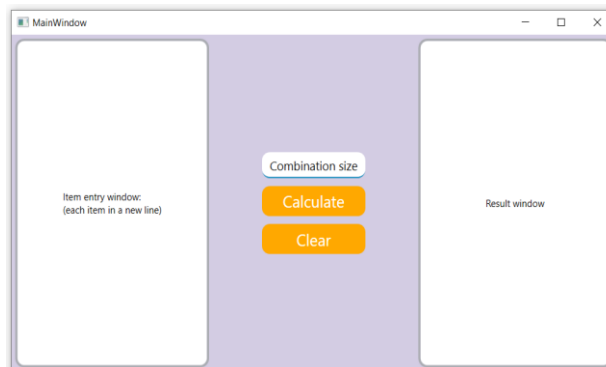
**Definition.** Let  $n$  be a positive natural number, and  $0 \leq m \leq n$ . Assume that we have  $n$  distinct objects. An  $m$ -combination of the  $n$  objects is a subset consisting of  $m$  of the objects.

So a combination involves choosing items from a finite population in which every item is uniquely identified, but the order in which the choices are made is unimportant.

Again, it should not be surprise to learn that the result is how many combinations there are, in a variety of circumstances. One significant difference from permutations is that it's not interesting to ask how many  $n$ -combinations there are of  $n$  objects; there is only one, as we must choose all of the objects.

To create the project it has been used the C# programming language and the Visual Studio integrated development environment.

When we run the .exe file, we open the MainWindow dialog window, in which the user can find three workspaces: Data input area, result output area, and algorithm launch area (see picture 1).



*Picture 1 – Dialog window of the applet*

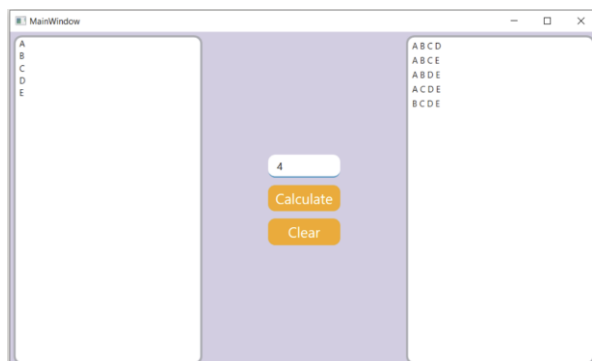
I propose to deal with the main functionality of the program, one of the tasks set was to create an application that will be as clear to the user as possible. The two areas where the user sets values, the two buttons, the so-called "PushButton" and the resulting window. The user can insert, cut, copy data, if you enter data in the wrong format, you will be notified of an error (see picture 2).



**Picture 2 – Result of the wrong format**

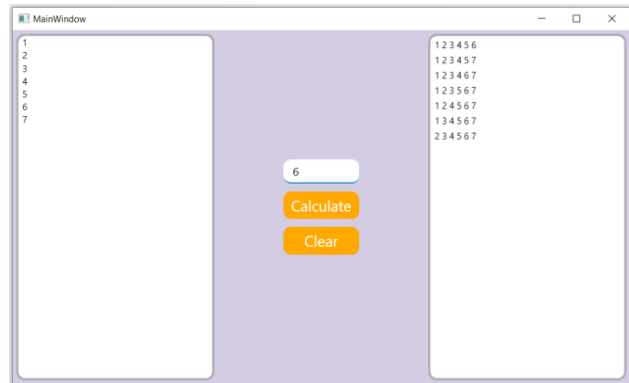
Here are some examples to help you master the basics and ease of use. Let's start with the input values, how should they be formed and what dimension should they be? it's very simple, the data can be anything from characters to whole strings.

Example 1 (simple characters) one can see on the picture 3.



**Picture 3 – Visualization of the result in the case of the simple characters**

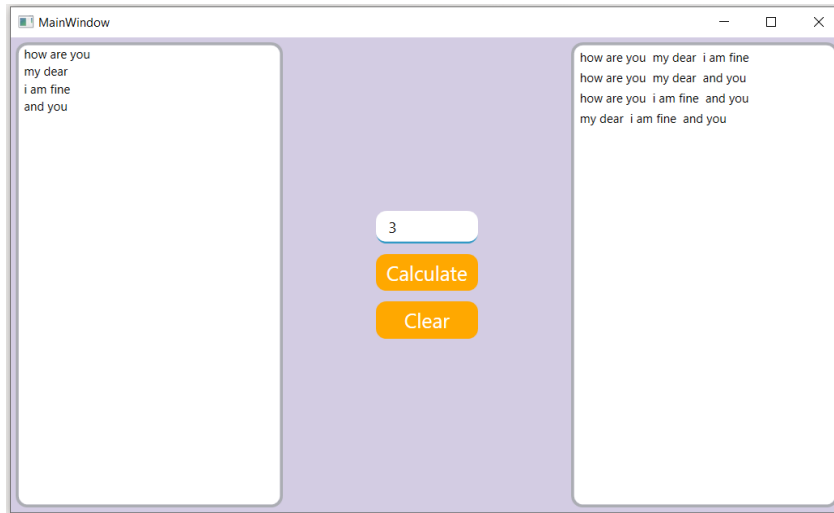
Example 2 (numbers) one can see on the picture 4.



**Picture 4 – Visualization of the result in the case of the numbers**

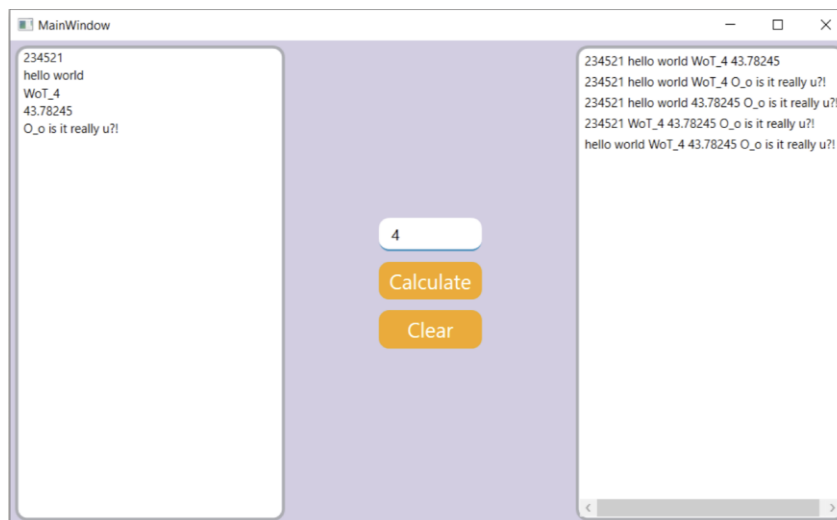


We can see that the algorithm works flawlessly with simple data, but what if it is a whole set of characters, such as strings. On the picture 5 one can see that the algorithm with strings also works, giving us the result we need.



*Picture 5 – Visualization of the result in the case of the strings*

Well, we found out that the algorithm works with data of the same type, numbers, strings, symbols, and if you combine them all, here is an example of combinations with different data types (see picture 6).



*Picture 6 – Visualization of the result in the case of different data types*

**References:**

1. Introduction to Differential Calculus: Systematic Studies with Engineering Applications for Beginners / Rohde U.L. [et al.] . – USA : Wiley, 2012.

**ПРОБЛЕМЫ МАШИНОСТРОЕНИЯ И  
ЭКСПЛУАТАЦИИ АВТОМОБИЛЬНОГО  
ТРАНСПОРТА**

УДК 004.92

*Артемук А. Н., Доманский Н. С.*

*Научные руководители: ст. преподаватель Морозова В. А.,  
ст. преподаватель Омесь Д. В.*

## **ВЗРЫВ-СХЕМА. ИМИТАЦИЯ ПРОЦЕССА СБОРКИ РЕДУКТОРА ПРИВОДА ЛЕБЕДКИ В СРЕДЕ INVENTOR**

Термин «чертеж в разобранном виде» появился в 1940-х годах, и в 1965 году он впервые был определен как «трехмерная (изометрическая) иллюстрация, которая показывает сопряжения деталей, узлов и более высоких сборок. Может также показывать последовательность сборки или разборки деталей».

Разнесенный вид чертежа – схема или технический чертеж объекта, который показывает отношение или порядок сборки различных частей. Данный вид чертежа показывает компоненты объекта на слегка разделенном расстоянии. Объект представлен так, как если бы произошел небольшой управляемый взрыв, исходящий из середины объекта, в результате чего части объекта были разделены на равное расстояние от их первоначального местоположения. Чертеж в разобранном виде используется в каталогах запчастей, руководствах по сборке и техническому обслуживанию и других инструкциях. Проекция покомпонентного изображения обычно показана сверху и немного по диагонали с левой или правой стороны чертежа.

Разнесенная трехмерная сборка – это полностью созданная модель сборочной единицы, но детали, входящие в состав модели, разнесены на различное расстояние. Разнесенные сборки необходимы для создания каталогов и инструкций по сборке изделий.

Последовательность создания разнесенной сборки следующая:

- задаются параметры разнесения (шаг, компоненты в шаге, грань, относительно которой относятся компоненты, направление и расстояние, на которое относятся компоненты);
- после задания параметров разнесения в любой момент можно нажать кнопку «Разнести компоненты», и они разнесутся согласно заданным параметрам. Все рассмотренные способы используются для создания моделей детали и сборочных единиц.

Трехмерная сборка в своем окончательном виде не дает полного представления о взаимном расположении компонентов. Для облегчения восприятия применяется разнесенный вид – в нем компоненты «раздвигаются» в пространстве. Также разнесенные сборки применяются для создания иллюстрированных каталогов.

Разнесенные сборки выполняются в системе автоматизированного проектирования INVENTOR [1]. Формируя разнесенные виды, в автоматизированном режиме создается документ, отражающий порядок сборки узлов и агрегатов.

С помощью разнесенной модели механизма можно симитировать процесс его последовательной сборки и разборки. Для этого необходимо определить, с какой сборочной единицы начинается разборка устройства.

После этого создается документ – каталог, в котором на каждом этапе разборки/сборки приводятся иллюстрации и краткое описание действий.

Технологический процесс сборки заключается в соединении деталей в узлы и узлов и отдельных деталей – в механизмы и в целые изделия [2]. В связи с этим все работы сборочного процесса разбиваются на отдельные последовательные стадии, которые далее расчленяются на отдельные последовательные операции, переходы, приемы. Технологический процесс сборки определяет длительность сборки изделия, количество рабочих, потребное время на отдельные операции и на всю сборку, время на сборочные работы, выполняемые всеми рабочими, сроки комплексной подачи деталей, узлов и агрегатов.

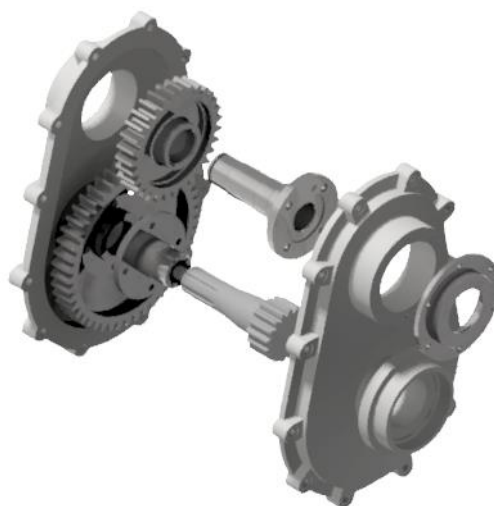
В зависимости от того, какую по степени сложности конструктивно-сборочную единицу выпускает завод в качестве готовой продукции, изделие можно расчленить на большее или меньшее число промежуточных сборочных соединений, наименование которых должно приниматься в соответствии с их степенью сложности. Если изделие сложной конструкции, то составить на нее общую сборочную схему бывает трудно ввиду большого количества деталей и соединений; поэтому в таких случаях следует составить схемы сборки отдельных узлов и агрегатов и схему сборки всего изделия из узлов и отдельных деталей.

Сборочный чертеж, согласно единой системе конструкторской документации (ЕСКД), в общем случае представляет собой совокупность проекционных видов и разрезов сборочной единицы, позволяющих уяснить их взаимное расположение. В принципе его создание не требует наличия изометрических видов, а изделие на чертеже всегда показывается в собранном виде. В отличие от российских норм западные стандарты определяют выполнение изометрических проекций сборки, причем в так называемом разнесенном виде. Хотя использование подобных видов не стандартизовано по ЕСКД, они могут оказаться полезными в процессе моделирования, а также при создании презентационных материалов или включений в руководство по сборке и эксплуатации проектируемого изделия.

Разнесенная схема сборки редуктора привода лебедки, представленная на рисунке 1 – это трехмерное графическое изображение сборки без учета сборочных зависимостей, используемое для документирования и визуализации путем создания разнесенных или сборочных видов сборки без удаления зависимостей. Схема может использоваться для создания двухмерного вида и для облегчения понимания, как собирается конструкция.

В файл схем можно добавлять столько схем, сколько необходимо для создания анимаций и специализированных видов. В одном файле можно создать неограниченное число сцен. Проектировщик может создавать сцены с помощью коэффициентов разнесения, точной подстройки и направляющих, которые создаются, чтобы лучше определить положение деталей в сборке.

Пользователь может создавать схемы сборки/разборки и презентационные ролики для включения в документацию по проекту. С помощью схем, представленных на чертеже, конструкторы поясняют процессы сборки и разборки сборки, а презентационные ролики еще более наглядно информируют о порядке соединения деталей. Схемы сохраняются в файле схем, каждый из которых может содержать любое, необходимое для каждой конкретной сборки, количество схем. До создания файла схемы нужно создать файл сборки и необходимое количество его видов. При модификации сборки схемы обновляются автоматически.



*Рисунок 1 – Разнесенная схема сборки редуктора привода лебедки*

В конструкторской практике схемы используются:

1. Для наглядной демонстрации того, каким образом его детали и узлы соединяются и взаимодействуют между собой. Для иллюстрации инструкций по сборке конкретного изделия можно создать презентационный ролик.

2. Для показа деталей, которые частично или полностью скрыты от обзора. Например, можно использовать схему для создания аксонометрической проекции схемы сборки/разборки, для четкого представления всех частей сборки. Впоследствии можно нанести номера позиций и добавить эту схему в комплект чертежей. При создании схем использует графическую информацию и относительные положения компонентов сборки. При изменении какого-либо компонента сборки графическая информация обновляется. INVENTOR позволяет в схемах изображать только часть сборки, для чего пользователь должен создать именованный вид, в котором включена видимость только для требуемых компонентов.

#### **Список цитированных источников**

1. Зиновьев, Д. В. Проектирование в Autodesk Inventor / Д. В. Зиновьев [Электронный ресурс] / Студия Vertex, 2021. – Режим доступа : <http://inventor.autocad-lessons.ru>.

2. Овсянников, В. Е. Основы проектирования и конструирования машин : учебное пособие / В. Е. Овсянников, Т. Н. Шпитко. – Курган: Изд-во Курганского гос. ун-та, 2012. – 75 с.

УДК 637.523.4

**Бурдиловский В. Н.**

*Научный руководитель: ст. преподаватель Ляшук Н. У.*

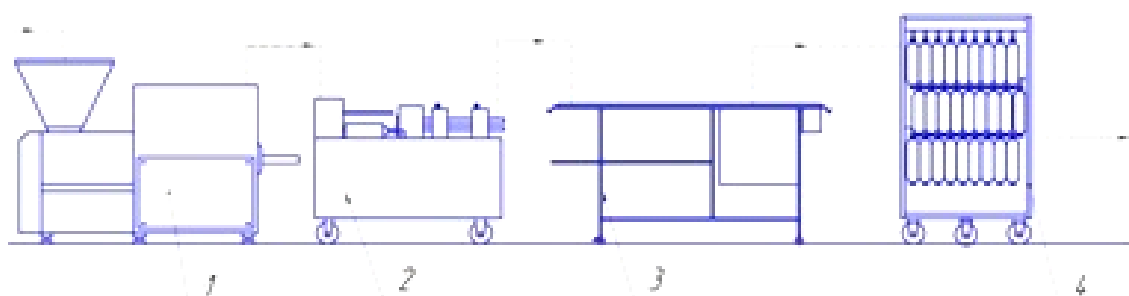
### **РАЗРАБОТКА АВТОМАТИЗИРОВАННОГО КОМПЛЕКСА ОБОРУДОВАНИЯ ДЛЯ ФОРМОВАНИЯ СОСИСОК**

В настоящее время в Беларуси имеется 23 мясокомбината различной мощности, в состав которых входят различные линии технологического оборудования производства сосисок. **Целью исследования является** анализ рынка линий производства сосисок; изучение конструкции и принципа работы представленных на рынке устройств, входящих в линию; выбор аналога навешивающего устройства и формулировка предложений по доработке его конструкции.

Сосиска – колбасное изделие, которое изготавливается из измельчённого (прокрученного) варёного мяса или его заменителей. Сосиска представляет собой маленькую колбаску, которую обычно употребляется в пищу после некоторой термической обработки (варки, жарки). Все сосиски делятся на массовые и штучные. Штучные сосиски – это такие сосиски, у которых масса каждого батончика строго определена с небольшим допустимым отклонением. Допускается отклонение массы батончика на  $\pm 5\%$ . Массовые сосиски состоят из батончиков, не имеющих строго определенной массы. Формование их производится по длине батончика. Так же сосиски можно классифицировать по длине, виду оболочки (коллагеновая, полиамидная, натуральная, целлюлозная).

На данный момент спрос на сосиски довольно высок, поэтому производители испытывают необходимость в реконструкции и модернизации технологических линий производства сосисок с целью увеличения производительности, снижения себестоимости и повышения качества выпускаемого продукта.

Изготавливаемые сегодня в странах СНГ навешивающие устройства не удовлетворяют потребности мясоперерабатывающей промышленности ни по производительности, ни по техническому уровню.



*1 – вакуумный шприц, 2 – порционирующее устройство, 3 – навешивающее устройство, 4 – сосисочная рама*

**Рисунок 1 – Схема линии формования сосисок**

Фарш с помощью тележки направляется в вакуумный шприц поз. 1 для заполнения им оболочки.

Гирлянды сосисок перекручиваются в автомате для формования сосисок поз. 2. Сформированные сосисочные гирлянды навешиваются на устройство для навешивания сосисок поз. 3. Далее гирлянды навешиваются на коптильные стержни, которые устанавливаются в сосисочные рамы поз. 4. Далее сосиски подвергаются осадке и подаются на термообработку в термокамеры.

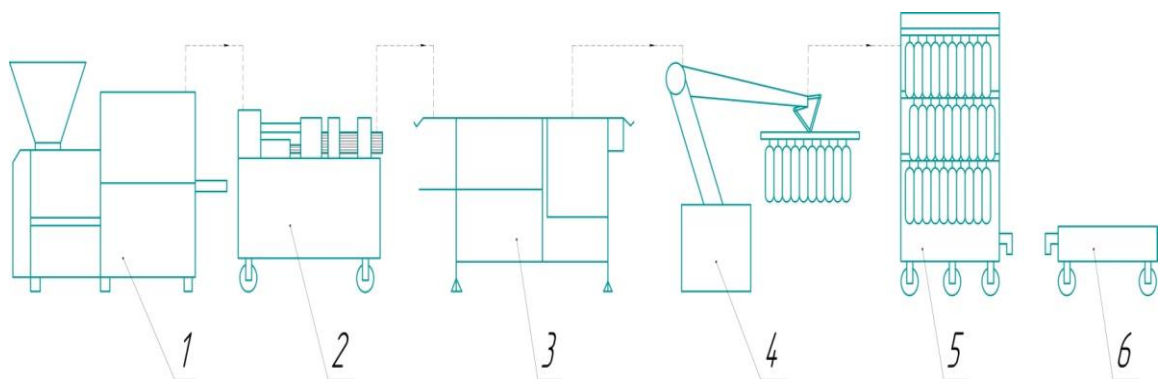
Принцип работы навешивающего устройства довольно прост. Выходящие из порционирующего устройства сосиски попадают на крюки, в то время как навешивающее устройство синхронно порционирующему вращает крюки и сосиски перекрутками попадают на вершины крюков. В зависимости от размеров сосисок и заданных настроек их можно навешивать по одной либо по несколько на один крюк.



**Рисунок 2 – Принцип работы навешивающего устройства Handtmann PVLH 228 plus**

Предлагается разработать комплекс, в котором фарш с помощью тележки направляется в вакуумный шприц поз. 1 для заполнения им оболочки.

Гирлянды сосисок перекручиваются в автомате для формования сосисок поз. 2. Сформированные сосисочные гирлянды навешиваются на устройство для навешивания сосисок поз. 3. Далее робот поз. 4 навешивает гирлянды сосисок на коптильные стержни и помещает их в сосисочную раму поз. 5. После заполнения рамы программируемый робот-тележка подцепляет раму поз. 5 и доставляет на термическую обработку в термокамеру.



*1 – шприц; 2 – автомат для формования сосисок; 3 – устройство для навешивания сосисок; 4 – робот; 5 – сосисочная рама; 6 – робот-тележка*

**Рисунок 3 – Разрабатываемый комплекс оборудования для формования сосисок**

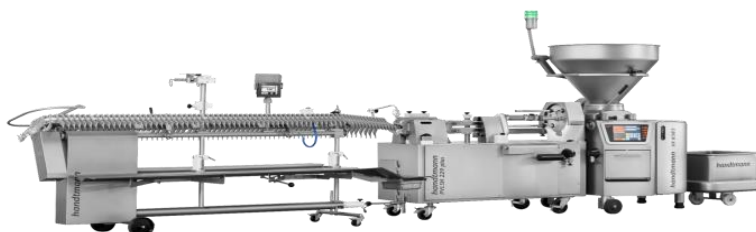
Наибольшее распространение данные линии получили в Азии, Европе и Северной Америке. В странах СНГ данные линии используются, но встречаются и более примитивные линии, в которых не имеется роботов и имеется больше участия человеческого труда. В таких линиях снятие сосисочных гирлянд с навешивающего устройства, навешивание их на коптильный стержень, размещение на сосисочную раму и помещение в термокамеру происходит работником вручную. Наиболее распространены линии компаний Vemag (Германия), Townsend (Австрия) и Handtmann (Германия).

В ходе исследований был выполнен анализ конструкций зарубежных моделей оборудования для формования сосисок. Сосисочная линия Vemag имеет производительность до 750 штук/мин. В этой линии присутствует барабанный механизм, на котором установлены 2 цевки. Что позволяет надевать оболочку на одну цевку, в то время как вторая наполняется фаршем. Сосисочная линия

Handtmann имеет производительность до 1250 штук/мин. В отличие от предыдущей линии здесь не используются линкерные цепи, что позволяет менять длину сосисок путём изменения параметров на шприце. Линия Townsend имеет производительность до 1000 штук/мин. В этой линии производится автоматическая смена обложки и используется фаршевый насос, а не шприц.



а



б



в

*а – Vemag LPG218 и AH219; б – Handtmann PVLH 228; в – Townsend  
Рисунок 4 – Комплексы оборудования для формования сосисок*

Выпускаемые в настоящее время отечественные навешивающие устройства предназначены для производств только малой мощности и не обеспечивают потребности мясной отрасли. Развитие производств колбасных батонов различной мощности на данном этапе требует применения для формования сосисок гаммы машин, отличающихся производительностью и исполнением.

Учитывая незначительные конструктивные особенности навешивающих устройств для формования сосисок различных видов, необходимо применение для малых производств универсальных навешивающих устройств с целью снижения номенклатуры применяемого технологического оборудования и снижения производственных затрат.



Предлагается выполнить комплекс научно-исследовательских и опытно-конструкторских работ:

1) Разработать КД на навешивающие устройства с целью увеличения производительности и снижения участия человеческого труда.

2) Разработать технологические линии на базе навешивающих устройств для оснащения мясокомбинатов различной мощности.

Выполнение комплекса предлагаемых научно-исследовательских и опытно-конструкторских работ и освоение его результатов на пищевых предприятиях Республики Беларусь обеспечит:

- выпуск конкурентно способной продукции;
- сократить импорт зарубежных машин;
- увеличить экспорт оборудования в страны СНГ.

Работа представляет интерес для специалистов мясоперерабатывающей отрасли, а также для предприятий разработчиков, изготовителей и поставщиков технологического оборудования для формования сосисок.

#### **Список цитированных источников**

1. Видеохостинговая платформа [Электронный ресурс]. – Режим доступа: <https://www.youtube.com/>. – Дата доступа: 25.03.2021.

2. Интернет-портал [Электронный ресурс]. – Режим доступа: <https://www.vemag.de/>. – Дата доступа: 25.03.2021.

3. Интернет-портал [Электронный ресурс]. – Режим доступа: <https://www.handtmann.de/>. – Дата доступа: 25.03.2021.

4. Электронная энциклопедия пользователей Интернет-портал [Электронный ресурс]. – Режим доступа: <https://ru.wikipedia.org/>. – Дата доступа: 25.03.2021.

УДК 629.113

*Войтович И. А.*

*Научный руководитель: ст. преподаватель Семенов И. Н.*

### **МЕТОДЫ ПОВЫШЕНИЯ НАДЕЖНОСТИ РОБОТИЗИРОВАННЫХ КОРОБОК ПЕРЕДАЧ ДСГ**

В современной быстроразвивающейся автомобильной индустрии человечество все большее внимание старается уделять повышению комфортности авто и его экономичности, постепенно уменьшая зависимость этих параметров от надежности. Касается это как отдельно взятых узлов и агрегатов, так и автомобиля в целом. И поэтому цель данной научно-исследовательской работы состоит в том, чтобы разобрать и изучить принципы работы автоматической роботизированной коробки на примере DSG, ее основные проблемы и неисправности и предложить эффективные способы их решения и устранения. В данном проекте будет более детально рассмотрен главный исполнительный механизм коробки – мехатроник, так как он представляет собой исключительную особенность данных агрегатов, а так же представляет особый интерес для изучения.

Сегодня Volkswagen DSG — самый известный и распространённый из преселективных коробок с двумя сцеплениями, а мехатроник — прозвище исполнительного механизма любого «робота». Если агрегат с двумя масляными сцеплениями Volkswagen DSG6 DQ250 мало отличался по статистике отказов от других коробок, то Volkswagen DSG7 DQ200 с сухими сцеплениями оказался довольно неудачным. Производитель говорил, что это очень перспективная

коробка и он не будет от неё отказываться, взамен была выдана гарантия на 5 лет или 150 тыс. км пробега. С 2014 года коробку признали достаточно надёжной и отказались от такой гарантии.

Если рассматривать конструкцию коробок DSG на примере DSG 7 DQ200, то можно выделить следующие составные элементы их конструкции [1]:

- 1) корпус или картер, в котором и на котором располагаются основные элементы агрегата и при помощи которого коробка соединяется с двигателем;
- 2) 3 вала с шестернями для включения нечетных, четных, задней передач;
- 3) 2 сухих сцепления (на DSG 6–2 «мокрых» сцепления, работающих в масле), выполняющих роль передачи крутящего момента с двигателя на вал нечетных или четных передач в нужный момент времени;
- 4) мехатроник – элемент, являющийся исполнительным. Именно он переключает передачи, «выжимает» сцепления и управляет работой коробки в целом;
- 5) дифференциал;

Мехатроник представляет собой модуль, оснащенный электронным блоком управления, датчиками и гидравлическими приводами, обеспечивающими переключение в преселективных (роботизированных) коробках передач. Устройство выполнено в виде отдельного узла, расположенного на боковой части картера трансмиссии. Момент переключения скорости определяется на основе информации, полученной от разных датчиков (например, температуры или давления масла, частоты вращения первичного и вторичного валов и т. д.), которые связаны с контроллером.

Основными элементами мехатроника являются следующие компоненты:

- 1) Электронный блок управления, который собирает, обрабатывает и анализирует информацию от датчиков. Контроллер обеспечивает управление 8 клапанами с электромагнитами, которые отвечают за переключение скоростей и работу сцеплений, перераспределяя потоки масла под давлением к нужным исполнительным механизмам.
- 2) Гидравлическая часть, включающая в себя гидравлический насос, который приводится в движение электрическим двигателем. Насос создает давление в 42–60 атмосфер, которое аккумулируется в аккумуляторе давления. Узел, на котором находятся клапаны, насос и электродвигатель, называется гидроплитой.
- 3) Электронная плата, на которой располагается электронный блок управления, датчики давления, разъемы для подключения насоса, клапанов и основной косы.
- 4) Крышка, закрывающая мехатроник с внешней стороны, а также прокладка между гидроплитой и электронной платой.
- 5) Фильтры, защищающие гидравлическую часть от вредных включений и мусора, образующегося при работе основных механизмов коробки.
- 6) Рабочие жидкости системы смазки коробки и привода клапанов.

Диагностика всех неисправностей, в первую очередь, сводится к компьютерному диагностированию, для чего используется сканер с разъемом OBD-2 с соответствующим диагностическим программным обеспечением на рабочем компьютере, позволяющий считывать информацию с электронного блока управления. Однако чаще всего диагностика не помогает и принимается решение о снятии агрегата с автомобиля с его последующей разборкой и дефектовкой.

Различные неисправности могут быть вызваны проблемами в работе сцеплений, самих валов и шестерен и их приводов, а также неисправностью или некорректной работой мехатроника.

Далее рассмотрим основные признаки неисправности мехатроника:

1) появление рывков в момент начала движения или в процессе разгона. При подключении диагностического оборудования ошибки не наблюдаются;

2) толчки и вибрации, возникающие в момент переключения скоростей. При проведении компьютерной диагностики в блоке управления не обнаруживаются коды неисправностей;

3) привод селектора в положении движения задним ходом не приводит к включению передачи. Электронный контроллер переводит коробку в аварийный режим, на дисплее комбинации приборов включаются все возможные индикаторы режимов работы. При диагностике фиксируются ошибки, связанные с поломками и неисправностями приводов переключения скоростей;

4) при переводе рычага переключения скоростей в положение движения вперед или назад происходят щелчки, но автомобиль не двигается;

5) включение аварийного режима работы. После отключения и повторного включения зажигания дефект пропадает. Автомобиль двигается, но через некоторое время неисправность возникает снова;

6) ошибочное переключение передач, которое происходит при чрезмерно высоких или пониженных оборотах коленчатого вала двигателя.

Основные неисправности мехатроника и их причины:

1) низкое давление рабочей жидкости в гидросистеме вследствие засоренности основных датчиков и исполнительных механизмов;

2) низкое давление рабочей жидкости в гидросистеме вследствие неисправности гидроблока;

3) низкое давление рабочей жидкости в гидросистеме вследствие низкой производительности насоса.

#### **Список цитированных источников**

1. Сайт ТОПВариатор [Электронный ресурс]. – Режим доступа: <https://topvariator.ru/robot/dsg/o-korobke-peredach-dsg#i-5>. – Дата доступа 29.03.2020.

УДК 621.43.054

*Войтович И. А., Челюк А. П.,*

*Научный руководитель: ст. преподаватель Акулич Я. А.*

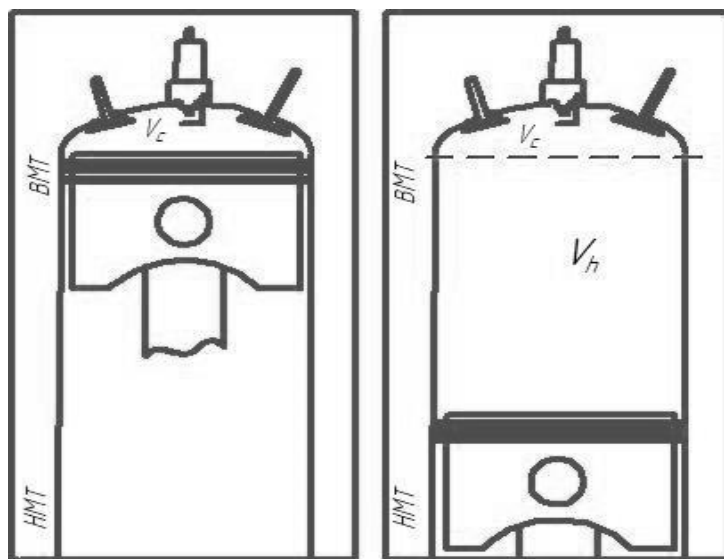
## **ОСОБЕННОСТИ РАСЧЕТА И ОЦЕНКА ОПТИМАЛЬНОЙ ВЕЛИЧИНЫ СТЕПЕНИ СЖАТИЯ ДВИГАТЕЛЯ ВНУТРЕННЕГО СГОРАНИЯ**

Целью работы является исследование особенностей расчета, определение и оценка оптимальной величины степени сжатия в современных двигателях внутреннего сгорания (ДВС) автомобилей, анализ инновационных технологий воспламенения смеси.

Степень сжатия является неотъемлемой характеристикой любого двигателя внутреннего сгорания, вне зависимости от его типа, конструкции или вида топлива, которое используется. Степень сжатия оказывает непосредственное влияние на тепловой коэффициент полезного действия (КПД) двигателя, при котором двигатель способен более эффективно сжечь топливо и воздух, находящийся в нём.

По определению [1] степень сжатия – это отношение полного объёма цилиндра (надпоршневого пространства цилиндра двигателя внутреннего сгора-

ния при положении поршня в нижней мёртвой точке (НМТ)) к объёму камеры сгорания (надпоршневого пространства цилиндра при положении поршня в верхней мёртвой точке (ВМТ)), рисунок 1.



*Рисунок 1 – Объем надпоршневого пространства и камеры сгорания*

Представляя данное определение в виде формулы, можно записать:

$$\varepsilon = \frac{V_h + V_c}{V_c}, \quad (1)$$

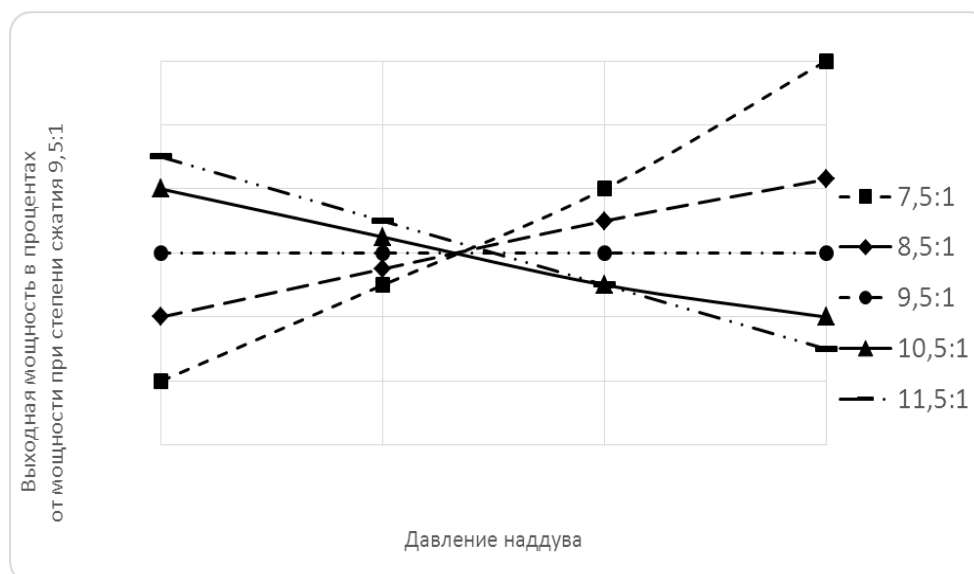
где  $V_h$  – объем хода поршня, см<sup>3</sup>,  $V_c$  – объем камеры сгорания, см<sup>3</sup>.

При работе двигателя внутреннего сгорания, помимо стандартных процессов функционирования, имеют место и отрицательные явления. К таким явлениям можно отнести детонацию. Детонация – это предельно быстрое распространение горения в виде детонационной волны, т. е. в бензиновом двигателе внутреннего сгорания происходит серия взрывов самовоспламеняющегося топлива, которые впоследствии могут приводить к разрушению двигателя. При детонации пламя распространяется по исходной горючей смеси со сверхзвуковыми скоростями совместно с фронтом ударной волны [2]. Причины возникновения детонации различны: нарушение угла опережения зажигания (слишком раннее зажигание), неправильно работающая система впуска, неверное соотношение воздуха и топлива (бедная смесь).

Следует учитывать, что явление детонации может возникать при увеличении степени сжатия двигателя. Повышение степени сжатия в целом повышает его мощность, кроме того, увеличивает КПД двигателя как тепловой машины и тем самым способствует снижению расхода топлива.

Одним из возможных вариантов увеличения мощности двигателя внутреннего сгорания является его турбирование. Турбирование осуществляется за счет увеличения подачи количества топливовоздушной смеси в камеру сгорания с помощью нагнетателей, турбин.

На рисунке 2 представлен график, показывающий, что происходит в двигателе с турбонаддувом при повышении степени сжатия.



**Рисунок 2 – Мощность ДВС при изменении степени сжатия**

Таким образом, для осуществления эффективного турбонаддува в двигателе следует снижать степень сжатия.

Степень сжатия возможно понизить несколькими способами. Вот основные из них: установка утолщённой прокладки головки блока цилиндров, увеличением объема камеры сгорания, изменение величины хода поршня.

В двигателе внутреннего сгорания, помимо статической степени сжатия, имеет место и динамическая степень сжатия, учитывающая все реально происходящие при работе процессы.

Степень сжатия будет равняться расчетной, если уменьшение объема (сжатие) топливовоздушной смеси будет происходить в замкнутом пространстве от объема  $V_1$  к объему  $V_2$ . Иными словами, сжатие начнется при положении поршня в НМТ и закончится тогда, когда поршень достигнет ВМТ. Но в реальном двигателе этого не происходит, потому что впускной клапан закрывается с определенным запаздыванием после НМТ и само сжатие топливовоздушной смеси начинается с запаздыванием относительно НМТ.

В результате можно говорить, что объем воздуха в реальном двигателе, участвующий в сжатии и физический объем, намного меньше, соответственно и степень сжатия, рассчитанная ранее, должна меняться.

Динамическая степень сжатия – величина, которая позволяет учитывать различные аспекты конструкции ДВС, влияющие в процессе работы на конечное давление в конце такта сжатия. Именно конечное давление и будет являться главным для рассмотренного в работе расчета.

Стоит отметить, что на конечное давление в цилиндре влияет ряд параметров. Основными из них являются: диаметр поршня, ход поршня, длина шатуна и угол закрытия впускного клапана после НМТ. Вместе с тем необходимо учитывать и физические размеры камеры сгорания, прокладки ГБЦ и объема выемки (или вытеснителя) в поршне. Также важно отметить соотношение динамической степени сжатия и октанового числа применяемого топлива, так как это непосредственно влияет на характеристики двигателя.

Таблица – Соотношение динамической степени сжатия и октанового числа топлива

Диапазоны значений динамическая степень сжатия	Октановое число топлива
7:1 – 9:1	92
9:1 – 10:1	95
10:1 – 11:1	98
11:1 – 12:1	102
12:1 – 13:1	116

Рассмотрим, как завод-изготовитель автомобилей реализовал приведенное в таблице соотношение.

Первый двигатель ВАЗ 2106 имеет геометрическую степень сжатия – 8,5 и угол закрытия впускного клапана, равным  $55^\circ$  [3]. Значение динамической степени сжатия для этого двигателя будет равно 7,5. Отсюда следует, что для данного типа двигателя допустимо применение 92 бензина.

Следующий двигатель этого семейства – ВАЗ 21213. Объем цилиндра в нем выше, чем у ранее рассмотренного двигателя, а конструкция ГБЦ не изменилась. Это привело к тому, что двигатель имеет геометрическую степень сжатия, равную 9,3. Таким образом, значение степени сжатия увеличилось на единицу по отношению к предыдущему двигателю, но применяемое топливо осталось таким же. Так как нагрузки на низких оборотах не уменьшились, а даже возросли, конструкторы изменили параметры распределительного вала, а точнее только той части, которая касается впускного кулачка, сделав тем самым угол закрытия ВК равным  $73^\circ$  в отличии от  $55^\circ$  на 2106, что на  $18^\circ$  позже. Таким образом, значение динамической степени сжатия составило 7,45 – что является приемлемым для применения 92 бензина.

Расчет значения динамической степени сжатия двигателя:

$$\varepsilon_{DCR} = \frac{\left( \left( \frac{\pi \cdot D^2}{4} \right) \cdot \left( L \cdot \frac{S}{2} \right) - \sqrt{L^2 - \left( \frac{S}{2} \cdot \cos\left( \frac{90 - \alpha \cdot 0,9}{57} \right) \right)^2} - \frac{S}{2} \cdot \sin\left( \frac{90 - \alpha \cdot 0,9}{57} \right) \right)}{1000} + V_c + V_n + V_{np} + V_{н.п.} \quad (2)$$

где  $D$  – диаметр цилиндра, мм,  $S$  – ход поршня, мм,  $L$  – длина шатуна, мм,  $\alpha$  – угол закрытия впускного клапана после НМТ,  $V_c$  – объем камеры сгорания,  $\text{см}^3$ ,  $V_n$  – объем выемки (или вытеснителя) в поршне,  $\text{см}^3$ ,  $V_{np}$  – объем прокладки ГБЦ,  $\text{см}^3$ ,  $V_{н.п.}$  – объем недохода поршня до ВМТ,  $\text{см}^3$ .

Динамическая степень сжатия для турбированного двигателя:

$$\varepsilon_{DSRt} = \sqrt{p - 1} \cdot \varepsilon_{DSR}, \quad (3)$$

где  $p$  – давление наддува (избыток).

Современное развитие автомобилестроения позволяет внедрять более перспективные методы в стандартных процессах работы двигателя внутреннего сгорания. Такой метод использован в двигателе от производителя Mazda.

Новый двигатель Sky Active X – это двигатель с системой запуска с искровым контролем. В нем используется механизм сгорания HCCI (Homogeneous Charge Compression Ignition), совмещающий принципы работы бензинового и дизельного двигателя. Система запуска с искровым контролем (Spark Plug Controlled Compression Ignition – SPCCI) – это новый метод сжигания, который

позволяет бензиновым двигателям работать на воспламенении от сжатия. Геометрия камеры сгорания продумана таким образом, что поток, подающийся нагнетателем завихряется по ее стенкам, и, благодаря тому, что имеется система непосредственного впрыска, есть возможность дозировать количество подаваемого топлива. Итак, первая подача топлива готовит смесь 37:1, затем 29:1, происходит резкое воспламенение центра и не менее резкое воспламенение по краям, то есть максимальный тепловой КПД и максимальная отдача от топлива, которое было доставлено в эту камеру сгорания.

#### **Список цитированных источников**

1. Двигатели внутреннего сгорания: Устройство и работа поршневых и комбинированных двигателей : учебник для студентов вузов / под ред. А. С. Орлина, М. Г. Круглова. – 3-е изд., перераб. и доп. – М. : Машиностроение, 2007. – 289 с.
2. Воинов, А. Н. Сгорание в быстроходных поршневых двигателях / А. Н. Воинов. – М. : Машиностроение, 1977. – 277 с.
3. Автомобили ВАЗ. Двигатели и их системы. Технология технического обслуживания и ремонта / В. Л. Смирнов [и др.]– Н. Новгород: АТИС, 2002. – 83 с.

УДК 620.197.7

*Грибовская М. С.*

*Научный руководитель: к. т. н., доцент Голуб В. М.*

## **АНАЛИЗ СОВРЕМЕННЫХ МЕТОДОВ ПОВЫШЕНИЯ ИЗНОСОСТОЙКОСТИ**

Целью исследований является: изучение закономерностей фрикционного поведения материалов колец пар трения и на их основе повышение износостойкости и герметичности торцовых уплотнений.

Материалы, из которых изготавливаются, например, контактные кольца пар трения, должны обеспечивать, как правило, низкие значения потерь энергии на трение и высокую износостойкость в уплотняемых средах. Удовлетворение указанных требований оказывает решающее влияние на надежность и долговечность торцового уплотнения [1, 2].

Процессы взаимодействия колец торцовой пары трения при эксплуатации уплотнений происходят в самых тонких слоях разделительной пленки смазки и контактирующих поверхностей. От качества этих поверхностей их шероховатости, твердости, фрикционных показателей, химической стойкости и жесткости во многом зависит износостойкость пары трения и в целом торцового уплотнения.

Вместе с тем, объемные свойства материалов не всегда удовлетворяют тем требованиям, которые предъявляются к его поверхностным характеристикам. Последние достигаются применением различных технологических методов, позволяющих создать на поверхности контакта износостойкие слои, обладающие необходимым комплексом триботехнических свойств [3, 4, 5, 6].

Развитие технологических методов упрочнения поверхностей деталей машин, связанное с успехами в развитии фундаментальных научных исследований, привело к созданию нового вида технологии, а именно упрочняющей технологии или инженерии поверхностей [7, 8, 9, 10], основной задачей которой

является получение поверхностных слоев с достаточной прочностью и твердостью, износной и коррозионной стойкостью, а также другими высокими эксплуатационными показателями.

Различные методы повышения износостойкости деталей машин рассмотрены в работах М. А. Балтера [11], М. А. Елизаветина, Э. А. Сателя [12], Б. И. Костецкого [13], В. Н. Ткачева [14], И. В. Крагельского [2], Д. Н. Гаркунова [15], В. Домбровского [16] и других.

Разнообразие существующих методов и технологий поверхностного упрочнения, способствующих повышению износостойкости трущихся деталей узлов трения машин, можно разделить на механические, термические, химико-термические, наплавки и напыления, пропитки.

Механические методы упрочнения связаны с пластическим деформированием поверхностного слоя металла. Наиболее распространенными являются: поверхностный наклеп, алмазное выглаживание, накатка [11, 17].

Изменить качество поверхности колец пары трения, повысить ее твердость и износостойкость позволяют методы термической и химико-термической обработки. При термической обработке изменение свойств металла достигается объемной или поверхностной закалкой. Нагрев может осуществляться различными способами (нагрев в печи, ТВЧ и др.).

При химико-термической обработке [18] повышение износостойкости сталей достигается путем диффузионного насыщения поверхностей различными элементами или модифицирования их соединениями химически активных элементов с использованием химических реакций [19].

Наиболее широко применяющимися видами химико-термической обработки являются: цементация, азотирование, цианирование и диффузионная металлизация. Наибольший эффект в снижении коэффициента трения, повышения нагрузки заедания и износостойкости достигается при диффузионном насыщении поверхностных слоев бором, хромом, кремнием и др. элементами [20, 21].

Для упрочнения и нанесения защитных покрытий весьма перспективными являются электрофизические методы обработки материалов, основанные на использовании концентрированных потоков энергии, таких как низкотемпературная плазма, импульсные разряды, лазерные лучи [22, 23, 24].

Большую группу технологических методов упрочнения представляют методы наплавки и напыления. Эти способы позволяют применять обыкновенные углеродистые стали, уменьшить их расход, упростить некоторые конструкционные решения. При наплавке происходит сплавление рабочего слоя с основным металлом, что обеспечивает хорошее их сцепление. Различают газовую, электродуговую, электрошлаковую, вибродуговую, наплавку трением и другие виды наплавки [9].

Напыление материалов, в зависимости от источника тепла, производят газовым, электрическим (токи высокой частоты) и плазменным методами. Широко используются самофлюсующиеся твердосплавные порошки [8, 24, 25].

Значительная группа поверхностного упрочнения относится к плазменным, детонационно-газовым [26, 27] и электрохимическим методам нанесения композиционных покрытий [28, 29].

При разработке торцовых уплотнений важное значение имеет не только выбор материалов колец, но и их сочетание в паре трения. Наиболее благоприят-



ными средами для работы торцового уплотнения являются масла и среды с хорошей смазочной способностью без механических примесей. Обычно в этих случаях хорошо работают пары трения, одно из колец которых, обычно вращающееся, изготовлено из углеродистых сталей 45, 50, хромистых и хромоникелевых сталей 40Х, 40ХН, ШХ15, 16ХГТА, нержавеющей сталей аустенитного класса 08Х18Н10, 12Х18Н9Т, мартенситного класса, 20Х13, 30Х13 и других с термообработкой контактных поверхностей или с наплавкой контактного слоя сормайтотом, стеллитом, газопламенным напылением и другими сплавами. Второе, невращающееся кольцо, обычно выполняется из мягких материалов. Это, как правило, углеграфитовые материалы с пропиткой смолами, баббитом, оловяносвинцовыми сплавами, медью. К ним относятся углеграфиты марок 2П-1000-Ф, АО-1500, АО-1500-Б83, АГ-1500, АГ-1500-С05 и другие.

Широко используются в качестве материала невращающегося контактного кольца бронзы марок Бр. ОЦС-5-5-5, Бр. ОЦС-6-6-3, Бр. АЖМц10-3-1,5, Бр. ОС-25, Бр. ОФ10-1 [30]. Часто используют пару трения бронза по чугуно жаростойкому высоконикелевому зеркальному или серому [30, 31].

В уплотнении жидкостей без механических примесей с малой вязкостью и низкой температурой кипения, таких как дизельное топливо, керосин, бензин, лигроин, к материалам пар трения предъявляются повышенные требования. Следует отметить, что пары трения сталь с термообработанной поверхностью по бронзе работают неудовлетворительно. Режим близкий к сухому трению наступает в паре трения при плохом отводе фрикционного тепла, когда давление жидкости в камере уплотнения близко к давлению упругости паров и жидкость на контакте начинает испаряться [32].

Рекомендуются, в этом случае, пары трения, одно кольцо которых изготовлено из твердых сплавов или керамики, а другое – из углеграфитовых материалов или материалов на основе полимеров [31, 33, 34].

Для условий, когда на контакте пары трения имеется дефицит смазки, невращающееся контактное кольцо рекомендуют применять из фторопласта-4 или пластмассы. Однако необходимо учитывать, что эти материалы имеют низкую теплопроводность, обладают текучестью и деформируются при нагрузках более 0,5 МПа. Высокой твердостью обладает минералокерамика, изготавливаемая из силикатных и алюмосиликатных материалов с большим содержанием окислов алюминия и кремния, а также металлокерамика на основе карбида вольфрама и титана. Примером первых могут служить минералокерамика ЦМ-332 на основе  $Al_2O_3$  стеатиты ТК-21, С-2, СК-1, СКМ-1 на основе  $Al_2O_3$  MgO. Твердые металлокерамические материалы получают методами порошковой металлургии, т. е. прессованием порошков с последующим их спеканием. Литой карбид вольфрама ( $WC+W_2C$ ), а также сплавы, содержащие карбиды вольфрама, титана и кобальт, марок ВК-6, ВК-8, Т15К6 и другие, обладают высокой твердостью до 90 HRA [35].

К недостаткам минерало- и металлокерамики следует отнести низкую теплопроводность. При трении они подвержены терморастрескиванию.

Высокая твердость материала затрудняет их механическую обработку при изготовлении контактных колец. Перспективным в качестве материала колец пар трения является силицированный углеграфит, получаемый пропиткой исходного графита, по всему объему, жидким кремнием в вакууме при температуре выше

2000 °С. При этом происходит реакция с образованием карбида кремния [36]. Однако, по условиям химической реакции, не весь кремний входит в соединение с углеродом, в связи с чем ограничивается его химическая стойкость.

Одним из недостатков антифрикционных материалов на основе углерода является низкая ударная вязкость. Это ограничивает его применение при ударных нагрузках и незначительной деформации (1–2 %) [37].

В настоящее время нашли применение при изготовлении контактных колец пар трения торцовых уплотнений валов нефтяных насосов методы напекания износостойкого слоя из разнозернистых порошков карбида вольфрама с медьсодержащей связкой на контактные поверхности стальной заготовки. Это позволяет получать биметаллическую деталь, легко поддающуюся механической обработке [38, 39]. Износостойкий слой "ТМ" толщиной в 2–3 мм обладает высокой объемной твердостью (70–72 НРА), низким коэффициентом трения (0,03–0,06), хорошим теплоотводом.

До настоящего времени в Беларуси не было специализированного предприятия по выпуску торцовых уплотнений, за исключением предприятия Гомельтранснефть "Дружба", где налажен выпуск торцовых уплотнений для нефтяных насосов магистральных трубопроводов. Но в 2001 году по лицензии № 64 открыт завод торцовых уплотнений в Могилеве с номенклатурой выпуска узлов уплотнений для предприятий Белнефтихима, что говорит о значимости работ в области уплотнительной техники для Республики Беларусь. В теплоэнергетике, водоснабжении (горячем и холодном) уплотнения валов выполняются из мягкой сальниковой набивки и требуются усилия исследовательских коллективов, по созданию экономичных, надежных и долговечных торцовых уплотнений на конкретные условия их эксплуатации.

#### **Список цитированных источников**

1. Трение изнашивания и смазки. Справочник: в 2-х кн. / Под. ред. И. В. Крагельского, В. В. Алисина. – М. : Машиностроение, 1979.
2. Крагельский, И. В. Трение и износ /И. В. Крагельский. – 2-ое изд. –М. : Машиностроение, 1968. – 480 с.
3. Гаркунов, Д. Н. Триботехника. Пособие для конструктора: учебник для студентов втузов / Д. Н. Гаркунов: – 3-е изд., перераб. и доп. – М. : Машиностроение, 1999. – 336 с.
4. Семенов, А. П. О перспективе применения в машиностроении вакуумных ионно-плазменных и газотермических покрытий / А. П. Семенов, Н. А. Воронин // Вестник машиностроения. – 1982. – № 1. С. 42–44. –
5. Пинчук, Л. С. Герметология /Л. С. Пинчук. – Минск.: Навука і Тэхніка, 1992. – 216 с.
6. Справочник по триботехнике. В 3-х томах. / под. ред. М. Хебды и А. В. Чичинадзе. – М. : Машиностроение, 1992. – 730 с.
7. Дорожкин, Н. Н. Упрочнение и восстановление деталей машин металлическими порошками / Н. Н. Дорожкин. – Минск.: Наука и техника, 1975. – 152 с.
8. Воронин, Л. Г. Теория и практика получения защитных покрытий с помощью ХТО – / Л. Г. Воронин, Ф. И. Авнтелеенко, В. М. Константинов – Минск: ФТИ; Новополоцк: ПГУ, 1999. – 133 с.
9. Ивашко, В. С. Электротермическая технология нанесения защитных покрытий / В. С. Ивашко, И. Л. Куприянов, А. И. Шевцов. – Минск. : Навука і Тэхніка, 1996. – 375 с.
10. Поляк, М. С. Технология упрочнения: в 2-х т. / М. : М. С. Поляк. – Л. В. М., Машиностроение: 1995.
11. Балтер, М. А. Упрочнение деталей машин / М. А. Балтер. – М. : Машиностроение, 1968. – 196 с.
12. Елизаветин, М. А. Технологические способы повышения долговечности машин / М. А. Елизаветин, Э. А. Сатель. – М. : Машиностроение, 1969. – 399 с.

13. Надежность и долговечность машин / Б. И. Костецкий [и др.]. – Киев: Техніка, 1975. – 408 с.
14. Ткачев, В. Н. Методы повышения долговечности деталей машин / В. Н. Ткачев. – М. : Машиностроение, 1971. – 272 с.
15. Гаркунов, Д. Н. Триботехника. Учебник для студентов вузов / Д. Н. Гаркунов. – 2-е изд. перераб. и доп. – М. : Машиностроение, 1989. – 328 с.
16. Домбровский, В. И. Исследование и обоснование эффективности методов упрочняющей технологии в машинах сельскохозяйственного производства: дис. учен. степ. канд. техн. наук / В. И. Домбровский. – Киев, 1977. – 195 с.
17. Елизаветин, М. А. Повышение надежности машин / М. А. Елизаветин. – 2-е изд. перераб. – М. : Машиностроение, 1973. – 430 с.
18. Материаловедение / Под ред. Б. Н. Арзамасова. – М. : Машиностроение, 1986. – 384 с.
19. Лахтин, Ю. М. Химико-термическая обработка металлов / Ю. М. Лахтин, Б. Н. Арзамасов – М. : Металлургия, 1985. – 252 с.
20. Прогрессивные методы химико-термической обработки / Под ред. Г. Н. Дубинина и Я. Д. Когана – М. : Машиностроение, 1979. – 232 с.
21. Земсков, Г. В. Многокомпонентное диффузионное насыщение металлов и сплавов / Г. В. Земсков, Я. Д. Коган. – М. : Металлургия, 1969. – 399 с.
22. Ивашко, В. С. Упрочнение рабочих поверхностей деталей машин самофлюсующимися твердыми сплавами повышенной грануляции: дис. учен. степ. канд. техн. наук / В. С. Ивашко. – Минск : 1979. – 195 с.
23. Электроискровое легирование металлических поверхностей / А. Е. Гиглевич, В. В. Михайлов, Н. Я. Парканский; под ред. Ю. Н. Петрова. – Кишинев: ШТИИИИЦА, 1985. – 196 с.
24. Спиридонов, Н. В. Плазменные и лазерные методы упрочнения деталей машин / Н. В. Спиридонов, О. С. Кобяков, И. Л. Куприянов; под ред. В. Н. Чачина. – Минск : Вышэйшая школа, 1988. – 155 с.
25. Роман, О. В. Справочник по порошковой металлургии: порошки, материалы, процессы / О. В. Роман, И. П. Габриелов. – Минск. : Навука і тэхніка, 1988. – 175 с.
26. Барестнев С. С. Детонационные покрытия в машиностроении. – М.: Машиностроение / С. С. Барестнев, Ю. П. Федько, А. И. Григоров. – 1982. – 215 с.
27. Костиков, В. М. Плазменные покрытия / В. М. Костиков, Ю. А. Шестерин. – М. : Металлургия, 1978. – 159 с.
28. Бородин, И. Н. Упрочнение деталей композиционными покрытиями / И. Н. Бородин – М. : Машиностроение, 1982. – 141 с.
29. Сайфулин, Р. С. Композиционные покрытия и материалы / Р. С. Сайфулин – М. : Химия, 1977. – 272 с.
30. Голубев, А. И. Торцовые уплотнения вращающихся валов / А. И. Голубев – М. : Машиностроение, 1974. – 230 с.
31. Контактные уплотнения вращающихся валов / Г. А. Голубев [и др.] – М. : Машиностроение, 1976. – 264 с.
32. Голуб, М. В. Испытания пар трения торцовых уплотнений в бензине и дизельном топливе / М. В. Голуб // РНТС. Транспорт и хранение нефти и нефтепродуктов. – ВНИИОЭНГ, 1972. – № 4. – С. 16–19.
33. Ковтун, В. А. Триботехнические покрытия на основе порошковых меднографитовых систем / В. А. Ковтун, Ю. М. Плескачевский; / под научн. ред. П. А. Витязя. – Гомель, ИММС НАНБ, 1998. – 148 с.
34. Трение и износ материала на основе полимеров / В. А. Белый [и др.]. – Минск. : Навука і тэхніка, 1976. – 480 с.
35. Металлокерамические твердые сплавы. / Н. И. Романов, [и др.] – М. : Металлургия, 1970. – 352 с.
36. Тарабанов, А. С. Силицированный графит / А. С. Тарабанов, В. Н. Костиков. – М. : Металлургия, 1977. – 208 с.
37. Уплотнения и уплотнительная техника. Справочник. / Л. А. Кондаков [и др.]; под общ. ред. А. И. Голубева, Л. А. Кондакова. – 2-е изд., перераб. и доп. – М. : Машиностроение, 1994. – 448 с.
38. Голуб, М. В. Твердосплавные износостойкие материалы для торцовых уплотнений валов центробежных насосов / М. В. Голуб // Повышение износостойкости на основе избирательного переноса. – М. : Машиностроение, 1977. – С. 113–118.

39. Голуб, М. В. Износостойкие композиционные материалы на основе карбида вольфрама, меди и никеля / М. В. Голуб // Долговечность трущихся деталей машин. – М. : Машиностроение, 1985. – Вып. 1. –С. 217–234.

УДК 621.355

**Василюк Е. В., Заречный Я. О.**

**Научный руководитель: к. т. н., доцент Ярошевич А.В.**

## **УНИВЕРСАЛЬНОЕ ЗАРЯДНОЕ УСТРОЙСТВО НА БАЗЕ КОНТРОЛЛЕРА**

В ходе проведения лабораторных работ по курсу теоретических основ электротехники возникла проблема зарядки используемых в лабораторном стенде батарей, а именно батарейки крона Ni-Cd 1,2 В. Решением проблемы выбрано создание универсального зарядного устройства, которое могло бы самостоятельно оценивать остаточный заряд батареи, выбирать нужный режим зарядки или разрядки, также исключить эффект памяти и, в случае необходимости, проводить “тренировку” батареи.

Универсальное зарядное устройство должно выполнять следующие основные функции.

### 1. Зарядка.

Режим позволяет зарядить элемент питания токами в 100 мА–3000 мА. Зарядка обычно определяется как зарядка током 0,1 С, быстрая зарядка — током порядка 0,3С, ускоренная зарядка — током 0,5-1,0 С.

К быстрой зарядке можно отнести любую зарядку током большим 0,1 С. Принципиальным отличием капельной и быстрой зарядки является то, что при быстрой зарядке зарядное устройство должно автоматически заканчивать процесс, пользуясь определёнными критериями. При капельной зарядке окончание процесса можно не детектировать, а аккумулятор может находиться в состоянии капельной зарядки сколь угодно долго.

### 2. Разрядка.

Этот режим необходимо использовать, если планируется длительное (более 2 недель) хранение аккумуляторов. Разряженные элементы питания хранятся, практически не теряя ёмкость. В настоящий момент под эффектом памяти понимается обратимая потеря ёмкости, имеющая место в некоторых типах электрических аккумуляторов при нарушении рекомендованного режима зарядки, в частности, при подзарядке не полностью разрядившегося аккумулятора.

### 3. Восстановление.

Режим используется для восстановления ёмкости старых аккумуляторов, которые давно не использовались и держат свой заряд слабо, не так как должны. Процесс заключается в множестве циклов разрядки/зарядки, которые призваны выжать из старых аккумуляторов всю возможную мощь. Циклы будут повторяться до тех пор, пока ёмкость аккумуляторов не перестанет увеличиваться. Токи зарядки/разрядки соответствуют описанным в пункте «разрядка» и справедливы для режима «восстановление».

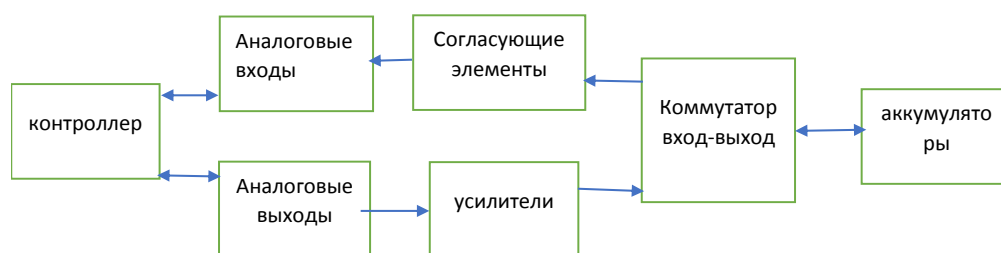
Критерием остановки заряда могут служить напряжение на аккумуляторе или время импульса тока (*Тимп*), за которое напряжение на аккумуляторе достигает конечного зарядного напряжения. Измерение напряжения на аккумуляторе необходимо производить через некоторое время после завершения зарядного импульса. Этот критерий окончания заряда при фазе импульсного тока Li-

ion аккумулятора в большей степени справедлив для аккумуляторов на основе кобальта лития (так называемые кобальтатные аккумуляторы).

В ходе поиска алгоритмов зарядки, разрядки батарей были рассмотрены подобные зарядные устройства. Большинство из этих устройств имеют большие габариты и ограничены в типах и ёмкостях заряжаемых батарей. Микроконтроллеры, которые используются в современных зарядных устройствах, способны запомнить выбранный режим заряда и подобрать для каждого аккумулятора ток заряда, однако не способны оценить состояние аккумулятора и выбрать нужный режим работы, индивидуальный для каждого аккумулятора. Также такие зарядные устройства имеют фиксированные токи заряда и разряда, что исключает возможность тонкой настройки процесса зарядки.

Основной вывод по результатам изучения – всё многообразие режимов зарядки реализуется электронными схемами, не позволяющими реализовать универсальный режим работы. Анализ источников [1,2] показал, что универсальное устройство можно создать только на базе программируемого логического контроллера.

Разработана общая схема зарядного устройства с реализацией алгоритма зарядки программным путём. Управление параметрами процесса осуществляется через аналоговые входы и выходы контроллера. Необходимые значения напряжений и токов обеспечиваются использованием усилителей в цепях зарядки, управляемых сигналами аналоговых выходов, формируемых контроллером. Общая схема устройства показана на рисунке 1.



*Рисунок 1 – Блок-схема зарядного устройства*

Разработан универсальный режим реализации процесса для аккумуляторов различных типов. Укрупнённая схема алгоритма представлена на рисунке 2.

Для построения устройства выбран программируемый логический контроллер [3] ОВЕН СПК110. Зарядное устройство предназначено для всех типов аккумуляторов. Контроллер полностью управляет процессом зарядки аккумулятора. Для более точной и правильной работы контроллера необходимо ввести исходные данные: тип аккумулятора, ёмкость и напряжение.

В процессе зарядки нужно измерять напряжение на контактах аккумулятора и его температуру. Поскольку овен СПК110 не имеет аналоговых входов, необходимо использовать модули аналогового ввода с универсальными входами (Ethernet) MB210.

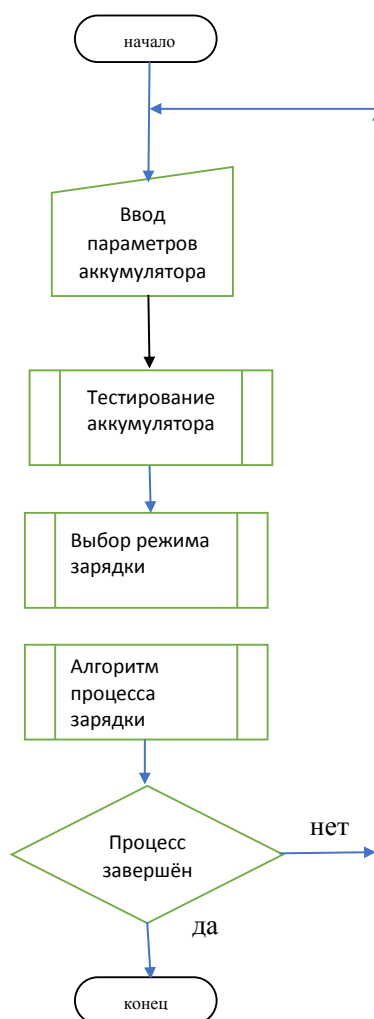
Для того что бы упростить схему зарядного устройства, уменьшить его размеры и массу производится зарядка аккумулятора через аналоговые выходы контроллера. Для этого используется модуль аналогового вывода по току МУ210.

Модули предназначены для преобразования цифровых сигналов, передаваемых по сети Ethernet в аналоговые для управления исполнительными механизмами.

Поскольку ток на выходе контроллера находится в диапазоне от 0 до 20 миллиампер, требуется установка усилителя с коэффициентом усиления по току (100...150).

Основными параметрами для контроля и управления процессами заряда аккумулятора являются:

- напряжение холостого хода  $U_0$ ;
- напряжение  $U_n$  при включении на стандартную нагрузку  $R_n$ ;
- ток  $I_n$  при разряде на стандартную нагрузку;
- временная диаграмма напряжения разряда до  $U=0.1U_n$ .



**Рисунок 2 – Укрупнённая блок-схема алгоритма контроллера**

Реализация всех режимов работы по зарядке, контролю и восстановлению различных типов аккумуляторов с использованием возможностей современных программно-логических контроллеров позволяет с минимальными затратами создать универсальное зарядное устройство с одновременным обслуживанием нескольких типов аккумуляторов. Новизна разработки в том, что выбор режима и управление реализацией выполняется на программном уровне универсального контроллера. При этом практически нет ограничений по сложности алгоритмов и по многообразию типов обслуживаемых аккумуляторов.

### Список цитированных источников

1. Типы аккумуляторных батарей [Электронный ресурс]. – Режим доступа: [https://owen.ru/catalog/moduli\\_vvoda\\_vivoda/info/general\\_information\\_Mx210](https://owen.ru/catalog/moduli_vvoda_vivoda/info/general_information_Mx210). – Дата доступа: 7.09.2020.
2. Примеры зарядных устройств [Электронный ресурс]. – Режим доступа: <https://www.qrz.ru/schemes/contribute/power/charger-ni-cd2.shtml>. – Дата доступа 15.10.2020.
3. Модули ввода и вывода ОВЕН [электронный ресурс]. – Режим доступа: [https://owen.ru/catalog/moduli\\_vvoda\\_vivoda/info/general\\_information\\_Mx210](https://owen.ru/catalog/moduli_vvoda_vivoda/info/general_information_Mx210). – Дата доступа: 30.05.2020.

УДК 637.523.8

*Левонюк И. Н.*

*Научный руководитель: ст. преподаватель Ляшук Н. У.*

## РАЗРАБОТКА АВТОМАТИЗИРОВАННОГО КОМПЛЕКСА ОБОРУДОВАНИЯ ДЛЯ ФОРМОВАНИЯ КОЛБАСНЫХ БАТОНОВ

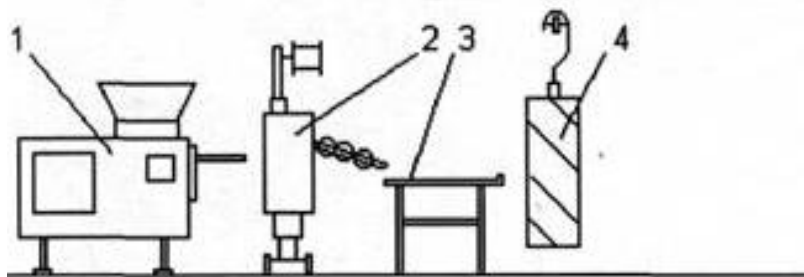
**Введение.** В РБ работают 23 мясокомбината и множество небольших предприятий, в цехах которых производятся колбасные изделия. Так как спрос на колбасные изделия постоянно растёт, то существует необходимость в модернизации колбасных производств в целях повышения производительности для удовлетворения имеющегося спроса. Наиболее очевидным решением для повышения производительности является автоматизация производства. На сегодняшний день в СНГ на линиях формования колбасных батонov широко применяется человеческий труд, что не позволяет значительно повысить производительность, не увеличивая количество рабочего персонала и производственную площадь. В Европе были разработаны и начали успешно применяться в различной степени автоматизированные линии формования колбасных батонov.

**Объект исследования.** Объектом исследования являются навешивающие устройства колбасных батонov.

**Цель и задачи исследования.** Целью исследования является разработка автоматизированного комплекса оборудования для формования колбасных батонov, а также изучение конструкций и принципов работы оборудования входящего в комплекс с последующим выбором прототипов, формулировка предложений по доработке их конструкций, оценка перспектив данного направления исследований.

### **Основная часть.**

На сегодняшний день в открытом доступе можно найти информацию лишь от двух фирмах, которые изготавливают данные комплексы оборудования. Наибольшее распространение они получили в Европе, Азии и Северной Америке. В СНГ на средних и крупных мясокомбинатах используют линии, чей принцип показан на рисунке 1. Однако в 2018 в России “Черкизово групп” совместно с Poly-Clip System организовали автоматизированный цех формования колбасных изделий. В нем участие человека минимально. После загрузки фарша в шприц от оператора требуется лишь замена оболочки. Формование, клипсирование, навешивание на стержень происходит в едином комплексе, далее робот перевешивает стержни в самоходные рамы. Они без участия человека перемещаются в термическое отделение.



1 – шприц, 2 – клипсатор, 3 – накопительный стол, 4 колбасная рама  
**Рисунок 1 – Схема линии формования колбасных батонов**

Линия формования колбасных батонов представлена на рисунке 1. Принцип её работы состоит в следующем: фарш загружается в шприц поз. 1 для формования колбасных батонов. Из шприца поз. 1 колбасный батон подаётся на клипсатор поз. 2 для наложения клипсы (в некоторых случаях и петли). Далее сформованный колбасный батон попадает на накопительный стол поз. 3, откуда рабочий навешивает его на стержень, который устанавливается в колбасную раму поз. 4. Колбасная рама поз. 4 далее направляется в термическое отделение.

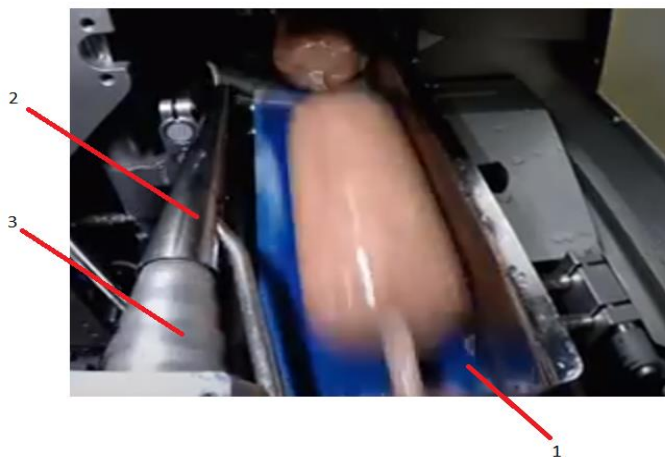
Так как наиболее важным, а также нераспространённым оборудованием в данных комплексах являются навешивающие устройства проанализируем их конструкции.

Данные устройства предназначены для автоматического насаживания петель, прикрепляемых клипсатором к колбасным батонам, на палку.

Механизация и автоматизация этого процесса за счёт замены ручного труда данным устройством значительно повышает производительность линии и, в перспективе, снижает себестоимость продукта.

На данный момент в открытом доступе данный тип устройств представлен двумя моделями производства фирмы JBT (Англия) и 1 модели Poly-clip system (Германия).

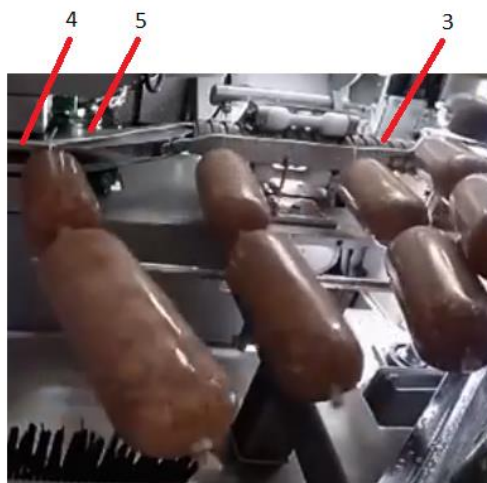
Так как по находящимся в открытом доступе материалам узнать весь принцип работы устройств фирмы JBT не удалось рассмотрим детнее Poly-Clip System, видеореклама которого наиболее подробно представляет его устройство и принцип работы.



1 – ленточный конвейер, 2 – полая направляющая, 3 – шнековый транспортёр  
**Рисунок 2 – Принцип работы FCHL 160**

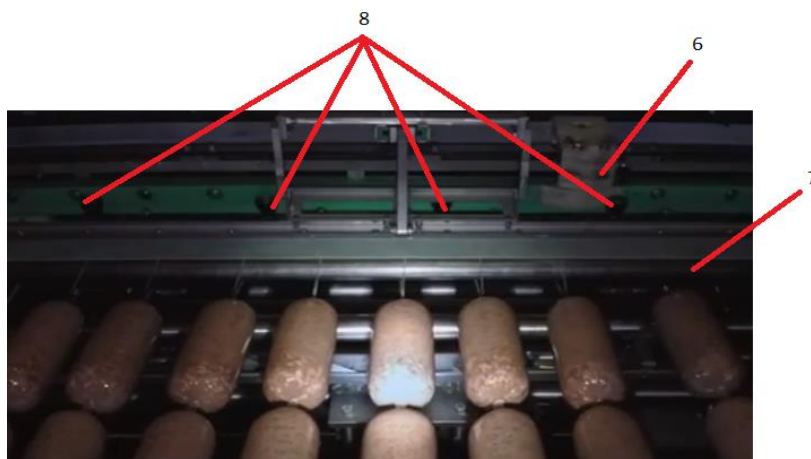


Колбасный батон, выходя из клипсатора, перемещается по ленточному конвейеру поз. 1, при этом петля уже насажена на полу направляющую поз. 2, которая плавно переходит в шнековый транспортёр поз. 3.



3 – шнековый транспортёр, 4 – раздвоенная направляющая, 5 крюк  
**Рисунок 3 – Принцип работы FCHL 160**

Шнек, зацепив петлю, перемещает пару колбасных батонов к раздвоенной направляющей поз. 4, в начале которой имеется спуск, остановившись в конце которого колбасный батон подхватывается крюком поз. 5 и перемещается вдоль поз. 4 к стержням.



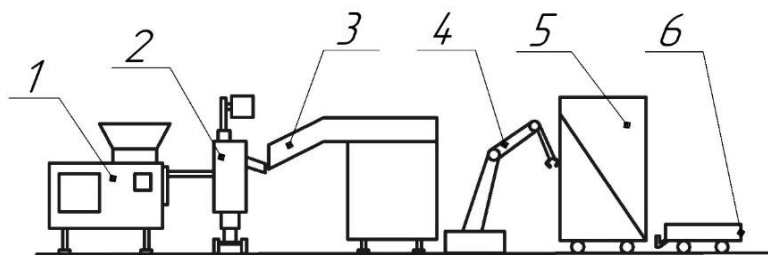
6 – толкатель, 7 – подвесной путь, 8 – ролик  
**Рисунок 4 – Принцип работы FCHL 160**

Когда крюк с колбасным батоном занимает необходимое положение над стержнем, толкатель поз. 6, перемещающийся над подвесным путём от начала к концу стержня поз. 7, взаимодействует с роликом поз. 8, расположенным на крюке поз. 5, чем сбрасывает батон над необходимо точкой. Сбросив батон на последнюю точку на стержне и цикл возобновляется.

Проанализировав конструкции устройств, представленных на рынке, были обнаружены недостатки, которые можно устранить. Основной принцип, которым следует руководствоваться при модификации: чем проще, тем лучше.

Во всех представленных устройствах на выходе из клипсатора батоны перемещаются по ленточному конвейеру, который можно заменить наклонным роликовым лотком. Однако это может негативно сказаться на работе SwiStick, т. к. преодоление неровности на направляющей и дальнейшее перемещение к раздвоенной направляющей происходит за счёт проталкивания предыдущим батоном, а при отсутствии ускорения, придаваемого за счёт ленточного транспортёра, данное проталкивание может не произойти. Для решения данной проблемы можно использовать наклонную направляющую, аналогичную FCHL 160. У SwiStick XXL базирование колбасного батона перед захватом крюком происходит за счёт остановки на достаточно резком подъёме направляющей и проблем с отсутствием значительной скорости колбасного батона возникнуть не должно, однако проблема заключается в профиле самой направляющей. На рисунке можно заметить, что он слегка загрязнён, а его профиль исключает возможность удаления загрязнений при помощи силы тяжести, способствует накоплению инородных тел в направляющей и затрудняет возможность быстро проверить и при необходимости прочистить углубление. Что может привести к поломке. Данную проблему можно решить заменой на раздвоенную направляющую. В FCHL также следует избавиться от ленточного конвейера и шнекового транспортёра, выглядит это, конечно, эффектно, однако значительно повышает стоимость как самого устройства, так и его обслуживания, и возможного ремонта. Также возможна замена механизма сброса петли на копильную палку. Это можно сделать как заменив перемещающийся толкатель и привод на несколько с пневмоцилиндрами, так и радикально, избавившись от толкателя и максимально упростив конструкцию крюков, навешивание в этом случае будет происходить за счёт перемещения самой копильной палки, а расстояние между батонами будет регулироваться расстоянием между крюками на подвесном пути.

На данном этапе работы также была разработана схема автоматизированного технологического комплекса формования колбасных батонов:



1 – шприц, 2 – клипсатор, 3 – навешивающее устройство, 4 – манипулятор,  
5 – рама, 6 – самодвижущаяся программируемая тележка

**Рисунок 5 – Схема разрабатываемой линии формования колбасных батонов**

Разрабатываемая схема будет работать следующим образом: в шприц поз. 1 загружается фарш для формования колбасных батонов. Из шприца батон подаётся на клипсатор поз. 2. Далее сформованные батоны навешивающим устройством поз. 3 будут надеваться на стержни. Стержни манипулятором поз. 4 устанавливаются в раму поз. 5. Рама поз. 5 будет приводиться в движение самодвижущейся программируемой тележкой поз. 6 и перемещаться в термическое отделение.

**Выводы.** Выпускаемое на сегодняшний день оборудование имеет ряд очевидных недостатков, одним из наиболее серьёзным является “не универсаль-

ность” – данные устройства способны работать лишь с определёнными моделями клипсаторов, что усложняет их интеграцию в производство. Также немаловажным является скудный выбор и отсутствие производств данных устройств в СНГ.

**Предложения.** Предлагается выполнить комплекс научно-исследовательских работ:

1) На основании анализа, проведённого в данной работе, спроектировать навешивающее устройство колбасных батонов.

2) Разработать автоматизированную линию формования колбасных батонов и интегрировать туда разработанное ранее устройство навешивания.

#### **Список цитированных источников**

1. Видеохостинг [Электронный ресурс]. – Режим доступа: <https://www.youtube.com>. – Дата доступа: 28.03.2021.

2. Официальный сайт машиностроительной фирмы JBT [Электронный ресурс]. – Режим доступа: <https://www.jbtc.com>. – Дата доступа: 28.03.2021.

3. Официальный сайт машиностроительной фирмы Poly-Clip [Электронный ресурс]. – Режим доступа: <https://www.polyclip.com>. – Дата доступа: 28.03.2021.

4. Интернет-энциклопедия [Электронный ресурс]. – Режим доступа: <https://ru.wikipedia.org>. – Дата доступа: 29.03.2021.

УДК 539.21

*Пуляшко Р. А.*

*Научный руководитель: к. ф.-м. н., доцент Барковская М. М.*

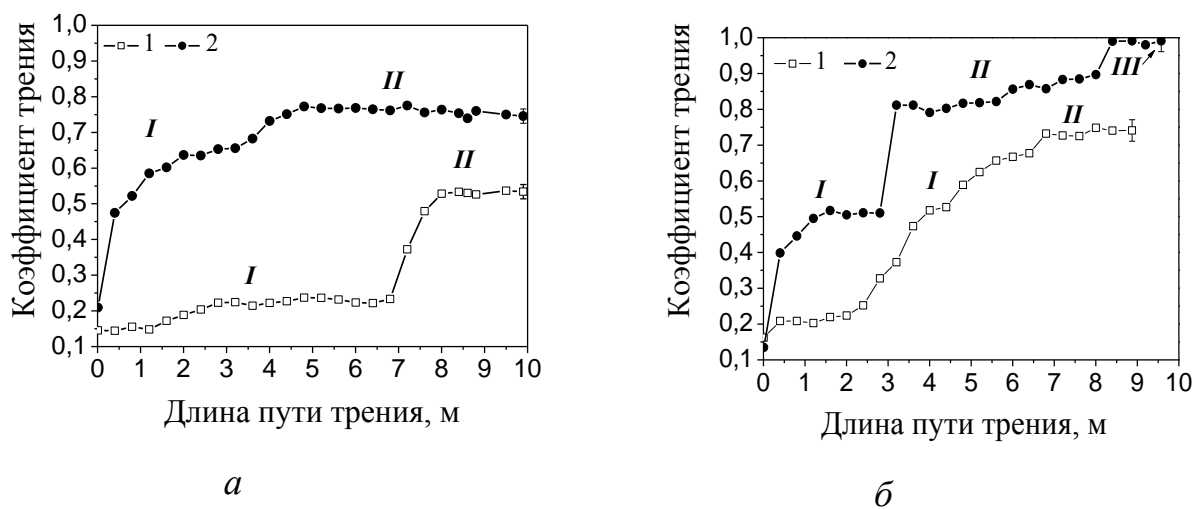
### **ТРИБОЛОГИЧЕСКИЕ СВОЙСТВА НИТРИДНЫХ ПОКРЫТИЙ, СФОРМИРОВАННЫХ МЕТОДОМ КИБ**

Коэффициент трения и износостойкость являются важными характеристиками рабочих поверхностей деталей и инструментов с нанесенным на них покрытием. Трение покрытий представляет собой сложный процесс, который заключается в соприкосновении движущихся тел и удалении материала в области их взаимодействия, при этом их изнашивание в значительной мере определяется механическими свойствами поверхностного слоя. Согласно молекулярно-механической теории трения, трение имеет двойственную природу: молекулярную и механическую, т. е. трение обусловлено преодолением сил молекулярного взаимодействия на пятнах фактического контакта (молекулярная составляющая) и сопротивлением деформируемого материала перемещению внедрившихся в его объем неровностей более тяжелого тела (механическая составляющая) [1]. В связи с этим целью данной работы являлось установление закономерностей изменения трибологических характеристик покрытий в зависимости от их элементного состава.

Покрытия были сформированы на технологической установке ВУ-2МБС методом конденсации вещества в вакууме с ионной бомбардировкой (методом КИБ). При формировании нитридных покрытий TiN и Cr<sub>0,8</sub>N<sub>0,2</sub> использовались следующие режимы осаждения: в рабочей камере давление азота  $p_N = 1 \cdot 10^{-1}$  Па; ток дуги титанового (ил хромового) катода  $I$  составлял 100 А; подаваемый на подложку потенциал равен  $U_b = -120$  В. Продолжительность процесса осаждения 10 мин. Толщина покрытий определялась по РЭМ-изображениям их поперечных шлифов и составляла 2,6 мкм (для TiN) и 2,8 мкм (для CrN) [2; 3].

Исследования трибологических характеристик сформированных покрытий были выполнены на трибометре ТАУ-1М. Испытания по схеме «палец-плоскость» проводились в условиях сухого трения в течение 30 мин при следующих режимах работы: скорость движения столика с образцом 4 мм/с, величина нагрузки 1,0 Н и 1,5 Н. Индентор представлял собой гладкий палец с радиусом закругления 1 мм, выполненный из твердого сплава ВК8 (состав: 92 % WC, 8 % Co) [3; 4].

Трибологические характеристики покрытий TiN и Cr<sub>0,8</sub>N<sub>0,2</sub> определялись с помощью измерения коэффициента трения и анализа их треков износа. На рис. 1 представлены полученные в результате возвратно-поступательного движения индентора при нормальной нагрузке 1,0 Н и 1,5 Н зависимости коэффициента трения от длины пути индентора по поверхности покрытий. Их анализ показал, что на данных кривых можно выделить участки, соответствующие различным периодам изнашивания. Так, на первом участке наблюдается линейное возрастание коэффициента трения и высокая интенсивность изнашивания, что соответствует начальному периоду, имеющему место приработки трущихся поверхностей и формирования рабочего рельефа дорожек трения (период «приработки», I). Все это с течением времени приводит к уменьшению и стабилизации интенсивности изнашивания, и на втором участке II наступает период «установившегося трения», где коэффициент трения достигает постоянного значения и не изменяется со временем (табл. 1) [1; 4].



*а* – при нагрузке на индентор 1,0 Н; *б* – при нагрузке на индентор 1,5 Н  
**Рисунок 1 – Зависимости коэффициента трения покрытий TiN (1) и Cr<sub>0,8</sub>N<sub>0,2</sub> (2) от длины пути трения**

**Таблица 1 – Коэффициент трения и площадь фактического контакта покрытий с индентором**

Покрытие	Коэффициент трения при нагрузке		Площадь фактического контакта (мм <sup>2</sup> ) при нагрузке	
	1,0 Н	1,5 Н	1,0 Н	1,5 Н
TiN	0,52±0,02	0,72±0,02	0,76	0,58
Cr <sub>0,8</sub> N <sub>0,2</sub>	0,75±0,02	0,81±0,02	0,94	1,05

В результате 30 минут движения индентора, что соответствует длине пути 9 м на кривой 2 (рис. 1 б), для покрытия нитрида хрома наблюдается резкое

увеличение коэффициента трения до 0,99 при увеличении нагрузки на индентор до 1,5 Н. Это соответствует периоду интенсивного или катастрофического изнашивания (третий участок, III) [1; 4]. В этот момент и происходит разрушение покрытия.

Анализ результатов показывает, что коэффициент трения покрытия нитрида хрома при нагрузках на индентор 1,0 Н и 1,5 Н заметно выше, чем для покрытия TiN. Так, уже в начале трибологических испытаний при движении индентора при нагрузке 1,0 Н коэффициент трения быстро увеличивается до 0,60 (период «приработки»), а с течением времени коэффициент трения устанавливается на значении 0,75 [4; 5].

С ростом нагрузки на индентор до 1,5 Н внедрение контртела в поверхностные слои покрытия нитрида хрома способствует увеличению площади фактического контакта от 0,94 до 1,05 мм<sup>2</sup> (табл. 1), что свидетельствует о преимущественном пластическом характере контакта и развитии адгезионных процессов [4; 5]. Вследствие этого, с увеличением нагрузки повышается коэффициент трения до 0,81, который определяется преимущественно механической составляющей, т. е. глубиной относительного внедрения выступов соприкасающихся тел, и с течением времени будет наблюдаться разрушение покрытия.

В покрытиях TiN в отличие от покрытия нитрида хрома с увеличением нагрузки на индентор от 1,0 до 1,5 Н в начале испытаний (около 2,0–2,5 м на стадии «приработки») коэффициент трения не изменяется или уменьшается. Такое изменение коэффициента трения свидетельствует о преимущественном упругом и/или упругопластическом взаимодействии поверхности покрытий с индентором в начале нагружения. Это связано с тем, что нагрузка растет быстрее, чем вызываемое этим ростом увеличение площади фактического контакта (табл. 1). Следовательно, в данном диапазоне нагрузок трение происходит в режиме упругопластического контакта и значение коэффициента трения, в основном, определяются его молекулярной составляющей [5; 6].

Таким образом, коэффициент трения покрытий TiN в 1,1–1,4 раза меньше по сравнению с покрытием Cr<sub>0,8</sub>N<sub>0,2</sub>. Основным механизмом износа покрытий TiN является износ в результате упругопластического деформирования, в отличие от покрытия нитрида хрома, где основной вклад в разрушение покрытия вносит абразивный механизм износа.

#### Список цитированных источников

1. Богданович, П. Н. Трение и износ в машинах : учебник для вузов / П. Н. Богданович, В. Я. Прушак. – Минск : Высшая школа, 1999. – 374 с.
2. Структура и механические свойства нитридов циркония, молибдена, титана и хрома, полученных вакуумно-дуговым осаждением на твердом сплаве T15K6 / В. В. Углов [и др.] // Вакуумная техника и технология. – 2007. – Т. 17, № 4. – С. 281–284.
3. Вакуумно-плазменные технологии формирования высокотвердых и износостойких материалов на основе нитридов переходных металлов / В. В. Углов [и др.] // Актуальные проблемы физики твердого тела (ФТТ 2007) : сборник докладов международной научной конференции, Минск, 23–26 октября 2007 г. : в 3 т. / Мн. : Изд. центр БГУ ; редкол.: Н. М. Олехнович (отв. ред.) [и др.]. – Минск, 2007. – Т. 2. – С. 290–292.
4. Прочностные характеристики вакуумно-дуговых покрытий / М. М. Барковская, В. В. Углов, В. В. Ходасевич, В. В. Понарядов // Радиационная физика твердого тела : труды XXIV международной конференции, Севастополь, Россия, 7–12 июля 2014 г. / М. : ФГБНУ «НИИ ПМТ» ; редкол.: Г. Г. Бондаренко (отв. ред.) [и др.]. – Москва, 2014. – С. 438–448.

5. Барковская, М. М. Структура и свойства покрытий, сформированных вакуумно-дуговым осаждением при совмещении потоков титана и хрома в среде азота : дис. канд. физ.-мат. наук : 01.04.07 / М. М. Барковская. – Минск., 2016. – 181 с.

6. Любарский, И. М. Металлофизика трения / И. М. Любарский, Л. С. Палатник. – М. : Металлургия, 1976. – 176 с.

УДК 629.113

*Савко М. Э.*

*Научный руководитель: ст. преподаватель Волощук А. А.*

## **ТОРМОЗА-ЗАМЕДЛИТЕЛИ МАГИСТРАЛЬНЫХ ТРАНСПОРТНЫХ СРЕДСТВ**

Технический прогресс позволяет создавать всё более мощные силовые установки для транспортных средств (ТС), что означает увеличение скоростей, с которыми могут передвигаться автомобили. Однако недостаточно лишь разогнать автомобиль, также необходимо осуществить эффективную его остановку. Легковым ТС достаточно имеющейся рабочей тормозной системы в силу своей относительно малой массы. Однако с грузовыми ТС дела обстоят иначе: помимо своей большой массы им необходимо перевозить грузы, обладающие чаще всего большей массой самого транспорта. Поэтому для улучшения тормозных характеристик магистральных ТС была создана вспомогательная система торможения.

Еще полвека назад было запатентовано одно из возможных решений – тормоз-замедлитель (ретардер), который не останавливает автомобиль полностью, но создаёт существенное сопротивление перемещению ТС, без задействования основной тормозной системы.

С момента появления первого тормоза-замедлителя появилось приличное количество разновидностей системы, которые успешно применяются на практике. Справедливо было бы рассмотреть некоторые из них.

Начать следует с одних из самых первых тормозов-замедлителей – моторных тормозов. Они самые дешёвые и простые, что является привлекательным условием как для автопроизводителей, так и для их клиентов. Сегодня на автомобилях мы можем увидеть две их разновидности. Первый вид реализован в виде заслонки в выпускном коллекторе, которая перекрывает выход ОГ, что создаёт противодействие, которое и тормозит двигатель, так же прекращается подача топлива в цилиндры [1]. Второй вид – это декомпрессионный тормоз. У него может быть несколько способов исполнения, однако все они основаны на выпуске сжатого воздуха после такта сжатия, т. е. отсутствует полезная работа двигателя. Из недостатков можно выделить недостаточно большое тормозное усилие, ко всему прочему недостатком является обязательное включенной передачи [2].

Более серьёзным развиваемым тормозным усилием могут похвастаться гидродинамические и электромагнитные тормоза-замедлители.

Гидродинамический тормоз-замедлитель распространён в большей степени, чем электромагнитный. Его основное преимущество – это стабильность тормозного усилия по мере повышения температуры. Гидродинамический ретардер по принципу работы очень похож на гидротрансформатор. Гидродинамический ретардер состоит из двух турбин, закрепленных на одной оси в общем

корпусе. Ротор жестко связан с ведущими элементами трансмиссии, в то время как статор жестко соединен с корпусом. При движении машины ротор бесцельно гоняет воздух внутри ретардера, а при включении ретардера открывается клапан, через который сжатый воздух поступает в расширительный бак, и рабочая жидкость начинает поступать внутрь турбины. Ротор, движимый карданным валом, разгоняет масло, которое затем попадает в статор и тормозится, замедляя тем самым и ТС. Однако, не смотря на свою распространённость, у данного типа замедлителя имеется один существенный недостаток – тормозной момент зависит от числа оборотов вращения того вала, на котором расположен ротор [3].

Однако электромагнитный тормоз-замедлитель имеет одно большое преимущество перед гидродинамическим ретардером – это тормозное усилие, а так же эффективная работа во всём диапазоне работы двигателя.

Данный вид тормоза-замедлителя представляет собой индукционный тормоз, который обеспечивает рассеивание энергии торможения за счёт генерации токов Фуко. Замедлитель имеет статор и ротор, который установлен с совпадением их осей.

Статор играет роль индуктора. Он состоит из последовательно соединенной пары электромагнитов, которые при непрерывном протекании электрического тока через обмотки статора создают электромагнитное поле, необходимое для возникновения токов Фуко в материале роторов.

Роторы играют роль якоря. Они изготовлены из специального проводящего материала, и вихревые токи в роторах возникают только при вращении роторов с помощью приводного вала в магнитном поле, созданном статором. Появление токов Фуко в материале ротора приводит к возникновению лапласовых сил, действующих в направлении, противоположном вращению ротора. В результате этого создается тормозящий момент, действующий на приводной вал и замедляющий таким образом движение автомобиля. На данный момент замедлитель обладает двумя существенными недостатками: большое выделение тепла в процессе торможения, большая масса по сравнению с другими тормозами-замедлителями [4].

Все рассмотренные системы обладают своими недостатками, которые в той или иной мере влияют на безопасность движения. Несмотря на достаточно долгий срок своего существования, данные системы имеют большой горизонт для их усовершенствований с целью повышения эффективности их работы.

Для улучшения тормозных качеств можно комбинировать электродинамический и гидродинамический тормоз-замедлитель. Способность электродинамического замедлителя работать во всём диапазоне вращения вала можно использовать при малых скоростях, что позволит уменьшить его габариты (т. к. при одинаковых габаритах гидродинамического и электродинамического, электродинамический создаёт большее тормозное усилие, а на меньшей скорости нужны меньшие тормозные моменты), а при более высоких скоростях, где происходит более частое торможение (спуск с гор большой протяжённости) использовать гидродинамический. Это позволит дополнительно повысить безопасность в городе, а так же увеличить интервалы замены элементов рабочей тормозной системы. Так же для увеличения срока службы электродинамиче-

ского замедлителя можно объединить его с системой охлаждения гидродинамического замедлителя.

Ещё одним из способов снижения тормозного пути является внедрение активной подвески для тягача. Эффективность этого новшества будет наблюдаться не только при использовании тормоза-замедлителя, а так же при использовании рабочей тормозной системы. Смысл в том, что данная система позволит менять клиренс автомобиля, который влияет на аэродинамическое сопротивление. Меньший клиренс на передней оси по сравнению с клиренсом на задней оси увеличит аэродинамическое сопротивление.

Одно из решений по повышению безопасности ТС при использовании замедлителей – это использование поворотной оси с приводом на полуприцепе, связанной с системой EBS (электронная тормозная система). При торможении тормозом-замедлителем с лёгким прицепом и на скользком покрытии горы есть большая вероятность заноса полуприцепа. Дабы улучшить стабильность поведения полуприцепа в таких ситуациях, предлагается сделать заднюю ось полуприцепа поворотной с электроприводом. При получении сигнала от системы EBS о возникновении значительного бокового ускорения на исполнительные механизмы будет подаваться команда поворота этих колёс в сторону, противоположную стороне заноса полуприцепа.

Таким образом, даже раздельное использование предложенных решений позволит улучшить безопасность магистральных ТС, что гарантирует перевозчику сохранность перевозимого груза и уменьшение расходов на обслуживание рабочей тормозной системы, а для участников дорожного движения повышает их безопасность.

#### **Список цитированных источников:**

1. How Do Diesel Exhaust Brake Systems Work // Universal Technical Institute [Электронный ресурс]. – 2021. – Режим доступа: <https://www.uti.edu/blog/diesel/how-diesel-exhaust-brake-systems-work>. – Дата доступа: 02.04.2021.
2. Compression Release Engine Brake // Jacobs Vehicle Systems [Электронный ресурс]. – 2021 – Режим доступа: <https://www.jacobsvehiclesystems.com/technologies/compression-release-engine-brake>. – Дата доступа: 05.04.2021.
3. Интардер – тормоз замедлитель // ООО «ЮНАЙТЕД АВТО групп» [Электронный ресурс]. – 2021. – Режим доступа: [http://man.uag.ru/man\\_katalog/agregaty\\_i\\_tehnologiya\\_man/tormoznaya\\_sistema/intarder\\_zf\\_intarder?templ=uag/openwin1](http://man.uag.ru/man_katalog/agregaty_i_tehnologiya_man/tormoznaya_sistema/intarder_zf_intarder?templ=uag/openwin1). – Дата доступа: 06.04.2021.
4. Принцип функционирования тормозов-замедлителей Telma // Компания Telma [Электронный ресурс]. – 2021. – Режим доступа: <https://ru.telma.com/produits/fonctionnement>. – Дата доступа: 10.04.2021.

УДК 539.3

*Сосновский А. А.*

*Научные руководители: к. ф.-м. н., доцент Веремейчик А. И.,  
к. т. н., доцент Хвисевич В. М.*

## **МОДЕЛИРОВАНИЕ ПРОЦЕССА ПРОБИВКИ ОТВЕРСТИЙ В ЛИСТОВОМ МЕТАЛЛЕ ПУАНСОНАМИ ЦИЛИНДРИЧЕСКОЙ ФОРМЫ С ПОМОЩЬЮ ВЫЧИСЛИТЕЛЬНОГО КОМПЛЕКСА ANSYS**

Пробивка отверстий на штампах при серийном и массовом производстве является самым производительным методом [1]. Надёжная, стабильная и долго-

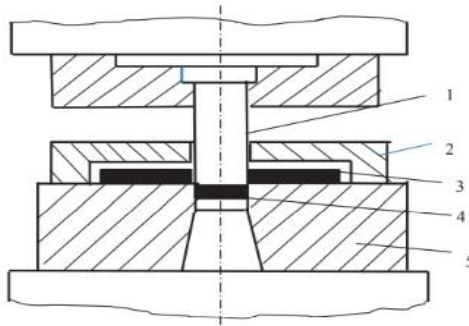


вечная работа штампов напрямую зависит от его рабочих органов: пуансонов и матриц, так как они воспринимают значительные усилия и напряжения при пробивке отверстий. Задача определения прикладываемых усилий и возникающих напряжений при пробивке отверстий пуансонами заслуживает особого внимания. Зная возникающие напряжённые состояния при пробивке отверстий пуансонами можно подобрать оптимальный материал изготовления пуансона, а также метод его упрочнения для увеличения срока работоспособности.

Трудности проведения экспериментальных исследований по непосредственному определению причин выхода пуансонов из строя и напряжений при пробивке отверстий в листовом металле пуансонами цилиндрической формы привели к необходимости теоретического исследования напряжённо-деформированного состояния, т. е. разработки модели пробивки отверстий в листовом металле пуансонами цилиндрической формы, учитывающей особенности технологического процесса.

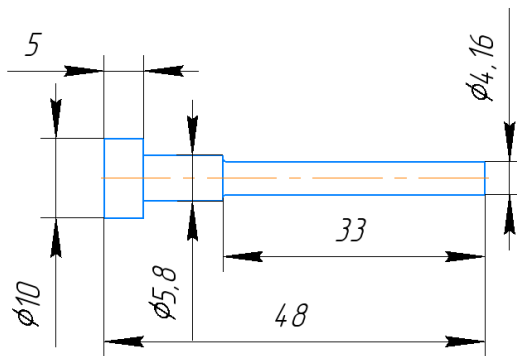
Для решения данной задачи воспользуемся вычислительным комплексом ANSYS Workbench, который позволяет создать геометрическую модель штампа, задать свойства материалов рабочих органов, заготовки, смоделировать процесс пробивки отверстия в листовом металле пуансоном цилиндрической формы, исследовать возникающие напряжённые состояния в процессе пробивки, а также изменять ранее заданные характеристики материалов и параметры технологического процесса. В ANSYS Workbench 2019 R2 для твёрдотельного динамического анализа используется среда ANSYS Explicit Dynamics, которая позволяет проводить расчёты быстропротекающих высоко нелинейных процессов в постановках Лагранжа и Эйлера и предоставляет возможность решать все основные задачи явной динамики и быстропротекающих процессов. Программа проводит расчёты при помощи решателей ANSYS Autodyn, но в отличие от него использует тот же графический пользовательский интерфейс, что и широко распространённый решатель ANSYS Mechanical и другие аналитические системы платформы ANSYS Workbench. Explicit Dynamics является частью лицензии ANSYS Mechanical Enterprise [2].

Моделирование проводилось с учётом реальных условий процесса пробивки отверстия в листовом металле цилиндрическим пуансоном на кривошипном прессе КД2128. Пробивку производят в штампах, рабочими органами которых являются пуансон и матрица (рис. 1). Между пуансоном и матрицей устанавливают определённый зазор  $z$ . Лист или полосу устанавливают на матрицу, имеющую острые кромки. Пуансон, также имеющий острые кромки, опускаясь вместе с верхней частью штампа, внедряется в лист. При этом происходит относительное смещение металла листа в матрицу, которое заканчивается разрушением металла в зазоре, т. е. пробивкой. Отделенная часть листа проваливается в отверстие матрицы, а отход при ходе пуансона вверх снимается с пуансона съёмником [3].

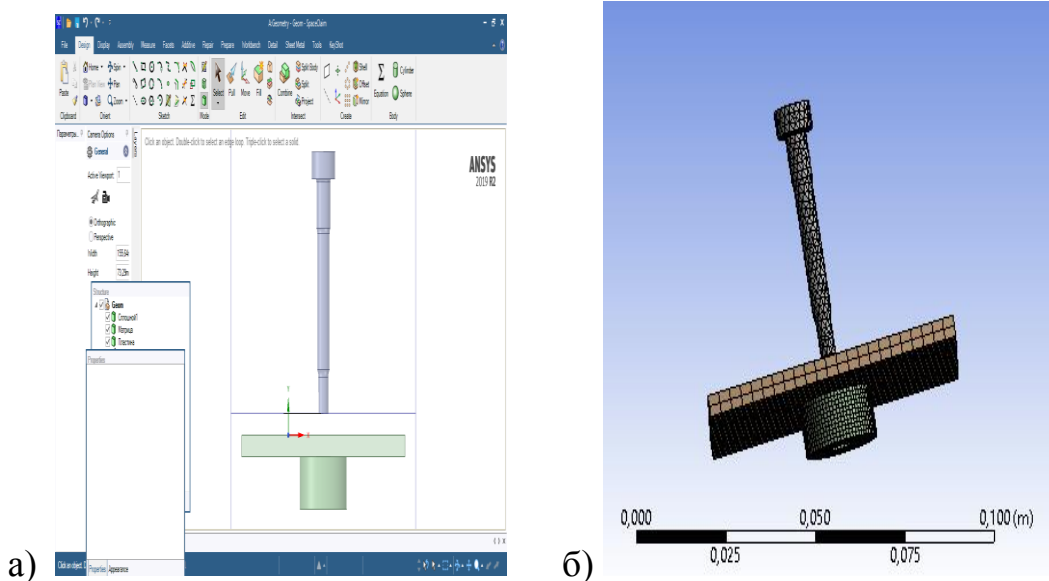


1 – пуансон, 2 – съёмник, 3 – лист (полоса), 4 – отход, 5 – матрица  
**Рисунок 1 – Штамп для пробивки**

На основании технологического процесса пробивки отверстий в разделе «Geometry» вычислительного комплекса ANSYS создаём геометрическую модель штампа (рис. 3 а). Зазор между пуансоном и матрицей варьировался от 5 до 15 % от толщины пробиваемого металла на сторону. При моделировании толщина листа принималась равной  $t = 4$  мм, материал – сталь 20 ГОСТ 1050-88. Материал пуансона – сталь Х12МФ ГОСТ 5950-2000, твёрдость 57–60 HRC. Схема используемого пуансона представлена на рис. 2.



**Рисунок 2 – Схема цилиндрического пуансона**



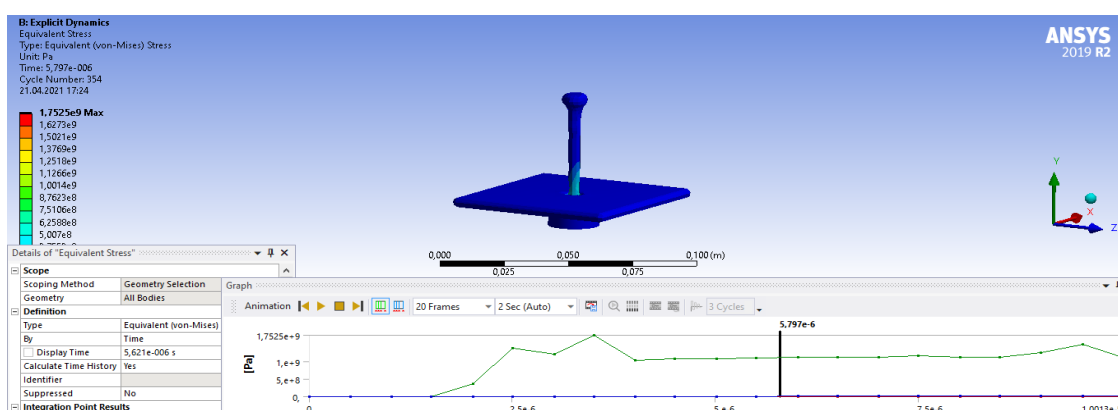
а) геометрическая модель; б) модель конечных элементов  
**Рисунок 3 – Расчётная модель штампа**

В разделе «Model» на основе геометрической модели штампа создаём её конечно-элементную модель, которую закрепляем по нижней цилиндрической части матрицы (рис. 3 б).

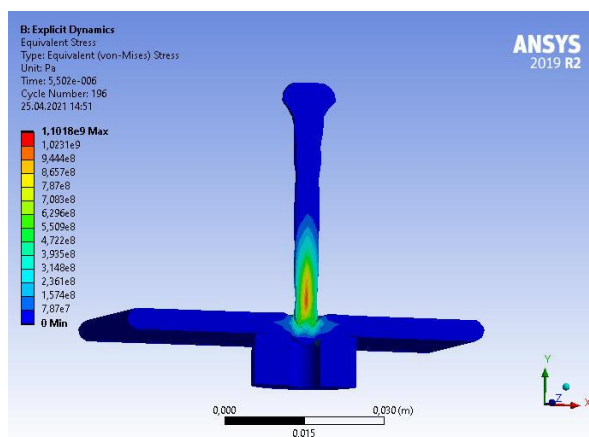
В разделе «Engineering Data» задаём свойства материала пуансона и листа. Скорость движения пуансона задаём исходя из реальных условий эксплуатации на прессе, соблюдая технологические параметры.

В разделах «Setup» и «Solution» комплекса ANSYS Workbench запускаем модель штампа с заданными параметрами и характеристиками, производим расчёт модели.

В разделе «Result» получаем результаты моделирования пробивки отверстий в листовом металле пуансонами цилиндрической формы. С помощью данной модели можно анализировать, как возникают и изменяются с течением времени напряжения и деформации в пуансоне (рис. 4, 5).



**Рисунок 4 – Напряжённно-деформированное состояние пуансона**



**Рисунок 5 – Типичное распределение эквивалентных напряжений по Мизесу**

Выполнен расчёт предельно допускаемой нагрузки в зависимости от длины рабочей части пуансона. Установлена предельная длина рабочей части, при которой возможно осуществлять процесс пробивки. Исследовано влияние скорости движения пуансона на возникающие в нём напряжения. Моделирование пробивного пуансона с изменённой формой рабочей части не выявило существенных скачков напряжений по длине инструмента в процессе пробивки, что свидетельствует о том, что изменения в конфигурации пуансона не окажут негативного воздействия на его прочность.

Проведённые исследования позволяют оптимизировать форму и размеры рабочей зоны пуансона, зазор между матрицей и пуансоном в зависимости от их материалов и толщины листа. В результате проведённых исследований разработаны рекомендации для применения одного из методов обработки рабочих поверхностей пуансонов для улучшения их эксплуатационных свойств: метод плазменной поверхностной термообработки металлоизделий, позволяющий получать поверхностные слои с высокими механическими характеристиками [4].

#### **Список цитированных источников**

1. Металлообработка в современном машиностроении [Электронный ресурс] // Пробивка отверстий. – Режим доступа : <http://metall-work.ru/obr-met/38.html>. – Дата доступа : 29.05.2021.
2. Мухутдинов, А. Р. Основы применения ANSYS Autodyn для решения задач моделирования быстропротекающих процессов: учебное пособие / А. Р. Мухудинов. – Казань : КНИТУ, 2016. – 244 с. – ISBN 978-5-7882-2115-1.
3. Бурдуковский, В. Г. Технология листовой штамповки : учебное пособие / В. Г. Бурдуковский.— Екатеринбург : Изд-во Урал. ун-та, 2019.— 224 с.
4. Дзеник, А. Д. Совершенствование проектирования и изготовления пуансонов и матриц / А. Д. Дзеник, Р. В. Гавариев // Научно-методический электронный журнал «Концепт». – 2017. – Т. 39. – С. 1171–1175. – URL: <http://e-koncept.ru/2017/970561.htm>. – Дата доступа : 29.05.2021.

УДК 621.9.01

*Сутьжиц В. Ю.*

*Научный руководители: ст. преподаватель Сокол В. А.,  
ст. преподаватель Парфиевич А. Н.*

## **ИСПОЛЬЗОВАНИЕ СОВРЕМЕННЫХ АППАРАТНО-ПРОГРАММНЫХ СРЕДСТВ ДЛЯ ИССЛЕДОВАНИЯ И ОЦЕНКИ ДИНАМИЧЕСКИХ ПРОЦЕССОВ ПРИ РЕЗАНИИ**

Характерными чертами развития современного машиностроения является автоматизация технологических процессов и высокая производительность труда. Среди большого количества разнообразных технологий, применяемых в машиностроении, обработка резанием является одним из основных методов получения деталей машин. Это обуславливает необходимость развития и внедрения средств автоматизации, непосредственно связанных с процессом резания, в том числе контроля и мониторинга технического состояния режущих инструментов и элементов станочных систем. Своевременный вывод из работы режущего инструмента позволяет не допустить поломки, что приводит к экономии инструментального материала при переточке и увеличению срока службы режущего инструмента.

Вследствие этого возникает необходимость постоянного контроля режущего инструмента, техническое состояние которого оказывает значительное влияние на точность получаемых размеров. Кроме этого изменение текущего состояния режущего инструмента приводит к изменению его геометрических параметров, условий стружкообразования, а также динамических явлений, характеризующихся колебаниями сил резания и виброакустическими процессами [1, 2]. Контроль за уровнем последних в процессе резания весьма важен, так как колеба-

ния оказывают влияние на качество поверхности детали, стойкость инструмента и уровень шумов в производственных условиях, а также могут являться источником ценной информации при проведении мониторинга состояния режущего инструмента [3].

Для углубления знаний в данной области были проведены экспериментальные исследования, в процессе которых деталь, в качестве которой использовался пруток Ø45 мм из стали 35 длиной 300 мм, обрабатывалась токарным проходным упорным резцом 2103-0058 ГОСТ 18879-73, оснащённым пластиной из твёрдого сплава Т15К6. Геометрические параметры резца:  $\gamma = 10^\circ$ ;  $\alpha = 6^\circ$ ;  $\varphi = 93^\circ$ .

Обработка производилась на токарно-винторезном станке «Куссон», технические характеристики которого позволяют реализовать широкий диапазон изменения режимов резания при исследованиях. Изменение глубины резания производилось в диапазоне от 0,5 до 2,5 мм; подачи от 0,0125 до 0,3 мм/об; скорости резания от 14 до 140 м/мин.

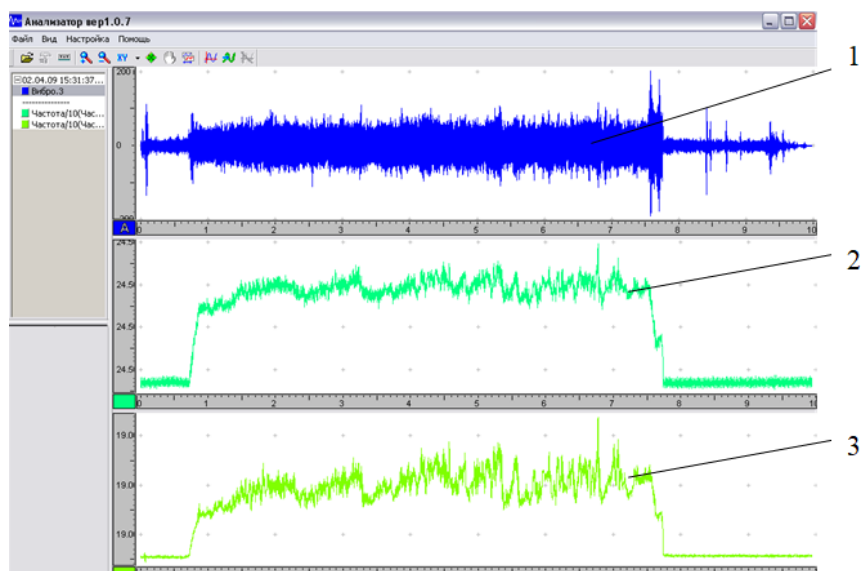
Для более полной оценки влияния состояния режущего инструмента на динамические процессы, возникающие при резании, было подготовлено несколько резцов с одинаковыми геометрическими параметрами: первый – острый резец; второй – предварительно затупленный с величиной износа 0,2 мм; третий – предварительно затупленный с величиной износа 0,5 мм.

Измерение сил резания производилось методом тензометрирования, для чего была разработана и изготовлена специальная оснастка с использованием динамометра СУРП-600, в котором используются тензометрические резисторы с номинальным сопротивлением 100 Ом. Для получения вибрационного сигнала в качестве первичного преобразователя использован акселерометр со встроенной электроникой АР-98, который устанавливался на корпусе державки резца динамометра с использованием крепёжного магнита АМ04, обеспечивающего усилие отрыва не менее 50Н [4]. Измерение отмеченных параметров, обработка и управление процессами осуществлялось с использованием оригинального аппаратно-программного комплекса [4].

Общий вид установки измерительных средств, применяемых в исследованиях (универсальный динамометр и акселерометр) показан на рисунке 1.



*Рисунок 1 – Установка динамометра СУРП-600 и пьезоэлектрического акселерометра на станке «Куссон»*



*1 – сигнал вибрации, измеряемый виброакселерометром AP-98; 2 – сигнал, соответствующий составляющей силы резания  $P_z$ ; 3 – сигнал, соответствующий составляющей силы резания  $P_y$*

**Рисунок 2 – Общий вид сигналов, полученных при предварительных исследованиях**

Получаемые характеристики (рис. 2) чётко отражают качественную картину нагружения инструмента при механической обработке, его входа в контакт с заготовкой и выхода из него, а также резания в установившемся режиме работы. Так, например, на участке установившейся работы на сигналах зафиксированы колебания силы и вибраций, вызванные явлением образования и срыва нароста, сопровождающимся периодическим изменением переднего угла инструмента, что приводит к соответствующему изменению условий резания и возникающих при этом сил и вибрационной активности.

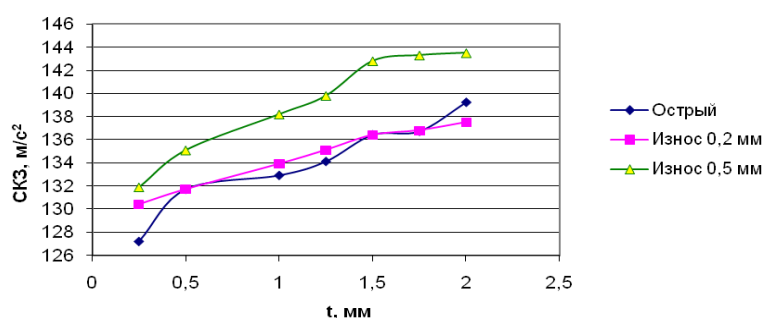
При оценке влияния величины износа режущего инструмента на динамические явления за точку отсчёта были взяты значения сил резания и вибраций при различных комбинациях режимов резания, соответствующие острому инструменту. Проанализировав результаты экспериментальных данных, были построены графики зависимостей силы резания и параметров вибраций от режимов резания для различных величин износа режущего инструмента. Кроме того, установлена однозначная зависимость силы от величины износа практически на всех режимах резания. Наличие и развитие площадки износа, приводящее к изменению геометрии режущего клина вблизи режущей кромки, вполне прогнозируемо приводит к возрастанию усилий резания.

При изменении скорости резания с ростом износа происходит значительное увеличение силы резания  $P_z$ . Однако закономерность изменения силы резания  $P_z$  с ростом износа также говорит о присутствии процесса наростообразования и его изменения при износе режущей кромки инструмента.

При этом для всех образцов сохраняются известные закономерности изменения силы резания в зависимости от режимов, приводимые в [5]. Данный факт позволяет подтвердить достоверность результатов, полученных экспериментально с использованием оригинальных средств, и сделать вывод о возможности использования параметров усилия резания для оценки изменения состояния режущего инструмента в результате износа.

Также, учитывая высокую чувствительность сигналов вибрации к изменению состояния режущего инструмента в результате изнашивания рабочих поверхностей, в процессе проведения экспериментальных исследований было установлено, что с ростом площадки износа на задней поверхности инструмента возрастает амплитуда высокочастотных колебаний.

Анализ влияния режимов резания на вибрационную активность при различных величинах износа инструмента показал следующее. При изменении глубины резания влияние износа на виброактивность неоднозначно. Значительный рост СКЗ виброускорений наблюдается только при существенных величинах износа. Общий вид зависимости виброактивности от глубины резания имеет линейный характер с практической идентичностью степени роста характеристики СКЗ(t) для всех экспериментальных образцов независимо от состояния режущей кромки (рис. 3).



**Рисунок 3 – Характер изменения СКЗ вибрации в зависимости от глубины резания t для трёх различных состояний режущего инструмента ( $v = 69,9$  м/мин,  $S = 0,2$  мм/об)**

Таким образом, произведенные на токарном станке исследования процесса резания позволили накопить экспериментальную базу для формирования диагностических признаков состояния инструмента в результате его износа и повреждения. Кроме того, изменение режимов резания в различных комбинациях позволило установить частотные и амплитудные закономерности процесса наростообразования, а также установить режимы, на которых эти колебания при установившейся работе минимальны.

Подтверждено, что усилия резания и вибрации пригодны в качестве диагностического критерия при оценке технического состояния режущего инструмента, определяемого износом. Однако использование вибрационного сигнала обеспечивает лучшую технологичность использования по сравнению с силовым параметром, так как обеспечивает сходную информативность о состоянии инструмента и не требует применения специализированной оснастки на станке, что позволяет производить мониторинг состояния инструмента в процессе его работы в производственных условиях.

#### Список цитированных источников

1. Билл, Б. Пьезоэлектрические датчики / Б. Билл, К. Госсвайлер, А. Кирххайм, Д. Оттер // Материалы 9 симпозиума «Датчики и сбор данных измерения», 4–6 июня 2002 г.; Техническая академия Ессинген, 2002.
2. Kosmol J. Automatyzacja obrabiarek i obróbki skrawaniem / J. Kosmol – Warszawa : WNT, 2000.
3. Henrik Akesson Active control of vibration and analysis of dynamic properties concerning machine tools / Blekinge Institute of Technology, Licentiate Dissertation Series No 2007:04. – 2007.

4. Драган, А. В. Новые аппаратно-программные средства для исследования и диагностики механических систем / А. В. Драган [и др.] // Вестник Брестского государственного технического университета. – 2006. – № 4. – С. 17–26.

5. Грановский, Г. И. Резание металлов / Г. И. Грановский, В. Г. Грановский – М. : Высшая школа, 1985.

УДК 681.5

*Супрунчук П. Д.*

*Научный руководитель: к. т. н., доцент Прокопеня О. Н.*

## ФОРМИРОВАНИЕ КРИТЕРИЯ ОПТИМИЗАЦИИ ДЛЯ ПРИВОДА ПОСТОЯННОГО ТОКА

Системы оптимального управления находят все большее применение в технике. Данные системы обеспечивают высокое качество регулирования, но достаточно трудоемки в проектировании. Поиск оптимального управления представляет собой сложную математическую задачу, решение которой основано на описании системы переменными состояниями [1]. На практике, как правило, используется частный случай ее решения, который именуется аналитическим конструированием регулятора. Под аналитическим конструированием регуляторов понимают решение задачи оптимального управления для линейного объекта и квадратичного критерия [2]. Решение данной задачи актуально для приводов постоянного тока.

Эффективность решения данной задачи зависит от выбора коэффициентов матриц, входящих в критерий качества регулирования. Однозначных рекомендаций по их выбору нет, корректность выбора зависит от опыта проектировщика. В данной работе выполнен количественный анализ влияния матрицы  $R$  на затраты энергии на регулирование применительно к конкретному приводу постоянного тока.

Пусть уравнения объекта

$$\dot{x}(t) = A(t)x(t) + B(t)u(t), \quad x(t_0) = x_0 \quad (1)$$

где  $A(t)$  и  $B(t)$  – матрицы объекта.

Критерий качества регулирования

$$I = \int_{t_0}^{t_k} (u^T R(t)u + x^T Q(t)x) dt + x^T(t_k) F_k x(t_k), \quad (2)$$

где  $Q(t)$  – симметричная, неотрицательно-определенная весовая матрица;

$R(t)$  – симметричная, положительно-определенная весовая матрица.

Минимальное значение критерия, соответствующее оптимальному управлению, ищется в виде квадратичной формы

$$I^*[x(t), t] = x^T P(t)x, \quad (3)$$

где  $P(t)$  – весовая матрица.

Решением задачи нахождения минимума критерия является оптимальное управление

$$U^*(t) = -R^{-1}(t)B^T(t)P(t)x(t). \quad (4)$$

При этом матрица  $P(t)$  находится из решения матричного нелинейного дифференциального уравнения Риккати [2]

$$-\dot{P}(t) = PA + A^T P - PBR^{-1}B^T P + Q. \quad (5)$$

Даже в случае, если объект является стационарным, а матрицы  $R$  и  $Q$  имеют постоянные коэффициенты, матрица  $P$  зависит от времени.



Матрица  $P$  может состоять из постоянных коэффициентов только при оптимизации на бесконечном интервале времени. В этом случае коэффициенты матрицы представляют собой установившееся решение уравнения (5), которое является решением алгебраического уравнения

$$PA + A^T P - PBR^{-1}B^T P + Q = 0. \quad (6)$$

Если обозначить установившееся решение  $\bar{P}$ , то при постоянных коэффициентах матриц оптимальное управление

$$U^*(t) = -R^{-1}B^T \bar{P}x(t). \quad (7)$$

Данное выражение можно представить в виде

$$U^*(t) = -Kx(t). \quad (8)$$

где  $K = -R^{-1}B^T \bar{P}$ .

Из (8) следует, что оптимальная система регулирования будет иметь такую же структуру, как и при синтезе методом размещения полюсов (с обратными связями по всем переменным состояниям). Однако коэффициенты в цепях обратной связи (коэффициенты матрицы  $K$ ) вычисляются согласно (8).

В критерии качества (2) принимаем

$Q = \begin{bmatrix} 1 & 0 \\ 0 & 0 \end{bmatrix}$ , а матрицу  $R$  будем изменять в процессе анализа.

В качестве объекта регулирования принят двигатель постоянного тока 2ПБ112МУХЛ4, для которого

$$A = \begin{bmatrix} 0 & 106 \\ -26,6 & -145 \end{bmatrix}; B = \begin{bmatrix} 0 \\ 15 \end{bmatrix};$$

При подстановке значений матриц в (6) получаем

$$\begin{aligned} PA + A^T P - PBR^{-1}B^T P + Q &= \begin{bmatrix} p_{11} & p_{12} \\ p_{12} & p_{22} \end{bmatrix} * \begin{bmatrix} 0 & 106 \\ -26,6 & -145 \end{bmatrix} + \begin{bmatrix} 0 & -26,6 \\ 106 & -145 \end{bmatrix} * \begin{bmatrix} p_{11} & p_{12} \\ p_{12} & p_{22} \end{bmatrix} \\ &- \begin{bmatrix} p_{11} & p_{12} \\ p_{12} & p_{22} \end{bmatrix} * \begin{bmatrix} 0 \\ 15 \end{bmatrix} * [R]^{-1} * \begin{bmatrix} 0 & 15 \end{bmatrix} * \begin{bmatrix} p_{11} & p_{12} \\ p_{12} & p_{22} \end{bmatrix} + \begin{bmatrix} 1 & 0 \\ 0 & 0 \end{bmatrix} = \\ &= \begin{bmatrix} -53.2p_{12} + 1 - 225p_{12}^2/R & -26.6p_{22} + 106p_{11} - 145p_{12} - 225p_{12}p_{22}/R \\ -26.6p_{22} + 106p_{11} - 145p_{12} - 225p_{12}p_{22}/R & 212p_{12} - 290p_{22} - 225p_{22}^2/R \end{bmatrix} = 0. \end{aligned}$$

Приравниваем к нулю элементы полученной матрицы

$$-53.2p_{12} + 1 - 225p_{12}^2/R = 0;$$

$$-26.6p_{22} + 106p_{11} - 145p_{12} - \frac{225p_{12}p_{22}}{R} = 0;$$

$$212p_{12} - 290p_{22} - \frac{225p_{22}^2}{R} = 0.$$

Решением данных уравнений при заданном значении матрицы  $R$  находятся значения коэффициентов матрицы  $P$  и матрицы  $K$ , соответствующие оптимальному управлению (8). Результаты вычислений для различных  $R$  приведены в таблице 1.

Для оценки качества переходных процессов и энергопотребления привода разработана математическая модель в приложении SIMULINK, представленная

на рисунке 1. В модели предусмотрены блоки для вычисления потребляемой энергии и потерь в приводе. Они вычислялись за фиксированный интервал времени после пуска. При этом осуществлялась отработка заданного значения скорости, которое также поддерживалось постоянным. Результаты приведены в таблице 1.

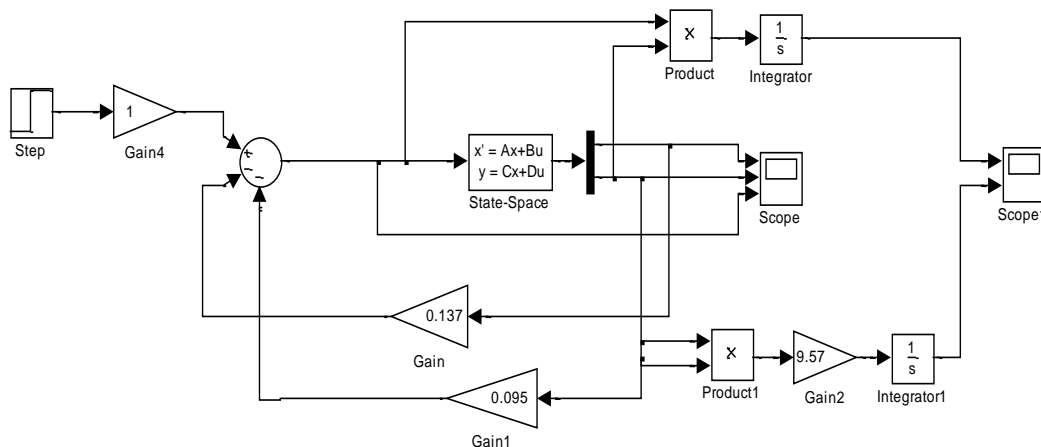


Рисунок 1 – Математическая модель привода в приложении SIMULINK

В таблице 1 приведено также время регулирования при допустимом отклонении 5 %, характеризующее длительность переходного процесса. Во всех случаях обеспечивалось нулевое перерегулирование (монотонный переходной процесс).

Таблица 1 – Результаты вычислений

$R$	0,1	0,3	0,5	0,8	1,0	2,0
$K_1$	1,859	0,776	0,498	0,326	0,265	0,137
$K_2$	1,273	0,555	0,354	0,239	0,189	0,095
$Q_{\text{потр}}, \text{Дж}$	2,360	1,975	1,860	1,804	1,782	1,730
$Q_{\text{ПОТЕРЬ}}, \text{Дж}$	1,505	1,126	1,017	0,957	0,935	0,883
$t_{\text{рег}}, \text{с}$	0,070	0,089	0,106	0,112	0,118	0,127

Результаты моделирования показывают, что с увеличением значения  $R$  снижается энергопотребление привода за счет уменьшения потерь. Разность между количеством потребленной энергии и величиной потерь постоянна и равна кинетической энергии ротора при установившейся скорости. При изменении  $R$  от 0,1 до 2,0 потери снижаются в 1,7 раза. Переходный процесс растягивается с 0,071 до 0,127 с (в 1,8 раза). В таблице 1 приведены соответствующие значения коэффициентов в цепях обратной связи  $K_1$  и  $K_2$ .

Таким образом, в ходе исследования установлено, что увеличивая значение матрицы  $R$ , можно снижать энергопотребление привода, что сопровождается увеличением длительности переходного процесса. Это дает возможность в каждом конкретном случае обеспечивать минимальное энергопотребление при заданном времени регулирования. Для расчета можно использовать полученные на основе решения уравнения Риккати алгебраические уравнения, а также разработанную в приложении SIMULINK математическую модель.

Результаты работы могут быть использованы при проектировании оптимальных систем регулирования на основе двигателей постоянного тока.

### Список цитированных источников

1. Филлипс Ч., Харбор Р. Системы управления с обратной связью / Ч. Филлипс, Р. Харбор – М. : Лаборатория базовых знаний, 2001.
2. Солодовников, В. В. Основы теории и элементы систем автоматического регулирования / В. В. Солодовников, В. Н. Плотников, А. В. Яковлев. – М. : Машиностроение, 1985. – 536 с.

УДК 621.793

*Хеук М. В., Аббасов К. Т.*

*Научный руководитель: ст. преподаватель Ялковский Н. С.*

## ИЗНОСОСТОЙКОСТЬ КЕРАМИЧЕСКИХ ГАЗОТЕРМИЧЕСКИХ ПОКРЫТИЙ В УСЛОВИЯХ ГИДРОАБРАЗИВНОГО ИЗНАШИВАНИЯ

Одна из основных проблем, общая для всех отраслей техники, – это повышение износостойкости и долговечности машин, механизмов, аппаратов, приборов. Повышение надежности машины увеличивает ее эксплуатационные и межремонтные сроки, сокращает время простоя в ремонте и снижает его стоимость, повышает безопасность работы.

Согласно ГОСТ 16429-70 изнашивание – процесс постоянного изменения размеров тела при трении, проявляющийся в отделении от поверхности трения материала и (или) его остаточной деформации. Изнашивание, обусловленное воздействием твердых частиц, называется абразивным. Гидроабразивное изнашивание протекает в результате воздействия твердых тел или частиц, увлекаемых потоком жидкости.

Этот вид изнашивания характерен для деталей оборудования в цементной, энергетической, абразивной, металлургической промышленности и других отраслях, связанных с дроблением, измельчением, резкой и транспортировкой сырья и материалов.

Перспективным методом повышения долговечности оборудования, работающего в условиях гидроабразивного воздействия, является формирование на изнашиваемых поверхностях различного рода защитных покрытий, в том числе газотермических покрытий из керамических материалов.

Однако природа их разрушения при изнашивании и основные закономерности этого процесса еще недостаточно изучены, что и предопределяет значительный научный и практический интерес к этим вопросам.

В качестве исследуемого выбрано защитное покрытие из механической смеси оксидов алюминия  $Al_2O_3$  и титана  $TiO_2$ . В зависимости от процентного содержания компонентов в напыляемом материале и условий напыления формируемое покрытие имеет высокую твердость и стойкость к ударным нагрузкам, что должно обеспечивать достаточную абразивную износостойкость. Рассматривались покрытия с 2, 8, 14 и 20 % оксида титана в составе.

Покрытие формировалось из порошков зернистостью 40 мкм на установке плазменного напыления швейцарской фирмы “Плазма-Техник АГ”.

В качестве плазмообразующего газа использовался азот.

Напыление производилось на образцы, выполненные из стали 40, имеющие форму диска с размерами: диаметр – 50 мм, высота – 10 мм.

Для увеличения прочности сцепления напыляемого покрытия с поверхностью образца (адгезионной прочности) использовался подслой из алюминид никеля (NiAl) толщиной 0,1 мм. Поверхность образца перед напылением подслоя подвергалась дробеструйной обработке. Данный метод позволяет удалить с напыляемой поверхности различного рода загрязнения, увеличить ее шероховатость и активировать атомы поверхностного слоя.

Толщина защитного покрытия 0,4 мм, микротвердость 11000 МПа.

Наибольший интерес представляет влияние на абразивное изнашивание факторов, которые могут привести к инверсии (изменению) ряда износостойкости. К числу последних относятся: коэффициент твердости, угол взаимодействия потока и изнашиваемого материала, а также коэффициент формы абразивных частиц.

Для всех материалов справедлива общая зависимость относительной износостойкости от коэффициента твердости. Отмечаются два критических значения величины  $H_a/H_m$ , ниже первого критического значения износ отсутствует, выше второго значения износ не зависит от соотношения твердости абразива и изнашиваемого материала. Первому критическому значению соответствует  $H_a/H_m$  в пределах 0,7–1,1; второму критическому значению – отношение в пределах 1,3–1,7.

Таким образом, выбрав абразив значительно тверже напыленного покрытия, мы получим предельную характеристику его износостойкости. Учитывая, что твердость покрытия составляет 11000 МПа, в качестве абразивного материала принимаем электрокорунд твердостью 18000 МПа.

Угол взаимодействия гидроабразивного потока и изнашиваемого материала ( $\alpha$ ) – один из основных параметров, определяющих характер изнашивания. При значениях  $\alpha$  близких к  $90^\circ$  в поверхностных слоях материала реализуются процессы аналогичные процессам, происходящим при ударно-абразивном изнашивании. В этом случае в зависимости от характеристик материала и интенсивности внешнего воздействия преобладают полидеформационное, усталостное разрушение или выкрашивание. Когда угол  $\alpha$  близок к  $0^\circ$ , гидроабразивное изнашивание аналогично изнашиванию в условиях скольжения по абразиву. При этом разрушение материала протекает преимущественно в результате микрорезания и деформирования с образованием коротких царапин.

В рассматриваемой работе величина угла  $\alpha$  имеет значения  $20^\circ$  и  $80^\circ$ .

Для большинства абразивов коэффициент формы частиц является неотъемлемой характеристикой абразива и не может изменяться в значительных пределах. В данной работе этот параметр не рассматривается.

Остальные факторы, определяющие интенсивность изнашивания, поддерживались в процессе испытаний на постоянном уровне:

- скорость гидроабразивного потока 52 м/мин;
- размер абразивных зерен 0,315...0,4 мм;
- концентрация абразива в потоке 30...35 %;
- испытания проводились в нейтральной среде.

Определение износостойкости напыленного покрытия производилось на установке роторного типа с вращающимися образцами.

Поверхность образца, подвергаемая абразивному изнашиванию, имела площадь 12 см<sup>2</sup>. Использовалась весовая методика определения величины износа.

Определение массы образцов до и после испытаний производилось на аналитических весах модели ВЛА-200-М, которые обеспечивают взвешивание образцов массой до 200 г с точностью 0,0001 г.

Полученные результаты сравнивались с износом эталона, в качестве которого была принята сталь 40.

При определении объемного износа защитного покрытия, плотность в соответствии с [1] принимали равной  $3,4 \text{ г/см}^3$ . Результаты измерений представлены в таблице 1.

Таблица 1 – Объемный износ и относительная износостойкость плазменных покрытий из смеси оксидов алюминия и титана

Содержание $\text{TiO}_2$ в покрытии, %	Объемный износ $\text{мм}^3/\text{час}$		Относительная износостойкость	
	$\alpha = 20^\circ$	$\alpha = 80^\circ$	$\alpha = 20^\circ$	$\alpha = 80^\circ$
2	0,98	1,51	0,40	0,22
8	0,86	1,43	0,46	0,23
14	0,78	1,29	0,50	0,26
20	0,94	1,33	0,44	0,25

Для наглядного представления результатов эксперимента, были построены графические зависимости на рисунках 1 и 2.

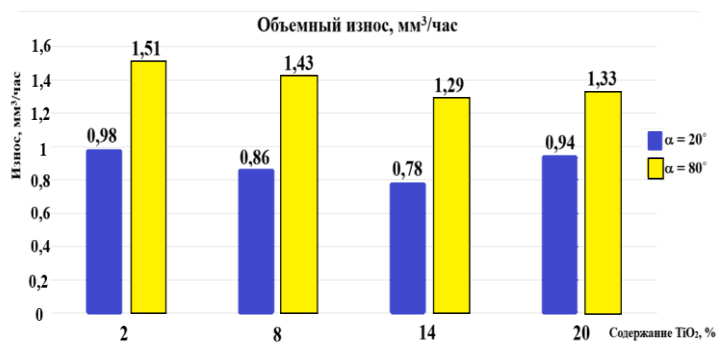


Рисунок 1 – Диаграмма объемного износа плазменных покрытий из смеси оксидов алюминия и титана



Рисунок 2 – Диаграмма относительной износостойкости плазменных покрытий из смеси оксидов алюминия и титана

Анализируя результаты эксперимента, можно сделать вывод, что гидроабразивная износостойкость покрытий из механической смеси оксидов алюминия и титана невысока и в зависимости от условий воздействия абразивного потока составляет 0,4–0,5 при угле взаимодействия  $20^\circ$  и 0,22–0,26 при угле взаимодействия  $80^\circ$ . Этот факт определяется особенностями строения плазменного покрытия, а именно:

- высоким уровнем остаточных напряжений в материале покрытия;

- высокой хрупкостью керамического покрытия;
- наличием в покрытии большого числа пор, которые уменьшают прочность материала и служат концентраторами напряжений при разрушении;
- невысокой прочностью сцепления между частицами покрытия, так как взаимодействие между частицами покрытия вследствие скоротечности его формирования ограничивается только химическими связями.

Наибольшей износостойкостью в обоих рассматриваемых случаях (воздействие гидроабразивного потока под углами 20° и 80°) обладает покрытие состава 86 % Al<sub>2</sub>O<sub>3</sub> и 14% TiO<sub>2</sub>. Следовательно, при таком соотношении компонентов формируемое покрытие обладает оптимальным соотношением наиболее важных для износостойкости свойств (твердость, пористость, когезионная прочность).

#### **Список цитированных источников**

1. Газотермические покрытия из порошковых материалов. Справочник / Ю. С. Борисов [и др.] – К. : Наукова думка, 1987. – 544 с.
2. Мышкин, Н. К. Трение, смазка, износ. Физические основы и технические приложения трибологии / Н. К. Мышкин, М. И. Петроковец. – М. : ФИЗМАТЛИТ, 2007. – 368 с.

УДК 621.785 : 620.178

*Хеук М. В., Аббасов К. Т.*

*Научные руководители: к. т. н., доцент Онысько С. Р.,*

*к. т. н., доцент Нерода М. В.*

### **ВЛИЯНИЕ ИОННО-ПЛАЗМЕННОГО АЗОТИРОВАНИЯ НА ИЗМЕНЕНИЕ МЕХАНИЧЕСКИХ СВОЙСТВ И СТРУКТУРЫ МЕТАЛЛА**

Выбор марки стали при проектировании и изготовлении деталей механизмов и машин, конструкций и сооружений имеет исключительно важное экономическое значение для любой отрасли промышленности и заключается в выборе, который соответствует комплексу заданных физико-химических свойств, статическому анализу материала с точки зрения наименьших экономических затрат [1]. Для проведения такого анализа необходима объективная характеристика используемых материалов, вид и методы применяемого упрочнения. На практике существуют различные методы повышения эффективности работы механизмов за счет термической обработки металлов: отжиг, закалка, отпуск, нормализация, старение, криогенная обработка и другие.

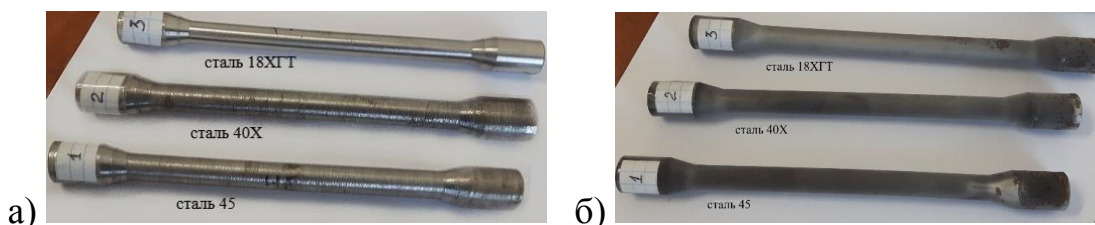
Ионно-плазменное азотирование (ИПА) является одним из наиболее перспективных и эффективных способов поверхностного упрочнения, позволяющий значительно повысить сопротивление изнашиванию, твердость, контактную выносливость, сопротивление к схватыванию, теплостойкость и коррозионную стойкость разнообразных деталей машин, штампового и режущего инструмента [2].

Целью настоящей работы является изучение механических и пластических характеристик сталей, подвергнутых ИПА и сталей-эталонов без химико-термической обработки. Сравнение полученных значений позволит сделать вывод об изменении эксплуатационных свойств в упрочненном диффузионном слое исследуемых образцов [3].

Метод ионно-плазменного азотирования заключается в том, что в азотсодержащей газовой среде возникает тлеющий разряд между стенками вакуумной

камеры (анод) и поверхностью детали (катод), который образует активную среду рабочей смеси (заряженные ионы, атомы и молекулы) и обеспечивает формирование на поверхности изделия азотированного слоя с улучшенными поверхностными характеристиками, такими как прочность, износостойкость, адгезионные свойства [3, 4].

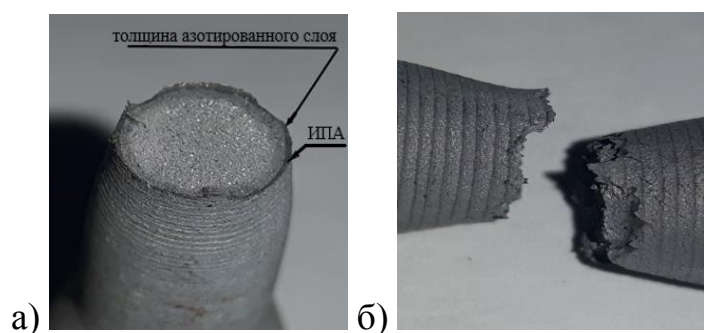
В качестве исследуемого материала была выбрана конструкционная сталь 45 и легированные стали 40X и 18ХГТ, из которых были изготовлены цилиндрические образцы по ГОСТ 1497-84 [5] диаметром  $d = 12$  мм и расчетной длиной  $l_0 = 120$  мм (рисунок 1а). Нанесение покрытий осуществлялось в среде рабочих газов (азот, аргон, водород), расход которых составлял 12,1 л/час, 15,0 л/час и 3,5 л/час для каждого газа соответственно. Давление рабочего газа в вакуумной камере составляло (5–200) Па при температуре (500–550) °С. Возникающий тлеющий разряд между стенками камеры и поверхностью детали обеспечивает формирование на поверхности изделия азотированного слоя (рисунок 1б) с улучшенными поверхностными характеристиками.



**Рисунок 1 – Образцы для испытаний**

Для испытания на разрыв применялась универсальная электромеханическая разрывная машина ИР 5145-500-11.

После испытания образцов (рисунок 2) можно наблюдать глубину азотированного слоя, относительное удлинение и сужение. После испытания были получены машинные диаграммы, анализ которых позволил определить характеристики пластичности и механические характеристики исследуемых сталей. Кроме этого на образцах после ИПА было проведено измерение твердости.



**Рисунок 2 – Толщина приповерхностного слоя после ИПА и характер разрушения образца**

Анализ полученных результатов показывает, что после химико-термической обработки сталь 45 и сталь 18ХГТ может воспринимать нагрузку на 11,5 % и 11,8 % больше, чем до упрочнения. Следовательно, они имеют повышенную прочность. У материала сталь 40X предел прочности уменьшился на 15,5 %, но при этом характеристики пластичности увеличились на 12 % по сравнению с

неупрочненным материалом.

После проведения ионно-плазменного азотирования было получено, что для стали 45 при диаметре «шейки» равной 7,7 мм толщина азотированного слоя составила 0,34 мм, при диаметре 7,8 мм – 0,4 мм. Для стали 40X при диаметре «шейки» 6,4 мм толщина азотированного слоя составила 0,32 мм, при диаметре 6,8 мм – 0,39 мм, при диаметре 6,9 мм – 0,41 мм. Наблюдается увеличение толщины азотированного слоя при увеличении диаметра «шейки». Для стали 18ХГТ при диаметре «шейки» 6,2 мм толщина азотированного слоя составила 0,27 мм,

Анализ характера разрушения образцов (рисунок 2а) показал, что у образцов после ИПА в области излома четко видно насыщение материала азотом. Разрушение образцов из стали 45 и стали 40X происходит равномерно под углом (45–50)° (рисунок 2б), а у образца из стали 40X – участок отрыва имеет менее протяженную площадь в сердцевине, а на поверхности проявляются горизонтальные трещины.

До проведения испытаний значения показателя твердости для образцов были следующие: сталь 45 – 155 НВ, сталь 40X – 183 НВ, сталь 18ХГТ – 322 НВ.

После измерения твердости образцов после ИПА были получены следующие результаты: сталь 45 имеет твердость около 466 НВ, что соответствует увеличению твердости в 3 раза, сталь 40X – около 517 НВ – в 2,8 раз, сталь 18ХГТ – около 586 НВ – в 1,8 раз. Это свидетельствует о значительном увеличении твердости после проведения химико-термической обработки.

#### **Список цитированных источников**

1. Подскребко, М. Д. Сопротивление материалов: учебник / М. Д. Подскребко. – Минск : Выш. шк., 2007. – 797 с.
2. Белый, А. В. Ионно-лучевое азотирование металлов, сплавов и керамических материалов / А. В. Белый. – Минск : Беларуская навука, 2014. – 411 с.
3. Берлин, Е. В. Плазменная химико-термическая обработка поверхности стальных деталей / Е. В. Берлин, Н. Н. Коваль, Л. А. Сейдман. – М. : Техносфера, 2012. – 464 с.
4. Семенов, А. П. Методы и средства упрочнения поверхностей деталей машин концентрированными потоками энергии / А. П. Семенов [и др.]. – М. : Наука, 1992. – 404 с.
5. Металлы. Методы испытаний на растяжение : ГОСТ 1497-84. – Взамен ГОСТ 1497-73; введ. 01.01.86. – М. : Стандартинформ, 2005. – 22 с.

УДК 656.13.05

**Холодный В. В.**

*Научный руководитель: к. т. н., доцент Вабищевич Л. И.*

## **АВТОМАТИЗАЦИЯ КОНВЕЙЕРНОЙ ЛИНИИ НА ОСНОВЕ ПНЕВМОПРИВОДА**

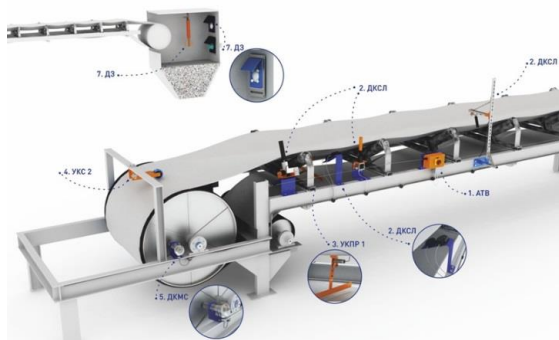
В современных промышленных предприятиях существует большая разнообразность устройств и типов конвейеров [1–3]. В зависимости от требуемых задач, конвейера отличаются производительностью, мощностью исполнительных механизмов. Анализируя конструктивные особенности устройств, можно выделить два основных типа привода конвейеров:

- вращательный тип привода;
- тяговый тип привода.

Вращательный тип привода используется в конвейерах, с высокой производительностью поставки материала. Данные конвейеры содержат ролики с лентой, или приводные звёздочки с цепями, которые посредством мотор-редуктора



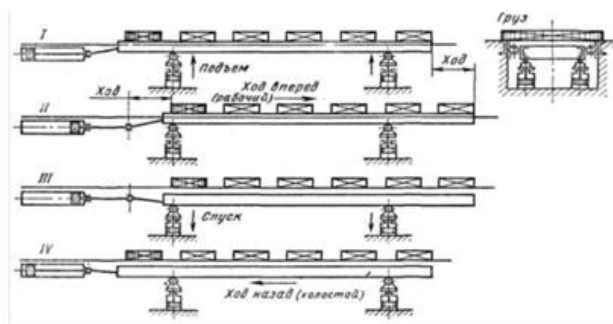
приводятся в действие и перемещают материал к заданной точке (рис.1).



**Рисунок 1 – Ленточный транспортёр**

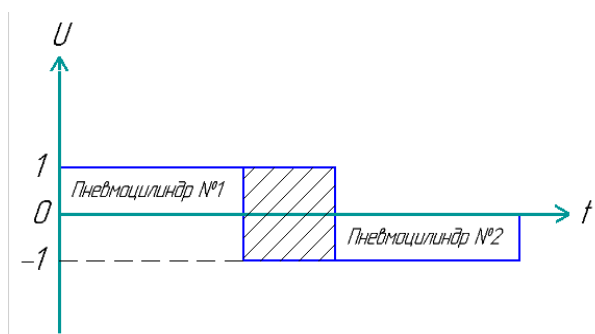
Конвейерная линия с тяговым типом привода содержит в своём составе пневмоцилиндры, гидроцилиндры и актуаторы. Принцип работы тягового транспортера иллюстрируется рисунком 2. В отличие от конвейеров с вращательным типом привода данные установки могут обладать большей мощностью, что обеспечивает большую производительность.

Конструктивной особенностью конвейера является храповый механизм, который осуществляет продвижение ленты.



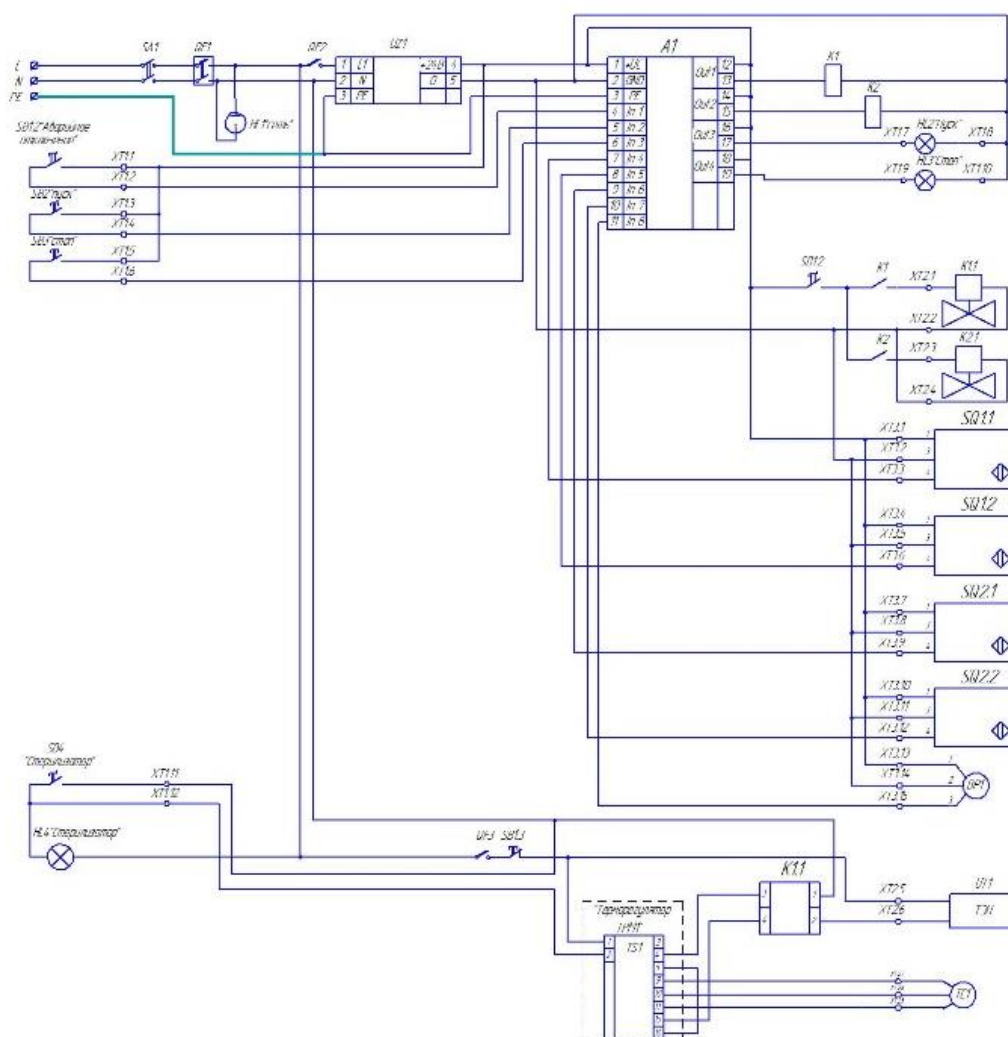
**Рисунок 2 – Тяговый транспортёр, приводимый в движение пневмоцилиндром**

В данной работе решалась задача построения системы управления тяговым транспортером подвесного типа с приводом от двух пневмоцилиндров. Алгоритм работы иллюстрируется циклограммой, приведенной на рисунке 3. Согласно циклограмме, пневмоцилиндр 2 начинает движение при совершении первым пневмоцилиндром 2/3 хода. Таким образом, движение цилиндров осуществляется с перекрытием по времени, и перемещение цепи происходит непрерывно, аналогично конвейерам с вращательным типом привода.



**Рисунок 3 – Циклограмма работы пневмоцилиндров конвейера**

Электрическая принципиальная схема системы управления конвейером приведена на рисунке 4.



**Рисунок 4 – Принципиальная схема системы управления конвейером**

Она построена на программируемом контроллере (ПЛК) A1 EatonEASYE4, который управляет катушками пневмораспределителей через промежуточные реле K1, K2. Ко входу ПЛК подключаются кнопки управления SB1-SB3, реализующие команды оператора “пуск”, “стоп” и “аварийное отключение”. На каждом пневмоцилиндре устанавливаются по два датчика положения штока (SQ1-SQ2) герконного типа. При прохождении штоком пневмоцилиндра датчика логический сигнал поступает на вход ПЛК, запуская определённую функцию программы. На случай аварийных ситуаций с конвейером программно предусмотрен контроль времени прохождения штоком цилиндра датчиков положения. В случае, если время прохождения штока превышает заданное значение, ПЛК переходит в аварийный режим работы. Аварийная кнопка SB1 реализует две функции защиты:

1. Остановка программного обеспечения ПЛК.
2. Прекращение подачи напряжения питания к исполнительным механизмам

конвейера.

Защита цепей питания от короткого замыкания реализована при помощи автоматических выключателей QF1-QF3.

Таким образом, система управления обеспечивает плавное перемещение конвейера, его надежную и безаварийную работу в автоматическом режиме.

Анализируя конструкцию и принцип работы двух типов конвейеров, можно сказать, что конвейер с тяговым типом привода более прост в изготовлении, экономичен и применяется в узкоспециализированных промышленных отраслях, таких как пищевая промышленность. Данная разработка также будет применена в пищевой промышленности.

#### **Список цитированных источников**

1. Проектирование систем автоматизации [Электронный ресурс]. – Режим доступа: <https://www.proektant.org/index.php?topic=1320.0>. – Дата доступа: 02.05.2021.
2. Ленточный конвейер [Электронный ресурс]. – Режим доступа: [https://ru.wikipedia.org/wiki/Ленточный\\_конвейер](https://ru.wikipedia.org/wiki/Ленточный_конвейер). – Дата доступа: 02.05.2021.
3. Шагающие конвейеры [Электронный ресурс]. – Режим доступа: <http://www.detalmach.ru/lect40.htm> – Дата доступа: 02.05.2021.

# **ПРОБЛЕМЫ СТРОИТЕЛЬСТВА И АРХИТЕКТУРЫ**

УДК 747

*Божко Д. Э.*

*Научный руководитель: к. т. н., доцент Акулова О. А.*

## ДИЗАЙН УЧЕБНОЙ BIM-ЛАБОРАТОРИИ

Фотореалистичная визуализация строительных проектов с каждым днем приобретает все большие масштабы. Она позволяет оценить конечный результат, рассмотреть различные варианты проектных решений, в том числе и дизайна интерьеров.

22 марта 2021 года на базе учреждения образования «Брестский государственный технический университет» при поддержке Министерства архитектуры и строительства Республики Беларусь была создана отраслевая лаборатория «Научно-исследовательский центр инноваций в строительстве», одним из направлений работы которой является BIM-проектирование.

Для практико-ориентированного обучения студентов, их участия в разработке реальных строительных проектов предусмотрено создание учебной BIM-лаборатории. В рамках своей научно-исследовательской работы я участвовал в разработке ее дизайна.

Дизайн учебной BIM-лаборатории включал ряд этапов [1, 2]:

1. Анализ архитектурно-планировочного решения аудитории (геометрия помещения, высота потолков, освещенность, материалы стен, полов, потолка).

2. Определение функционального назначения аудитории с учетом следующих требований:

– архитектурно-строительных требований к учебным помещениям (планировка, расстановка мебели и оборудования, акустика, отделочные материалы);

– гигиенических параметров микроклимата помещений (отопление, вентиляция, уровень естественной и искусственной освещенности);

– общих требований к оптимальной реализации учебного процесса в кабинетах и мастерских (оснащенность рабочего места студента и преподавателя, визуальная взаимосвязь и коммуникация участников образовательного процесса).

3. Определение требований к учебной лаборатории (максимальное количество студентов, требования к техническому оснащению аудитории).

4. Создание концепции дизайна интерьера (колористическое и функциональное решение).

5. Разработка различных вариантов планировочных решений с точки зрения эргономики, санитарных норм и эстетики.

6. Фотореалистичная визуализация дизайн-проекта (подготовка рендеров).

BIM-технологии являются ультрасовременным направлением в инженерном проектировании и пользуются огромным интересом у студентов. В связи с этим основной концепцией дизайна являлось создание особой учебной атмосферы и размещение высокотехнологичного оборудования.

Для оформления интерьера был выбран один из наиболее трендовых цветов – серый. Существует огромное количество оттенков и градаций серого цвета [3]. Серый отличается как по тону, так и по цветовой температуре. Нами были подобраны следующие оттенки на примере одного из наиболее известных производителей красок Sherwin-Williams (рисунки 1 и 2):

– SW 7006Extra White (R: 239 G: 240 B: 236) – белый оттенок с небольшим теплым подтоном, идеально подходит для хорошо освещенных помещений;

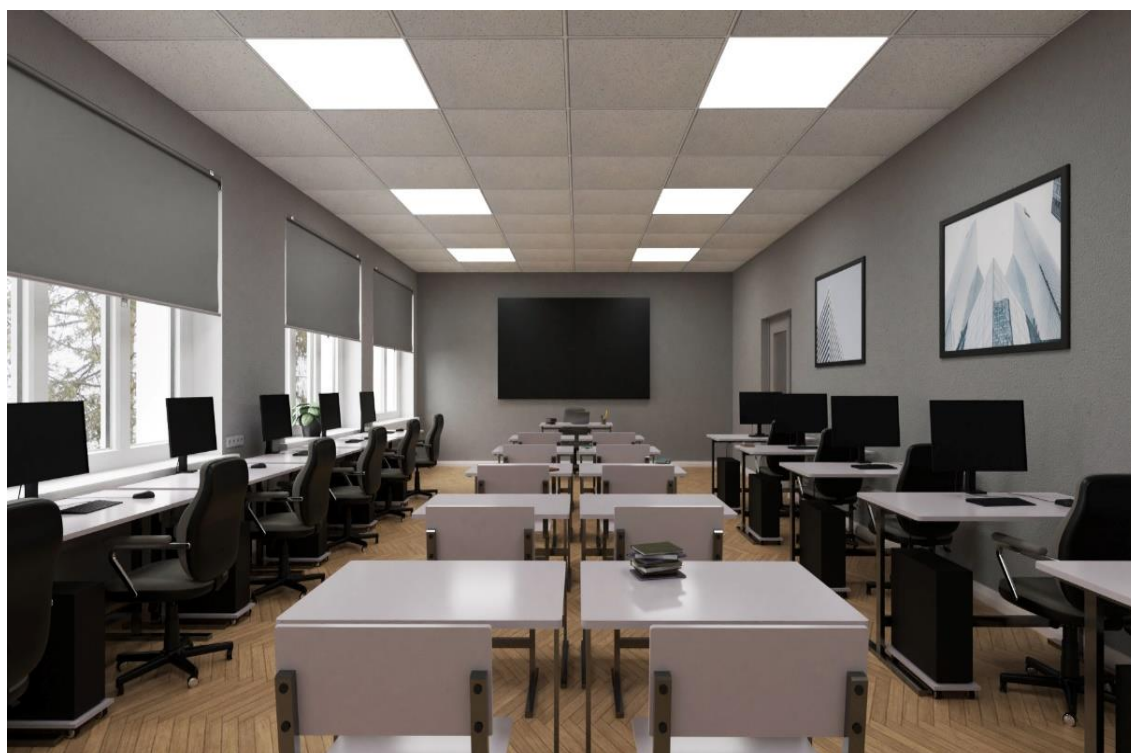
– SW 7015 Repose Gray (R: 205 G: 202 B: 194) – универсальный теплый светло-серый, отлично выглядит и при естественном освещении, и в темное время суток при искусственном освещении, при изменении цветовой температуры освещения не проявляет неприятных оттеков;

– SW 7018 Dovetail (R: 145 G: 140 B: 133) – нейтральный тепло-серый среднего тона, подходящий для добавления контраста и акцентов;

– SW 7674 Peppercorn (R: 99 G: 99 B: 100) – пасмурный темно-серый, имеющий огромную глубину и идеально подходящий для акцентной стены, шкафов и некоторых очень маленьких помещений.



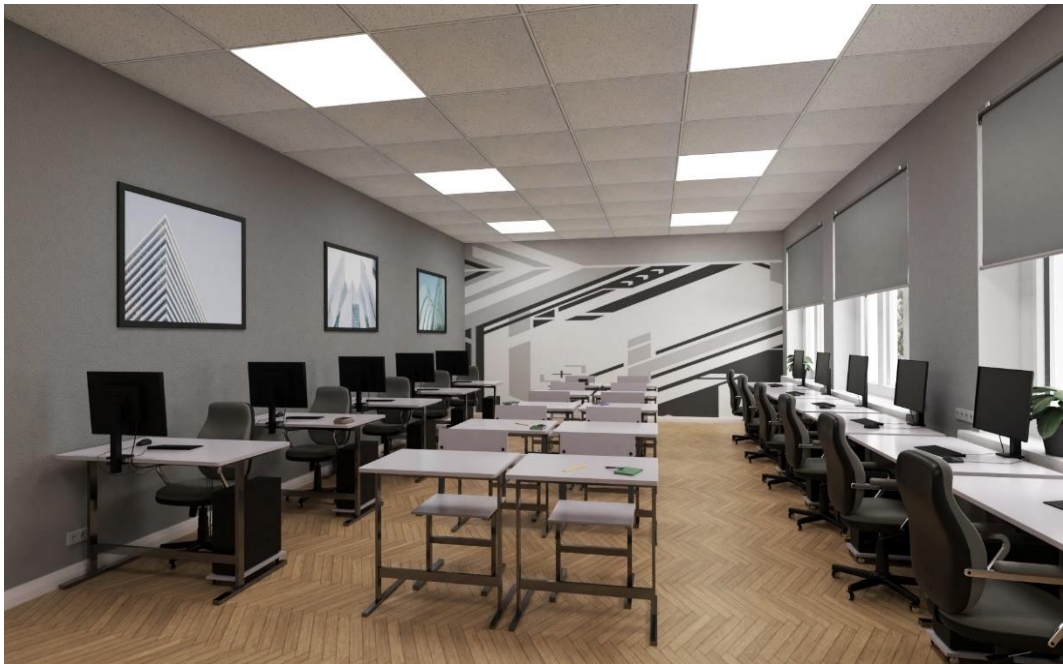
*Рисунок 2 – Цветовая гамма интерьера*



*Рисунок 2 – Дизайн учебной ВІМ-лаборатории (рендер № 1)*

Для того чтобы подчеркнуть инновационное направление деятельности лаборатории, одна из стен была оформлена в виде геометрического рисунка, цветовая гамма которого совпадает с принятой для помещения (рисунок 3).

Также было спроектировано с учетом эргономических требований типовое рабочее место студента.



*Рисунок 3 – Дизайн учебной ВІМ-лаборатории (рендер № 2)*

Для создания реалистичного вида за окном (рисунок 4) использовалась панорамная съемка ландшафта.



*Рисунок 4 – Дизайн учебной ВІМ-лаборатории (рендер № 3)*

#### **Список цитированных источников**

1. Гиббс, Дж. Настольная книга дизайнера интерьера / Дженни Гиббс ; пер. с англ. А. П. Романов. – М. : БММ АО, 2006. – 112 с.
2. Паршина, Е. С. Основные этапы дизайн-проектирования учебных аудиторий вуза / Е. С. Паршина, М. Н. Марченко // «Молодой ученый». – 2016. – № 2 (106). – С. 158–160.
3. Стармер, А. Цвет. Энциклопедия. Советы по цветовому оформлению интерьера вашего дома / А. Стармер, ; пер. с англ. Е. Г. Лейтес и И. А. Лейтес. – М. : Арт-Родник, 2005. – 255 с.

УДК 528.72

*Бурый С. Н.*

*Научный руководитель: Акулова О. А., к. т. н.*

## **ФОТОГРАММЕТРИЯ В 3D-МОДЕЛИРОВАНИИ**

Актуальная проблема работы с 3D-моделями в современных инженерных и не только задачах – их создание.

Моделирование по своей сути является трудоемким процессом, требующим от специалиста большого опыта, знания огромного числа инструментов, пространственного воображения, специфических навыков и, конечно, времени.

Генерация модели путем обработки фотографий лишает специалиста большей части ручной работы, значительно ускоряя процесс создания объекта, хотя и требует дальнейшей обработки. Интересно, что создавать некоторые объекты «вручную», моделируя их в соответствующем программном обеспечении с нуля, зачастую становится практически невыполнимой задачей. К таким объектам можно отнести, например, статуи.

Фотограмметрия, в отличие от полноценного моделирования, сразу позволяет экспортировать готовую модель, используя только фотографии объекта.

Фотограмметрия – это процесс получения геометрических данных об объекте, исходя из серии его снимков. Удивительно, ведь для построения подробной модели, карт глубин и форм достаточно лишь плоских 2D-изображений [1, 2].

Над получением данных по изображениям трудится, конечно же, не человек, а программа, сравнивая между собой серию похожих снимков и расставляя связующие точки.

В качестве объекта съемки можно выбрать что угодно: это могут быть как огромные здания, так и небольшие объекты с множеством деталей.

Фотографировать интересующий предмет можно как на улице, так и в помещении. Очень важно при этом соблюдать требования к освещению. Если съемка проводится на улице, объект обязательно должен быть равномерно освещен со всех сторон. Для этого предпочтительны пасмурные дни. Связано это с тем, что программа не воспринимает блики и тени как свойства освещения, иначе говоря, все, что попадает в поле объектива камеры, программа будет просчитывать как геометрию, и контраст между засвеченной и затененной частями приведет к ошибкам в ходе выравнивания фотографий. Эти же правила применимы к съемке в помещении, где необходимо применять мощные, яркие источники рассеянного света, лучше несколько.

Главным орудием фотограмметрии, несомненно, является камера. Предпочтение отдается хорошим беззеркальным или зеркальным фотоаппаратам с высоким разрешением матрицы. Однако фотографировать объект можно и на камеру мобильного телефона, как в моем случае. Тут работает правило: больше мегапикселей – лучше. Также необходимо выставить как можно меньшее число ISO (светочувствительность). Это действие уберет шум с фотографий.

Необходимо тщательно следить за фокусным расстоянием. Важно, чтобы все части модели на фотографии были четкими, в фокусе.

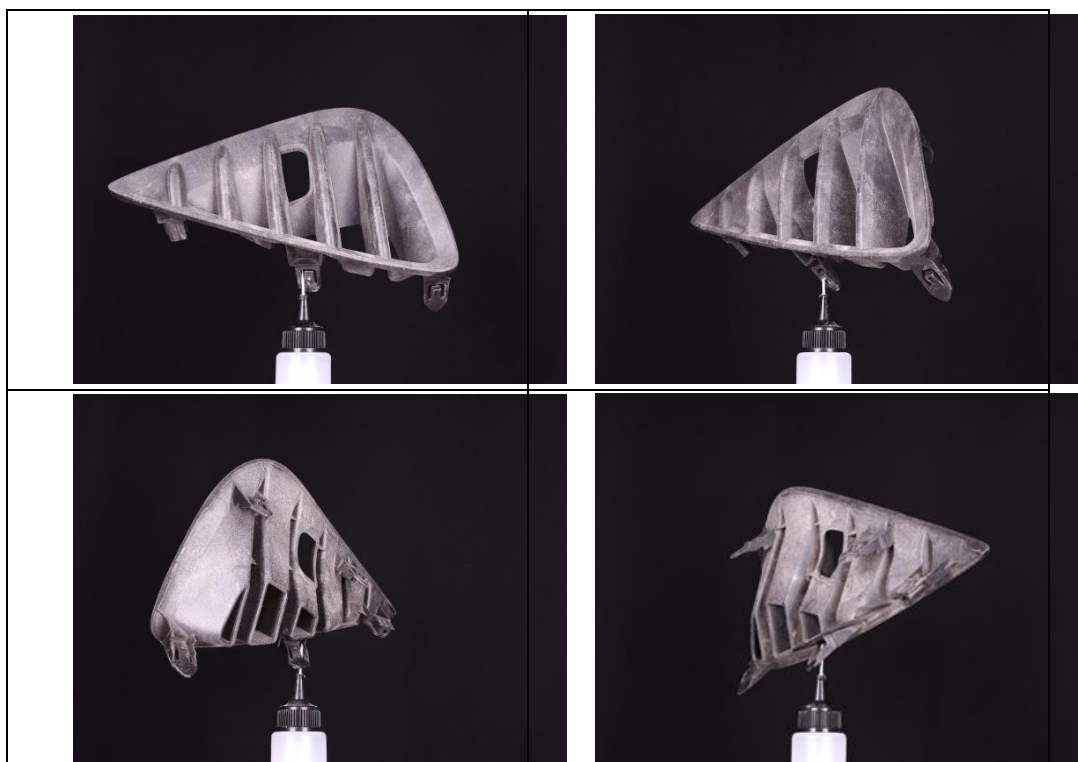


Источниками искусственного освещения в идеале являются студийные софтбоксы. В моем случае их роль выполняли самодельные светодиодные панели на основе мощных, высокоэффективных, ярких светодиодов типа smd 5050, размещенных на ленте с плотностью 60 диодов на метр. Основой для ленты, по совместительству теплоотводом, послужил алюминиевый лист габаритами 400×300×1 мм. Удерживал конструкцию отдельно приобретенный штатив. Телефон/камеру также удерживал штатив.

Существуют определенные ограничения и сложности, преодолевая которые добиваются более качественных моделей. Например, если поверхность объекта глянцевая и дает блики на фото, при вращении объекта засвет будет перемещаться в зависимости от положения освещения, а не изменения положения объекта. Программа в результате неправильно сопоставит связующие точки и появятся «артефакты». Результатом этого станет непропорциональная модель. Избежать «артефактов» можно разными способами: покрыть объект гуашью и далее нарисовать на поверхности метки водорастворимым маркером, присыпать тальком и прочее.

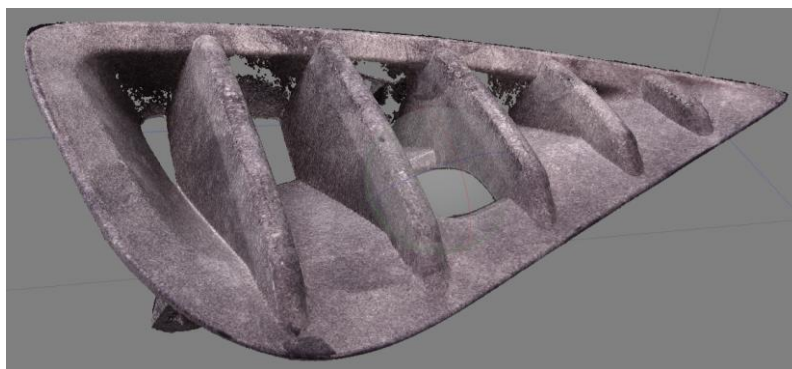
Главная цель съемки – получение большого числа снимков в высоком разрешении. Снимать можно, как двигаясь вокруг объекта «по орбите», так и неподвижно зафиксировать камеру на штативе, а сам объект поворачивать на определенный угол на поворотном столике.

Чем больше снимков и ракурсов будет задействовано, тем качественнее получится модель. В моем случае и для моих целей хватило 100 снимков (рис. 1).



*Рисунок 1 – Фотоснимки объекта*

После обработки фотографий в программе Agisoft Metasphere получили сетку модели, представленную на рисунке 2.

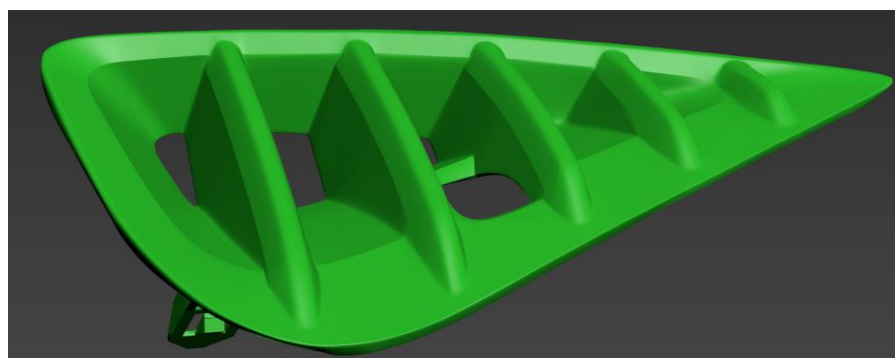


*Рисунок 2 – 3D-модель объекта, полученная в результате 3D-сканирования*

Для некоторых участков сетки программе не хватило данных для построения внешнего вида модели. Причиной этого могут быть разные факторы: недостаток освещения, в результате которого участки оказались затененными, недостаток контрастных точек, которые может использовать программа, и недостаточное количество изображений и ракурсов съемки.

Полученная сетка была доработана в профессиональном программном обеспечении для 3D-моделирования, анимации и визуализации Autodesk 3ds Max с использованием инструментов ретопологии.

Финальная 3D-модель представлена на рисунке 3.



*Рисунок 3 – 3D-модель после ретопологии и обработки*

#### **Список цитированных источников**

1. Краснопевцев, Б. В. Фотограмметрия / Б. В. Краснопевцев. – М. : УПП «Репрография» МИИГАиК, 2008. – 160 с.
2. Козин, Е. В. Фотограмметрия / Е. В. Козин, А. Г. Карманов, Н. А. Карманова. – СПб : Университет ИТМО, 2019. – 142 с.

УДК 721

*Гордиевский И. В., Самута М. В.*

*Научный руководитель: к. т. н., доцент Акулова О. А.*

## **ПРОЕКТИРОВАНИЕ СОВРЕМЕННЫХ ГОРОДСКИХ КОМПЛЕКСОВ**

Город является местом жизни и деятельности большого количества людей. Их комфорт и безопасность определяются современным уровнем развития науки и технологий. Целью статьи является обзор современных высокотехно-

логичных и экологически чистых городов будущего, которые будут построены в ближайшее десятилетие. Рассмотрим наиболее известные проекты.

Еще в 2006 году был запущен проект Masdar city – первого в мире города, обеспечиваемого солнечной энергией, другими возобновляемыми источниками энергии и имеющего устойчивую экологическую среду с минимальными выбросами углекислого газа в атмосферу, а также системой полной переработки отходов городской деятельности [1, 2].

Населить город планируют учеными, работающими над высокотехнологичными зелеными проектами, и разного рода стартапами. Планируется более полутора тысяч предприятий и учреждений города, главным образом специализирующихся на разработках в области экологически чистых технологий, производства и реализации связанной с ними продукции и товаров широкого профиля.

Для проекта разработано уникальное решение – 46-метровая ветряная башня, которая всасывает прохладный воздух сверху и выпускает его на улицы города, таким образом поддерживает температуру около 15–20 градусов.

Masdar city окружен терракотовыми стенами, которые изолируют город от горячих песков и ветров, окружающей его пустыни (рисунок 1).



*Рисунок 1 – Masdar city [1]*

В сентябре 2020 года американский певец и предприниматель сенегальского происхождения Akon представил рендеринг своего проекта «Акон Сити», который должен стать мировым центром экотуризма. Он будет расположен на территории площадью 800 гектаров в 62 милях от Дакара [3].

Изюминкой проекта являются уникальные футуристичные здания, которые проектировало архитектурное бюро Bakri & Associates (рисунок 2). Город будет работать на чистой энергии, ее производством занимается принадлежащая певцу компания Akoin Lightning Africa, которая поддерживает проекты в области солнечной энергии в сельских районах. Строительство планируется полностью завершить к 2029 году.



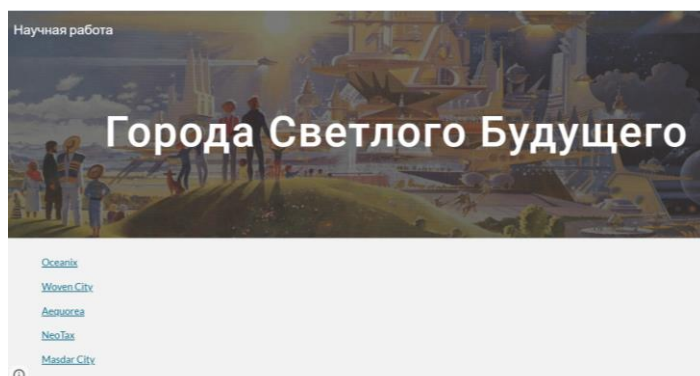
*Рисунок 2 – Akon city [3]*

В феврале 2021 года компания Toyota начала строительство уникального города у подножия горы Фудзияма в 100 километрах от Токио. Woven city, или «Тканый город», займет площадь в 70,8 гектара и станет домом для двух тысяч человек (сотрудников Toyota, партнеров и ученых). Проект Woven city был разработан известным датским архитектором Бьярке Ингелса [4].

Планируется, что Woven city будет полностью автономным. Здания в нем будут построены в основном из дерева, чтобы свести к минимуму выбросы углекислого газа. Крыши будут покрыты солнечными панелями для выработки энергии в дополнение к той, что будет вырабатываться водородными топливными элементами. Дома оснастят новейшими технологиями, которые позволят контролировать состояние здоровья жильцов, заботиться об основных потребностях и улучшать повседневную жизнь.

Для перемещения жителей по городу будут разрешены только автономные транспортные средства с нулевыми выбросами. Также роботомобили будут использоваться для доставки грузов и для мобильной розничной торговли.

Кроме этого существует ряд проектов, с которыми можно ознакомиться на интернет-странице, созданной в рамках нашей научно-исследовательской работы (рисунок 3) [5]. Создавалась веб-страница на платформе Google Sites – онлайн-конструкторе веб- и вики-страниц, а также бесплатном хостинге для интернет-сайтов. Здесь возможно приглашать других пользователей для совместной работы над сайтом, контролировать их доступ к материалам. В редакторе уже есть готовые шаблоны.



*Рисунок 3 – Интернет-страница «Города светлого будущего» [5]*

Следует отметить, что для привлечения инвесторов все рассматриваемые проекты сопровождались мощными рекламными компаниями с фотореалистичной визуализацией, анимацией и элементами дополненной реальности, что еще раз подчеркивает важность и эффективность такого подхода.

В связи с этим особый интерес вызывает изучение программного обеспечения Navisworks. Оно используется в основном в строительной отрасли для дополнения пакетов 3D-проектирования (таких как Autodesk Revit и Autodesk AutoCAD). Navisworks позволяет пользователям открывать и комбинировать 3D-модели; перемещаться по ним в реальном времени; просматривать модель с помощью набора инструментов, включая комментарии, пометки, точки обзора и измерения. Набор подключаемых модулей расширяет возможности пакета, добавляя обнаружение помех, временное четырехмерное моделирование, фотореалистичный рендеринг и публикацию в формате PDF.

#### **Список цитированных источников**

1. Masdar city [Электронный ресурс]. – Режим доступа: <https://masdarcity.ae>. – Дата доступа: 22.04.2021.
2. Масдар – город будущего. Умный город в ОАЭ сегодня [Электронный ресурс]. – Режим доступа: <https://cgaward.com.ua/news/masdar---gorod-buduschego-umnyy-gorod-v-oe.html>. – Дата доступа: 22.04.2021.
3. Akon city [Электронный ресурс]. – Режим доступа: <https://akoncity.com>. – Дата доступа: 22.04.2021.
4. Woven city [Электронный ресурс]. – Режим доступа: <https://www.woven-city.global>. – Дата доступа: 22.04.2021.
5. Города Светлого Будущего [Электронный ресурс]. – Режим доступа: <https://sites.google.com/view/nakkdogivu>. – Дата доступа: 22.04.2021.

УДК 7.017.4

*Казавчинская А. Ю.*

*Научный руководитель: ст. преподаватель Лаппо М. Г.*

## **ВЛИЯНИЕ ЦВЕТА В ИНТЕРЬЕРЕ НА ПСИХОЭМОЦИОНАЛЬНОЕ СОСТОЯНИЕ ЧЕЛОВЕКА**

Целью данной работы является изучение влияния цвета на психоэмоциональное состояние человека. Цветовое решение дома – один из важнейших элементов интерьера. От выбора цвета во многом зависит, будет ли твой дом уютным и комфортным или, наоборот, "холодным" и раздражающим. А это значит – от цвета дома, в котором ты живешь, зависит и твое самочувствие, настроение и даже личная жизнь.

Только тот может считать себя цветовым оформителем, кто умеет сочетать характер помещения с цветом окраски. В большинстве же случаев дело обстоит, к сожалению, так, что архитектор спроектирует помещение, а затем только со стороны наблюдает, как и в какой цвет оно будет окрашено. Каждому объекту свойствен тот или иной цвет. Цветовое оформление помещений требует полного гармонического соответствия и единства цвета окраски и характера помещения.

Что цвет — это «сила», которую можно использовать, это знают прежде всего художники, которые посредством цвета выражают свои мысли и чувства.

Но, к сожалению, при окраске помещений очень часто забывают, какое важное значение имеет правильный подбор цветов. Человек проводит многие часы в помещениях, где он живет и работает. Его окружают стены и потолки, на него действует их цвет, который создаст у него определенные впечатления. Человек сам оформляет интерьер, и этот интерьер своей цветосветовой средой влияет на него.

В практике большую роль играет функциональная пригодность того или иного цвета. Например, в кондитерском производстве не следует увлекаться красным цветом, так как он имеет определенную связь с ощущением «сладкого» и это может привести к чувству пресыщения. В кондитерском производстве применяется «холодный» зеленый или синий цвет, вызывающий ощущение кислого, который должен «компенсировать» розовый цвет, вызывающий ощущение «сладкого». При выборе цвета всегда надо иметь в виду склонность человека к тому или иному цвету. Эту склонность можно определить путем проведения цветовых испытаний.

Рассмотрим это на примере наиболее распространенных цветов.

**Красный.** Энергия красного цвета возбуждает, помогает поддерживать существование тела, повышает внутренние ресурсы организма. Если вам не достает оптимизма и уверенности в себе, можно подлечиться красным цветом - пусть это будет какая-то мелочь в доме, часто попадающаяся на глаза. Красный цвет – наиболее активный, создающий ощущение тепла и эффектного интерьера. В то же время помещение, решенное в красных тонах, будет выглядеть меньше и ниже. Этот цвет лучше использовать для помещений, где проходит наиболее активная жизнь семьи – гостиной, кабинета, холла, кухни и т. д. В спальне его лучше не применять.

Синий цвет обладает свойствами, сходными с голубым, но так как интенсивность его высока, то и воздействие на человека гораздо сильнее. Это символ сознания, глубины, внутреннего источника жизни, цвет спокойствия и умиротворения. Синий цвет снижает проявление эмоциональности, что делает его одним из самых подходящих цветов для спальни.

Желтый цвет – источник тепла и света, он стимулирует интеллектуальные способности человека. На физическом уровне способствует очищению организма, выделению желчи. Вообще желтый цвет является антиподом негативных ощущений. Если вы считаете, что вас не любят, не понимают и гнетет чувство внутренней закрепощенности – используйте желтый цвет.

Оранжевый цвет (смесь желтого и красного в пропорции 50/50) хорош для тех, кто трудно воспринимает новые идеи, часто впадает в состояние депрессии и пессимизма, не видит выхода в сложной ситуации. Этот цвет поможет почувствовать себя достаточно свободным.

Зеленый цвет связан с процессом развития органической жизни и является символом роста, движения. Он наиболее привычен для глаз, не раздражает зрение, не вызывает чрезмерной активности или, напротив, упадка сил и часто используется для отделки помещений. Но так как его считают холодным, лучше всего он смотрится на стенах в солнечной комнате.

Фиолетовый цвет оказывает сильное влияние на духовное состояние человека. Благодаря сильному его воздействию вы можете освободиться от глубин-

ных страхов и научиться черпать из своего сознания созидательную силу. Он излучает скромность и достоинство, радость и успокоение. Но в интерьерах его стоит использовать только в сочетании с теплыми "жизненными" оттенками (например, желтый и оранжевый), либо в разбавленном (светлом, сиреновом) виде.

Белый цвет воспринимается как цвет абсолютной чистоты и, считаясь символом чего-то духовного и абстрактного, визуально означает «пустоту». Вследствие этого необходимо этот цвет во что бы то ни стало «оживить». Белый цвет может быть применим только тогда, когда он в целях нейтрализации контраста расположен между двумя «агрессивными» тонами или когда при его посредстве оформляется какая-то поверхность, которая специально должна привлекать внимание (указатели, предостережения, реклама). Окраска производственного помещения в белый цвет утомляет и на работающих воздействует неблагоприятно. Особенно неприятное впечатление производит сплошная белая окраска больших помещений.

### **Цветовое решение больниц**

Известно, что нет таких болезней, которые не отражались бы на психическом состоянии больного, а часто само психическое состояние является в значительной степени причиной заболевания. Кроме того, врачи всегда встречаются с тем, что каждая болезнь проявляется индивидуально, по-особенному, так что можно признать, что каждый больной болен своей особенной болезнью, однако чистота в палате — это неперемное обязательное требование.

Соответствующую окраску палаты следует также подчинить выполнению этого требования. Это положение должно учитываться при цветовом оформлении больничного помещения. Прежде всего надо отрешиться от ложного представления, что белый известковый цвет сам по себе враждебен бактериям или что белый цвет делает наилучшим образом помещение светлым. Белый цвет — это цвет без эффекта. Если в помещении применяется только белый цвет вне сочетания с другим цветом, он подчеркивает пустоту в этом помещении. Белый цвет может быть применен в больнице в отдельных ее местах, например, в окраске внутренней поверхности свода, наличников дверей, отдельных деталей, которые берут руками, и т. д. Там, где применяется белый цвет, надо в достаточных размерах применять и зеленый цвет. Сочетание этих двух цветов подчеркивает чистоту помещений. Оно действует психологически активнее, чем один белый цвет. Во всех случаях при цветовом оформлении помещений нельзя забывать о необходимости внесения солнечных оттенков. Коридоры и приемные должны быть окрашены сочетанием приятных тонов, с тем чтобы больной чувствовал обстановку радушия.

Применение цветового оформления, способствующего обеспечению порядка и безопасности в больнице, может иметь широкие возможности.

### **Создание рабочего пространства**

Цвет, используемый на рабочем месте, визуальнo задаст тон и отражает имидж комнаты. Правильно подобранная цветовая гамма может удивительным образом поднять работоспособность. Добавив свет, тепло и энергию к зданию, цвет может изменить настроение, атмосферу, перспективы, а также способствовать комфорту и хорошему самочувствию сотрудников и клиентов.

Во время эксперимента, проведенного психологами, группе людей были показаны серии идентичных по размеру комнат, окрашенных в разный цвет. Люди отмечали, что темные комнаты казались куда более людными, чем светлые. Важным фактором стала насыщенность цветов. Светло-зеленая комната воспринималась более свободной, чем ее темный двойник, хотя в действительности обе были одного размера с одинаковым количеством людей. Это доказывает, что при ограниченных площадях и в разделенных перегородками офисах теплый ненасыщенный оттенок создаст ощущение пространства и комфорта.

Другая важная деталь – окраска рабочего пространства. Цвет подсознательно влияет на нас, он может ухудшать и улучшить работоспособность. Это было продемонстрировано на примере завода, где возникла проблема с высоким уровнем прогулов среди работников. Причина крылась в жестком голубом освещении помещения, сказывавшем негативное воздействие на работников: цвет высасывал из них энергию. Когда прежнее освещение заменили бежевым светом, проблема была решена и количество прогулов уменьшилось.

Цветовая схема, используемая на рабочем месте, должна соответствовать характеру работы. Яркие цвета не подойдут среде, где нужна формальность и внешние приличия. И наоборот, скучные, тусклые цвета не годятся для мест, где сотрудники должны придумывать яркие креативные идеи. Осознаем мы это или нет, но цвет ненавязчиво сообщает о сущности и идеалах компании. Выбор верного тона определяет разницу между быстрым подъемом или поражением.

### **Цветовое решение школы**

В школе, а следовательно, и в самой архитектуре школьного здания, и в цветовом оформлении учебных и других помещений все должно быть подчинено многосторонним задачам, которые вытекают из цели — воспитать и сформировать того человека, который нужен обществу. Конечно, при этом необходимо исходить из особенностей детского возраста. Цветопсихологические исследования детей показали, что дети отдают предпочтение тому или иному цвету в зависимости от возраста. В раннем возрасте они предпочитают красный или пурпурный цвет, причем девочки, главным образом, розовый. В возрасте 9—11 лет интерес к красному цвету постепенно заменяется интересом вначале к оранжевому, затем к желтому, желто-зеленому, а затем к зеленому. После 12 лет любимый цвет — синий. Статистические исследования подтвердили, что синий цвет предпочитается большинством взрослых. Такая смена цветов совпадает с процессом общего развития, склонностью к цветам более глубоким. Пурпур — символ сказочного мира; красный цвет — символ теплоты и активности. Любовь детей к зеленому цвету совпадает с их переходным возрастом.

Исследования Института цветопсихологии показали следующие связи между цветом и психологическими характеристиками человека. Можно считать доказанным, что дети, берясь за составление красок при помощи кисти или иным путем, так же как и взрослые внутренне ощущают цвет, а стремление выразить свое отношение к цвету у детей, пожалуй, даже сильнее, чем у взрослых. Очень живой и несобранный ребенок проявляет совершенно определенный интерес к красному цвету; напротив, ребенок, склонный к фантазии, к мечтательности, с открытой душой, но еще не способный к самостоятельным действиям, из всех



цветов использует главным образом желтый. Ребенок, предпочитающий зеленый цвет, подсознательно проявляет свою потребность в материнской любви.

Не следует, конечно, все, о чем здесь сказано, упрощать и схематизировать, но все же ясно, что для ребенка в его отношении к среде цвет играет большую роль. Выделяет ли ребенок тот или иной цвет как дополняющий его излюбленный цвет или как идентичный его излюбленному «внутреннему» цвету — в этом отношении ребенка к цвету. Отсюда всегда имеется возможность осторожно руководить ребенком в его отношении к богатому цветовому миру. Ребенку также может нравиться цвет, дополняющий его излюбленный цвет. Очень часто возбужденный ребенок, после того как ему показывают в окружающей его среде предмет красного цвета, успокаивается. Это факт очень существенный и имеет большое значение. Когда мы привносим красный цвет в оформление классов для младших школьников или комнат для детского сада, будь то красная панель или красная стена, то можем быть уверены, что этот цвет будет действовать на детей успокаивающе. Дети в такой комнате чувствуют себя уверенно в выборе любимого цвета.

В классах, где учащиеся занимаются ручным трудом, в отличие от учебного класса, следует применять голубой цвет. Этим же цветом следует окрашивать музыкальный класс. Спортивный зал надо выдерживать в иных красках. Здесь будет удачным сочетание голубого и светло-зеленого цвета.

Рекреационные залы и коридоры должны вызывать чувство широкого пространства и движения. Они так же, как и стены лестниц, могут быть окрашены в светло-синий и желтый цвет, т. е. цвет контрастный окраске учебного класса, так как дети должны чувствовать себя на отдыхе. В оформленном в радостные и живые цвета классе обучение менее утомительно и более приятно.

Данная работа началась со слов «Цвет – это сила». Эти слова были нацелены на привлечение внимания к проблеме в отношении подбора цвета в дизайне и архитектуре в целом. И как мне кажется, в своей работе я смогла раскрыть эту проблему, а главное, доказать, что цвет не менее важен других составляющих проекта.

На мой взгляд, основными локациями, на которые стоит обратить внимание в первую очередь, являются школы и больницы, так как дети и пациенты входят в своеобразную группу риска: у школьников еще не до конца сформировано психо-эмоциональное состояние, что в очередной раз подчеркивает то, насколько важно создать максимально благоприятную среду вокруг них, ведь часто в школьные годы мы слышали фразу: «Школа – второй дом», а дом – это в первую очередь комфорт и уют. Что касается пациентов: люди в большей массе попадают в больницы не по своей воле и чаще всего не по самым приятным причинам, что уже ведет за собой не самое лучшее психо-эмоциональное состояние, поэтому, чтобы дать этим людям возможность чувствовать себя более комфортно и по возможности способствовать их скорейшему выздоровлению, нужно создать максимально комфортную для них атмосферу.

Все эти проблемы в большей степени решаются «всего лишь цветом», ведь «Цвет – это сила».

Благодаря свойствам цвета, мы можем обуздать энергию цвета и активно использовать ее для выражения чувств и изменения ключевых аспектов жизни,

улучшить свой внешний вид, подобрать цвета, оживляющие лицо. Или улучшить здоровье, сфокусировавшись на цвете, который поможет вернуть телу и душе баланс и гармонию.

#### Список цитированных источников

1. Фрилинг Г. Человек. Цвет. Пространство: прикладная цветопсихология / Г. Фрилинг, К. Ауэр – Москва, 1973
2. Рейд, Л. Цвет / Л. Рейд. – М. : ЗАО «БММ», 2008. – 144 с.

УДК 711.01/.09

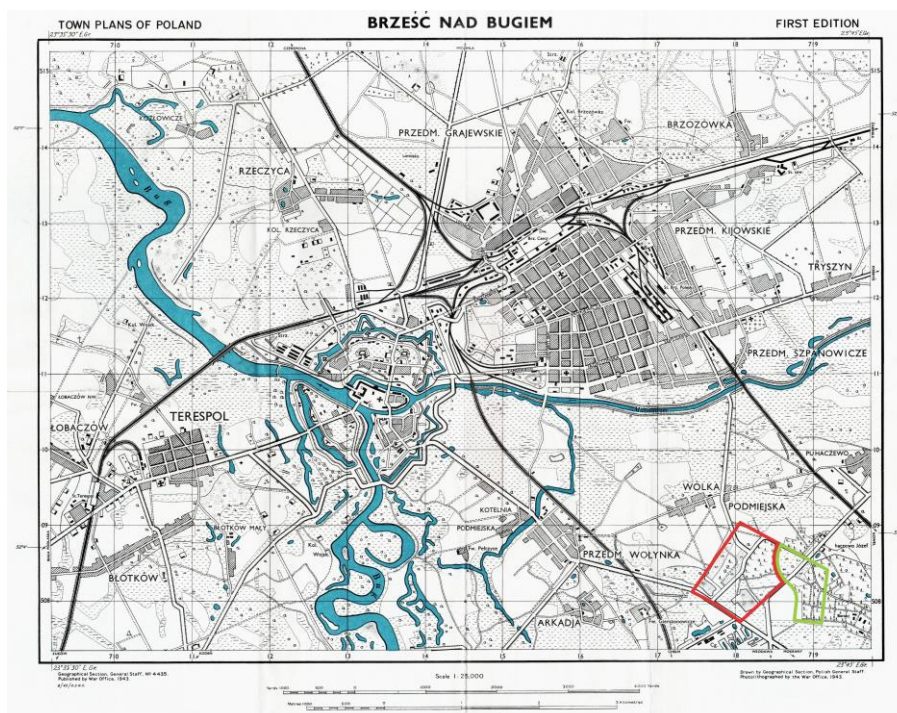
*Кивачук С. В., Березюк А. А.*

*Научный руководитель: к. а. н., доцент Т. А. Панченко*

### ТРАУГУТТОВО В БРЕСТЕ (1938-1939 ГГ.): ГРАДОСТРОИТЕЛЬНЫЕ И АРХИТЕКТУРНО-ПЛАНИРОВОЧНЫЕ ОСОБЕННОСТИ

Целью работы является проведение обследования жилого комплекса с целью классификации, обобщения информации и составления описания его объектов.

Посёлок Траугуттово (Trauguttowo), сейчас Южный городок, построен в 1936–1938 гг. на расстоянии около 7 км по Ковельскому шоссе от г. Бреста-над-Бугом как Центр подготовки специалистов противовоздушной и противохимической обороны и является значимым объектом истории и культуры как для польского государства, так и для Республики Беларусь. Его историческая застройка и планировочная структура в большей степени сохранились до наших дней в первоначальном виде. Однако комплекс нуждается в постоянном поддержании его состояния и сохранности исторической среды.



*Рисунок 1 – Схема размещения Траугуттово на карте города 1943 г. Красным показан военный центр, зеленым – жилой комплекс для сотрудников*

В 1921–1939 года Брест оказался в составе II Речи Посполитой и относился к IX Округу Корпуса (так называемому ДОК-IX) [4]. Во время Первой мировой войны впервые в массовом масштабе были использованы два новых вида оружия – авиация и боевые газы. Это в корне изменило тактику ведения боя и вызвало необходимость создания учебных центров, обучающих новые военные кадры. Активный этап развития зенитной артиллерии начался лишь после 1936 года, когда Польша получила новые зенитные орудия 40-мм Boforsa и 75-мм [2].

Усилиями командования ПВО при Министерстве военных дел (Ministerstwo Spraw Wojskowych (M.S. Wojsk.)) осенью 1938 года была создана Школа подхорунжих резерва зенитной артиллерии (Szkoła Podchorążych Artylerii Przeciwlotniczej (SPAP-lot)) при Центре подготовки противовоздушной и противохимической обороны (CWPiP), которая должна была обучать как профессиональных офицеров, так и офицеров запаса. Школа располагалась в посёлке Траугуттово (Trauguttowo) около Бреста-над-Бугом. В состав Центра вошли: командование, интендантство с хозяйственной ротой, курсы усовершенствования противовоздушной артиллерии со службой слежения, Школа обороны противогазовой, Школа подхорунжих артиллерии противовоздушной им. Ромуальда Траугутта и 9-я отдельная батарея пушек wz. 36 St, базой развертывания которой являлся 9-й дивизион зенитной артиллерии [3].



*Рисунок 2 – Аэрофотосъемка, предположительно 1938 г.  
Направление севера соответствует топографическому*

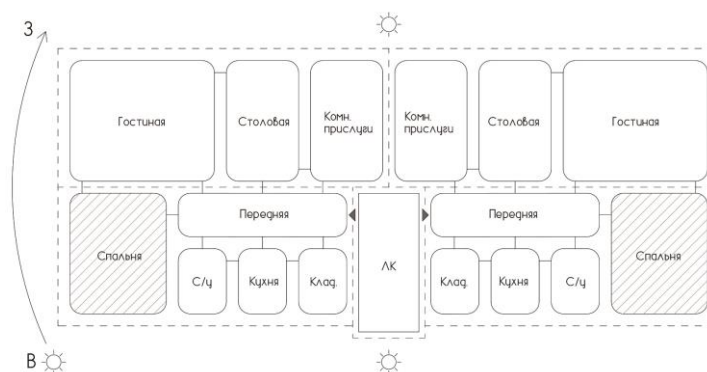
Строительство Центра началось в 1936 году на сумму около 6 млн злотых (около 10,5 млн \$ на 2021 г). Заказчиком строительства жилого комплекса для сотрудников Центра выступил Фонд квартирования военного (FKW) [5]. Предположительно, проектирование имело конкурсный характер, по итогам которого были выбраны проекты варшавских архитекторов.



фасадов. Все дома представляют собой прямоугольные в плане трехэтажные объемы с чердаком, подвалом и плоской крышей. Чердаки в домах были оборудованы для сушки белья и размещения технических помещений в центральной части. В подвалах были автономные котельные на угле, прочие технические помещения, убежища гражданской обороны (газоубежища) и погреба для жильцов. Дома не имеют балконов и лоджий, квартиры со сквозным или угловым проветриванием (кроме однокомнатных). Во всех помещениях квартир устроена вентиляция. Дома, как правило, двухсекционные (трехсекционные типа 3). Окна лестничных клеток расположены со смещением на пол-этажа в шахматном порядке относительно окон квартир. Площадь квартир от 29 м<sup>2</sup> до 110 м<sup>2</sup>.

Варианты планировочных решений квартир зависят от количества помещений коллективной зоны и их группировки (отдельная гостиная и столовая или гостиная-столовая, рабочая кухня или кухня-столовая и т. д.), а также наличия обслуживающих помещений (комн. прислуги, кладовых). Спальни, как правило, расположены в глубине квартир, санузлы с выходом в переднюю (не менее двух дверей от спальни).

По типу 1 построено 2 дома. Предназначались для размещения высшего командного состава. Общее количество квартир в доме – 12, на лестничной площадке 2 квартиры (сейчас четырехкомнатные площадью около 110 м<sup>2</sup>, все жилые комнаты изолированные). Квартиры двухсторонней ориентации со сквозным проветриванием. Высота этажа – 3,35 м (не менее 3,0 в свету). Санузел отдельный со входом через тамбур, 2 кладовые с тамбуром, комната прислуги.



**Рисунок 4 – Схема пространственной организации помещений квартир в секции дома 1 типа**

По мере уменьшения площади от типа 1 к типу 4а объединяются или упраздняются подсобные помещения, уменьшается ширина передних и площадь санузлов. В однокомнатных квартирах появляются кухни-столовые. В типах 3, 3а, 4, 4а наличие гостиной определяется из условий нахождения денщика при военнослужащем (проходная гостиная заменяла комнату прислуги), а холодные кладовые (как в 1–2 типах) заменяются встроенными холодными шкафами при кухнях.

#### **Список цитированных источников**

1. Moszumański, Z. Centra wyszkolenia obrony przeciwlotniczej 1921–1939 / Z. Moszumański, – Pruszków, 2003. – 180 s.
2. Rutkowski, S. Zarys dziejów polskiego szkolnictwa wojskowego / S. Rutkowski. – Warszawa, 1970. – 416 s.

3. Ващуковна-Каменецка Д. Брест – город незабываемый / Д. Ващуковна-Каменецка. – Брест, 2000. – 282 с.
4. Власюк Н. Н. Историческая топонимия Кобринского форштадта крепости Бресть-Литовск XIX-XXI ввковъ и нынѣшніхъ городскіхъ земѣль / Н. Н. Власюк. – Брест: Издательство БрГТУ, 2020. – 180 с.
5. Przeciwlotnicza.pl [Электронный ресурс]. – Режим доступа: [http://przeciwlotnicza.pl/szkola-podchorazych-artylerii-przeciwlotniczej-w-trauguttowie](http://przeciwlotnicza.pl/szkola-podchorazych-artylirii-przeciwlotniczej-w-trauguttowie): Дата обращения: 04.04.2021.

УДК 624.15

*Костюк А. И.*

*Научный руководитель: ст. преподаватель Клебанюк Д. Н.*

## **ОСОБЕННОСТИ ОПТИМИЗАЦИИ КОНСТРУКТИВНЫХ ПАРАМЕТРОВ УПЛОТНЕНИЯ ГРУНТОВ ТЯЖЕЛЫМИ ТРАМБОВКАМИ**

На сегодняшний день уплотнения структурно-неустойчивых грунтов тяжелыми трамбовками дна котлована путем свободного сбрасывания на уплотняемую площадь является одним из актуальных способов. При ударе происходит превращение кинетической энергии падающего органа в энергию деформации. Эффективность применения данного метода многократно подтверждена многочисленными исследованиями и производственными испытаниями [1...8] на строящихся объектах ввиду простоты производства, экономичности.

В настоящее время широко применяются трамбовки различного диаметра  $d = 1,4...1,8$  м и веса 45...60 кН, обеспечивающие уплотнение просадочных грунтов на глубину до 3–3,5 м. При массе трамбовки 100 кН и  $d = 2,4$  м, глубина уплотнения достигает 5,5...6,0 м.

Глубина уплотнения зависит от массы трамбовки, высоты сбрасывания, количества ударов, а также вида, структурной прочности, плотности и влажности грунта. Обычное уплотнение тяжелыми трамбовками применяется с целью:

- устранения просадочных свойств грунтов в пределах всей или части деформируемой зоны от нагрузки фундаментов;
- создание в основании сооружений сплошного маловодопроницаемого экрана, препятствующего интенсивному замачиванию нижележащих просадочных грунтов;
- повышения плотности, прочностных характеристик и снижения сжимаемости грунтов при последующем их водонасыщении.

Большое влияние на эффективность уплотнения оказывает влажность грунта ( $w$ ). С увеличением влажности плотность сухого грунта ( $\rho_d$ ) возрастает, при достижении некоторого максимального значения – снижается.

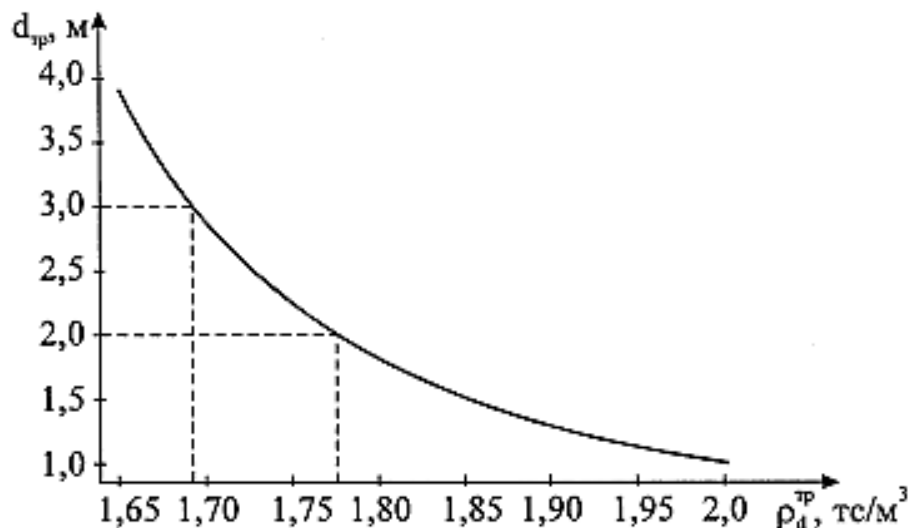
Максимальная плотность уплотненного грунта представляет собой наибольшее значение  $\rho_d$ , достигаемое при принятых режимах методах и энергии уплотнения.

Оптимальную влажность принимают равной  $w_{opt} = w_p - (0,01..0,03)$  ( $w_p$  – влажность на границе раскатывания).

Уплотнение грунтов производится до определенной степени плотности выражаемой через коэффициент уплотнения  $k_{упл}$ , который определяется по формуле:

$$k_{\text{упл}} = \frac{\rho_d}{\rho_{d,\text{max}}} \quad (1)$$

На рисунок 1 приведен график изменения требуемого диаметра трамбовки от  $\rho_d^{\text{mp}}$ .



*Рисунок 1 – График изменения диаметра трамбовки от требуемой плотности грунта*

Чем больше требуемая плотность сухого грунта, тем диаметр трамбовки должен быть меньше. Степень уплотнения и объемный вес скелета грунта по глубине уменьшается и целесообразно выделять зону распространения и уплотняемую зону грунта.

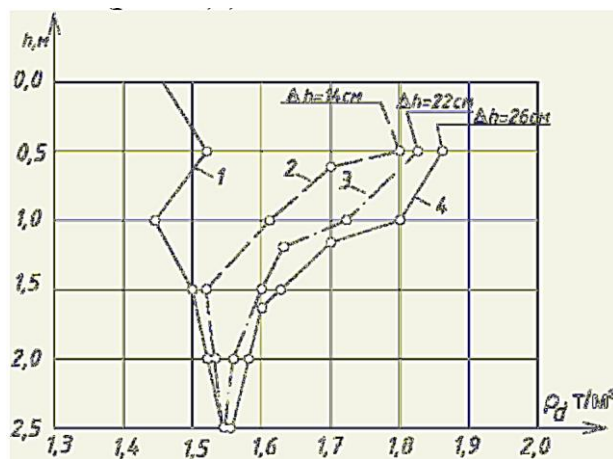
Зона распространения уплотнения представляет собой толщину грунта  $h_{\text{упл}}$ , в пределах которой происходит повышение объемного веса его скелета, распространяется от уплотненной поверхности до глубины, на которой  $\rho_d$  повышается не менее чем на  $0,2 \text{ кН/м}^3$ .

Уплотнение грунта обычно происходит за счет накопления остаточных деформаций при циклических нагрузках. Состояние грунта, при котором в процессе уплотнения практически не происходит повышение его степени плотности, называется уплотнением до отказа. Величину отказа принимают  $0,5 \dots 2,0$  см в зависимости от вида грунта. С увеличением удельной энергии  $\rho_{d,\text{max}}$  возрастает. Ударная нагрузка по принятому методу стандартного уплотнения соответствует статической нагрузке  $0,8 \dots 1,0$  МПа.

С увеличением диаметра трамбовки в 2 раза происходит повышение глубины уплотнения в 2,75 раза, т. е. до 5,5 м.

Снижение влажности ниже оптимальной на  $0,04 \dots 0,05$  приводит к уменьшению глубины уплотнения на  $20 \dots 25$  %. При уплотнении грунтов часть энергии переходит в упругие колебания грунта (колебания распространяются на  $15 \dots 30$  м с уменьшением амплитуды колебаний).

Экспериментальный график уплотнения лессовидной супеси по глубине при различном количестве ударов представлен на рисунке 2.



1 – до уплотнения; 2 – при 8 ударах; 3 – при 10 ударах; 4 – при 12 ударах  
**Рисунок 2 – Уплотнение лессовидной супеси трамбовкой при  $Q = 0,34 \text{ м}^3/\text{м}^2$**

Возможная глубина уплотнения тяжелыми трамбовками (где практически полностью устранены просадочные свойства грунтов) при оптимальной влажности принимается равной:

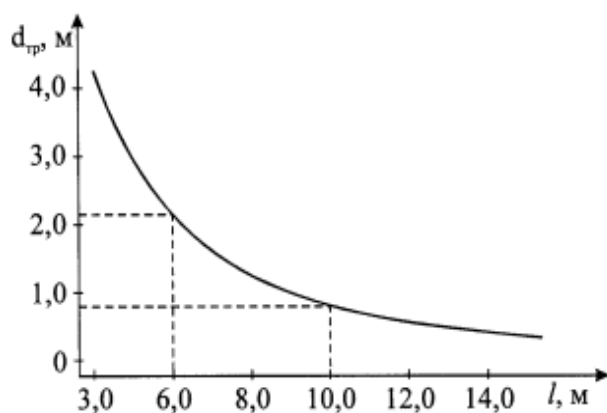
$$h_{\text{упл}} = k \cdot d_{\text{тр}}, \quad (2)$$

где  $k$  – коэффициент пропорциональности, принимаемый при уплотнении: песка – 1,55, супеси – 1,45, пылевато-глинистых грунтов – 1,0...1,2.

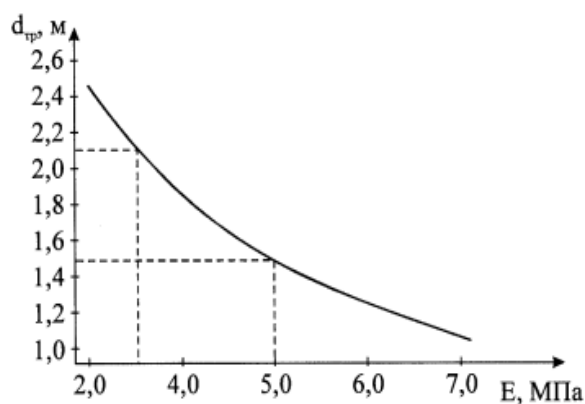
Предварительное распределение плотности по глубине можно определить по следующим зависимостям:  $\rho_d = 1,8 - 0,09Z$  при  $d_{\text{тр}} = 1,5 \text{ м}$ ;  $\rho_d = 1,8 \dots 0,12Z$  при  $d_{\text{тр}} = 1,2 \text{ м}$ ;  $\rho_d = 1,8 \dots 0,14Z$  при  $d_{\text{тр}} = 1,0 \text{ м}$ . Величина  $Z$  – в м, а вычислительное значение  $\rho_d$  – в  $\text{кН}/\text{м}^3$ .

Чем больше мощность уплотняемого слоя, тем диаметр трамбовки (при прочих равных условиях) должен быть меньше (рисунок 3).

Величина модуля деформации грунта природного сложения также в определенной степени влияет на размеры подошвы трамбовки (рисунок 4). Из рисунка видно, что с увеличением модуля деформации грунта требуемый диаметр трамбовки уменьшается.



**Рисунок 3 – График влияния диаметра трамбовки на мощность уплотняемого слоя**



**Рисунок 4 – Влияние модуля деформации грунта природного сложения на диаметр трамбовки**



Уменьшение диаметра трамбовки возможно до определенных пределов. При малых значениях  $d_{mp}$  при ударе трамбовки о грунт будет происходить его разуплотнение за пределами пятна трамбовки. Этот факт объясняется образованием зон выпора, что необходимо учитывать при проектировании уплотнения грунтов интенсивными динамическими нагрузками.

Деформационная способность уплотненных грунтов при динамических нагрузках оценивается с помощью коэффициентов относительного сжатия ( $\delta_p$ ), по которому можно определить  $S_{дон}$  для активной зоны.

#### Список цитированных источников

1. Евгенийев, И. Е. Защита природной среды при строительстве, ремонте и содержании автомобильных дорог / И. Е. Евгенийев, В. В. Савин – М. : Транспорт, 1989. – 238 с.
2. Зарецкий, Ю. К. Глубинное уплотнение грунтов ударными нагрузками / Ю. К. Зарецкий, М. Ю. Гарицелов. – М. : Энергоатомиздат, 1989. – 192 с.
3. Клебанюк, Д. Н. Особенности методики выбора технологических параметров при уплотнении грунтовых оснований тяжёлыми трамбовками / Д. Н. Клебанюк, П. С. Пойта, П. В. Шведовский // Вес. Брестского гос. техн. ун-та. – 2013. – № 1: Сер. строительство и архитектура. – С. 77–81.
4. Клебанюк, Д. Н. Пути совершенствования конструктивно-технологических параметров процесса уплотнения грунтов тяжелыми трамбовками / Д. Н. Клебанюк, П. С. Пойта, П. В. Шведовский // Геотехника Беларуси: наука и практика : материалы Междунар. науч.-технич. конференции. – Минск, 2013. – Ч. II. – С. 109–120.
5. Ложкин, В. Н. Загрязнение атмосферы автомобильным транспортом / В. Н. Ложкин. – СПб, 2001. – С. 49–52.
6. Миронова, А. А. Автомобильные дороги и охрана окружающей среды / А. А. Миронова. – Томск : ТПИ, 1996. – 171 с.
7. Пойта, П. С. Влияние конструктивных параметров и особенностей формы подошвы тяжелых трамбовок на формирование свойств грунтов в зоне уплотнения / П. С. Пойта, П. В. Шведовский, Д. Н. Клебанюк // Вес. Брестского гос. техн. ун-та. – 2013. – № 1: Сер. строительство и архитектура. – С. 72–77.
8. Пойта, П. С. Влияние физико-механических свойств уплотняемого грунта на оптимальный диаметр трамбовки / П. С. Пойта // Строительство. – Минск, 2003. – № 1–2, с. 243–247.
9. Пойта, П. С. Оптимизация технологических параметров уплотнения грунтов тяжелыми трамбовками / П. С. Пойта // Вестник БГТУ. – № 1: Строительство и архитектура. – с. 109–110.
10. Рябова, О. В. Техногенное воздействие дорожно-транспортного комплекса на экосистемы / О. В. Рябова. – Хабаровск : ДВГУПС, 2008. – 182 с.
11. Шведовский, П. В. Особенности выбора вариантов оптимизации факторов процесса уплотнения грунтов методами интенсивного ударного уплотнения / П. В. Шведовский, Д. Н. Клебанюк, П. С. Пойта // Сб. статей II МНТК «Теория и практика исследований и проектирования в строительстве с применением САПР». – Брест, 2018. – С. 50–58.
12. Швец, В. Б. Уплотнение грунтов оснований тяжелыми трамбовками / В. Б. Швец. – М.: Росстройиздат, 1958 – 162 с.

УДК 693.98

*Крейдич А. А., Костюк Е. А.*

*Научные руководители: к. т. н., профессор Черноиван В. Н.,  
к. т. н., доцент Черноиван Н. В.*

## **ЭФФЕКТИВНАЯ СТЕНОВАЯ ПАНЕЛЬ С ГЕРМЕТИЧНЫМ РЕШЕНИЕМ СТЫКОВ**

Конструкция крупнопанельного бескаркасного здания [1], основанная на принципе совместной пространственной работы всех его элементов, совмещение в элементах стен несущих и ограждающих функций, сравнительно небольшое количество типоразмеров конструктивных элементов, простота технологии монтажа таких зданий способствовали тому, что с начала семидесятых годов XX века панельное домостроение обеспечивало основные объемы жилищного строительства в СССР.

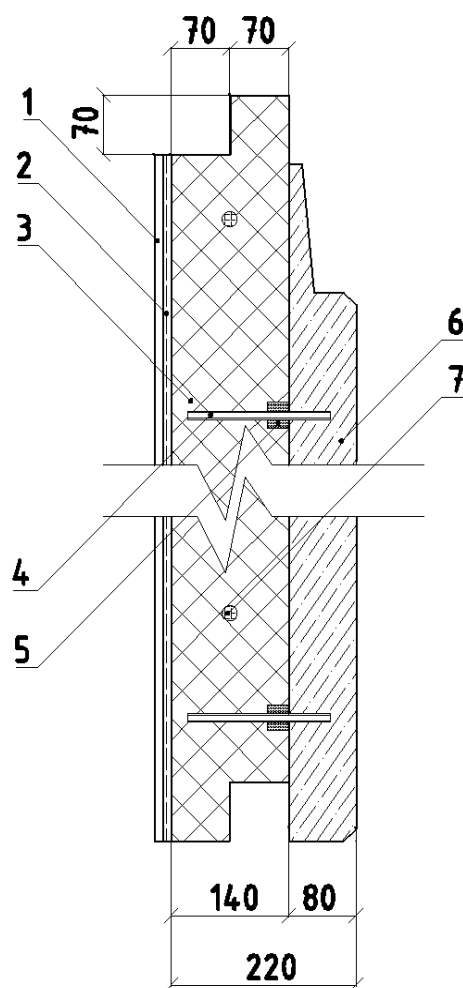
На сегодня основным конструктивным решением стеновых панелей, используемых в качестве наружного ограждения, являются многослойные конструкции заводского изготовления. Состоят они из двух бетонных слоев, между которыми на гибких связях закреплен слой теплоизоляции – плитный пенополистирол.

Масса 1 м<sup>2</sup> наружного ограждения такой стеновой панели около 430 кг. Расход бетона на 1 м<sup>2</sup> панели – 0,17 м<sup>3</sup>. Затраты труда на установку в проектное положение наружных стеновых панелей заводского изготовления для жилых зданий составляют 0,5...0,6 чел.-ч. на 1 м<sup>2</sup>.

Основным эксплуатационным недостатком наружного стенового ограждения крупнопанельного бескаркасного здания, выполненного из многослойных сборных железобетонных панелей заводского изготовления, являются стыки.

Заделка стыков на сегодня – это трудоемкий технологический процесс, включающий в себя: конопатку, зачеканку, теплоизоляцию и расшивку швов. Все технологические операции выполняются вручную. Работы ведутся на высоте, как правило, со струнных подмостей. Высокая трудоемкость работ по заделке стыков, низкие эксплуатационные характеристики применяемых материалов (срок службы 6...8 лет), влияние метеорологических воздействий на качество работ и продолжительность их выполнения резко снижают эксплуатационную эффективность панельных зданий [2].

Выполненная оценка технологичности и эффективности эксплуатационных характеристик конструктивных решений многослойных наружных стеновых панелей, рекомендуемых к массовому применению в РБ, а также результаты выполненных исследований позволили разработать конструкцию эффективной стеновой панели с герметичным решением стыков. Отличительной особенностью предлагаемой конструкции стеновой панели от массово применяемых конструктивных решений является четкое разграничение функций между несущим элементом (бетонный несущий слой), термическое сопротивление теплопередачи которого не учитывается в расчетах и утеплителем, который представляет собой теплоизоляционную облицовочную плиту (рис. 1).



1 – декоративно-защитный слой; 2 – армирующий слой (ССШ-160);  
 3 – теплоизоляция из плитного утеплителя; 4 – стеклопластиковый анкер-кронштейн;  
 5 – втулка; 6 – несущий слой из тяжелого бетона; 7 – штифты соединения плитного утеплителя в блоки

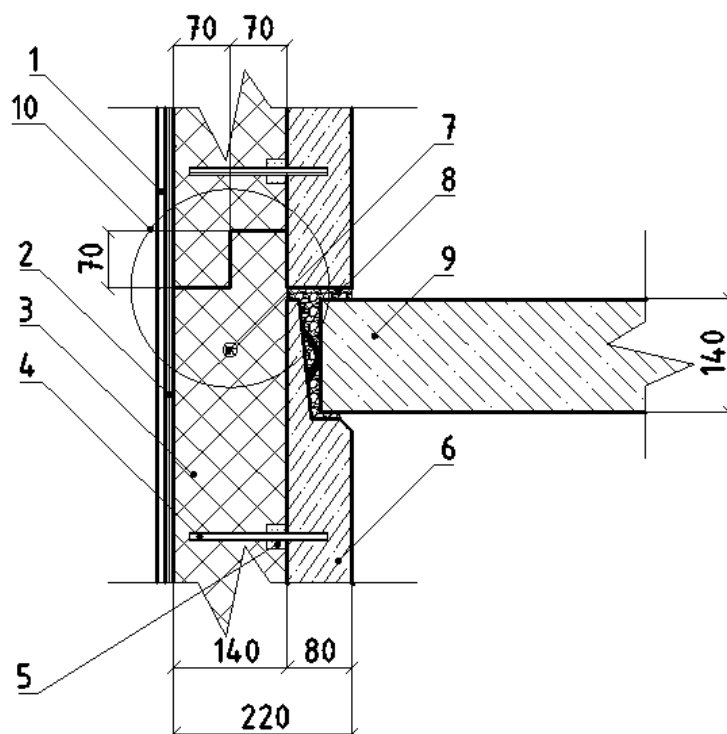
**Рисунок 1 – Конструктивное решение эффективной стеновой панели с герметичными стыками**

Толщина несущего слоя конструкции стеновой панели принимается не менее 80 мм.

Теплоизоляционная облицовочная плита предназначена для обеспечения  $R_{тр}$  [3], а также выполняет функции защиты несущего бетонного слоя стеновой панели от атмосферных воздействий. Теплоизоляционная облицовочная плита представляет собой конструктивный элемент, изготовленный в заводских условиях из негорючих минераловатных плит «Фасад 15», выпускаемых ОАО «Гомельстройматериалы», с нанесенным на них декоративно-защитным слоем, аналогичным легкой штукатурной системе утепления.

Согласно выполненным расчетам минимальная толщина теплоизоляционного слоя из минераловатных плит «Фасад 15» составляет 140 мм. Выполненные лабораторные исследования материала незащищенных от увлажнения минераловатных плит марки «Белтеп», прошедших экспонирование на открытом воздухе в течение 6 месяцев, показали, что их эксплуатационные теплотехнические характеристики практически не изменились.

Герметичность фасадного панельного стенового ограждения обеспечивается за счет того, что горизонтальные и вертикальные стыки теплоизоляционных облицовочных плит на фасаде здания решены соединением «фолдинг» (рис. 2).



1 – декоративно-защитный слой; 2 – армирующий слой (ССШ-160);  
 3 – теплоизоляция из плитного утеплителя; 4 – стеклопластиковый анкер-кронштейн;  
 5 – втулка; 6 – бетонный несущий слой; 7 – штифты соединения плитного утеплителя  
 в блоки; 8 – цементный раствор; 9 – железобетонная плита перекрытия;  
 10 – стык «фолдинг»

**Рисунок 3 – Конструктивное решение стыка «фолдинг»**

Следует отметить, что действующее на Брестском КПД технологическое оборудование позволяет организовать выпуск предлагаемой эффективной стеновой панели с герметичным решением стыков.

Предлагаемое конструктивное решение эффективной стеновой панели с герметичным решением стыков позволяет:

- 1) Снизить расход бетона на  $1 \text{ м}^2$  конструкции более чем в 2 раза.
- 2) Уменьшить массу  $1 \text{ м}^2$  стеновой фасадной панели почти на 40 %.

3) Исключить из технологического процесса монтажа наружного стенового ограждения такие ручные технологические операции, как конопатка, зачеканка и расшивка швов, что позволит снизить трудоемкость производства работ на 27 чел./час на 100 м шва стыка.

4) Применение в теплоизоляционной облицовочной плите стеновой панели соединения «фолдинг» позволит обеспечить требуемое термическое сопротивление теплопередачи наружного стенового ограждения на весь срок эксплуатации панельного здания.

#### **Список цитированных источников**

1. Маклакова, Т. Г. Конструкции гражданских зданий / Т. Г. Маклакова, С. М. Нанасова. – М. : АСВ, 2000. – 280 с.

2. Байбурин, А. Х. Влияние качества строительства на эксплуатационную надежность крупнопанельных зданий / А. Х. Байбурин // Жилищное строительство. – 2006. – № 7. – С. 5–6.
3. Строительная теплотехника. Строительные нормы проектирования: ТКП 45-2.04-43-2006 – Минск. : МСиА РБ, 2007. – 32 с.

УДК 624.012.4-183.4

*Кузьмич Д. Н.*

*Научный руководитель: к. т. н., доцент Кривицкий П. В.*

## **ОПЫТ ПРИМЕНЕНИЯ КОНСТРУКЦИОННОГО КЕРАМЗИТОБЕТОНА В ЗДАНИЯХ И СООРУЖЕНИЯХ**

Развитие капитального строительства во всем мире тесно связано с задачами повышения эффективности строительного производства, снижения стоимости и трудоемкости технологических процессов, экономного использования материальных и энергетических ресурсов, применения новых прогрессивных материалов и конструкций.

Опыт применения в СССР в 70–80-х годах легкого бетона в сборных большепролетных несущих конструкциях зданий различного назначения, где существенную долю от расчетной нагрузки имеет их собственная масса, весьма эффективно реализовано в следующих видов конструкций промышленных и гражданских зданий: предварительно напряженные тонкостенные ребристые плиты пролетом  $3 \times 18$  м, панели-оболочки типа КЖС пролетом 18, 24 и 36 м из керамзитобетона класса по прочности при сжатии В30 для строительства промзданий в России (г. Липецк, г. Череповец); динакоры – тонкостенные элементы покрытий коробчатого сечения пролетом до 40 м. из керамзитобетона класса В30 для общественных зданий (г. Москва).

В гражданском строительстве бывшего СССР из легкого бетона возведены здания в Армении, Узбекистане и Таджикистане. Использовался в основном керамзитобетон, шлакопемзобетон, бетон на природных пористых заполнителях классов по прочности при сжатии В3,5-В25. Наиболее распространенными конструкциями, применяемыми в жилищном и гражданском строительстве, являются многопустотные панели перекрытий и ребристые плиты покрытия. На полигонах заводов ЖБК изготавливались многопустотные панели и ребристые плиты из керамзитобетона марки 200 объемным весом  $1600 \text{ кг/м}^3$ . Проведенные в НИИЖБи совместно с рядом других институтов испытания предварительно напряженных керамзитобетонных панелей с круглыми (размеры панелей  $6,2 \times 1,2 \times 0,22$  м) и овальными пустотами (размеры панелей  $6,2 \times 0,76 \times 0,22$  м) марки 200, объемным весом  $1650 \text{ кг/м}^3$  показали, что при замене для типовых настилов перекрытий тяжелого бетона легким, той же марки, конструкции сохранили проектную несущую способность. Жесткость керамзитобетона отвечала нормативным требованиям.

В информационных материалах СЕВ-FIB [1] приведена информация об эффективности использования легких бетонов в достаточно больших объемах в США, странах западной Европы, Австралии в конструкциях вертикальных рам, преднапряженных стропильных ферм, консольных элементах кровли пролетом до 30 м, большепролетных балок, перекрытиях, плитах покрытий, крупнораз-

мерных оболочках, покрытиях различной конфигурации, пролетных строений мостов.

Высокопрочный керамзитобетон применяют в США при строительстве самых разнообразных зданий и сооружений. Так, при строительстве 65-этажного здания «Марина Сити» в Чикаго все перекрытия были выполнены из легкого бетона объемным весом  $1660 \text{ кг/м}^3$  и прочностью 32 МПа. Из легкого бетона были выполнены также один 58-этажный и два 40-этажных жилых дома в Чикаго и один 30-этажный жилой дом в Детройте. Для строительства школьного здания в штате Иллинойс были применены предварительно напряженные пустотелые плиты перекрытия пролетом 12,2 м с консолью 2,95 м. Ширина плит перекрытия 2,44 м. Толщина 50,8 см. Для производства таких плит использовался легкий бетон прочностью 35 МПа. При сооружении купола зала собраний Иллинойсского университета, имеющего пролет 120 м также был использован керамзитобетон прочностью 33 МПа и объемным весом  $1700 \text{ кг/м}^3$ . Высокопрочный керамзитобетон был применен и при сооружении зданий аэропортов в Нью-Йорке и Минниаполисе. В первом случае для покрытия помещения размером 90 x 60 м была применена оболочка толщиной 15 см из керамзитобетона прочностью 41 МПа и объемным весом  $1850 \text{ кг/м}^3$ . Во втором случае для складчатой 13-сантиметровой кровли был использован легкий бетон прочностью 21 МПа и объемным весом  $1440 \text{ кг/м}^3$ .

Высокопрочный керамзитобетон был успешно использован также при строительстве гостиниц. Для 22-этажного здания отеля в Денвере все несущие конструкции были выполнены из керамзитожелезобетона. Прочность керамзитобетона для колонн составляла  $410 \text{ кг/см}^2$ , а для плит перекрытия 31 МПа при объемном весе  $1540 \text{ кг/м}^3$ . Это позволило уменьшить общий вес здания по сравнению с вариантом постройки из тяжелого бетона на 6800 т. Значительное снижение веса конструкции при использовании высоко прочного керамзитобетона видно на примере строительства 18-этажного здания гостиницы в Далосе. Благодаря уменьшению веса бетона удалось отказаться от большого количества опор и перейти к конструкциям с консолями, а также снизить стоимость  $1 \text{ м}^2$  на 14 %.

При оценке в вышеуказанных странах эффективности применения легкого бетона в зданиях, особенно высотных, учитывается не только эффект снижения их массы на 20–30 % с соответствующим снижением нагрузки на основания и возможным существенным сокращением расхода арматуры и расходов на возведение фундаментов. Большое значение для предприятий, которые производят и транспортируют легкобетонные смеси, имеет фактор уменьшения их массы на 20–50 %.

При строительстве в Лондоне 13-этажного здания «Филдхейм» все конструкции были выполнены из высокопрочного легкого бетона на заполнителе «Лека», прочность при сжатии на 26 МПа, объемный вес  $1140 \text{ кг/м}^3$ . В Рочестере (Англия) 12-этажное здание также было выполнено из легкого бетона на заполнителе «Лека», что позволило уменьшить вес каждого этажа на 30 т. В лабораторном здании в Брекфорде (Англия) колонны и плиты были изготовлены из легкого бетона на заполнителе «Аглит». Прочность бетона составляла 31,5 МПа.

Следует также отметить уникальные примеры применения легкого бетона в сборных конструкциях, таких как забивные сваи, высоконапорные трубы больших и малых диаметров; сборные элементы морских гидротехнических сооружений, в частности сваи-оболочки причальных сооружений и платформы для добычи нефти (Канада, Норвегия) [3, 4, 5].

В Германии в конце 60-х – начале 70-х годов прошлого столетия были возведены первые здания и сооружения из высокопрочных легких бетонов. Наиболее интересным стал проект строительства моста Дюккерхофф в Висбадене, где в преднапряженных железобетонных конструкциях был использован легкий бетон с классом по прочности LC 35 и плотностью в сухом состоянии  $1600 \text{ кг/м}^3$ . Поистине знаковым для бетоноведения стало применение монолитных бетонов класса LC 35/45 с плотностью  $1350 \text{ кг/м}^3$  при возведении южных фасадов Кай-центра в Дюссельдорфе [6]. Этот бетон выполняет одновременно конструктивные, декоративно-архитектурные и теплоизоляционные функции. При возведении административного здания BMW в Мюнхене, высотой 100 м, в перекрытиях применен легкий бетон прочностью 30 МПа. Легкий бетон прочностью 45 МПа и средней плотностью  $1750 \text{ кг/м}^3$  применялся при строительстве платформы для прыжков с трамплина в Оберстдорфе [7].

Своеобразный рекорд прочности легкого бетона, уложенного в реальных конструкциях, – 75 МПа при средней плотности  $1750 \text{ кг/м}^3$  – принадлежит норвежским специалистам, использовавшим такой бетон при строительстве нефтяной платформы "Хайдрун" [8].

Известен зарубежный опыт использования высокопрочного легкого бетона при строительстве и реконструкции дорог, мостов и путепроводов в США, Японии, Норвегии, Германии, Финляндии и других странах [9, 10]. Эффективность применения легкого бетона в пролетных строениях мостов определяется, прежде всего, отношением собственного веса этих конструкций к общей расчетной постоянной и временной нагрузкам. Последние 20–30 лет в мировой практике строительства мостов в большинстве стран применяются преимущественно легкие бетоны.

В США из легкого железобетона изготавливают сборные плиты для перекрытий и покрытий, а также монолитные конструкции в жилых и промышленных зданиях. Наиболее интересным является применение легкого железобетона при постройке моста Сан-Франциско – Окленд. Одежда шестиполосного дорожного полотна этого моста протяжением 6,43 км выполнена из легкого железобетона. Предварительно был изучен вопрос, связанный с показателем истираемости легкого бетона. Установлено, что после пятилетней эксплуатации показатели истираемости бетона находились в пределах нормативных значений [11].

В России также имеется опыт применения высокопрочного керамзитобетона при строительстве автодорожных мостов, аэродромных покрытий (легкие бетоны с прочностью при сжатии от 30 до 50 МПа), сборных плит для автомобильных дорог, что дает экономический эффект 12–15 %. Конструкционный керамзитобетон классов В20-В40 в сборных аэродромных предварительно напряженных плитах покрытия обеспечивает положительную эксплуатационную и тех-

нико-экономическую эффективность благодаря повышенной трещиностойкости, морозостойкости, долговечности (при этом уменьшаются изгибающие моменты на 18–20 %; снижается количество арматуры на 12–15 %) [12, 13].

Опыт применения керамзитобетонов в мостах в СНГ также достаточно велик: за последние 20 лет построено и успешно эксплуатируется более 100 автомобильных мостов из керамзитобетона на искусственных пористых и природных заполнителях. Вместе с тем сравнение отечественного и зарубежного опыта применения различных керамзитобетонов в мостостроении показывает возможность более широкого использования эффективных высокопрочных пористых заполнителей и бетонов из них в мостостроении.

В НИИЖБ разработаны и успешно используются в монолитных и сборно-монолитных несущих каркасах зданий модифицированные конструкционные легкие бетоны на рядовых пористых заполнителях классов по прочности при сжатии от В15 до В50 при показателях средней плотности 1200–1900 кг/м<sup>3</sup>. В то же время применение высокопрочного керамзита совместно с органоминеральными модификаторами позволяет получить бетон с прочностью свыше 60 МПа при средней плотности 1750 кг/м<sup>3</sup>.

Данные факты доказывают, что применение конструктивного керамзитобетона в гражданском и промышленном строительстве, начавшееся еще с середины XX века, является актуальным и в наши дни.

#### Список цитированных источников

1. Иванов, И. А. Легкие бетоны на искусственных пористых заполнителях / И. А. Иванов. – М. : Стройиздат, 1993. –182 с.
2. Lightweight Aggregate Concrete. Codes and standards. State-of-art report prepared by Task Group 8.1. CEB-FIP (fib), Stuttgart, – 1999. – 44 p.
3. Holland R.B. High Strength Lightweight Concrete Properties of the I-85 Ramp over State Route 34 / R.B. Holland, F.L. Kahn // HPC Bridge Views. - Issue 61, May/June 2010. – P. 1-10.
4. Mechanical properties of lightweight aggregate concrete / EuroLightCon - Economic Design and Construction with Light Weight Aggregate Concrete: Document BE96-3942/R23, June 2000 – 50 pp.
5. Shannag M.J. Characteristics of lightweight concrete containing mineral admixtures / M.J. Shannag // Constuction and Building Materials. – 2011. – Vol. 25. – P. 658-662.
6. Weiss, W.J. Improving Concrete Bridge Decks with Internal Curing, Concrete / Di C. Bella, D.P. Bentz // Bridge Views. – Iss.69. – 2013.
7. Clarke, J.L. Structural Lightweight Aggregate Concrete / J.L. Clarke // Published by Blackie Academic & Professional, an imprint of Chapman & Hall, Wester Cleddens Road, Bishopbriggs, Glasgow G64 2NZ. – Taylor & Francis e-Library. – 2005. – 148 pp.
8. Фаликман, В. Р. Высокопрочный легкий бетон: технология и свойства / В. Р. Фаликман, Ю. В. Сорокин, О. М. Горячев // Бетон и железобетон. – № 2. – 2005. – С. 8-11.
9. Building Bridges and other Marine Structures with Structural Lightweight Aggregate Concrete. – ESCSI Information Sheet № 4700.4. – 26 p.
10. Caroland W.B. Spliced Segmental Prestressed Concrete I-Beams for Shelby Creek Bridge / W.B. Caroland, D. Deep, H. H. Janssen, L. Spaans // PCI Journal. – 1992. – P. 22-33.
11. Хаисон, Дж. Замена легкого заполнителя природным тяжелым песком в конструктивном легком бетоне / Дж. Хаисон // Journal the American Concrete Institute. – №7 – 1964. – 61 pp.
12. Житкевич, Р. К. Высокопрочный легкий бетон / Р. К. Житкевич, К. М. Кац // Всесоюзный семинар «Эффективные конструкции из легких бетонов» Тезисы докладов. Госстрой СССР. – М. – 1980. – С. 73–75.
13. Деллос, К. П. Несущие специальные конструкции из легких бетонов / К. П. Деллос // Всесоюзный семинар «Эффективные конструкции из легких бетонов»: тезисы докладов. – М. : Госстрой СССР, 1980. – С. 100–103.



## ДЕФОРМИРОВАНИЕ ТРЕХШАРНИРНЫХ КРУГОВЫХ АРОК, ЗАГРУЖЕННЫХ РАДИАЛЬНО ДЕЙСТВУЮЩИМИ РАВНОМЕРНО РАСПРЕДЕЛЕННЫМИ НАГРУЗКАМИ

Ветровые нагрузки на покрытия цилиндрической формы действуют в радиальных направлениях [1]. Расчет таких покрытий, которые широко применяются, может быть сведен к расчету арочных систем [2]. Поэтому расчет трехшарнирных арок кругового очертания на действие радиально направленных равномерно распределенных нагрузок (рис. 3) актуален и представляет интерес.

Рассматриваются трехшарнирные арки кругового очертания постоянной жесткости пролетом  $l$  (рис. 1), загруженные статическими радиально действующими равномерно распределенными нагрузками. Расчет выполняется статическим методом в полярной системе координат [2].

Выражения для определения усилий в сечениях рассматриваемых арок – изгибающих моментов, поперечных и продольных сил – получены в работе [2].

Деформированный вид системы будет определен, если будут известны перемещения всех точек системы.

Определение перемещений точек арки будем выполнять по формуле Мора:

$$\Delta_{iP} = \sum \int \frac{\bar{M}_i M_P ds}{EJ} + \sum \int \eta \frac{\bar{Q}_i Q_P ds}{GA} + \sum \int \frac{\bar{N}_i N_P ds}{EA}, \quad (1)$$

где  $\bar{M}_i$ ,  $\bar{Q}_i$ ,  $\bar{N}_i$  – изгибающие моменты, поперечные и продольные силы в системе от действия единичной силы, приложенной в точке, для которой определяется перемещение, в направлении искомого перемещения ( $i$ -м);  $M_P$ ,  $Q_P$ ,  $N_P$  – изгибающие моменты, поперечные и продольные силы в системе от действия внешней нагрузки, от которой определяется перемещение (зависимости для этих усилий получены в работе [2]).

Вначале рассмотрим определение вертикальных перемещений. Для этого к точке оси арки, перемещение которой определяется, прикладываем единичную вертикальную силу (рис. 1), от действия которой найдем зависимости изменения внутренних сил. Вначале из уравнений равновесия арки в целом и ее полуарок находим опорные реакции хотя бы в одной опоре, например, левой:

$$R_A = 1 - \frac{x_\Delta}{l} = \frac{1}{2} + \frac{r}{l} \cos \theta_\Delta, \quad H_A = \frac{l}{4f} \left( 1 - \frac{2r}{l} \cos \theta_\Delta \right).$$

Изгибающий момент, продольная и поперечная силы в сечениях арки определяются выражениями:

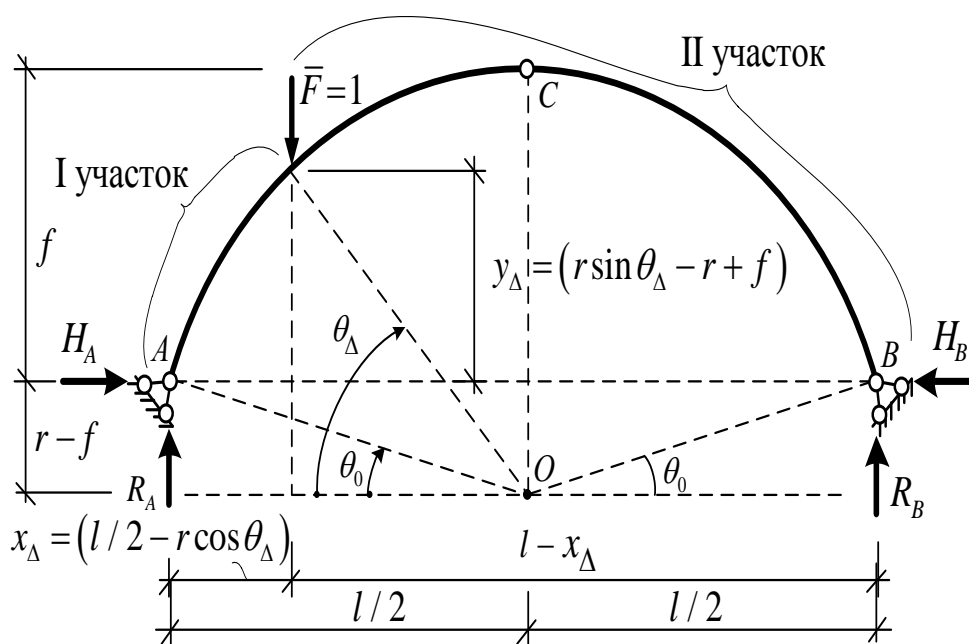
а) на участке от опоры  $A$  до точки приложения силы (участок I) (рис. 1):

$$\bar{M}_{\Delta \in (I)} = R_A \left( \frac{l}{2} - r \cos \theta \right) - H_A (r \sin \theta - r + f) =$$

$$= \left\{ r \left[ \frac{l}{4f} + \left( 1 - \frac{r}{2f} \right) \cos \theta_{\Delta} \right] \right\} + \left[ -r \left( \frac{1}{2} + \frac{r}{l} \cos \theta_{\Delta} \right) \right] \cos \theta + \left[ \frac{r}{f} \left( \frac{r}{2} \cos \theta_{\Delta} - \frac{l}{4} \right) \right] \sin \theta. \quad (2)$$

$$\bar{Q}_{\Delta\epsilon(I)} = R_A \sin \theta - H_A \cos \theta = \left( \frac{1}{2} + \frac{r}{l} \cos \theta_{\Delta} \right) \sin \theta - \frac{l}{4f} \left( 1 - \frac{2r}{l} \cos \theta_{\Delta} \right) \cos \theta. \quad (3)$$

$$\bar{N}_{\Delta\epsilon(I)} = -R_A \cos \theta - H_A \sin \theta = - \left( \frac{1}{2} + \frac{r}{l} \cos \theta_{\Delta} \right) \cos \theta - \frac{l}{4f} \left( 1 - \frac{2r}{l} \cos \theta_{\Delta} \right) \sin \theta. \quad (4)$$



**Рисунок 1. Приложение единичной силы для определения вертикальных перемещений**

б) на участке от точки приложения силы до опоры  $B$  (участок II) (рис. 1):

$$\begin{aligned} \bar{M}_{\Delta\epsilon(II)} &= \bar{M}_{\Delta\epsilon(I)} - 1 \cdot (x - x_{\Delta}) = \\ &= \left[ \frac{r}{2f} \left( \frac{l}{2} - r \cos \theta_{\Delta} \right) \right] + \left[ r \left( \frac{1}{2} - \frac{r}{l} \cos \theta_{\Delta} \right) \right] \cos \theta + \left[ \frac{r}{f} \left( \frac{r}{2} \cos \theta_{\Delta} - \frac{l}{4} \right) \right] \sin \theta. \end{aligned} \quad (5)$$

$$\bar{Q}_{\Delta\epsilon(II)} = \bar{Q}_{\Delta\epsilon(I)} - 1 \cdot \cos \theta = \left( -\frac{1}{2} + \frac{r}{l} \cos \theta_{\Delta} \right) \sin \theta - \frac{l}{4f} \left( 1 - \frac{2r}{l} \cos \theta_{\Delta} \right) \cos \theta. \quad (6)$$

$$\bar{N}_{\Delta\epsilon(II)} = \bar{N}_{\Delta\epsilon(I)} + 1 \cdot \cos \theta = \left( \frac{1}{2} - \frac{r}{l} \cos \theta_{\Delta} \right) \cos \theta - \frac{l}{4f} \left( 1 - \frac{2r}{l} \cos \theta_{\Delta} \right) \sin \theta. \quad (7)$$

Теперь вертикальное перемещение любого сечения арки в соответствии с (1) и полученными зависимостями (2)–(7) можно определить по выражению:

$$\begin{aligned} \Delta^{верт} &= \frac{1}{EJ} \left[ \int_{\theta_0}^{\theta_{\Delta}} \left( \bar{M}_{\Delta\epsilon(I)} M_P \right) r d\theta + \int_{\theta_{\Delta}}^{\pi-\theta_0} \left( \bar{M}_{\Delta\epsilon(II)} M_P \right) r d\theta \right] + \frac{\eta}{GA} \left[ \int_{\theta_0}^{\theta_{\Delta}} \left( \bar{Q}_{\Delta\epsilon(I)} Q_P \right) r d\theta + \right. \\ &\quad \left. + \int_{\theta_{\Delta}}^{\pi-\theta_0} \left( \bar{Q}_{\Delta\epsilon(II)} Q_P \right) r d\theta \right] = \frac{1}{EA} \left[ \int_{\theta_0}^{\theta_{\Delta}} \left( \bar{N}_{\Delta\epsilon(I)} N_P \right) r d\theta + \int_{\theta_{\Delta}}^{\pi-\theta_0} \left( \bar{N}_{\Delta\epsilon(II)} N_P \right) r d\theta \right]. \end{aligned} \quad (8)$$

Рассмотрим определение горизонтальных перемещений сечений.

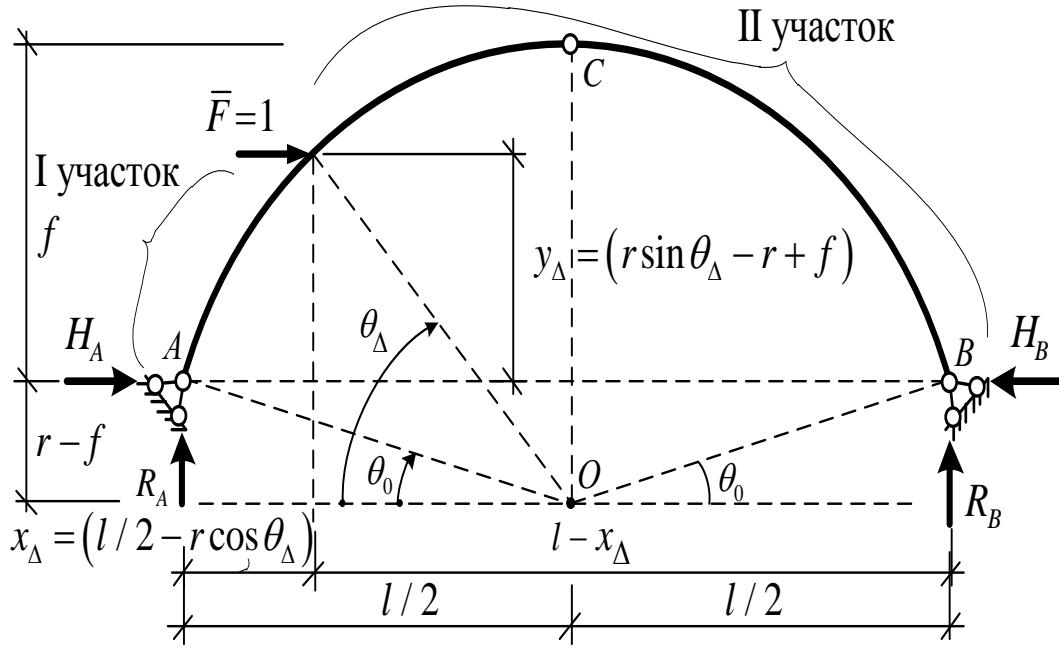


Рисунок 2 – Приложение единичной силы для определения горизонтальных перемещений

Опорные реакции в опоре  $A$  найдем из уравнения равновесия арки в целом и ее левой полуарки:

$$R_A = \frac{1}{l} y_\Delta = \frac{r}{l} \left( \sin \theta_\Delta - 1 + \frac{f}{r} \right); \quad H_A = \frac{r}{2f} \left( 1 + \frac{f}{r} - \sin \theta_\Delta \right).$$

Изгибающий момент, продольная и поперечная силы в сечениях арки определяются выражениями:

а) на участке от опоры  $A$  до точки приложения силы (участок I) (рис. 2):

$$\begin{aligned} \bar{M}_{\Delta z (I)} = R_A y - H_A x = \frac{r^2}{2f} \left[ \left( 1 - \frac{2f}{r} \right) \sin \theta_\Delta - 1 + \frac{f}{r} \right] + \\ + r \left[ \frac{r}{2f} (1 - \sin \theta_\Delta) + \frac{1}{2} \right] \sin \theta + r \left[ \frac{r}{l} (\cos \theta_\Delta - 1) + \frac{f}{l} \right] \cos \theta. \end{aligned} \quad (9)$$

$$\bar{Q}_{\Delta z (I)} = -R_A \sin \theta + H_A \cos \theta = \frac{r}{l} \left( 1 - \sin \theta_\Delta - \frac{f}{r} \right) \cdot \sin \theta + \frac{r}{2f} \left( 1 + \frac{f}{r} - \sin \theta_\Delta \right) \cdot \cos \theta. \quad (10)$$

$$\bar{N}_{\Delta z (I)} = R_A \cos \theta + H_A \sin \theta = \frac{r}{l} \left( 1 - \sin \theta_\Delta - \frac{f}{r} \right) \cos \theta + \frac{r}{2f} \left( 1 + \frac{f}{r} - \sin \theta_\Delta \right) \sin \theta. \quad (11)$$

б) на участке от точки приложения силы до опоры  $B$  (участок II) (рис. 2) получим:

$$\bar{M}_{\Delta z (II)} = \frac{r^2}{2f} \left[ \sin \theta_\Delta - 1 + \frac{f}{r} \right] + r \left[ \frac{r}{2f} (1 - \sin \theta_\Delta) - \frac{1}{2} \right] \sin \theta + r \left[ \frac{r}{l} (\cos \theta_\Delta - 1) + \frac{f}{l} \right] \cos \theta. \quad (12)$$

$$\bar{Q}_{\Delta z (II)} = \bar{Q}_{\Delta z (I)} - 1 \cdot \cos \theta = \frac{r}{l} \left( 1 - \sin \theta_\Delta - \frac{f}{r} \right) \sin \theta + \frac{r}{2f} \left( 1 - \frac{f}{r} - \sin \theta_\Delta \right) \cos \theta. \quad (13)$$

$$\bar{N}_{\Delta z (II)} = \bar{N}_{\Delta z (I)} - 1 \cdot \sin \theta = \frac{r}{l} \left( 1 - \sin \theta_\Delta - \frac{f}{r} \right) \cos \theta + \frac{r}{2f} \left( 1 - \frac{f}{r} - \sin \theta_\Delta \right) \sin \theta. \quad (14)$$

Теперь горизонтальное перемещение любого сечения арки в соответствии с (1) и полученными зависимостями (9)–(14) можно определить по выражению:

$$\Delta^{zop} = \frac{1}{EJ} \left[ \int_{\theta_0}^{\theta_\Delta} (\bar{M}_{\Delta z(I)} M_P) r d\theta + \int_{\theta_\Delta}^{\pi-\theta_0} (\bar{M}_{\Delta z(II)} M_P) r d\theta \right] + \frac{\eta}{GA} \left[ \int_{\theta_0}^{\theta_\Delta} (\bar{Q}_{\Delta z(I)} Q_P) r d\theta + \int_{\theta_\Delta}^{\pi-\theta_0} (\bar{Q}_{\Delta z(II)} Q_P) r d\theta \right] + \frac{1}{EA} \left[ \int_{\theta_0}^{\theta_\Delta} (\bar{N}_{\Delta z(I)} N_P) r d\theta + \int_{\theta_\Delta}^{\pi-\theta_0} (\bar{N}_{\Delta z(II)} N_P) r d\theta \right]. \quad (15)$$

На основе полученных зависимостей (8) и (15) выполним расчет вертикальных и горизонтальных перемещений арки, представленной на рис. 3. Величины перемещений узловых точек арки приведены в таблице 1, а деформированный вид арки (в масштабе перемещений 9:1) показан на рис. 4.

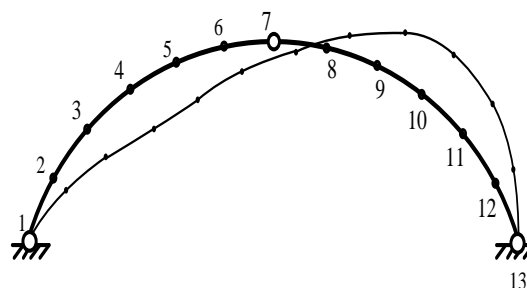
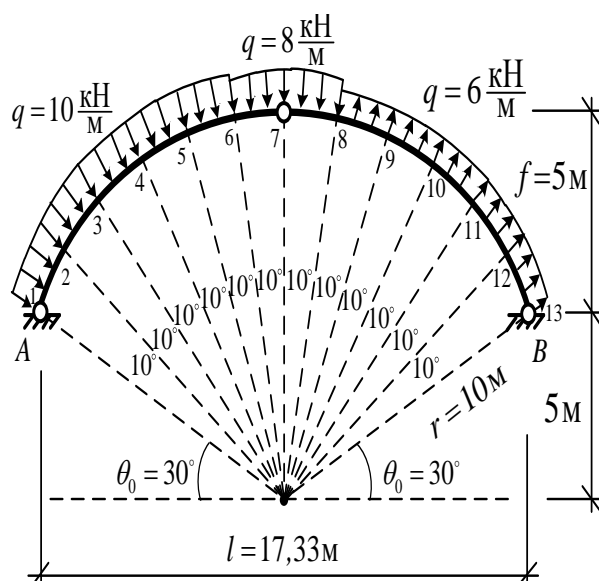


Рисунок 3 – Расчетная схема арки

Рисунок 4 – Деформированный вид арки (в масштабе перемещений 7:1)

Таблица 1 – Перемещения узловых точек арки, м

№ узла	1	2	3	4	5	6	7
по горизонтали	0	0,0564	0,0938	0,1095	0,1087	0,1015	0,0973
по вертикали	0	-0,0402	-0,0784	-0,1015	-0,1011	-0,0762	-0,0

№ узла	8	9	10	11	12	13
по горизонтали	0,1029	0,1158	0,1228	0,1094	0,0672	0
по вертикали	0,0363	0,0877	0,1048	0,0872	0,0462	0

#### Список цитированных источников

1. Воздействия на конструкции. Общие воздействия. Ветровые воздействия: СН 2.01.05-2019. – Минск : Стройтехнорм, 2020. – 120 с.

2. Лешко, М. А. К определению усилий в трехшарнирных круговых арках, нагруженных радиально действующими равномерно распределенными нагрузками / М. А. Лешко, В. Р. Колесник // Сборник конкурсных научных работ студентов и магистрантов / БрГТУ. – Брест, 2021.

### К ОПРЕДЕЛЕНИЮ УСИЛИЙ В ТРЕХШАРНИРНЫХ КРУГОВЫХ АРКАХ, ЗАГРУЖЕННЫХ РАДИАЛЬНО ДЕЙСТВУЮЩИМИ РАВНОМЕРНО РАСПРЕДЕЛЕННЫМИ НАГРУЗКАМИ

Ветровые нагрузки на покрытия цилиндрической формы действуют в радиальных направлениях [1]. Расчет таких покрытий, которые широко применяются, может быть сведен к расчету арочных систем [2]. Поэтому расчет трехшарнирных арок кругового очертания на действие радиально направленных равномерно распределенных нагрузок (рис. 1) актуален и представляет интерес.

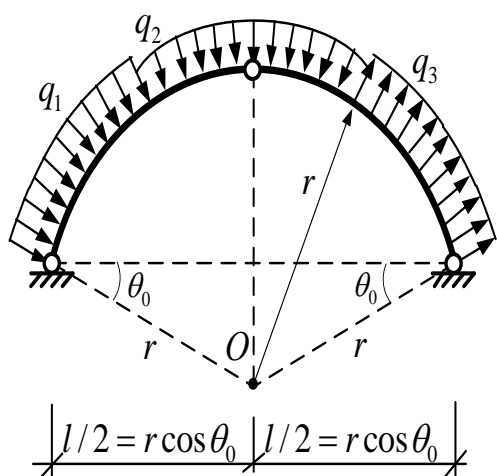


Рисунок 1 – Расчетная схема

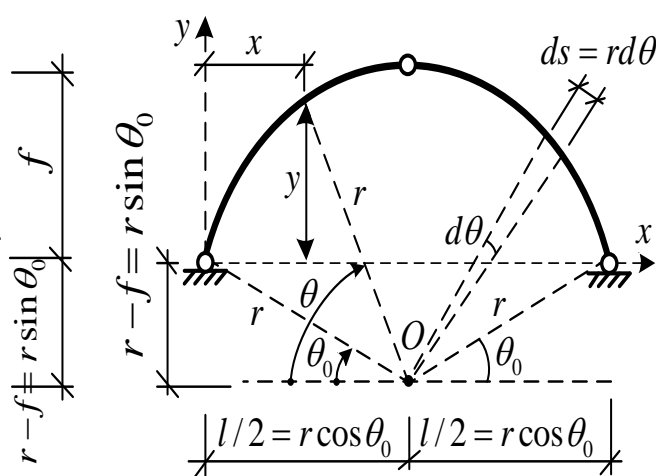


Рисунок 2 – Системы координат

Рассматриваются трехшарнирные арки кругового очертания постоянной жесткости пролетом  $l$  (рис. 1), загруженные статическими радиально действующими равномерно распределенными нагрузками. Получим для них выражения внутренних сил – изгибающих моментов, поперечных и продольных сил – в произвольном сечении системы. Расчет выполним статическим методом.

Так как оси арок изменяются по окружности, получение и интегрирование зависимостей удобно выполнять в полярной системе координат (рис. 2). За полюс примем точку  $O$  в центре окружности, а в качестве оси для отсчета угла ( $\theta$ ) – примем горизонтальную ось, направленную от полюса влево. Зависимость между декартовой ( $x, y$ ) и полярной ( $r, \theta$ ) системами координат принимает вид:

$$x = r(\cos \theta_0 - \cos \theta); \quad y = r(\sin \theta - \sin \theta_0). \quad (1)$$

Геометрические соотношения здесь определяется зависимостями:

$$ds = r d\theta. \quad r = \frac{l^2 / 4 + f^2}{2f}. \quad \operatorname{tg} \theta_0 = \frac{2(r - f)}{l}. \quad (2)$$

Найдем опорные реакции в левой опоре арки (рис. 3), знания которых достаточно для определения усилий в сечениях, если находить их из рассмотрения равновесия левых частей арки.

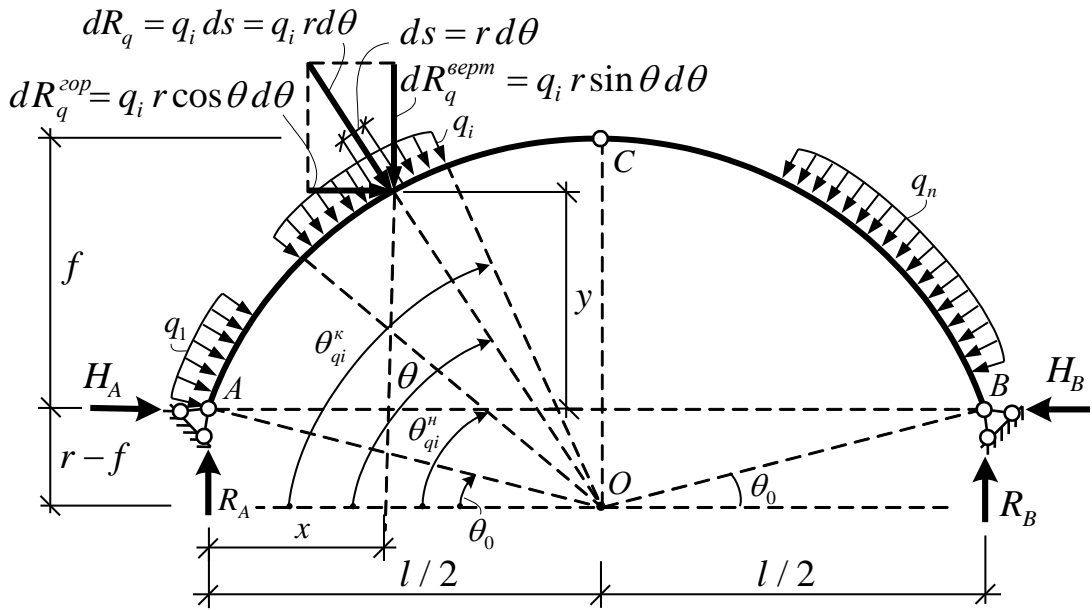


Рисунок 3 – Расчетная схема арки для определения опорных реакций

Для определения опорной реакции  $R_A$  составим сумму моментов всех сил, действующих на арку, относительно опорной точки  $B$ . Выполнив интегрирование и решив уравнение, получим:

$$R_A = -\sum_{i=1}^{n_q} \left[ q_i r (\cos \theta_{q_i}^{\text{кон}} - \cos \theta_{q_i}^{\text{нач}}) \right] + \frac{r^2}{l} \sum_{i=1}^{n_q} q_i \left[ -(\sin^2 \theta_{q_i}^{\text{кон}} - \sin^2 \theta_{q_i}^{\text{нач}}) + (\sin \theta_{q_i}^{\text{кон}} - \sin \theta_{q_i}^{\text{нач}}) \left( 1 - \frac{f}{r} \right) + \left( \frac{l}{2r} \right) (\cos \theta_{q_i}^{\text{кон}} - \cos \theta_{q_i}^{\text{нач}}) \right], \quad (3)$$

где  $n_q$  – число равномерно распределенных радиально направленных нагрузок, действующих на арку.

Горизонтальную реакцию  $H_A$  определим из суммы моментов сил, действующих на левую полуарку, относительно шарнира  $C$ :

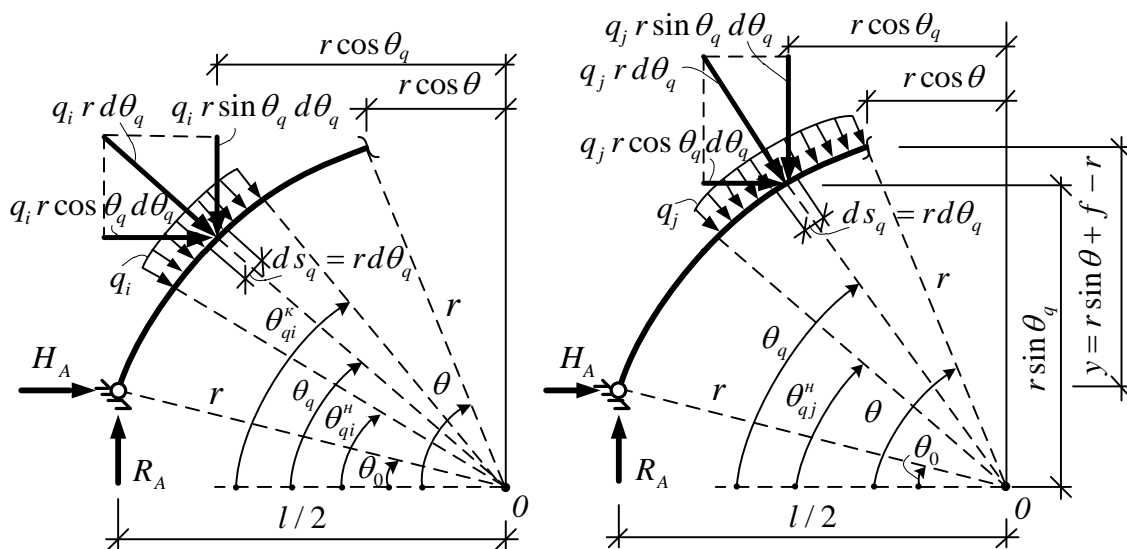
$$\sum M_C^{\text{лев}} = 0;$$

$$-H_A f + R_A \frac{l}{2} - \sum_{i=1}^{n_{q_i}^{\text{полн}}} \int_{\theta_{q_i}^{\text{нач}}}^{\theta_{q_i}^{\text{кон}}} \left[ q_i r \sin \theta (r \cos \theta) + q_i r \cos \theta r (\sin \theta - 1) \right] d\theta - \int_{\theta_{q_i}^{\text{нач}}}^{\frac{\pi}{2}} \left[ q_j r \sin \theta (r \cos \theta) + q_j r \cos \theta r (\sin \theta - 1) \right] d\theta = 0,$$

откуда, выполнив интегрирование и решив уравнение, получим:

$$H_A = \frac{1}{f} \left\{ R_A \cdot \frac{l}{2} - r^2 \sum_{i=1}^{n_q^{\text{кон}}} q_i \left[ (\sin^2 \theta_{q_i}^{\text{кон}} - \sin^2 \theta_{q_i}^{\text{нач}}) - (\sin \theta_{q_i}^{\text{кон}} - \sin \theta_{q_i}^{\text{нач}}) \right] - q_j r^2 (\sin \theta_{q_i}^{\text{нач}} - \sin^2 \theta_{q_i}^{\text{нач}}) \right\}. \quad (4)$$

Для получения выражений внутренних сил в сечении ( $\theta_{\text{сеч}}$ ) рассмотрим равновесие левой части арки относительно сечения и выразим их через элементарные нагрузки на бесконечно малых участках  $ds = r d\theta$  (рис. 4, а, б):



а) учет распределенной нагрузки, расположенной полностью слева от сечения

б) учет распределенной нагрузки, рассекаемой сечением

**Рисунок 4 – Отсеченная левая часть арки**

Изгибающий момент в сечении вычислим, рассматривая левую часть системы относительно сечения:

$$M_P = R_A \left( \frac{l}{2} - r \cos \theta \right) - H_A (r \sin \theta - r) -$$

$$- \sum_{i=1}^{n_q^{\text{лев, полн}}} \int_{\theta_{q_i}^{\text{нач}}}^{\theta_{q_i}^{\text{кон}}} \left[ q_i r \sin \theta_q (r \cos \theta + r \cos \theta_q) + q_i r \cos \theta (r \sin \theta - r \sin \theta_q) \right] d\theta_q -$$

$$- \int_{\theta_{q_j}^{\text{нач}}}^{\theta_{q_j}^{\text{кон}}} \left[ q_j r^2 \sin \theta_q (\cos \theta_q - \cos \theta) + q_j r^2 \cos \theta (\sin \theta - \sin \theta_q) \right] d\theta_q;$$

после интегрирования будем иметь:

$$M_P = R_A \left( \frac{l}{2} - r \cos \theta \right) - H_A (r \sin \theta - r + f) +$$

$$+ r^2 \sum_{i=1}^{n_q^{\text{лев, полн}}} q_i \left[ \frac{1}{2} (\cos^2 \theta_{q_i}^{\text{кон}} - \cos^2 \theta_{q_i}^{\text{нач}}) - \cos \theta (\cos \theta_{q_i}^{\text{кон}} - \cos \theta_{q_i}^{\text{нач}}) - \right.$$

$$\left. + \frac{1}{2} (\sin^2 \theta_{q_i}^{\text{кон}} - \sin^2 \theta_{q_i}^{\text{нач}}) - \sin^2 \theta (\sin \theta_{q_i}^{\text{кон}} - \sin \theta_{q_i}^{\text{нач}}) \right] -$$

$$+ q_j r^2 \left[ \frac{1}{2} (\cos^2 \theta - \cos^2 \theta_{q_j}^{\text{нач}}) - \cos \theta (\cos \theta - \cos \theta_{q_j}^{\text{нач}}) - \sin \theta (\sin \theta - \sin \theta_{q_j}^{\text{нач}}) + \right.$$

$$\left. + \frac{1}{2} (\sin^2 \theta - \sin^2 \theta_{q_j}^{\text{нач}}) \right]. \quad (5)$$

Поперечная сила в сечении равна:

$$Q_P = R_A \sin \theta - H_A \cos \theta - \sum_{i=1}^{n_q^{\text{полн}}} \int_{\theta_{q_i}^{\text{нач}}}^{\theta_{q_i}^{\text{кон}}} q_i r \cos(\theta - \theta_q) d\theta_q - \int_{\theta_{q_j}^{\text{нач}}}^{\theta_{q_j}^{\text{кон}}} q_j r \cos(\theta - \theta_q) d\theta_q =$$

$$= R_A \sin \theta - H_A \cos \theta + r \sum_{i=1}^{n_{qi}^{\text{полн}}} q_i \left[ \sin(\theta - \theta_{qi}^{\text{кон}}) - \sin(\theta - \theta_{qi}^{\text{нач}}) \right] - r q_j \sin(\theta - \theta_{qj}^{\text{нач}}). \quad (6)$$

Продольная сила:

$$\begin{aligned} N_P &= -R_A \cos \theta - H_A \sin \theta - \sum_{i=1}^{n_{qi}^{\text{полн}}} \int_{\theta_{qi}^{\text{нач}}}^{\theta_{qi}^{\text{кон}}} q_i r \sin(\theta - \theta_q) d\theta_q - \int_{\theta_{qi}^{\text{нач}}}^{\theta_{сеч}} q_i r \sin(\theta - \theta_q) d\theta_q = \\ &= -R_A \cos \theta - H_A \sin \theta - \sum_{i=1}^{n_q^{\text{полн}}} q_i r \left[ \cos(\theta - \theta_{qi}^{\text{кон}}) - \cos(\theta - \theta_{qi}^{\text{нач}}) \right] - \\ & q_j r \left[ 1 - \cos(\theta - \theta_{qj}^{\text{нач}}) \right], \end{aligned} \quad (7)$$

где:  $q_i$ ,  $n_{qi}^{\text{полн}}$  – нагрузки и их число, которые полностью (от начала до конца) действуют слева от рассматриваемого сечения (рис. 4, а);  $q_j$  – нагрузки, которые пересекаются рассматриваемым сечением, в результате чего слева от сечения будет действовать только часть этих нагрузок (рис. 4, б).

Каждое из выражений (5)–(7) имеет три слагаемых, которые в зависимости от типа участка, на котором находится сечение, будут присутствовать или могут не присутствовать в выражениях.

Первое слагаемое определяет влияние на усилие опорных реакций и будет присутствовать всегда. Второе и третье слагаемые отражают воздействие распределенных нагрузок и будут присутствовать, если соответствующая нагрузка действует слева от сечения. При этом второе слагаемое учитывает распределенные нагрузки, которые полностью действуют слева от сечения (например, нагрузки  $q_1$  и  $q_2$  для сечений 5 и 6 на рис. 5), а третье слагаемое учитывает распределенные нагрузки, действующие частично слева от сечения, то есть пересекаемые сечением (например, нагрузки  $q_1$  для сечения 2,  $q_2$  для сечения 4,  $q_3$  для сечения 6 на рисунке 5), поэтому третье слагаемое будет присутствовать в случае, если рассматриваемое сечение находится на участке действия распределенной нагрузки ( $q_j$ ) (рисунок 4, б).

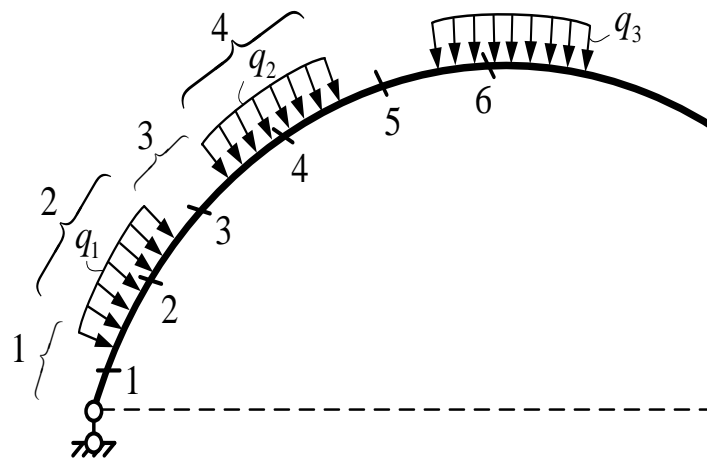


Рисунок 5. Схема возможных расположений расчетных сечений

#### Список цитированных источников

1. Воздействия на конструкции. Общие воздействия. Ветровые воздействия: СН 2.01.05-2019. – Минск : Стройтехнорм, 2020. – 120 с.
2. Строительная механика. Стержневые системы: учебник для вузов / А. Ф. Смирнов, А. В. Александров, Б. Я. Лащенко, Н. Н. Шапошников; под ред. А. Ф. Смирнова. – М. : Стройиздат, 1981. – 512 с.



## О РАСПРЕДЕЛЕНИИ УСИЛИЙ В ТРЕХШАРНИРНЫХ КРУГОВЫХ АРКАХ, ЗАГРУЖЕННЫХ РАДИАЛЬНО ДЕЙСТВУЮЩИМИ РАВНОМЕРНО РАСПРЕДЕЛЕННЫМИ НАГРУЗКАМИ

Ветровые нагрузки на покрытия цилиндрической формы действуют в радиальных направлениях [1]. Расчет таких покрытий, которые широко применяются в зданиях и сооружениях, может быть сведен к расчету арочных систем [2]. Таким образом, расчет трехшарнирных арок кругового очертания на действие радиально направленных равномерно распределенных нагрузок (рис. 1) актуален и представляет интерес.

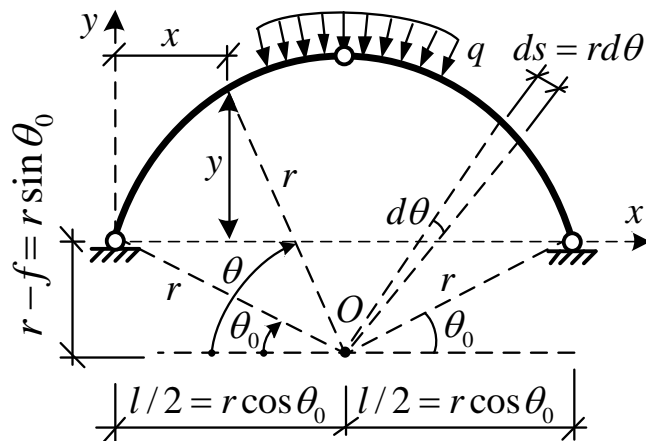


Рисунок 1 – Расчетная схема и системы координат

Рассматриваются трехшарнирные арки кругового очертания постоянной жесткости пролетом  $l$  (рис. 1), загруженные статическими радиально действующими равномерно распределенными нагрузками. Расчет выполняется статическим методом.

Так как оси арок изменяются по окружности, получение зависимостей удобно выполнять в полярной системе координат [2]. Зависимость между декартовой  $(x, y)$  и полярной  $(r, \theta)$  системами координат имеют вид:

$$x = r(\cos \theta_0 - \cos \theta); \quad y = r(\sin \theta - \sin \theta_0).$$

Геометрические соотношения здесь определяется зависимостями:

$$ds = r d\theta, \quad r = \frac{l^2 / 4 + f^2}{2f}, \quad \operatorname{tg} \theta_0 = \frac{2(r - f)}{l}.$$

Выражения для определения усилий в сечениях рассматриваемых арок – изгибающих моментов, поперечных и продольных сил – получены в работе [2] и имеют для произвольного сечения вид:

$$M_P = R_A \left( \frac{l}{2} - r \cos \theta \right) - H_A (r \sin \theta - r + f) +$$

$$\begin{aligned}
& + r^2 \sum_{i=1}^{n_q^{лев,полн}} q_i \left[ \frac{1}{2} (\cos^2 \theta_{q_i}^{кон} - \cos^2 \theta_{q_i}^{нач}) - \cos \theta (\cos \theta_{q_i}^{кон} - \cos \theta_{q_i}^{нач}) - \right. \\
& \quad \left. + \frac{1}{2} (\sin^2 \theta_{q_i}^{кон} - \sin^2 \theta_{q_i}^{нач}) - \sin^2 \theta (\sin \theta_{q_i}^{кон} - \sin \theta_{q_i}^{нач}) \right] - \\
& + q_j r^2 \left[ \frac{1}{2} (\cos^2 \theta - \cos^2 \theta_{q_j}^{нач}) - \cos \theta (\cos \theta - \cos \theta_{q_j}^{нач}) - \sin \theta (\sin \theta - \sin \theta_{q_j}^{нач}) + \right. \\
& \quad \left. + \frac{1}{2} (\sin^2 \theta - \sin^2 \theta_{q_j}^{нач}) \right]. \tag{1}
\end{aligned}$$

Поперечная сила в сечении равна:

$$Q_p = R_A \sin \theta - H_A \cos \theta + r \sum_{i=1}^{n_{qi}^{полн}} q_i \left[ \sin(\theta - \theta_{qi}^{кон}) - \sin(\theta - \theta_{qi}^{нач}) \right] - r q_j \sin(\theta - \theta_{qj}^{нач}). \tag{2}$$

Продольная сила:

$$\begin{aligned}
N_p = & -R_A \cos \theta - H_A \sin \theta - \sum_{i=1}^{n_q^{полн}} q_i r \left[ \cos(\theta - \theta_{qi}^{кон}) - \cos(\theta - \theta_{qi}^{нач}) \right] - \\
& q_j r \left[ 1 - \cos(\theta - \theta_{qj}^{нач}) \right], \tag{3}
\end{aligned}$$

где: 
$$R_A = -\sum_{i=1}^{n_q} \left[ q_i r (\cos \theta_{q_i}^{кон} - \cos \theta_{q_i}^{нач}) \right] + \frac{r^2}{l} \sum_{i=1}^{n_q} q_i \left[ -(\sin^2 \theta_{q_i}^{кон} - \sin^2 \theta_{q_i}^{нач}) + \right. \\ \left. + (\sin \theta_{q_i}^{кон} - \sin \theta_{q_i}^{нач}) \left( 1 - \frac{f}{r} \right) + \left( \frac{l}{2r} \right) (\cos \theta_{q_i}^{кон} - \cos \theta_{q_i}^{нач}) \right]; \tag{4}$$

$$\begin{aligned}
H_A = & \frac{1}{f} \left\{ R_A \cdot \frac{l}{2} - r^2 \sum_{i=1}^{n_q^{кон}} q_i \left[ (\sin^2 \theta_{q_i}^{кон} - \sin^2 \theta_{q_i}^{нач}) - (\sin \theta_{q_i}^{кон} - \sin \theta_{q_i}^{нач}) \right] - \right. \\
& \left. - q_j r^2 (\sin \theta_{q_j}^{нач} - \sin^2 \theta_{q_j}^{нач}) \right\}. \tag{5}
\end{aligned}$$

Здесь:  $n_q$  – число равномерно распределенных радиально направленных нагрузок, действующих на арку в целом;  $q_i, n_{q_i}^{лев}$  – нагрузки и их число, которые полностью (от начала до конца) действуют слева от рассматриваемого сечения;  $q_j$  – нагрузки, которые пересекаются рассматриваемым сечением, в результате чего слева от сечения будет действовать только часть этих нагрузок.

Каждое из выражений (1)–(3) имеет три слагаемых, которые в зависимости от типа участка, на котором находится сечение, будут присутствовать или могут не присутствовать в выражениях. Первое слагаемое определяет влияние на усилие опорных реакций и будет присутствовать всегда. Второе и третье слагаемые отражают воздействие распределенных нагрузок и будут присутствовать, если соответствующая нагрузка действует слева от сечения. При этом второе слагаемое учитывает распределенные нагрузки, которые полностью действуют слева от сечения ( $q_i$ ), а третье слагаемое учитывает распределенные нагрузки, действующие частично слева от сечения, то есть пересекаемые сечением, поэтому третье слагаемое будет присутствовать в случае, если рассматриваемое сечение находится на участке действия распределенной нагрузки ( $q_j$ ).

На основе зависимостей (1)–(3) с учетом выражений (4) и (5) выполним расчет арки, представленной на рис. 6. Эпюры изгибающих моментов и поперечных сил получим в виде, показанном на рис. 2–4.

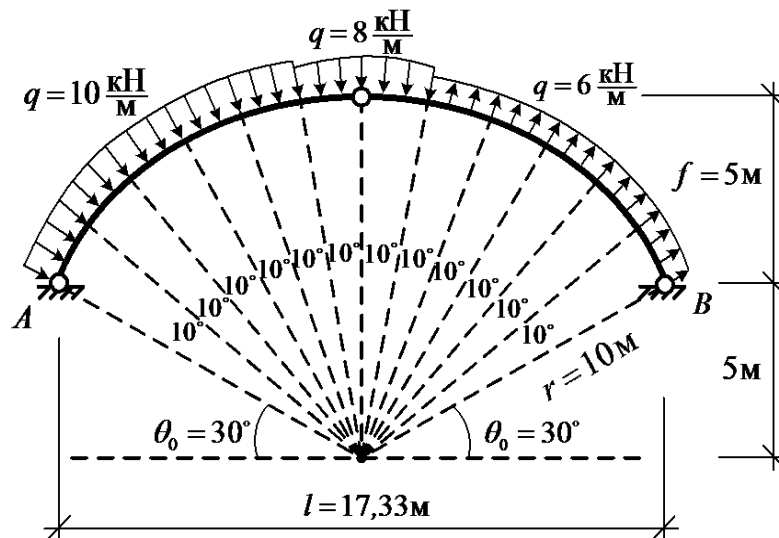


Рисунок 2 – Расчетная схема арки

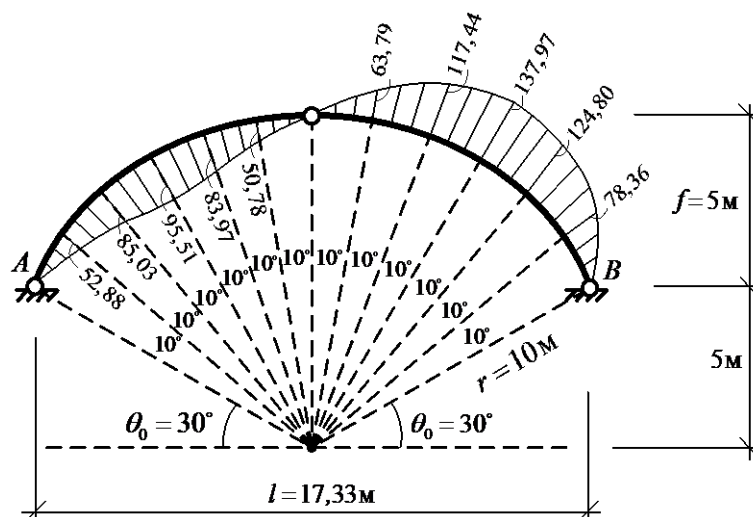


Рисунок 3 – Эпюра изгибающих моментов  $M$

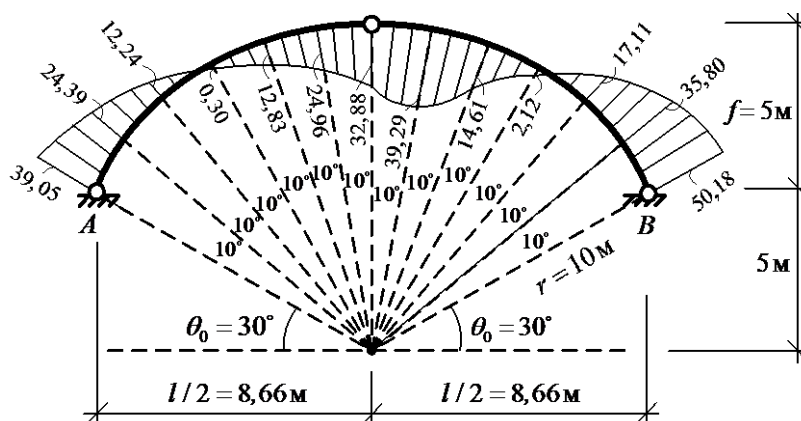


Рисунок 4 – Эпюра поперечных сил  $Q$

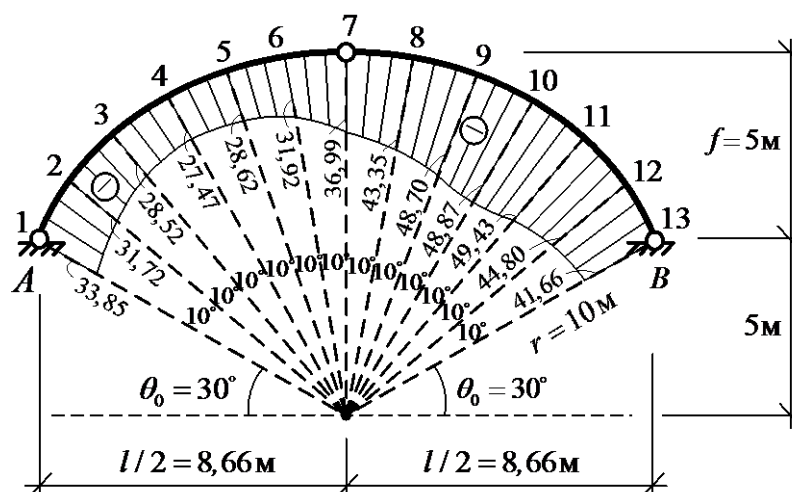


Рисунок 5 – Эпюра продольных сил  $N$

Отметим, что продольная сила во всех сечения арки сжимающая и изменяется от 27,47 до 49,43 кН в сечении 11. Таким образом, на действие ветровых нагрузок арка работает только на сжатие, что отражает эффективность такой системы.

#### Список цитированных источников

1. СН 2.01.05-2019. Воздействия на конструкции. Общие воздействия. Ветровые воздействия. – Минск : Стройтехнорм, 2020. – 120 с.
2. Лешко, М.А. К определению усилий в трехшарнирных круговых арках, нагруженных радиально действующими равномерно распределенными нагрузками / М. А. Лешко, В. Р. Колесник // Сборник конкурсных научных работ студентов и магистрантов / БрГТУ. – Брест, 2021.

УДК 539.3/6

*Лошакевич К. Н.*

*Научные руководители: к.ф.-м.н., доцент Веремейчик А. И.*

*ст. преподаватель Томашев И. Г.*

## ИССЛЕДОВАНИЕ ВЛИЯНИЯ ПОПЕРЕЧНОЙ СИЛЫ НА ПРОГИБ БАЛКИ

Сложно представить себе строительство без предварительных расчетов основных элементов, которые несут на себе нагрузку и ответственность за надежность и долговечность всей конструкции. Одним из основных таких элементов является балка. Известны множество методов определения перемещений при прямом поперечном изгибе балок [1–3], однако наиболее широкое распространение получили метод начальных параметров и метод непосредственного интегрирования дифференциального уравнения (ДУ) упругой линии балки:

$$EI_x \frac{d^2 y}{dz^2} = \pm M_x, \quad (1)$$

где  $E$  – модуль упругости 1-го рода (Юнга),  $I_x$  – осевой момент инерции площади поперечного сечения,  $M_x$  – выражение для изгибающего момента.

В методе начальных параметров определение перемещений проводится через действующие на балку внешние нагрузки и реакции связей (сосредоточенная сила, изгибающий момент, распределенная нагрузка). Из (1) следует, что при определении прогиба интегрированием уравнения моментов учитываются только нормальные напряжения, действующие в поперечных сечениях балки. Нормальные напряжения приводят к линейным деформациям, а величина линейной деформации зависит от значения момента инерции и значения модуля упругости материала. Дополнительный прогиб будет вызван поперечной силой при взаимном сдвиге смежных поперечных сечений одного относительно другого. В результате неравномерного распределения касательных напряжений плоские поперечные сечения становятся искривленными, как на рис. 1, на котором показан изгиб только от сдвига. Элементы поперечных сечений в центрах тяжести остаются вертикальными и скользят один по-другому. Поэтому угол наклона касательной к изогнутой оси только от сдвига равен в каждом поперечном сечении относительному сдвигу в центре тяжести этого сечения. Обозначая через  $y_1$  прогиб от сдвига, получено для какого-либо поперечного сечения следующее выражение для угла наклона:

$$\frac{dy_1}{dx} = \frac{(\tau_{xy})_{y=0}}{G} = \frac{KQ}{AG}, \quad (2)$$

где  $Q/A$  – среднее касательное напряжение  $\tau_{xy}$ ,  $G$  – модуль упругости при сдвиге и  $K$  – численный коэффициент, на который нужно умножить среднее касательное напряжение для того, чтобы получить касательное напряжение в центре тяжести поперечного сечения. Значения коэффициентов  $K$  для различных форм поперечного сечения балки приведены на рис. 2.

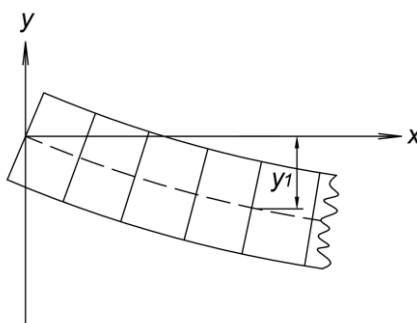
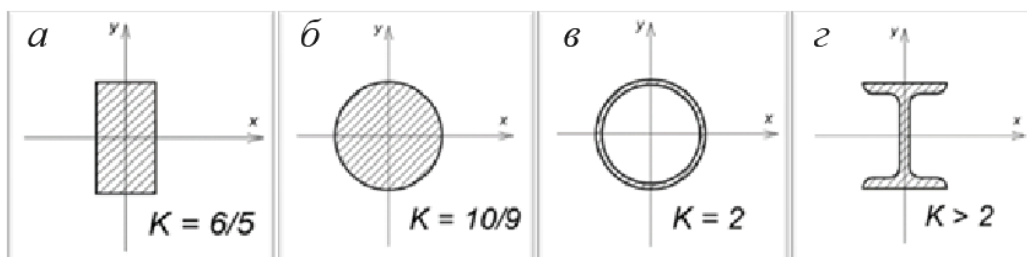


Рисунок 1 – Изгиб балки от сдвиговой нагрузки



*a* – прямоугольное сечение, *б* – сплошное круглое сечение, *в* – трубчатое сечение, *г* – двутавровое сечение

Рисунок 2 – Значения коэффициента  $K$  в зависимости от формы поперечного сечения балки

При непрерывной нагрузке на балке поперечная сила  $Q$  есть непрерывная функция, которую можно дифференцировать по  $x$ . Тогда кривизна, вызываемая только сдвигом, будет

$$\frac{d^2 y_1}{dz^2} = \frac{K}{AG} \frac{dQ}{dz} = -\frac{K}{AG} q, \quad (3)$$

где  $q$  – интенсивность нагрузки.

Сумма этой кривизны и кривизны, вызываемой изгибающим моментом, дает полное выражение для кривизны:

$$\frac{d^2 y}{dz^2} = -\frac{1}{EI_x} \left( M + \frac{KEI_x}{AG} q \right). \quad (4)$$

При расчете методом непосредственного интегрирования дифференциального уравнения упругой линии балки уравнение, учитывающее как изгибающий момент, так и поперечную силу, примет вид:

$$EI_x \frac{d^2 y}{dz^2} = \pm M_x + K \frac{Q_y}{AG}. \quad (5)$$

Поперечные силы, действующие в том или ином поперечном сечении балки, определяются по соответствующей эпюре  $Q$ . Отношение поперечных сил  $Q_y$  к площади поперечного сечения  $A_x$  рассматривается как касательные напряжения, действующие в данном сечении, хотя тут нет линейной зависимости. Максимальные касательные напряжения как правило действуют ближе к середине высоты балки.

Известна особенность касательных напряжений в том, что они, в отличие от нормальных напряжений, приводящих к линейным деформациям, зависящим от модуля упругости материала балки, вызывают деформацию сдвига [1]. Соответственно величина деформации сдвига зависит от значения модуля сдвига и при более точных расчетах это нужно учитывать. Кроме того, площадь поперечного сечения балки может быть не постоянной величиной, поэтому площадь рассматриваемого сечения обозначена как  $A_x$ .

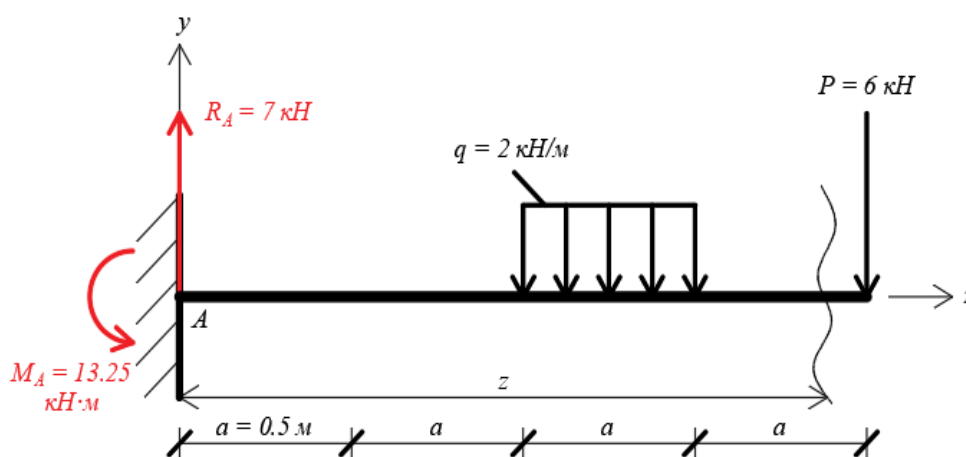


Рисунок 3 – Схема консольной балки с действующими нагрузками

Расчеты были выполнены через дифференциальное уравнение упругой линии балки как с учетом поперечной силы, так и без учета.

Чтобы определить процентное влияние поперечных сил на прогиб балки, расчет выполнен для различных форм поперечных сечений. Результаты расчетов приведены в таблице.

Таблица – Результаты расчета прогибов в балке различного поперечного сечения

Прогиб в точке	двутавровое сечение (I №16)				прямоугольное сечение (h=25 см, b=12 см)				сплошное круглое сечение (D=30 см)				трубное сечение (D=30 см, d=28 см)			
	коэф-фициент К	без учета $Q_y$ , см	с учетом $Q_y$ , см	приращение $\Delta, \%$	коэф-фициент К	без учета $Q_y$ , см	с учетом $Q_y$ , см	приращение $\Delta, \%$	коэф-фициент К	без учета $Q_y$ , см	с учетом $Q_y$ , см	приращение $\Delta, \%$	коэф-фициент К	без учета $Q_y$ , см	с учетом $Q_y$ , см	приращение $\Delta, \%$
В	3	0,31	0,32	3,12	6/5	0,017	0,018	5,56	10/9	0,0069	0,007	1,43	2	0,037	0,039	5,13
С		0,58	0,60	3,33		0,032	0,033	3,03		0,0127	0,0129	1,55		0,069	0,073	5,48
О		0,92	0,94	2,13		0,051	0,052	1,92		0,0201	0,0204	1,47		0,109	0,113	3,54

Эпюра прогибов для двутавровой балки с учетом и без учета поперечной силы приведена на рис. 4.

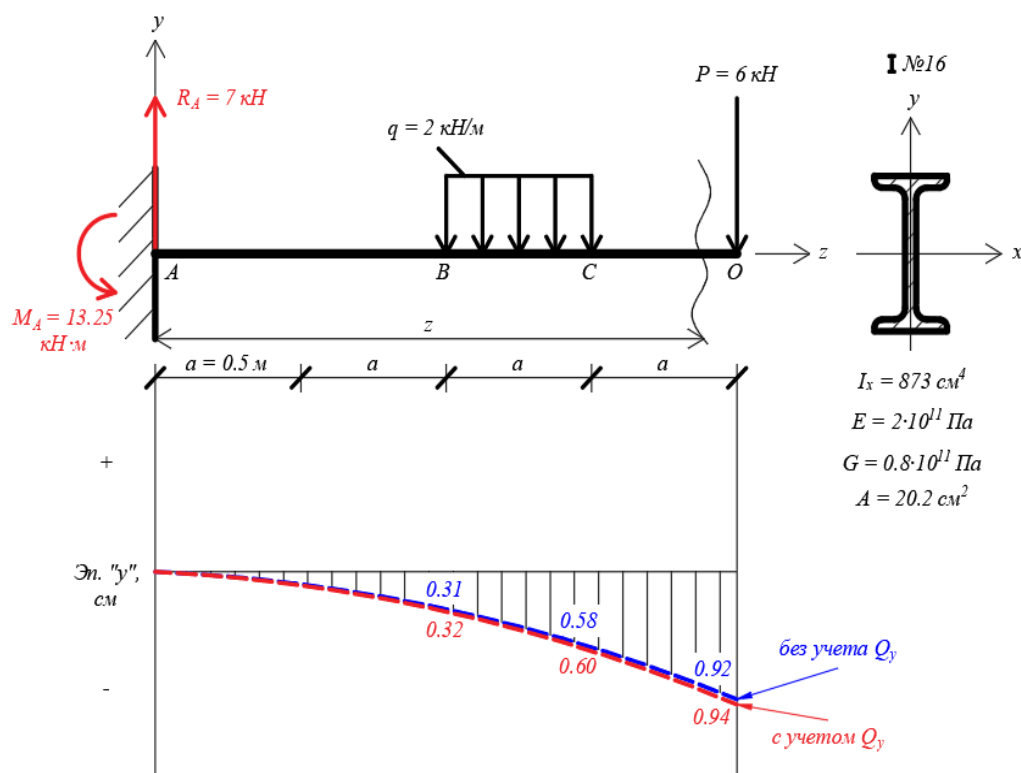


Рисунок 4 – Эпюры прогибов консольной балки с учетом и без учета поперечной силы

Результаты исследований показывают, что если в расчетах не учитывать поперечную силу, то отклонение от результатов расчета методами начальных параметров или непосредственного интегрирования ДУ без учета поперечной силы не превысит 3 %, т. е. влияние поперечных сил незначительно для исследуемо балки при отношении длины к высоте балки  $L/h > 20$ . Но если  $L/h < 10$ , то поперечные силы оказывают значительное влияние на прогиб. И чем меньше

соотношение длины к высоте, тем больше будет влияние поперечных сил. При этом жесткость балки увеличивается, и соответственно прогиб уменьшается.

Разработанный алгоритм расчета консольной балки методом непосредственного интегрирования дифференциального уравнения упругой линии реализован в системе компьютерной алгебры MathCAD. Создана компьютерная программа определения перемещений в балках, учитывающая влияние поперечной силы.

В дальнейшем планируется провести исследования по определению таких соотношений между геометрическими параметрами балки, при которых учет поперечной силы в дифференциальных уравнениях дифференциальном уравнении изогнутой ости балки (1) обязателен.

#### **Список цитированных источников**

1. Беляев, Н. М. Сопротивление материалов: учебник / Н. М. Беляев. – Изд. 15. – М. : Изд-во Наука, 1976. – 608 с.
2. Дарков, А. В. Сопротивление материалов: учебник для техн. вузов / А. В. Дарков, Г. С. Шпиро. – 5-е изд. перераб. и доп. – Москва : Высш. шк., 1989. – 624 с.
3. Подскребко, М. Д. Сопротивление материалов: учебник / М. Д. Подскребко. – Минск : Высш. шк., 2007. – 797 с.

УДК 69+004.9

*Максимчук Е. И., Короленко В. В.*

*Научный руководитель: к. т. н., доцент Шалобыта Н. Н.,  
к. т. н., доцент Акулова О. А.*

## **ОТЕЧЕСТВЕННЫЙ И ЗАРУБЕЖНЫЙ ОПЫТ НОРМИРОВАНИЯ В ОБЛАСТИ ИНФОРМАЦИОННОГО МОДЕЛИРОВАНИЯ**

Информационное моделирование стало неотъемлемой частью строительной отрасли во всем мире. Передовыми странами в этой области являются Великобритания, США, Сингапур, Китай, страны Скандинавии и некоторые страны Евросоюза и Азии.

Все эти страны имеют богатый опыт внедрения BIM-технологий в строительный комплекс, а также стандартизации и государственного регулирования в этой области [1–3]. Его изучение будет крайне полезным при разработке отечественных стандартов в области информационного моделирования.

Великобритания одна из первых стран инициировала регулирование BIM на государственном уровне. Стандарты, разработанные в Великобритании (National BIM Report 2019), отличаются тщательностью проработки, включая описание правил работы с данными; роли и обязанности всех членов команды, работающих над BIM-проектом, на всех стадиях жизненного цикла (проектирования, возведения, эксплуатации и утилизации объекта); методы контроля технической безопасности; порядок сдачи объекта в эксплуатацию. Нормы постоянно совершенствуются и дополняются, исходя из реального проектного опыта.

В США первый национальный BIM-стандарт (NBIMS-US Version 1) был выпущен еще в 2007 году. Кроме основных требований он включал и методические рекомендации по внедрению всех направлений. Отличительным также



является то, что в разработке стандартов приняли участие ведущие разработчики программного обеспечения в области строительства (Autodesk Revit и Bentley AECOsim Building). Части этого стандарта имеют государственный статус во многих других странах. В настоящее время действует уже третья версия этого стандарта.

Сингапур имеет уникальный опыт внедрения BIM-технологий во все сферы строительной отрасли, в том числе и в образовании, вплоть до обязательного требования к наличию информационной модели для прохождения государственной экспертизы. Это позволило стране занять лидирующие позиции в отрасли.

Сингапурские стандарты, главным из которых является Singapore BIM Guide. Version 2. Building and Construction Authority 2013), разработаны на основе нормативных документов США.

Китайские BIM-стандарты отличает направленность на проектирование энергоэффективных зданий и защиту окружающей среды. Также в Китае разработаны собственные BIM-стандарты для железных дорог, мостов и тоннелей.

Требования BIM-стандартов стран Скандинавии коррелируют со стандартами Великобритании, однако не являются такими жесткими и строгими к исполнению. Кроме того, Финляндия является разработчиком собственного программного комплекса Tekla для информационного проектирования.

Благодаря государственной поддержке Россия также значительно продвинулась в области BIM. В 2018 году введен в действие Свод правил СП 328.1325800.2017 «Информационное моделирование в строительстве. Правила описания компонентов информационной модели», который содержит единые требования, правила и рекомендации по созданию компонентов, используемых для формирования информационных моделей объектов строительства. Однако в связи с не таким большим опытом внедрения и неясности в плане обязательности исполнения некоторых разделов норм, существует необходимость в их дальнейшей проработке и совершенствовании.

В Беларуси с 1 марта 2016 года введен СТБ 12911-2015 «Основные положения руководства по информационному моделированию зданий», разработанный на основе международного стандарта ISO 12911-2012 «Framework for building information modeling guidance», который устанавливает основы, определяющие технические условия для внедрения BIM.

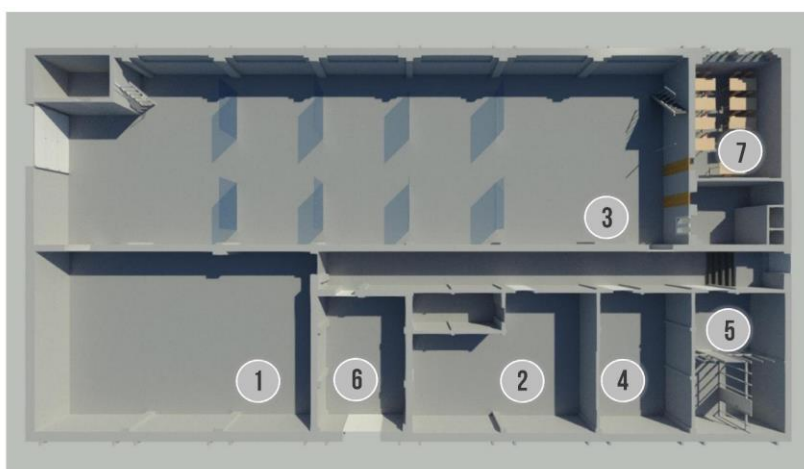
Приказом Министерства архитектуры и строительства Республики Беларусь от 16 марта 2018 г. № 70 утвержден план внедрения технологий информационного моделирования в области промышленного и гражданского строительства, согласно которому к 2022 году должен быть разработан национальный BIM-стандарт в области строительства.

Кроме того, во исполнение Директивы Президента Республики Беларусь от 4 марта 2019 г. № 8 «О приоритетных направлениях развития строительной отрасли» по поручению Минстройархитектуры РУП «Белстройцентр» разрабатывает подсистему «Библиотека базовых элементов» государственной информационной системы «Госстройпортал». Цель ее создания – предоставление базовых элементов участникам жизненного цикла объекта строительства на всех его этапах и информационное обеспечение участников инвестиционного процесса сведениями о строительных материалах, изделиях, оборудовании и конструк-

циях, применяемых на территории Республики Беларусь. Для размещения в Библиотеке качественных ВМ-элементов разработан проект Руководства по созданию базовых элементов.

9 февраля 2021 года при поддержке Министерства по налогам и сборам Республики Беларусь в Брестском государственном техническом университете была создана отраслевая лаборатория «Системы идентификации и промышленная робототехника», научным руководителем которой является ректор университета, доктор технических наук, доцент А. Г. Баханович.

В рамках научно-исследовательской работы мы приняли участие в создании информационной модели [4, 5] мультидисциплинарного образовательного кластера машиностроения, искусственного интеллекта и робототехники (рисунок 1), а также разработке дизайна лаборатории материаловедения, механики материалов и механической обработки деталей машин и механизмов (рисунок 2).



**ЭКСПЛИКАЦИЯ ПОМЕЩЕНИЙ:**

- 1 – ЛАБОРАТОРИЯ ИСКУССТВЕННОГО ИНТЕЛЛЕКТА И ПРОМЫШЛЕННОЙ РОБОТОТЕХНИКИ;
- 2 – ОТРАСЛЕВАЯ ЛАБОРАТОРИЯ «СИСТЕМЫ ИДЕНТИФИКАЦИИ И ПРОМЫШЛЕННАЯ РОБОТОТЕХНИКА»;
- 3 – ЛАБОРАТОРИЯ МАТЕРИАЛОВЕДЕНИЯ, МЕХАНИКИ МАТЕРИАЛОВ И МЕХАНИЧЕСКОЙ ОБРАБОТКИ ДЕТАЛЕЙ МАШИН И МЕХАНИЗМОВ;
- 4 – ЛАБОРАТОРИЯ ИСКУССТВЕННОГО ИНТЕЛЛЕКТА № 1;
- 5 – ЛАБОРАТОРИЯ ИСКУССТВЕННОГО ИНТЕЛЛЕКТА № 2;
- 6 – ТЕХНИЧЕСКОЕ ПОМЕЩЕНИЕ;
- 7 – УЧЕБНАЯ АУДИТОРИЯ.



ПРИМЕНЯЕМОЕ ПРОГРАММНОЕ  
ОБЕСПЕЧЕНИЕ: AUTODESK REVIT

*Рисунок 1 – Мультидисциплинарный образовательный кластер машиностроения, искусственного интеллекта и робототехники*



**ПРИМЕНЯЕМОЕ ПРОГРАММНОЕ ОБЕСПЕЧЕНИЕ: AUTODESK REVIT, AUTODESK 3DS MAX**

*Рисунок 2 – Дизайн лаборатории материаловедения, механики материалов и механической обработки деталей машин и механизмов*

### Список цитированных источников

1. Скворцов, А. В. Обзор международной нормативной базы в сфере BIM / А. В. Скворцов // САПР и ГИС автомобильных дорог. – 2016. – № 2(7).– С. 4–48.
2. Талапов, В. В. Технология BIM. Суть и особенности внедрения информационного моделирования зданий / В. В. Талапов. – М. : ДМК Пресс, 2015. – 412 с.
3. BIM-моделирование в задачах строительства и архитектуры : материалы III Международной научно-практической конференции; СПбГАСУ. – Санкт-Петербург, 2020. – 446 с.
4. Vysotskiy consulting [Электронный ресурс]. – Режим доступа: <https://bim.vc>. – Дата доступа: 20.03.2021.
5. Школа Алексея Меркулова. Проектирование. Моделинг. Визуализация [Электронный ресурс]. – Режим доступа: <https://autocad-specialist.ru>. – Дата доступа: 20.03.2021.

УДК 691.5

*Манчак Т. А., Добродей С. М.*

*Научный руководитель: к. т. н., доцент Шалобыта Т. П.*

## РЕМОНТНЫЕ И РЕСТАВРАЦИОННЫЕ ПРОГРАММЫ И МАТЕРИАЛЫ

Здания и сооружения с течением времени подвергаются повреждению и разрушению под влиянием физических, химических, биологических и других воздействий. Разрушение кирпича, шелушение и расслоение каменных материалов стен, выщелачивание атмосферными осадками раствора из швов кладки, отваливающаяся штукатурка, трещины в покрытиях возникают в основном в результате атмосферных факторов. Наблюдаемые в последнее время быстро развивающиеся процессы деструкции материалов строительных конструкций, которые хорошо сохранялись в течение многих столетий, объясняются возрастающей агрессивностью окружающей среды.

В Беларуси постоянно проводятся работы по сохранению объектов историко-культурного наследия и расширению возможностей доступа населения к культурным ценностям. Итогом ремонтных и реставрационных работ является вовлечение объектов историко-культурного наследия Республики Беларусь в туристический оборот регионов.

Важную роль при реставрации и реконструкции занимают штукатурные работы, выполняемые с использованием составов на минеральных вяжущих. Они позволяют сохранить архитектурно-художественное оформление фасада здания и внутренней его отделки, предохранить конструкции от негативных атмосферных воздействий.

Штукатурные растворы бывают для подготовительного слоя (обрызг, набрызг), основного (грунт) и отделочного (накрывка) [1]. Свойства различных слоев штукатурной системы должны быть подобраны так, чтобы на поверхности раздела между слоями и основанием не возникали повреждения вследствие усадки и температурного расширения.

Преимущество монолитной штукатурки – сплошная связь с оштукатуриваемой поверхностью, при которой закрываются щели, имеющиеся в конструкции, не образуются зазоры между конструкцией и штукатуркой, обеспечивается бесшовность, возможность создания поверхности любой фактуры и примене-

ние ее во влажных помещениях. Недостатки монолитной штукатурки – большая трудоемкость выполнения, продолжительный срок твердения и высыхания раствора. Монолитные штукатурки по своему назначению разделяют на обычные и декоративные. Обычные штукатурки с использованием известковых, цементных, гипсовых, известково-цементных и известково-гипсовых растворов применяют для последующей окраски различными составами. В декоративные штукатурки добавляют цветные пигменты, что придает декоративность лицевому слою.

Фасадные ремонтные и реставрационные штукатурные составы должны быть долговечными, атмосфероустойчивыми, иметь хорошую адгезию к основанию и низкое водопоглощение [1]. При капиллярном увлажнении штукатурка пропитывается водой и при многократном замерзании и оттаивании разрушается. Путем правильного подбора вяжущих веществ и добавок получают составы, которые не только защищают стену от наружного капельно-жидкого увлажнения и перепадов температур, но и выводят и испаряют конденсационную влагу. Штукатурки по своему назначению являются защитными материалами и в конечном итоге должны разрушаться сами, но сохранить элементы строительных конструкций.

В реставрационных и ремонтных работах исторических зданий в основном применяют известковые составы. Это связано, с одной стороны, с тем, что в таких работах должны использоваться технологии [2], которые соответствуют конкретному историческому периоду. Цемент в качестве вяжущего стал широко применяться с конца XIX в., до этого здания и сооружения возводились с применением растворов на основе извести. Кроме того, цементно-песчаные и известково-цементные составы обладают низкой проницаемостью. Известково-песчаные растворы более совместимы с кладкой, более пластичны. Они имеют невысокую раннюю прочность, но в целом более долговечны, что подтверждается дошедшими до нашего времени памятниками зодчества и живописи.

В исторических сооружениях покрытия выполнялись многослойными, с различными наполнителями. Чаще всего в них, кроме песка, содержались толченый мрамор или ракушечник, толченый кирпич [2]. Кроме того, в растворную смесь иногда для прочности и водостойкости вводили органические белки, например, творог – казеин, верблюжье молоко в Средней Азии, козье молоко (также казеин) и другие виды белков [2]. Пластичность каждого слоя многослойной одежды была различна, поэтому возникновение трещин по всей толще штукатурки сдерживалось многослойной конструкцией всего массива раствора. Для увеличения трещиностойкости в раствор иногда вводили малое количество рубленых волокон соломы, шерсти, льна (аналогично фиброраствору, фиброцементу).

Строители учитывали, что при значительных скоплениях людей выделяется большое количество теплого влажного воздуха. Он поднимается вверх, оседает на поверхности сводов в виде конденсата. В православных храмах у основания сводов устраивались специальные желоба-капельницы [2], на которые конденсат стекал и выводился за пределы здания. Этот уплотненный слой – затертая накрывка – уменьшал увлажнение как всей толщи штукатурки, так и кирпичной кладки, что положительно сказывалось на прочности всей конструкции.

При определении составов известковых программ в реставрации стоит учитывать особенности известковых вяжущих. У известковых материалов замедленный цикл развития физико-механических свойств. Твердение растворной смеси на воздушной извести происходит с наружной поверхности штукатурки. После образования на поверхности раствора тонкого затвердевшего слоя из известкового камня и заполнителя, поступление углекислого газа внутрь растворной смеси происходит медленно. Поэтому твердение раствора происходит тоже медленно – месяцы и годы. В конце XIX в. в лаборатории русских железных дорог было установлено, что углекислый газ из воздуха проникает вглубь кладки на известковом растворе не более чем на 7 дюймов (17,78 см) [2]. Это значит, что твердеющий известковый раствор всегда сырой. В старых зданиях с кирпичной кладкой на известковом растворе в толще стен всегда оставляли сквозные каналы, по которым поступал воздух, и осуществлялась просушка стен. При ремонте, реставрации, реконструкции старых объектов иногда эти каналы заполняют раствором [2]. Как правило, при этом в стенах появляется грибок (плесень), избавиться от которого практически невозможно или очень сложно. Поэтому заполнение таких каналов в толще стен недопустимо. Достаточно высокий процент зданий старого жилого фонда имеет грибковые поражения [2]. Подобные поражения стен не в последнюю очередь вызваны заглушением домовых и вентиляционных каналов. Помимо своего разрушительного действия, эстетически неприятного вида, бактерии, вызывающие плесень, опасны для здоровья человека. Многочисленные исследования показали, что споры и продукты жизнедеятельности грибков вызывают серьезные заболевания дыхательных путей, аллергические реакции. Для предотвращения поражения поверхностей фасада грибами или борьбы с уже поражёнными основаниями разработаны программы антисептических средств, очищающих поверхность от уже присутствующего поражения, бактерицидных грунтовок, штукатурок и красок.

Известковые составы не водостойки. Тонкодисперсная прокаленная и обожженная глина как пуццолановая добавка к вяжущим нашла применение с древних времен и до последнего времени в виде цемянки, глинита, аглопорита, горелых пород, керамзита и керамзитовой пыли. Цемянку вводили в раствор воздушной извести, чтобы штукатурка была более совместима с кладкой по тепловому расширению как ускоритель твердения, для повышения прочности и погодоустойчивости.

Качество штукатурки зависит от многих факторов и прежде всего от того, насколько хорошо погашена известь. Древние римляне на известь пережигали белый мрамор (содержание  $\text{CaCO}_3$  примерно 98 %), гасили с избытком воды [2]. Затем снимали с поверхности пленку углекислого кальция, меняли воду, тщательно перемешивали в течение длительного времени (до трех лет). По греческому способу, помимо перемешивания, тесто «убивали пестами» (мяли специальными бревнами). По одним данным (XV в.) так известь «промывали» и обрабатывали в течение 3 месяцев, по другим (XVI в.) – в течение 4–6 месяцев, по третьим данным (XVII в.) – от 6–2 месяцев, еще одна методика (XVI–XVII вв.) – 2,5–3 года [2]. После гашения и очистки тесту давали отстояться. Осадок со временем уплотнялся, то есть тесто «садились». Чем дольше (неделями) осадок уплотнялся, тем больше становился слой прозрачного раствора над ним, а на поверхности образовывалась прозрачная пленка. Известковое тесто при

твердении дает значительную усадку, пережог любых известей гасится очень долго. Специфика работы с известковыми составами увеличивает продолжительность реставрационных работ, поэтому в настоящее время идет поиск модифицированных составов.

Реставрационные и ремонтные работы фасадов на прочных основаниях может производиться безусадочными цементно-известковыми штукатурными растворами, модифицированным органическими смолами. Такие растворы отличаются высокой адгезией практически ко всем минеральным основам. Кроме того, среди способов укрепления известково-цементных штукатурок широко применяются такие как флюатирование, силикатизация и гидрофобизация.

Правильный подбор материалов и соблюдение технологии производства реставрационных работ являются гарантией сохранения объектов историко-культурного наследия. Современное состояние материаловедения обеспечивает широкую гамму материалов, которые могут быть применены на конкретном объекте.

#### **Список использованных источников**

1. Широкий, Г. Т. Материаловедение в отделочных и реставрационно-восстановительных работах / Г. Т. Широкий, П. И. Юхневский, М. Г. Бортницкая. – Минск, 2010.
2. Асаул, А. Н. Реконструкция и реставрация объектов недвижимости / А. Н. Асаул, Ю. Н. Казаков, В. И. Ипанов. Под ред. д. э. н., проф. А. Н. Асаула. – СПб. : Гуманистика, 2005.

УДК 69+004.9

**Мороз М. О.**

**Научный руководитель: к.т.н., доцент Акулова О. А.**

### **ИНЖЕНЕРНЫЕ РАСЧЕТЫ В AUTODESK REVIT**

На сегодняшний день во многих сферах производства процесс проектирования и разработки документации происходит не на бумаге, а в электронном виде. Все чаще в инженерной архитектурной и конструкторской отрасли начинают внедрять системы автоматизированного проектирования (далее САПР), которые сделали процесс проектирования объектов строительства гораздо более удобным. Эффективность САПР обуславливается факторами удобства навигации в предлагаемой разработчиками программной среде, реализации методов расчета и применимости к требованиям соответствующих норм и стандартов.

Строительное проектирование ставит перед инженерами-конструкторами различные задачи и цели, для выполнения которых необходим индивидуальный и нестандартный подход.

Существуют приложения, которые решают сложные задачи, связанные с планированием, анализом и расчетом. Эти программы имеют разное целевое назначение и используются на различных этапах проектирования. Таким образом, инженер-конструктор имеет возможность осуществлять гибкий подход к проектированию, применяя каждый продукт отдельно, а в случае комплексных задач – комбинируя продукты в нужной последовательности.

Имеется множество эффективных и передовых программ, позволяющих осуществлять анализ и проводить расчеты строительных конструкций: ЛИРА-САПР, Robot Structural Analysis, СКАД СОФТ, Tekla Structures, STARK ES, NASTRAN и многие другие.

Все перечисленные расчетные комплексы способны решать многочисленные инженерные задачи, среди которых первостепенной задачей является создание и анализ расчетной модели.

Процесс проектирования можно разделить на несколько этапов [1–3]:

1. Создание архитектурной 3D-модели, включающей все основные элементы, определяющие эксплуатационные свойства и технологию функционирования объекта: назначение и взаиморасположение помещений, стен, колонн, балок, окон, дверей, лестниц и др.

2. Формирование цели и главных задач расчетов. Цели могут быть разного характера и уровня сложности, например:

- статический расчет (определение параметров напряженно-деформированного состояния конструкций);
- динамический расчет (модальный анализ, гармонический анализ, расчет системы во временной области, анализ устойчивости, расчет на ударные воздействия);
- расчет на прогрессирующее обрушение, сейсмику, особые условия;
- моделирование взаимодействия системы с жидкостями, газами (задачи гидрогазодинамики, аэроупругости и пр.);
- моделирование электромагнитных и многих других физических явлений и процессов.

Все это может в последующем стать основными или второстепенными задачами расчетов.

3. Задание материалам параметров физических свойств (либо устанавливаем уже готовые физико-механические параметры, которые соответствуют определенному виду материала, либо вводим свои данные).

4. Создание аналитической модели, включающей только конструктивные элементы: несущие стены, колонны, пилоны, балки, плиты перекрытий, фундаментные плиты, т. е. элементы, которые отвечают за прочность и устойчивость сооружения.

5. Установка нагрузок и граничных условий.

6. Экспорт аналитической модели в расчетный комплекс и последующий ее расчет.

В результате получаем расчетную модель и проверяем, решены ли основные и второстепенные задачи, которые были поставлены изначально. Надо отметить, что весь этот процесс был бы крайне затруднен без возможности интеграции между Revit и расчетными комплексами.

Рассмотрим принципы интеграции на примере взаимодействия двух продуктов: Autodesk Robot Structural Analysis и Autodesk Revit. Технология интеграции данных программных продуктов основана на «трех китах»:

- Основы аналитического моделирования здания в Revit позволяют полностью воспроизвести в виртуальном пространстве упрощенное представление несущих элементов, которое можно просматривать при работе с физической моделью в Robot. Изначально аналитическая модель геометрически зависит от физической модели с возможностью просмотра в виде совокупности независимых объектов.



- Проведение системного анализа виртуальной модели по всем направлениям позволяет предвидеть поведение ее и ее составных компонентов во времени, что позволяет анализировать модель при различных нагрузках.

- Виртуальный аналог модели в Robot ведет себя так же, как его собрат в Revit, поэтому предоставляется возможность просчитать такие факторы в Robot, как устойчивость и прочность строительных конструкций и сооружений, динамические воздействия, при этом не создавая дубликата модели с возможностью корректировки модели в двух приложениях.

Как следствие – по окончании расчетов и проектирования имеются не просто чертежи, а чертежи с детальным анализом и полной характеристикой объекта.

Рассмотрим связь и взаимодействие Revit с расчетными комплексами, озвученными ранее (рисунок 1).

Tekla Structures – это мультифункциональная расчетная программа, которая непосредственно взаимодействует с Revit, но только в одностороннем режиме (т. е. только отправка из Revit и расчет внутри самого комплекса).

В комплексе Robot Structural Analysis реализована сквозная интеграция, при которой оба продукта бесшовно интегрируемы между собой (т. е. возможна отправка данных как и из Revit в Robot, так и из Robot в Revit).

В программном комплексе ЛИРА-САПР существует двухсторонняя связь, позволяющая раскрыть широкий расчетный потенциал программы.

STARK ES – это современная расчетная программа, которая способна к интеграции с Revit, но существует только односторонняя связь с помощью передачи напрямую или через IFC файл [4].

СКАД OFFICE имеет возможности к двухсторонней интеграции, но с некоторой потерей информации между расчетным комплексом и документацией.



Рисунок 1 – Связь Revit с расчетными программами

Концепция проектирования на основе технологии интеграции приложений позволяет решить следующие задачи, которые ставятся в строительной сфере:

- во-первых, благодаря эффективному использованию интеграции, сокращается время расчетов и проектирования типовых зданий;
- во-вторых, повышается качество строительства, обеспечивая точное соответствие техническому заданию;
- в-третьих, улучшается эффективность расчетных процессов с использованием интеграции двух или более приложений.

Таким образом, в процессе работы с интегрированными приложениями количество ошибок сводится практически к нулю. В связи с этим трудно переоценить эффективность такого подхода.

#### **Список цитированных источников**

1. Семенов, А. А. BIM-моделирование в задачах строительства и архитектуры / А. А. Семенов [и др.] // Материалы Всероссийской научно-практической конференции 29–30 марта 2018 года. – Санкт-Петербург, 2018 – 240 с.
2. Талапов, В.В. Основы BIM: введение в информационное моделирование зданий / В. В. Талапов. – М. : ДМК. Пресс, 2011. – 392 с.
3. Ланцов, А. Л. Компьютерное проектирование зданий: REVIT 2015 / А. Л. Ланцов. – М. : Consistent Software Distribution; РИОР, 2014. – 664 с.
4. Ламонова, Т. С. Разработка модуля импорта/экспорта данных в расширенном IFC-формате для системы IndorCAD: выпускная бакалаврская работа по направлению подготовки: 02.03.02 – Фундаментальная информатика и информационные технологии / Т. С. Ламонова. – Томск, 2017. – Режим доступа: <http://vital.lib.tsu.ru/vital/access/manager/Repository/vital:4648>.

УДК 694.1

*Поясок А. А.*

*Научные руководители: ст. преподаватель Тюшкевич Т. Н., ст. преподаватель Лешко Г. В.*

## **ВОЗВЕДЕНИЕ ЗДАНИЙ ИЗ БРЁВЕН И БРУСЬЕВ**

В республике Беларусь активно ведётся строительство индивидуальных жилых зданий. Имеются различные способы возведения стен: из брёвен и брусьев, каркасные из деревянных и металлических элементов, из двойного бруса, кирпичные, из газосиликатных блоков, в несъёмной опалубке из ЦСП и т. д.

Здания из брёвен и брусьев – это экологически чистое, с низкими теплопотерями жильё, долговечное, при условии соблюдения технологий возведения и выбора качественной древесины.

Первое важнейшее значение имеет выбор качественной древесины и её подготовка. Существует три группы лесоматериалов: строевой, пиловочный и подтоварник. Первая группа – это лесоматериал экстра-класса. Он растёт на песчаных почвах и имеет высоту не менее 24 м. Из него можно получить брёвна длиной до 10–12 м и изготовить красивый сруб.

Пиловочник — лес высотой до 24 м, отличающийся большим количеством сучьев и конусностью. Не рекомендуется использовать его для строительства

дома, поскольку стены будут выглядеть некрасиво: слишком велика разница между диаметрами комля и вершины.

Подтоварник вырастает до 15–18 м, характеризуется малой конусностью и имеет диаметр 11–20 см. Его также можно использовать для строительства небольшой бани.

Для климатических условий Беларуси требуются брёвна диаметром 26 см.

После рубки дерево должно быть обработано окоркой и острожкой. Окорку (очистку от коры), как правило, выполняют без применения механизированного инструмента. После этой процедуры на бревне остаются небольшие участки луба. После этой операции бревно подвергается острожке. Операция осуществляется при помощи электрических рубанков. Часто брёвна подвергают оцилиндровке. Более долговечным является обработкой окоркой с острожкой.

Свежеспиленные лесоматериалы имеют влажность около 35 %. Для сруба требуются пиломатериалы влажностью 8–12 %, что достигается естественной, технической либо комбинированной сушкой. Для естественной сушки требуются большие площади и длительное время. Техническая сушка требует энергозатрат и определения нужного температурного режима. Следует обеспечить испарение влаги через всю поверхность брёвен. При нарушении этих условий возможно появление трещин. Комбинирование технической и естественной сушки даёт древесине устойчивую требуемую влажность.

Для строительства сруба используют три вида брёвен: круглые (кругляк), протёсанные на один кант с внутренней стороны (полулафет) либо стёсанные на два канта с двух противоположных сторон (лафет). Предпочтительно выбирать полулафет, поскольку в нетёсаном срубе при внутренней обшивке стен деревянным сайдингом, гипсокартонными листами и др. теряется часть полезной площади. Тёсанные стены можно вообще ничем не отделявать. Обработка бревна на один кант — трудоёмкая процедура, требующая мастерства плотника и удорожающая стоимость сруба на 35–50 %.

Сборка сруба производится на заводской стройплощадке либо на приобъектной стройплощадке.

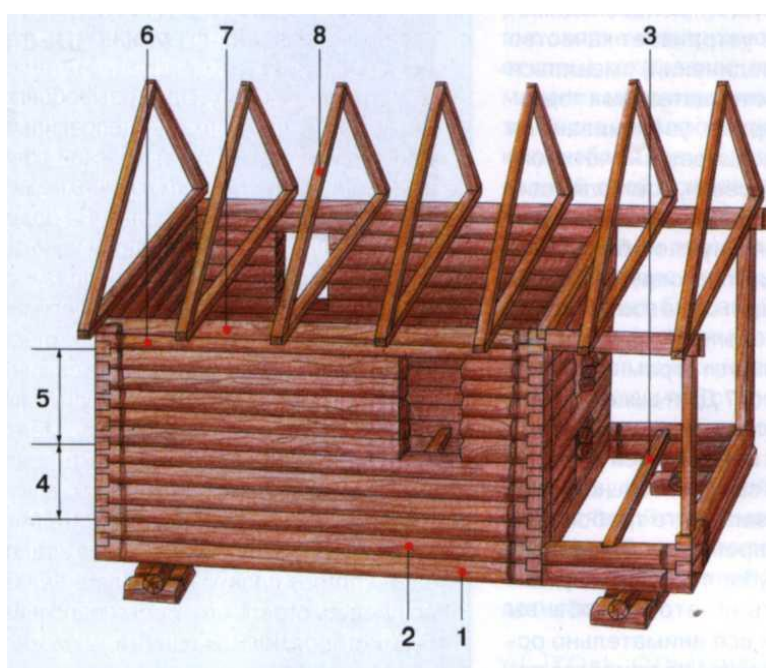
В первом варианте сруб собирают дважды. Первый раз — во время его изготовления на заводской стройплощадке. После сборки бревна нумеруют, сруб разбирают и в разобранном виде привозят на участок. Здесь его собирают в проектное положение на фундаменте. Между венцами и в угловых соединениях прокладывают утеплитель (мох, паклю, пенополистирольные ленты, ленты из очёсов шерсти и т. д.).

При строительстве на участке объекта сруб собирают один раз. Увеличиваются транспортные расходы за счёт того, что везут не чётко определённое число брёвен, составляющих сруб, а заготовки с 30 %-м запасом на отходы и потери. Кроме того возникает необходимость в утилизации отходов, что удорожает строительство.

Сруб покрывают кровлей, возможно, временной, из рулонных материалов либо ондулина. Оконные и дверные блоки не устанавливают. В таком состоянии его оставляют на 9–12 месяцев для приобретения бревнами равновесной влажности. После устанавливают оконные и дверные блоки, выполняют отделку.

Изготовление сруба начинается с монтажа обвязки — выставления и притёсывания первого венца (оклада), для которого берут самые толстые брёвна из

древесины, стойкой к гниению. На оклад приходится наибольшая нагрузка, он укладывается непосредственно на фундамент и, следовательно, более подвержены воздействию атмосферной влаги. Для сопряжения параллельных брёвен в верхнем из них вырубает паз, повторяющий форму верхней части нижнего бревна. Пилой делают два продольных пропила и несколько поперечных, после чего паз аккуратно выбирают топором. Соединяют брёвна на углах здания «в лапу» — без остатка, когда торцы брёвен не выходят за наружную плоскость стены, и «в угол» — с остатком. Рубка «в угол» обеспечивает более надёжные соединения, чем рубка «в лапу», а углы здания защищены от осадков и ветра выступающими частями брёвен (остатком). Сруб, изготовленный «в угол», устойчивее и теплее. При одинаковой площади дешевле стоимость дома, у которого соединения выполнены «в лапу», т. к. на выпуски при рубке с остатком требуется 0,6 м бревна.



1. Окладной венец
2. Нижняя обвязка
3. Лаги
4. Подоконные венцы
5. Оконные венцы
6. Замыкающий венец
7. Верхняя обвязка
8. Стропила

*Рисунок 1 – Схема основных элементов сруба*

Рубка «в угол» подразделяется на рубку «в чашку», «в обло», «в крюк».

Нарушения технологий при строительстве рубке сруба делятся на две группы: относящиеся к качеству изготовления сруба, относящиеся к его финишной сборке. Ошибки первой группы сводятся к плохой подгонке брёвен и наличию больших межвенцовых щелей, а также некачественному выполнению угловых соединений. Величина зазоров между брёвнами при стыковке с одной стороны не может превышать 1 мм. Существует правило укладки брёвен «кривизной вверх». Из-за ветровых нагрузок любое дерево имеет кривизну. Она должна быть в пределах 0,5–1,5 % от длины бревна. При изготовлении сруба брёвна следует укладывать кривизной вверх, чтобы верхние давили на нижние и выравнивали их. Для этой же цели предпочтительно использовать тяжёлые кровли, например из черепицы. В противном случае появляются провалы и выступы на стенах.

К ошибкам второй группы относится неправильно выполненный фундамент. Под деревянный относительно лёгкий дом не желательно делать монолитный ленточный фундамент на глубину промерзания, достаточно мало заглублённых фундаментов с утеплённой отмосткой. Фундамент для домов с эксплуатируемым подпольем не рассчитывают с учётом теплотехнических характеристик. В зимнее время находящиеся в нём трубы коммуникаций могут замёрзнуть и лопнуть. Кроме того, там складывается неблагоприятный температурно-влажностный режим, т. к. при промерзании в подполье повышается влажность, из-за которого нижние венцы сруба, балки и черновые полы могут гнить. Чтобы фундамент не промерзал, рекомендуется утеплить его снаружи плитами экструдированного пенополистирола. В полу должен быть прорезан люк для ревизии проходящих внизу инженерных коммуникаций и проверки состояния нижних венцов сруба.

Важный момент — укладка нижнего венца на фундамент. Необходимо качественно выполнить его гидроизоляцию из двух слоев рулонного гидроизоляционного. Поверхность фундамента следует выровнять мастикой, иначе нижнее бревно плотно не ляжет на основание, неизбежно образуются зазоры, что повышает теплопроводность. В качестве экологически чистого материала для гидроизоляции можно использовать бересту.

Для защиты оклада от гниения предпочтительно использовать подкладную доску из дуба или лиственницы.

Сруб собирают на мох, паклю, джутовое и льноволокно и т. д. Увлажнённый мох не гниёт и выделяет дубильные вещества.

Сплачивание брёвен осуществляется с помощью нагелей. Они устанавливаются с шагом 1,5–2 м, скрепляют 2–3 бревна и устанавливаются в шахматном порядке.

Категорически запрещается забивать в соединения брёвен гвозди, т. к. гвозди в углу или в стене ржавеет, и древесине угрожает гниение. На шляпку гвоздя бревно ложится неровно, и появляется межвенцовая щель. Поскольку она неравномерная, дерево тут же начинает «крутиться».

Балки пола и перекрытий не следует располагать параллельно длинной стене. Если перекрыть семиметровый сруб семиметровым бревном, оно согнётся даже под собственным весом.

Тёплый, экологически чистый срубленный по всем правилам дом прослужит не одному поколению.

#### **Список использованных источников**

1. Как построить дом из брёвен и бруса своими руками [Электронный ресурс]. – Режим доступа: <https://www.stroy-dom.net/?p=4748>.

2. Как правильно построить дом из оцилиндрованного бревна [Электронный ресурс]. – Режим доступа: <https://m-strana.ru/articles/kak-pravilno-postroit-iz-sruba>.

3. Советы по строительству деревянного дома: нюансы, которые нужно учесть [Электронный ресурс]. – Режим доступа: <https://dom-i-remont.info/posts/proekt-doma/sovety-postroitelstvu-derevyannogo-doma-nyuansy-kotorye-nuzhno-uchest>.

4. Дома из бревна: как построить качественное и тёплое жилище? [Электронный ресурс]. – Режим доступа: <https://stroy-podskazka.ru/dom-iz-brevna/stroitelstvo>.

## **ИССЛЕДОВАНИЕ СОСТОЯНИЯ ХОЛОДНОГНУТЫХ ПРОФИЛЕЙ СТАЛЬНЫХ СТРОИТЕЛЬНЫХ КОНСТРУКЦИЙ ПОСЛЕ ПОЖАРА**

Конструкции из стальных холодногнутых профилей применяются в современном строительстве для различных строительных сооружений благодаря своим достоинствам. Исследованию механических характеристик холодногнутых профилей посвящено большое число работ в отечественной литературе с времени освоения их производства методом формообразования на роликогибочном стане на заводе лёгких металлических конструкций в г. Молодечно с середины 70-х гг. XX века. Особенности их материала являются неоднородность механических характеристик по сечению профилей ввиду производства из рулонной стали толщиной от 3 до 8 мм, заключающие в сворачивании листа в круглую трубу, сварки стыковым швом и профилировании в квадратный или прямоугольный профиль. Воздействия температурного цикла сварки, наклёп при гибке листа с разным внутренним и внешним радиусом приводит к различным механическим характеристикам по сечению профиля. Тонкостенность профилей является и их недостатком, особенно при температурных воздействиях при пожарах. Всегда возникают вопросы о возможности использования стальных конструкций, находившихся в зонах воздействия огня, газообразных высокотемпературных продуктов горения, воздействия воды на нагретые стальные конструкции из труб.

При первичном анализе возможна визуальная оценка дальнейшего использования стальных конструкций по дефектам, повреждениям и цвету окалины. Цвет окалины и её толщина дают возможность примерной оценки температуры нагрева стальных конструкций на пожар.

Ниже приведены результаты исследования твердости стали профилей образцов № 1, № 2, имеющих первоначальную форму сечения 120x4 по ГОСТ 30245-2003, выполненных из стали С255 ГОСТ 27772-2015 и отобранных из конструкций, находившихся в зоне пожара. Первый из них (рисунок 1) сохранил исходную форму сечения, а второй вследствие температурного воздействия во время пожара приобрел цилиндрическую форму (рисунок 2).

При определении твёрдости стали использовался портативный твердомер динамического типа ТПЦ-7 производства ИПФ НАН Беларуси (ТУ ВУ 100289280.025 – 2017), принцип работы которого изложен в [2,3].

Твёрдость стали определялась, как в составе профиля, по его периметру, длине, а также для стандартных образцов, вырезанных из них и подготовленных для испытаний на растяжение по [1]. Испытания на растяжение образцов проводились в лаборатории кафедры строительных конструкций УО «БрГТУ» на разрывной машине ИР 5145-500 (рисунок 3).

На графиках (рисунки 1, 2) приведены значения твёрдости (НВ) по периметру поперечных сечений образцов №1, № 2, для которых определены физико-механические характеристики по [1]. По ним видно, что на измеренные

значения твёрдости влияют положения точек в направлении поперёк сечения профилей, а также структура стали в точках измерений, что очевидно для углов профилей, зон стыковых сварных швов. В таблице 1 приведены значения пределов прочности и текучести, полученные в результате испытаний на растяжение образцов, отобранных из изделий, показанных на рисунках 1, 2.

Диаграммы  $\sigma$ - $\epsilon$  для стали отобранной из зоны стенки образцов № 1, № 2 приведены на рисунках 4, 5.

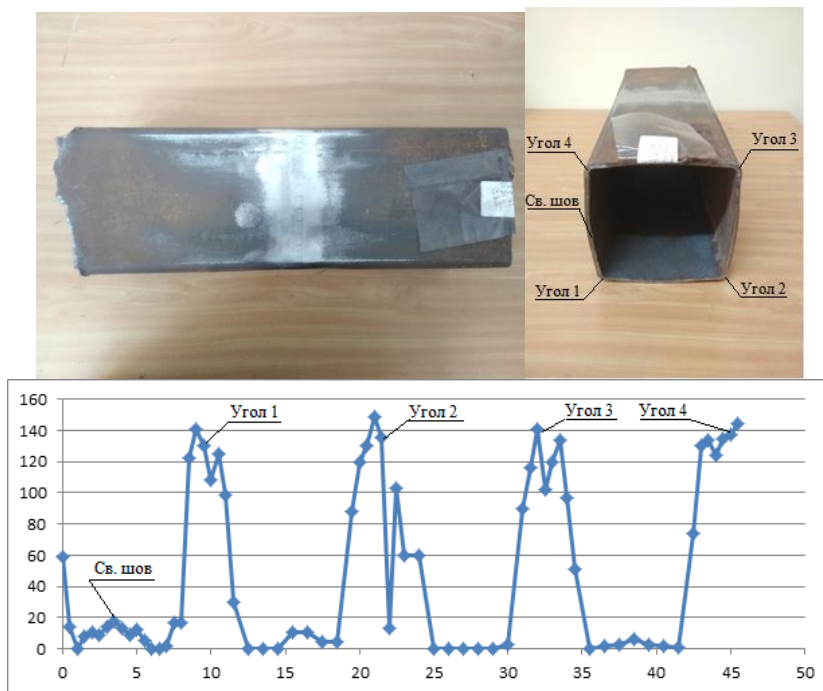


Рисунок 1 – График изменения твердости по развертке профиля образца № 1

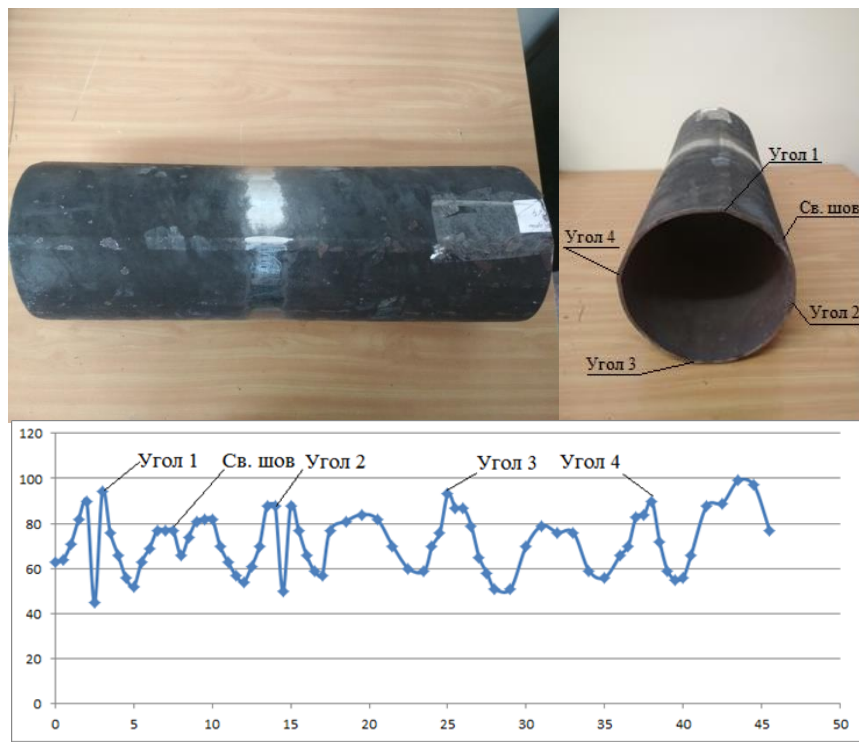


Рисунок 2 – График изменения твердости по развертке профиля образца № 2



Рисунок 3 – Испытания на растяжение на машине ИР 5145-500

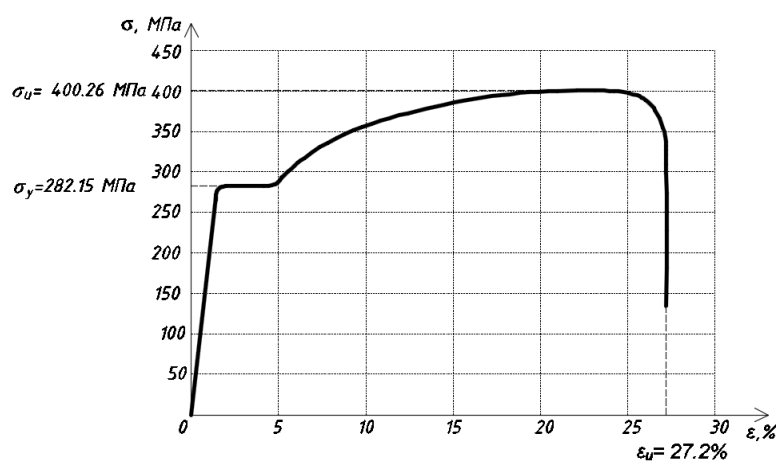


Рисунок 4 – Диаграмма σ-ε для материала стенки профиля (рисунок 1)

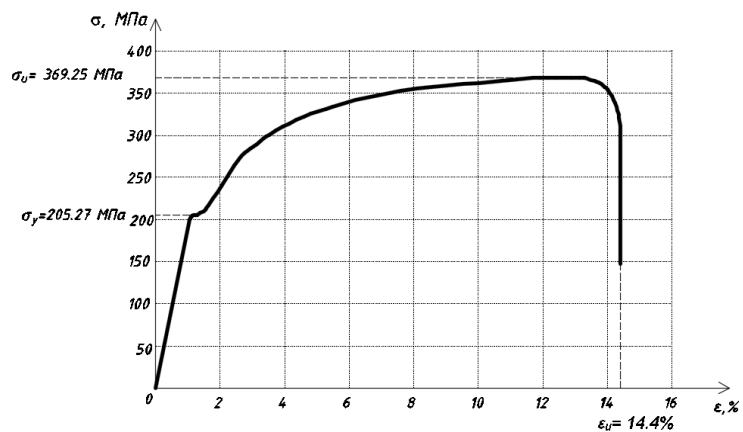


Рисунок 5 – Диаграмма σ-ε для материала стенки (рисунок 2)



Таблица 1 – Прочностные характеристики стали в сечении профилей

№ образца	Угол 1 профиля		Стенка профиля	
	$\sigma_y$ (МПа)	$\sigma_u$ (МПа)	$\sigma_y$ (МПа)	$\sigma_u$ (МПа)
1	547.36	615.67	282.15	400.26
2	460.07	540.67	205.27	369.25

Для профиля изменившего после температурного воздействия первоначальную форму видно (рисунки 1, 2) , что несколько выровнялись перепады твёрдости по периметру сечения, вследствие изменения структуры стали, и поэтому уменьшились пределы текучести и прочности по сравнению с исходными величинами соответственно на 27 % и 7 %.

Для профилей  $\square 120 \times 4$  по ГОСТ 30245-2003 выполненных из стали С255 ГОСТ 27772-2015 и результаты настоящего исследования твёрдости образцов с применением соответствующих корреляционных коэффициентов возможно определять расчётные характеристики стали и использовать их для оценки несущей способности существующих строительных конструкций.

### **Выводы**

Недопустимо использовать после пожара стальные конструкции из прямоугольных труб имеющие дефекты в виде отклонения формы сечения от первоначальной, повреждения в виде трещин.

При изменении формы сечения с квадратной на круглую после температурного воздействия при пожаре пределы текучести и прочности стенки профиля  $\square 120 \times 4$  ГОСТ 30245-2003 по сравнению с исходными величинами изменились соответственно на 27% и 7%.

Для оценки возможности использования стальных конструкций, не имеющих видимых повреждений после пожара, возможно применять дюрометрический метод.

### **Список цитированных источников**

1. ГОСТ 1497-84 Металлы. Методы испытаний на растяжение.
2. Leeb D. New dynamic method for hardness testing of metallic materials. – In: VDI-Report №308, 1978. pp. 123-128.
3. ASTM A956/Standard Test Method for Leeb Hardness Testing of Steel Products. 2012.

УДК 72.04.03

**Скиндер А. В.**

*Научный руководитель: ассистент А. Ю. Густова*

## **АРХИТЕКТУРНАЯ ВЫРАЗИТЕЛЬНОСТЬ МИКРОРАЙОНОВ ГОРОДА БРЕСТА**

Целью работы является проведение обследования архитектурной выразительности застройки микрорайонов города Бреста в зависимости от периодизации ее развития.

В процессе развития крупных городов Беларуси выделяется период становления стратегии эволюции градостроительных жилых образований типа микрорайон, в связи с чем наблюдается схожесть в планировочном решении за-

стройки 1960–2020 годов. Микрорайон по своей структуре представляет собой комплекс жилых домов и учреждений бытового обслуживания, ограниченный транспортными магистралями. При этом внешний облик застройки микрорайонов долгое время оставался на втором плане, уступая место практичности, целесообразности и экономической выгоде. В результате, архитектурная выразительность данных территорий требует отдельного изучения для выявления основных черт, присущих различным периодам развития данного типа застройки.

Наибольшее распространение микрорайоны получили в послевоенное время. Разрушенные войной города требовали восстановления и увеличения. Интенсивный рост городского населения БССР, происходил за счет урбанизации и естественного процесса рождаемости.

В силу восстановления социального фонда и увеличения численности населения остро стоял вопрос обеспеченности жильём. Жилищного фонда не хватало и требовалось в срочном порядке решать данную проблему за счет уплотнения существующей застройки, а когда стало недостаточно и этого – за счет освоения новых территорий [1].

Основной задачей стояло максимально возможное увеличение жилого фонда в короткие сроки. На помощь пришли новые разработки в проектно-решении и разработка новых крупнопанельных конструкций. Так появились новые жилые образования из быстровозводимых сооружений. В тот момент это было лучшее решение, позволившее обеспечить жильем огромное количество населения.

Советское типовое домостроение – уникальное явление, но очень противоречивое. Оно имело колоссальное социальное значение, предоставив десяткам миллионов семей собственные квартиры. Оно непосредственно участвовало в формировании культуры и быта советского человека. С другой стороны, это самое однообразное и «серое» строительное формирование за всю историю архитектуры современного времени.

Из-за скорости возведения микрорайонов жилищные и визуально-эстетические качества были довольно низкими.

Архитектурная выразительность есть ни что иное, как способность архитектурной формы оказывать на зрителя визуально-эстетическое воздействие.

К её основным критериям можно отнести: этажность зданий, сложность их формы и цветовое решение. В первую очередь влияние на человека оказывает цветовое решение зданий, т. к. это самая простая зрительная характеристика микрорайона; далее идет сложность формы, она занимает второе место, т. к. человеку для её восприятия недостаточно просто посмотреть, необходимо дополнительно включить пространственное воображение. Этажность имеет меньшее влияние на выразительность, т. к. она скрывается за цветовым и форменными решениями. Однако нельзя отрицать, что менее высокоэтажные дома психологически проще воспринимаются людьми, нежели высотные сооружения, т. к. человек, по своей природе, привык находиться ближе к земле.

Высокая архитектурная выразительность застройки жилых районов и магистральных улиц достигается контрастами или гармоническими сочетаниями зданий из разных материалов и с различными строительными технологиями возведения (бетонные панельные, монолитные, из кирпичной кладки).

Архитектурные решения жилых зданий, обращенных фасадом на магистральную улицу, подчиняют общему композиционному замыслу застройки этих элементов городов. Здесь уместно укрупнение архитектурных элементов зданий, их членений, пластики, усиление акцентов, а также сочетание с архитектурой общественных учреждений и предприятий, встроенных и пристроенных к первым этажам жилых домов, для которых характерны большие поверхности витрин и витражей, укрупненный шаг опор и ритмических построений. В вечернее время освещенные витрины усиливают выразительность архитектуры магистральных улиц.

Разнообразие и выразительность архитектуры жилых комплексов и застройки микрорайонов достигается применением смешанной этажности, акцентированием отдельных групп зданий повышенной этажности, особой пространственной формой, пластикой, фактурой и цветом отдельных элементов. Такие отдельные акценты контрастируют с повторяемостью основных структурных элементов жилых зданий и ритмом равнозначных композиционных осей всей застройки. Например, широкое применение находят композиционные приемы с размещением в определенном ритме зданий повышенной этажности башенного типа в сочетании с протяженными зданиями меньшей этажности, а также силуэтное ступенчатое построение групп жилых зданий с различной этажностью отдельных частей.

Зеленые насаждения являются одним из существенных элементов архитектурно-пространственных композиций застройки жилых территорий. Размещение зеленых насаждений, выбор растений и их группировки должны не только отвечать функциональности и санитарным требованиям, но и усиливать выразительность архитектурного решения среды обитания. Озеленение дворов жилых районов и микрорайонов направлено также на достижение четкого выделения мест отдыха, детских городков, пешеходных дорог и других планировочных элементов жилой территории.

В городе Бресте явление микрорайонов зародилось в 60-е года прошлого века. Первый микрорайон: Восток-1 был возведён в 1967 году, в соответствии с централизованной программой советского союза по развитию жилищного фонда. Внутри микрорайона расположились объекты общеобразовательного назначения, а на периферии района жилые дома и магазины. Данный микрорайон не выразителен, не имеет благоустройства, имеет стандартную для тех времён высоту, которая составляет 5–9 этажей. Фасады домов не окрашены, на них также отсутствует рельеф, что делает их непрезентабельными и «серыми». Для строительства данного микрорайона использовались на то время новые Ж/Б конструкции, что позволило возвести его в рекордно короткие сроки.

Всего в городе Бресте 27 микрорайонов, из которых для исследования были взяты 22 микрорайона.

Таблица 1 – Микрорайоны города Бреста

Период	Микрорайон	Тип застройки	Благоустройство	Высотность	Пер. этажность	Пл. фасада	Раз. фасада	Материалы	Площадь остекления %
1960–1970-е	Восток-1	Периметральная/ Групповая	–	5–9	–	–	–	Ж/Б	50
	Восток-2	Периметральная/ Групповая	–	5–9	–	–	–	Ж/Б	50
1970–1980-е	Западный	Строчный	–	5	–	–	–	Ж/Б	50
1980–1990-е	Восток-3	Групповая	–	5–12	+	–	–	Ж/Б	50
	Восток-4	Групповая	–	5–9	–	–	–	Ж/Б	50
	ЮВМР1	Групповая	–	9–12	+	+	–	Ж/Б	50
	ЮВМР2	Групповая	–	9	–	+	–	Ж/Б	50
	ЮВМР3	Групповая	–	9–12	–	+	–	Ж/Б	50
1990–2000-е	Восток-5 Старый/Новый	Периметрально-групповая	–/+	9–12/ 5–18	+/+	–/+	–/Окрас	Ж/Б / Кирпич	50/60
	Восток-6	Периметрально-групповая	+	6–13	+	+	Окрас	Ж/Б / Кирпич	50
	Вулька-1	Периметрально-групповая	–	5–12	+	+	–	Ж/Б	50
	Вулька-2	Периметрально-групповая	–	6-10	+	+	–	Ж/Б	50
2000–2010-е	Вулька-3	Периметрально-групповая	+	5-10	–	+	Окрас	Ж/Б / Кирпич	50
	ЮЗМР-2	Групповая	+	10	–	+	Окрас	Ж/Б	50
	ЮЗМР-3	Групповая	+	7–10	–	+	Окрас	Ж/Б	50
	ЮЗМР-4	Групповая	+	7–18	+	+	Окрас	Ж/Б / Кирпич	50
	Ковалёво	Групповая	–	9–10	–	+	–	Ж/Б	50
	Тришин	Периметрально-групповая	+	10-14	+	+	Окрас	Ж/Б	70
	Южный (Пронягина)	Групповая	+	10	–	+	Окрас	Ж/Б	50
	Южный (Рокоссовского)	Групповая	+	10	–	+	Окрас	Ж/Б	50
2010–2020-е	ЮВМР4	Групповая	+	10	–	+	Окрас	Ж/Б	60
	Южный (Гвардейская)	Групповая	+	10	–	+	Окрас	Ж/Б	50

В период 1960–1970-х гг. микрорайоны города не отличались высокой архитектурной выразительностью. Они не имели благоустройства как такового. Не имели зелёных насаждений. Имели высотность 5–9 этажей, не имели переменной этажности. А фасады были плоскими и «серыми». В это время город получал свой первый опыт от строительства микрорайонов. Преимущественно используется периметрально – групповой тип застройки [2],[3].

**1970–1980-е гг.** В этот период строительство микрорайонов было практически остановлено из-за отсутствия строительных материалов, связано это было со строительством нового завода по производству железобетонных конструкций, и пока его строительство не было завершено, строить было не из чего. Поэтому за этот промежуток в городе был возведён всего один микрорайон «Западный». Он так же, как и микрорайоны 60, имеет крайне низкую выразительность, не имеет благоустройства и озеленения. Имел высотность 5 этажей, не было переменной этажности. А фасады были плоскими и «серыми». Преимущественно используется строчный тип застройки [2],[3].

В период **1980-1990 гг.** продолжают застраиваться микрорайоны на востоке города, а также началось строительство юго-восточных микрорайонов. И если микрорайоны востока достраиваются всё такими же «серыми», как и раньше, то юго-восточные микрорайоны строятся уже с рельефными фасадами зданий, что на фоне микрорайонов Востока поднимает их архитектурную выразительность. В этот период в городе начинается строительство домов переменной этажности, что разбавляет скучные «серые» фасады. Новые микрорайоны имели высотность 5–12 этажей. О благоустройстве все ещё не задумываются, из-за чего оно остаётся на всё таком же низком уровне, как и раньше. Преимущественно используется групповой тип застройки [2],[3].

**1990–2000-е гг.** В этот период при застройке микрорайонов используется опыт предыдущих лет строительства, и город продолжает обрастать микрорайонами с переменной этажностью, уделяется внимание и благоустройству постепенно микрорайоны становятся всё более благоприятными для проживания в них людей. Новые микрорайоны имели высотность 5–18 этажей. Также в этот период большее внимание начинают уделять внешнему облику самих зданий. В отделке используют окрашивание, что значительно улучшает их внешний вид и восприятие микрорайона в целом. Преимущественно используется периметрально-групповой тип застройки [2],[3].

В период **2000-2010-х гг.** возведение микрорайонов выходит на достаточно высокий уровень, практически в каждом микрорайоне присутствует благоустройство. Дома имеют рельеф, их окрашивают, что делает их более выразительными. В этот период начинается использование панорамного остекления, что также повышает архитектурную выразительность микрорайонов. Новые микрорайоны имеют высотность 5–10 этажей. Также в этот период возводятся дома переменной этажности. Преимущественно используется групповой тип застройки [2],[3].

**2010–2020-е гг.** В этот период к типам микрорайонов, которые строились в 2000-е, добавилось еще и внимание к озеленению, что значительно повышает качество жизни в новых микрорайонах. В итоге мы получаем новые микрорайоны с благоустройством, озеленением, высотностью 10 этажей. Дома имеют интересный и достаточно легко воспринимаемый рельеф, имеют окраску в различных интересных расцветках. В этот период не возводятся дома переменной этажности. Преимущественно используется групповой тип застройки [2],[3].

На сегодняшний день строятся новые, с более развитой архитектурной выразительностью сооружений, с улучшенными визуально-эстетическими качествами и с более комфортной, благоустроенной, дворовой территорией микрорайоны. Однако старые микрорайоны нуждаются в реконструкции, как самих зданий, так и внедрении в эти микрорайоны благоустройства, что позволит улучшить их визуально-эстетическое восприятие людьми.

#### **Список цитированных источников**

1. Бутягин В. А. Планировка и благоустройство городов / В. А. Бутягин. – М. : Стройиздат, 1974 – 381 с.
2. Ощепков Г. Д. Планировка и застройка жилых микрорайонов и массивов / Г. Д. Ощепков. – М. : Стройиздат, 1964 – 166 с.
3. Черепанов К. А. Проблемы выбора оптимальных параметров застройки в зависимости от социальных, экономических и экологических свойств городской среды // Молодой ученый. – 2014. – № 2. – С. 216–232. – Режим доступа: <https://moluch.ru/archive/61/9036>. Дата обращения: 12.04.2021.

УДК 72.04.017

*Стасюк Е. В., Степанова И. Б.*

*Научный руководитель: ст. преподаватель А. В. Воробей*

### **КИНЕТИЧЕСКАЯ АРХИТЕКТУРА: ИСТОРИЯ И ПЕРСПЕКТИВЫ РАЗВИТИЯ. ПРАКТИЧЕСКОЕ ПРИМЕНЕНИЕ**

Целью работы является изучение истории развития и перспектив развития параметрической архитектуры на примере современной параметрической архитектуры.

Последние 20 лет в мировой архитектуре можно назвать эпохой параметризма. Это передовое направление возникло на пересечении архитектуры, скульптуры, биологии, математики и высоких технологий.

Термин «параметризм» впервые произнес итальянский архитектор Луиджи Моретти, когда разработал набор математических уравнений с параметрами, используемыми для анализа пространственных отношений, и использовал эти уравнения для разработки городского плана Рима для XVII Олимпиады, запланированной на 1960 год. Огромным шагом к появлению параметрической архитектуры была разработка NURBS (Неоднородные рациональные B-сплайны) в 1989 году, которые и привели к таким программам, как Rhinoceros с плагином Grasshopper, Autodesk Maya. Первые программы 3D-моделирования в свою очередь привели к геометрическим оперативным словам, таким как «складка» или «обертка», обычно используемым с первыми современными параметрическими конструкциями. Системы моделирования NURBS являются наиболее часто используемыми программами в мире параметрического проектирования, что и привело к появлению новейшего стиля архитектуры, объявленного промышленным дизайнером Патриком Шумахером эрой «Параметрической архитектуры».

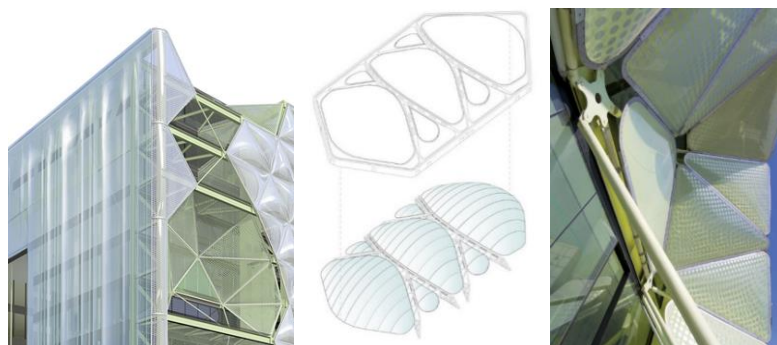


**Рисунок 1 – Неоднородные рациональные В-сплайны**

Наверное, самыми известными адептами параметрического дизайна являются ASYMPTOTE и Zaha Hadid Architects. Проекты компаний основаны на использовании программного обеспечения для создания взаимосвязей между различными элементами проекта: его формы, конструкции и, как результат, воплощение инженерной мысли в целостную структуру эффектных и эффективных сооружений.

В общем, параметрическое проектирование может быть определено как формы, генерируемые путем изменения списка значений, которые подключаются к нескольким уравнениям, создающим геометрию. Еще одна особенность заключается в том, что параметрика заставляет объект реагировать на новые условия. Как шишка может сжимать и растопыривать свои чешуйки в зависимости от влажности воздуха, так и параметрическое здание способно подстраиваться под внешние изменения.

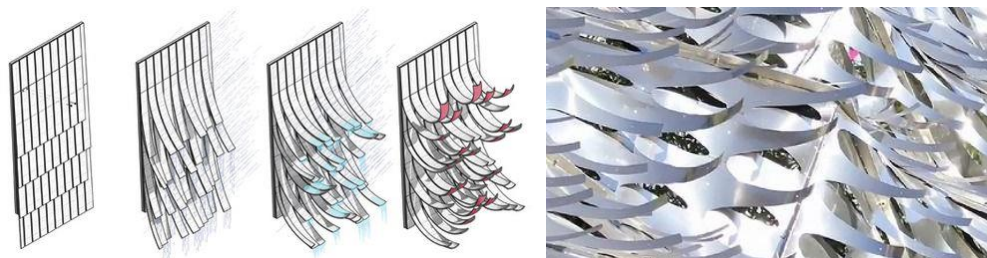
Это гораздо больше, чем просто умный дом, который управляется программами, – архитекторы озабочены тем, чтобы здание «думало» само: как пример экспериментальное офисное здание Media-ICT, внешние конструкции которого покрыты инновационным прозрачным термопластиком. В воздушные камеры треугольной формы вмонтированы датчики освещенности, которые расширяют либо сжимают камеры в зависимости от интенсивности солнечного излучения, тем самым регулируя микроклимат и свет внутри помещения.



**Рисунок 2 – Конструкции фасадной системы офисного здания Media-ICT**

Еще более наглядный пример – проект «Bloom» американского биоархитектора Дорис Ким Сунг, которая использовала такие материалы, как термобиметаллы. Термобиметаллы, а корректнее, термочувствительные биметаллические ленты — это металлические материалы, состоящие из нескольких слоев металлов или сплавов, прочно сваренных по всей поверхности соприкосновения,

с различными температурными коэффициентами линейного расширения (ТКЛР). При изменении температуры термобиметалл, вследствие разности ТКЛР составляющих, способен изгибаться по дуге окружности. При этом сохраняя свою работоспособность в области упругих деформаций. Использование данных материалов позволяет минимизировать использование искусственного кондиционирования, тем самым снизив затраты на потребление энергии и влияние на окружающую среду.



*Рисунок 3 – Деформационные свойства термобиметаллов*

В своем манифесте параметрической архитектуры Патрик Шумахер сравнивал параметризм с предшествующим ему модернизмом, демонстрируя принципиальные различия между двумя этими стилями. В параметризме Шумахер видит принцип непрерывного изменения внутри всех систем, образующих архитектурный объект, а также их интенсивного взаимодействия. Изменяется само понятие архитектуры, ее [архитектуры] границы размываются, функции и задачи расширяются, а соответственно, расширяются и функции архитектора.

Возникновение параметрической архитектуры – попытка архитектора решить новые задачи архитектуры, анализируя новые условия. Однозначно можно сказать, что восприятие параметризма в архитектуре в качестве исключительно стилистического направления – не верно. Параметризм в архитектуре – это в первую очередь аналитический подход, когда архитектор продумывает и постепенно создает сеть взаимосвязанных критериев, из которых впоследствии сложится форма, определенная функцией и концепцией здания. Здание – это не ограниченная статичная коробка, а некая среда, в которой перемешиваются неограниченные пространства с разными функциями. И именно для грамотной организации этой среды необходимы возможности параметрической архитектуры. Другими словами, развитие параметризма в архитектуре — это развитие нового, более результативного подхода в проектировании и в архитектуре в целом.

#### **Список цитированных источников**

1. «ArchDaily» [Электронный ресурс]. – Режим доступа: <https://www.archdaily.com/293386/tedx-metal-that-breathes-doris-kim-sung>. – Дата доступа: 27.10.21.
2. Архитектурный журнал eVolo [Электронный ресурс]. – Режим доступа: <https://www.evolo.us/bloom-by-dosu-is-environmentally-responsive-installation/>. – Дата доступа: 27.10.21.
3. Designboom [Электронный ресурс] – Режим доступа: <https://www.designboom.com/architecture/waf-2011-building-of-the-year/>. – Дата доступа: 27.10.21.
4. "НПК "Метотехника [Электронный ресурс] – Режим доступа: <https://www.metotech.ru/tbmsplavy-opisanie.htm>. – Дата доступа: 27.10.21.
5. ADArchitectural Design - DigitalCities [Электронный ресурс] – Режим доступа: <https://patrikschumacer.com/Texts/Parametricism%20%20A%20New%20Global%20Style%20for%-20Architecture%20and%20Urban%20Design.html>. – Дата доступа: 27.10.21.



6. Kinetic Architecture: Designs for Active Envelopes Hardcover [Электронный ресурс] – Режим доступа: <https://www.archdaily.com/537359/kinetic-architecture-designs-for-active-envelopes>. - Дата доступа: 27.10.21.

7. International Journal of Science and Research (IJSR) [Электронный ресурс] – Режим доступа: [https://www.researchgate.net/publication/330349848\\_Kinetic\\_Architecture\\_Concepts\\_History\\_and\\_Applications](https://www.researchgate.net/publication/330349848_Kinetic_Architecture_Concepts_History_and_Applications). - Дата доступа: 27.10.21.

УДК 69+004.9

*Терещук М. Н.*

*Научный руководитель: к. т. н., доцент Акулова О. А.*

## **МОДЕЛИРОВАНИЕ СИСТЕМ ТЕПЛОГАЗОСНАБЖЕНИЯ В AUTODESK REVIT**

Сегодня системы отопления и вентиляции (ОВ) направлены на учет и снижение потерь, использование энергосберегающих технологий.

Высокая стоимость энергоэффективного оборудования, наличие большого количества элементов сетей и трудоемкие инженерные расчеты делают работу проектировщика сложной, длительной и требуют высокой квалификации. Но системы автоматизированного проектирования предлагают новый подход, удовлетворяющий концепции сокращения используемых ресурсов, минимизации ошибок, точной оценки времени и стоимости строительства. Это BIM-технологии.

Исходными данными для проектирования систем ОВ объекта является следующая информация [1–3]:

- географическое расположение здания и его ориентация по сторонам света;
- функциональное назначение объекта, характеристика здания как архитектурно-строительного сооружения, режим работы, возможные вредные выбросы;
- вид и параметры теплоносителя, способ теплоснабжения.

Расчет и проектирование систем ОВ включает следующие этапы:

- теплотехнический расчет ограждающих конструкций;
- расчет основных и дополнительных теплопотерь и теплопоступлений;
- определение трассировки и принципиальной схемы систем ОВ;
- расчеты систем ОВ;
- подбор оборудования систем ОВ (например, для отопления – диаметров труб, запорно-регулирующей арматуры, выбор и расчет требуемого количества нагревательных приборов).

Вся необходимая техническая документация, передаваемая заказчику, может быть выполнена в Autodesk Revit:

- планы этажей зданий с системами ОВ;
- аксонометрические схемы систем ОВ;
- спецификация основного оборудования систем ОВ.

На начальном этапе проектирования систем отопления и вентиляции размещаются пространства и создаются зоны, в Revit они определяются на основании требований к системам в проекте. Информация каждой зоны содержит сведения о температуре отопления и/или охлаждения и о наружном воздухе. Завершив подготовительные работы, можно переходить к определению требований

к системам проекта и провести расчёт воздухообмена, отопительных и холодильных нагрузок. Расчет отопительных и холодильных нагрузок проводится для определения потребностей моделируемого здания в отоплении и охлаждении.

Системы отопления и вентиляции создаются средствами 3D-моделирования воздуховодов и трубопроводов.

Revit поддерживает создание только двухтрубных систем отопления. С учетом результатов предварительных расчетов нужно расставить необходимое количество отопительных приборов для каждого помещения, а также проложить подающие и обратные трубопроводы с заданием необходимых диаметров и смещения. Затем необходимо подключить отопительные приборы к системе подающих и обратных трубопроводов.

Для создания системы вентиляции размещаем воздухораспределители необходимого типа по нашим помещениям. В Revit имеются воздухораспределители для приточного, отработанного и рециркулирующего воздуха. На воздухораспределителе можно вручную выставить расход воздуха, необходимый для помещения.

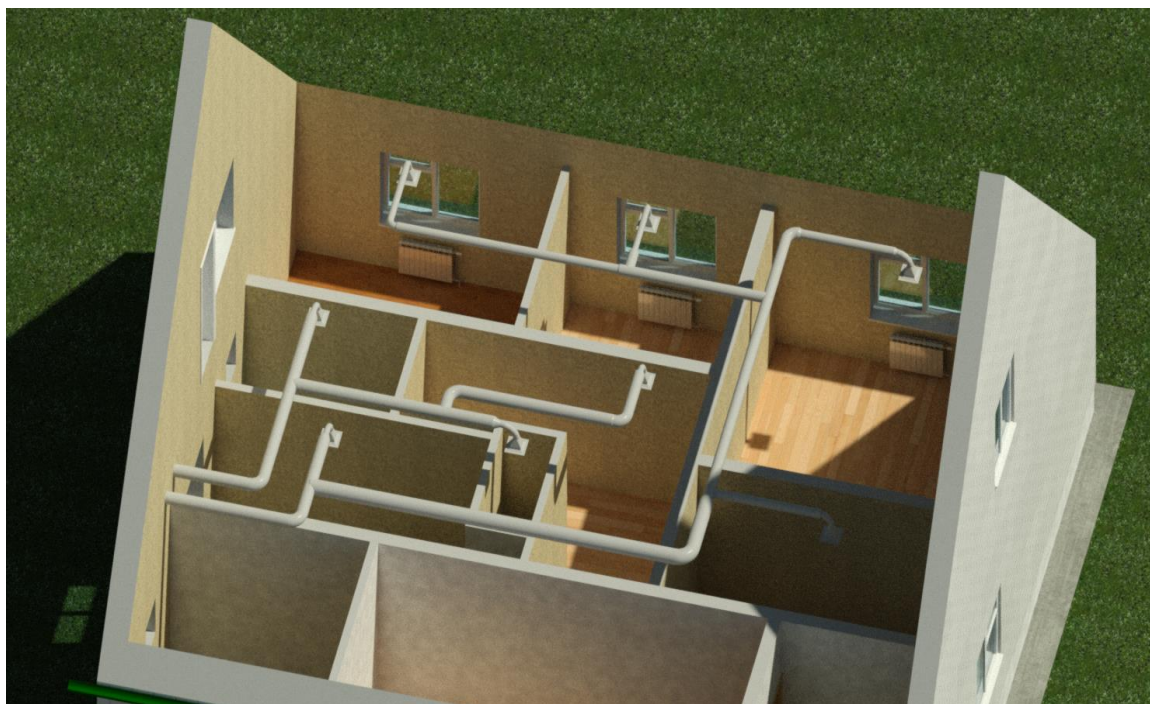
На следующем этапе необходимо развести основные воздуховоды и подключить их к воздухораспределителям. При этом, возможно как автоматическое подключение воздуховодов к воздухораспределителям, так и ручную. В Revit автоматически рассчитываются требуемые размеры воздуховодов и выполняется выбор воздуховодов. Размеры воздуховодов рассчитываются с учетом плотности и расхода воздуха. Для воздуховодов и трубопроводов доступны функции максимальной скорости на участках и расчет потерь давления на погонный метр.

В результате полученная информационная 3D-модель наглядно демонстрирует расположение всех трубопроводов и воздуховодов. Это помогает избежать ошибок при согласовании и увязывании разделов документации между собой. А у проектировщика есть возможность быстро редактировать трассу со всеми ее элементами.

В рамках своей научно-исследовательской работы я создал трехмерную модель дома моих родителей в Revit (рисунок 1) и создал системы отопления для данного объекта (рисунки 2 и 3).



*Рисунок 1 – Фото жилого дома и его 3D-модель, выполненная в Revit*



*Рисунок 2 – Система теплогаснабжения жилого дома, выполненная в Revit*



*Рисунок 3 – Рендер отопительных приборов, выполненный в Revit*

#### **Список цитированных источников**

1. Проектирование систем отопления и вентиляции в REVIT MEP [Электронный ресурс]. – Режим доступа: <https://3dbim.pro/proektirovanie-sistem-otopleniya-i-ventilyacii-v-revit-mep>. – Дата доступа: 22.04.2021.
2. Моделирование системы отопления коттеджа [Электронный ресурс]. – Режим доступа: [http://www.caпр-гсх.рф/index/sistema\\_otoplenija\\_kottedzha/0-32](http://www.caпр-гсх.рф/index/sistema_otoplenija_kottedzha/0-32). – Дата доступа: 22.04.2021.
3. Информационная модель здания: инженерные системы [Электронный ресурс]. – Режим доступа: [https://cad.ru/prv\\_download/booklets/Autocad\\_Revit\\_MEP\\_Suite\\_2011.pdf](https://cad.ru/prv_download/booklets/Autocad_Revit_MEP_Suite_2011.pdf). – Дата доступа: 22.04.2021.

УДК 691.51

*Тричик В. В.*

*Научный руководитель: к. т. н., доцент Тур Э. А.*

## **РУИНЫ УСАДЬБЫ «НАДНЁМАН» В Д. НАДНЁМАН УЗДЕНСКОГО РАЙОНА МИНСКОЙ ОБЛАСТИ КАК ОБЪЕКТ ИСТОРИКО-КУЛЬТУРНОГО НАСЛЕДИЯ РЕСПУБЛИКИ БЕЛАРУСЬ**

Важнейшей частью проекта по реконструкции и реставрации объектов, включенных в Перечень недвижимых объектов историко-культурного наследия Республики Беларусь является раздел «Комплексные научные исследования». Он включает в себя архивную справку об объекте и результаты физико-химических исследований штукатурных и кладочных растворов, а также окрасочных составов, обнаруженных на отобранных пробах фасадов и/или внутренних поверхностей исследуемого объекта. В настоящее время наблюдается снижение качества работ по сохранению зданий из-за неудачного выбора реставрационных материалов, возрастает риск утраты ценнейших элементов архитектурно-исторической среды городов, а обострение экологической ситуации проявляется возникновением проблем сохранения памятников архитектуры различных исторических периодов [1, 2, 3]. Ранее из-за отсутствия средств реставрация зданий в большинстве случаев сводилась лишь к легкому косметическому ремонту. Неоднократные ремонты привели к образованию многослойного «пирога» из цементной, известковой штукатурки и различных по качеству других отделочных материалов. При проведении обследования очень часто выясняется, что кроме реставрации самого фасада здания необходимо выполнить комплекс работ по усилению фундамента и устройству гидроизоляции в подвальных помещениях, по устранению причин капиллярного подсоса влаги в ограждающие конструкции здания или сооружения [2, 4].

История усадьбы «Наднёман» связана с жизнью, деятельностью и научными открытиями талантливого белорусского ученого-естествоиспытателя Якуба Наркевича-Иодко. Руины бывшего поместья в деревне Наднёман являются памятником архитектуры неоготики и включены в Государственный список историко-культурных ценностей Республики Беларусь. Усадьба характеризовалась смешением противоположных стилей: оборонительных сооружений и утонченной средневековой готики. Композиция строения включала в себя две башни шестигранной и четырехгранной формы, широкую террасу и лестничные каскады. В начале XX века усадьба в деревне Наднеман медленно приходит в запустение. В 1995 году рушатся последние остатки главной башни. На сегодняшний день поместье заброшено и остро нуждается в консервации: сохранились руины центральной части строения и въездная брама имения.

В 2019–2020 гг. были проведены физико-химические исследования строительных растворов, материалов и окрасочных составов руин бывшего поместья в деревне Наднёман. Цель исследования – изучение физико-химических и технологических особенностей исходных штукатурных растворов, определение первоначальных окрасочных составов и разработка методических рекоменда-

ций по проведению реставрационных работ на фасадах здания в рамках комплексных научных исследований. Для анализа представленных образцов применяли микрохимический, гранулометрический и петрографический методы исследований [1, 2, 3, 5, 6]. Гранулометрический состав заполнителей определялся путем просеивания через сита с размером ячеек 2, 1, 0,5, 0,25, 0,125, 0,063 мм согласно рекомендациям ОАО «Белреставрация» Министерства культуры Республики Беларусь (для создания аутентичных строительных растворов недвижимых объектов историко-культурного наследия 1 и 2 категории). Цвета лакокрасочных покрытий и отделочных составов указаны по каталогу «3D plus» компании CAPAROL. Цвет покрытия определялся путём визуального сравнения образца с эталонной типографской выкраской. Для устранения метамерии определение цвета проводилось при рассеянном естественном освещении [3].

На исследования были представлены штукатурные и кладочные известково-песчаные растворы. Отдельные растворы (предположительно одного исторического периода) очень близки по соотношению компонентов и гранулометрическому составу заполнителя (кварцевого песка). Но некоторые растворы (предположительно различного исторического периода) значительно отличаются соотношением компонентов и гранулометрическим составом заполнителя (кварцевого песка). Для сравнения и анализа все составы исследованных строительных растворов сведены в таблицу 1.

Таблица 1 – Составы исследованных минеральных растворов

Наименование раствора	Соотношение известь: песок	Гранулометрический состав по фракциям, %				
		0,25–0,125 мм	0,5–0,25 мм	1,0–0,5 мм	более 1,0 мм	более 2,0 мм
Усадебный дом. Штукатурные растворы						
ЗШС-1	1:5	16,0	55,0	27,0	1,0	1,0
ЗШС-2	1:6 – 1:6,5	21,0	66,0	12,5	0,5	–
ЗШС-3	1:5	12,0	52,0	35,0	1,0	–
ЗШС-4	1:4	16,5	58,0	24,5	1,0	–
ЗШС-5	1:5 – 1:5,5	21,0	52,0	26,0	1,0	–
ЗШС-6 (позд.)	1:3	23,0	59,0	18,0	–	–
ЗШС-7	1:5	15,0	57,0	27,0	1,0	–
ЗШС-8 (ист.)	1:4	10,0	62,0	28,0	1,0	–
ЗШС-9	1:4	33,0	58,0	9,0	–	–
ЗШС-10	1:7	12,0	49,0	37,5	1,5	–
ЗШС-11	1:4,5 – 1:5	28,0	53,5	17,5	1,0	–
ЗШС-12	1:5	19,5	51,0	28,0	1,5	–
Усадебный дом. Кладочные растворы						
ЗКС-1	1:4	14,0	46,0	38,0	2,0	–
ЗКР-1	1:4	19,0	54,0	26,0	0,8	0,2
ЗКР-3 (позд.)	1:4	19,0	55,0	25,0	0,7	0,3
ЗКР-4 (ист.)	1:6	18,0	46,0	35,0	1,0	–
Оранжерея. Штукатурные растворы						
ЗШС-1	1:8	24,0	36,0	28,0	4,5	7,5
ЗШС-2	1:5	20,0	48,0	29,0	2,5	0,4
ЗШС-3	1:4 – 1:4,5	20,0	51,0	27,0	1,5	0,5
Оранжерея. Кладочные растворы						
ЗКР-1	1:7 – 1:8	27,0	63,5	9,0	0,5	–
ЗКР-2	1:10	14,0	56,0	29,0	1,0	–

В результате исследований было проведено сравнение кладочных растворов, отобранных с правого крыла руин здания (историческая часть и более поздний период). При сравнении двух кладочных растворов следует отметить различное соотношение компонентов «известь: песок» (1:6 у раннего раствора и 1:4 у более позднего раствора). Кроме того, имеются большие различия в гранулометрическом составе заполнителя (кварцевого песка) по всем фракциям (таблица 1): у раннего состава присутствует на 9 % меньше средней (0,5–0,25 мм) фракции и на 10 % больше крупной (1,0–0,5 мм) фракции заполнителя. Кроме того, у более позднего состава встречается небольшое количество (около 0,3 %) включений полевого шпата размером более 2 мм. Это говорит о том, что в различные исторические периоды кварцевый песок для кладочных работ был привезен из разных карьеров. Кроме того, согласно физико-химическим исследованиям прошлых лет [4, 7, 8, 9, 10], для ранних построек характерно применение «бедных» кладочных растворов (таких как кладочный раствор ЗКР-4 (историческая часть) с соотношением компонентов «известь:песок» =1:6 ). В более поздний исторический период на территории Республики Беларусь (не только в Минской, но и в Брестской и Гродненской областях) применялись более «богатые» известью кладочные растворы с соотношением компонентов «известь: песок» = 1:3 – 1:4 [4, 7, 8, 9, 10]. Также для составов более раннего исторического периода объектов Республики Беларусь характерно применение песков с повышенным содержанием крупной фракции 1,0–0,5 мм [4, 7, 8, 9, 10], (в данном случае как в кладочном растворе, отобранном с исторической части здания).

Также было проведено сравнение штукатурных растворов, отобранных с различных мест сохранившихся руин здания. При сравнении двух штукатурных растворов следует отметить различное соотношение компонентов «известь:песок» (1:4 у раннего раствора и 1:3 у более позднего раствора). Кроме того, имеются большие различия в гранулометрическом составе заполнителя (кварцевого песка) по всем фракциям: у раннего состава присутствует на 13 % меньше мелкой (0,25–0,125 мм) фракции, на 3,0 % больше средней (0,5–0,25 мм) фракции и на 10% больше крупной (0,5–0,25 мм) фракции заполнителя. Кроме того, у раннего состава встречается небольшое количество (около 1,0 %) включений полевого шпата размером более 1 мм. Это говорит о том, что в различные исторические периоды кварцевый песок для производства штукатурных работ был также привезен из разных карьеров, как и песок для кладочных работ. Также для штукатурных составов более раннего исторического периода характерно применение песков с повышенным содержанием крупной фракции 1,0–0,5 мм [4, 7, 8, 9, 10], как в штукатурном растворе, отобранном с исторической части руин здания.

Результаты исследования аутентичной цветовой гаммы представленных образцов, отобранных с поверхностей стен усадебного дома и оранжереи показали, что первоначально наружные стены были окрашены в бежево-коричневой цветовой гамме: стены усадебного дома – составом светло-бежевого цвета на минеральной основе, близким к «Palazzo 180»; цоколь – составом коричневатобежевого цвета, близким к «Amber 115»; стены 6-гранной башни-каплицы – составом светло-коричневого цвета, близким к «Amber 80»; пристройка – составом молочно-бежевого цвета, близким к «Curry 30». Отдельные фрагменты наружных стен были окрашены составом светло-бежевого цвета, близким к

«Marill 120». Наружные стены оранжереи первоначально также были окрашены в бежево-коричневой цветовой гамме: фрагменты стен были попеременно окрашены составом светло-коричневого цвета, близким «Amber 85», и составом темно-бежевого цвета, близким к «Amber 115».

Здание неоднократно перекрашивалось составами на минеральной основе. Все штукатурные и кладочные работы производились известково-песчаными составами (без цемента). Следует отметить, что нижележащие окрасочные слои не удалялись должным образом. Первоначально усадебный дом и оранжерея были оштукатурены известково-песчаными растворами и окрашены минеральными составами.

При проведении ремонтно-реставрационных работ следует учитывать, что исследованные первоначальные штукатурные и кладочные растворы выполнены известково-песчаными составами, обладающими высокой пористостью, газо- и паропроницаемостью. В связи с этим материалы, используемым при проведении ремонтно-реставрационных работ, по своим эксплуатационным характеристикам должны быть аналогичны первоначальным; а также быть химически совместимы с оригинальными и обладать высокой щелочестойкостью [1, 2, 3].

Проведению штукатурных и окрасочных работ должны предшествовать такие важнейшие работы, как воссоздание первоначального облика здания по сохранившимся в архивах чертежам, рисункам и фотографиям, устройство кровли, водосточных систем, а также работы по гидроизоляции здания [1, 2, 6]. До проведения основных ремонтно-реставрационных работ по восстановлению стен объекта следует уделить внимание временным работам по гидрофобизации руин усадебного дома и оранжереи. Целью гидрофобизации является максимальная консервация сохранившихся участков и фрагментов, а также исключение протекания биологической коррозии, т. е. образования водорослей и мхов на поверхностях.

Историко-культурное наследие Республики Беларусь является достоянием белорусского народа и неотъемлемой частью достижений мировой цивилизации. Необходимость его сохранения несомненна. Историко-культурное наследие представляет собой важнейший источник творческих сил народа, выступает эффективным средством национального развития, создания полноценных условий совершенствования личности.

#### **Список цитированных источников**

1. Ивлиев, А. А. Реставрационные строительные работы / А. А. Ивлиев, А. А. Калыгин. – М. : ПрофОбрИздат, 2001. – 272 с.
2. Фрессель, Ф. Ремонт влажных и повреждённых солями строительных сооружений / Ф. Фрессель. – М. : ООО «Пэйнт-медиа», 2006. – 320 с.
3. Брок, Т. Европейское руководство по лакокрасочным материалам и покрытиям: пер. с англ. под ред. Л. Н. Машляковского / Т. Брок, М. Гротеклаус, П. Мишке. – М. : Пэйнт-Медиа, 2004. – 548 с.
4. Тур, Э. А. Исследование минеральных материалов, использованных при постройке дворцового комплекса Сапегов в Ружанах / Э. А. Тур, С. В. Басов // Вестник Брестского государственного технического университета. – Брест : БрГТУ, 2014 – № 1: Строительство и архитектура. – С. 88-91.
5. Никитин, Н. К. Химия в реставрации: справ. пособие / М. К. Никитин, Е. П. Мельникова. Л. : Химия, 1990. – 304 с.
6. Подъяпольский, С. С. Реставрация памятников архитектуры / С. С. Подъяпольский, Г. Б. Бессонов, Л. А. Беляев, Т. М. Постникова. – М. : Стройиздат, 1988. – 267 с.

7. Тур, Э. А. Реставрация Коссовского дворца Пусловских и решение возникших при этом технических проблем / Э. А. Тур, В. Н. Казаков, С. В. Басов // Вестник Брестского государственного технического университета. – 2017 – № 1: Строительство и архитектура. – С. 128–131.

8. Тур, Э. А. К вопросу о сохранении объектов историко-культурного наследия в г. Бресте / Э. А. Тур, С. В. Басов // Вестник Брестского государственного технического университета. – 2018. – № 1: Строительство и архитектура. – С. 17–21.

9. Тур, Э. А. Комплексные научные исследования фасадов костела святых Петра и Павла в д. Рожанка Гродненской области / Э. А. Тур, С. В. Басов, Е. В. Счасная, В. В. Тричик // Вестник Брестского государственного технического университета. – 2020. – № 1: Строительство и архитектура. – С. 147–152.

10. Тур, Э. А. Руины усадьбы «Наднёман» в д. Наднёман Узденского района Минской области как объект историко-культурного наследия / Э. А. Тур, В. Н. Казаков, С. В. Басов, В. В. Тричик // Реставрация историко-культурных объектов как сохранение культурного наследия Республики Беларусь: сб. статей науч.-технич. семинара, Брест, 30 сентября 2020 г. / Брест. гос. техн. ун-т; редкол.: под ред. Э. А. Тур [и др.]. – Брест, 2020. – С. 103–113.

УДК 624.14+624.139

**Тричик В. В.**

**Научный руководитель: к. т. н., профессор Шведовский П. В.**

## **ОСОБЕННОСТИ РАБОТЫ ФУНДАМЕНТНЫХ КОНСТРУКЦИЙ НА УПЛОТНЕННЫХ ГРУНТОВЫХ ОСНОВАНИЯХ**

Сегодня в строительной отрасли одной из важнейших является задача повышения эффективности фундаментостроения путем снижения их материалоемкости и, как следствие, снижение общей ресурсоемкости их возведения и повышение эксплуатационной надежности.

Существующие в настоящее время методы расчета наиболее часто применяемых плитных фундаментов, из-за разнообразия прочностных и деформативных свойств грунтовых оснований, не в полной мере соответствуют фактическому напряженно-деформируемому состоянию фундаментных конструкций и основания. Это в ряде случаев приводит к перенапряжению в расчетных сечениях конструкций фундаментов и неравномерности их осадок, которые обуславливают снижение прочности и долговечности, а в некоторых случаях могут привести их к аварийному состоянию.

В настоящее время можно выделить ряд общих принципов совершенствования фундаментных конструкций:

- снижение веса фундаментов и соответственно расхода материалов на единицу несущей способности;
- снижение трудоемкости на их изготовление;
- создание новых конструкций, позволяющих вовлечь в работу максимальный объема грунта, и получить более равномерное напряженное состояние массива грунта в основании фундаментов, а также снизить концентрацию напряжений на границе фундамент-основание.

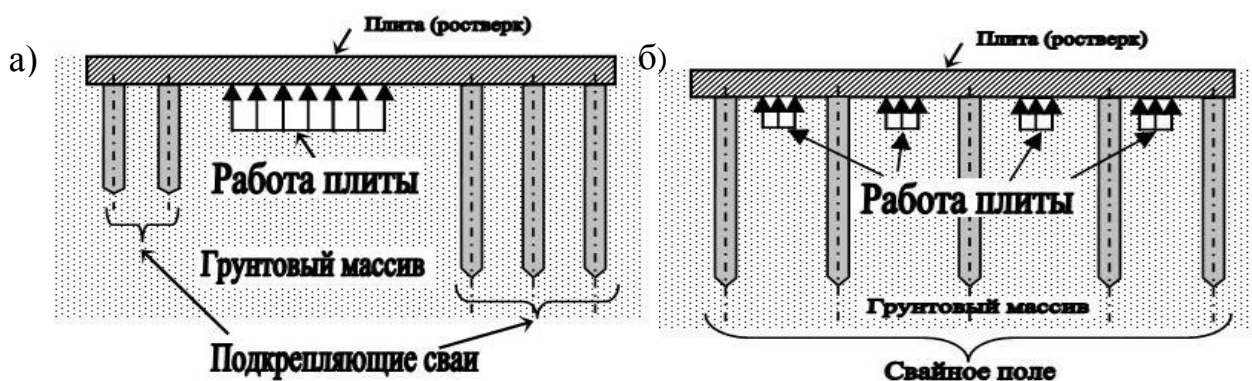
Одним из возможных путей реализации названных принципов является применение в качестве площадных фундаментов тонкостенных конструкций в виде вогнутых, либо выпуклых, по отношению к грунту, оболочек [1, 2]. На сегодня известен целый ряд эффективных, с низкой материалоемкостью, тонко-



стенных конструкций фундаментов в виде пологих оболочек [3, 4, 5]. Перспективным решением является и применение железобетонных плит с выпуклой поверхностью опирания. При выпуклой поверхности опирания реактивные напряжения распределяются по ширине подошвы более с максимальными значениями в центре сечения плиты и минимальными по ее краям. При этом напряженно-деформированное состояние грунтового основания под плитами с выпуклой подошвой кардинально отличается от напряженно-деформированного состояния под плитами с плоской подошвой.

Не менее существенен и вопрос достоверности и точности определения характеристик грунтовых оснований. Как показывает анализ существующей нормативной литературы сегодня отсутствуют методики интерпретации компрессионных испытаний (переводной коэффициент от компрессионного к общему модулю деформации) и определения механических свойств грунтов ( $E$ ,  $c$  и  $\varphi$ ) по результатам статического и динамического зондирования.

Одной из наиболее эффективных разработок в области высотного фундаментостроения являются плитно-свайные фундаменты (ПСФ), представляющие собой монолитную плиту, подкрепленную сваями того или иного типа и расположенными в виде свайного поля, лент, кустов или одиночных свай (рисунок 1).



*а – с подкрепляющими сваями; б – со свайным полем*  
**Рисунок 1 – Общие виды плитно-свайных фундаментов**

Определяющим признаком ПСФ, однако, является не сам факт наличия двух компонент – плитной и свайной, а то, что обе компоненты фундамента являются несущими, обеспечивая непосредственную передачу нагрузки от надфундаментной конструкции на грунт основания: сваи – нижним концом и боковой поверхностью, плита – подошвой.

Для возможности включения в работу на отпор грунта плиты-ростверка необходимо наличие, как минимум, двух условий (помимо очевидного требования непосредственного опирания ростверка на грунт):

- свайная компонента ПСФ должна обладать определенной податливостью, т. е. развитием осадки под нагрузкой;
- в монолитной плите-ростверке должны быть участки, достаточно удаленные в плане от свай.

Первое требование означает, в частности, что к ПСФ не могут быть отнесены свайные фундаменты со сваями, опирающимися на прочные несжимаемые грунты, исключаящими возможность развития осадок.

Второе требование отражает тот факт, что полноценный отпор по подошве ростверка может реализоваться лишь на участках, достаточно удаленных от свай, вне зоны их влияния. Такое влияние проявляется в вовлечении околосвайного грунта в общую осадку со сваями, формировании «осадочной воронки».

Выявленные особенности при проектировании требуют соблюдения следующих основных принципов [6, 7, 8, 9]:

- стремиться создавать подземный объем такой, чтобы вес вынутаго грунта был равен весу здания;
- снижать давление по подошве фундамента путем увеличения его площади за счет создания коробчатого фундамента и развития по площади подземной и стилобатной частей здания;
- нагрузку на фундаменты передавать симметрично относительно центральной оси, используя соответствующую конструктивную схему здания;
- жесткостные элементы (монолитные стены, лестничные клетки, лифтовые шахты и т. п.) располагать симметрично относительно центральной оси;
- глубина заложения подошвы фундамента здания должна возрастать при увеличении высоты здания;
- применять (при возможности) пирамидальную форму здания;
- при увеличении высоты здания снижать предельно допустимое значение осадки фундамента.

При проектировании СПФ приходится учитывать взаимодействие между грунтом основания, сваями и плитой. По сравнению с традиционными методами расчет и проектирование СПФ требует применения более сложной модели взаимодействия между основанием и сооружением.

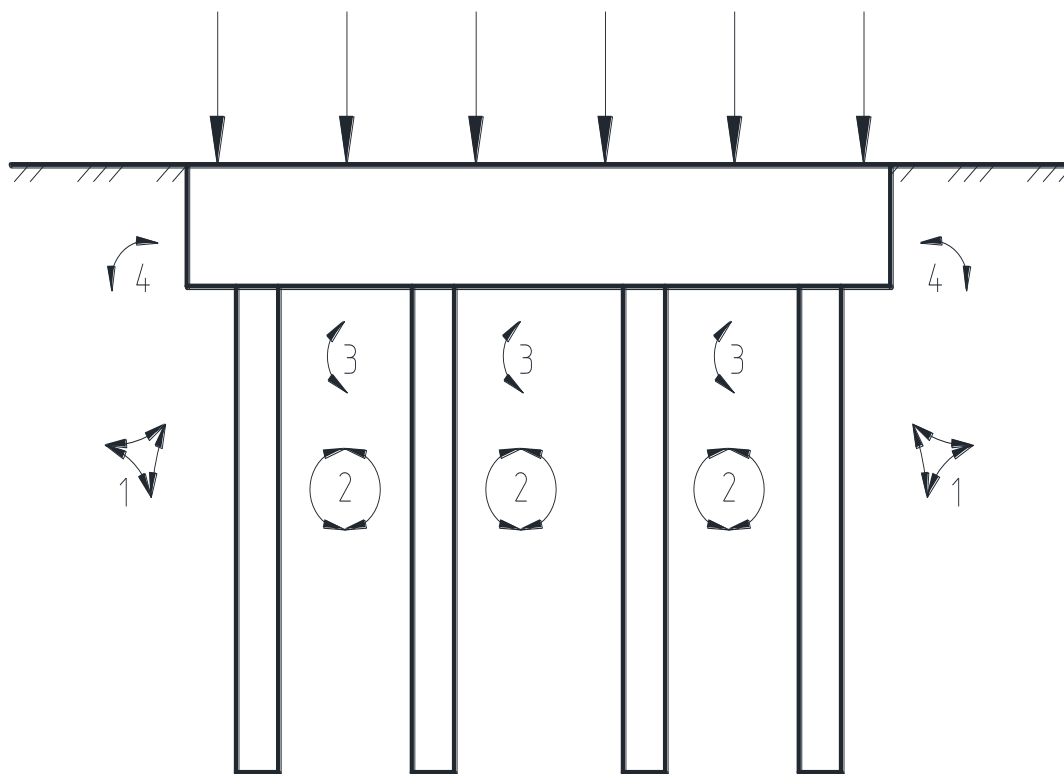
На основе накопленного опыта в настоящее время выработаны следующие положения для проектирования СПФ:

- применять несколько длинных свай вместо большого количества коротких;
- сваи располагать в зоне действия нагрузки;
- при расчёте несущей способности свай по материалу и их конструировании следует учитывать перегруженность угловых и периметральных свай относительно центральных;
- мероприятия по сохранению естественного состояния грунта под плитой должны являться составной частью проекта;
- между плитной частью ростверка и сваями выполнять зазор, который после включения фундаментной плиты в работу замоноличивается.

Исследования взаимодействия свай [2, 10, 11] показали, что лучше использовать меньшее количество свай и располагать их в зоне приложения нагрузки (под колонной или пилоном), чем большее количество свай и высокий ростверк.

Для выравнивания нагрузки между центральными и периметральными сваями последние выполняются более короткими, возможно также повышение несущей способности (жесткости) центральных свай по боковой поверхности или по нижнему концу путём инъекции цементного раствора или предварительного обжатия грунта под нижним концом свай [3].

Следует также отметить, что и механическая работа свай в составе как большеразмерной группы, так и одиночных свай, существенно различается. При этом, жесткость групп свай в составе с плитой меньше жесткости одиночных свай, а жесткость плиты со сваями – меньше жесткости плиты без свай. Это определяет необходимость при проектировании фундаментов рассматривать систему «основание-фундамент» с четырьмя видами взаимодействий элементов конструкции (рисунок 2).



*1 – свая-грунт; 2 – свая-свая; 3 – плита-свая; 4 – плита-грунт*  
**Рисунок 2 – Схема взаимодействий элементов в системе «основание-фундамент»**

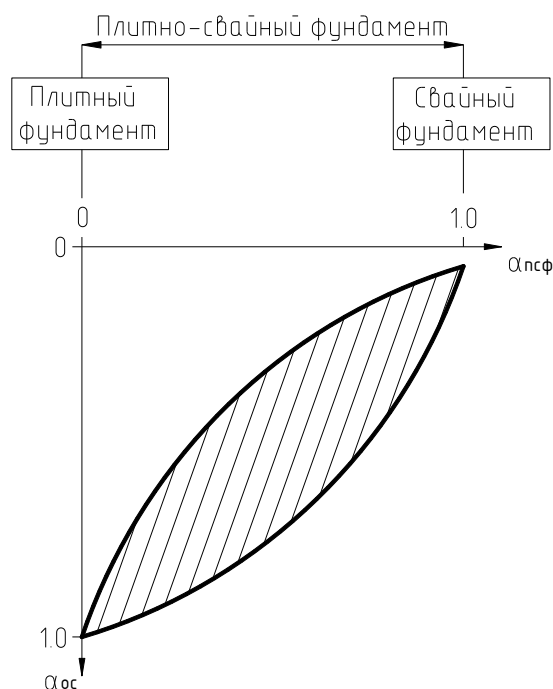
Отсюда основную роль в поведении такой сложной многокомпонентной системы играет распределение нагрузки между свайной и плитной составляющих, которое выражается уравнением

$$L_p = \sum \frac{P_{pile}}{P_{tot}}, \quad (1)$$

где  $P_{pile}$  и  $P_{tot}$  – соответственно нагрузки на свайную составляющую и общая нагрузка.

Проблема определения свайной составляющей нагрузки обусловлена качественным отличием взаимодействия свайных полей и свайных групп с грунтовым массивом.

По данным натурных наблюдений Р. Катценбах [12] составил график работы плитно-свайных фундаментов, характеризующий распределение нагрузки между плитой-ростверком и свайным полем (рисунок 3).



**Рисунок 3 – График работы плитно-свайных фундаментов**

Распределение нагрузки определяется коэффициентом:

$$\alpha_{ПСФ} = \sum \frac{R_{сваи}}{R_{общ}}, \quad (2)$$

где  $R_{сваи}$  и  $R_{общ}$  – соответственно несущая способность свайного поля и общая несущая способность фундамента, зависящим от коэффициента соотношения осадок, –  $\alpha_{ос} = \frac{S_{ПСФ}}{S_{ПФ}}$ , где  $S_{ПСФ}$  и  $S_{ПФ}$  – соответственно величины осадок плитно-свайного и плитного фундаментов. При этом коэффициент  $\alpha_{ПСФ} = 0$  соответствует плитному, а  $\alpha_{ПСФ} = 1$  – свайному фундаменту.

### **Вывод**

При свайных полях вовлекается в работу весь массив межсвайного грунта и отпор грунта препятствует смещению свай и концентрируется только в нижней части по острию и части ствола пропорционально шагу свай, что не характерно для одиночных подкрепляющих свай и свайных кустов.

Все это создает существенные трудности при проектировании фундаментов высотных зданий. Пакеты расчетных программ на основе метода конечных элементов, использующие модель упругой или упруго-идеально-пластической среды с условием текучести Кулона-Мора, не учитывают различий деформируемости и жесткости грунта от его напряженного состояния.

К настоящему времени имеется ряд теоретических и экспериментальных исследований в данном направлении, центральной идеей которых является передача нагрузки ростверком не только на сваи, но и на грунтовое основание, при наличии контакта, через его подошву, т. е. концепция использования плитно-свайных фундаментов, для которых характерно совместное действие обеих компонент-фундаментной плиты и свай – в передаче нагрузки на основание.

### Список цитированных источников

1. Тур, В. В. Применение постнапряженных плоских плит при устройстве фундаментов на слабых грунтах / В. В. Тур / Сб. статей Междунар. НТС по геотехнике в рамках ISSMGE «Теория и практика внедрения еврокодов по геотехнике в европейских странах и Республике Беларусь»; БрГТУ – Брест, 2018. – С. 98 – 104.
2. Гусев, Г. Н. Численное моделирование силового взаимодействия плитно-свайного фундамента с грунтовым массивом / Г.Н. Гусев, А. А. Ташкинов // Вычислительная механика сплошных сред. – 2012. – Т. 5, № 3. – С. 359–363.
3. Бартоломей, Л. А. Повышение эффективности способов проектирования массивных плитных и свайных фундаментов / Л. А. Бартоломей, И. В. Глушков, А. Г. Кузнецов // Развитие городов и геотехническое строительство. – М., 2006. – С. 48–53.
4. Отчет о результатах исследования несущей способности Собіах-перекрытий из пустотелых блоков при нагрузке силами сдвига // Дормштадт: издательство Дормштацкого технического университета, 2008. – 37 с.
5. Чураков, А. Г. Двухосная пустотная плита с инновационными видами пустот / А. Г. Чураков // Строительство уникальных зданий и сооружений, 2014. – № 6(21), С-Петербург. – С. 71–81.
6. Оржеховский, Ю. Р. Экспериментальное исследование плитно-свайного фундамента Ю. Р. Оржеховский, В. В. Лушников, А. С. Ярдаков // Академический вестник УралНИИпроект РААСН. Строительные науки. – 2009. – Вып. 1. – С. 71 – 73.
7. Мирсаяпов, И.Т. Моделирование напряженно-деформированного состояния плитно-свайного фундамента при совместном деформировании с окружающим грунтовым массивом / И. Т. Мирсаяпов, Д. А. Артемьев // Вестник гражданских университетов. – С-Петербург, 2009. – № 2. – С. 121–124.
8. Шулятьев, О. А. Фундаменты высотных зданий / О.А. Шулятьев // Вестник ПНИПУ, «Строительство и архитектура». – М., 2014. – № 4. – С. 203–245.
9. Ильичев В. А. Принципы проектирования оснований и фундаментов высотных зданий, учитывающие их геотехнические особенности / В. А. Ильичев, В. П. Петрухин, В. И. Шейнин // Современное высотное строительство / ГУЦ «ИТЦ Москомархитектуры». М., 2007. – С. 255–261.
10. Петрухин, В. П. Эффект краевой сваи и его учет при расчете плитного ростверка / В. П. Петрухин, [и др.] // Развитие городов и геотехническое строительство. – М. : НИИОСП, 2007. – № 11. – С. 90–97.
11. Романов, О. М. Взаимодействие ростверка, свай и основания / О. М. Романов, Н. Ю. Анкяпец // Сб. научных трудов ПолКТУ. Полтава, 2012. – вып. 5(35). – С. 148–153.
12. Катценбах, Р. Опыт оптимизации стоимости фундаментов высотных зданий / Р. Катценбах, [и др.] // Научно-технический и производственный журнал. Жилищное строительство. – 2010. – № 5. – С. 7–13.

УДК 624.014.27

*Тышкевич А. А., Цыбулько В. А.*

*Научный руководитель: к. т. н., доцент Шурин А. Б.*

### СРАВНИТЕЛЬНЫЙ АНАЛИЗ ПРИМЕНЕНИЯ ФЕРМ ИЗ ГНУТОСВАРНЫХ ПРОФИЛЕЙ ПО СНИП II-23 И ТКП EN 1993-1-8

Общеизвестно, что в стержневых конструкциях из труб при бесфасоночных узловых соединениях расход металла определяется предельными состояниями узловых соединений. Следует отметить, что методы оценки предель-

ных состояний узловых соединений в нормативных базах являются эмпирическими и основаны на достаточно ограниченных базах экспериментальных исследований [4]. Далеко не для всех видов предельных состояний узловых соединений из прямоугольных труб предложены методики расчёта.

Расчет и конструирование узлов из прямоугольных труб в соответствии с требованиями СНиП II-23, приведенный в [2], следует производить:

- *на продавливание (вырывание) участка стенки пояса, контактирующей с элементом решетки;*
- *несущую способность участка боковой стенки пояса (параллельной плоскости узла) в месте примыкания сжатого элемента решетки;*
- *несущую способность элемента решетки в зоне примыкания к поясу;*
- *прочность сварных швов прикрепления элемента решетки к поясу [4].*

В Республике Беларусь с 01 января 2010 года введены европейские нормы проектирования. Применение при проектировании ферм из гнутосварных профилей ТКП EN 1993-1-8 [3] значительно расширяет их область применения. Расчет и конструирование таких узлов по методике, изложенной в ТКП EN 1993-1-8, производится:

- *на отказ лицевой поверхности пояса (отказ вследствие пластического разрушения лицевой поверхности пояса) или пластификация пояса (отказ вследствие пластического разрушения поперечного сечения пояса);*
- *отказ боковой поверхности пояса (или отказ стенки пояса) из-за раздавливания, пластификации или неустойчивого состояния (выгиб или потеря устойчивости боковой поверхности пояса из замкнутого профиля или стенки пояса) в месте примыкания сжатого стержня решетки;*
- *сдвиг (срез) сечения пояса;*
- *вырывание поверхности пояса (отказ из-за возникновения трещины, инициирующей отрыв стержня решетки от пояса);*
- *потеря местной устойчивости стержня решетки [4].*

Таким образом, ТКП EN 1993-1-8 предоставляет больше вариантов по конструированию узлов из прямоугольных труб: большой диапазон толщин труб и углов наклона решетки к поясу, возможность расчета и конструирования пространственных узлов. В [3] содержится больше вариантов разрушения узлов из прямоугольных труб, однако не по всем схемам разрушения приведены соответствующие формулы расчета. В частности, в ТКП EN 1993-1-8 расчет прочности сварных швов, прикрепляющих стержни решетки к поясам не приведен, вследствие принятой гипотезы равнопрочности их основному металлу. При этом игнорируется проблема использования разных сталей для стержневых элементов и деталей, соединяющихся в узлах. Также ТКП EN 1993-1-8 содержит более жесткие требования к профилям, их химическому составу и раскислению стали.

Сравнительный анализ области применения ферм из гнутосварных профилей приведен в таблице 1.

Таблица 1 – Область применения стержней ферм из прямоугольных труб по СНиП II-23 и ТКП EN 1993-1-8 [5]

Нормируемый параметр	СНиП II-23	ТКП EN 1993-1-8
Минимальная толщина стенки стержней фермы, мм	3	2,5
Максимальная толщина стенки стержней фермы, мм	12 – по ГОСТ 30243-2003 22 – по ГОСТ 30243-2012	25 (ограничивается EN 10219-2:1997)
Отношение ширины раскоса к ширине пояса	0,6–0,9	0,25–1,0
Минимальный угол наклона раскосов, град	38°	30°
Применяемый класс стали	S245...S460	Стали с $f_y \leq 460$ МПа
Требования к профилям	Нет	Должны соответствовать EN 10210 или EN 10219
Требования к химическому составу	Нет	$C = (0,09-0,15) \%$ ; $P \leq 0,04\%$ ; $S \leq 0,05 \%$
Требования к раскислению стали	Нет	$Al \geq 0,02\%$
Дополнительные требования	Нет	Класс сечения 1 или 2
Возможность расчета и конструирования пространственных узлов	Нет	Да (узлы типа КК, ТТ и ХХ)

Расчёт и конструирование узлов ферм из прямоугольных труб в соответствии с требованиями, приведенными в [2] производится при углах наклона решётки к поясу от 38 градусов. В соответствии с требованиями Еврокодов, приведенными в ТКП EN 1993-1-8 [3] от 30 градусов (таблица 1).

Анализ применения конструктивных решений ферм из прямоугольных труб для сооружений в Республике Беларусь показал, что их проектирование зачастую ведется с отклонениями от требований, приведенных не только в EN 1993-1-8 [3], но и СНиП II-23 [1, 2]. Часть отклонений связаны с выходом за пределы углов наклона стержней решетки в узлах при их проектировании по соответствующим нормам (рисунок 1, 2).

а)



б)



*а – несоответствие угла наклона стержней решетки в узлах требованиям [2, 3]; б – трещины в поясах ферм из-за некачественных сварных швов*  
**Рисунок 1 – Ошибки при конструировании ферм из ГСП**



**Рисунок 2 – Применение нетипового опорного узла фермы**

Достаточно ярким примером непонимания проектировщиками методологии расчёта и проектирования узлов, основанной строго на экспериментальных исследованиях являются рамные конструкции пилонов, поддерживающих навес стадиона в г. Бресте (Республика Беларусь). В плоских фермах консолей пилонов навеса над стадионом угол наклона раскосов к поясам составляет менее 30 градусов (рисунок 1а). Обрушения не происходит только ввиду относительно небольших усилий в элементах решётки. Наблюдается разрушение элементов ферм вследствие замерзания попавшей воды из-за некачественных сварных швов в пятках раскосов, причём чрезвычайно сложно обнаружить дефекты такого характера (рисунок 1б).

Вторая типичная ошибка – применение типов узловых соединений, для которых не исследованы виды отказа, поэтому применение формул из нормативных документов [2, 3] при их конструировании недопустимо (рисунок 2).

**Выводы:**

1. В результате анализа конструктивных решений ферм из прямоугольных труб в Республике Беларусь установлено, что их проектирование зачастую ведется с отклонениями от требований, приведенных не только в ТКП EN 1993-1-8 [3], но и СНиП II-23-81 [1, 2].



2. Расчёт и конструирование узлов ферм из прямоугольных труб при углах наклона решётки к поясу менее 38 градусов по СНиП II-23-81\*, и менее 30 градусов по ТКП EN 1993-1-8 не производится. Данная тема является актуальной с точки зрения исследования предельных состояний и технологии сварки и нуждается в дальнейшей разработке, что позволит расширить область применения пространственных и плоских ферменных конструкций.

3. Еврокод [3] предоставляет больше вариантов по конструированию узлов из прямоугольных труб: большой диапазон толщин труб и углов наклона решетки к поясу, возможность расчета и конструирования пространственных узлов. В [3] содержится больше вариантов разрушения узлов из прямоугольных труб, однако не по всем схемам разрушения приведены соответствующие формулы расчета, что зачастую игнорируется проектировщиками.

#### **Список цитированных источников**

1. Строительные нормы и правила. Нормы проектирования. Стальные конструкции: СНиП II-23-81\*. – М. : Госстрой СССР : ЦНИИП, 1990. – 96 с.

2. Пособие по проектированию стальных конструкций (к СНиП II-23-81\*). – Москва, ЦНИИСК им. Кучеренко Госстроя СССР, 1989. – 214 с.

3. Еврокод 3. Проектирование стальных конструкций. Часть 1–8. Расчет соединений : ТКП EN 1993-1-8-2009\*. – Минск : Министерство архитектуры и строительства Республики Беларусь, 2015. – 128 с.

4. Шурин, А. Б. Трёхгранные фермы из гнутосварных профилей / А. Б. Шурин, [и др.] // Вестник БрГТУ. – Брест, 2019. – № 1 : Строительство и архитектура. – с. 47-49.

УДК 504.055

*Фу Бинциен , Гао Ен, Шао Инин*

*Научный руководитель: к. т. н., профессор Шведовский П. В.,  
ст. преподаватель Клебанюк Д. Н.*

### **ВЛИЯНИЕ ПРОЦЕССА СТРОИТЕЛЬСТВА АВТОМОБИЛЬНОЙ ДОРОГИ НА СОСТОЯНИЕ ОКРУЖАЮЩЕЙ СРЕДЫ**

Социально-экономическое развитие общества, ориентированное на быстрые темпы экономического роста, сегодня нанесло уже ощутимый вред окружающей природной среде.

При этом одним из наиболее существенных влияний на окружающую среду является строительство скоростных автомобильных дорог. Это воздействие на животный и растительный мир осуществляется как при выполнении строительного-монтажных работ, так и при эксплуатации дорожной сети. По характеру и степени воздействия технологические процессы при строительстве автомобильных дорог можно разделить на следующие виды [1]:

– разработка, перемещение и укладку грунта и других минеральных материалов при возведении земляного полотна и устройстве оснований дорожных одежд;

– приготовление материалов и изделий на производственных предприятиях дорожного строительства;

– укладка и монтаж материалов и конструкций;

– функционирование приобъектных пунктов обеспечения дорожного строительства (стоянки дорожно-строительных машин, пункты техобслуживания, склады ГСМ, бытовые, управленческие и другие службы).

Каждый из этих технологических процессов отличается по характеру и степени воздействия на окружающую среду. Наибольшее воздействие оказывают дорожно-строительные и транспортные машины, которые [2]:

- загрязняют атмосферу отработавшими газами, сажей, пылью, горюче-смазочными материалами;
- являются источниками шума, вибрации, электромагнитных излучений;
- загрязняют почву, поверхностные и грунтовые воды.

Особенно мощным фактором воздействия являются технологические процессы добычи и приготовления дорожно-строительных материалов и изделий, что связано с локальным характером их воздействия. Многие дорожно-строительные материалы естественного и техногенного происхождения обладают радиоактивностью и токсичностью. Почти все технологические процессы по строительству автомобильных дорог вызывают выделение пыли, загрязняющей атмосферный воздух. Выделение пыли происходит при:

- при разработке грунта и каменных материалов;
- транспортировании грунта и других сыпучих материалов;
- движении транспортных средств по временным грунтовым дорогам;
- укладке, разравнивании и уплотнении грунта;
- производстве и переработке дорожно-строительных материалов и др.

Образование пыли обуславливают недостаточная влажность грунтов и других материалов, наличие в грунтах дисперсных пылеватых и глинистых частиц, а также ветровые воздействия. К факторам воздействия притрассовых карьеров на окружающую среду относятся [3]:

- нарушение природного ландшафта, занятие сельскохозяйственных земель и лесных угодий, уничтожение деревьев, кустарников, нарушение почвенного слоя, жизненных процессов экологических систем;
- загрязнение окружающей среды пылью, токсичными выбросами горнодобывающей техники, автотранспортом.

Технологические процессы строительства автомобильных дорог являются также источником интенсивного шума и вибраций, которые отрицательно воздействуют на здоровье людей как непосредственно принимающих участие в технологических процессах, так и проживающих в прилегающей жилой застройке, а также на флору и фауну. Интенсивность внешнего шума дорожных машин зависит от типа рабочего органа, вида привода, режима работы и расстояния от места работы. Особенно сильный внешний шум создается при работе сваебойного оборудования, бульдозеров, скреперов, отбойных молотков и бетоноломов, вибраторов, вибросит, автогрейдеров, катков, экскаваторов и дизельных грузовиков.

Шум от дорожных машин при выполнении технологических процессов строительства дорог по спектральному составу является широкополосным с максимумом энергии в области низких и средних частот и по суммарному уровню в основном превышает допустимые санитарные нормы.

При выполнении технологических процессов строительства и ремонта автомобильных дорог в результате работы дорожно-строительных и транспортных машин могут возникать сильные вибрации грунтовых массивов и расположенных рядом сооружений.

Технологические процессы строительства и ремонта автомобильных дорог оказывают отрицательное воздействие не только на человека, но и на растения и животных. Это проявляется в механическом повреждении растений, замедлении или прекращении биохимических процессов под действием отработанных газов, продуктов сгорания, испаряющихся веществ, пыли, при непосредственном соприкосновении с горюче-смазочными материалами, органическими и минеральными вяжущими и другими веществами и материалами.

Растения наиболее подвержены воздействию двуокиси серы, фтористого водорода и хлористого водорода, которые являются составными частями отработанных газов и продуктов сгорания топлива. Их действие на растения проявляется главным образом в разрушении хлорофилла. Пыль в зависимости от своего происхождения оказывает различное воздействие. Так, химически инертная пыль, покрывая растения, ухудшает теплообменные процессы, снижает процесс фотосинтеза на 8–22 %, замедляет рост растений на 15–20 %. Токсичная пыль, попадая через поры и соединяясь с водой, разрушает растения, вступая в химические реакции.

Не менее значительное загрязнение растительности и почвы происходит вследствие разлива горюче-смазочных материалов, органических вяжущих материалов, мастик, герметиков, растворителей.

При производстве работ по сооружению земляного полотна, устройству дорожной одежды, водопропускных и других искусственных сооружений, разработке резервов и карьеров дорожно-строительных материалов и других технологических процессах загрязнение поверхностных и подземных вод происходит главным образом вследствие выноса мелкодисперсных грунтовых частиц с поверхности территорий строительства, а также отходов горюче-смазочных материалов, растворимых и нерастворимых дорожно-строительных материалов, лаков, растворителей, промывочных жидкостей, продуктов сгорания топлива, производственных отходов и других вредных веществ и компонентов [3].

Загрязнения воды обычно проявляются в замутнении, изменении цвета, вкуса, запаха, т. е. в изменении показателей состава и свойств.

Значительным источником загрязнения воздуха при устройстве дорожных одежд являются органические вяжущие материалы, смеси на их основе и средства ухода за покрытиями. Для устройства покрытий чаще всего используются асфальтобетонные смеси на основе нефтяных битумов, которые содержат канцерогенный бензапирен.

При массовых работах по устройству асфальтобетонных покрытий в атмосферу выбрасываются и другие токсичные углеводороды, причем количество выбросов прямо пропорционально температуре укладки смеси. Эффективным методом снижения выбросов углеводородов является замена битумов при производстве асфальтобетона битумными эмульсиями [4].

Важной характеристикой воздействия автомобильных дорог на лесные угодья является полоса отвода. При планировании полосы отвода необходимо учи-

тывать ее влияние на следующие факторы: «ожоги» деревьев солнцем, подсыхание древостоя, «зетроэффekt» (мелькание теней и световых пятен на покрытии от вершин деревьев); создание теней от кромки леса; снижение скорости ветра, повышение концентрации газовых и пылевых выбросов автотранспорта.

Основные мероприятия по уменьшению загрязнения атмосферного воздуха при выполнении технологических процессов строительства в первую очередь должны быть направлены на уменьшение токсичности отработанных газов. На открытой местности, по данным исследований швейцарских и немецких специалистов, наиболее интенсивное уменьшение концентрации вредных веществ происходит в интервале 12–20 м от источника загрязнения. На участках с ограниченным воздухообменом концентрация вредных веществ значительно выше, чем на открытых участках. Плотные зеленые насаждения способны задерживать значительную часть вредных выбросов.

Защита растений от воздействия вредных веществ, загрязняющих атмосферный воздух, заключается в уменьшении объема и концентрации выброса токсичных веществ и проведении обеспыливания при выполнении технологических процессов строительства и ремонта дорог.

Влияние скоростных автомобильных дорог на окружающую среду в КНР еще недостаточно изучено и оценено. В странах Западной Европы и США удельный вес автотранспорта в загрязнении окружающей среды составляет от 55 до 85 %. Автомобили выбрасывают в атмосферу более 200 химических веществ. Значительная часть вредных компонентов топлива накапливается на плотне дороги и прилегающих территориях. Радиус их влияния для свинца составляет 100...200, а для азотных соединений – 50 м [1]. Другая часть загрязнений – тяжелые металлы. Они через кюветную и дренажные системы с поверхностным и подземным стоком поступают в речную сеть, озера и водохранилища, ухудшая качество воды. Хлориды глубже других соединений проникают в почву, а наиболее токсичное воздействие на живые организмы оказывают соединения тяжелых металлов: свинца, кадмия и хрома.

Поэтому при выборе варианта прокладки трассы и конструкции автомобильной дороги необходимо учитывать степень их воздействия на окружающую среду. Ценность занимаемых ими земель, затраты на проведение временно отводимых для нужд строительства площадей в состояние, пригодное для использования в народном хозяйстве, сочетание дороги с ландшафтом, пути миграции диких животных и обитателей водной среды.

Не допускается прокладка автомобильных трасс по государственным заповедникам и заказникам, охраняемым территориям, отнесенным к памятникам природы и культуры. Вдоль рек, озер и других водоемов трассы дорог следует прокладывать за пределами установленных для них защитных зон. Необходимо также учитывать направление господствующих ветров в целях обеспечения естественного проветривания. На дорогах в пределах населенного пункта следует предусматривать организованный сбор воды с поверхности проезжей части, с последующим ее отводом в места, исключающие загрязнение источников водоснабжения. Дороги, прокладываемые в обход населенных пунктов, должны размещаться с подветренной стороны в целях защиты населения от выбросов газов, транспортного шума и обеспечивать буферную зону между автомобильной дорогой и застройкой с учетом генерального плана развития населенного

пункта [2]. При прокладке автомобильной дороги, когда уровень транспортного шума превышает допустимые санитарные нормы, необходимо предусматривать специальные шумозащитные мероприятия: дорогу проектируют в выемках, возводят шумозащитные земляные валы, барьеры; осуществляют посадку зеленых насаждений. Все эти мероприятия способствуют значительному снижению уровня шума до пределов, регламентируемых санитарными нормами.

В случае применения отходов производства (гранулированных шлаков, зол, золошлаковых смесей ТЭС, белитовых шламов) нужно учитывать их агрессивность и токсичность по отношению к природной среде. Для мест неустойчивых и особо чувствительных экологических систем (болота, пойменные зоны, оползневые склоны) следует предусматривать меры, обеспечивающие минимальное нарушение экологического равновесия. Немаловажная проблема заключается также в том, что отечественные автомобили по сравнению с зарубежными расходуют больше горючего: легковой автомобиль – в среднем на 16 %, грузовой – на 12 %. Соответственно они больше выбрасывают в атмосферу вредных веществ. Сюда можно добавить и низкое качество самого топлива. Например, в отечественном этилированном бензине содержится свинца 0,37 г/л, а в западноевропейском – 0,14 г/л. Количество серы в КНР – 0,2... 1,0 %.

Ровность дороги и покрытия способно сократить количество вредных выбросов для грузовых автомобилей на 13%, а для легковых – на 9 %.

Обеспечение оптимальных скоростей движения транспортного потока и уменьшение перегруженных участков позволяет сократить расход горючего и эмиссии вредных веществ для грузовых автомобилей до 60 %, а для легковых – до 50 %.

Качество дорог и экологическая безопасность производится строгим соблюдением технологического процесса при приготовлении асфальтобетона, в котором битума должно быть не более 4,7 %. При таком соотношении битума выделения токсичных веществ в атмосферу не происходит. Эмульсия обволакивает компоненты минерального наполнителя, соединяет его в монолит, и поверхностный слой делается стойким к истиранию, при этом сокращается объем микрочастиц.

Эффективность и применение в дорожном строительстве антигололедного реагента грикола взамен песчано-соляной смеси, которая угнетающе действует на деревья, кустарники, газоны. По мере снашивания асфальтобетона частички реагента выступают наружу, контактируют со льдом, снегом и образуют тончайшую водяную пленку. Благодаря этой пленке лед не сцепляется с дорогой и колеса автомобилей легко выталкивают его на обочину.

Улично-дорожная сеть городов и сельских поселений представляет собой часть территории, которая служит для улучшения пропускной способности транспортных средств, изоляция транзитного и грузового автомобильного движения от жилой застройки, но и повышение уровня благоустройства и оздоровление окружающей городской среды. Критерии линейного развития улично-дорожной сети представляют собой следующие условия: обеспечение пешеходной доступности остановочных пунктов общественного пассажирского транспорта, быстрое перераспределения транспортных потоков при выключении из эксплуатации отдельных участков сети.

Проектные решения должны обеспечивать: нормальную скорость, пропускную способность и безопасность движения расчетных потоков транспортных средств и пешеходов в соответствии с установленной категорией улиц и дорог, а также экономичность и экологичность эксплуатации транспорта, надежность, прочность и высокие технические решения транспортно-пешеходных путей, транспортных устройств и сооружений; – защиту прилегающей застройки от транспортного шума и загазованности [3].

Так же следует дать оценку воздействия на окружающую среду и экологические последствия реализации проектов улиц и дорог, их следует производить по следующим основным факторам:

- степень загрязнения атмосферного воздуха по таким компонентам, как сажа, окись углерода, углеводороды, двуокись азота, соединения свинца;
- уровень звука и вибрации;
- уровень вероятного загрязнения почвы тяжелыми металлами и солями;
- степень загрязнения сточных вод.

Экологическая оценка дается по красным линиям улиц и дорог и на линии прилегающей застройки.

При оценке экологического воздействия транспорта нужно также учитывать существующее фоновое загрязнение окружающей среды и наличие других источников воздействия. При проектировании новых городов и районов, сельских поселений выбор прокладки трасс улиц и дорог производится с учетом направления ветров. Трассирование дорог с преобладающим движением транзитного и грузового автомобильного транспорта осуществляется, как правило, с учетом защитных зон от селитебных территорий и зон массового отдыха, а также от зон охраны памятников, охраняемого природного ландшафта и водоохраных зон. При проектировании магистральных улиц и дорог следует предусматривать мероприятия, обеспечивающие преимущественно безостановочное движение транспорта [4].

Отрицательное воздействие на прилегающую территорию оказывают улицы и дороги, которые проходят по насыпи и на уровне поверхности земли. Во всех случаях необходимо использовать рельеф местности. Дороги для скоростного движения, магистральные улицы необходимо располагать в зонах максимальной изоляции от жилой застройки. При проникании шума от транспорта во внутриквартальное пространство его следует снижать путем отвлечения части транспортного потока на другие улицы, строительства экранизирующих зданий и шумопоглощающих стенок и барьеров, а также путем устройства полос зеленых насаждений.

Необходимая эффективность экранов должна обеспечиваться варьированием их высоты, длины, расстоянием между дорогой и экраном. Стенки и барьеры как шумозащитные ограждения должны быть долговечными, стойкими к атмосферным воздействиям и влиянию выхлопных газов, рассчитаны на ветровые и сейсмические нагрузки, а также соответствовать эстетическим требованиям.

#### **Список цитированных источников**

1. Рябова, О. В. Техногенное воздействие дорожно-транспортного комплекса на экосистемы / О. В. Рябова // Хабаровск : ДВГУПС, 2008. –182с.
2. Ложкин, В.Н. Загрязнение атмосферы автомобильным транспортом / В. Н. Ложкин. – СПб, 2001. – С. 49–52.

3. Евгенийев, И. Е. Защита природной среды при строительстве, ремонте и содержании автомобильных дорог / И. Е. Евгенийев, В. В. Савин. – М. : Транспорт, 1989. – 238 с.

4 . Миронова, А. А. Автомобильные дороги и охрана окружающей среды / А.А. Миронова. – Томск : ТПИ, 1996. – 171 с.

УДК 504.056

*Фу Бинциен, Ли Джаоюй, Сюэ Ценин*

*Научный руководитель: к. т. н., профессор Шведовский П. В.,  
ст. преподаватель Клебанюк Д. Н.*

## **ЭКОЛОГИЧЕСКИЕ ТРЕБОВАНИЯ ПРИ СТРОИТЕЛЬСТВЕ СКОРОСТНЫХ АВТОМОБИЛЬНЫХ ДОРОГ И УЛИЧНО-ДОРОЖНОЙ СЕТИ**

Влияние скоростных автомобильных дорог на окружающую среду в КНР еще недостаточно изучено и оценено. В странах Западной Европы и США удельный вес автотранспорта в загрязнении окружающей среды составляет от 55 до 85 %. Автомобили выбрасывают в атмосферу более 200 химических веществ. Значительная часть вредных компонентов топлива накапливается на полотне дороги и прилегающих территориях. Радиус их влияния для свинца составляет 100...200, а для азотных соединений – 50 м [1]. Другая часть загрязнений – тяжелые металлы. Они через кюветную и дренажные системы с поверхностным и подземным стоком поступают в речную сеть, озера и водохранилища, ухудшая качество воды. Хлориды глубже других соединений проникают в почву, а наиболее токсичное воздействие на живые организмы оказывают соединения тяжелых металлов: свинца, кадмия и хрома.

Поэтому при выборе варианта прокладки трассы и конструкции автомобильной дороги необходимо учитывать степень их воздействия на окружающую среду. Ценность занимаемых ими земель, затраты на проведение временно отводимых для нужд строительства площадей в состояние, пригодное для использования в народном хозяйстве, сочетание дороги с ландшафтом, пути миграции диких животных и обитателей водной среды.

Не допускается прокладка автомобильных трасс по государственным заповедникам и заказникам, охраняемым территориям, отнесенным к памятникам природы и культуры. Вдоль рек, озер и других водоемов трассы дорог следует прокладывать за пределами установленных для них защитных зон. Необходимо также учитывать направление господствующих ветров в целях обеспечения естественного проветривания. На дорогах в пределах населенного пункта следует предусматривать организованный сбор воды с поверхности проезжей части, с последующим ее отводом в места, исключающие загрязнение источников водоснабжения. Дороги, прокладываемые в обход населенных пунктов, должны размещаться с подветренной стороны в целях защиты населения от выбросов газов, транспортного шума и обеспечивать буферную зону между автомобильной дорогой и застройкой с учетом генерального плана развития населенного пункта [2]. При прокладке автомобильной дороги, когда уровень транспортного шума превышает допустимые санитарные нормы, необходимо предусматривать специальные шумозащитные мероприятия: дорогу проектируют в выемках, возводят шумозащитные земляные валы, барьеры; осуществляют посадку зеле-

ных насаждений. Все эти мероприятия способствуют значительному снижению уровня шума до пределов, регламентируемых санитарными нормами.

В случае применения отходов производства (гранулированных шлаков, зол, золошлаковых смесей ТЭС, белитовых шламов) нужно учитывать их агрессивность и токсичность по отношению к природной среде. Для мест неустойчивых и особо чувствительных экологических систем (болота, пойменные зоны, оползневые склоны) следует предусматривать меры, обеспечивающие минимальное нарушение экологического равновесия. Немаловажная проблема заключается также в том, что отечественные автомобили по сравнению с зарубежными расходуют больше горючего: легковой автомобиль – в среднем на 16 %, грузовой – на 12 %. Соответственно они больше выбрасывают в атмосферу вредных веществ. Сюда можно добавить и низкое качество самого топлива. Например, в отечественном этилированном бензине содержится свинца 0,37 г/л, а в западноевропейском – 0,14 г/л. Количество серы в КНР – 0,2... 1,0 %.

Ровность дороги и покрытия способно сократить количество вредных выбросов для грузовых автомобилей на 13 %, а для легковых – на 9 %.

Обеспечение оптимальных скоростей движения транспортного потока и уменьшение перегруженных участков позволяет сократить расход горючего и эмиссии вредных веществ для грузовых автомобилей до 60 %, а для легковых – до 50 %.

Качество дорог и экологическая безопасность производится строгим соблюдением технологического процесса при приготовлении асфальтобетона, в котором битума должно быть не более 4,7 %. При таком соотношении битума выделения токсичных веществ в атмосферу не происходит. Эмульсия обволакивает компоненты минерального наполнителя, соединяет его в монолит, и поверхностный слой делается стойким к истиранию, при этом сокращается объем микрочастиц.

Эффективность и применение в дорожном строительстве антигололедного реагента грикола взамен песчано-соляной смеси, которая угнетающе действует на деревья, кустарники, газоны. По мере снашивания асфальтобетона частички реагента выступают наружу, контактируют со льдом, снегом и образуют тончайшую водяную пленку. Благодаря этой пленке лед не сцепляется с дорогой и колеса автомобилей легко выталкивают его на обочину.

Улично-дорожная сеть городов и сельских поселений представляет собой часть территории, которая служит для улучшения пропускной способности транспортных средств, изоляция транзитного и грузового автомобильного движения от жилой застройки, но и повышение уровня благоустройства и оздоровление окружающей городской среды. Критерии линейного развития улично-дорожной сети представляют собой следующие условия: обеспечение пешеходной доступности остановочных пунктов общественного пассажирского транспорта, быстрое перераспределения транспортных потоков при выключении из эксплуатации отдельных участков сети.

Проектные решения должны обеспечивать: нормальную скорость, пропускную способность и безопасность движения расчетных потоков транспортных средств и пешеходов в соответствии с установленной категорией улиц и дорог, а также экономичность и экологичность эксплуатации транспорта, надежность, прочность и высокие технические решения транспортно-пешеходных путей,



транспортных устройств и сооружений; – защиту прилегающей застройки от транспортного шума и загазованности [3].

Так же следует дать оценку воздействия на окружающую среду и экологические последствия реализации проектов улиц и дорог, их следует производить по следующим основным факторам:

- степень загрязнения атмосферного воздуха по таким компонентам, как сажа, окись углерода, углеводороды, двуокись азота, соединения свинца;
- уровень звука и вибрации;
- уровень вероятного загрязнения почвы тяжелыми металлами и солями;
- степень загрязнения сточных вод.

Экологическая оценка дается по красным линиям улиц и дорог и на линии прилегающей застройки.

При оценке экологического воздействия транспорта нужно также учитывать существующее фоновое загрязнение окружающей среды и наличие других источников воздействия. При проектировании новых городов и районов, сельских поселений выбор прокладки трасс улиц и дорог производится с учетом направления ветров. Трассирование дорог с преобладающим движением транзитного и грузового автомобильного транспорта осуществляется, как правило, с учетом защитных зон от селитебных территорий и зон массового отдыха, а также от зон охраны памятников, охраняемого природного ландшафта и водоохраных зон. При проектировании магистральных улиц и дорог следует предусматривать мероприятия, обеспечивающие преимущественно безостановочное движение транспорта [4].

Отрицательное воздействие на прилегающую территорию оказывают улицы и дороги, которые проходят по насыпи и на уровне поверхности земли. Во всех случаях необходимо использовать рельеф местности. Дороги для скоростного движения, магистральные улицы необходимо располагать в зонах максимальной изоляции от жилой застройки. При проникании шума от транспорта во внутриквартальное пространство его следует снижать путем отвлечения части транспортного потока на другие улицы, строительства экранизирующих зданий и шумопоглощающих стенок и барьеров, а также путем устройства полос зеленых насаждений.

Необходимая эффективность экранов должна обеспечиваться варьированием их высоты, длины, расстоянием между дорогой и экраном. Стенки и барьеры как шумозащитные ограждения должны быть долговечными, стойкими к атмосферным воздействиям и влиянию выхлопных газов, рассчитаны на ветровые и сейсмические нагрузки, а также соответствовать эстетическим требованиям.

#### **Список цитированных источников**

1. Подольский, В. П. Автотранспортное загрязнение придорожных территорий / В. П. Подольский // Воронеж, 1991. – 261с.
2. Бажанов, А. А. Социально-экономические аспекты влияния автотранспортного комплекса на окружающую среду и здоровье населения /А. А. Бажанов/ – М. : МАДИ, 2008. – 161 с.
3. Елкина, Л. Г. Управление экологической безопасностью /Л. Г. Елкина // Вестник УГАТУ. 2009. – Вып.1. – С. 1–8.
4. Миронова, А. А. Автомобильные дороги и охрана окружающей среды /А. А. Миронова. – Томск : ТПИ, 1996. – 171 с.

## **МОДЕЛИРОВАНИЕ СИСТЕМ ВЕНТИЛЯЦИИ В AUTODESK REVIT**

Сегодня при проектировании систем вентиляции актуален вопрос использования энергосберегающих технологий. Примером тому служит то, что в современных частных жилых проектах используют все больше различных датчиков, которые помогают контролировать всевозможные показатели, такие как влажность, химический состав, температура воздуха.

Однако если спроецировать все эти инновации на работу инженера, в результате получим работу с дорогим энергоэффективным оборудованием, большим количеством элементов воздуховодов, соответственно, большое количество инженерных расчетов, вследствие чего работа проектировщика становится трудной, долгой и требующей высокой квалификации. Такой процесс становится неэффективным в реалиях современных требований, а также допускает наличие большого количества ошибок, которые обусловлены человеческим фактором.

Autodesk Revit – это программное обеспечение, разработанное для информационного моделирования зданий, с огромным количеством инструментов для создания полноценного проекта, с возможностью последующего отслеживания всех этапов жизненного цикла здания. Переходя к основной теме моей статьи, хочу заметить, что Revit – это комплексная программа, которая включает в себя такие программные комплексы, как Revit Architecture, Revit MEP, Revit Structure. Кроме того, данная программа частично интегрирована с большим количеством программ от фирмы Autodesk. Рассмотрим возможности и преимущества использования Revit MEP – системы автоматизированного проектирования для инженерных систем [1, 2].

Поскольку Revit включает в себя все необходимые программные комплексы, то, соответственно, и взаимосвязь между ними реализована на высшем уровне, что, собственно, и влияет на эффективность создания проекта. Инженеры разной специализации имеют возможность работать единой командой.

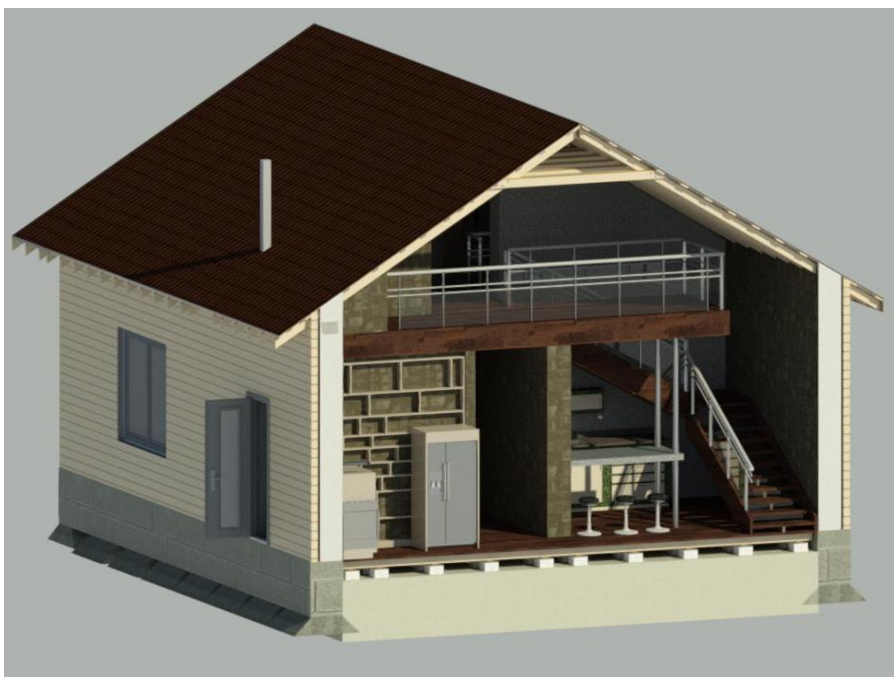
Когда мы создаем информационную модель инженерных сетей, то получаем правильную координацию в проекте, что позволяет нам точно рассчитать все габариты, высоты и площади нашей вентиляции. Удобная координация – это очень важный аспект проектирования, поскольку, создавая модель системы, мы можем видеть, как она будет проходить в самом здании, что уменьшает риск случайного пересечения с другой системой или конструктивным элементом. Вышеперечисленные преимущества позитивным образом отражаются при непосредственном монтаже системы на объекте, что, в свою очередь, исключает непредвиденные расходы на материалы.

В созданной системе мы можем настраивать параметры и/или добавлять характеристики. Настройка характеристик очень обширная и гибкая, это удобно в масштабах больших строительных компаний/организаций, поскольку мы можем задать все физические и химические свойства используемых материалов. В проекте задаются производители и цены, что значительно сокращает процесс создания спецификаций и смет, в которые вносится вся заданная нами информация и автоматически сортируется.

После того, как система спроектирована, мы также можем сделать автоподбор сечения воздуховодов, программа выполнит расчет, исходя из скорости и/или трения (подойдет для создания простой системы воздуховодов). В созданной системе, исходя из заложенных нами характеристик воздуховодов и оборудования, мы имеем возможность автоматически сделать аэродинамический расчет. Также для создания систем удобно использовать дополнительно подгружаемый модуль Magicad. Следует иметь в виду, что этот модуль работает по принципу «конструктора» – это значит, что им проще собрать несложную систему и сделать расчеты, так как модуль имеет большое количество уже созданных семейств. Если же требуется создание уникальной вентиляции не для типового объекта с использованием современного оборудования и сложной разводки системы, то лучше использовать алгоритмы самого Revit. Встроенные алгоритмы имеют гибкие настройки, в следствии чего при проектировании сложных систем вы получите меньше погрешностей, нежели при подсчете с помощью Magicad.

В заключении хочу заметить, что работа в Autodesk Revit помогает оптимизировать работу в команде, что дает значительное преимущество в скорости выполнения проекта в сравнении с привычными системами автоматизированного проектирования. Становится возможным создавать модель, которая идентична реальному сооружению, соответственно имеет хорошую координацию, что позволяет избежать ошибок.

В рамках научно-исследовательской работы я выполнил информационную модель жилого здания (рисунки 1 и 2), разработал систему вентиляции (рисунок 3) и выполнил ее расчет.

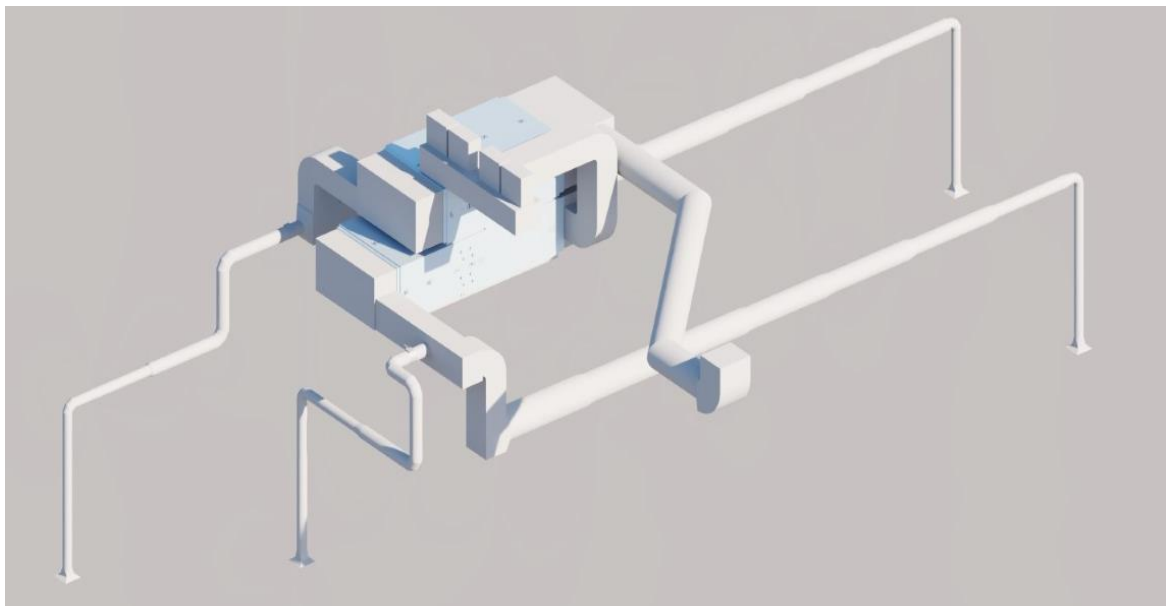


*Рисунок 1 – Информационная модель жилого дома*

Также мною был создан анимационный ролик (рисунок 1), демонстрирующий процесс создания 3D-модели, использовавшийся в том числе при проведении профориентационных мероприятий, проводимых в Брестском государственном техническом университете [3].



*Рисунок 2 – Элементы интерьера жилого дома*



*Рисунок 3 – Фрагмент системы вентиляции жилого дома*

#### **Список цитированных источников**

1. Revit для проектирования инженерных систем [Электронный ресурс]. – Режим доступа: <https://www.autodesk.ru/products/revit/mer>. – Дата доступа: 22.04.2021.
2. VTS BIM – новые технологии при проектировании систем вентиляции и кондиционирования воздуха [Электронный ресурс]. – Режим доступа: [https://www.abok.ru/-for\\_spec/articles.php?nid=6696](https://www.abok.ru/-for_spec/articles.php?nid=6696). – Дата доступа: 22.04.2021.
3. Revit. BIM model of architectural projects with elements of cold and hot water supply [Электронный ресурс]. – Режим доступа: <https://youtu.be/BPJmr-GM9aE>. – Дата доступа: 22.04.2021.

УДК 624.014.27

*Цыбулько В. А., Тышкевич А. А.*

*Научный руководитель: к. т. н., доцент Шурин А. Б.*

## СОПОСТАВЛЕНИЕ РАСЧЕТА ИЗГИБАЕМЫХ И ВНЕЦЕТРЕННО-СЖАТЫХ (СЖАТО-ИЗГИБАЕМЫХ) ЭЛЕМЕНТОВ СТАЛЬНЫХ КОНСТРУКЦИЙ ПО ТКП EN 1993 И СНИП II-23

Европейские нормы проектирования введены на территории Республики Беларусь с 01.01.2010 г. Принципы и требования к эксплуатационной надёжности и долговечности зданий и сооружений в Республике Беларусь обеспечиваются соблюдением требований ТКП EN 1990. В настоящее время в Республике Беларусь, в зависимости от задания на проектирование, расчёт стальных конструкций допускается выполнять как в соответствии с требованиями СНИП II-23 [1, 2], так и по ТКП EN 1993-1 [3, 4].

Ниже приводятся сопоставление некоторых положений и методов расчета изгибаемых и внецентренно-сжатых (сжато-изгибаемых) элементов стальных конструкций по ТКП EN 1993 и СНИП II-23.

По ТКП EN 1993-1-1 для изгибаемых элементов характерным является расчет сечений 1-го и 2-го класса по образованию полного пластического шарнира при принятой в этом случае диаграмме Прандтля. Сечения 3-го класса считаются по обычной формуле с учетом треугольного распределения напряжений по сечению. В этом методика их расчета практически полностью совпадает со СНИП II-23. Сечения 4-го класса, в которых критические напряжения потери местной устойчивости меньше предела текучести стали, рассчитываются упрощенным методом так называемого «эффективного сечения». В СНИПе II-23 допускается использование эффективного (приведенного) сечения только для стенок центрально-сжатых и сжато-изгибаемых элементов. Следует отметить, что СНИП II-23 допускает расчет изгибаемых элементов с учетом ограниченно-го развития пластических деформаций, которые учитываются коэффициентом  $s$ . На рисунке 1 приведено отношение пластического момента сопротивления к упругому  $W_{pl} / W_{el}$  и коэффициента, учитывающего развитие пластических деформаций  $s$  для балочных двутавров по ГОСТ 26020-83.

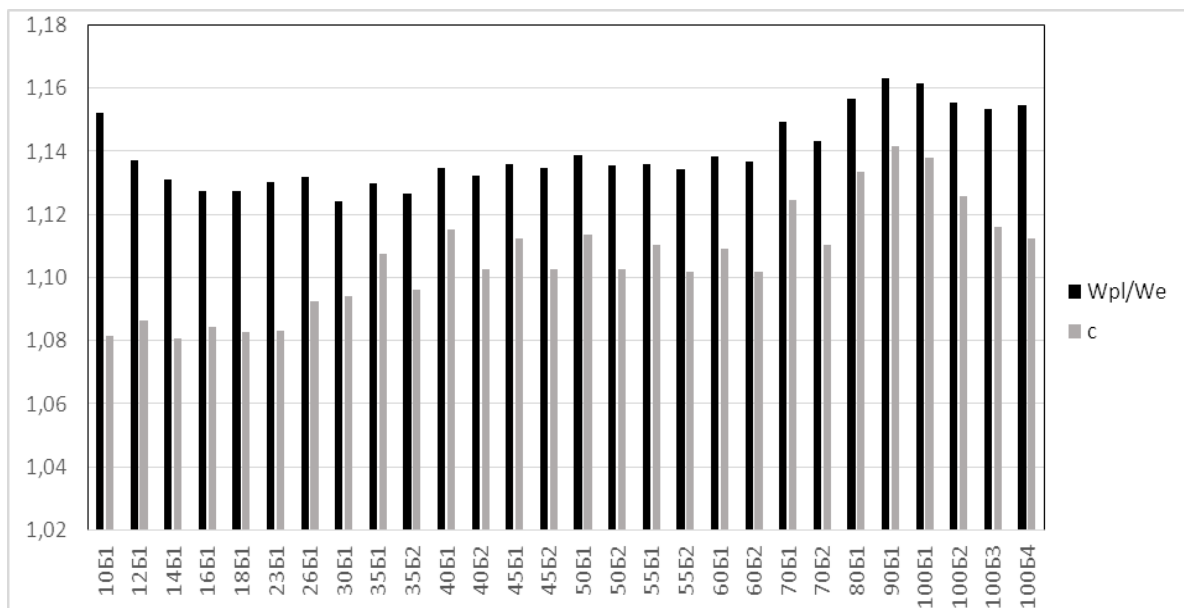
Для сжатых элементов основное предельное состояние – потеря устойчивости по изгибной форме. Формулы для проверки устойчивости сходные. Коэффициенты снижения расчетной прочности получены по разным методикам. На рисунке 2 приведено сравнение понижающих коэффициентов потери устойчивости по ТКП EN 1993-1 и СНИП II-23 (коэффициенты соответственно  $\chi$  и  $\phi$ ).

Кривые  $a_0$ ,  $b$ ,  $c$ ,  $d$  взяты из ТКП EN 1993-1-1, кривая «СНИП» построена по соответствующим формулам в зависимости от приведенной гибкости

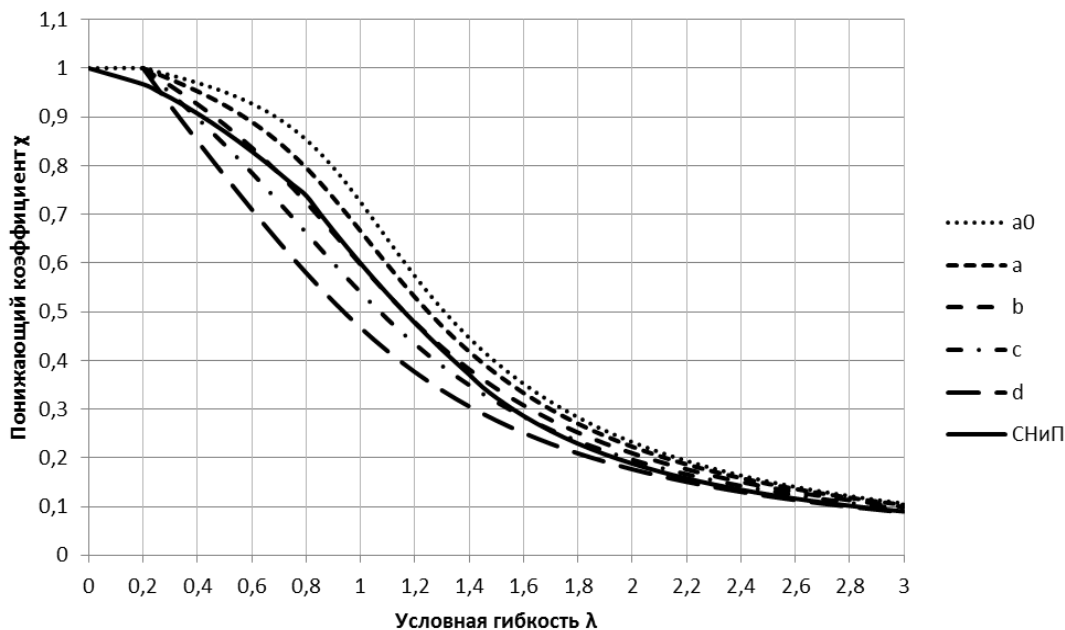
$\bar{\lambda} = \frac{\lambda}{\pi} \sqrt{\frac{R_y}{E}}$ . Из рисунка 2 видно, что кривые очень близки, а также имеется практически полное совпадение с кривой  $b$ .

В таблице 1 приведено сравнение результатов расчета на устойчивость по ТКП EN 1993-1-1 и СНИП II-23 центрально-сжатого, внецентренно-сжатого, изгибаемого элементов, а также центрально-сжатой сквозной колонны. Расчеты

производились авторами по специально разработанным для этих целей программам.



**Рисунок 1 – Отношение пластического момента сопротивления к упругому  $W_{pl} / W_{el}$ , и коэффициента, учитывающего развитие пластических деформаций  $c$  для балочных двутавров по ГОСТ 26020-83**



**Рисунок 2 – Кривые понижающих коэффициентов потери устойчивости по ТКП EN 1993-1-1 и по СНИП II-23**

Кривые  $a_0$ ,  $b$ ,  $c$ ,  $d$  взяты из ТКП EN 1993-1-1, кривая «СНИП» построена по соответствующим формулам в зависимости от приведенной гибкости

$\bar{\lambda} = \frac{\lambda}{\pi} \sqrt{\frac{R_y}{E}}$ . Из рисунка 2 видно, что кривые очень близки, а также имеется практически полное совпадение с кривой  $b$ .

В таблице 1 приведено сравнение результатов расчета на устойчивость по ТКП EN 1993-1-1 и СНиП II-23 центрально-сжатого, внецентренно-сжатого, изгибаемого элементов, а также центрально-сжатой сквозной колонны. Расчеты производились авторами по специально разработанным для этих целей программам.

Таблица 1 – Сравнение результатов расчета

Параметры для сравнения	ТКП EN 1993-1-1	СНиП II-23
<b>Центральное сжатие (двутавр 35К2 по СТО АСЧМ 20-93)</b>		
Площадь поперечного сечения	$A=173,87 \text{ см}^2$	$A=173,87 \text{ см}^2$
Расчетные длины	$l_{y,cr}=l_{z,cr}=600 \text{ см}$	$l_x=l_y=600 \text{ см}$
Предел текучести стали (расчетное сопротивление стали сжатию)	$f_y=325 \text{ МПа}$	$R_y=325 \text{ МПа}$
Величина понижающих коэффициентов	$\chi_y=0,887$ $\chi_z=0,887$	$\varphi_x=0,878$ $\varphi_y=0,716$
Расчетное сопротивление центрально-сжатого элемента при потере устойчивости	$N_{b,Rd}=3477,548 \text{ кН}$	$N_{b,Rd}=3919,275 \text{ кН}$
<b>Внецентренное сжатие (двутавр –180х6/2х–200х10)</b>		
Величина эксцентриситета в плоскости наибольшей жесткости	$e=31,25 \text{ см}$	$e=31,25 \text{ см}$
Площадь поперечного сечения	$A=50,8 \text{ см}^2$	$A=50,8 \text{ см}^2$
Расчетные длины	$l_{y,cr}=l_{z,cr}=500 \text{ см}$	$l_x=l_y=500 \text{ см}$
Предел текучести стали (расчетное сопротивление стали)	$f_y=245 \text{ МПа}$	$R_y=240 \text{ МПа}$
Величина понижающих коэффициентов	$\chi_y=0,827$ $\chi_z=0,505$ $\chi_{LT}=0,750$	$\varphi_e=0,201$ $\varphi_y=0,559$ $c=0,224$
Коэффициенты взаимодействия	$k_{yy}=1,205$ $k_{zy}=0,630$	
Расчетное сопротивление внецентренно-сжатого элемента при потере устойчивости*	$N_{b,Rd,y}=170,28 \text{ кН}$ $N_{b,Rd,z}=239,63 \text{ кН}$	$N_{b,Rd,y}=245,06 \text{ кН}$ $N_{b,Rd,z}=152,67 \text{ кН}$
<b>Устойчивость центрально-сжатой сквозной колонны (2х35Б1 по ГОСТ 26020)</b>		
Площадь поперечного сечения одной ветви	$A_{ch}=49,53 \text{ см}^2$	$A_I=49,53 \text{ см}^2$
Высота колонны	$L=850 \text{ см}$	$L=850 \text{ см}$
Расстояние между планками	$a=80 \text{ см}$	$l=80 \text{ см}$
Расстояние между осями ветвей	$h_0=31 \text{ см}$	$b=31 \text{ см}$
Предел текучести стали (расчетное сопротивление стали сжатию)	$f_y=245 \text{ МПа}$	$R_y=245 \text{ МПа}$
Величина понижающих коэффициентов	$\chi_y=0,871$ $\chi_z=0,976$	$\varphi_x=0,807$ $\varphi_y=0,866$
Расчетное сопротивление одной ветви при потере устойчивости	$N_{b,Rd}=1030,673 \text{ кН}$	$N_{b,Rd}=978,677 \text{ кН}$
* $N_{b,Rd,y}$ получено из уравнения 6.61 [3], $N_{b,Rd,z}$ – из уравнения 6.62 [3].		

Из таблицы видно, что расчетное сопротивление центрально-сжатого элемента, определенное по СНиП II-23, превышает расчетное сопротивление, определенное по ТКП EN 1993-1-1, но данное превышение невелико. Расчетное сопротивление внецентренно-сжатого элемента хоть в целом и сопостави-

мо, но в физическом смысле в терминах СНиП II-23 в плоскости изгиба и из плоскости изгиба сильно различаются.

Расчетное сопротивление изгибаемого элемента при потере устойчивости плоской формы изгиба, определенное по СНиП II-23, превышает расчетное сопротивление, определенное по ТКП EN 1993-1-1, примерно в 1,5 раза.

Расчетное сопротивление ветви центрально-сжатой сквозной колонны, определенное по ТКП EN 1993-1-1, превышает расчетное сопротивление, определенное по СНиП II-23, но данное превышение невелико.

### **Выводы**

Основные расчетные «модели», принятые в ТКП EN 1993, базируются, в основном, на принципах механики твердого тела, как и в СНиП II-23. Разброс механических характеристик стали мал. Поэтому достигается хорошее совпадение правых частей основного неравенства метода предельных состояний по несущей способности. Исключение составляет устойчивость плоской формы изгиба балок и все, что касается изгибно-крутильной формы потери устойчивости элементов. Анализ причин этого достаточно сложен и упирается в труднодоступность зарубежных материалов 70–90 годов XX века, когда были разработаны принятые в ТКП EN 1993 методики проверки устойчивости. Причины этого расхождения требуют детального анализа.

### **Список цитированных источников**

1. Строительные нормы и правила. Нормы проектирования. Стальные конструкции: СНиП II-23-81\*. – М. : Госстрой СССР: ЦНИТП, 1990. – 96 с.

2. Пособие по проектированию стальных конструкций (к СНиП II-23-81\*). – Москва: ЦНИИСК им. Кучеренко Госстроя СССР, 1989. – 214 с.

3. Технический кодекс установившейся практики. Еврокод 3. Проектирование стальных конструкций Ч. 1-1. Общие правила и правила для зданий : ТКП EN 1993-1-1-2009\*. – Минск. : Министерство архитектуры и строительства РБ, 2015. – 88 с.

4. Технический кодекс установившейся практики. Еврокод 3. Проектирование стальных конструкций Ч. 1-3. Общие правила. Дополнительные правила для холодноформованных элементов и профилированных листов: ТКП EN 1993-1-3-2009. – Минск : Министерство архитектуры и строительства РБ, 2010. – 114 с.

5. Технический кодекс установившейся практики. Еврокод 3. Проектирование стальных конструкций Ч. 1-8. Расчет соединений : ТКП EN 1993-1-8-2014. – Минск : Министерство архитектуры и строительства РБ, 2015. – 128 с.

УДК 711.581

*Чабурко Е. В., Синкевич К. О.*

*Научный руководитель: к. а. н., доцент Кароза А. И.*

## **ВОПРОСЫ ИНФРАСТРУКТУРЫ ЖИЛЫХ КОМПЛЕКСОВ ГОРОДА БРЕСТА**

Целью данной работы является проведение обследования дворовых пространств города Бреста для внесения предложений по улучшению их инфраструктуры и благоустройства.

Двор – внутренний участок земли, расположенный между жилыми домами. Он формирует переход между личным пространством квартиры и территорией общегородского пользования. Поэтому благоустройство является важной зада-



чей для современного градостроительства. Организация подходящей жилой среды с обеспечением комфортных условий формирует условия для здоровой, удобной и благоприятной жизни общества.

Современный двор включает в себя множество функций:

1. Хозяйственная: вынос мусора, площадки для сушки белья, проезды к жилым группам и парковки.

2. Рекреационная: прогулки, отдых, выгул собак, физическая активность.

3. Социокультурная: общение, установление и поддержание добрососедских отношений, формирование относительно близкого круга общения, формирование чувства стабильности, защищенности в своем управляемом и контролируемом пространстве, социализация детей через игры со сверстниками, общение и наблюдение за взрослыми.

В этом и состоит изначальная идея двора, развитие социальной функции за пределами квартиры, но в пределах своей зоны комфорта. В настоящее время благоустройство и озеленение дворовых пространств города Бреста нуждается в реорганизации. Уровень и функциональное насыщение некоторых дворов не позволяет человеку полноценно им пользоваться и выполнять свои функции.

Для реализации поставленной цели были выбраны дворовые пространства, сформированные в различные исторические периоды, обладающие различными характеристиками. Авторами были проведены натурные обследования и проанализированы выбранные дворовые пространства по следующим критериям: площадь, окружающая застройка, удобство транспортных и пешеходных связей, наличие и особенности размещения парковочных мест, функциональная насыщенность, уровень благоустройства. выбран ряд разнообразных по своей составляющей жилых дворов Бреста и проведен их анализ:

1. Микрорайон Юго-Восток-2 (ул. Волгоградская–Суворова). Данная застройка является типичной для всего времени массового жилого строительства – панельные девятиэтажные дома с открытым дворовым пространством и отсутствием дворовой территории.

Несмотря на то, что дома относительно новые, инфраструктура не смогла сохраниться в первоначальном виде (например, горки на детской площадке, качели и столы у подъездов). Также подобные дворы зачастую не отвечают основным принципам озеленения, и данным вопросом зачастую занимаются неравнодушные жители. Несмотря на минусы, в таких дворах все же присутствует благоустройство, и, согласно проведённому исследованию, жители всех возрастов проводят в таком пространстве досуг, особенно в теплое время года. Однако большую часть времени дворовые территории пустуют, и это приводит к их деградации.

2. Шпановичи (ул. Кирова). Данный двор является переходный этапом между микрорайонной и квартальной застройкой. Он находится в глубине от проезжей части, что позволило создать тихий двор, не окружая его домами. Дворовое пространство огорожено забором. Жилые образования имеют кирпичную отделку на фасадах. Несмотря на высокую этажность зданий (9 этажей), двор не создаёт ощущения пустоты благодаря аккуратному благоустройству и обилию озеленения. Но в дворовом пространстве также отсутствует общественная функция, что не даёт ему функционировать в полной мере в течение дня.

3. Южный (ул. Защитников Отечества). Данный двор является одним из типичных примеров советской застройки — это пятиэтажное массовое строительство. В подобных дворах часто встречаются примеры народного творчества (лебеди и др. изделия из покрышек), потому что само дворовое пространство, несмотря на неплохую концепцию, практически не благоустроено. Сами жилые образования не имеют выраженный фасад, во дворах есть минимальное количество площадок (детская, для выбивания ковров). Выбранный нами двор обладает достаточно неплохим, но хаотичным озеленением. По нашему мнению, подобные дворы легче других поддаются реконструкции, так как уже имеют небольшую этажность и хорошее внутреннее пространство.

Проведенный анализ состояния дворов Бреста позволил выявить основные проблемы организации дворового пространства:

- отсутствие границ между территорией двора и общегородской территорией;
- дефицит парковочных мест, как следствие хаотичная парковка на зеленых зонах;
- отсутствие инфраструктуры для различных пользователей;
- отсутствие или недостаточное освещение;
- некачественное озеленение, недостаток или неухоженность растений;
- неудовлетворительное состояние транспортно-пешеходной сети.

Можно выделить два пути решения проблемы некомфортного дворового пространства:

1. Строительство новых жилых образований с внутренним пространством дворов с детальной проработкой благоустройства, которое отвечает определенным требованиям, запросам современного горожанина и формирует благоприятную жилую среду.

2. Реорганизация существующих дворовых пространств современными методами в соответствии с требованиями жителей данных дворов.

Новое строительство обеспечивает решение проблем дворовых пространств еще на этапе проектных работ. Современные методы проектирования позволяют детально рассчитать все необходимое оборудование и распределить функции. При проектировании новых жилых образований следует учесть следующие аспекты:

- необходимо вынесение парковок за границы жилых зон;
- устройство надземных и подземных парковок, которое позволит сократить площадь, занятую автомобилями, и освободить место для озеленения;
- разделение площадок на дворовые и междворовые с закрытием доступа в дворовые пространства;
- организация централизованных зон отдыха и спорта на уровне квартала;
- введение нежилых функций в состав квартала, не мешающие жителям;
- организация в составе жилых комплексов оздоровительных клубов.

Реконструкция старых зданий достаточно хорошо зарекомендовала себя во многих европейских примерах и некоторых странах на постсоветском про-

странстве. Данный подход позволяет максимально эффективно использовать старые и практически непригодные для жилья жилые образования с относительно небольшими финансовыми вложениями.

Основными принципами реконструкции является:

1. Добавление общественной функции в первых этажах зданий, чтобы обеспечить шаговую доступность к любой необходимой функции.

2. Создание площадок для активного и тихого отдыха, которые помогают жильцу двора развивать свои социальные навыки.

3. Уменьшение размеров двора за счет введения частных территорий для первых этажей или использования этих территорий под общественные нужды.

4. Отсутствие или уменьшение количества проездов во дворы для обеспечения безопасности дворового пространства (сюда же можно отнести подземные парковки и многоуровневые паркинги).

5. Уменьшение этажности зданий, чтобы создать возможность формирования более плотной застройки города.

6. Достройка балконов и лоджий, чтобы увеличить пространство квартир и улучшить внешний облик домов.

7. Установка современного оборудования в домах и на дворовой территории (лифты, пандусы, видеокамеры и др.).

8. Озеленение и благоустройство территории.

Также одной из задач реконструкции является изучение различных групп пользователей двора и их потребности. Было выделено шесть основных групп пользователей:

- Пенсионеры: тихий отдых, садоводство, общение.
- Взрослые: прогулки, спорт, общение.
- Молодежь: спорт, активный отдых, общение.
- Дети 0–7/7–15: развивающие и обучающие игры, спорт, общение.
- Родители: прогулки, тихий отдых, игры с детьми, общение.
- Автомобилисты: парковка авто, транзитный проезд.

Рассмотренные выше приемы и методы, позволили создать общий перечень приемов реконструкции и благоустройства территорий дворовых пространств.

1. Сформировать границы частной территории двора и общегородской территории. Необходимо для комфорта и безопасности различных групп населения. Сюда могут входить акцентирование входов во двор с помощью фонарей, формирование периметра двора озеленением, организация транспортного движения по двору и организация входных зон подъездов.

2. Упорядочить хаотичную парковку, выделив для неё места или используя многоуровневые паркинги.

3. Создать инфраструктуру для различных пользователей. Оборудовать площадки для детей разных возрастов. Для отдыха взрослого населения следует оборудовать площадки как для занятий спортом, так и тихого отдыха. Организовать места выгула домашних животных, что повышает санитарное состояние территории и безопасность.

4. Установить дополнительное освещение. Организация освещения повышает безопасность двора. Их следует располагать на всей территории: у входов в дома, на детских и спортивных площадках, по линии проездов.

5. Организовать посадку деревьев и кустарников. Они способствуют защите двора от ветра, шума, солнца и выхлопных газов. Уход за палисадниками следует доверить жителям и владельцам помещений первых этажей. Это важный шаг для вовлечения горожан в общественную жизнь двора.

Так же при реконструкции стоит учитывать требования доступности для маломобильных групп граждан. Покрытия пешеходных путей должны быть твердыми и прочными, не скользить, перепады должны быть сглажены.

В ходе обследования дворовых пространств города Бреста выявлено, что нынешнее благоустройство некоторых дворов не позволяет человеку полноценно им пользоваться. Для решения этих проблем необходимо проводить реконструкции существующих дворов. Описанные выше методы смогут создать целостность этих пространств и среду для социального общения.

#### **Список цитированных источников**

1. Благоустройство территорий. Озеленение. Правила проектирования и устройства: ТКП 45-3.02-69-2007 (02250). – Минск. : Министерство архитектуры и строительства Республики Беларусь, 2007. – 20 с.

2. Крашенинников, А. В. - Жилые кварталы / А. В. Крашенинников. – М. : Стройиздат, 1988 – 88 с.

3. Ревзин, Г. Как устроен город / Г. Ревзин. – Strelka Press, 2019 – 270 с.

4. Маккуайр, С. Медийный город. Медиа, архитектура и городское пространство / С. Маккуайр. – Strelka Press, 2014 – 243 с.

5. Жилые здания: СН 3.02.01-2019 – Минск. : Министерство архитектуры и строительства Республики Беларусь, 2020 – 21 с.

6. Колин, Эллард. – Среда обитания. Как архитектура влияет на наше поведение и самочувствие / Эллард Колин. – Альпина Паблишер, 2015 – 288 с.

УДК 624.014.2

*Чопик М. А.*

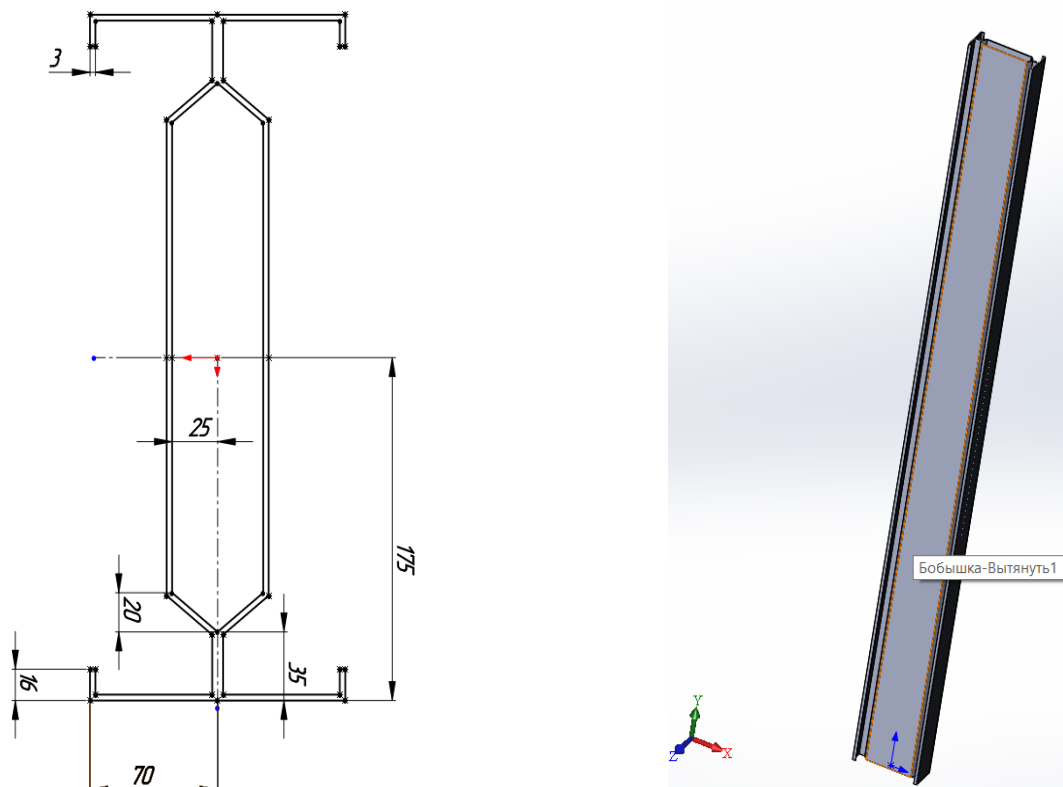
*Научный руководитель : ст. преподаватель Бочарова Н. В.*

## **ОЦЕНКА НЕСУЩЕЙ СПОСОБНОСТИ ЭЛЕМЕНТА ВЕРХНЕГО ПОЯСА ФЕРМЫ, СОСТОЯЩЕГО ИЗ ДВУХ СПАРЕННЫХ ПРОФИЛЕЙ**

### **Введение**

Задача проектирования – определение расчетных усилий в элементах конструкции; оценка несущей способности элемента, выбранного для изготовления верхнего пояса фермы, который воспринимает максимальную нагрузку. Целью этой работы является рассмотрение отдельного элемента фермы, оценка полученных результатов, определение разрушающей нагрузки, создание трёхмерной модели элемента, выполнение статического расчета в SolidWorks Simulation. Для этого необходимо выполнение следующих шагов: задание материала элемента фермы, задание креплений в местах закрепления основания, задание нагрузки на данный элемент.

Программный комплекс SolidWorks позволяет построить трехмерную твердотельную параметрическую модель этого элемента и выполнить статический расчет в SolidWorks Simulation.



*Рисунок 1 – Создание эскиза поперечного сечения профиля и его трехмерной параметрической модели*

## Проектирование в SOLIDWORKS

Создание конструкции начинаем с создания эскиза нужного нам профиля. Сечение верхнего пояса выполняем из двух спаренных профилей, характеристики сечения взяты из сортамента тонкостенный профилей, выпускаемых компанией «Прушиньски» (рис. 1).

Для этого выполняем создание эскиза профиля на плоскости, значения параметров зависят от величины  $H$ . Определяем эти параметры по таблице, взятой в сортаменте холодноформованных профилей для легких стальных тонкостенных конструкций. Затем по эскизу создается объемный элемент фермы при помощи инструмента «вытянутая бобышка» [1].

### Расчет на прочность

Для расчета на прочность будет использоваться программный комплекс SolidWorks Simulation. Использование SolidWorks Simulation даёт возможность быстро и точно получить развёрнутый анализ узла, детали, сборки. Имеется возможность проработки разных вариантов эксплуатации, нагружения, закрепления. Это даёт возможность определить наиболее подходящий материал деталей, размеры конструктивных элементов. Возможность получить визуализированные эпюры напряжений, перемещений, коэффициента запаса прочности позволяет наиболее точно определить места опасных сечений, изменить харак-

теристики элемента на стадии проектирования, без затрат на изготовление и испытание опытных образцов.

Для расчёта на прочность в SolidWorks Simulation необходимо последовательное выполнение основных шагов:

1. Задаётся материал элемента. В нашем случае это – оцинкованная сталь.

2. Определяются виды и места креплений элемента (ограничений).

3. Прикладывается внешняя нагрузка. В нашем случае мы будем первоначально задавать нагрузку в 1000 Н и в дальнейшем испытывать элемент, периодически увеличивая нагрузку. По результатам испытаний построим график зависимости коэффициента запаса прочности (FOS) от вертикальной нагрузки. Указываются поверхности, воспринимающие нагрузку. Строится сетка для исследования. Создание сетки зависит от активных параметров формирования сетки.

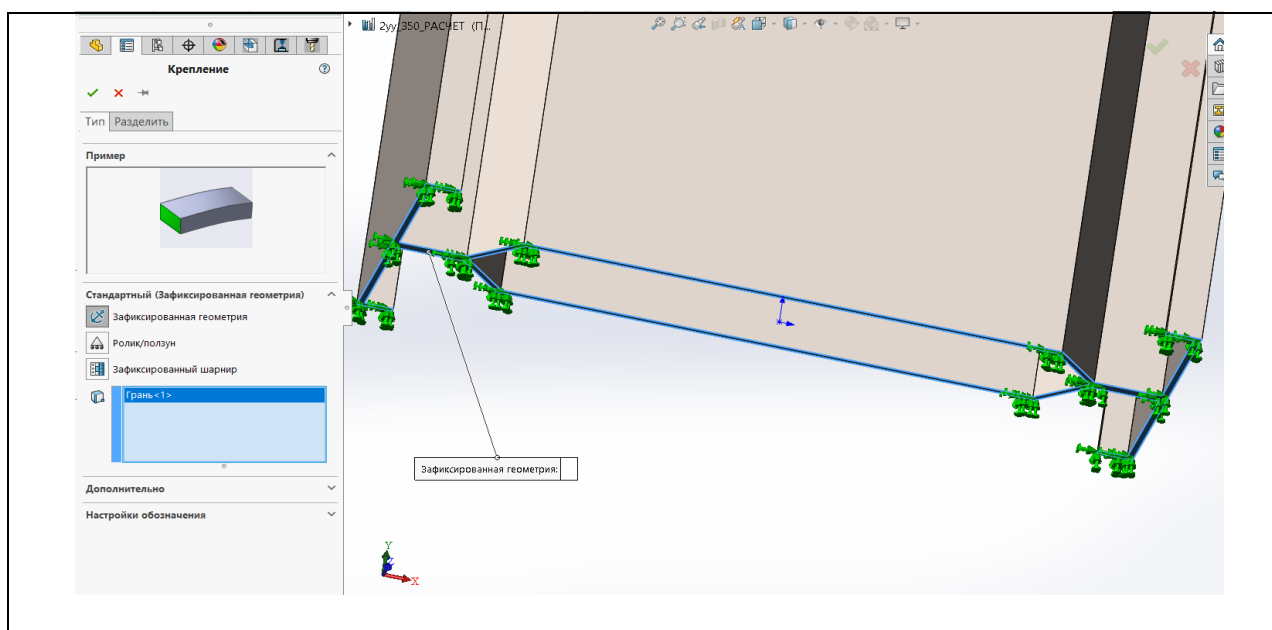
4. Запускается статическое исследование.

Данные шаги представлены на рисунке 3.

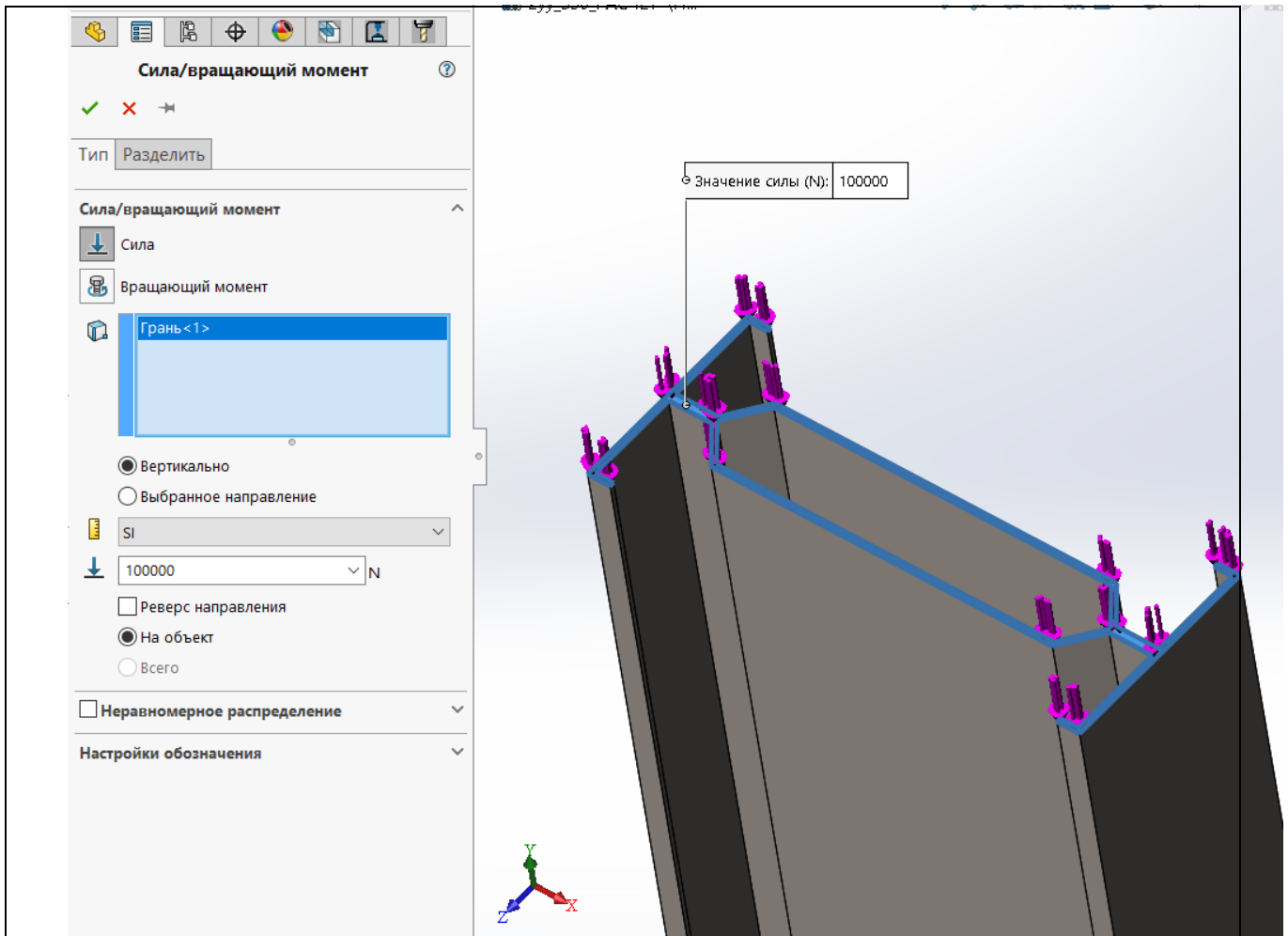
После расчёта определяются эпюры напряжений, перемещений и запаса прочности. По этим данным оценивается несущая способность рассматриваемого элемента, делаются выводы о пригодности поперечного профиля с конкретными параметрами. Испытания проводим для нагрузок 1000, 2000, 4000, 6000, 8000, 10000, 20000, 50000, 100000 и по результатам строим график зависимости (рис. 4).

В результате проведённого расчёта сделаны выводы, что по мере возрастания нагрузки коэффициент запаса прочности снижается (FOS), а значение перемещения увеличивается.

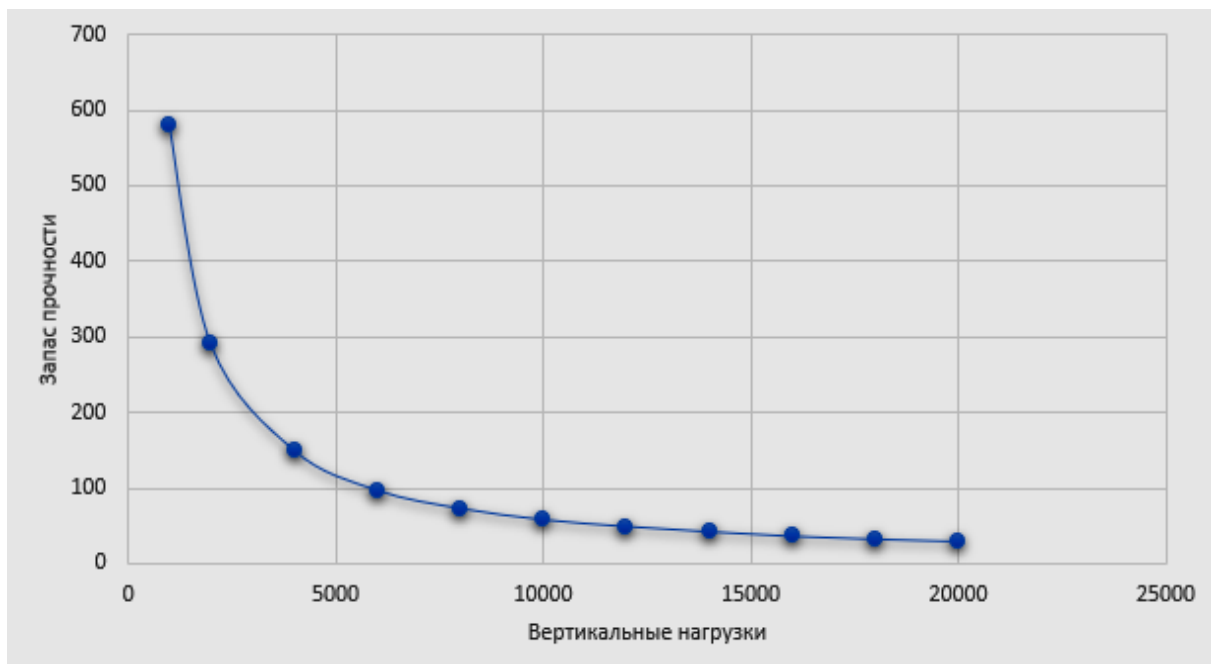
По результатам данного исследования разрушающая нагрузка 20000 Н, что проиллюстрировано на графике зависимости коэффициента запаса прочности, снижается (FOS) от вертикальной нагрузки.



*Рисунок 2 – Задание граничных условий и внешней нагрузки для проведения статического расчёта в SolidWorks Simulation*



**Рисунок 3 – Задание граничных условий и внешней нагрузки для проведения статического расчёта в SolidWorks Simulation**



**Рисунок 4 – Зависимость коэффициента запаса прочности (FOS) от вертикальной нагрузки**

**Вывод.** В ходе проведения данной исследовательской работы выполнена оценка несущей способности элемента фермы из оцинкованной стали, выполнен статический расчет в программе SOLIDWORKS Simulation, получена методика проектирования, оптимизация параметров и характеристик модели. Данное исследование представляет собой виртуальный эксперимент.

По результатам расчета коэффициента запаса прочности получена зависимость FOS от вертикальной нагрузки и построен график несущей способности элемента верхнего пояса фермы, состоящего из двух спаренных профилей.

#### **Список цитированных источников**

1. Дударева, Н. Ю. SolidWorks 2009 для начинающих / Н. Ю. Дударева, С. А. Загайко. – СПб. : БХВ-Петербург, 2009. – 440 с.

УДК 624.014.2

*Чопик М. А.*

*Научный руководитель: ст. преподаватель Бочарова Н. В.*

## **ОЦЕНКА НЕСУЩЕЙ СПОСОБНОСТИ ФЕРМЫ И ОПРЕДЕЛЕНИЕ ОПТИМАЛЬНОГО ВАРИАНТА СЕЧЕНИЯ ВЕРХНЕГО ПОЯСА ФЕРМЫ**

### **Введение**

Задача проектирования – определение расчетных усилий в элементах конструкции; определение оптимального варианта сечений элементов.

Целью этой работы является рассмотрение современных и технологичных методов проектирования и расчёта ферм, оценка полученных результатов и подбор оптимальных сечений элементов. Создание трёхмерной модели конструкции, выполнение статического расчета в SolidWorks Simulation.

Программный комплекс SolidWorks позволяет построить трехмерную твердотельную параметрическую модель сборочной конструкции и выполнить статический расчет в SolidWorks Simulation.

К ферме предъявляются такие требования, как прочность, жёсткость, надёжность, устойчивость. Эти требования называются критериями работоспособности.

### **Приняты следующие характеристики треугольной фермы**

Стропильная фермы рассчитана как комбинированная системы с неразрезным верхним поясом и шарнирно примыкающим к нему элементами нижнего пояса и решетки. Сопряжение элементов верхнего пояса в коньковом узле – шарнирное с эксцентричной передачей сжимающих усилий.

### **Расчет нагрузок**

Выполним сбор нагрузок на конструктивную схему по ТКП EN:

а) Постоянное воздействие, собственный вес покрытия.

б) Снеговое воздействие, определяем по ТКП EN [1].

в) Ветровое воздействие. Воздействие ветра зависит от размера, формы и динамических свойств сооружения, определяем ТКП EN [2].

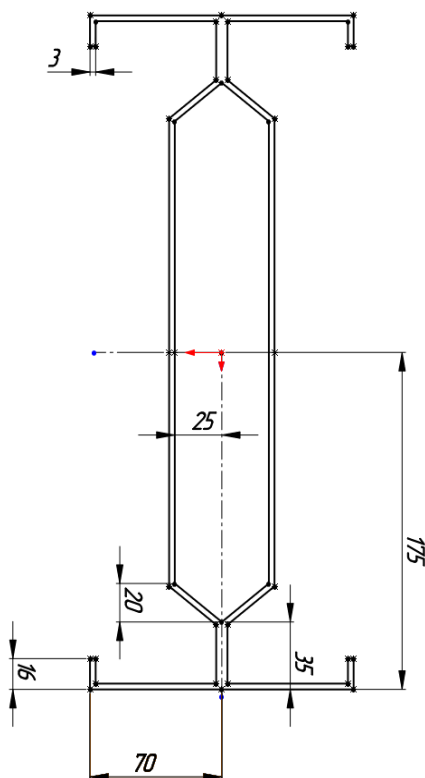


г) Сочетания воздействий. Воздействия на конструкцию прикладываются в сочетаниях при постоянных и временных расчетных ситуациях по ТКП EN [3].

Из сочетаний выбираем то, которое имеет наибольший показатель нагрузки.

### Проектирование в SOLIDWORKS

Создание конструкции начинаем с создания эскиза нужного нам профиля. Сечение верхнего пояса выполняем из двух спаренных профилей, характеристики сечения взяты с сортамента тонкостенных элементов украинской компании «Прушиньски» (рис. 1):



*Рисунок 2 – Создание эскиза поперечного сечения профиля*

Для этого выполняем создание эскиза профиля на плоскости, значения параметров зависят от величины  $H$ . Определяем эти параметры по таблице, взятой в сортаменте холодноформованных профилей для ЛСТК. Затем по эскизу создаётся объёмный элемент фермы при помощи инструмента «вытянутая бобышка». Далее в новом окне создаем эскиз самой фермы и с помощью инструмента «конструкция» выбираем для нее профиль, созданный нами ранее, после чего с помощью инструмента «отсечь/вытянуть» отсекаем выступающие части профиля в узлах [4].

### Расчет на прочность

Для расчета на прочность будет использоваться программный комплекс SolidWorks Simulation.

Использование SolidWorks Simulation даёт возможность быстро и точно получить развёрнутый анализ узла, детали, сборки. Имеется возможность проработки разных вариантов эксплуатации, нагружения, закрепления. Это даёт возможность определить наиболее подходящий материал деталей, размеры конструктивных элементов, варианты крепёжных элементов, а также при расчёте

оптимизировать характеристики конструкции. Возможность получить визуализированные эпюры напряжений, перемещений, коэффициента запаса прочности позволяет наиболее точно определить места опасных сечений, изменить характеристики элементов на стадии проектирования, без затрат на изготовление и испытание опытных образцов [4]. Для расчёта на прочность в SolidWorks Simulation необходимо последовательное выполнение основных шагов:

1. Задаётся материал деталей профиля фермы. Для данной фермы – это оцинкованная сталь.

2. Определяются виды и места креплений фермы.

3. Прикладывается внешняя нагрузка выбранного сочетания – сила, равная 12150 Н (наиболее худший вариант из сочетаний нагрузок), указываются поверхности, воспринимающие нагрузку. Для рассматриваемой фермы – это верхний пояс, оптимальное сечения элементов профиля которой мы определяем.

4. Строится сетка для исследования. Создание сетки зависит от активных параметров формирования сетки.

5. Запускается статическое исследование.

Данные шаги представлены на рисунке 2.

После расчёта определяются эпюры напряжений, перемещений и запаса прочности (рис. 3). По этим данным оценивается несущая способность рассматриваемой конструкции, делаются выводы о пригодности поперечного профиля с конкретными параметрами.

В результате проведённого расчёта сделаны выводы, что по эпюре напряжений максимальные напряжения в модели не превышают предела текучести материала, работа конструкции не выходит за зону упругости материала. По эпюре перемещений – перемещения под нагрузкой малые ( $\max = 5.19$  мм), не превышают допустимых значений. Коэффициент запаса прочности не ниже допустимого значения, он должен быть не ниже 1. На эпюре запаса прочности видно, что коэффициент запаса прочности составляет 4,3 и программа позволяет, в случае необходимости, откорректировать в автоматическом режиме данный параметр, используя инструмент «исследования проектирования». По цветовой диаграмме запаса прочности можно определить места, где коэффициент запаса прочности слишком большой и имеется возможность провести оптимизацию по массе.

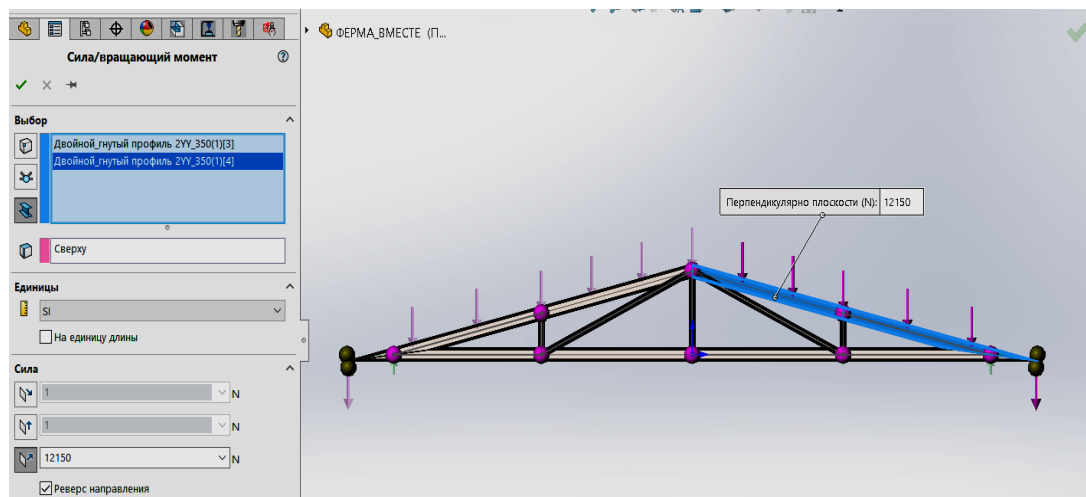


Рисунок 2 – Задание нагрузки на верхний пояс фермы

## Вывод

В ходе проведения данной исследовательской работы выполнена оценка несущей способности стропильной фермы из оцинкованной стали, выполнен статический расчет в программе SOLIDWORKS Simulation, получена методика проектирования, оптимизация параметров и характеристик модели. Рассчитаны коэффициент запаса прочности, напряжение и перемещение.

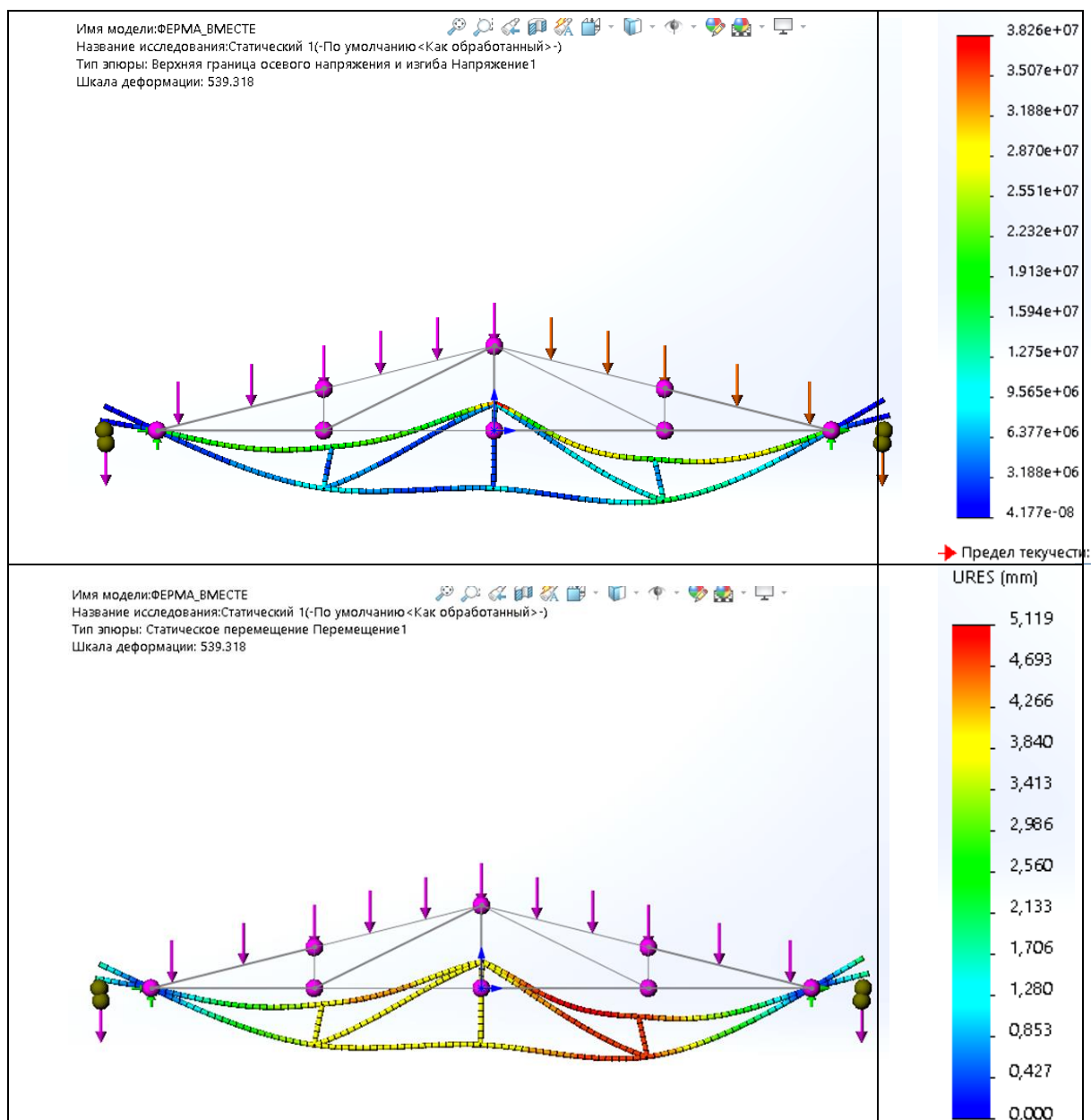


Рисунок 3 – Результаты проведённых исследований (эпюры напряжений и перемещений)

Результаты статических испытаний нагружения верхнего пояса фермы, состоящего из выбранного поперечного профиля, показали, что данный профиль является оптимальным профилем конструкции, параметры которого соответствует технико-экономическим требованиям.

### Список цитированных источников:

1. Воздействие на конструкции. Ч. 1-3. Общие воздействия. Снеговые нагрузки: ТКП EN 1991-1-3 – Минск : Министерство архитектуры и строительства Республики Беларусь, 2009. – 52 с.

2. Воздействие на конструкции. Общие воздействия. Ч. 1-4. Ветровые воздействия: ТКП EN 1991-1-4 – Минск : Министерство архитектуры и строительства Республики Беларусь, 2009. – 120 с.

3. Еврокод. Основы проектирования строительных конструкций: ТКП EN 11990-2011. – М. : МАиС. 2012.

4. Дударева, Н. Ю. SolidWorks 2009 для начинающих / Н. Ю. Дударева, С. А. Загайко. – СПб. : БХВ-Петербург, 2009. - 440 с.

УДК 628.974.8

*Шульжик Д. Д., Сахащук А. А.*

*Научный руководитель: ст. преподаватель В. Л. Макарук*

## **АНАЛИЗ ОСВЕЩЕНИЯ ЖИЛОЙ ЧАСТИ МИКРОРАЙОНА ВОСТОК-6. ПРЕДЛОЖЕНИЯ ПО УЛУЧШЕНИЮ КАЧЕСТВА СВЕТОВОЙ СРЕДЫ В ЖИЛОМ МИКРОРАЙОНЕ ВОСТОК-6 Г. БРЕСТА**

Цель исследования – проанализировать условия освещенности в жилом микрорайоне Восток-6, исследовать влияние освещения на деструктивное поведение людей. В статье рассмотрены виды освещения, которые использованы на территории микрорайона Восток-6. Особое внимание уделено тому, что грамотное освещение жилого микрорайона – основа безопасности жизнедеятельности. Научная новизна заключается в междисциплинарном рассмотрении вопроса качества световой среды. В результате исследования было выявлено ряд нарушений норм освещенности микрорайона Восток-6, а также были предложены пути решения этих проблем.

Освещение в жилых микрорайонах имеет большое влияние на создание комфортной и безопасной архитектурной среды для жителей. Восприятие жилого микрорайона в вечернее и ночное время во многом зависит от наружного освещения. Правильно спланированное уличное освещение способствует предотвращению ДТП, созданию комфортной и уютной обстановки во дворах жилых домов, продлению времени активного использования жителями дворовых территорий. Наличие уличного освещения снижает уровень ночной преступности. Качественное уличное освещение дарит жителям ощущение безопасности, что косвенно способствует созданию дружелюбной атмосферы в городе и повышает качество жизни.

Спустя небольшое количество времени с окончания строительства микрорайона Восток-6 в г. Бресте (по улицам Московская, Стафеева, Лактионова) началась деградация среды, с нарушением ее безопасности.

Микрорайон Восток-6 г. Бреста расположен по улицам Московская-Стафеева-Лактионова. Ответственная роль района, расположенного на въезде в город со стороны Москвы, предопределила характер застройки. Восток-6 был построен в 1990–2000 гг.

С 1990 по 2010 гг. в микрорайоне наблюдались случаи грабежа и насилия, асоциального поведения в виде употребления алкоголя в общественных местах, из-за расположения микрорайона около березовой рощи и парка Воинов-Интернационалистов микрорайон можно было отнести к общественно опасно-

му. В данный же момент осталась проблема употребления алкогольных напитков в общественных местах микрорайона. В рамках проекта обеспечить предупреждение такого поведения с помощью грамотного освещения.

На территории микрорайона расположена спортивная площадка, детский сад, 2 супермаркета, 20 дворов.

### **Анализ системы осветительных приборов**

В данный момент на территории жилого микрорайона наблюдаются следующие виды освещения:

- осветительное оборудование на высоте 10 метров, предназначенное для освещения как проезжей, так и пешеходной зоны;
- осветительное оборудование на высоте 4 метра, предназначенное для освещения пешеходной зоны на опорах контактной сети;
- настенное осветительное оборудование, предназначенное для освещения входов в многоквартирные дома или в помещения для предоставления услуг;
- прожекторы для подсветки пешеходного перехода.

В связи с тем, что работают осветительные приборы на улице, где возможны резкие температурные перепады, а также повышенная влажность, они должны отвечать следующим требованиям [1]:

- устойчивость к различным климатическим условиям;
- длительный период эксплуатации;
- возможность защиты светильников с помощью антивандальных систем;
- экономичность в плане потребления электроэнергии;
- практичный и не бросающийся в глаза дизайн;
- простота в обслуживании.

На сегодняшний день ситуация с освещением в микрорайоне выглядит неудовлетворительно. Если рассмотреть существующий план освещения (см. рисунок 1), то можно выявить недостаточное освещение в зонах повышенной криминогенной опасности (около леса), в арках между жилыми домами. Так же выявлено отсутствие освещенности на детских площадках.

Путем анализа работы освещения в темное время суток мы узнали, что в криминогенно опасной зоне, которая находится около сада-ясли, выключают освещение (предположительно из-за экономии), что негативно влияет на безопасность рядом с учреждением.

По улице Стафеева экономит на освещении уже город, включая не все фонари. Так можно заметить, что около домов 15, 17 и 37, 39 правильно отключено освещение, т. е. через 1 фонарь – это современная существующая практика для экономии средств, но около домов по ул. Стафеева 25, 27 оставили только 1 фонарь из 6.

Также в темное время суток, в силу разных обстоятельств, чтобы полноценно проводить время на спортивном стадионе (заниматься бегом, играть в футбол), решают сэкономить на безопасности людей, подвергая их травматизму не только из-за неровностей дорожки на спортивном стадионе, и неровностей поля, но и из-за плохого освещения (6 работающих фонарей из 12).

При отсутствии достаточного количества освещения ухудшается в целом криминогенная обстановка в микрорайоне, т. к. территория начинает использоваться как место сбора для употребления спиртных напитков.



*Рисунок 1 – Освещение в микрорайоне Восток-6 на 09.04.2021 20.00–22.00*

### **Анализ и основы формирования освещения дворовых зон. Анализ освещения пешеходных арок и автомобильных проездов внутри дворовой территории**

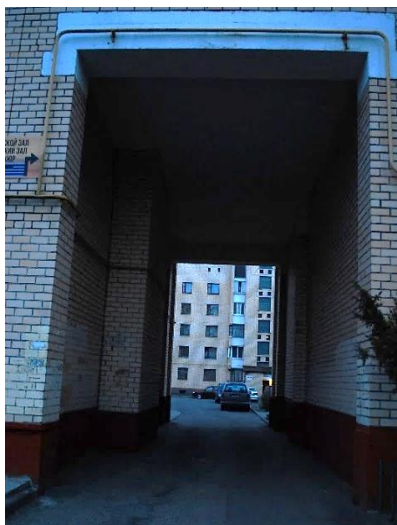
На сегодня есть следующие проблемы с такими видами освещения дворовых зон микрорайона Восток-6:

- **Общее освещение (высокие фонари).** Светят в окна и не дают заснуть жителям. Следовательно, требуется заменить плафоны данных фонарей на плафоны с козырьком, которые бы разрешали данную проблему. Укладка проводов осуществлена по воздуху, что сказывается на эстетическом виде двора.

- **Освещение для безопасности.** Во дворах микрорайона Восток-6 почти отсутствует освещение подсобных помещений, подъездов. Оно находится как в нерабочем состоянии (отсутствие освещения), так и в выключенном/сломанном состоянии. Решением данной проблемы будет оборудование таких точек осветительными приборами с датчиками на движение, чтобы они экономили электроэнергию и не были включены постоянно.

- **Освещение входов в подъезд.** На момент исследования в темное время суток обнаружилось, что освещено только 17 подъездов из 105. Включение/выключение света для части подъездной зоны осуществляется из самого подъезда, что неправильно. Жители должны подходить к освещенному подъезду, чтобы иметь возможность найти ключи, не зацепиться об ступеньку, а в данном случае не все думают о безопасности других людей и, проходя вечером около выключателя, не включают освещение перед подъездом.

• Освещение в пожарных проездах, арках автомобильных/пешеходных и проемов с пеше-авто движением между торцами двух домов. Данный вид освещения полностью отсутствует в микрорайоне. Следовательно, нужно установить такой вид освещения.



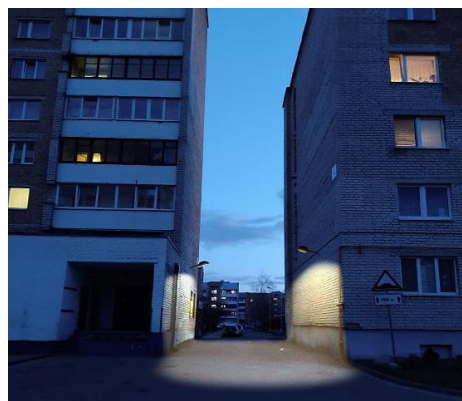
*Рисунок 2 – Ситуация с освещением арок на данный момент*



*Рисунок 3 – Предлагаемый вариант освещения арок*



*Рисунок 4 – Ситуация с освещением между торцами домов на данный момент*



*Рисунок 5 – Предлагаемый вариант освещения арок*

### **Грамотное освещение жилого микрорайона – это основа безопасности жизнедеятельности**

В самой неблагоприятной ситуации оказываются жители микрорайонов, построенных более 20 лет назад. Однако ситуация с территорией жилого микрорайона Восток-6 не является критичной, но если не предпринимать никаких мер по улучшению качества освещения в микрорайоне, то спустя 10 лет сформируется еще более опасная с точки зрения безопасности среда.

В данный момент на территории микрорайона осуществляются такие правонарушения: распитие спиртных напитков в общественных местах, вандализм, асоциальное поведение.

Для профилактики правонарушений мы предлагаем:

- в местах распития спиртных напитков установить более яркое освещение;

- осветить и пожарные проезды и авто- и пешеходные арки;
- для предотвращения случаев нападения и грабежа установить на пешеходных дорожках около и внутри парка Воинов-Интернационалистов пешеходное освещение.

Согласно Закону Республики Беларусь от 04.01.2014 № 122-3 «Об основах деятельности по профилактике правонарушений», Статье 14. Основные профилактические мероприятия по предупреждению правонарушений против жизни и здоровья, общественного порядка и общественной нравственности: местные исполнительные и распорядительные органы принимают меры по организации надлежащей освещенности улиц и дворовых территорий населенных пунктов [2].

Согласно исследованиям выявлено, что недостаточная освещенность внутри жилого микрорайона может сформировать опасную для жизни и здоровья среду, а утилитарное освещение только наполовину выполняют свои функции, следовательно, требует реновации.

Реновация освещения внутри жилого микрорайона Восток–6 будет включать в себя:

- оборудование фонарей средней высоты в пешеходных зонах;
- переоборудование ламп на светодиодные;
- освещение подъездов с обязательными датчиками движения и фотореле;
- замена всей воздушной укладки проводов на подземную;
- использование белого цвета для ламп освещения;
- разработка освещения в арках и проездах;
- улучшение освещения на спортивной площадке.

#### **Список цитированных источников**

1. Виды фонарей уличного освещения [Электронный ресурс]. – Режим доступа: <https://1msk.su/populyarnye-stati/vidy-fonarej-ulichnogo-osveshheniya.html>. – Дата доступа: 10.02.2021.

2. Об основах деятельности по профилактике правонарушений [Электронный ресурс]: Закон Республики Беларусь от 4 января 2014 г. № 122-3. – Режим доступа: [https://pravо.by/upload/docs/op/N11400122\\_1389733200.pdf](https://pravо.by/upload/docs/op/N11400122_1389733200.pdf). – Дата доступа: 28.05.2021.

УДК 721.053:534.84

*Шульжик Д. Д., Сахащук А. А.*

*Научный руководитель: старший преподаватель А. И. Лапина*

### **ОЦЕНКА АКУСТИЧЕСКИХ КАЧЕСТВ АКТОВОГО ЗАЛА БРГТУ**

Цель исследования – проанализировать акустические условия в актовом зале БрГТУ. Проверить соответствие актового зала нормативным требованиям для многофункциональных залов, выявить проблемы, связанные с низкой реверберацией, предложить мероприятия по улучшению акустических условий. В статье показан анализ актового зала БрГТУ по следующим параметрам: форме и размеру помещения, времени запаздывания первых отражений, времени реверберации, артикуляции. В результате исследования и расчётов было выяснено, что зал не соответствует нормативным требованиям для многофункцио-



нальных залов по звуковым характеристикам. Разработаны мероприятия, которые помогут улучшить акустические характеристики зала.

С развитием цифровой технологии в последнее десятилетие прослеживается использование зала в университетах не только как концертный зал и проведения церемоний награждения, а также для лекций, защиты дипломов, показа учебного кино. Соответственно, для этого требуются особые акустические характеристики и специальное оборудование (цифровой экран, усилители звука, особые акустические характеристики используемых материалов и конструкций). В данный момент актовый зал используется не на пределе своих функциональных возможностей из-за несоответствия качества звука в помещении. Например, для показа учебного кино и использования экрана в зале требуется затемнённое помещение, а также усилители звука. Для такого класса помещений, как кинотеатр и многофункциональный зал предъявляются высокие требования к акустическим свойствам, такие как соответствие пропорциям размеров помещений, подбор специальных материалов, наличие звукопоглощающих или звукоотражающих панелей/поверхностей, расположение сцены и зрителей, удовлетворяющие обоим функциональным направлениям.

Оценка акустических качеств актового зала БрГТУ выполнялась по следующим параметрам: форме и размеру помещения, времени запаздывания первых отражений, времени реверберации, артикуляции.

Основные рекомендации к форме залов [1]:

- расстояние между источником звука и слушателями в последнем ряду должно быть минимальным;
- угол, под которым со сцены видны крайние места в первом ряду, должен быть меньше;
- поверхности стен вблизи сцены должны способствовать отражению звука в зал;
- форма стен не должна вызывать фокусирования звука;
- исключение возможности образования многократного эха, особенно между параллельными стенами.

Проанализировав визуально актовый зал БрГТУ, выявили следующие достоинства данного помещения:

- сложный наклонный потолок;
- ковровое напольное покрытие;
- наличие в зале амфитеатра.

Анализ формы и размеров по обмерам в зале и модели показал, что помещение актового зала БрГТУ не соответствует следующим характеристикам:

- геометрическим – прямоугольная форма. При количестве мест 350 необходима трапециевидная форма зала с уклоном  $5^{\circ}$ – $6^{\circ}$ ;
- удельного объема зала –  $V = 12,0$  м<sup>3</sup>/чел. Фактический объем актового зала превышает в 2 раза рекомендуемый, который должен составлять 4–6 м<sup>3</sup>/чел;
- отношению ширины зала к средней высоте –  $b/h = 3$ . Превышает допустимые расчётные значения 1,2–1,9, что негативно сказывается на акустических свойствах;

• углу наклона амфитеатра  $\text{tg}\alpha^\circ = 9^\circ$ . Оптимальное расчётное значение – не менее  $13,8^\circ$ , следовательно, угол наклона амфитеатра недостаточен, что негативно сказывается на акустических свойствах.

Немаловажным для слухового восприятия является запаздывание отраженных звуковых волн. Вследствие инерционности слуха человек обладает способностью сохранять (интегрировать) слуховые ощущения, объединять их в общее впечатление, если они длятся не более 50 мс (точнее 48 мс). Поэтому к полезному звуку, подкрепляющему исходный, относятся все волны, которые достигают уха в течение 50 мс после исходного звука. Запаздыванию на 50 мс соответствует разница в пути 17 м. Концентрированные звуки, приходящие позднее, воспринимаются как эхо. Отражения от преград, укладывающиеся в указанный промежуток времени, являются полезными, желательными, так как они увеличивают ощущение громкости на значения, доходящие до 5–6 дБ, улучшают качество звучания, придавая звуку "живость", "пластичность", "объемность" [2].

Результат построения лучевого эскиза и расчета времени запаздывания первых отражений:

- от потолка – показал значения, соответствующие нормативным требованиям (см. рисунок 1);
- от задней стены – показал наличие «порхающего» эха на сцене, а также низкую разборчивость речи на рядах L1пр и L5пр (см. рисунок 2);
- от боковой стены – установил причину низкой разборчивости звука на рядах L1пр и L2пр (см. рисунок 3).

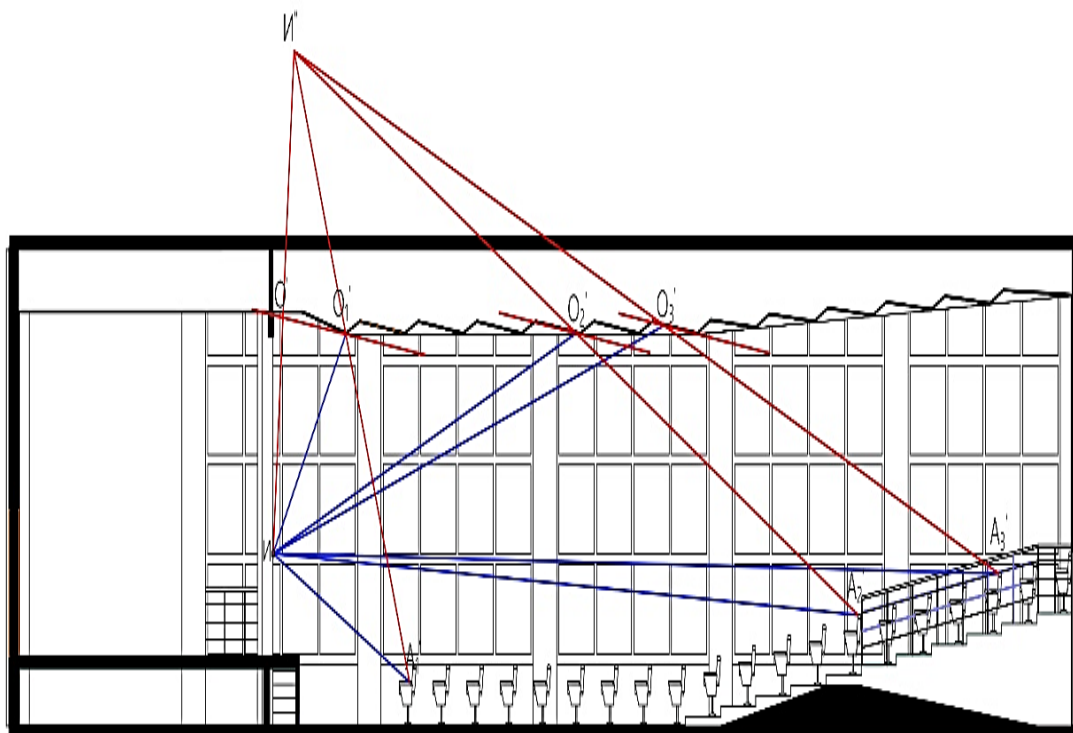
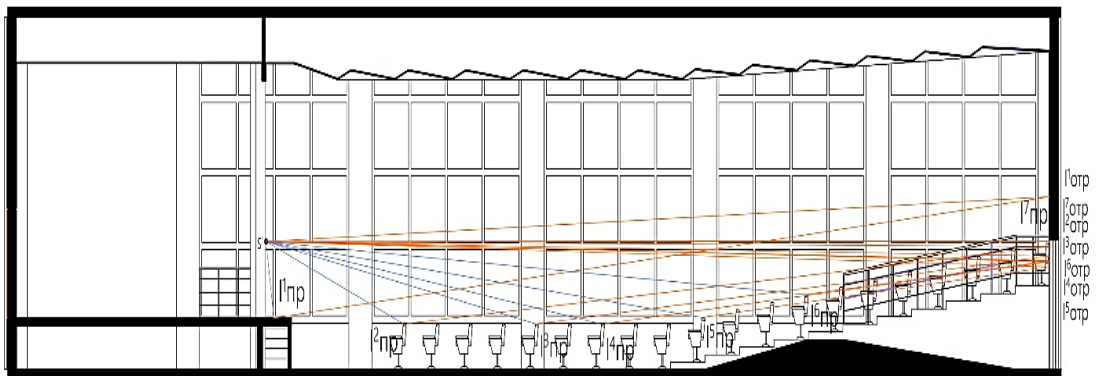
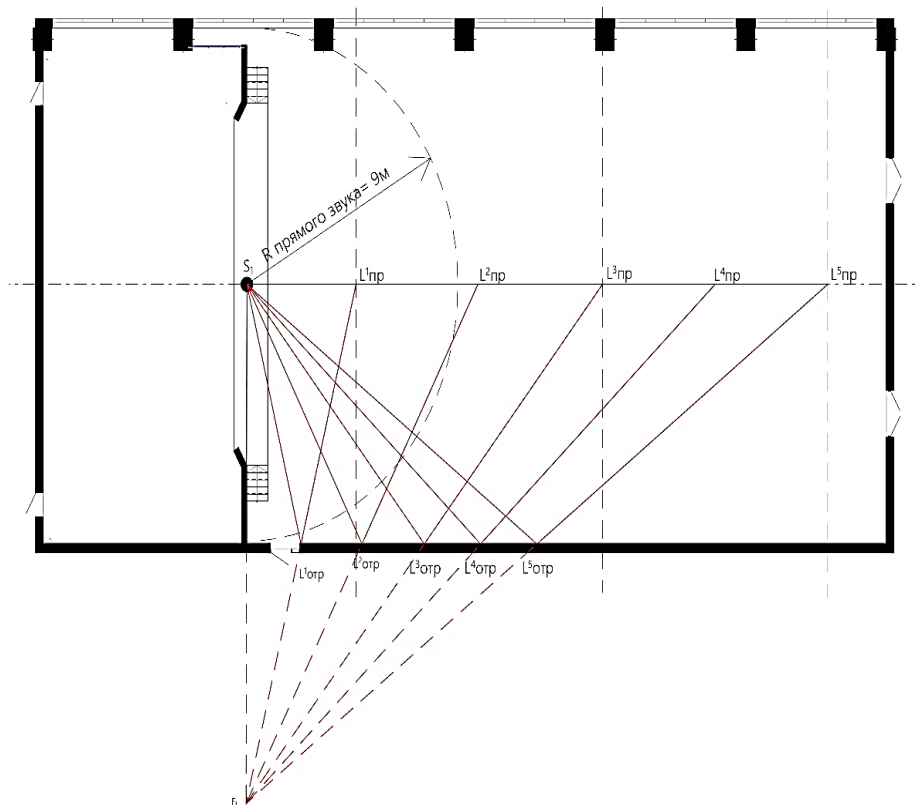


Рисунок 1 – Лучевой эскиз времени запаздывания первых отражений от потолка



*Рисунок 2 – Лучевой эскиз времени запаздывания первых отражений от задней стены*



*Рисунок 3 – Лучевой эскиз времени запаздывания первых отражений от боковой стены*

Фактическое рассчитанное время реверберации соответствует рекомендуемому в диапазоне частот 2000-4000 Гц и превышает рекомендуемое для многофункциональных залов в диапазоне частот 125–1000 Гц.

Проведен артикуляционный эксперимент для оценки фактической разборчивости речи в зале.

Проверка разборчивости речи проходила в три этапа с использованием 102 слогов по ГОСТ 16600-72 [3].

Статистическая обработка полученных результатов позволила оценить разборчивость речи в различных местах помещения:

- на сцене – диктором было зафиксировано наличие эха;
- на рядах 1–5 – % ср = 57,8 % – IV класс разборчивости речи;
- на рядах 6–14 – % ср = 56,6 % – IV класс разборчивости речи;

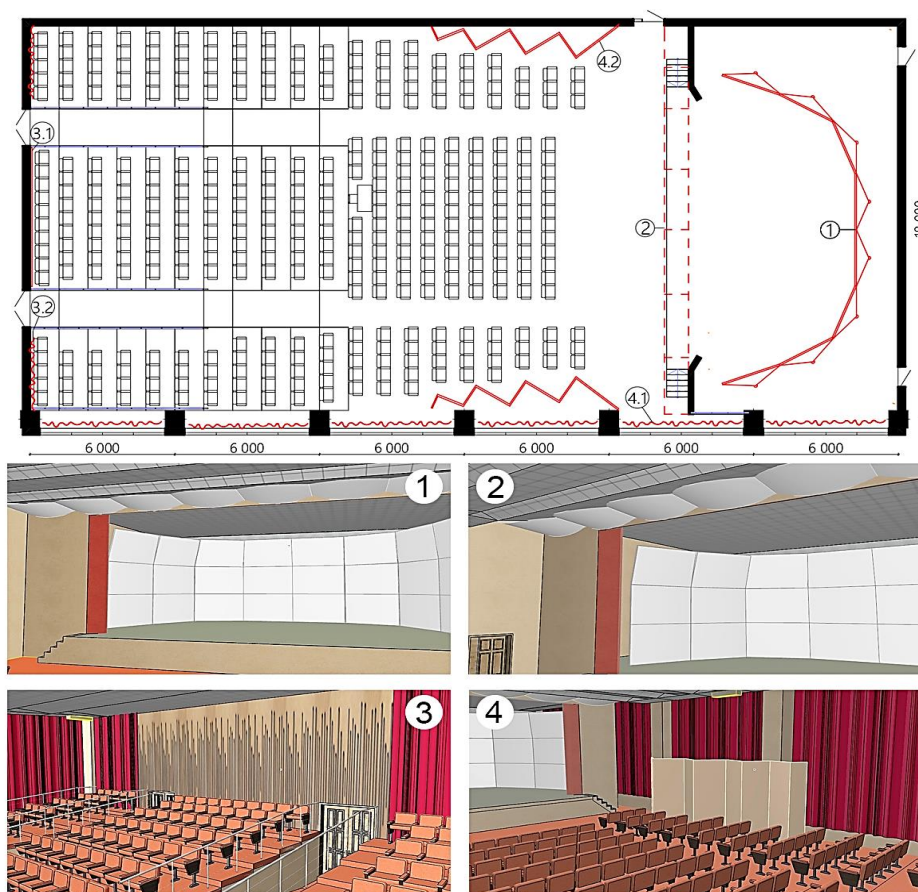
- на рядах 15–20 –  $\% \text{ ср} = 40,0 \%$  – IV класс разборчивости речи.

В актовом зале общая артикуляция составляет 51,4 %, что соответствует IV классу разборчивости речи. Зал с плохими условиями реверберации.

Проведенные исследования и расчёты показали, что зал не соответствует нормативным требованиям для многофункциональных залов по звуковым характеристикам. Исходя из нормативных требований по форме в зале требуется установить дефлекторы и диффузоры звука. На основе результатов расчетов на время запаздывания первых отражений необходима установка усилителей и поглотителей звука.

Разработаны предложения (см. рисунок 4), которые помогут улучшить акустические характеристики зала:

- установить акустическую раковину на сцену для отражения звука для повышения звучания на задних рядах;
- установить отражатели звука сверху над сценой для повышения качества слышимости и разборчивости речи на задних местах;
- установить звукопоглотители (деревянные панели с акустическим наполнителем, портьеры) на задней стене актового зала для препятствования распространению звука;
- установить звукопоглотители (портьеры) на окна для препятствования отражения звука и диффузоры для рассеивания звука в передней части зала.



1 – акустическая раковина, 2 – отражатели звука сверху над сценой,  
3 – звукопоглотители (деревянные панели), 4 – звукопоглотители (портьеры) и диффузоры  
Рисунок 4 – Предложения по улучшению качества акустики актового зала БрГТУ

### **Список цитированных источников**

1. Общие пропорции и длина зала [Электронный ресурс]. – Режим доступа: <https://helpiks.org/3-1649.html>. – Дата доступа: 30.05.2021.
2. Архитектуреая акустика. Общие сведения [Электронный ресурс]. – Режим доступа: <http://audioakustika.ru/akustzakprom>. – Дата доступа: 30.05.2021.
3. Передача речи по трактам радиотелефонной связи. Требования к разборчивости речи и методы артикуляционных измерений [Электронный ресурс]: ГОСТ 16600-72– Режим доступа: <https://docs.cntd.ru/document/1200016537>. – Дата доступа: 31.05.2021.

## СОДЕРЖАНИЕ

### ПРОБЛЕМЫ ВОДОХОЗЯЙСТВЕННОГО СТРОИТЕЛЬСТВА И ОХРАНЫ ОКРУЖАЮЩЕЙ СРЕДЫ

*Адамов И. А.*

*Научный руководитель: ст. преподаватель Таратенкова М. А.*

ПРИМЕНЕНИЕ 3D-МОДЕЛИРОВАНИЯ ПРИ ПРОЕКТИРОВАНИИ  
ВНУТРЕННИХ СИСТЕМ ВОДОСНАБЖЕНИЯ И КАНАЛИЗАЦИИ ..... 4

*Балка К. В., Петрукович А. С.*

*Научные руководители: к. г. н., доцент Шпендик Н. Н.;*

*к.т.н., доцент Шешко Н. Н.*

РЕКУЛЬТИВАЦИЯ ВЫРАБОТАННЫХ ТОРФЯНИКОВ МЕТОДОМ  
СОЗДАНИЯ ИССКУСТВЕННЫХ ВОДНЫХ ОБЪЕКТОВ ..... 7

*Батурова А. В.*

*Научный руководитель: м. т. н., ст. преподаватель Янчилин П. Ф.*

АНАЛИЗ И СРАВНЕНИЕ ТЕХНОЛОГИЧЕСКИХ СХЕМ  
ОБРАБОТКИ ВОЗДУХА В ЦЕНТРАЛЬНОМ ПРОМЫШЛЕННОМ  
КОНДИЦИОНЕРЕ В ХОЛОДНЫЙ И ТЕПЛЫЙ ПЕРИОДЫ ГОДА ..... 11

*Гвоздь А. В., Эйсмонт Е. Д.*

*Научный руководитель: к. т. н., доцент Новосельцев В. Г.*

ПРИМЕНЕНИЕ СИСТЕМ ОТОПЛЕНИЯ С ПОВЫШЕННОЙ  
ГИДРАВЛИЧЕСКОЙ УСТОЙЧИВОСТЬЮ ..... 16

*Добрунов А. Е.*

*Научный руководитель: к. т. н., доцент Левчук Н. В.*

ИССЛЕДОВАНИЕ КОАГУЛИРУЮЩИХ СВОЙСТВ ПОЛИОКСИХЛОРИДА  
АЛЮМИНИЯ ..... 18

*Жук В. В., Гнедько М. А.*

*Научный руководитель: к. т. н. Андреюк С. В.*

РАЗРАБОТКА ОБОРОТНЫХ СХЕМ В СИСТЕМАХ  
ВОДНОГО ХОЗЯЙСТВА ПРОМЫШЛЕННЫХ ПРЕДПРИЯТИЙ ..... 21

*Засимук А. И.*

*Научный руководитель: к. т. н., доцент Мешик О. П.*

УЧЕТ ОТРИЦАТЕЛЬНЫХ ТЕМПЕРАТУР ВОЗДУХА  
ПРИ НОРМИРОВАНИИ ТЕМПЕРАТУРНЫХ ВОЗДЕЙСТВИЙ  
НА СТРОИТЕЛЬНЫЕ КОНСТРУКЦИИ ..... 25

*Караваева К. А.*

*Научный руководитель: к. г. н., доцент Шпока И. Н.*

ПРОСТРАНСТВЕННО-ВРЕМЕННОЙ АНАЛИЗ ИЗМЕНЕНИЯ  
МАКСИМАЛЬНЫХ ОСАДКОВ ПО ТЕРРИТОРИИ БЕЛАРУСИ ..... 29

<b>Катаржнова В. А.</b> <b>Научный руководитель: м. т. н., ст. преподаватель Сальникова С. Р.</b> ДВУХСТУПЕНЧАТАЯ СИСТЕМА ГАЗОСНАБЖЕНИЯ КВАРТАЛА МИКРОРАЙОНА С УСТАНОВКОЙ ШКАФНОГО ГАЗОРЕГУЛЯТОРНОГО ПУНКТА .....	31
<b>Климец Е. С., Видыш Т. Д.</b> <b>Научные руководители: к. т. н., доцент Житенёв Б. Н.,</b> <b>к. т. н., доцент Сенчук Д. Д.</b> ИССЛЕДОВАНИЕ СОРБЦИОННЫХ СВОЙСТВ БРИКЕТИРОВАННОГО ТОРФА ДЛЯ ОЧИСТКИ СТОЧНЫХ ВОД ОТ ИОНОВ ЖЕЛЕЗА .....	35
<b>Ковалевич К. А., Багновец В. Ю.</b> <b>Научные руководители: к. т. н., доцент Житенёв Б. Н.,</b> <b>к. т. н., доцент Рыбак Е. С.</b> УДАЛЕНИЕ ФОСФАТОВ ИЗ СТОЧНЫХ ВОД ОСАДКАМИ ПРОМЫВНЫХ ВОД СТАНЦИЙ ОБЕЗЖЕЛЕЗИВАНИЯ ВОДЫ .....	39
<b>Крук А. В., Петручик М. М.</b> <b>Научный руководитель: к. т. н., доцент Новосельцев В. Г.</b> ЭКОНОМИЧЕСКАЯ СОСТАВЛЯЮЩАЯ СИСТЕМ ТЕПЛОСНАБЖЕНИЯ .....	43
<b>Крук А. В.</b> <b>Научный руководитель: ст. преподаватель Янчилин П. Ф.</b> ВЫБОР ЦЕНТРАЛЬНОГО КОНДИЦИОНЕРА ДЛЯ СИСТЕМЫ КОНДИЦИОНИРОВАНИЯ С ТЕКСТИЛЬНЫМИ ВОЗДУХОВОДАМИ .....	46
<b>Лопачук С. А.</b> <b>Научный руководитель: м. т. н., ст. преподаватель Сальникова С. Р.</b> ДЕЦЕНТРАЛИЗОВАННАЯ СИСТЕМА ГАЗОСНАБЖЕНИЯ СЕТИ СРЕДНЕГО ДАВЛЕНИЯ КВАРТАЛА МИКРОРАЙОНА С УСТАНОВКОЙ ДОМОВЫХ РЕДУКЦИОННЫХ ШКАФОВ .....	49
<b>Мацкович А. А., Цыгун Е. Д.</b> <b>Научный руководитель: ст. преподаватель Кириченко Л. А.</b> МОНИТОРИНГ ГИДРОХИМИЧЕСКИХ ПОКАЗАТЕЛЕЙ ТИПИЧНЫХ ВОДОЕМОВ МАЛЫХ НАСЕЛЕННЫХ ПУНКТОВ БЕЛАРУСИ .....	53
<b>Морозова А. И., Зубрицкая И. В.</b> <b>Научные руководители: ст. преподаватель Т. И.,</b> <b>к. т. н., доцент Андреюк С. В.</b> МАТЕМАТИЧЕСКОЕ ОПИСАНИЕ ПРОЦЕССА РЕАГЕНТНОГО УДАЛЕНИЯ ФОСФОРА НА ДЕЙСТВУЮЩИХ ОЧИСТНЫХ СООРУЖЕНИЯХ .....	56
<b>Огиевич Н. В.</b> <b>Научный руководитель: ст. преподаватель Янчилин П. Ф.</b> СРАВНЕНИЕ СХЕМ ВОЗДУХОРАСПРЕДЕЛЕНИЯ ПРИ ЦЕНТРАЛЬНОМ КОНДИЦИОНИРОВАНИЕ ВОЗДУХА .....	60

**Огиевич Н. В.**

**Научный руководитель: ст. преподаватель Ключева Е. В.**

РАСЧЕТ СТОИМОСТИ ПОДКЛЮЧЕНИЯ ГАЗОСНАБЖЕНИЯ  
И ЭЛЕКТРОСНАБЖЕНИЯ ИНДИВИДУАЛЬНОГО ЖИЛОГО ДОМА ..... 65

**Петручик М. М.**

**Научный руководитель: ст. преподаватель Янчилин П. Ф.**

СРАВНЕНИЕ С ЭКОНОМИЧЕСКОЙ ТОЧКИ ЗРЕНИЯ СИСТЕМЫ  
КОНДИЦИОНИРОВАНИЯ ИЗ ТЕКСТИЛЬНЫХ И МЕТАЛЛИЧЕСКИХ  
ВОЗДУХОВОДОВ ..... 68

**Розумец И. Н.**

**Научный руководитель: к. г. н., доцент Шпока И. Н.**

ОЦЕНКА ИЗМЕНЕНИЯ МАКСИМАЛЬНОЙ ТЕМПЕРАТУРЫ ВОЗДУХА ПО  
ТЕРРИТОРИИ МИНСКОЙ ОБЛАСТИ ..... 71

**Смирнова Ю. А., Рахлей А. С.**

**Научный руководитель: к. т. н., доцент Новосельцев В. Г.**

ОБЕСПЕЧЕНИЕ ОПТИМАЛЬНОЙ РАБОТЫ СОВРЕМЕННЫХ  
СИСТЕМ ВОДЯНОГО ОТОПЛЕНИЯ ЗА СЧЕТ ПОДДЕРЖАНИЯ  
АВТОРИТЕТОВ ТЕРМОСТАТИЧЕСКИХ КЛАПАНОВ ..... 75

**Цап К. В., Морозова А. И.**

**Научный руководитель: к. т. н., доцент Андреюк С. В.,**

**Ст. преподаватель Акулич Т. И.**

ОПРЕДЕЛЕНИЕ ЭФФЕКТИВНОСТИ И НАДЕЖНОСТИ  
БИОЛОГИЧЕСКОЙ ОЧИСТКИ СТОЧНЫХ ВОД  
НА ДЕЙСТВУЮЩИХ АЭРОТЕНКАХ ..... 77

**Цап К. В.**

**Научный руководитель: к. т. н., доцент Белов С. Г.,**

**ст. преподаватель Таратенкова М. А.**

ИССЛЕДОВАНИЕ ПРЕДВАРИТЕЛЬНОГО ОЗОНИРОВАНИЯ  
ПИТЬЕВОЙ ВОДЫ НА УЛУЧШЕНИЕ ЕЕ ОРГАНОЛЕПТИЧЕСКИХ ПОКА-  
ЗАТЕЛЕЙ ..... 82

**Чопик М. А.**

**Научный руководитель: ст. преподаватель Черняк О. Н.**

РОЛЬ ОБЩЕЙ ЗАБОЛОЧЕННОСТИ ВОДОСБОРОВ РЕК  
В ФОРМИРОВАНИИ СТОКА ВОДЫ ..... 87

**Чубрик А. Н., Гришкевич М. Ю.**

**Научный руководитель: м. т. н., ст. преподаватель Янчилин П. Ф.**

ОЦЕНКА ЭФФЕКТИВНОСТИ РАБОТЫ ДИАГОНАЛЬНОГО ..... 90  
ПЛАСТИНАТОГО РЕКУПЕРАТОРА ПРИ РАЗЛИЧНЫХ РАСХОДАХ  
ВОЗДУХА В СОСТАВЕ ПРОМЫШЛЕННОГО  
ЦЕНТРАЛЬНОГО КОНДИЦИОНЕРА



**Чубрик А. Н.**

**Научный руководитель: к. т. н., доцент Новосельцев В. Г.**

**РАСЧЁТ СТОИМОСТИ ЭЛЕКТРИЧЕСКОГО ОТОПЛЕНИЯ**

**ИНДИВИДУАЛЬНОГО ЖИЛОГО ДОМА ..... 94**

## **ПРОБЛЕМЫ ИНФОРМАЦИОННЫХ ТЕХНОЛОГИЙ**

**Бовш А. А.**

**Научные руководители: к. т. н., доцент Костюк Д. А.,**

**ст. преподаватель Ланич С. В.**

**ПРОБЛЕМАТИКА СОЗДАНИЯ ПЕРСОНАЛЬНОЙ РОБОТИЗИРОВАННОЙ**

**СИСТЕМЫ ТРАНСПОРТИРОВКИ БАГАЖА ..... 99**

**Брещук Д. А.**

**Научный руководитель: к. т. н., доцент Крапивин Ю. Б.**

**МЕТОДЫ АВТОМАТИЧЕСКОЙ АГРЕГАЦИИ**

**НОВОСТНЫХ СООБЩЕНИЙ ..... 103**

**Ильяшевич Д. А., Супрунчук П. Д.**

**Научный руководитель: ст. преподаватель Клопоцкий А. А.**

**МОБИЛЬНЫЙ ПОМОЩНИК ДЛЯ СТУДЕНТОВ**

**БРЕСТСКОГО ГОСУДАРСТВЕННОГО ТЕХНИЧЕСКОГО УНИВЕРСИТЕТА 106**

**Марчук А. Г.**

**Научный руководитель: ст. преподаватель Мицирук О. М.**

**ФУНКЦИЯ АДАПТИВНОСТИ В AUTODESK INVENTOR ..... 110**

**Мулярчик П. П.**

**Научный руководитель: к. т. н., доцент Хведчук В. И.**

**СИСТЕМА РАСПОЗНАВАНИЯ РУКОПИСНОГО ТЕКСТА**

**НА МИКРОКОНТРОЛЛЕРЕ ..... 113**

**Николаев М. В.**

**Научный руководитель: к. т. н., доцент Шуть В. Н.**

**МАТЕМАТИЧЕСКАЯ МОДЕЛЬ СИСТЕМЫ**

**«ТРАНСПОРТ ПО ЗАПРОСУ» ..... 116**

**Олесик М. В.**

**Научные руководители: к. т. н., доцент Костюк Д. А.,**

**ст. преподаватель Ланич С. В.**

**РАЗРАБОТКА АВТОНОМНОЙ СИСТЕМЫ ТРАНСПОРТИРОВКИ БАГАЖА**

**С ФУНКЦИЯМИ ТЕЛЕМЕТРИИ ..... 120**

**Сац А. В.**

**Научный руководитель: к. т. н., доцент Шуть В. Н.**

**ПРОГРАММНЫЙ КОМПЛЕКС УПРАВЛЕНИЯ ПАССАЖИРСКИМИ ПЕРЕ-**

**ВОЗКАМИ БЕСПИЛОТНЫМ ТРАНСПОРТОМ ..... 123**

*Степанюк Д. Ю., Яшина К. Р.*  
*Научный руководитель: к. т. н., доцент Акулова О. А.*  
ПРОГРАММНОЕ ОБЕСПЕЧЕНИЕ ДЛЯ 3D СИМУЛЯЦИИ ЖИДКОСТИ ..... 125

*Сукасян Т. М.*  
*Научный руководитель: к. т. н., доцент Шуть В. Н.*  
МАТЕМАТИЧЕСКАЯ МОДЕЛЬ АЛГОРИТМА УПРАВЛЕНИЯ  
СУПЕРСКОРОСТНЫМ ТРАМВАЕМ ..... 128

*Хацкевич А. С.*  
*Научный руководитель: к. т. н., доцент Крапивин Ю. Б.*  
НЕЙРОСЕТЕВОЙ ПОДХОД К РЕШЕНИЮ ЗАДАЧИ  
СЕНТИМЕНТ-АНАЛИЗА ТЕКСТА ..... 131

*Chernookiy I.*  
*Supervisor: PhD, Associate Professor Lebed S.*  
ONLINE CALCULATOR FOR COMBINATIONS ..... 135

## ПРОБЛЕМЫ МАШИНОСТРОЕНИЯ И ЭКСПЛУАТАЦИИ АВТОМОБИЛЬНОГО ТРАНСПОРТА

*Артемук А. Н., Доманский Н. С.*  
*Научные руководители: ст. преподаватель Морозова В. А.,*  
*ст. преподаватель ОмесьД. В.*  
ВЗРЫВ-СХЕМА. ИМИТАЦИЯ ПРОЦЕССА СБОРКИ РЕДУКТОРА  
ПРИВОДА ЛЕБЕДКИ В СРЕДЕ INVENTOR ..... 139

*Бурдиловский В. Н.*  
*Научный руководитель: ст. преподаватель Ляшук Н. У.*  
РАЗРАБОТКА АВТОМАТИЗИРОВАННОГО КОМПЛЕКСА  
ОБОРУДОВАНИЯ ДЛЯ ФОРМОВАНИЯ СОСИСОК ..... 141

*Войтович И. А.*  
*Научный руководитель: ст. преподаватель Семенов И. Н.*  
МЕТОДЫ ПОВЫШЕНИЯ НАДЕЖНОСТИ  
РОБОТИЗИРОВАННЫХ КОРОБОК ПЕРЕДАЧ ДСГ ..... 145

*Войтович И. А., Челюк А. П.,*  
*Научный руководитель: ст. преподаватель Акулич Я. А.*  
ОСОБЕННОСТИ РАСЧЕТА И ОЦЕНКА ОПТИМАЛЬНОЙ ВЕЛИЧИНЫ  
СТЕПЕНИ СЖАТИЯ ДВИГАТЕЛЯ ВНУТРЕННЕГО СГОРАНИЯ ..... 147

*Грибовская М. С.*  
*Научный руководитель: к. т. н., доцент Голуб В. М.*  
АНАЛИЗ СОВРЕМЕННЫХ МЕТОДОВ ПОВЫШЕНИЯ  
ИЗНОСОСТОЙКОСТИ ..... 151

<b>Василюк Е. В., Заречный Я. О.</b> <b>Научный руководитель: к. т. н., доцент Ярошевич А. В.</b> УНИВЕРСАЛЬНОЕ ЗАРЯДНОЕ УСТРОЙСТВО НА БАЗЕ КОНТРОЛЛЕРА ...	156
<b>Левонюк И. Н.</b> <b>Научный руководитель: ст. преподаватель Ляшук Н. У.</b> РАЗРАБОТКА АВТОМАТИЗИРОВАННОГО КОМПЛЕКСА ОБОРУДОВАНИЯ ДЛЯ ФОРМОВАНИЯ КОЛБАСНЫХ БАТОНОВ .....	159
<b>Пуляшко Р. А.</b> <b>Научный руководитель: к. ф.-м. н., доцент Барковская М. М.</b> Трибологические свойства нитридных покрытий, сформированных методом КИБ .....	163
<b>Савко М. Э.</b> <b>Научный руководитель: ст. преподаватель Волощук А. А.</b> ТОРМОЗА-ЗАМЕДЛИТЕЛИ МАГИСТРАЛЬНЫХ ТРАНСПОРТНЫХ СРЕДСТВ .....	166
<b>Сосновский А. А.</b> <b>Научные руководители: к. ф.-м. н., доцент Веремейчик А. И., к.т.н., доцент Хвиевич В. М.</b> МОДЕЛИРОВАНИЕ ПРОЦЕССА ПРОБИВКИ ОТВЕРСТИЙ В ЛИСТОВОМ МЕТАЛЛЕ ПУАНСОНАМИ ЦИЛИНДРИЧЕСКОЙ ФОРМЫ С ПОМОЩЬЮ ВЫЧИСЛИТЕЛЬНОГО КОМПЛЕКСА ANSYS .....	168
<b>Сульжиц В. Ю.</b> <b>Научный руководители: ст. преподаватель Сокол В. А., ст. преподаватель Парфиевич А. Н.</b> ИСПОЛЬЗОВАНИЕ СОВРЕМЕННЫХ АППАРАТНО-ПРОГРАММНЫХ СРЕДСТВ ДЛЯ ИССЛЕДОВАНИЯ И ОЦЕНКИ ДИНАМИЧЕСКИХ ПРОЦЕССОВ ПРИ РЕЗАНИИ .....	172
<b>Супрунчук П. Д.</b> <b>Научный руководитель: к. т. н., доцент Прокопеня О. Н.</b> ФОРМИРОВАНИЕ КРИТЕРИЯ ОПТИМИЗАЦИИ ДЛЯ ПРИВОДА ПОСТОЯННОГО ТОКА .....	176
<b>Хеук М. В., Аббасов К. Т.</b> <b>Научный руководитель: ст. преподаватель Ялковский Н. С.</b> ИЗНОСОСТОЙКОСТЬ КЕРАМИЧЕСКИХ ГАЗОТЕРМИЧЕСКИХ ПОКРЫТИЙ В УСЛОВИЯХ ГИДРОАБРАЗИВНОГО ИЗНАШИВАНИЯ .....	179
<b>Хеук М. В., Аббасов К. Т.</b> <b>Научные руководители: к. т. н., доцент Онысько С. Р., к. т. н., доцент Нерода М. В.</b> ВЛИЯНИЕ ИОННО-ПЛАЗМЕННОГО АЗОТИРОВАНИЯ НА ИЗМЕНЕНИЕ МЕХАНИЧЕСКИХ СВОЙСТВ И СТРУКТУРЫ МЕТАЛЛА .....	182

**Холодный В. В.**

**Научный руководитель: к. т. н., доцент Вабищевич Л. И.**

**АВТОМАТИЗАЦИЯ КОНВЕЙЕРНОЙ ЛИНИИ**

**НА ОСНОВЕ ПНЕВМОПРИВОДА ..... 184**

## **ПРОБЛЕМЫ СТРОИТЕЛЬСТВА И АРХИТЕКТУРЫ**

**Божко Д. Э.**

**Научный руководитель: к. т. н., доцент Акулова О. А.**

**ДИЗАЙН УЧЕБНОЙ ВИМ-ЛАБОРАТОРИИ..... 189**

**Бурый С. Н.**

**Научный руководитель: к. т. н., доцент Акулова О. А.**

**ФОТОГРАММЕТРИЯ В 3D МОДЕЛИРОВАНИИ ..... 192**

**Гордиевский И. В., Самута М. В.**

**Научный руководитель: к. т. н., доцент Акулова О. А.**

**ПРОЕКТИРОВАНИЕ СОВРЕМЕННЫХ ГОРОДСКИХ КОМПЛЕКСОВ ..... 194**

**Казавчинская А. Ю.**

**Научный руководитель: ст. преподаватель Лаппо М. Г.**

**ВЛИЯНИЕ ЦВЕТА В ИНТЕРЬЕРЕ НА ПСИХОЭМОЦИОНАЛЬНОЕ ..... 197**

**СОСТОЯНИЕ ЧЕЛОВЕКА**

**Кивачук С. В., Березюк А. А.**

**Научный руководитель: к. а. н., доцент Панченко Т. А.**

**ТРАУГУТТОВО В БРЕСТЕ (1938-39ГГ.): ГРАДОСТРОИТЕЛЬНЫЕ**

**И АРХИТЕКТУРНО-ПЛАНИРОВОЧНЫЕ ОСОБЕННОСТИ ..... 202**

**Костюк А. И.**

**Научный руководитель: ст. преподаватель Клебанюк Д. Н.**

**ОСОБЕННОСТИ ОПТИМИЗАЦИИ КОНСТРУКТИВНЫХ**

**ПАРАМЕТРОВ УПЛОТНЕНИЯ ГРУНТОВ ТЯЖЕЛЫМИ**

**ТРАМБОВКАМИ ..... 206**

**Крейдич А. А., Костюк Е. А.**

**Научные руководители: к. т. н., профессор Черноиван В. Н.,**

**к. т. н., доцент Черноиван Н. В.**

**ЭФФЕКТИВНАЯ СТЕНОВАЯ ПАНЕЛЬ С ГЕРМЕТИЧНЫМ**

**РЕШЕНИЕМ СТЫКОВ ..... 210**

**Кузьмич Д. Н.**

**Научный руководитель: к. т. н., доцент Кривицкий П. В.**

**ОПЫТ ПРИМЕНЕНИЯ КОНСТРУКЦИОННОГО КЕРАМЗИТОБЕТОНА**

**В ЗДАНИЯХ И СООРУЖЕНИЯХ..... 213**

<b>Лешко М. А., Колесник В. Р.</b> <b>Научный руководитель: к. т. н., доцент Игнатюк В. И.</b> ДЕФОРМИРОВАНИЕ ТРЕХШАРНИРНЫХ КРУГОВЫХ АРОК, ЗАГРУЖЕННЫХ РАДИАЛЬНО ДЕЙСТВУЮЩИМИ РАВНОМЕРНО РАСПРЕДЕЛЕННЫМИ НАГРУЗКАМИ .....	217
<b>Лешко М. А., Колесник В. Р.</b> <b>Научный руководитель: к. т. н., доцент Игнатюк В. И.</b> К ОПРЕДЕЛЕНИЮ УСИЛИЙ В ТРЕХШАРНИРНЫХ КРУГОВЫХ АРКАХ, ЗАГРУЖЕННЫХ РАДИАЛЬНО ДЕЙСТВУЮЩИМИ РАВНОМЕРНО РАСПРЕДЕЛЕННЫМИ НАГРУЗКАМИ .....	221
<b>Лешко М. А., Колесник В. Р.</b> <b>Научный руководитель: к. т. н., доцент Игнатюк В. И.</b> О РАСПРЕДЕЛЕНИИ УСИЛИЙ В ТРЕХШАРНИРНЫХ КРУГОВЫХ АРКАХ, ЗАГРУЖЕННЫХ РАДИАЛЬНО ДЕЙСТВУЮЩИМИ РАВНОМЕРНО РАСПРЕДЕЛЕННЫМИ НАГРУЗКАМИ .....	225
<b>Лошакевич К. Н.</b> <b>Научные руководители: к. ф.-м. н., доцент Веремейчик А. И., ст. преподаватель Томашев И. Г.</b> ИССЛЕДОВАНИЕ ВЛИЯНИЯ ПОПЕРЕЧНОЙ СИЛЫ НА ПРОГИБ БАЛКИ .....	228
<b>Максимчук Е. И, Короленко В. В.</b> <b>Научный руководитель: к. т. н., доцент Шалобыта Н. Н., к. т. н., доцент Акулова О. А.</b> ОТЕЧЕСТВЕННЫЙ И ЗАРУБЕЖНЫЙ ОПЫТ НОРМИРОВАНИЯ В ОБЛАСТИ ИНФОРМАЦИОННОГО МОДЕЛИРОВАНИЯ .....	232
<b>Манчак Т. А., Добродей С. М.</b> <b>Научный руководитель: к. т. н., доцент Шалобыта Т. П.</b> РЕМОНТНЫЕ И РЕСТАВРАЦИОННЫЕ ПРОГРАММЫ И МАТЕРИАЛЫ ...	236
<b>Мороз М. О.</b> <b>Научный руководитель: к. т. н., доцент Акулова О. А.</b> ИНЖЕНЕРНЫЕ РАСЧЕТЫ В AUTODESK REVIT .....	239
<b>Поясок А. А.</b> <b>Научные руководители: ст. преподаватель Тюшкевич Т. Н., ст. преподаватель Лешко Г. В.</b> ВОЗВЕДЕНИЕ ЗДАНИЙ ИЗ БРЁВЕН И БРУСЬЕВ .....	242
<b>Сиверин С. С., Камаль Ибрагим Али Гунаим</b> <b>Научный руководитель: к. т. н., доцент Мухин А. В.</b> ИССЛЕДОВАНИЕ СОСТОЯНИЯ ХОЛОДНОГНУТЫХ ПРОФИЛЕЙ СТАЛЬ- НЫХ СТРОИТЕЛЬНЫХ КОНСТРУКЦИЙ ПОСЛЕ ПОЖАРА .....	246

<b>Скиндер А. В.</b> <i>Научный руководитель: ассистент А. Ю. Густова</i> АРХИТЕКТУРНАЯ ВЫРАЗИТЕЛЬНОСТЬ МИКРОРАЙОНОВ ГОРОДА БРЕСТА .....	249
<b>Стасюк Е. В., Степанова И. Б.</b> <i>Научный руководитель: ст. преподаватель А. В. Воробей</i> КИНЕТИЧЕСКАЯ АРХИТЕКТУРА: ИСТОРИЯ И ПЕРСПЕКТИВЫ РАЗВИТИЯ. ПРАКТИЧЕСКОЕ ПРИМЕНЕНИЕ .....	254
<b>Терещук М. Н.</b> <i>Научный руководитель: к. т. н., доцент Акулова О. А.</i> МОДЕЛИРОВАНИЕ СИСТЕМ ТЕПЛОГАЗОСНАБЖЕНИЯ В AUTODESK REVIT .....	257
<b>Тричик В. В.</b> <i>Научный руководитель: к. т. н., доцент Тур Э. А.</i> РУИНЫ УСАДЬБЫ «НАДНЁМАН» В Д. НАДНЁМАН УЗДЕНСКОГО РАЙОНА МИНСКОЙ ОБЛАСТИ КАК ОБЪЕКТ ИСТОРИКО-КУЛЬТУРНОГО НАСЛЕДИЯ РЕСПУБЛИКИ БЕЛАРУСЬ .....	260
<b>Тричик В. В.</b> <i>Научный руководитель: к. т. н., профессор Шведовский П. В.</i> ОСОБЕННОСТИ РАБОТЫ ФУНДАМЕНТНЫХ КОНСТРУКЦИЙ НА УПЛОТНЕННЫХ ГРУНТОВЫХ ОСНОВАНИЯХ.....	264
<b>Тышкевич А. А., Цыбулько В. А.</b> <i>Научный руководитель: к. т. н., доцент Шурин А. Б.</i> СРАВНИТЕЛЬНЫЙ АНАЛИЗ ПРИМЕНЕНИЯ ФЕРМ ИЗ ГНУТОСВАРНЫХ ПРОФИЛЕЙ ПО СНИП II-23 И ТКП EN 1993-1-8.....	269
<b>Фу Бинциен, Гао Ен, Шао Инин</b> <i>Научные руководители: к. т. н., профессор Шведовский П. В., ст. преподаватель Клебанюк Д. Н.</i> ВЛИЯНИЕ ПРОЦЕССА СТРОИТЕЛЬСТВА АВТОМОБИЛЬНОЙ ДОРОГИ НА СОСТОЯНИЕ ОКРУЖАЮЩЕЙ СРЕДЫ .....	273
<b>Фу Бинциен, Ли Джаоюй, Сюэ Ценин</b> <i>Научные руководители: к. т. н., профессор Шведовский П. В., ст. преподаватель Клебанюк Д. Н.</i> ЭКОЛОГИЧЕСКИЕ ТРЕБОВАНИЯ ПРИ СТРОИТЕЛЬСТВЕ СКОРОСТНЫХ АВТОМОБИЛЬНЫХ ДОРОГ И УЛИЧНО-ДОРОЖНОЙ СЕТИ .....	279
<b>Харченко В. Д.</b> <i>Научный руководитель: к. т. н., доцент Акулова О. А.</i> МОДЕЛИРОВАНИЕ СИСТЕМ ВЕНТИЛЯЦИИ В AUTODESK REVIT .....	282

<b>Цыбулько В. А., Тышкевич А. А.</b> <b>Научный руководитель: к. т. н., доцент Шурин А. Б.</b> СОПОСТАВЛЕНИЕ РАСЧЕТА ИЗГИБАЕМЫХ И ВНЕЦЕТРЕННО-СЖАТЫХ (СЖАТО-ИЗГИБАЕМЫХ) ЭЛЕМЕНТОВ СТАЛЬНЫХ КОНСТРУКЦИЙ ПО ТКП EN 1993 И СНИП II-23 .....	285
<b>Чабурко Е. В., Синкевич К. О.</b> <b>Научный руководитель: к. а. н., доцент Кароза А. И.</b> ВОПРОСЫ ИНФРАСТРУКТУРЫ ЖИЛЫХ КОМПЛЕКСОВ ГОРОДА БРЕСТА .....	288
<b>Чопик М. А.</b> <b>Научный руководитель: ст. преподаватель Бочарова Н. В.</b> ОЦЕНКА НЕСУЩЕЙ СПОСОБНОСТИ ЭЛЕМЕНТА ВЕРХНЕГО ПОЯСА ФЕРМЫ, СОСТОЯЩЕГО ИЗ ДВУХ СПАРЕННЫХ ПРОФИЛЕЙ .....	292
<b>Чопик М. А.</b> <b>Научный руководитель: ст. преподаватель Бочарова Н. В.</b> ОЦЕНКА НЕСУЩЕЙ СПОСОБНОСТИ ФЕРМЫ И ОПРЕДЕЛЕНИЕ ОПТИМАЛЬНОГО ВАРИАНТА СЕЧЕНИЯ ВЕРХНЕГО ПОЯСА ФЕРМЫ..	296
<b>Шульжик Д. Д., Сахащук А. А.</b> <b>Научный руководитель: ст. преподаватель В. Л. Макарук</b> АНАЛИЗ ОСВЕЩЕНИЯ ЖИЛОЙ ЧАСТИ МИКРОРАЙОНА ВОСТОК-6. ПРЕДЛОЖЕНИЯ ПО УЛУЧШЕНИЮ КАЧЕСТВА СВЕТОВОЙ СРЕДЫ В ЖИЛОМ МИКРОРАЙОНЕ ВОСТОК-6 Г. БРЕСТА .....	300
<b>Шульжик Д. Д., Сахащук А. А.</b> <b>Научный руководитель: ст. преподаватель А. И. Лапина</b> ОЦЕНКА АКУСТИЧЕСКИХ КАЧЕСТВ АКТОВОГО ЗАЛА БРГТУ .....	304

Научное издание

**СБОРНИК КОНКУРСНЫХ  
НАУЧНЫХ РАБОТ  
СТУДЕНТОВ И МАГИСТРАНТОВ**

**Часть I**

Ответственный за выпуск: Шалобыта Н. Н.

Редактор: Митлошук М. А.

Компьютерная вёрстка: Рогожина Ю. А.

Корректор: Дударук С. А.

ISBN 978-985-493-374-0



Издательство БрГТУ.

Свидетельство о государственной регистрации

издателя, изготовителя, распространителя  
печатных изданий № 1/235 от 24.03.2014 г.

Подписано к печати 07.10.2021 г.

Формат 60×84 <sup>1</sup>/<sub>16</sub>.

Бумага «Performer».

Гарнитура «Times New Roman».

Усл. п. л. 18,6. Уч.-изд. л. 20.

Тираж 30 экз. Заказ № 780.

Отпечатано на ризографе Учреждения

образования «Брестский государственный  
технический университет»

224017, Брест, ул. Московская, 267.