

**МИНИСТЕРСТВО ОБРАЗОВАНИЯ РЕСПУБЛИКИ БЕЛАРУСЬ**  
**УЧРЕЖДЕНИЕ ОБРАЗОВАНИЯ**  
**“БРЕСТСКИЙ ГОСУДАРСТВЕННЫЙ ТЕХНИЧЕСКИЙ УНИВЕРСИТЕТ”**  
**КАФЕДРА МАШИНОВЕДЕНИЯ**

# **МЕТОДИЧЕСКИЕ УКАЗАНИЯ**

к выполнению практических работ  
на тему “Оборудование для калибрования и сортирования сырья”  
по курсу “Расчёт и конструирование машин  
и аппаратов пищевых производств”

*для студентов специальности 1-36 09 01*  
*“Машины и аппараты пищевых производств”*

УДК 664.002.5

Методические указания предназначены для обеспечения помощи студентам специальности 1-36 09 01 "Машины и аппараты пищевых производств" при выполнении практических работ по курсу "Расчёт и конструирование машин и аппаратов пищевых производств". В методических указаниях приведены основные сведения, варианты индивидуальных заданий, описан порядок их выполнения и список рекомендуемых источников.

Составители: Ю.А. Хоронжевский, старший преподаватель  
А.Ю. Кулак, старший преподаватель

## ВВЕДЕНИЕ

Предметом изучения курса “Расчёт и конструирование машин и аппаратов пищевых производств” являются современные рациональные и прогрессивные методы конструирования и расчёта аппаратов пищевого производства. Создавая конструкции машин, инженер должен обеспечить их определённые эксплуатационные технические характеристики и надёжность работы, а также экономическую целесообразность изготовления конструкций.

Цель курса – подготовка студентов к организационно-технической, экспериментальной деятельности, связанной с проектированием современных, надёжных, высокоэффективных машин и аппаратов.

## ОБОРУДОВАНИЕ ДЛЯ КАЛИБРОВАНИЯ И СОРТИРОВАНИЯ СЫРЬЯ

**Калиброванием** называется процесс разделения штучных продуктов (главным образом овощей и фруктов) на партии с приблизительно одинаковыми размерами, формой и массой перед их последующей обработкой. Существующие калибраторы классифицируются в зависимости от конструкции калибровочных устройств на барабанные, ленточные, шнековые, вибрационные, дисковые, валиковые, тросовые, весовые и комбинированные.

**Сортированием** называется процесс разделения сыпучих продуктов (в основном зерновых культур) на фракции, одинаковых по размеру и форме.

**Селарированием** называется процесс разделения сыпучих материалов на фракции, различающиеся физическими и геометрическими размерами, по следующим признакам: плотность частиц, линейные размеры, аэродинамические и ферромагнитные свойства, состояние поверхности и др.

Основным рабочим органом зерноочистительных сепараторов и сортирующих машин являются сита. Применяемые сита по способу изготовления классифицируются на штампованные из металлических листов и тканые металлические и полимерные сетки.

Часть сыпучего продукта, имеющего размеры меньше размеров ячеек сита и проходящего через ситовую поверхность, называется проходом, а частицы продукта, которые не проходят по размерам сквозь отверстия сита и сыпаются с него через край, образуют сход.

Для нормальной организации процесса разделения сыпучего продукта необходимо выполнить основное условие просеивания – скольжение частиц продукта по поверхности сита. Предельная частота вращения кривошипа, при которой частица не отделяется от сита, определяется из уравнения

$$n_{np} = \frac{30}{\sqrt{r \cdot \operatorname{tg} \alpha}}, \quad (1.1)$$

где  $r$  – радиус кривошипа, м;

$\alpha$  – угол наклона сита к горизонту, град.

Процесс селарирования движущегося сыпучего продукта состоит из двух одновременно происходящих стадий. На первой стадии – **самосортировании** – частицы, имеющие меньшие размеры, большую плотность, меньшее значение коэффициента

внутреннего трения и удобно обтекаемую форму, перемещаются из верхних слоёв в нижние и достигают поверхности сита. Вторая стадия – собственно просеивание частиц -- происходит при относительном движении их по сити. Однако для эффективного протекания процесса обе стадии требуют различного кинематического режима движения сита: при увеличении ускорения улучшается самосортирование, а для успешного осуществления просеивания необходимо ограничивать максимально допустимые пределы ускорения.

**Пневмосепарирование** основано на различии сопротивлений, оказываемых отдельными частицами воздушному потоку, что обусловлено их различными аэродинамическими свойствами. В вертикальном восходящем потоке сила тяжести  $G$  и сила сопротивления  $R$ , действующая на частицу, всегда противоположны. Таким образом, отношение  $G/R$  определяет направление движения частицы: при  $G/R < 1$  частица движется вниз, при  $G/R > 1$  частица движется вверх и при  $G/R = 1$  частица находится в равновесии, т. е. витает.

Из соотношения  $R=G$  получается выражение для определения скорости витания при критической скорости

$$V_{\text{вит}} = \sqrt{\frac{2 \cdot G}{\zeta \cdot \rho \cdot F_M}}, \quad (1.2)$$

где  $\zeta$  – коэффициент аэродинамического сопротивления;

$\rho$  – плотность воздуха, кг/м<sup>3</sup>;

$F_M$  – площадь проекции частицы на плоскость, нормальную к вектору относительной её скорости (миделево сечение).

Наибольшее влияние на эффективность пневмосепарирования оказывают удельная нагрузка продукта на канал, средняя скорость воздушного потока, выравниваемость воздушного потока, физико-механические свойства примесей сепарируемой смеси и степень засоренности, размеры и конструктивное решение пневмосепарирующих каналов, начальная скорость и условия ввода сепарируемой смеси в пневмосепарирующий канал и др.

**Магнитное сепарирование.** Металломангнитные примеси разнообразны по форме, размерам и происхождению. По способу удаления металломангнитных примесей из движущегося потока продукта различают три типа магнитных сепараторов: с верхним и нижним расположением магнитов и барабанные магнитные сепараторы с вращающейся немагнитной обечайкой [16].

Для нормального отделения металломангнитных примесей в магнитном поле необходимо выполнение следующего условия:

$$P_c = V \cdot \chi \cdot H \cdot \text{grad}H > F_c, \quad (1.3)$$

где  $F_M$  – сила притяжения металломангнитной частицы к магниту, Н;

$V$  – объем частицы, м<sup>3</sup>;

$\chi$  – удельная объемная магнитная восприимчивость частицы, м<sup>3</sup>/кг;

$H$  – напряженность магнитного поля, А/м;

$\text{grad}H$  – градиент напряженности магнитного поля, представляет собой производную  $dH/dr$  в направлении  $r$  (наибольшее возрастание напряженности  $H$ );

$F_c$  – сила сопротивления, Н.

Сила, действующая на частицу в магнитном поле, зависит от магнитных свойств частицы, напряженности поля и ее изменения.

Просеивающие машины, применяемые в пищевой промышленности, классифицируются на следующие виды:

- 1) по конструкции ситовой поверхности: плоские и барабанные сита;
- 2) по способу получения движения продуктов: с неподвижными ситами; с возвратно-поступательным, круговым поступательным и вибрационным движением сит; с горизонтальной и вертикальной осью вращения сита;
- 3) по конфигурации ситовой поверхности на: цилиндрические, конические, призматические и пирамидальные.

## **ПРАКТИЧЕСКАЯ РАБОТА №1**

### **ТЕМА: РАСЧЕТ ЗЕРНООЧИСТИТЕЛЬНОГО СЕПАРАТОРА**

#### **Теоретическая часть**

Зерноочистительные сепараторы предназначены для очистки зерна от примесей, отличающихся от него толщиной, шириной, аэродинамическими и ферромагнитными свойствами.

Очистка зерна осуществляется путем отделения примесей при последовательном просеивании на наклонно расположенных решетках, совершающих возвратно-поступательное движение, и двукратного продувания зерна воздухом в каналах – при поступлении зерна в сепаратор и при выходе из него. В некоторых сепараторах (ЗСМ-5, ЗСМ-10) предусмотрена магнитная защита.

Сепараторы типа ЗСМ по конструкции во многом аналогичны друг другу (рисунок 1.1). Они имеют сварную станину, верхний 5 и нижний 4 решетчатые кузова, приемную 9 и аспирационную 11 камеры, вентиляторы с приводом, электродвигатель 8, пневмосепарирующий канал 7 с магнитной защитой.

Вентиляторы сепараторов ЗСМ-10 и ЗСМ-20 снабжены индивидуальными электродвигателями, а вентиляторы в ЗСМ-5 приводятся в движение от одного электродвигателя. Каждый решетчатый кузов подвешен к станине на четырех вертикальных пружинных подвесках. Решетчатые кузова сепараторов ЗСМ-5 и ЗСМ-10 имеют три ряда выдвигающихся на решетках рамок, а сепаратор ЗСМ-20 – четыре ряда. Решетки первого ряда – сортировочные, второго – разгрузочные, третьего и четвертого – подсевные.

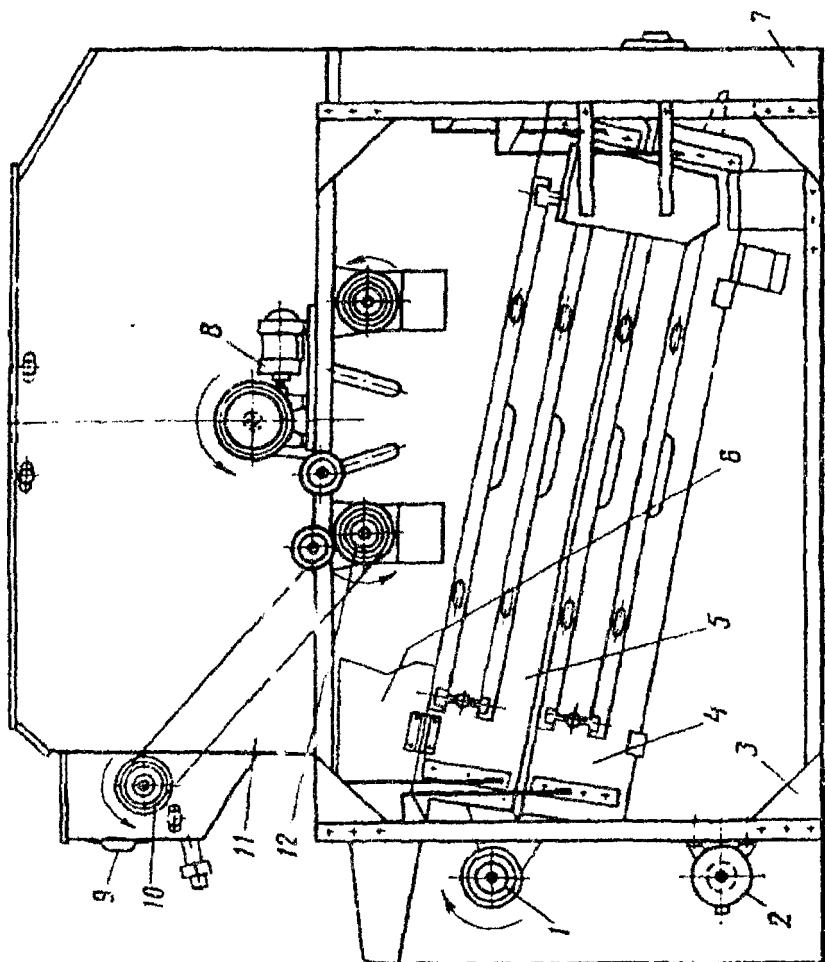
Решетчатые кузова приводятся в движение эксцентриковым колебателем 1 от электродвигателя 2 через клиноременную передачу. Для уравнивания сил инерции колеблющихся масс эксцентриковый колебатель снабжен двумя шкивами с противовесами.

Решета очищаются инерционными очистительными механизмами. Степень прижатия очистителя к решетке регулируют подъемом плоской пружины.

На верхнем кузове смонтирована приемная камера, имеющая рамку с приемным решетом. На станине установлена аспирационная камера с двумя вентиляторами, которые входными отверстиями присоединены к всасывающим воздуховодом аспирационной камеры, а выходными к фильтру.

Внутри аспирационной камеры имеется канал первой продувки и две осадочные камеры. В задней части станины находится пневмосепарирующий канал 7, в котором осу-

ществляется вторая продувка. Пневмосепарирующий канал, приемная и аспирационная камера имеют люки для обслуживания.



1 – эксцентриковый колебатель; 2 – двигатель привода колебателя; 3 – станина;  
 4 – нижний решетный кузов; 5 – верхний решетный кузов; 6 – приемная коробка;  
 7 – пневмосепарирующий канал; 8 – электродвигатель привода шнеков; 9 – приемная камера;  
 10 – распределительный шнек; 11 – аспирационная камера; 12 – шнек  
**Рисунок 1.1 – Зерноочистительный сепаратор ЗСМ**

Процесс очистки зерна в сепараторе происходит следующим образом. Зерно, поступающее из бункера регулируемым потоком, с помощью наклонных скатов распределяется по всей ширине приемной камеры.

Преодолевая сопротивление клапана, зерно равномерным слоем поступает в аспирационный канал первой продувки, в нем происходит выделение из зерна легких примесей, которые уносятся воздушным потоком в первую осадочную камеру, затем через лепестковые клапаны поступают в лоток и выводятся из сепаратора.

Освобожденный от легких примесей воздух из первой осадочной камеры по воздуховоду поступает в вентилятор первой продувки, а из него – в фильтр. Режим в аспирационной камере регулируется установленным в нем клапаном. Из канала первой продувки зерно поступает на приемное решето, сходом с которого идет крупный сор, удаляемый из сепаратора лотком, а проходом зерно направляется на сортировочное решето. Сходом с сортировочного решета идут примеси крупнее зерна, а проходом зерно поступает на разгрузочное решето, которое по длине состоит из двух частей: одна с отверстиями диаметром 5 мм, другая – с отверстиями диаметром 4 мм, что обеспечивает более эффективное отделение мелких примесей.

Сходом с разгрузочного решета идет зерно, не содержащее мелких примесей, которое затем поступает в аспирационный канал второй продувки, а проходом зерно и мелкие примеси поступают на подсевное решето. Распределение зерна по подсевным решетам осуществляется делителем щелевого типа. Подсевные решета отделяют от полноценного зерна мелкое, битое зерно, сорняки и минеральные примеси, которые собираются на поддонах кузова и по лотку выводятся из него.

Освобожденное от мелких примесей зерно, идущее сходом с подсевного решета, также поступает в аспирационный канал второй продувки. При этом легкие примеси по каналу 7 уносятся во вторую осадочную камеру и через лепестковые клапаны по лотку выводятся из сепаратора, а воздух из камеры по всасывающему воздуховоду поступает в вентилятор второй продувки и далее в циклон. Поток зерна из канала второй продувки идет далее в циклон. Поток зерна из канала второй продувки приходит через магнитный аппарат, освобождается от металломагнитных примесей, и очищенное зерно выводится из сепаратора.

### **Расчетная часть**

**Цель работы:** изучение теоретических основ процесса разделения сыпучих пищевых продуктов, знакомство с классификацией зерноочистительных сепараторов, изучение устройства и принципа действия зерноочистительного сепаратора, приобретение практических навыков по их расчету.

**Задание:** выполнить расчет зерноочистительного сепаратора, если заданы: производительность  $Q$ , кг/с; вид перерабатываемого сырья;  $\varepsilon$  – полнота разделения;  $q_B$  – удельная производительность по ширине решета, кг/(с\*м)

### **Методика расчета**

Ширина решетчатого стана  $B$ , м

$$B = Q / q_B, \quad (1.4)$$

где  $Q$  – производительность сепаратора, кг/с;

$q_B$  – удельная производительность, отнесенная к единице ширины решета, кг/(с\*м).

Значение оптимального ускорения  $j_0$ , м/с<sup>2</sup>, определяем по таблице 1.1

Таблица 1.1 – Оптимальные значения ускорения  $j_0$

$\gamma = \alpha + \beta$ град	Оптимальные значения ускорения $j_0$ , м/с <sup>2</sup> при $q_F$ , кг/(с <sup>2</sup> ·м)				
	0,5555	1,1111	1,6666	2,2222	2,7777
10	19,0	26,0	–	–	–
15	15,0	22,0	27,0	–	–
20	13,5	19,0	23,0	27,0	–
25	12,0	17,0	21,0	24,0	27,0
30	11,0	16,0	19,0	22,0	24,0
35	10,0	14,5	17,5	20,0	22,0
40	9,5	13,5	16,5	19,0	21,0

или по формуле

$$j_0 = 4.2 \cdot \sqrt{360 \cdot q_F / \gamma}, \quad (1.5)$$

где  $\gamma$  – угол между направлением колебаний и плоскостью решета, град;  $\gamma = \alpha + \beta$ , принимаем для посевных решет угол наклона к горизонту  $\alpha = 5^\circ$ , угол колебаний  $\beta = 15^\circ$ .

Удельная производительность решета  $q_F$ , кг/(с·м<sup>2</sup>), отнесенная к единице его площади,

$$q_F = 0,0528 \cdot (0,95 - \varepsilon) \cdot (105 - \beta), \quad (1.6)$$

где  $\varepsilon$  – полнота разделения;

$\beta$  – угол колебания, град.

Частоту колебаний  $n$ , кол./с определяем по уравнению

$$n = \frac{1}{20} \sqrt{\frac{10 \cdot j_0}{A_0}}, \quad (1.7)$$

где  $A_0$  – амплитуда колебаний, м,

$$A_0 = e \cdot k, \quad (1.8)$$

здесь  $e$  – эксцентриситет, м:  $e = 0,005 \dots 0,010$  м;

$k$  – коэффициент, учитывающий колебания рамы машины, он зависит от величины оптимального ускорения  $j_0$ :

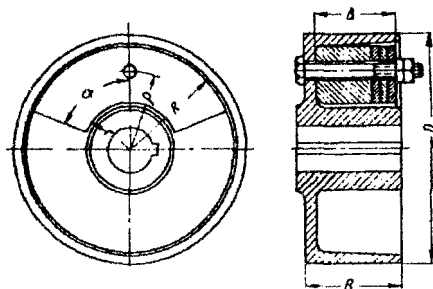
$j_0$ , м/с <sup>2</sup>	15	20	25	30	>30
$k$	1,0	1,1	1,2	1,3	1,4

Длина решета  $l$ , м, в каждом стане будет равна

$$l = \frac{Q}{B \cdot q_F} = \frac{q_B}{q_F}. \quad (1.9)$$

**Уравновешивание решетных станов.** Уравновешивание качающихся масс решетных станов в зерноочистительных сепараторах осуществляется путем сообщения (от эксцентриков, расположенных на двух эксцентриковых валах) решетным станом движений в противоположных направлениях. Уравновешивание решетного стана осуществляется вращающимися грузами на двух параллельных валах. На каждом валу располагается по два диска с грузами (рисунок 1.2).





**Рисунок 1.2 – Диск с грузом для уравновешивания решетных станов**

Принимаем следующие размеры груза (см. рисунок 1.2)  $R = 0,09\text{ м}$ ,  $r = 0,04\text{ м}$ ,  $\alpha = 90^\circ$  и определим толщину груза  $\Delta$ , м

$$\Delta = \frac{M_{IT}}{3 \cdot \sin \alpha (R^3 - r^3) \cdot \rho} \quad (1.10)$$

где  $\rho$  – плотность материала груза,  $\text{кг/м}^3$ :  $\rho = 7870 \text{ кг/м}^3$ ;

$M_{IT}$  – масса груза, кг

$$M_{IT} = G \cdot A / R_{II} \quad (1.11)$$

здесь  $G$  – масса решетного стана, кг:  $G = 120 \text{ кг}$ ;

$R_{II}$  – радиус вращения центра тяжести груза, м:  $R_{II} = (r + R) / 2$ .

**Расчет воздухоочистительной части сепаратора.** Потери давления в воздухоочистительной части сепараторов складываются из потерь в аспирационных каналах, осадочных камерах, воздуховодах и циклонах. Суммарные потери напора в воздухоочистительной части и циклонах в сепараторе

$$P = P_K + P_O + P_B + P_{б.ц.} \quad (1.12)$$

где  $P_K$  – потери в аспирационных каналах сепаратора, Па;

$P_O$  – потери в осадочной камере, Па;

$P_B$  – потери в воздуховодах, Па;

$P_{б.ц.}$  – потери в батарее циклонов, Па.

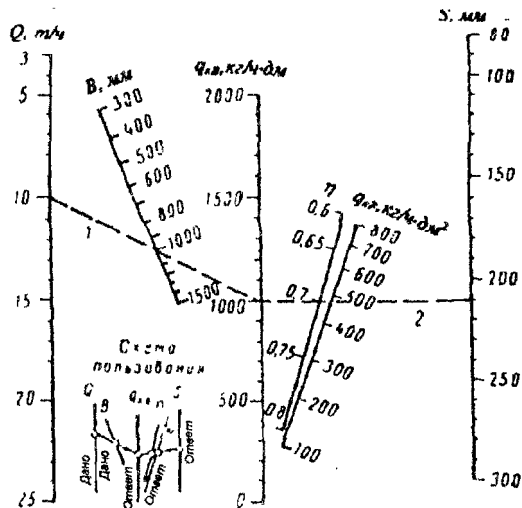
Потери в аспирационных каналах  $P_K$ , Па,

$$P_K = (0,1 + 0,00013 \cdot q_F) \cdot v_{ак}^2 \quad (1.13)$$

где  $q_F$  – удельная производительность решет, отнесенная к единице их площади  $\text{кг/с} / (\text{с} \cdot \text{м}^2)$ ;

$v_{ак}$  – скорость воздуха в аспирационном канале, м/с; принимаем  $v_{ак} = 10 \text{ м/с}$ .

Зная производительность  $Q$ , выбрав ширину канала  $B$ , м, и эффективность сепарации  $\eta$ , по номограмме (рисунок 1.3) находим глубину канала  $S$ , м, загрузку единицы ширины канала  $q_{кв}$ ,  $\text{кг/(с} \cdot \text{м)}$  и загрузку единицы площади сечения канала  $q_{кф}$ ,  $\text{кг/(с} \cdot \text{дм}^2)$ .



$Q$  – производительность, т/ч;  $q_{\text{ед}}$  – загрузка единицы ширины канала, кг/(ч·дм);  
 $B$  – ширина канала, мм;  $S$  – глубина канала, мм;  $\eta$  – эффективность сепарации;  
 $q_{\text{ед}}$  – загрузка единицы площади сечения канала, кг/(ч·дм<sup>2</sup>)

Рисунок 1.3 – Номограмма для расчета размеров сечения и загрузок аспирационных каналов

Проектируем два аспирационных канала, расположив их рядом, соответствующей ширины и глубины.

Расход воздуха  $V$ , м<sup>3</sup>/с,

$$V = v_{\text{ок}} \cdot B \cdot S. \quad (1.14)$$

Потери в осадочных камерах и воздуховодах рассчитываются по формуле, применяемой для определения местных сопротивлений при расчете аспирационных систем и пневмотранспорта:

$$P_{\text{м}} = \sum \zeta \cdot \frac{v_{\text{ок}}^3 \cdot \rho_{\text{в}}}{2 \cdot g}, \quad (1.15)$$

где  $\zeta$  – коэффициент местных сопротивлений:  $\sum \zeta = 0,5$  для осадочной камеры и  $\zeta_2 = 0,06$  – коэффициент потерь на 1 м воздуховода;

$v_{\text{ок}}$  – скорость воздуха в осадочной камере, м/с:  $v_{\text{ок}} = 10 \text{ м/с}$ ;

$\rho_{\text{в}}$  – плотность воздуха, кг/м<sup>3</sup>:  $\rho_{\text{в}} = 1,2 \text{ кг/м}^3$ ;

$g$  – ускорение свободного падения:  $g = 9,81 \text{ м/с}^2$ .

Потери в воздуховодах при их длине  $l = 5 \text{ м}$  и  $v_n = 14 \text{ м/с}$

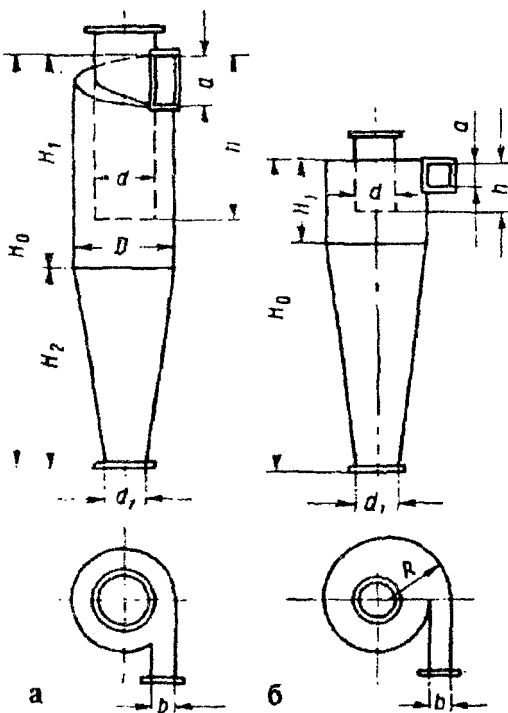
$$P_{\text{с}} = \zeta_2 \cdot l \cdot \frac{v_n^3 \cdot \rho_{\text{в}}}{2 \cdot g}. \quad (1.16)$$

При подсчитанном по формуле (1.12) расходе воздуха в воздухоочистительных частях сепаратора одиночные циклоны получаются очень громоздкими. Поэтому проектируем батарейные циклоны, состоящие из шести элементов.

Производительность каждого элемента принимаем:  $V_{II} = 1600 \text{ м}^3 / \text{ч} = 0,45 \text{ м}^3 / \text{с}$ , что дает возможность спроектировать унифицированные элементы батарей (таблица 1.2 и рисунок 1.4).

Таблица 1.2 – Основные параметры циклонов

Параметры	Циклоны		
	ВНИИЗ-НИОГАЗ	УЦ-38	УЦ-45
1	2	3	4
$d$ , м	$0,60D$	$0,38D$	$0,45D$
$d_1$ , м	$0,40D$	$0,15$	$0,15$
$H_0$ , м	$4,18D$	$3,10D$	$2,8D$
$H_1$ , м	$2,18D$	$0,80D$	$0,80D$
$H_2$ , м	$2,00D$	$2,80D$	$2,0D$
$h$ , м	$1,65D$	$0,50D$	$0,5D$
$a$ , м	$0,58D$	$0,25D$	$0,35D$
$\epsilon$ , м	$0,20D$	$0,25D$	$0,30D$
$R$ , м	–	$0,625D$	$0,65D$
$n$ , м/с	$12 \dots 18$	$12$	$12$
$\zeta$	$4$	$20$	$25$
$\kappa$	$2,94$	$4$	$3,1$
$\psi$	$75$	$256$	$92$



а – ВНИИЗ-НИОГАЗ; б – УЦ-38 и УЦ-45  
 Рисунок 1.4 – Размеры циклонов

Определяем размеры элементов: диаметр  $D$  и высоту  $H_0$ , м,

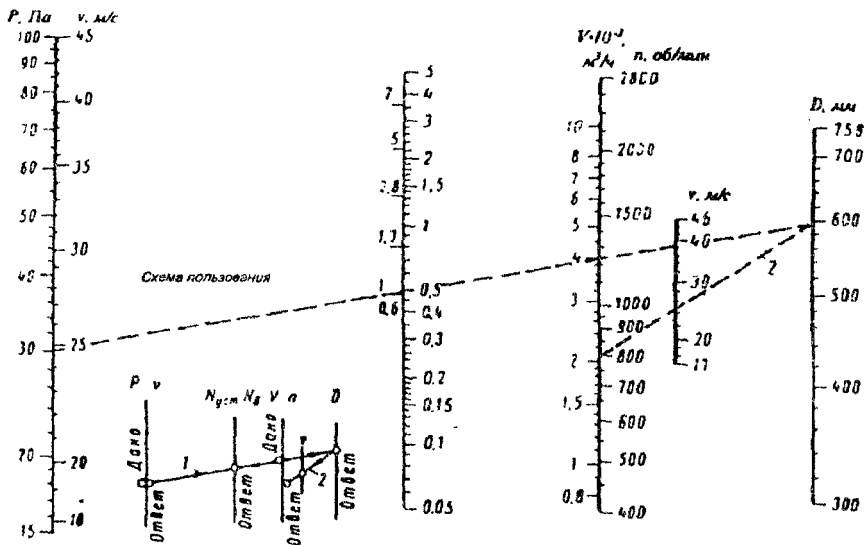
$$D = K \cdot \sqrt{\frac{V_0}{n}}, \quad (1.17)$$

$$H_0 = 4,18 \cdot D, \quad (1.18)$$

где  $K$  – эмпирический коэффициент (таблица 1.2);

$u=12...18$  м/с – скорость воздуха при входе в циклон, м/с.

Вентилятор к машинам выбираем из серии ВРН по номограмме (рисунок 1.5).



$P$  – полное давление, Па;  $v_k$  – окружная скорость колеса, м/с;  $N_{уст}$  – установочная мощность, кВт;  $N_в$  – мощность на валу вентилятора, кВт;  $V$  – объемная подача вентилятора, м<sup>3</sup>/ч;  $n$  – частота оборотов колеса, об/мин;  $D$  – диаметр колеса, мм

**Рисунок 1.5 – Номограмма для подбора и определения основных параметров вентиляторов серии ВРН**

Мощность  $N$ , кВт, потребная для работы решетного стана

$$N = \frac{G \cdot j_0^2}{460 \cdot n}, \quad (1.19)$$

где  $n$  – частота вращения решетного стана, с<sup>-1</sup>.

### Порядок оформления отчета

Отчет о расчетно-практической работе включает в себя:

– цель работы;

– теоретическую часть, в которой излагается классификация зерноочистительных сепараторов, основы теории очистки, устройство и принцип работы зерноочистительного сепаратора, требования его эксплуатации;

– расчетную часть, в которой приводится расчет зерноочистительного сепаратора по заданному варианту (таблица 1.3);

– графическую часть, в которой выполняется чертеж зерноочистительного сепаратора и спецификация к нему.

Таблица 1.3 – Варианты индивидуальных заданий

Номер варианта	Производительность Q, кг/с	Удельная производительность $q_v$ , кг/(с·м)	Полнота разделения $\epsilon$
1	2,8	0,55	0,73
2	2,9	0,75	0,74
3	2,95	0,95	0,75
4	3,0	1,15	0,76
5	3,05	1,35	0,77
6	3,10	1,55	0,78
7	3,15	1,75	0,79
8	2,75	1,95	0,80
9	2,70	2,15	0,81
10	2,65	2,25	0,82
11	2,60	2,35	0,83
12	2,55	2,45	0,84
13	2,45	2,55	0,85
14	2,50	2,65	0,86
15	2,40	2,75	0,87
16	3,10	0,65	0,88
17	3,20	0,85	0,89
18	2,60	0,90	0,85
19	2,55	1,10	0,81
20	2,75	2,0	0,80
21	2,85	2,20	0,83

### Контрольные вопросы

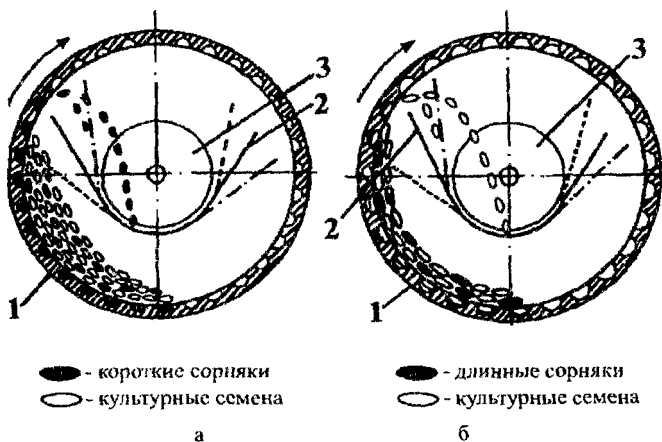
1. По каким признакам осуществляется очистка зерновых в зерноочистительных сепараторах?
2. Какие виды просеивающих машин применяются в пищевой промышленности?
3. В чем заключается основное условие просеивания?
4. Почему необходимо уравнивать решетчатые станы зерноочистительных сепараторов? Указать способы уравнивания.
5. Какие стадии включает процесс сепарирования движущегося по сити сыпучего продукта?
6. В чем заключается сущность пневмосепарирования сыпучих продуктов?
7. Каково устройство и принцип работы зерноочистительного сепаратора?
8. Какие виды сит используются в зерноочистительных сепараторах?
9. Каким образом определяется предельная частота вращения кривошипа, приводящего сито в колебательное движение?

## ПРАКТИЧЕСКАЯ РАБОТА №2 ТЕМА: РАСЧЕТ ЦИЛИНДРИЧЕСКОГО ТРИЕРА

### Теоретическая часть

Триеры предназначены для разделения зернового материала по длине. Разновидности триеров: цилиндрические, дисковые, лопастные, ленточные. В промышленности широкое применение получили цилиндрические и дисковые триеры.

Цилиндрический триер (рисунок 2.1) состоит из основных частей: цилиндра с ячейками на внутренней поверхности и находящегося внутри него желоба со шнеком.



а – кукольный триер; б – овсюжный триер; 1 – цилиндр; 2 – желоб; 3 – шнек  
**Рисунок 2.1 – Схема работы триеров**

При вращении цилиндра с зерном в ячейки триера попадают из смеси частицы зернового материала, длина которых меньше диаметра ячеек, и поднимаются вверх; падают в желоб, находящийся внутри цилиндра, и выводятся наружу шнеком. В цилиндре остаются частицы, длина которых больше диаметра ячеек и которые не укладываются в них по длине, они выходят сходом по цилиндру с другой стороны.

Триеры, выделяющие из зернового материала короткие примеси, т. е. куколь, битое зерно и т. п., называются кукольными. У них очищенное зерно выходит из цилиндра, а примеси – из желоба.

Триеры, предназначенные для отделения длинных зерновых примесей, называют овсюжными. В них зерно выходит из желоба, а примеси – из цилиндра. У выходного конца овсюжного цилиндра устанавливают кольцо – диафрагму, которая способствует образованию слоя зернового материала внутри цилиндра.

Цилиндрические триеры с внутренней ячеистой поверхностью изготавливаются одинарного и двойного действия. Триеры одинарного действия имеют по всей длине цилиндра ячейки одного типа и размера и выделяют только короткие или только длинные примеси. Триеры двойного действия на различных участках цилиндра по длине имеют ячейки двух размеров для отделения длинных и коротких примесей.

#### **Форма и размеры ячеек триеров.**

Форма триерных ячеек определяется способом изготовления, и по этому признаку они могут быть штампованные, фрезерованные и литые.

Наибольшее распространение получили стальные цилиндры со штампованными ячейками, как наиболее прочные и дешевые в изготовлении. Форма и размеры штампованных ячеек устанавливаются согласно стандарту на триерные цилиндры. Штампованные ячейки в плане круглые, а в разрезе по окружности цилиндра – ковшеобразные (рисунок 2.2)

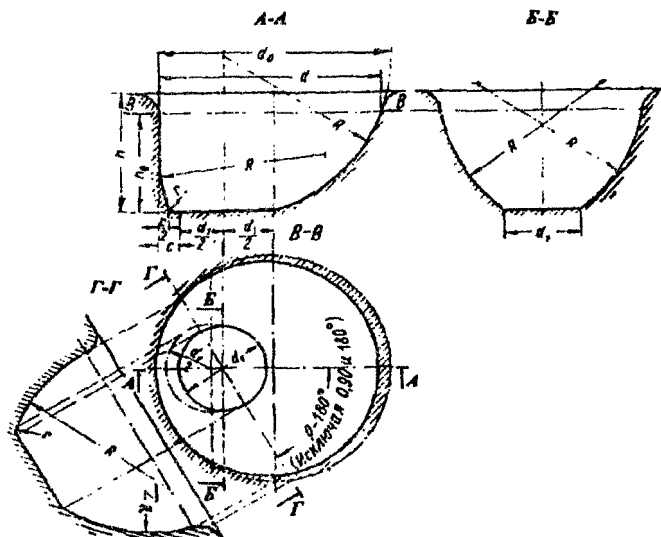


Рисунок 2.2 – Форма штампованных ячеек

Образующие вспомогательного цилиндра диаметром  $d_0=1,05 \cdot d$  должны быть касательными к дуге окружности радиусом  $R$ .

Штампованные ячейки располагаются в шахматном порядке (рисунок 2.3) с шагом

$$t = 0,6 + 1,2 \cdot d, \quad (2.1)$$

где  $d$  – рабочий размер ячеек, мм.

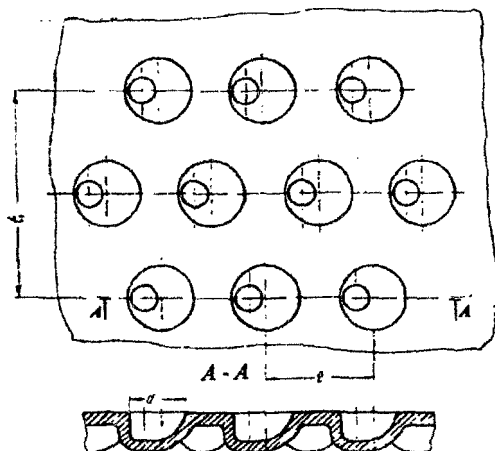
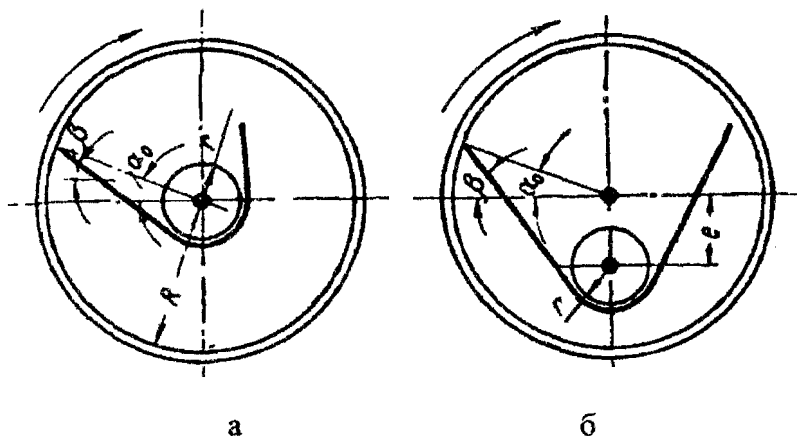


Рисунок 2.3 – Расположение штампованных ячеек

**Желоб и шнек триера.** Для приема и отвода зерна и примесей, выбранных ячейками, служат желоб и шнек. Относительно оси триера шнеки располагают концентрично и эксцентрично (рисунок 2.4).



а – концентричная; б – эксцентричная

**Рисунок 2.4 – Схема расположения шнеков в триерах**

Шнеки триеров однозаходные. Угловая частота вращения шнека одинакова с угловой частотой вращения триера относительно цилиндра.

Профиль желоба должен быть таким, чтобы зерна, выпадающие из ячеек, при своем падении не перелетали через нерабочий край желоба. Траектория полета зерен, выпадающих из ячеек, – парабола. Дальность полета зерна по горизонтали

$$l \alpha = \frac{w^2 \cdot R^2}{g} \cdot \sin 2\alpha. \quad (2.2)$$

Высота полета зерна по вертикали

$$b = \frac{w^2 \cdot R^2}{2 \cdot g} \cdot \cos^2 \alpha = \frac{w^2 \cdot R^2}{2 \cdot g} \cdot \sin^2 \beta, \quad (2.3)$$

где  $\beta = 90^\circ - \alpha$  – угол сбрасывания зерна;

$\alpha$  – угол подъема зерна ячейкой над горизонтальным диаметром

$$\alpha = \varphi + \arcsin(K \cos \varphi), \quad (2.4)$$

где  $\varphi$  – угол естественного откоса зерна в движении, град;

$K$  – показатель кинематического режима триера.

### Расчетная часть

**Цель работы:** изучение теоретических основ процесса разделения сыпучих зернистых смесей по линейному размеру; классификация триеров, их конструкции и принцип действия; расчет триеров.



**Задание:** выполнить расчет цилиндрического триера одинарного действия, если заданы: исходный зерновой материал; содержание примесей в исходном материале  $a$ , %; производительность  $G$ , кг/ч; вид триера.

### Методика расчета

**Определение размеров триерного цилиндра.** Зададимся вначале окружной скоростью, которая принимается для тихоходных триеров  $v_m = 0,25 \dots 0,60$  м/с; для быстроходных  $v_m = 0,90 \dots 1,40$  м/с. Для мелких семян принимаются меньшие скорости. Наклон оси тихоходных триеров доходит до  $5,5^\circ$ , а быстроходных –  $1,0 \dots 2,5^\circ$ .

Пользуясь данными таблицы 2.1, выбрать размер ячеек триера.

Таблица 2.1 – Данные для подбора триерных ячеек

Наименование культуры	Масса 1000 шт. зерен, кг	Диаметр ячеек, мм, для выделения примесей		Длина семян, мм	Насыпная плотность, кг/м <sup>3</sup>	Угол естественного откоса, град	Кoeffициент трения по стали
		коротких	длинных				
Пшеница	0,022...0,042	4,5;5,0	8,0;8,5;9,0	8,3...11,5	700...830	25	0,36
Рожь	0,013...0,032	5,0;5,6;6,3	8,5;9,0;9,5	5,0...9,8	650...790	28...30	0,37
Ячмень	0,031...0,051	5,6;6,3;7,1	11,2;11,8;12,5	8,4...10,8	550...750	30...34	0,40
Овес	0,02...0,042	8,0;8,5;9,0	–	8,0...18,6	400...510	37...39	0,37
Гречиха	0,021...0,026	5,0	8,5	4,2...6,2	700...750	28	0,40
Просо	0,006	2,5;3,15	–	1,8...3,2	800...900	20...22	0,44
Рис	0,024...0,031	6,3;7,1	–	5,0...7,0	500...550	28	0,40
Чечевица	0,046...0,050	4,5	8,0	5,2...8,5	800...900	25...27	0,39
Лен	0,004...0,008	3,15;3,5;4,0	5,0	3,5...7,0	660...700	33...36	0,37
Кукуруза	0,245...0,345	8,5;9,0;9,5	11,2	5,5...13,5	750...850	16,3	0,36

В зависимости от назначения триера и вида очищаемой культуры триерные цилиндры изготавливаются с размерами ячеек 1,6; 1,8; 2,0; 2,2; 2,5; 2,8; 3,1; 3,5; 4,0; 4,5; 5,0; 5,6; 6,3; 7,1; 8,0; 8,5; 9,0; 9,5; 10,5; 11,2; 11,8; 12,5 мм.

Длина  $L$ , м триерного барабана в первом приближении определяется по формуле Г.Т. Павловского:

$$L = \frac{53 \cdot G \cdot a}{D \cdot k \cdot \delta \cdot \varepsilon \cdot n} = \frac{2,77 \cdot G \cdot a}{k \cdot \delta \cdot \varepsilon \cdot v_m} \quad (2.5)$$

где  $G$  – производительность триера, кг/ч;

$a$  – содержание коротких зерен в исходном материале, %;

$D$  – диаметр триерного цилиндра, м:  $D = 2 \cdot R$ ;

$k$  – количество ячеек на 1 м<sup>2</sup> триерной поверхности,

$$k = \frac{8 \cdot 10^7}{d^2 + d + 0,25} \quad (2.6)$$

$d$  – диаметр ячейки, мм;

$\delta$  – вместимость одной ячейки: количество зерен в одной ячейке,  $\delta = 1$ ;

$\varepsilon$  – коэффициент использования ячеистой поверхности: в предварительных расчетах  $\varepsilon = 0,5$  – для триеров, отделяющих длинные зерновые примеси;  $\varepsilon = 0,1$  – для триеров, отделяющих короткие зерновые примеси и битое зерно.

$$\varepsilon = \frac{G}{g_2}, \quad (2.7)$$

где  $g_2$  – расчетная производительность, т. е. максимальная масса зерна; которая может быть выбрана ячейками при условии их заполнения;

$$g_2 = L \cdot k \cdot v_m \cdot \Delta_2, \quad (2.8)$$

где  $L$  – длина цилиндра, м;

$k$  – количество ячеек на 1 м<sup>2</sup> триерной поверхности;

$v_m$  – окружная скорость цилиндра, м/с:  $v_m = \omega \cdot R$ ;

$\Delta_2$  – средняя масса зерна, выбираемого одной ячейкой, кг (таблица 2.1).

Диаметр триерного цилиндра ориентировочно определяется для тихоходных триеров:

для тихоходных триеров

$$D = L / 4, \quad (2.9)$$

для быстроходных триеров

$$D = L / 1,25 \dots 3,75, \quad (2.10)$$

Расчетная угловая частота вращения  $\omega$ , с<sup>-1</sup>:

для тихоходных триеров

$$\omega_m = \frac{K_m \cdot \pi}{\sqrt{R}}, \quad (2.11)$$

для быстроходных триеров

$$\omega_6 = \frac{K_6 \cdot \pi}{\sqrt{R}}, \quad (2.12)$$

где  $K$  – показатель кинематического режима триера:  $K_m = 0,15 \dots 0,30$  – для тихоходных триеров;  $K_6 = 0,5 \dots 0,75$  – для быстроходных триеров.

Расчетная рабочая площадь поверхности триера  $F_p$ , м<sup>2</sup>:

$$F_p = G / q, \quad (2.13)$$

где  $q$  – удельная нагрузка 1 м<sup>2</sup> триерной поверхности, кг/( м<sup>2</sup>·ч):  $q=125 \dots 185$  кг/ч – для тихоходных триеров;  $q=400 \dots 1100$  кг/ч – для быстроходных триеров.

Культура	Удельная нагрузка триеров, кг/( м <sup>2</sup> ·ч)
Пшеница	630...1100
Рожь	630...1100
Ячмень	510...580
Овес	380...430
Рис	200...210
Гречиха	170
Лен	110
Клевер, люцерна	80
Тимофеевка	50

Необходимо сопоставить расчетную рабочую площадь поверхности  $F_p$ , с полученной теоретической площадью поверхности  $F_m$

$$F_m = \pi \cdot D \cdot L. \quad (2.14)$$

При существенном расхождении  $F_p$  и  $F_m$  требуется подобрать новое уплотненное значение удельной нагрузке на  $1 \text{ м}^2$  триерной поверхности  $q$ .

По полученным значениям рабочей поверхности окончательно выбираем диаметр и длину триерного цилиндра (таблица 2.2)

Таблица 2.2 – Размеры триерных цилиндров

Длина цилиндра, мм	Внутренний диаметр цилиндра, мм			
	400	500	600	800
	Площадь триерной поверхности цилиндра, м <sup>2</sup>			
1	2	3	4	5
750	0,942	1,177	–	–
1500	1,884	2,335	2,826	–
2250	–	3,532	4,24	5,652
536	–	–	5,652	7

От длины триерного цилиндра зависит продолжительность пребывания зерна в нем, а следовательно, качество разделения. После уточнения длины и диаметра триерного цилиндра проверяем выполнение соотношения

$$\frac{L}{D} - 1,6...4,5. \quad (2.15)$$

Для мелких семян выбирается большее соотношение.

Потребная мощность  $N$ , кВт, привода триера:

$$N = 2 \cdot 10^{-4} G / \eta_{np}, \quad (2.16)$$

где  $G$  – производительность триера, кг/ч;

$\eta_{np}$  – КПД привода:  $\eta_{np} \approx 0,8...0,9$ .

**Расчет шнека триера.** Радиус шнека для обеспечения необходимого угла ската зерна по рабочей стенке желоба во время работы:

для концентрично расположенного шнека

$$r \geq R \cdot \sin(\varphi - \alpha_0), \quad (2.17)$$

для эксцентрично расположенного шнека

$$r \geq R \cdot \sin(\varphi - \alpha_0) - e \cdot \cos \varphi, \quad (2.18)$$

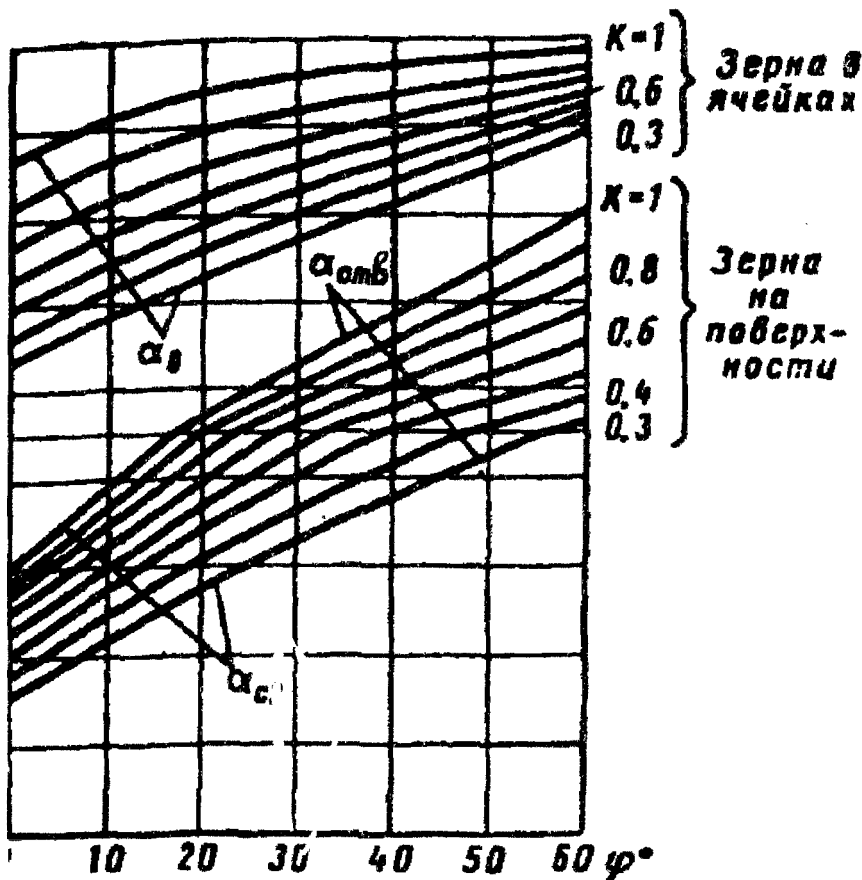
где  $R$  – радиус триерного цилиндра, м;

$\varphi$  – угол трения зерна по материалу желоба,

$$\varphi = \arctg f, \quad (2.19)$$

где  $f$  – коэффициент трения (таблица 2.1);

$\alpha_0$  – центральный угол установки желоба над горизонтальным диаметром (рисунок 2.5.).



$\alpha_0$  – угол выпадения зерна из ячеек;  
 $\alpha_{c2}$  – предельный угол скольжения частиц;  $\alpha_{0mb}$  – предельный угол отрыва  
**Рисунок 2.5 – Зависимость углов  $\alpha$  от  $\phi$  при различных  $K$**

Дальность полета зерна по горизонтали

$$2a = \frac{\omega^2 \cdot R^2}{g} \cdot \sin 2\alpha. \quad (2.20)$$

Высота полета зерна по вертикали

$$b = \frac{\omega^2 \cdot R^2}{2 \cdot g} \cdot \cos^2 \alpha = \frac{\omega^2 \cdot R^2}{2 \cdot g} \cdot \sin^2 \beta, \quad (2.21)$$

где  $\beta = 90^\circ - \alpha$  – угол сбрасывания зерна;

$\alpha$  – угол подъема зерна ячейкой над горизонтальным диаметром,

$$\alpha = \varphi + \arcsin(K \cdot \cos \varphi), \quad (2.22)$$

где  $\varphi$  – угол естественного откоса зерна в движении, град (таблица 2.1);

$K$  – показатель кинематического режима триера:  $K_m = 0,15 \dots 0,30$  – для тихоходных триеров;  $K_b = 0,50 \dots 0,75$  – для быстроходных триеров.

Диаметр шнека  $d_w$ , м, желоба:

$$S = d_w = 36 \cdot \sqrt[3]{G/n},$$

$$d_w = \sqrt{\frac{4 \cdot G}{60 \cdot \pi \cdot n \cdot S \cdot \rho \cdot \varphi \cdot \psi}}, \quad (2.23)$$

где  $G$  – масса зерна, кг;  $G$  – для овсюжных триеров;  $G = 0,15G$  – для кукольных триеров;

$S$  – шаг шнека, м;  $S = d_w$ ;

$n$  – частота вращения шнека, мин<sup>-1</sup>;

$\rho$  – насыпная плотность зерна, кг/м<sup>3</sup> (таблица 2.1);

$\varphi$  – коэффициент наполнения:  $\varphi = 0,25$ ;

$\psi$  – коэффициент скорости:  $\psi = 0,6$ .

Радиус  $r$ , мм, закругления дна желоба

$$r = \frac{d_w}{2} + (5 \dots 8). \quad (2.24)$$

Наибольшая толщина  $\delta$ , м, слоя зернового сегмента:

$$\delta = R \sqrt{R \cdot \frac{2 \cdot G}{\omega \cdot v_j \cdot \rho}}, \quad (2.25)$$

где  $v_j$  – скорость осевого движения зерна, м/с:  $v_j = 0,044 \dots 0,065$  м/с – для тихоходных триеров с наклонной осью;  $v_j = 0,027 \dots 0,038$  м/с – для быстроходных триеров с горизонтальной осью;

$\rho$  – насыпная плотность зерна, кг/м<sup>3</sup> (таблица 2.1).

### Порядок оформления отчета

Отчет о расчетно-проектной работе включает в себя:

- цель работы;
- теоретическую часть, в которой излагается классификация примеров, основы теории разделения по размерам зерен, устройство и принцип работы цилиндрического триера одинарного действия;
- расчетную часть, в которой приводится расчет цилиндрического триера по заданному варианту (таблица 2.3);
- графическую часть, в которой выполняется чертеж триера и спецификация к нему.

Таблица 2.3 – Варианты индивидуальных заданий

Номер варианта	Наименование зерновой культуры	Вид примесей	Производительность G, кг/ч	Вид триера	Содержание примесей а, %
1	2	3	4	5	6
1	Пшеница	Короткие	400	Тихоходный	12,5
2	Рожь	Короткие	320	Тихоходный	11,6
3	Ячмень	Короткие	380	Тихоходный	9,8
4	Овес	Длинные	340	Тихоходный	13,6
5	Гречиха	Короткие	160	Тихоходный	12,2
6	Просо	Короткие	70	Тихоходный	10,7
7	Рис	Короткие	160	Тихоходный	9,7
8	Чечевица	Короткие	290	Тихоходный	12,8
9	Кукуруза	Короткие	310	Тихоходный	11,4
10	Пшеница	Длинные	250	Быстроходный	10,5
11	Рожь	Длинные	400	Быстроходный	9,5
12	Ячмень	Длинные	320	Быстроходный	12,5
13	Чечевица	Длинные	370	Быстроходный	8,7
14	Гречиха	Длинные	140	Быстроходный	14,1
15	Овес	Длинные	80	Быстроходный	11,0
16	Рис	Длинные	180	Быстроходный	13,9
17	Лен	Длинные	380	Быстроходный	13,3
18	Кукуруза	Длинные	330	Быстроходный	12,2
19	Пшеница	Короткие	300	Тихоходный	10,1
20	Лен	Короткие	100	Тихоходный	6,9
21	Рис	Короткие	130	Тихоходный	8,7

### Контрольные вопросы

1. По какому признаку триеры классифицируются на тихоходные и быстроходные?
2. В чем состоит отличие овсюжных триеров от кокульных?
3. Чему равно предельное число оборотов триера?
4. Как форма и размеры ячеек на внутренней поверхности триера влияют на эффективность его работы?
5. От каких факторов зависит угол подъема зерна ячейкой триера?
6. Какие параметры определяют выбор радиуса шнека триера?
7. Каково устройство и принцип действия цилиндрического триера?
8. Как определяется и что характеризует кинематический показатель K работы триера?
9. Какие технологии изготовления ячеек на внутренней поверхности триеров вы знаете?

### РЕКОМЕНДУЕМЫЕ ИСТОЧНИКИ

1. Остриков, А.Н. Практикум по курсу “Технологическое оборудование” / Воронеж. гос. технол. акад. / А.Н. Остриков, М.Г. Парфенопуло, А.А. Шевцов. – Воронеж, 1999. – 424 с.
  2. Практикум по курсу “Расчет и конструирование машин и аппаратов пищевых производств”: учеб. пособие [Текст] / А.Н. Остриков, В.Е. Игнатов, В.Е. Добрашеров [и др.]. – Воронеж: Воронеж. гос. технол. акад., 1997. – 192 с.
  3. Соколов, В.И. Основы расчета и конструирования машин и аппаратов пищевых производств. – 2-е изд., перераб. и доп. [Текст] / В.И. Соколов. – М.: Колос, 1992. – 399 с.
- 22

## СОДЕРЖАНИЕ

Введение.....	3
Оборудование для калибрования и сортирования сырья .....	3
Практическая работа №1 Тема: Расчёт зерноочистительного сепаратора .....	5
Практическая работа №2 Тема: Расчёт цилиндрического триера.....	13
Рекомендуемые источники.....	22

Учебное издание

**Составители:**

*Юрий Анатольевич Хоронжевский*

*Анжела Юрьевна Кулак*

## **МЕТОДИЧЕСКИЕ УКАЗАНИЯ**

к выполнению практических работ  
на тему "Оборудование для калибрования и сортирования сырья"  
по курсу "Расчёт и конструирование машин  
и аппаратов пищевых производств"

*для студентов специальности 1-36 09 01  
"Машины и аппараты пищевых производств"*

Ответственный за выпуск: Хоронжевский А.Ю.

Редактор: Боровикова Е.А.

Компьютерная вёрстка: Соколюк А.П.

Корректор: Никитчик Е.В.

---

Подписано в печать 18.01.2017 г. Формат 60x84 1/16. Бумага «Performer».  
Гарнитура «Arial Narrow». Усл. печ. л. 1,4. Уч. изд. л. 1,5. Заказ № 57. Тираж 35 экз.  
Отпечатано на ризографе учреждения образования «Брестский государственный  
технический университет». 224017, г. Брест, ул. Московская, 267.