

ОПИСАНИЕ ПОЛЕЗНОЙ МОДЕЛИ К ПАТЕНТУ

(12)

РЕСПУБЛИКА БЕЛАРУСЬ



НАЦИОНАЛЬНЫЙ ЦЕНТР
ИНТЕЛЛЕКТУАЛЬНОЙ
СОБСТВЕННОСТИ

(19) ВУ (11) 12745

(13) U

(46) 2021.12.30

(51) МПК

F 03D 5/00

(2006.01)

(54)

ВЕТРОКОМПЛЕКС

(21) Номер заявки: u 20210161

(22) 2021.06.21

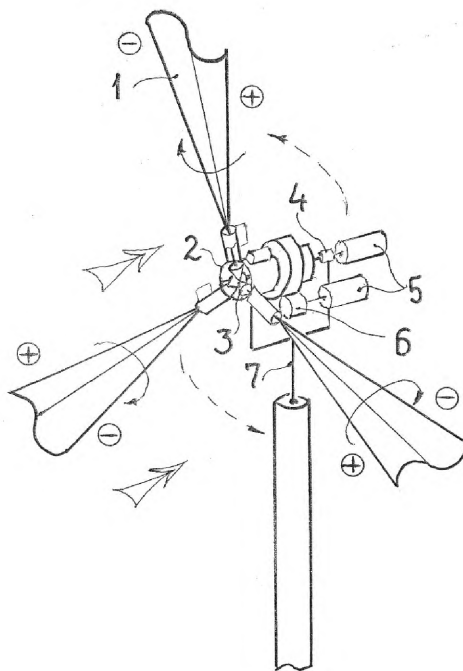
(71) Заявитель: Учреждение образования
"Брестский государственный тех-
нический университет" (ВУ)

(72) Автор: Северянин Виталий Степано-
вич (ВУ)

(73) Патентообладатель: Учреждение обра-
зования "Брестский государственный
технический университет" (ВУ)

(57)

Ветрокомплекс, состоящий из лопастей и электрогенераторов, отличающийся тем, что лопасти выполнены с возможностью вращаться вокруг своей продольной оси, имеют коническую зубчатую передачу, установлены на внешнем валу с цилиндрической зубчатой передачей, внутри внешнего вала проходит внутренний вал от конической зубчатой передачи до одного из электрогенераторов, к цилиндрической зубчатой передаче подсоединен другой электрогенератор, имеют выпуклую поверхность с одной стороны продольной оси и вогнутую с другой.



ВУ 12745 U 2021.12.30

(56)

1 ФАТЕЕВ Е.М. Ветро двигатели и их применение в сельском хозяйстве. Машгиз, 1952, с. 52-62, рис. 37 (аналог).

2. КАЖИНСКИЙ Б.Б. Ветросиловые установки. Москва-Ленинград: Гос. издательство, 1928, с. 186, эффект Магнуса.

3. КАЖИНСКИЙ Б.Б. Ветросиловые установки. Москва-Ленинград: Гос. издательство, 1928, с. 189, рис. 102, ветродвигатель Флеттнера (прототип).

4. КАЖИНСКИЙ Б.Б. Ветросиловые установки. Москва-Ленинград: Гос. издательство, 1928, с. 195-197, рис. 110, вингродор Савониуса.

Ветрокомплекс относится к ветроэнергетике и может быть использован для электроснабжения различных потребителей при работе индивидуально или на общую сеть.

Известны многочисленные конструкции ветроэнергетических устройств для выработки электроэнергии, наиболее употребительны лопастные ветроустановки. Аналоги [1] состоят из группы лопастей на общей оси, связанной с механическим электрогенератором. Недостаток аналогов - ограничение по вырабатываемой мощности, т.к. центробежная сила не позволяет намного увеличивать размер лопастей (их длину) для увеличения "захвата" воздушного потока.

Снизить допустимую скорость вращения лопастных установок можно увеличением количества лопастей на одной оси при той же вырабатываемой мощности, а также используя эффект Магнуса - смещение ветром вращающегося цилиндра. Эффект представляет собой повышенное давление на участке, где скорость движения поверхности противоположна вектору скорости ветра, пониженное - где они совпадают [2]. Прототип [3] - ветродвигатель Флеттнера - состоит из крыльев-махов в виде вращающихся при помощи электродвигателей цилиндров, радиально насаженных на вал с электрогенератором.

Недостаток прототипа - сложная схема и конструкция придания вращения цилиндрам, аналогам лопастей, когда требуются вспомогательные двигатели на таких лопастях.

Известна конструкция вращающегося ветроприемника, способная заменить двигатель в прототипе. Это вингродор Савониуса - чашечной формы лопасти на оси вращения [4].

Цель настоящей разработки - увеличить вырабатываемую мощность ветроэнергостановкой путем использования вращения не только комплекса лопастей на общем валу, но и вращения каждой лопасти вокруг своей продольной оси (радиус ветроколеса).

Задача, на решение которой направлена разработанная конструкция, состоит в механическом сочетании (комплексе) вращающихся индивидуальных лопастей и комплекса лопастей с передачей энергии вращения своим электрогенераторам.

Технический результат - ветроэнергетическая установка с повышенной удельной мощностью, простая в изготовлении и эксплуатации.

Это достигается тем, что ветрокомплекс состоит из лопастей и электрогенераторов, при этом лопасти выполнены с возможностью вращаться вокруг своей продольной оси, имеющей коническую зубчатую передачу, установлены на внешнем валу с цилиндрической зубчатой передачей, внутри внешнего вала проходит внутренний вал от конической зубчатой передачи до одного из электрогенераторов, к цилиндрической зубчатой передаче подсоединен другой электрогенератор, имеют выпуклую поверхность с одной стороны продольной оси и вогнутую с другой.

На фигуре представлена аксонометрическая схема заявляемого устройства, где обозначено: 1 - лопасть, 2 - внешний вал, 3 - коническая зубчатая передача, 4 - внутренний вал, 5 - электрогенераторы, 6 - цилиндрическая зубчатая передача, 7 - поворотная стойка, стрелки: линейные - вращение лопасти, пунктирные - вращение комплекса, широкие - ветер, знак "+" - повышенное давление воздуха, знак "-" - пониженное.

BY 12745 U 2021.12.30

Ветрокомплекс состоит из лопастей 1, это аналоги вингротора Савониуса - чашеобразные выступы по сторонам от продольной оси. Эта ось через трубчатую направляющую (втулку) на внешнем валу 2 введена на коническую зубчатую передачу 3 (здесь их 3 от каждой лопасти, они контактируют все с центральной конусной шестерней на внутреннем валу 4), втулки могут иметь добавочные плоскости. Внутренний вал 4 зафиксирован во внешнем валу 2 подшипниками по принципу "туннельного подшипника", соединен через муфту с одним из электрогенераторов 5. Цилиндрическая зубчатая передача 6 связывает внешний вал 2 с другим электрогенератором 5. Защитный кожух, линии электропередач на фигуре условно не показаны. Поворотная стойка 7 является опорой всей конструкции и связана с органами управления, закреплена на соответствующей башне.

Действует ветрокомплекс следующим образом. Ветер (широкие стрелки) производит динамическое давление на вогнутую поверхность лопасти 1 больше, чем на выпуклую, из-за разности коэффициентов аэродинамического сопротивления, лопасти 1 вращаются (эффект Савониуса). При этом скорости ветра и вогнутой части слева на фигуре (верхняя лопасть) совпадают, по закону Бернулли давление здесь снижается (знак "-"); на противоположной стороне поток притормаживается, скорость потока воздуха ниже, поэтому здесь давление выше (знак "+"). Наличие "-" и "+" означает силу отклонения (эффект Магнуса), поэтому система вращается (пунктирные стрелки).

Вращающиеся лопасти 1 через коническую зубчатую передачу 3 вращают внутренний вал 4, а поворачивающаяся вся система лопастей 1 вращает внешний вал 2 с цилиндрической передачей 6. Таким образом, происходит одновременное вращение электрогенераторов 5, т.е. увеличенное производство электроэнергии по сравнению с вращением только группы лопастей, которые отдельно не вырабатывают электроэнергию.

Вся конструкция ветрокомплекса монтируется и управляется на поворотной стойке 7.

Технико-экономическая эффективность разработки заключается в создании ветроэнергетической установки повышенной удельной мощности, без существенных конструктивных затрат.