

ОЦЕНКА ЭФФЕКТИВНОСТИ ПРОЕКТИРОВАНИЯ И ЭКСПЛУАТАЦИИ СИСТЕМ ВЕНТИЛЯЦИИ И КОНДИЦИОНИРОВАНИЯ

П. Ф. Янчилин, А. В. Батурова

УО «Брестский государственный технический университет», Брест, Беларусь,
tgv_bstu@tut.by

Аннотация

Объектом исследований выступает зал бассейна физкультурно-оздоровительного комплекса. С целью определения оптимальной и экономически-выгодной системы в поддержании микроклимата помещения сравниваются системы вентиляции и кондиционирования. Произведен подсчет затраченных средств на материал воздуховодов, затрат тепловой и электроэнергии за период потребления, подобраны установки по обработке наружного воздуха и ее составные части, произведен расчет срока окупаемости подобранных установок.

Ключевые слова: вентиляция, кондиционирование воздуха, воздуховод, фасонные детали, приточная камера, центральный кондиционер, вентилятор.

EVALUATION OF THE DESIGN EFFICIENCY AND OPERATION OF VENTILATION SYSTEMS AND AIR CONDITIONING

P. F. Yanchilin, A. V. Baturova

Abstract

The object of research is the hall of the Pool of the Physical and Healthcare Complex. In order to determine the optimal and economically advantageous system in maintaining the microclimate of the room, ventilation and air conditioning systems are compared. Calculation of the expended means on the material of the air ducts, the costs of thermal and power supply during the consumption period, selected installations for the processing of the outer WHO spirit and its component parts were calculated, the payback period of selected settings was calculated.

Keywords: Ventilation, air conditioning, air duct, fittings, supply chamber, central air conditioning, fan.

Введение. Особенность проектирования систем вентиляции и кондиционирования для закрытых бассейнов заключается в поддержании относительной влажности внутренней среды в соответствующих данной системе пределах ввиду больших влаговыделений. Без регулируемой подачи наружного воздуха химические и биологические примеси в воздухе превысят гигиенические нормы. Требования к повышенным комфортным условиям обусловлены нахождением людей в раздетом виде, для чего необходимо обеспечить достаточно высокие нормативные температуры внутреннего воздуха.

Материалы и методы. Исходными данными являются: расчетные параметры наружного воздуха по холодному и теплomu периодам года в соответствии с городом, в котором располагается объект (температура наружного воздуха, энтальпия наружного воздуха, скорость ветра), расчетные параметры внутреннего воздуха (температура, относительная влажность, подвижность воздуха).

Результаты и обсуждение. Расчетная температура внутреннего воздуха t_v для помещений плавательных бассейнов принимается в соответствии со СНиП 2.08.02- 89* [1] на 1–2°С выше температуры поверхности воды в бассейне. При этом температуру поверхности воды в бассейне необходимо поддерживать на уровне 26–28°С. Расчетная температура воды в ваннах крытых бассейнов для спортивного плавания принимается равной 26°С. Нормируемая температура воздуха в бассейнах – 27–28°С (принимаем 27°С). Температура воздуха удаляемого из верхней зоны помещения: $t_y = 28^\circ\text{C}$.

Нормируемая относительная влажность внутреннего воздуха (ϕ_v) в помещениях плавательных бассейнов принимается в соответствии со СНиП 2.08.02- 89*[1] равной 50–65% (в теплый период года принимаем 60 %, в холодный – 50%).

При проектировании системы вентиляции бассейна в городе Волковыске были приняты следующие параметры наружного воздуха (таблица 1) [2]:

Таблица 1 – Расчетные параметры наружного воздуха

Периоды года	Температура наружного воздуха $t_n, ^\circ\text{C};$	Энтальпия наружного воздуха $I_n, \text{кДж/кг}$	Скорость ветра $V, \text{м/с}$
Теплый	22,0	47,6	3,3
Холодный	-21,0	-20,4	4,5

Согласно расчёту в зале бассейна был принят следующий воздухообмен, учитывающий ассимиляцию вредностей расчётного помещения: $L=51120 \text{ кг/ч}$.

Подача воздуха в проектируемое здание осуществляется двумя приточными вентиляционными установками П1 и П2 с механическим побуждением расположенными на крыше здания (непосредственно зал бассейна обслуживает установка П1). Удаление воздуха из проектируемого здания осуществляется с помощью вытяжки с механическим побуждением и через вентиляционные каналы.

Расчет воздухораспределения проводим по программе ArctosCFSe1Air, в результате которого были подобраны двухрядные решетки АДН 300x550Д с поворотными жалюзи в количестве 20 шт.

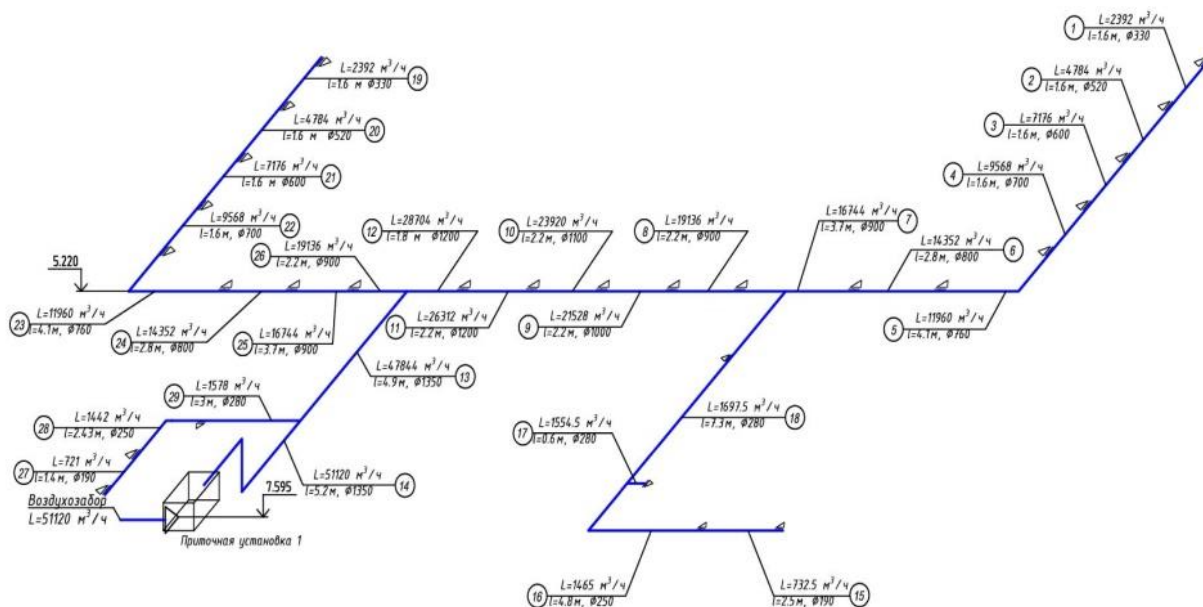


Рисунок 1 – Аксонометрическая схема приточной вентиляционной системы П1

По результатам аэродинамического расчета определили потери давления, возникающие при движении воздуха в сети на притоке. Общие потери давления в сети воздуховодов по главному и другим трем направлениям составили: $\Delta P_{\text{сети}} = 836,16 + 240,64 + 421,84 + 121,93 = 1620$ Па.

Приточный вентилятор предназначен для забора воздуха в приточную камеру и его подачи в обслуживаемые помещения. Вентилятор подбирается по свободному графику и аэродинамическим характеристикам при установленных величинах производительности и полного давления. Значение полного давления [4]:

$$P_{\text{в}} = 1,1 \cdot (\Delta P_{\text{сети}} + \Delta P_{\text{ф}} + \Delta P_{\text{к}}) = 1,1 \cdot (1620 + 150 + 213,89) = 1984 \text{ Па}, \quad (1)$$

где $\Delta P_{\text{сети}}$ – потери давления в сети воздуховодов, Па; $\Delta P_{\text{ф}}$ – аэродинамическое сопротивление фильтра, Па; $\Delta P_{\text{к}}$ – аэродинамическое сопротивление калориферных установок, Па.

Производительность вентилятора [4]:

$$L_{\text{в}} = 1,15 \cdot L_{\text{сети}} = 1,15 \cdot 51120 = 58788 \text{ м}^3/\text{ч} \quad (2)$$

Подбор вентилятора приточной установки, обслуживаемой расчетное помещение зала бассейна, осуществили в программе WinClim II. К установке был принят вентилятор RDH 800 K2, динамическое давление составляет 117 Па, скорость вращения 1615 об/мин, уровень шума 99 дБ, эффективность работы 82%. Цена вентилятора – 14275 Euro.

По установленным параметрам была принята приточная установка TR500 (рис.1), состоящая из воздухозаборной решетки (1), синтетического плоского фильтра G4 (2), воздухонагревателя (3), приточного вентилятора (4), секции смешения (5), шумоглушителя (6). Расчетная стоимость приточной установки составляет 40620 Euro.

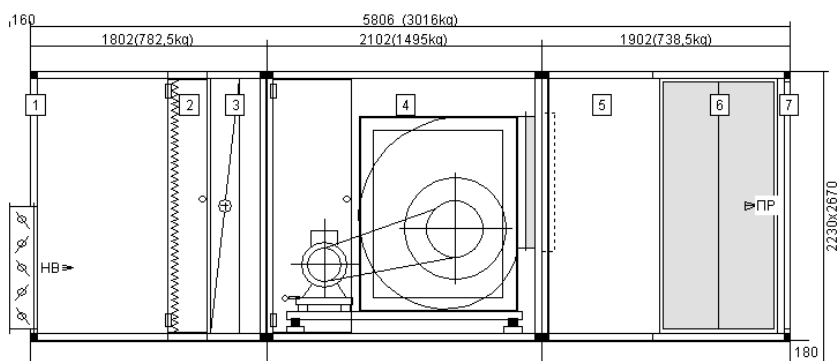


Рисунок 2 – Приточная установка TR500

Для приточной вентиляционной системы общая стоимость решеток АДН300х550 в количестве 20 штук составила 420 Euro. Для вытяжной системы общая стоимость решеток 4АПН в количестве 18 штук составила 370 Euro. Общая стоимость воздухораспределителей расчетного помещения составила 790 Euro. Общая стоимость стальных воздуховодов приточной вентиляционной системы для расчетного помещения бассейна составила 6343,7 Br. Расчетная стоимость фасонных деталей (отвод на 90°, переход сечения для круглого воздуховода, тройник для круглого воздуховода), изготовленных из стали толщиной 0,5 мм, 0,7 мм, 0,9 мм, 1,0 мм, приточной системы воздуховодов для расчетного помещения (приточная система) составила 2726,7 Br.

В качестве крышного вытяжного вентилятора был подобран ВКР №12,5 5А200М8 с максимальной производительностью $L = 55500 \text{ м}^3/\text{ч}$. Стоимость вентилятора 1387 Br.

В результате подбора секций приточной установки TR 500 в компьютерной программе WinClim II (ver. 2.0.83) номинальная мощность двигателя вентилятора RDH800 K2 составила 55 кВт, полная производительность воздухонагревателя 2RR CA – 172,7 кВт.

Зная, что продолжительность отопительного периода в сутках с суточной температурой воздуха не более 8°C для г. Волковыска составляет 202 дня, т.е. холодный и переходный периоды. Следовательно, к теплomu периоду отнесем 163 дня. Допустим, центральный кондиционер работает 7 дней в неделю по 8 часов в день. Таким образом, стоимость потребления энергоресурсов составит:

Таблица 2 – Потребление энергоресурсов вентилятором RDH800 K2 и воздухонагревателем 2RR CA

Период года	Показатель	Количество потребляемой энергии, кВт		Итого потребляемой энергии, кВт·ч	
		тепловой	электрической	тепловой	электрической
ТП	Приточный вентилятор	–	55	–	71720
ХП	Приточный вентилятор	–	55	–	88 880
	Воздухонагреватель	172,7	–	279 083,2	–
		Сумма:		279 083,2	160 600

Согласно тарифам, действующим с 1 января 2021 г., для юридических лиц для обеспечения работы установок, используемых в системе вентиляции, стои-

мость за единицу электроэнергии составляет 0,38994 руб/кВт·ч. Поскольку при использовании калорифера необходимо обеспечить его теплоносителем, который покупается у поставщика тепловой энергии (допустим РУП «Гродненские тепловые сети»), тогда, в соответствии с этим, тариф на тепловую энергию составляет 127,3872 руб/Гкал = 0,1095 руб/кВт·ч.

Стоимость электроэнергии за весь период потребления составит:
 $160600 \text{ кВт}\cdot\text{ч} \cdot 0,38994 \text{ руб/кВт}\cdot\text{ч} = 62624 \text{ Вт.}$

Стоимость тепловой энергии за весь период потребления составит:
 $279083,2 \text{ кВт}\cdot\text{ч} \cdot 0,1095 \text{ руб/кВт}\cdot\text{ч} = 30569 \text{ Вт.}$

Для снятия перегрева помещения бассейна в теплый период года при наличии больших площадей остекленных поверхностей предусматривается установка охлаждения приточного воздуха, однако обеспечение расчетного воздухообмена зала бассейна и поддержание допустимых параметров внутреннего воздуха в теплый период года вентиляционная установка не обеспечит, поскольку данная секция охлаждения не предусмотрена, вследствие чего повышение температуры наружного воздуха повлечет за собой повышение температуры воздуха внутри помещения.

При проектировании системы кондиционирования зала бассейна в городе Волковыске были приняты следующие параметры наружного воздуха [2]:

Таблица 3 – Расчетные параметры наружного воздуха

Периоды года	Температура наружного воздуха $t_n, \text{ }^\circ\text{C};$	Энтальпия наружного воздуха $I_n, \text{ кДж/кг}$	Скорость ветра $V, \text{ м/с}$
Теплый	26,6	51,5	3,3
Холодный	-21,0	-20,4	4,5

Согласно расчётам, расход воздуха для подбора оборудования составил 14796 кг/ч.

Подбор приточных (воздухораспределительных) устройств произвели в программе Swegon «ProAirWeb 1.0», по результатам которой в расчетном помещении установили распределители CDKa-315 в количестве 18 шт.

Аэродинамический расчет систем кондиционирования воздуха проводится для определения диаметров или сечений воздуховодов или каналов, а также для нахождения потерь давления, возникающих при движении воздуха в сети. Подбор сечений, балансировка приточной и вытяжной систем произвели в MagiCAD в программе Revit.

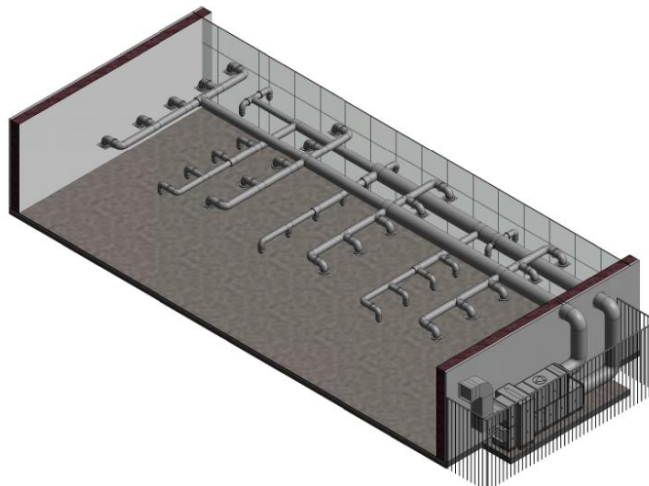


Рисунок 3 – 3D вид системы кондиционирования бассейна

Приточный вентилятор предназначен для забора воздуха в центральный кондиционер и его подачи в обслуживаемые помещения.

Потери давления в системе [4]:

$$P_{\text{вент}} = \sum P_{\text{сист}} + P_{\text{ПК}} + P_{\text{ЗВ}}, \text{ Па} \quad (3)$$

где $\sum P_{\text{сист}}$ – сумма потерь давления в системе, Па; $P_{\text{ПК}}$ – потери давления в приточной камере, Па; $P_{\text{ЗВ}}$ – потери давления в воздухозаборе, Па.

По результатам аэродинамического расчёта определили, что потери, возникающие при движении воздуха в сети, составят [4]:

$$\Delta P = 1,1 \cdot (P_{\text{resh}} + \Delta P_{\text{ф1}} + \Delta P_{\text{ф2}} + P_{\text{кл}} + P_{\text{охл}} + P_{\text{калор.}} + P_{\text{шум.}} + P_{\text{шахта}} + P_{\text{сети}}), \text{ Па} \quad (4)$$

$$\Delta P = 1,1 \cdot (21,5 \cdot 2 + 450 + 150 + 10 + 92 + 18 + 28 + 24,5 + 129) = 1038,95$$

Подбор вентилятора центрального кондиционера проведен в программе WinClim II. К установке был принят вентилятор АДН 500L, динамическое давление – 43 Па, скорость вращения – 1026 об/мин, уровень шума – 89 дБ, эффективность работы – 56 %. Цена вентилятора – 3212 Euro.

По результатам расчета общая стоимость стальных воздухопроводов (толщина стали 0,5 мм для Ø315, Ø400, Ø500, 0,7 мм для Ø800) приточной системы кондиционирования для помещения бассейна составила 2727,18 Вт. Общая стоимость стальных воздухопроводов (толщина стали 0,5 мм для Ø400, Ø500, Ø630, 0,7 мм для Ø800) вытяжной системы составила 2845,83 Вт. Стоимость всех фасонных деталей воздухопроводов (отвод на 90°, прямая круглая врезка, тройник для круглого воздуховода) приточной системы составила 1608,98 Вт, вытяжной системы – 1323,15 Вт.

Для приточной системы кондиционирования общая стоимость воздухораспределителей СКDa1-315-К в количестве 18 штук составила 3064,5 Вт. Для вытяжной системы общая стоимость воздухораспределительных устройств DSKF-400-595 в количестве 20 штук составила 1800 Вт. Общая стоимость воздухораспределителей расчетного помещения составила 4864,5 Вт.

Для контроля расхода воздуха и регулирования его параметров в приточной и вытяжной системе воздухопроводов установили регулирующие клапана. Для приточной системы – IRIS-315 для диаметра воздухопроводов 315 мм в количестве 18 штук, общей стоимостью 3064,5 Вт. Стоимость одного клапана составляет 136,25 Вт. Для вытяжной системы – IRIS-400 в количестве 20 штук, общей стоимостью 1800 Вт, стоимость одного клапана составляет 300,78 Вт.

Зная, что продолжительность отопительного периода в сутках с суточной температурой воздуха не более 8°C для г. Волковыска составляет 202 дня, т.е. холодный и переходный периоды, следовательно, к теплomu периоду отнесем 163 дня. Допустим, центральный кондиционер работает 7 дней в неделю по 8 часов в день. Учитывая, что холодильный коэффициент фреонового воздухоохладителя равен 3, количество потребляемой энергии будет в три раза меньше.

Таким образом, стоимость потребления энергоресурсов составит:

Таблица 4 – Потребление энергоресурсов центральным кондиционером PR160

Период года	Показатель	Количество потребляемой энергии, кВт		Итого потребляемой энергии, кВт·ч	
		тепловой	электрической	тепловой	электрической
ТП	Фреоновый воздухоохладитель	46,86	15,62	61105,44	20368,48
	Приточный вентилятор	–	11	–	14344
	Вытяжной вентилятор	–	11	–	14344
ХП	Калорифер	20,14	–	32546,24	–
	Приточный вентилятор	–	11	–	17776
	Вытяжной вентилятор	–	11	–	17776
			Сумма:	93651,68	84608,48

Согласно тарифам, действующим с 1 января 2021 г., для юридических лиц для обеспечения работы центрального кондиционера стоимость за единицу электроэнергии составляет 0,38994 руб/кВт·ч.

Поскольку при использовании калорифера необходимо обеспечить его теплоносителем, который покупается у поставщика тепловой энергии (допустим РУП «Гродненские тепловые сети»), тогда, в соответствии с этим, тариф на тепловую энергию составляет 127,3872 руб/Гкал = 0,1095 руб/кВт·ч.

В соответствии с этим, стоимость электроэнергии за весь период потребления составит:

$$84608,48 \text{ кВт}\cdot\text{ч} \cdot 0,38994 \text{ руб/кВт}\cdot\text{ч} = 32\,988 \text{ Вт}.$$

Стоимость тепловой энергии за весь период потребления составит:

$$93651,68 \text{ кВт}\cdot\text{ч} \cdot 0,1095 \text{ руб/кВт}\cdot\text{ч} = 10\,255 \text{ Вт}.$$

Схемы процессов изменения состояния воздуха в помещении, а при кондиционировании и при его обработке в приточной установке должны быть представлены на i-d-диаграмме с учетом избытков полной теплоты и влаговыделений в помещении для всех расчетных периодов года. При выборе применяемого процесса следует учесть, что выбирать надо процесс с наименьшими затратами тепла и воды [5].

Для теплого периода из всех возможных процессов результативным является процесс с первой рециркуляцией и фреоновым охладителем: для его обеспечения нужен фреоновый воздухоохладитель. Рециркуляционный воздух подмешиваем в количестве 13576,8 кг/ч. Для обеспечения данного процесса требуется отвод теплоты в количестве 56225 кДж/ч (15,62 кВт). Для холодного периода из всех возможных процессов применим процесс с высокоэффективным пластинчатым рекуператором и первой рециркуляцией. Для его обеспечения нужен калорифер с подводом теплоты в количестве 72500 кДж/ч (20,14 кВт).

Центральный кондиционер подбирается по полной производительности (расходу приточного воздуха и расходу возвращенного воздуха) с учетом коэффициента запаса, равного 1,1. По результатам подбора принимаем следующий тип ЦК – PR 160 (Premi@ir 40 французской фирмы Airwell) (рис. 3). Рас-

четная стоимость подобранной приточно-вытяжной установки центральной системы кондиционирования воздуха PR160 составила 39061 Euro.

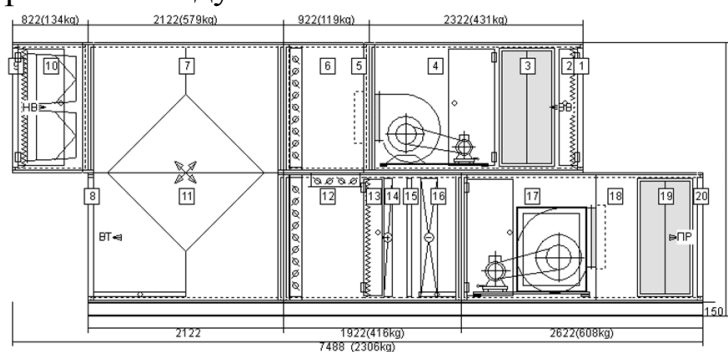


Рисунок 4 – Приточно-вытяжная установка PR 160 (1,9 – воздухозаборная решетка, 2,13 – фильтр синтетический плоский G4, 3,19 – шумоглушитель, 4 – вытяжной вентилятор, 5,18 – диффузор, 6,12 – секция смешения, 11 – рекуператор, 8 – выбросная решетка, 10 – фильтр карманный, 14 – воздухонагреватель, 15 – защита от обмерзания без термостата, 16 – воздухоохладитель, 17 – приточный вентилятор)

Наиболее простым и понятным критерием оценки эффективности капиталовложений работы подобранной установки является срок окупаемости [4]:

$$T_{\text{ок}} = \frac{K}{D} = \frac{K_{\text{ту}}(\theta_t^y) + \Delta K_{\text{вп}}(\theta_t^y) + K_{\text{пр}}}{c_{\text{т}} \sum Q_{\text{год}}(\theta_t^y) + c_{\text{э}} \sum \mathcal{E}_{\text{год}}(\theta_t^y) + E_{\text{н}}(K_{\text{ту}}(\theta_t^y) + \Delta K_{\text{вп}}(\theta_t^y) + K_{\text{пр}})} \quad (5)$$

где $K_{\text{ту}}(\theta_t^y)$ – затраты на закупку оборудования, доставку его до объекта, монтаж и наладку. Затраты на доставку до объекта, монтаж и наладку примем в размере 50% от общей стоимости установки; $\Delta K_{\text{вп}}(\theta_t^y)$ – суммарное изменение капитальных затрат, связанных с введением в состав кондиционера дополнительных секций, и вследствие этого изменение его конфигурации, $\Delta K_{\text{вп}}(\theta_t^y) = 0$, так как проектное решение на данном этапе не предполагает каких-либо изменений; $K_{\text{пр}}$ – затраты на подключение к источникам энергоснабжения; Примем равными условно 30% от общей стоимости установки; $c_{\text{т}}, c_{\text{э}}$ – тарифы на оплату соответственно тепловой и электрической энергии.

Согласно тарифам, действующим с 1 января 2021 г., для юридических лиц для обеспечения работы систем вентиляции и кондиционирования стоимость за единицу электроэнергии составляет 0,38994 руб/кВт*ч, тепловой энергии – 0,1095 руб/кВт*ч.

$\sum Q_{\text{год}}(\theta_t^y)$ – сумма сэкономленных за год тепловых ресурсов, находится как разница между сэкономленными ресурсами системы вентиляции и кондиционирования.

Потребление тепловой энергии приточной установкой TR500 системы вентиляции составляет 279083,2 кВт*ч, приточно-вытяжной установкой PR160 системы кондиционирования – 93651,68 кВт*ч.

$\sum \mathcal{E}_{\text{год}}(\theta_t^y)$ – суммарный расход электроэнергии, равен разнице расходов системы вентиляции и системы кондиционирования.

Приточной установкой системы вентиляции потреблено 160600 кВт*ч электроэнергии, приточно-вытяжной установкой системы кондиционирования – 84608,48 кВт*ч.

Для приточной установки системы вентиляции: стоимость электроэнергии за весь период потребления составила 62624 Br, тепловой энергии за весь период потребления – 30569 Br.

Для приточно-вытяжной установки системы кондиционирования: стоимость электроэнергии за весь период потребления составила 32 988 Br, тепловой энергии за весь период потребления – 10255 Br.

E_n – норма отчисления на амортизацию, ремонт и обслуживание, примем равным 0.

Для приточно-вытяжной установки срок окупаемости составит:

$$T_{ок}^2 = \frac{120913,33 + 0,5 \cdot 120913,33 + 36273,9}{0,1095 \cdot (279083,2 - 93651,68) + 0,38994 \cdot (160600 - 84608,48)} = 4,3 \text{ года}$$

Заключение. Общая стоимость приточной установки системы вентиляции с воздуховодами, их фасонными частями и воздухораспределителями составила 138875 Br (46 896,63 Euro), эксплуатационные затраты приточной установки в течение года составили 202018 Br (68 219,36 Euro) (без учёта транспортировочных, монтажных и наладочных работ).

Общая стоимость запроектированной системы кондиционирования с приточно-вытяжной установкой, воздуховодами, их фасонными частями и воздухораспределителями составила 142751,07 Br (48 205,54 Euro), эксплуатационные затраты приточно-вытяжной установки в течение года составили 43243 Br (14 602,71 Euro) (без учёта транспортировочных, монтажных и наладочных работ).

Ввиду того, что рассматриваемое помещение характеризуется активным источником влаговыведений (зеркала ванны бассейна), а вентиляция обеспечивает лишь допустимый диапазон параметров и не предназначена для поддержания оптимальных условий, можно судить о неспособности системы вентиляции поддерживать должные параметры влажностного режима.

Применив к эксплуатации центральный кондиционер, за год потребления экономия электроэнергии составит 52 % от электроэнергии, затрачиваемой при использовании приточной установки системы вентиляции и на 33,5 % сократится потребление тепловой энергии.

Список цитированных источников

1. Пособие к СНиП 2.08.02–89 Проектирование бассейнов. – 1991.
2. СН 4.02.01–03–2019 Отопление, вентиляция и кондиционирование воздуха.
3. СНБ 2.04.01–97 Строительная теплотехника. – Минск, 1998.
4. Теплоснабжение и вентиляция. Курсовое и дипломное проектирование / под ред. Б. М. Хрусталева. – М. : Изд-во АСВ, 2007. – 784 с.
5. Янчилин, П. Ф. Методические указания для выполнения курсового проектирования «Кондиционирование воздуха и холодоснабжение» для

- специальности 1-70 04 02 «Теплогазоснабжение, отопление, вентиляция и охрана воздушного бассейна». – Брест : БрГТУ, 2020. – 45 с.
6. Расчет срока окупаемости установок обработки воздуха в системах вентиляции и кондиционирования/ А. В. Батунова // Проблемы энергетической эффективности в различных отраслях : материалы научного семинара, Брест, БрГТУ, 19 марта 2021 года / Под ред. В. С. Северянина, В. Г. Новосельцева. – Брест : РУПЭ «Брестэнерго», 2021. – С. 63–66.
 7. Определение эксплуатационных затрат системой кондиционирования для помещений физкультурно-оздоровительного комплекса / А. В. Батунова, Н. В. Огиевич // Проблемы энергетической эффективности в различных отраслях : материалы научного семинара, Брест, БрГТУ, 19 марта 2021 года / Под ред. В. С. Северянина, В. Г. Новосельцева. – Брест : РУПЭ «Брестэнерго», 2021. – С. 132–135.

УДК 697.953

ЭФФЕКТИВНОСТЬ ЭКСПЛУАТАЦИИ СИСТЕМ КОНДИЦИОНИРОВАНИЯ ОФИСНЫХ ПОМЕЩЕНИЙ

П. Ф. Янчилин, Н. В. Огиевич

УО «Брестский государственный технический университет», Брест, Беларусь,
tgv_bstu@tut.by

Аннотация

С целью обеспечения нормального функционирования вентиляции для расчёта помещений с большим объемом при центральном кондиционировании воздухом методом сравнительного анализа теоретически сравниваются схемы воздухораспределения: смешивание и вытеснение. Объектом исследования выбран 2-ой этаж офисного здания, расположенный в Республике Беларусь. В сравнении учитываются стоимости центрального кондиционера, воздуховодов, воздухораспределителей, монтажа системы, а также процессов обработки воздуха и потребление тепловой энергии.

Ключевые слова: кондиционирование воздуха, воздухораспределение, воздуховоды, приточный, смешивание, вытеснение.

EFFICIENCY OF EXPLOITATION OF THE OFFICE AIR CONDITIONING SYSTEMS

P. F. Yanchilin, N. V. Ogievich

Abstract

In order to ensure the normal functioning of ventilation for the calculation of rooms with a large volume with central air conditioning, the method of comparative analysis theoretically compares the air distribution schemes: mixing and displacement. The object of the study is the 2nd floor of an office building located in Zhlobin. The comparison takes into account the costs of the central air conditioner, air ducts, air diffusers, system installation, as well as air handling processes and thermal energy consumption.