

ОПЫТ ПРИМЕНЕНИЯ ПРЕДВАРИТЕЛЬНО НАПРЯЖЕННЫХ ЖЕЛЕЗОБЕТОННЫХ БАЛОК ЛОМАНОВОГО ОЧЕРТАНИЯ

Малиновский В.Н., Матвеев Н.В.

Одним из путей повышения эффективности использования прочностных и деформативных характеристик бетона и арматуры является создание предварительного напряжения конструкции при помощи продольной напрягаемой арматуры, что позволяет с одной стороны повысить трещиностойкость и жесткость изгибаемых элементов, а с другой стороны увеличить несущую способность за счет применения бетона и арматуры более высоких классов [1].

В однопролетных балочных конструкциях изгибающие моменты в приопорных зонах пролета значительно меньше, чем в средней, но предварительно напряженная арматура, подобранная по усилию в середине пролета, исходя из технологических условий создания преднапряжения устанавливается постоянного сечения по всей длине элемента. Таким образом на приопорных участках имеется значительный запас прочности нормальных сечений, что свидетельствует о неэффективном использовании материалов в пределах пролета в конструкциях постоянной высоты. Более того, большое количество продольной напрягаемой арматуры, сосредоточенное на малой площади сечения бетона может привести к образованию трещин на верхней грани балки и разрушению бетона на торцах, а это требует постановки дополнительного армирования для обеспечения прочности и трещиностойкости элементов на стадии изготовления, транспортировки и монтажа.

С наибольшим эффектом напрягаемая арматура может быть использована в том случае, если она располагается по траекториям основных потоков главных растягивающих напряжений или ее контур по форме приближается к форме эпюры изгибающих моментов. В XX столетии был выполнен ряд экспериментальных исследований, подтверждающих эффективность предварительно напряженных железобетонных балок с отгибом части продольной арматуры в приопорной зоне [2, 3].

В предварительно напряженных железобетонных балках с отогнутой арматурой кроме экономического эффекта, связанного с экономией стали, улучшаются условия работы опорных участков балки. Напрягаемая арматура рассредоточивается по торцу балки, создается обжатие бетона опорных частей в вертикальном направлении, что снижает вероятность образования горизонтальных трещин на ее концевых участках, уменьшается величина сжимающих напряжений в бетоне в зоне передачи усилия предварительного обжатия.

Натяжение криволинейной арматуры связано с дополнительными потерями напряжений на трение и, как следствие, с резким уменьшением максимально возможной её длины, в этой связи правомерна постановка обратной задачи: подбор общего очертания балки из условия прямолинейности основного напрягаемого арматурного пучка. Дополнительная ненапрягаемая арматура рассчитывается из условий транспортировки и монтажа и может учитываться в суммарном расчете сопротивления балки. Как результат решения данной задачи в мировой практике строительства появились элементы ломанного очертания с прямолинейной напрягаемой арматурой.

В этой связи правомерна постановка обратной задачи: подбор общего очертания балки из условия прямолинейности напрягаемой арматуры и, как результат решения данной задачи, в мировой практике строительства появились элементы ломанного очертания с прямолинейной напрягаемой арматурой.

Первым официальным упоминанием балок с криволинейной нейтральной осью и прямолинейно расположенной арматурой можно считать патент итальянского ученого *G. Colonnetti* в 1939 г. [4]. Благодаря криволинейному очертанию нейтральной оси траектория прямолинейной напрягаемой арматуры подобна эффекту ее отгиба из нижней зоны в пролете в верхнюю на опоре.

Значительный вклад в расширение области применения предварительно напряженных железобетонных элементов ломанного очертания внес профессор Гентского университета в Бельгии *G. Magnel* [1, с. 178-183]. Под его руководством был выполнен ряд исследований (в том числе экспериментально-теоретических) по оценке несущей способности и деформативности конструкций подобного типа. В частности, была изготовлена и испытана составная предварительно напряженная балка, состоящая из отдельных блоков: 38 рядовых блоков и трех специальных блоков, расположенных на концах и в середине балки. Кроме предварительно напряженной арматуры была предусмотрена ненапрягаемая арматура в концевых блоках для восприятия сжимающих напряжений в зоне передачи усилия обжатия.

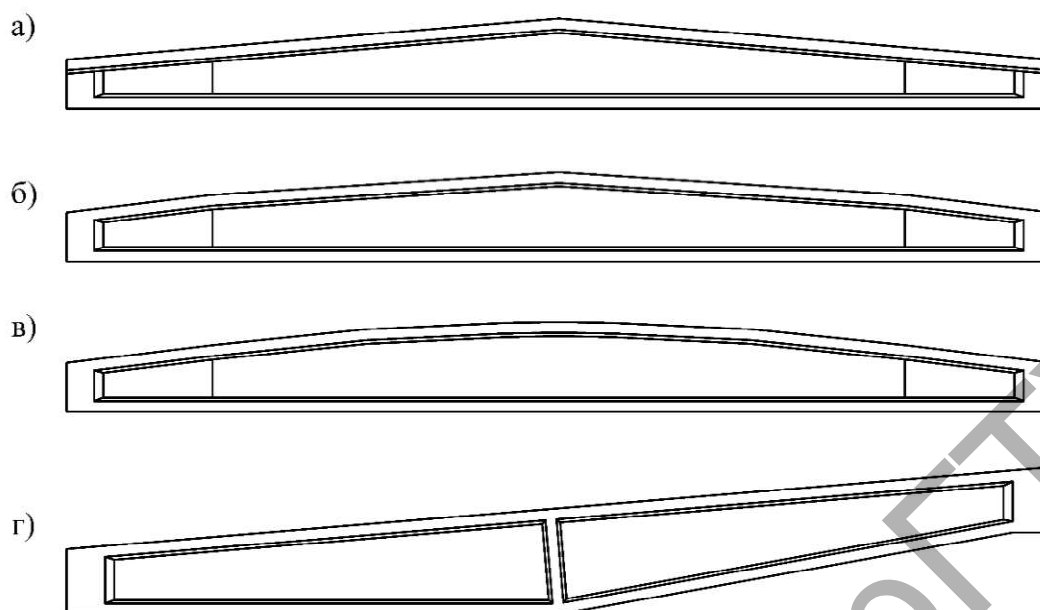
Одним из примеров практического применения предварительно напряженных железобетонных балок ломаного очертания является покрытие здания текстильной фабрики в г. Генте [1, с. 337-340]. Здание фабрики представляет собой двухпролетное одноэтажное промышленное здание с размерами в плане $43,2 \times 57,6$ м (сетка колонн $21,6 \times 14,4$ м). Покрытие выполнено сборным ребристым, в котором главные балки пролетом 20,5 м и второстепенные пролетом 13,7 м выполнены двускатными с небольшим уклоном верхней и нижней грани. Благодаря такому конструктивному решению прямолинейная напрягаемая арматура располагается под углом к продольной оси, создавая, таким образом, вертикальное обжатие припорной зоны и повышая сопротивление срезу балки.

Также следует отметить, что в Брюссельском аэропорту Мельсброк в 40-50 гг. XX в. было построено четыре авиационных ангара, главным конструктивным элементом которых является предварительно напряженные железобетонные балки ломаного очертания пролетом 50 м. При проектировании ангаров были сопоставлены три варианта несущих конструкций покрытия: предварительно напряженные железобетонные конструкции, металлоконструкции и железобетонные конструкции без предварительного напряжения. Конструктивное решение с применением предварительно напряженных железобетонных балок оказалось более экономичным [1, с. 342] и позволило отказаться от внутренних промежуточных опор, а также уменьшить строительную высоту ангара, что является очень важным преимуществом для аэропорта.

Железобетонные балки ломаного очертания с прямолинейной напрягаемой арматурой применены также при строительстве склада лесоматериалов в порту в г. Генте [1, с. 345-347], что позволило значительно сократить количество конструктивных элементов каркаса здания.

В отечественной практике строительства железобетонные балки ломаного очертания также получили широкое распространение [5, с. 342]. При двускатных кровлях наибольшее применение находят балки трапециoidalного очертания (двускатные балки) с единым уклоном верхней полки (рисунок 1, а). Они просты в изготовлении и переменная высота двускатных балок даёт возможность проектировать растянутую арматуру постоянного сечения по всей длине балки и получить некоторую экономию бетона по сравнению с балками, имеющими параллельные пояса. Балки полигональные с ломаным очертанием верхней полки (рисунок 1, б) и балки с криволинейным очертанием полки (рисунок 1, в) имеют более выгодное распределение материалов по длине пролета, чем балки с единым уклоном верхней полки, однако имеют более высокую трудоемкость изготовления.

При устройстве покрытий зданий сельскохозяйственного назначения с применением кровельных материалов, требующих уклона не менее 1:5, двускатные балки могут быть использованы в поперечных рамах здания попарно, каждая в направлении своего ската. Однако в этом случае покрытие приобретает полигональное очертание с несколькими переломами, что затрудняет устройство кровли, увеличивает неиспользуемый объем здания и вместо экономии материалов приводит к дополнительным затратам. Поэтому для одноэтажных зданий сельскохозяйственного назначения целесообразнее применять односкатные предварительно напряженные железобетонные балки с прямолинейным верхним и ломаным нижним поясом [6]. Балки пролетом 7,5 и 9,0 м имеют тавровое сечение переменной высоты, балки пролетом 12 м имеют двутавровое сечение (рисунок 1, г).



- а) двускатная балка трапецидального очертания с единым уклоном верхней полки;
 б) двускатная полигональная балка с ломаным очертанием верхней полки;
 в) двускатная балка с криволинейным очертанием верхней полки;
 г) односкатная с ломаным очертанием нижней полки

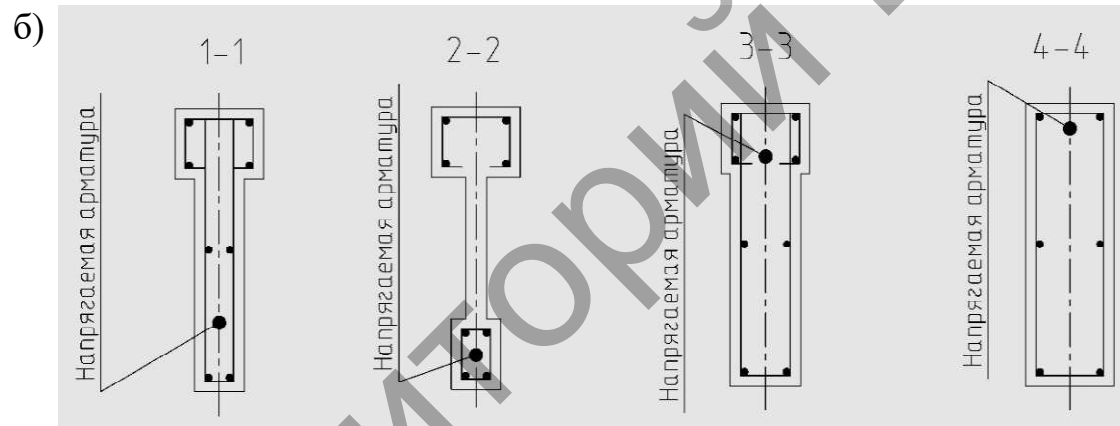
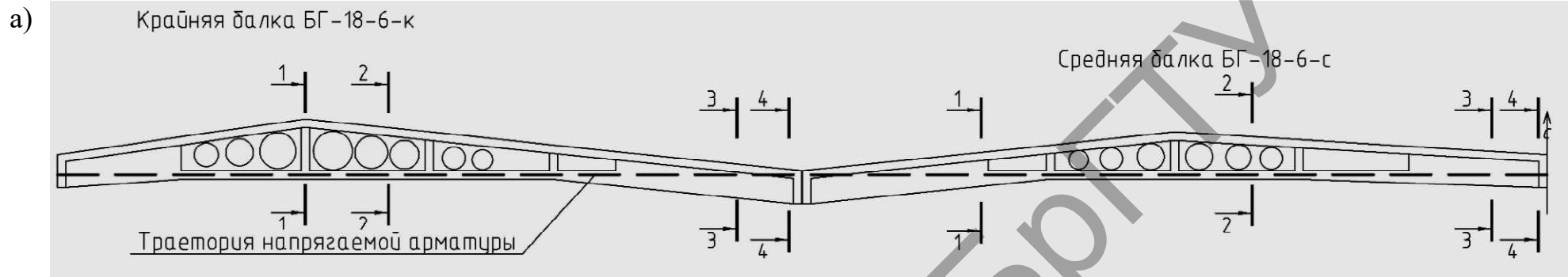
Рисунок 1 – Стропильные балки криволинейного очертания

Эффективность балок криволинейного очертания также была доказана немецким ученым *F. Leonhardt*. Согласно экспериментально-теоретическим исследованиям немецкого ученого было установлено, что правильно выбранный наклон оси арматурного элемента позволяет уменьшить толщину стенки и снизить расход бетона.

Исследования *F. Leonhardt* [7] в 50 гг. XX в. были направлены на неразрезные предварительно напряженные железобетонные конструкции, в том числе мостовых сооружений. Изначально было предложено применение отогнутой напрягаемой арматуры в неразрезных многопролетных балках, в которых напрягаемая арматура переводилась из нижней зоны в пролете в верхнюю на промежуточных опорах, однако применение данного конструктивного решения оказалось трудоемким и экономически нецелесообразным из-за потерь от трения арматуры об огибающие приспособления (или стенки канала) при создании предварительно напряженного элемента. В связи с этим вместо изменения очертания траектории расположения арматуры *F. Leonhardt* предложил изготовление балок, в которых ось центров тяжести криволинейна, а напрягаемая арматура прямолинейна.

В отечественной практике также рассматривались варианты применения неразрезных предварительно напряженных ригелей ломаного очертания для железобетонных рам одноэтажных промышленных зданий. *Горожанским Ю.Ф.* в 1968 г. был предложен и запроектирован для одного из промышленных предприятий г. Ленинграда четырехпролетный неразрезной ригель 4×18 м [8]. Сечения балки меняются по их длине в соответствии с изменением расчетных моментов – от тавра в зоне положительных моментов к прямоугольному сечению на средних опорах.

В конструктивном решении ригель состоит из цельных 18-метровых балок ломаного очертания двух типов: «средних» БГ-18-6-С и «крайних» БГ-18-6-К (рисунок 2). В каждой из балок предусмотрено применение ненапрягаемой рабочей арматуры, согласно следующим факторам: во-первых, на основании расчета одиночных балок на возможные усилия при распалубке, транспортировке и монтаже; во-вторых, с учетом совместной работы в многопролетном готовом ригеле напрягаемой, а также ненапрягаемой арматуры. После монтажа всех четырех балок они объединяются в одну неразрезную конструкцию за счет создания усилия предварительного обжатия при помощи арматурного пучка.



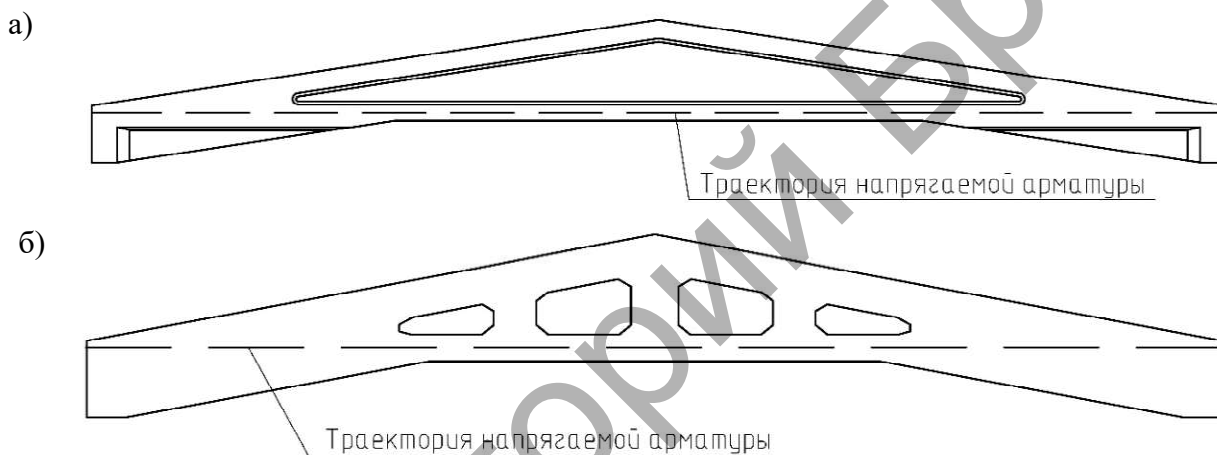
а) – общий вид неразрезного ригеля с основными габаритными размерами; б) – поперечное сечение ригеля;

Рисунок 2 – Конструктивное решение неразрезного многопролётного ригеля

по предложению Ю. Ф. Горожанского

Благодаря применению отдельных ригелей ломаного очертания и объединению их при помощи напрягаемой арматуры в неразрезную конструкцию *Горожанскому Ю.Ф.* удалось увеличить угол отгиба арматуры относительно продольной оси и, тем самым, повысить эффективность элементов ломаного очертания по сравнению с однопролетными балками.

В Учреждении образования «Брестский государственный технический университет» было предложено конструктивное решение стропильной двускатной балки ломаного очертания [9], в котором при сохранении основных конструктивных параметров балки, принимая прямолинейное очертание продольной напрягаемой арматуры, удалось добиться сохранения тех же преимуществ, которыми обладают балки с отогнутой арматурой. Заключается это решение в необходимости увеличения уклона верхней полки балки до $1/6 \div 1/7$ пролета и излома нижней полки таким образом, чтобы в опорной зоне длиной $1/3 \div 1/4$ пролета внешние грани балок были параллельны (рисунок 3). В средней части пролета балка сохраняет очертание двускатной балки. Вследствие этого в опорной зоне прямолинейно направленная напрягаемая арматура располагается под пологим отгибом к продольной оси опорной части балки, а, следовательно, ее траектория соответствует переводу (отгибу) арматуры из нижней зоны сечения в пролете в верхнюю на опорах.



- а) двускатная железобетонная балка ломаного очертания со сплошной стенкой;
б) решетчатая железобетонная балка ломаного очертания

Рисунок 3 – Конструктивное решение двускатной железобетонной балки ломаного очертания

Описанные выше варианты конструктивного решения предварительно напряженных железобетонных балок кроме преимуществ, связанных с переводом напрягаемой арматуры из нижней зоны в верхнюю в пределах всего пролета среза, положительно сказываются и на объемно-планировочных решениях и эксплуатационных качествах одноэтажных производственных зданий:

- вследствие излома нижней грани балок выпуклостью вверх увеличивается полезная площадь поперечного сечения пролета здания;
- удается в пространстве, образованном изломом нижней грани балки, разместить подвесное подъемно-транспортное оборудование, что может привести к уменьшению строительной высоты здания и тем самым снизить расход материалов на вертикальное ограждение объекта;
- создаются благоприятные эстетико-психологические впечатления вследствие кажущейся впадушенности покрытия из-за наличия излома вверх нижнего пояса основной несущей конструкции и уложенных по двум скатам верхнего пояса балки плит покрытия здания;
- вследствие вынужденного увеличения уклона верхней грани балки согласно установленной классификации кровля здания из категории малоуклонной становится скатной, при которой эффективнее решается водоотвод с покрытия атмосферных осадков и улучшаются эксплуатационные качества защитного гидроизоляционного слоя кровли;

– так как трещиностойкость сечений, наклонных к продольной оси элемента, обеспечивается при помощи отгиба напрягаемой арматуры, то отпадает необходимость в увеличении толщины стенки в опорной зоне балки, а приняв ее постоянной по всей длине, упрощается конструкция формы (опалубки) для изготовления балки, проще в изготовлении становятся и арматурные каркасы;

– переместив зону передачи усилия преднапряжения с арматуры на бетон из нижней зоны опорного сечения в верхнюю, разгружается напряженно-деформированное состояние бетона опорной зоны балки, снижается и расход стали на конструктивное армирование в местах передачи нагрузок от покрытия колонне.

Таким образом, на основании выполненного анализа установлено, что предварительно напряженные железобетонные балки ломаного очертания получили широкое распространение в отечественной и зарубежной практике строительства производственных и общественных зданий. Применение подобных конструкций позволяет сохранить все преимущества предварительно напряженных железобетонных балок с отогнутой в пролете среза напрягаемой арматурой, но при этом в ряде случаев позволяет снизить трудоемкость изготовления элементов, а также благоприятно сказывается на объемно-планировочных решениях и эксплуатационных параметрах одноэтажных производственных зданий. Недостатком конструкций ломаного очертания является усложнение напряженно-деформированного состояния сечений, а иногда становится неизвестным местоположение опасных сечений по длине элемента.

В сечениях, где балки имеют перелом по нижней (растянутой) или верхней (сжатой) грани усилия в нижней растянутой арматуре и бетоне сжатой зоны создают равнодействующие, направленные по биссектрисам входящих углов [5]. В этой связи в конструкциях ломаного очертания возникают перерезывающие усилия в тех частях балок, в которых при принятой статической схеме от внешней нагрузки поперечные силы отсутствуют. В настоящее время в нормативно-технической и справочной литературе не приводится обоснованной теоретическими и экспериментальными исследованиями методики определения необходимого количества поперечного армирования в местах излома граней балки, что затрудняет применение подобного рода конструкций.

Список источников

1. Маньель, Г., Предварительно напряженный железобетон / Г. Маньель. – М. : Госстройиздат, – 1958. – 412 с.
2. Малиновский, В.Н. Сопротивление предварительно напряженных балок из высокопрочного бетона с отогнутой стержневой арматурой при изгибе с поперечной силой : дис. ... канд. техн. наук : 05.23.01 / В. Н. Малиновский. – Ленинград, 1988 – 153 с.
3. Сасонко, Л. В. Исследование изгибаемых предварительно напряженных железобетонных конструкций с отогнутой арматурой : дис. ... канд. техн. наук : 05.23.01 / Л. В. Сасонко. – М. : 1974 – 146 с.
4. Colonnetti, G., 1939. Trave armata ad armature preventivamente tesa, Italian Patent n. 50911.
5. Панарин, Н.Я. Железобетонные конструкции / Н. Я. Панарин, А. П. Павлов, Н. М. Онуфриев. – М.: Высшая школа, 1971. – 554 с.
6. Железобетонные предварительно напряженные односкатные балки пролетом 6; 7,5; 9 и 12 м для покрытий сельскохозяйственных зданий с уклоном кровли 1:4 : серия 1.862.1-7. – М.: ЦИТП Госстроя СССР, 1990. – 44 с.
7. Leonhardt, F Continuous Prestressed Concrete Beams / F. Leonhardt // Journ. of ACI. – Mar., 1953. – Vol. 22, № 7. – P. 617–634.
8. Горожанский, Ю. Ф. Преимущества замены статической схемы сборных железобетонных рам для одноэтажного промышленного строительства / Ю. Ф. Горожанский // Республиканская научно-техническая конференция : тез. Докл., г. Брест, 26-28 ноября 1968 г. / Брестский инж.-техн. ин-т ; редкол. : П. Н. Макарук (отв. ред.) [и др.]. – Брест, 1968. – С. 42–47.
9. Малиновский, В. Н. Усовершенствованный вариант конструктивного решения железобетонных стропильных балок / В. Н. Малиновский, П. В. Кривицкий, Н. В. Матвеев // Вестник БрГТУ. – 2013. – № 1(79) : Строительство и архитектура. – С. 128–131.