

Таблица 3 – Результаты расчета в NX Nastran

№	Тип сечения	Длина стержня, см	Численное моделирование в NX Nastran		Снижение предельной нагрузки, %
			Предельная нагрузка без раскрепления элемента жесткости, кН	Предельная нагрузка с раскреплением элемента жесткости, кН	
1	С	20	23.28	34.98	33.4
2	С	30	37.49	37.58	0.2
3	ОМЕГА	80	423.69	456.53	7.2

Выводы:

Разработана методика экспериментального и численного исследования влияния эффекта потери устойчивости формы сечения на несущую способность сжатых стержней из ЛСТК.

Сравнение экспериментальных, численных и теоретических расчетов показывает достаточно хорошую сходимость результатов.

В исследуемых образцах выявлено снижение несущей способности сжатых стержней от 8 до 20%, в зависимости от геометрических параметров элементов и их сечений, что весьма существенно.

Список цитированных источников

1. ТКП EN 1993-1-3:2009. Еврокод 3. Проектирование стальных конструкций. Часть 1-3. Общие правила. Дополнительные правила для холодноформованных элементов и профилированных листов – Минск: МАИС РБ, 2014. – 119 с.
2. Гарднер Л., Нетеркот Д.А. Руководство для проектировщиков к Еврокоду 3: Проектирование стальных конструкций EN 1993-1-1, EN 1993-1-3, EN 1993-1-8. – Москва: МГСУ, 2012. – 224 с.

УДК 378.14(07)

Винник А.Н., Борисевич Р.В.

Научный руководитель: зав. кафедрой НГ и ИГ Винник Н.С.

КРИВЫЕ В АРХИТЕКТУРНЫХ СООРУЖЕНИЯХ

Цель данной работы – наглядное представление использования различных кривых линий в архитектурных сооружениях.

С каждым направлением архитектурных линий и масс связан определенный эмоциональный тон, некая экспрессивная ценность. Так, например, горизонтальное направление символизирует покой, прочность, тяжесть; вертикальное направление внушает представление деятельности, роста; кривые же линии обычно воплощают движение, динамику.

Однако архитектор лишь в редких случаях может довольствоваться контрастом одних горизонтальных и вертикальных направлений. По большей части как переход между ними, как их завершение и соподчинение он вводит косые линии (раскосы в деревянной конструкции, готические контрфорсы, тетиры лестниц, объединяющие изломы ступеней, в особенности же скаты крыши или фронтона). Само собой разумеется, что и косые линии могут приобретать совершенно различный эмоциональный тон – подчеркивать то устремление вверх, то тяжелое свисание – в зависимости от своей длины и большей или меньшей степени покатости. Кривые линии внушают композиции спокойствие, если они мало меняют направление или повторяются в одинаковом из-

При определении геометрических характеристик эффективного сечения редуцированная эффективная площадь $A_{s\text{red}}$ учитывается с использованием при ее вычислении уменьшенной толщины $t_{\text{red}} = tA_{s\text{red}}/A_s$ для всех элементов, включенных в A_s .

По описанному выше алгоритму был выполнен расчет трех типов стержней как с учетом потери устойчивости формы сечения, так и без него, т.е. с раскреплением элементов жесткости (см. табл. 1).

Таблица 1 – Результаты расчета сжатых стержней

№	Тип поперечного сечения	Длина стержня, см	Несущая способность без раскрепления элементов жесткости, кН	Несущая способность с раскреплением элементов жесткости, кН	Снижение несущей способности, %
1	С	20	20.34	23.75	14.4
2	С	30	20.34	23.75	14.4
3	ОМЕГА	80	426.99	439.04	2.7

В ходе экспериментальных исследований были проведены испытания четырех С-образных и четырех ОМЕГА-образных профилей (см. табл. 2). Чтобы оценить влияние эффекта потери устойчивости формы сечения, два образца каждого типа выполнены с раскреплением элементов жесткости (рис. 3). Также был выполнен конечно-элементный анализ данных стержней на базе NX NASTRAN (см. табл. 3).

Таблица 2 – Результаты испытаний

№	Тип сечения	Длина стержня, см	Результаты натуральных испытаний		Снижение предельной нагрузки, %
			Предельная нагрузка без раскрепления элементов жесткости, кН	Предельная нагрузка с раскреплением элементов жесткости, кН	
1	С	20	33.8	36.8	8.2
2	С	30	27.7	35.0	20.9
3	ОМЕГА	80	442.45	480.7	8.0

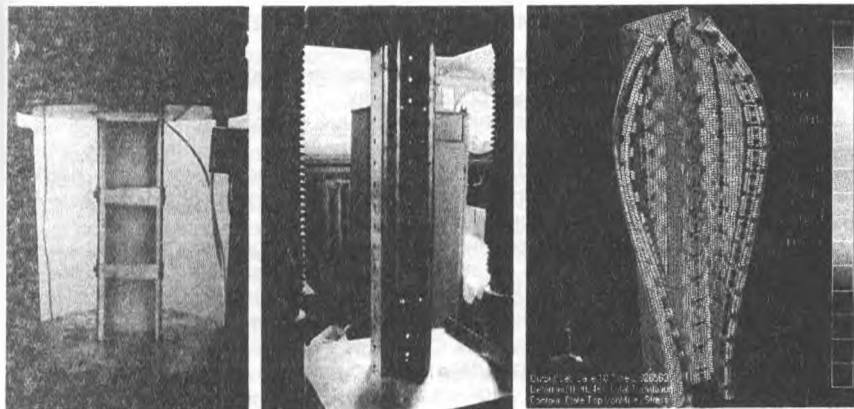


Рисунок 3 – Стержни в испытательных машинах и результаты расчета в NX Nastran

Алгоритм определения эффективной ширины сжатых полок с элементами жесткости в виде отгибов должен содержать следующие этапы:

– этап 1. Определяется начальное эффективное сечение элемента жесткости с использованием эффективной ширины, определяемой при $K = \infty$ и $\sigma_{com,Ed} = f_{yb} / \gamma_{M0}$.

Начальные значения эффективной ширины b_{e1} и b_{e2} , приведенные на рисунке 2, определяют с допущением, что плоский элемент b_p оперт по двум сторонам. Начальные значения эффективной ширины c_{eff} и d_{eff} необходимо определять следующим образом:

$$c_{eff} = \rho b_{p,c} \quad d_{eff} = \rho b_{p,d} \quad (1)$$

где ρ определяют с учетом коэффициента потери устойчивости пластины k_{σ} .

– этап 2. Определяют коэффициент снижения сопротивления при потере устойчивости формы сечения (изгибная форма потери устойчивости краевого элемента жесткости), используя начальное эффективное сечение элемента жесткости и предполагая наличие непрерывной упруго-податливой опоры.

Коэффициент χ_d снижения сопротивления вследствие потери устойчивости формы сечения (изгибная форма потери устойчивости краевого элемента жесткости) следует определять в зависимости от величины критического напряжения потери устойчивости краевого отгиба $\sigma_{cr,s}$ с использованием относительной гибкости $\bar{\lambda}_d$.

$$\begin{aligned} \chi_d &= 1,0 && \text{при } \bar{\lambda}_d \leq 0,65 \\ \chi_d &= 1,47 - 0,723 \bar{\lambda}_d && \text{при } 0,65 < \bar{\lambda}_d < 1,38 \\ \chi_d &= \frac{0,66}{\bar{\lambda}_d} && \text{при } \bar{\lambda}_d \geq 1,38 \end{aligned} \quad (2)$$

Критическое напряжение $\sigma_{cr,s}$ потери устойчивости краевого отгиба в упругой стадии определяют по формуле:

$$\sigma_{cr,s} = \frac{2\sqrt{KEI}}{l} \quad (3)$$

где K – жесткость связей на единицу длины;

I_s – момент инерции эффективного сечения отгиба, определенный по эффективной площади краевого отгиба, относительно центральной оси a - a эффективного сечения (см. рисунок 2).

– этап 3. Коэффициент снижения сопротивления при потере устойчивости формы сечения уточняется итерационным расчетом.

Редуцированную эффективную площадь сечения элемента жесткости $A_{s,red}$ с учетом изгибной формы потери устойчивости определяют по следующей зависимости:

$$A_{s,red} = \chi_d A_s \frac{f_{yb} / \gamma_{M0}}{\sigma_{com,Ed}} \leq A_s \quad (4)$$

где $\sigma_{com,Ed}$ – сжимающее напряжение на уровне центральной оси элемента жесткости, рассчитанное для эффективного сечения

тери устойчивости формы сечения оценивают линейным или нелинейным расчетом на устойчивость, численными методами или испытаниями коротких стоек.



Рисунок 1 - Примеры потери устойчивости формы сечения

Несущую способность тонкостенных профилей можно определить по следующему алгоритму:

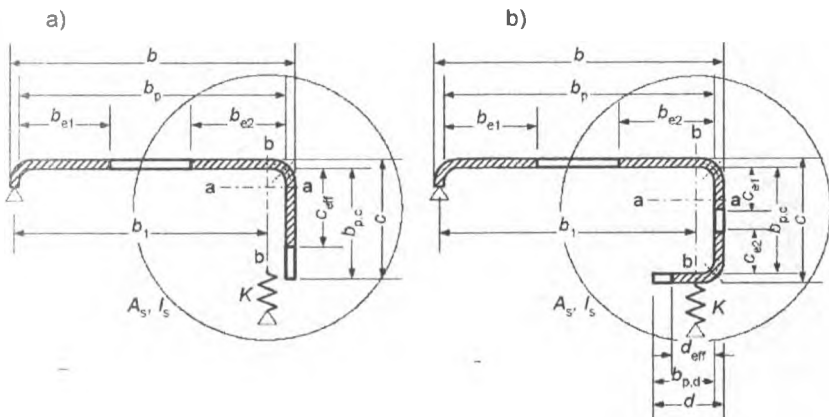
1) Для длин полуволн вплоть до полной длины элемента вычисляются напряжения, соответствующие потере устойчивости в упругой стадии и установить адекватную форму потери устойчивости.

2) Рассчитывается эффективная (приведенная) ширина для частей поперечного сечения, потерявших местную устойчивость при минимальном напряжении.

3) Рассчитывается уменьшенная толщина для краевых и промежуточных элементов жесткости или других частей поперечного сечения, подверженных потере устойчивости формы сечения под действием минимальных напряжений.

4) Рассчитывается сопротивление, соответствующее общей потере устойчивости (продольный изгиб, крутильная или изгибно-крутильная формы потери устойчивости в зависимости от типа потери устойчивости), для номинальной длины элемента с эффективным сечением, определенным в пунктах 2) и 3).

Поперечное сечение краевого отгиба должно быть принято состоящим из эффективной части элемента жесткости, т. е. части с или частей с и d, как показано на рисунке 2, плюс примыкающая эффективная часть плоского участка b_p .



a — одиночный краевой отгиб;

b — двойной краевой отгиб

Рисунок 2 - Краевые отгибы:

В приведенном виде закон отрицания отрицания наиболее полно выражает (и отражает) диалектическую концепцию развития. В нем как бы сконцентрирована центральная проблема диалектики – теория развития, ибо закон отрицания отрицания раскрывает механизм развития как борьбу противоположностей, формулирует понятия диалектического ритма движения и цикличности, связанных с усилением и снятием противоречий. Закон отображает не только преемственность и скачкообразность переходов возросшего количества в новое качество, но и диалектику и прогрессивную направленность этих переходов. При этом закон отрицания отрицания заключает в себе огромный мировоззренческий смысл и является не только одним из всеобщих законов диалектики, но как бы синтезирует в себе и другие законы диалектики.

Диалектическое отрицание не просто удерживает часть отрицаемого, но преобразует его применительно к новому качеству. Развитие совершается таким образом, что оставшиеся от старого элементы структуры и соответствующие им свойства приобретают новые свойства, подчиняются новым законам. Таким образом, диалектическое отрицание выполняет роль связующего звена между старым и новым, обеспечивая преемственность в развитии.

Список цитированных источников

1. Снитко, Н.К. Строительная механика: учебник для вузов / Н. К. Снитко. – М. : Высшая школа, 1980. – 431 с.
2. Лебедев, С.А. Философия / С. А. Лебедев [и др.]. – М. : МГУ, 2004. – 304 с.

УДК 624.014.2

Веренич А.А.

Научный руководитель: доц. Зинкевич И.В.

ВЛИЯНИЕ ПОТЕРИ УСТОЙЧИВОСТИ ФОРМЫ СЕЧЕНИЯ НА УСТОЙЧИВОСТЬ ТОНКОСТЕННЫХ ХОЛОДНОФОРМОВАННЫХ ЭЛЕМЕНТОВ

В последние годы в Республике Беларусь остро стоит вопрос экономии материалов и ресурсов, как в строительной отрасли, так и в других отраслях промышленности. Так же важным фактором является трудоемкость и время возведения зданий и сооружений. Все эти предпосылки дали возможность развития в нашей стране технологии легких стальных тонкостенных конструкций (ЛСТК). Технология ЛСТК представляет собой альтернативный способ каркасного строительства. В его основе лежат тонкостенные холодногнутые оцинкованные профили (сокращенно ТХП) различного сечения и толщины (чаще всего до 3 мм), скрепленные между собой при помощи самонарезающих винтов или болтов. Профили производятся в условиях завода на современном автоматизированном оборудовании путем холодного формования.

Особенностью проектирования и расчета конструкций из ТХП является их тонкостенность. При определении несущей способности и жесткости холодноформованных элементов следует учитывать влияние потери местной устойчивости и устойчивости формы сечения. Влияние потери местной устойчивости учитывается с помощью геометрических характеристик эффективного сечения, рассчитанных на основе эффективной ширины. Влияние потери устойчивости формы сечения следует учитывать для элементов с краевыми или промежуточными элементами жесткости (рис. 1). В этих случаях влияние по-

широком смысле (линейные, углы поворота, колебания, появление или чрезмерное раскрытие трещин и т.п.). Основное уравнение предельных состояний 2-й группы говорит о том, что расчетное перемещение (прогиб) не должно превышать его предельной величины:

$$\Delta_p \leq \Delta_{pl}$$

За прошедшие годы эта методика неоднократно модернизировалась, но ее основа – отдельный учет разных факторов, влияющих на пригодность конструкций к эксплуатации и вероятностный подход к обеспечению пригодности конструкций к эксплуатации – сохранилась.

К концу XX века и метод расчета по предельным состояниям перестал соответствовать уровню развития науки и требованиям времени.

Широкое развитие получили вероятностные подходы в оценке свойств материалов, в оценке величин нагрузок, что позволило определять более точные их значения, более глубокое развитие получили методы расчета, учитывающие нелинейную работу материалов, более четко стало возможным определять предельное состояние сечений, а также конструкций и сооружений в целом. Серьезное развитие получили и методы оценки надежности конструкций и сооружений.

Сегодня (с 2015 года) расчет строительных конструкций в Республике Беларусь выполняется по Евронормам. Подходы и методы расчета вобрала в себя результаты научных исследований многих стран, получили международный уровень. Здесь прослеживается и переход от национального к интернациональному.

Изложенная история развития методов расчета строительных сооружений четко иллюстрирует и подтверждает действие закона отрицания отрицания, одного из основных законов диалектики [2].

Закон отрицания отрицания характеризует направление процесса развития, единство поступательности и преемственности в развитии, возникновение нового и относительной повторяемости некоторых моментов старого. Впервые был сформулирован Г. Гегелем, хотя отдельные черты этого закона (диалектический характер отрицания, роль преемственности в развитии, нелинейный характер направления развития) фиксировались и в предшествующей истории философии.

Отрицание старого происходит в результате действия объективных законов, как процесс разрешения, возникающих внутренних противоречий – несоответствия потребностей общества и уровня подходов в методах расчета.

Современная модель закона отрицания отрицания в развитии методов расчета в теории сооружений включает:

прогрессивную направленность действия закона, ведущего к повышению уровня точности расчета, к учету все большего количества факторов, влияющих на напряженно-деформированное состояние элементов сооружения;

рост упорядоченности структуры (уменьшение ее энтропии) от отрицания к отрицанию на основе накопления информации, экспериментальных данных и теоретических исследований;

зависимость характера отрицания от уровня организации, в уменьшении доли элиминируемого от скачка к скачку, при переходе к более точным методам расчета;

относительную завершенность процесса самоорганизации после ряда циклов (отрицаний), и переходу к более глобальным подходам, учитывающим более широкий спектр результатов исследований (переход к Евронормам).

ские исследования, развивались методы расчета, используемые теории и подходы к расчетам все больше не удовлетворяли возрастающим объемам строительства и требованиям экономичности.

И с 1955 г. в СССР для расчета строительных конструкций был принят метод расчета по предельным состояниям, дающий возможность более гибкого учета влияния различных факторов на прочность элементов сооружения и устанавливающий связь расчета с эксплуатационными критериями годности сооружения.

В методе расчета по предельным состояниям принято две группы предельных состояний, ограничивающих нормальную эксплуатацию конструкций или делающих ее вообще невозможной.

1-я группа – по непригодности к дальнейшей эксплуатации. В нее входят:

- вязкое, хрупкое или усталостное разрушение;
- потеря устойчивости формы (общая или местная);
- потеря устойчивости положения (например, для подпорных стенок);
- качественное изменение конструкции, превращение ее в геометрически изменяемую систему;
- чрезвычайно большие деформации, связанные с текучестью материала, резонансом, недопустимые остаточные деформации и др.
- одновременное действие силовых факторов и окружающей среды.

Переход за предельное состояние первой группы – это всегда большие потери, часто сопровождающиеся утратой ценного оборудования и даже гибелью людей. Поэтому переход за предельные состояния этой группы недопустим ни в коем случае за весь срок эксплуатации конструкций. Тем более, что неизвестно, когда произойдет этот переход за предельное состояние: во время возведения сооружения или после многих лет его эксплуатации.

Основное уравнение предельных состояний 1-й группы:

$$S_p \leq \Phi.$$

Здесь: S_p – самое опасное, вероятное при заданных условиях за весь срок эксплуатации усилие в конструкции, ее элементе при самом невыгодном сочетании нагрузок и воздействий, получаемое от действия расчетной нагрузки. Расчетная нагрузка определяется путем умножения нормативной нагрузки на коэффициент надежности по нагрузке γ_f :

$$F_p = F_n \cdot \gamma_f;$$

Φ – несущая способность конструкции, ее элемента, определяемая через нормативное сопротивление материала и геометрические характеристики сечения:

$$\Phi = R_m A_c \frac{\gamma_c}{\gamma_m},$$

где γ_c – коэффициент условий работы (учитывает по существу степень идеализации расчетной модели, включая отклонения от заданных размеров, начальные несовершенства, условия эксплуатации, влияние возможной коррозии и т.п.); γ_m – коэффициент надежности по ответственности (учитывает степень ответственности сооружений).

2-я группа – по непригодности к нормальной эксплуатации или снижению долговечности конструкций. Это появление недопустимых перемещений в