

В заключение хочется отметить то, что современные технологии производства требуют создание уже четырехмерных моделей, и очевидно, что технология начертательной геометрии, разработанная Гаспаром Монжем и более двух веков служившая добрую службу в подготовке будущих инженеров, в свете современных научных достижений требует дальнейшего развития. Кроме того, ни в коем случае нельзя забывать имена тех блестящих ученых, которые внесли огромный вклад в развитие начертательной геометрии, инженерной графики, геометрического моделирования, и обязательно знакомить студентов ровно как с этапами становления науки, так и с новейшими достижениями науки и техники. На наш взгляд, это позволит сформировать научный подход (учить студента принципу – «не только как, но и почему»), усилить мотивацию студентов, увидеть прикладной характер дисциплины по отношению к новейшим технологиям и почувствовать всю красоту и целостность изучаемого предмета.

#### **Список цитированных источников**

1. Гузненков, В.Н. Модель как ключевое понятие геометро-графической подготовки / В.Н. Гузненков, П.А. Журбенко // Информатизация инженерного образования: труды Международной научно-методической конференции, Москва, 10–11 апреля 2012 г. / Национальный исследовательский университет «МЭИ». – Москва, 2012. – С. 29–32.

2. Рукавишников, В.А. Инженерное геометрическое моделирование как методологическая основа геометро-графической подготовки в техническом вузе: автореф. дис. ... док. пед. наук: 13.00.08 / В.А. Рукавишников; Каз. гос. технол. ун-т. – Казань, 2004. – 38 с.

3. Якубовская, О.А. Применение аналитических решений и построение пространственных моделей при решении задач начертательной геометрии / О.А. Якубовская, З.Н. Уласевич, В.П. Уласевич // Инновационные технологии преподавания и изучения графических дисциплин технических специальностей: материалы III Республиканской научно-практической конференции молодых ученых и студентов, Брест, 11–12 ноября 2010 г. / БрГТУ; редкол.: Т.Н. Базенков [и др.]; под ред. Л.С. Шабека и П.В. Зеленого – Брест, 2010. – С. 8–11.

4. Якубовская, О.А. Систематизация представлений об общей теории перспективы / О.А. Якубовская, В.П. Уласевич, З.Н. Уласевич // Образовательные технологии в преподавании графических дисциплин: материалы IV Республиканской научно-практической конференции, Брест, 17–18 марта 2011 г. / Брест. гос. техн. ун-т; редкол.: Т.Н. Базенков [и др.]; под ред. Л.С. Шабека и П.В. Зеленого – Брест, 2011. – С. 92–96.

5. Уласевич, В.П. О роли и месте геометро-графических дисциплин в процессе инженерной подготовки конструкторов-проектировщиков / В.П. Уласевич, О.А. Якубовская, З.Н. Уласевич // Образовательные технологии в преподавании графических дисциплин: материалы V Республиканской научно-практич. конференции, Брест, 22–23 марта 2012 г. / БрГТУ; редкол.: Т.Н. Базенков [и др.]; под ред. Л.С. Шабека и П.В. Зеленого – Брест, 2012. – С. 89–92.

## **ПРИМЕНЕНИЕ 3D-МОДЕЛИРОВАНИЯ ПРИ ПОСТРОЕНИИ РАЗРЕЗОВ**

*Яромич Н.Н., Новосад Н.В.*

*Брестский государственный технический университет, г. Брест*

На современном этапе развития нашего общества как никогда возросла социальная потребность в нестандартно мыслящих творческих личностях, потребность в творческой активности специалиста и развитом мышлении, в умении конструировать, оценивать, рационализировать технику.


Решение этих проблем во многом зависит от содержания и технологии обучения будущих специалистов в системе образования, а в частности, преподавания дисциплины «Инженерная графика».

Последние достижения техники привносят значительные изменения в понимание роли и способов использования информационно-коммуникационных технологий.

Игровые приставки, DVD-проигрыватели, мультимедийные плееры iPod, мобильные телефоны, мгновенный обмен сообщениями, блоги – все это играет сегодня значительную роль в жизни студентов. В результате преподаватели стали осознавать, что для успешного вовлечения молодежи в учебный процесс и для улучшения обучения необходимо использовать эти технологии в учебном процессе.

На практических занятиях преподаватель сталкивается с задачей об изложении нового материала в доступном и интересном для студентов виде, применяет различные способы и приемы для подачи информации, которые позволяют надеяться на эффективное, реально полезное расширение интереса к изучаемой дисциплине. Часто приходится думать как студент, чтобы понять, в какой форме ему будет доступна та или иная информация.

Применение 3D-моделирования вносит свои плюсы в учебный процесс, так как позволяет более наглядно и детально увидеть объекты, изучаемые на занятиях по инженерной графике.

Рассмотрим на примере построения сложного ступенчатого разреза в системе AutoCAD, используя создание объекта-сечения, выполняющего функции секущей плоскости для 3D-объектов (Вкладка "Главная" > панель "Сечение" >  > "Секущая плоскость").

Студент на практических занятиях получает чертеж детали (рис. 1), имеющей внутренние отверстия. Большое количество линий, обозначающих невидимый контур (штриховые линии), затрудняют прочтение чертежа из-за наложения их друг на друга, что приводит к ошибкам при выполнении чертежей деталей.

Создание 3D-модели детали (рис. 2) с использованием системы AutoCAD способствует развитию пространственного мышления и воображения студента, более полному восприятию детали, возможности представить, из каких простых поверхностей она состоит.

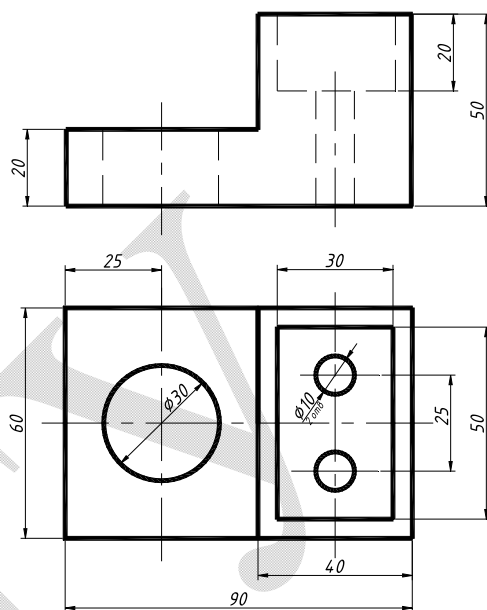


Рисунок 1

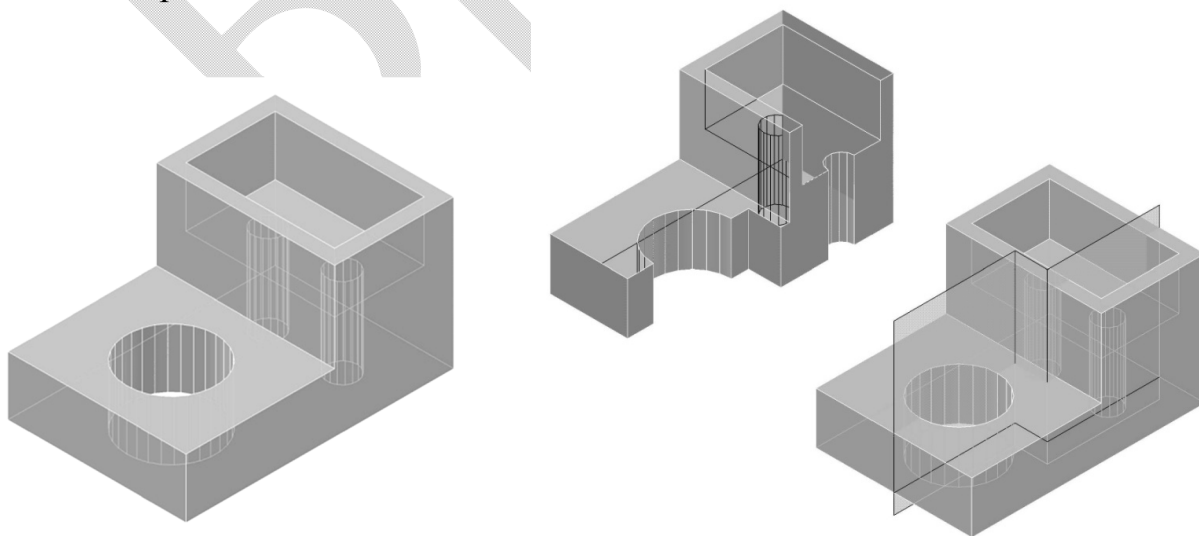


Рисунок 2

Рисунок 3

А применение секущих плоскостей позволяет заглянуть внутрь детали и увидеть стенки внутренних отверстий и выемок (рис. 3).

Такое последовательное изложение материала с помощью мультимедийного проектора позволяет последовательно проанализировать изображение детали и перейти к плоскому чертежу.

Использование компьютерных технологий на занятиях по инженерной графике дает возможность студентам эффективно работать, привить навыки выполнения чертежей с применением разрезов.

В настоящее время большинство учебных заведений стремится модернизировать систему образования на основе широкого использования информационных и коммуникационных технологий, которые сегодня предлагают новые перспективы и поразительные возможности для обучения. Какие бы методы не применялись для повышения эффективности образования, важно создать такие психолого-педагогические условия, в которых студент заявит о себе как субъект учебной деятельности.

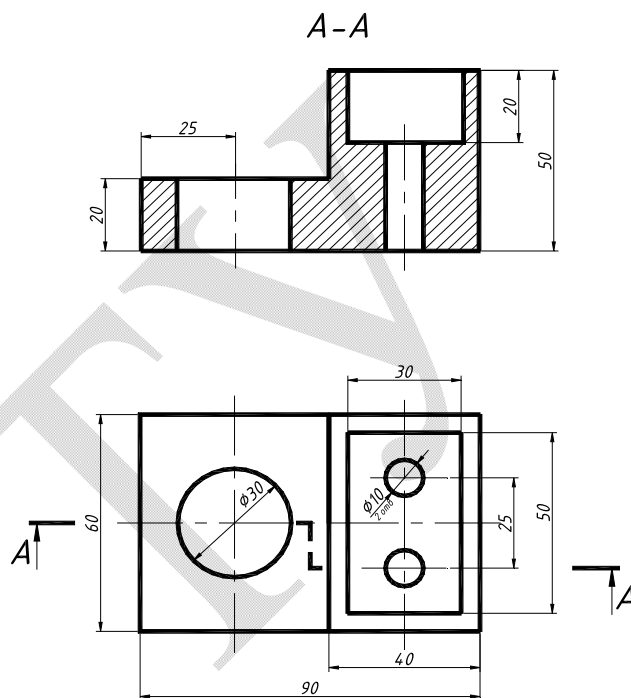


Рисунок 4