

ОПТИМИЗАЦИЯ КОМПЬЮТЕРНОГО И ТРАДИЦИОННОГО ПРИ ИЗУЧЕНИИ ИНЖЕНЕРНОЙ ГРАФИКИ

Шабeka Л.С.

Белорусский государственный аграрный технический университет, г. Минск

Вопрос об оптимизации компьютерного и традиционного в графической подготовке инженера был своевременно поставлен в работе [1]. Прошло время дискуссий о месте и роли компьютерной графики в подготовке инженера. Сегодня уже очевидно, что точно как машинопись не исключила рукопись, а применение калькулятора – устного счета, так и компьютерная графика не может полностью заменить ручное черчение.

Исходной позицией для решения обозначенной проблемы, на наш взгляд, является высказывание известного специалиста в области САПР В.С. Полозова: “Не познав логику формирования чертежа, не получив умений и навыков в графической деятельности, трудно научиться читать чертежи. Поэтому нельзя сокращать “ручное черчение” и начертательную геометрию, заменяя их на работу с клавиатурой компьютера. Основой обучения является личностный контакт с преподавателем и длительная тренировка, приводящая к появлению навыков формирования и чтения чертежей” [2].

Гиперболизация роли компьютерного может отрицательно сказаться на теоретическом уровне графической подготовки инженера, которую восполнить после окончания вуза весьма проблематично. Недостаток же владения компьютерной графикой молодым специалистом при ежедневной многочасовой работе с САПР может быть устранен уже в течение первого месяца работы [3]. И в то же время, при устройстве на проектно-конструкторскую работу, от специалиста требуется умение компьютерного моделирования в одной из графических систем.

Сегодня конкретно стоит вопрос, как овладеть выполнением различных графических документов: рабочих чертежей деталей, чертежей общих видов и сборочных, схем и др., учитывая реальную материально-техническую базу кафедры, готовность преподавателей и студентов к этим нововведениям.

Принимая во внимание вышеизложенное, поделимся опытом решения обозначенной проблемы в БГАТУ:

- кафедра располагает двумя классами площадью по 90 м², оснащенными современными компьютерами, объединёнными в сеть;
- все преподаватели прошли соответствующую подготовку и владеют графическими пакетами КОМПАС и AutoCAD;
- проведена коренная перестройка содержания и структуры лекционного и практического курсов по инженерной графике, представленных в учебно-методическом комплексе тремя частями:
 - а) часть 1 – “АксонOMETрические и комплексные чертежи”;
 - б) часть 2 – “Метрические и конструктивные задачи”;
 - в) часть 3 – “Машиностроительные чертежи”;
- ведется научно-методическое исследование по обоснованию компетенций агроинженера, формируемых при изучении геометро-графических дисциплин, где отражается роль и место компьютерной графики и 3D-моделирования [4];
- создан комплекс специальных учебно-наглядных пособий в виде стендов;
- изучение компьютерной графики (КГ) по семестрам чётко определено учебными рабочими программами.

Для студентов механических специальностей изучение КГ предусмотрено в третьем семестре и тесно интегрируется с традиционным выполнением чертежей. Учащиеся выполняют комплексное задание на построение контура детали на базе сопряжений. К базовой листовой детали с двух сторон симметрично наращиваются выступы. Для данной детали строится 3D-модель с необходимыми вырезами по двум координатным плоскостям (рисунок 1), а затем на месте вида сверху и вида слева выполняются разрезы, наносятся размеры. Это задание позволяет освоить основные команды черчения и редактирования и обучить студента программам КОМПАС и AutoCAD. Дополнительно к этому заданию выполняется сначала чертеж вала по его эскизу, а затем чертежи и других машиностроительных деталей. На завершающем этапе выполняется сборочный чертеж по 2D (рисунок 2) или 3D-моделям из специального альбома.

Заметим, что на кафедре создана электронная база данных для индивидуальных графических работ и обеспечен к ней доступ студентов. Ставится задача на увеличение числа заданий на чтение чертежей сборочных единиц по альбому Иванова Ю.Б. с эскизным выполнением аксонометрии и словесным описанием формы деталей, в нее входящих.

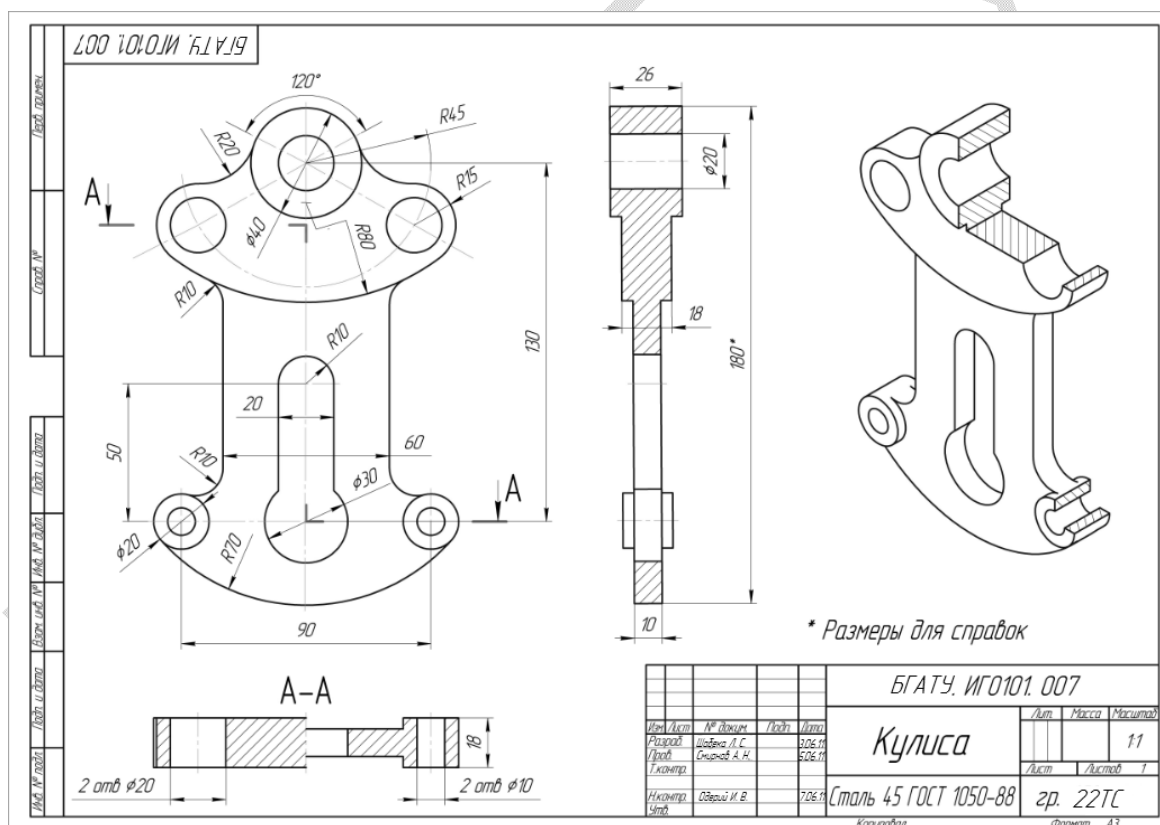


Рисунок 1 – Комплексное задание по компьютерному моделированию

Для двухсеместровых групп (электрики) изучение КГ осуществляется в объеме 17 часов – выполняется вышеописанное комплексное задание (рисунок 1), а также задание на выполнение сборочного чертежа на базе резьбовых соединений (рисунок 2), электрическая схема.

Комплексное задание выполняют и студенты–заочники, закончившие колледжи и обучающиеся по сокращенной программе, которым на изучение КГ выделяется четыре часа во втором семестре.

В проведенных нами исследованиях показана реальная возможность обучения компьютерной графике при условии, что студенты обладают высоким уровнем

стартовой геометро-графической подготовки. Этому способствует и введение факультативных курсов по занимательному компьютерному моделированию в школах [5], а также изучение инженерной графики на идеях компьютерного моделирования [6] и соответствующее обеспечение самостоятельной работы.

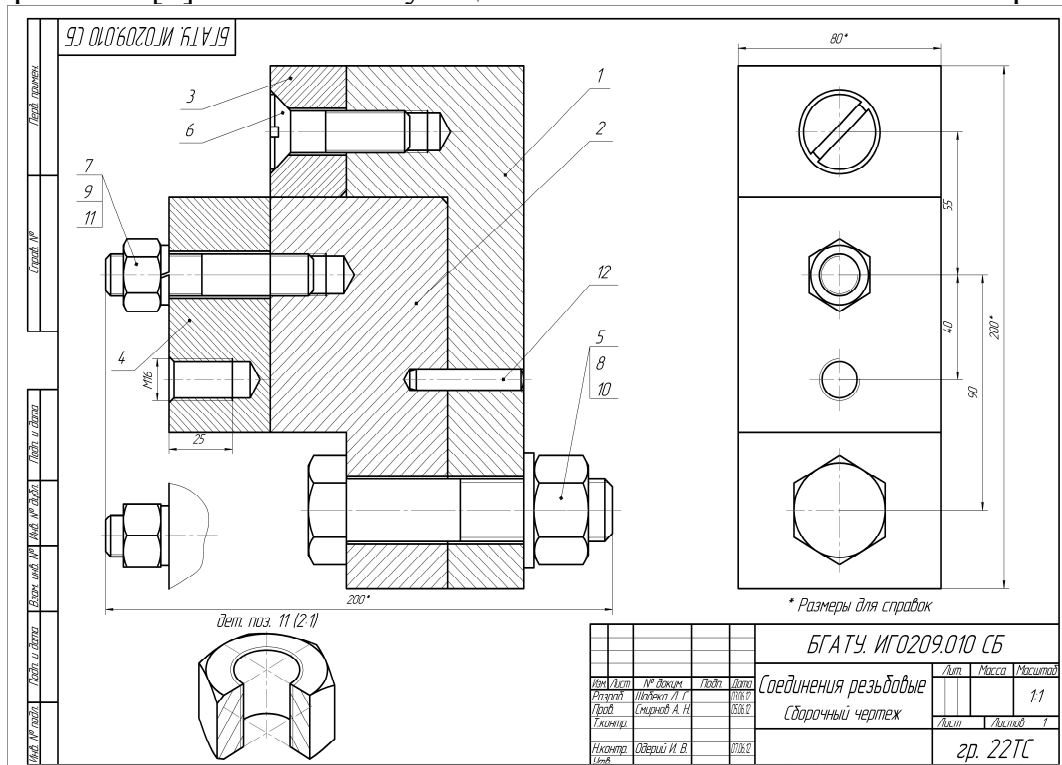


Рисунок 2 – Пример выполнения индивидуального задания по резьбовым соединениям

Таким образом, оптимизация компьютерного и традиционного, как было показано выше, зависит от многих факторов и носит перманентный характер по мере изменения веса каждого из них.

Список цитированных источников

1. Шабека, Л.С. Исследование непрерывности и целостности графической подготовки учащихся и средних учебных заведений: итоги и перспективы / Л.С. Шабека // Проблемы графической подготовки инженера: непрерывность графического образования, машинная графика, компьютерные технологии обучения: материалы науч. метод. конф. СНГ, Минск, 19-21 мая, 1992 года. – Мн.: БГПА. – С. 3-10.
2. Полозов, В.С. Соотношение нового и традиционного в графической подготовке инженера / В.С. Полозов // Проблемы графической подготовки инженера: непрерывность графического образования, машинная графика, компьютерные технологии обучения: материалы науч. метод. конф. СНГ, Минск, 19-21 мая, 1992 года. – Минск: БГПА. – С. 18-19.
3. Уласевич, В.П. О роли и месте геометро-графических дисциплин в процессе инженерной подготовки конструкторов-проектировщиков / В.П. Уласевич, З.Н. Уласевич, О.А. Якубовская // Образовательные технологии в преподавании графических дисциплин: материалы науч.-практ. конф., Брест, 22-23 марта 2012 года. – Брест: БрГТУ. – С. 89-92.
4. Шабека, Л.С. Задачи формирования компетенций агроинженера при изучении геометро-графических дисциплин / Л.С. Шабека [и др.]. // Образовательные технологии в преподавании графических дисциплин: материалы научно-практ. конф., Брест, 22-23 марта 2012 года. – Брест: БрГТУ. – С. 105-107.
5. Шабека, Л.С. Занимательное графическое моделирование на компьютере: 9-й кл.: пособие для учащихся общеобразоват. учреждений с белорус. и рус. яз. обучения / Л.С. Шабека, Ю.П. Беженарь. – Минск: Сэр-Вит. 2010. – 208 с. – (Черчение. Факультативные занятия).
6. Инженерная графика: учебно-метод. комплекс: в 3 ч. / Л.С. Шабека [и др.]; под ред.: Л.С. Шабека. – Мн.: БГАТУ, 2009. – Ч.1: Основы проекционного комплексного чертежа. – 168 с.