



ГОСУДАРСТВЕННЫЙ КОМИТЕТ  
ПО ИЗОБРЕТЕНИЯМ И ОТКРЫТИЯМ  
ПРИ ГНТ СССР

## ОПИСАНИЕ ИЗОБРЕТЕНИЯ

### К АВТОРСКОМУ СВИДЕТЕЛЬСТВУ

(21) 4311561/31-26

(22) 20.07.87

(46) 15.07.89. Бюл. № 26

(71) Брестский инженерно-строительный институт и Всесоюзный научно-исследовательский институт водоснабжения, канализации, гидротехнических сооружений и инженерной гидрогеологии "Водгео"

(72) Е.И. Дмухайло, Н.В. Васин, С.Е. Березин, С.В. Яковлев, И.Н. Мясников и Н.В. Барсукова

(53) 628.356.1(088.8)

(56) Авторское свидетельство СССР № 1237637, кл. С 02 F 1/24, 1986.

Справочник проектировщика "Канализация". М., 1981, с. 137.

(54) УСТАНОВКА ДЛЯ ОЧИСТКИ СТОЧНЫХ ВОД

(57) Изобретение относится к очистке сточных вод и может быть использовано на нефтеперерабатывающих заводах, нефтебазах, автопредприятиях и т.д. Цель изобретения - увеличе-

ние эффективности очистки воды и надежности работы установки. Сточная вода, истекая с большой скоростью из конфузорной насадки трубопровода, отражается диском отбойника-распределителя и, образуя за ним зону разрежения, интенсивно смешивается с газовой фазой, засасываемой по трубе через зазор между диском и элементом, тонко диспергирует газ и поступает в закрученном лопатками потоке во флотатор. Частицы загрязнений, характеризующиеся минимумом свободной энергии на границе раздела с пузырьками, закрепляются с последними, выносятся на поверхность воды в виде пены, которая снимается и отводится на термическую обработку в устройство с камерой пульсирующего горения. Устройство выбрасывает топочные газы, которые используются для получения водовоздушной смеси во флотаторах. 2 з.п.ф-лы, 4 ил.

Изобретение относится к технике очистки нефтесодержащих сточных вод и может быть использовано на нефтеперерабатывающих заводах, нефтебазах, автопредприятиях и др.

Цель изобретения - увеличение эффективности очистки сточных вод и надежности работы установки.

На фиг. 1 представлена предлагаемая установка, вид в плане; на фиг. 2 - разрез А-А на фиг. 1 (устройство для сбора и отвода флото-

шлама не показано); на фиг. 3 - отбойник-распределитель; на фиг. 4 - разрез Б-Б на фиг. 3.

Установка включает флотатор 1 с потокоформирующей перегородкой 2, флотоотстойники 3 и 4 с тонкослойными модулями 5, фильтр 6 с коллесирующей загрузкой 7, емкость 8 приема очищенной воды, насосы 9 и 10 подачи жидкости на обработку и рециркуляции жидкости (последний с эжектором 11), напорный бак 12,

устройство 13 образования топочных газов с камерой пульсирующего горения, трубопроводы 14 и 15 подачи жидкости во флотатор и газожидкостной смеси во флотоотстойники соответственно, трубы подсоса топочных газов (16), отвода очищенной воды (17) и осадка (18). Трубопроводы 14 и 15 снабжены конфузорными насадками 19.

Отбойники-распределители 20 размещены над насадками 19 с зазором и соединены трубами 16 с устройством 13 образования топочных газов (его камерой пульсирующего горения).

Отбойник-распределитель 20 содержит расположенный по оси труб 16 и трубопроводов 14 и 15 диск 21 и установленный с зазором к нему концентрично струенаправляющий элемент 22 с тангенциальными лопатками 23 на периферии.

Установка работает следующим образом.

Сточная вода, истекая с большой скоростью из конфузора трубопровода 14 отбойника-распределителя, отражается диском 21 и, образуя за ним зону разрежения, интенсивно смешивается с газовой фазой, засасываемой по трубе 16 через зазор между диском 21 и элементом 22, тонко диспергирует газ и поступает в закрученном лопатками 23 потоке во флотатор 1. Частицы загрязнений, характеризующиеся минимумом свободной энергии на границе раздела с пузырьками, закрепляются с последними, выносятся на поверхность воды в виде пены, которая снимается и отводится на термическую обработку в устройство 13 с камерой пульсирующего горения. Устройство 13 выбрасывает топочные газы (они могут быть получены и любым другим путем), которые используются для получения водовоздушной смеси во флотаторах. Обработанная во флотаторе жидкость поступает на доочистку во флотоотстойники 3 и 4, где происходит захват и извлечение наиболее мелких частиц более мелкими пузырьками газа, выделяющимися из раствора, полученного в напорном баке 12 из части очищенной воды и воздуха, который поступает через эжектор 11. Очищен-

ная после фильтра вода отводится по трубе 17, а осадок - по трубе 18.

Более высокий эффект очистки сточной воды по сравнению с известной установкой достигается введением процесса флотационного выделения нефтепродуктов при повышенных температурах, которые обеспечиваются вводом в систему горячих топочных газов, более интенсивной седиментацией взвешенных частиц за счет снижения вязкости жидкости, в которой происходит процесс, с увеличением ее температуры, а также более рациональной схемой обработки сточной воды, согласно которой извлекаются загрязнения, характеризующиеся большей гидравлической крупностью и большей силой прилипания к более крупным пузырькам, полученным механическим диспергированием газа, которые имеют более значительную скорость всплывания, чем мелкие пузыри, что снижает продолжительность транспортной фазы акта флотации, а затем процесс извлечения загрязнений продолжается во флотаторах-отстойниках с тонкослойными модулями в режиме напорно-механической флотации, в которых продуцируются более мелкие пузыри при увеличении количества получения газа в единицу времени и сохранении оптимальных тепловых условий, флотируются и седиментируют более мелкие загрязнения. Установка характеризуется также более высокой эффективностью работы устройств образования топочных газов любой конструкции за счет увеличения тяги, обусловленной образованием зон разрежения на выходе газов при вводе их во флотаторы, в частности устройств с камерой пульсирующего горения за счет наличия отражателя на выходе газов, создающего условия резонанса путем наложения отраженной и прямой волн, повышенной надежностью работы вследствие исключения зарастания поверхностей отверстий ввода жидкости, тонкослойных модулей, коммуникаций нефтепродуктами за счет исключения их сгущения в условиях повышенных температур. Конструкция отражателей-распределителей с большими зазорами для прохода жидкости обеспечивает высокую надежность благодаря исключению их забивки при сохранении эффективного

диспергирования газа за счет ударных эффектов и, следовательно, гашение избыточного напора газожидкостной смеси на входе во флотаторы, а в совокупности с потоконаправляющими перегородками благоприятную гидродинамику процессов флотации и седиментации.

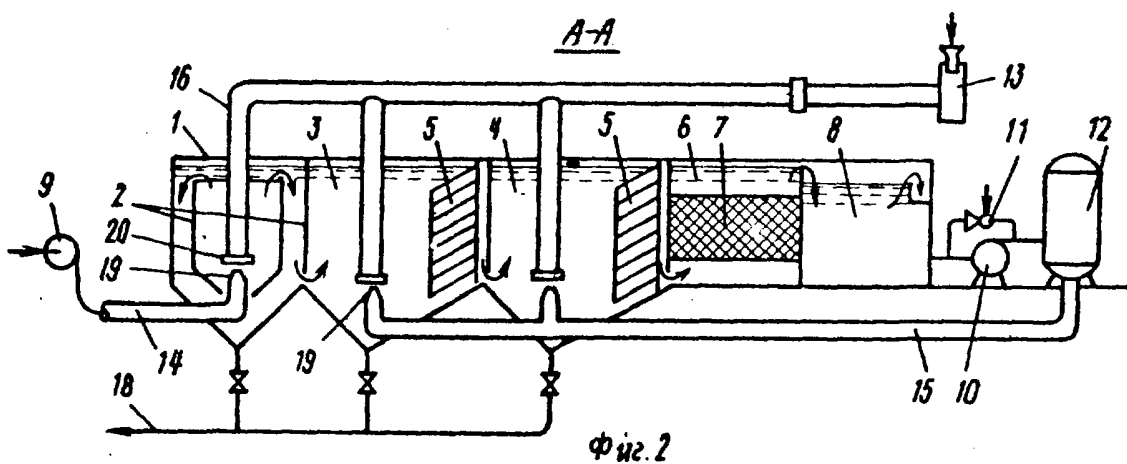
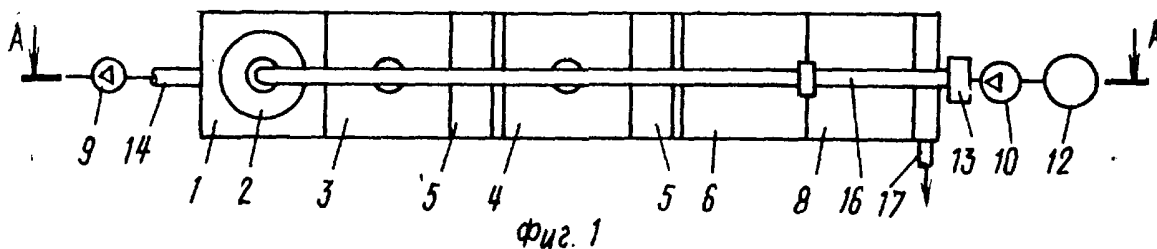
### Ф о р м у л а и з о б р е т е н и я

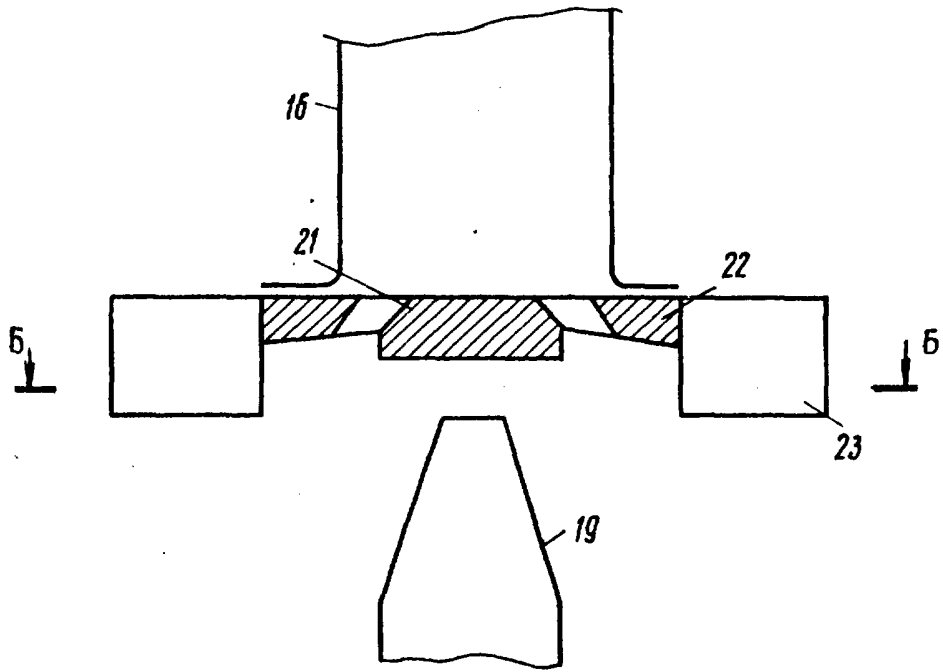
1. Установка для очистки сточных вод, включающая последовательно расположенные флотатор, флотоотстойник с тонкослойными модулями и потокоформирующими перегородками, фильтр с коалесцирующей загрузкой, устройство сбора и отвода флотошлама, трубопроводы подачи сточной воды и газожидкостного раствора с насосами, эжектором и напорным баком отвода очищенной воды и осадка, отличающаяся тем, что, с целью увеличения эффективности очистки

ки воды и надежности работы установки, она снабжена установленными на трубопроводах подачи сточной жидкости во флотатор и газожидкостного раствора во флотоотстойник конфузурными насадками, размещенными над ними с зазором отбойниками-распределителями и соединенным с ними трубами устройством образования топочных газов.

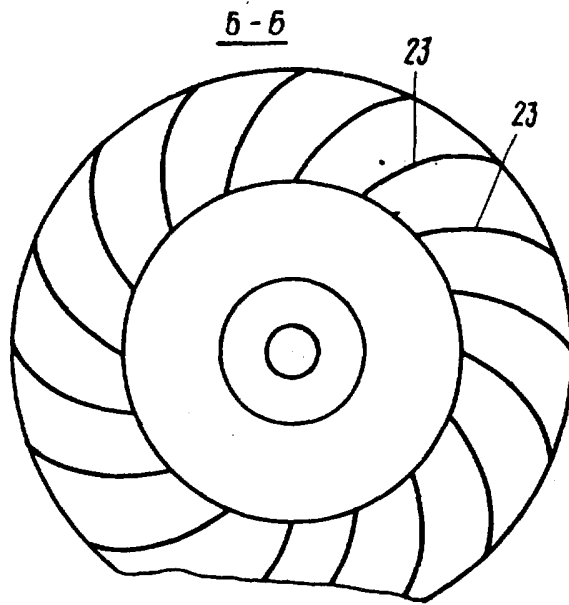
2. Установка по п. 1, отличающаяся тем, что отбойники-распределители выполнены в виде расположенного по оси труб подачи топочных газов и жидкости диска и установленного с зазором к нему концентрично струенаправляющего элемента с тангенциальными лопатками на периферии.

3. Установка по пп. 1 и 2, отличающаяся тем, что устройство образования топочных газов выполнено с камерой пульсирующего горения.





Фиг. 3



Фиг. 4

Редактор А. Огар	Составитель П. Ивкин Техред Л. Сердюкова	Корректор А. Обручар
Заказ 4061/26	Тираж 828	Подписное
ВНИИПИ Государственного комитета по изобретениям и открытиям при ГКНТ СССР 113035, Москва, Ж-35, Раушская наб., д. 4/5		
-----		
Производственно-издательский комбинат "Патент", г. Ужгород, ул. Гагарина, 101		