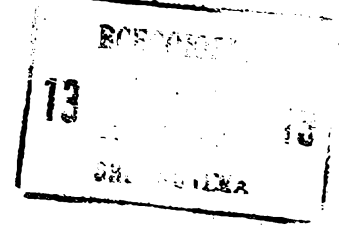




ГОСУДАРСТВЕННЫЙ КОМИТЕТ СССР  
ПО ДЕЛАМ ИЗОБРЕТЕНИЙ И ОТКРЫТИЙ



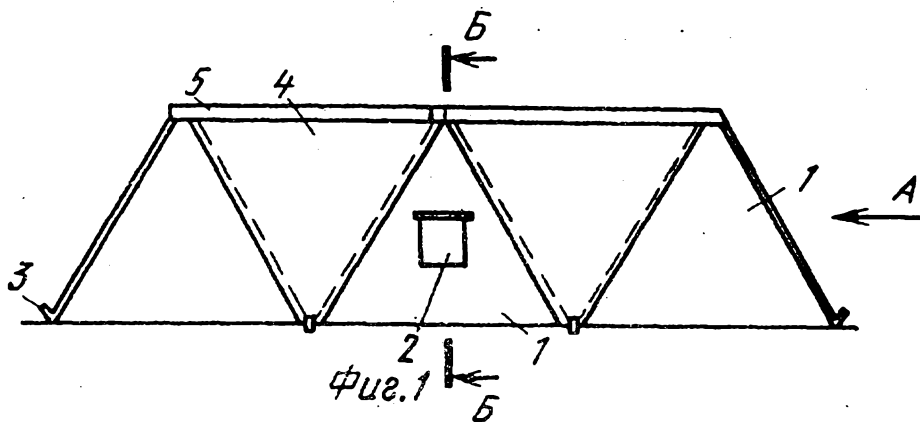
# ОПИСАНИЕ ИЗОБРЕТЕНИЯ К АВТОРСКОМУ СВИДЕТЕЛЬСТВУ

- (21) 3545292/29-33
- (22) 21.01.83
- (46) 23.07.84. Бюл. № 27
- (72) Б.С. Устинов
- (71) Брестский инженерно-строительный институт
- (53) 631.364.6(088.8)
- (56) 1. Трисвятский Л.А. и др. Хранение и технология сельскохозяйственных продуктов. М., "Колос", 1969, с. 346-347, рис. 97.
- 2. Авторское свидетельство СССР № 1012837, кл. А 01 F 25/02, 1981 (прототип).

(54)(57) 1. СБОРНО-РАЗБОРНОЕ ОВОЩЕХРАНИЛИЩЕ БУРТОВОГО ТИПА, включающее торцовые щиты, двускатное покрытие из однотипных щитов, коньковый брус и утеплитель, отличающееся тем, что, с целью унификации конструкции хранилища и упрощения

его сборки, щиты покрытия выполнены в виде равнобедренных треугольников, совпадающих с поперечным сечением хранилища, и соединены один с другим при помощи цилиндрических шарниров, причем стыкуемые щиты имеют по боковым граням пазы в четверть с уплотнителем, а коньковый брус выполнен с уплотняющей прокладкой, перекрывающей стыкуемые щиты.

2. Сборно-разборное овощехранилище по п. 1, отличающееся тем, что цилиндрический шарнир в коньковом примыкании щитов состоит из пары длинных стержней с отогнутыми под прямым углом концами, имеющими резьбу, и крепежного элемента в виде жестко соединенных гнутых стержней, размещенных во взаимно перпендикулярных плоскостях и имеющих на концах один - проушины, а другой - резьбы для фиксации щитов.



(19) SU (11) 1104225 A

Изобретение относится к строительству сооружений для хранения клубней и корнеплодов в буртах.

Известно овощехранилище буртового типа с двускатным деревянным покрытием, утеплителем из подручных материалов и присыпанное слоем грунта [1].

Недостатком такого овощехранилища является то, что хранение овощей сопровождается потерями, связанными с гниением и примораживанием продуктов. Формирование бурта, его форма и размеры определяют размеры и форму покрытия. Использование таких хранилищ затрудняет переборку и сортировку хранимых продуктов и отпуск их частями. Отпуск части продукта требует полной разборки бурта, а затем сборки его.

Наиболее близким к изобретению является сборно-разборное овощехранилище буртового типа, включающее торцовые щиты, двускатное покрытие из однотипных щитов, коньковый брус и утеплитель [2].

Известное хранилище позволяет эффективно организовать отпуск и переборку хранимых продуктов, однако в его конструкции используются не унифицированные детали для перекрытия и торцов бурта, что усложняет его сборку.

Целью изобретения является унификация конструкции хранилища и упрощение его сборки.

Поставленная цель достигается тем, что в сборно-разборном овощехранилище буртового типа, включающем торцовые щиты, двускатное покрытие из однотипных щитов, коньковый брус и утеплитель, щиты покрытия выполнены в виде равнобедренных треугольников, совпадающих с поперечным сечением хранилища, и соединены один с другим посредством цилиндрических шарниров, причем стыкуемые щиты имеют по боковым граням пазы в четверть с уплотнителем, а коньковый брус выполнен с уплотняющей прокладкой, перекрывающей стыкуемые щиты.

Цилиндрический шарнир в коньковом примыкании щитов состоит из пары длинных стержней с отогнутыми под прямым углом концами, имеющими резьбу, и крепежного элемента в виде жестко соединенных гнутых стержней, размещенных во взаимно перпендикулярных плоскостях и имеющих на кон-

цах один - проушины, а другой - резьбы для фиксации щитов.

На фиг. 1 изображен продольный фасад шатрового ограждения овощехранилища; на фиг. 2 - вид А на фиг. 1 с возможным положением открытых щитов покрытия; на фиг. 3 - разрез Б-Б на фиг. 1; на фиг. 4 - узел крепления треугольных щитов между собой и с основанием; на фиг. 5 - крепление щитов под коньковым брусом; на фиг. 6 - вид В на фиг. 5; на фиг. 7 - разрез Г-Г на фиг. 5; на фиг. 8 - разрез Д-Д на фиг. 5; на фиг. 9 - крепежный элемент; на фиг. 10 - длинный стержень для навески на него щитов; на фиг. 11 - коньковый брус; на фиг. 12 - разрез Е-Е на фиг. 11.

Сборно-разборное овощехранилище состоит из щитов 1 в виде равнобедренных треугольников, часть из которых может быть снабжена вентиляционным клапаном 2. Эти щиты могут крепиться к упорным кольям 3 или навешиваться сверху, примыкая к коньковому брусу 5. Составленная таким образом система щитов перекрывает борт хранимых овощей 6. Для крепления щитов 1 к упорным кольям 3 щит снабжен крепежными петлями 7, фиксируемыми к кольям проволочными скрутками 8. Сами щиты выполняют, например, из легких деревянных каркасов 9, обшитых снаружи фанерой 10, покрытой водонепроницаемой пластиковой пленкой. Стыкуемые щиты снабжены пазом в четверть 11. Вершина щита 1, стыкуемого с коньковым брусом, имеет в обвязке каркаса 9 сквозное отверстие, охватываемое с двух сторон металлическими шайбами 12. Обшивка щита 4, навешиваемого к коньковому брусу, выполнена с напуском за боковые грани, образуя четверть, на внутренних сторонах которых закреплена уплотняющая прокладка 13, например из пористой резины или пенополиуретана, а к верхней обвязке 9 щита закреплены металлические уголки с крючьями 14.

Верхние отверстия в щитах 1, прикрепляемых к кольям, обеспечивают пропуск через них крепежной скобы 15, жестко скрепленной, например сваркой, с коротким стержнем 16 с проушинами для зацепления с отгибами длинного стержня 17, причем концы скобы 15 и длинного стержня 17 снабжены резьбой для гаек 18 и 19. Крепежная скоба 15

и гнутый стержень 16 образуют единый крепежный элемент. Коньковый брус 5 состоит из профилированного, например деревянного, бруска 20, по внешней стороне которого по всей его длине закреплен эластичный уплотняющий материал 21. Этот материал 21 закреплен заподлицо с одним торцом бруска 20, а на другом - с напуском, на внутренней стороне бруска 20 закреплены две крепежные петли 22 под скрутки 23.

Сборку овощехранилища осуществляют следующим образом.

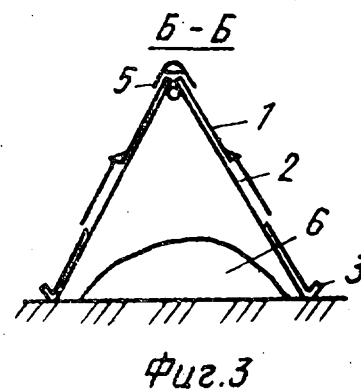
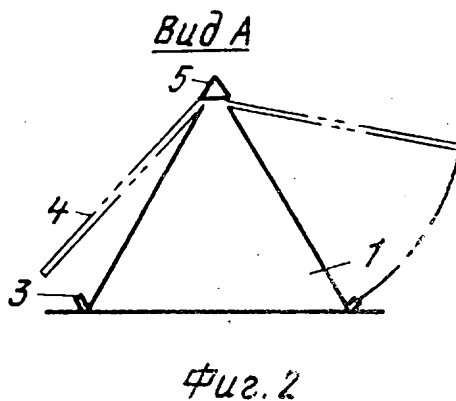
Щиты 1 и 4 устанавливают вручную в следующей последовательности. Вначале устанавливают с наклоном один к другому попарно боковые щиты 1 с расстоянием между ними в поперечнике, равным длине стороны щита 1. Вверху щиты 1 через отверстия скрепляют между собой крепежными скобами 15 с наживлением затяжных гаек 18, а в основании щиты 1 стягивают и крепят между собой проволочными скрутками 8, втянутыми в петли 7, и привязывают к упорным кольям 3. Причем колья 3 устанавливают по отбитой на поверхности грунта линии, чтобы соблюдалась параллельность щитов 1 между собой. Щиты 1 устанавливают над буртом овощей 6. Количество щитов 1 по протяженности устанавливают в зависимости от длины бурта.

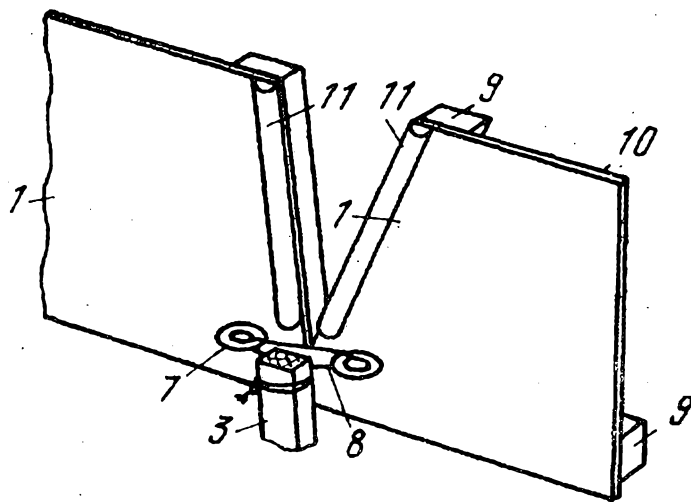
По существующим условиям хранения ширина буртов может быть в 1,5-2,5 м и высота 1-1,5 м в зависимости от вида и объема хранимого продукта, длину бурта обычно принимают 10-25 м. После установки всех наземных щитов 1, тщательной подгонки, выверки и закрепления их низа к кольям 3 устанавливают вверху между щитами 1 длинные стержни 17, которые концами вставляют в

проушины коротких стержней 16 (при необходимости с помощью гаек 18 и скобы 15 производят рихтовку) и затягивают гайками 19. После натяжения всей системы скоб 15, коротких и длинных 17 стержней затяжными гайками 18 приступают к навеске попарно с двух сторон щитов 4, начиная с крайней торцевой секции.

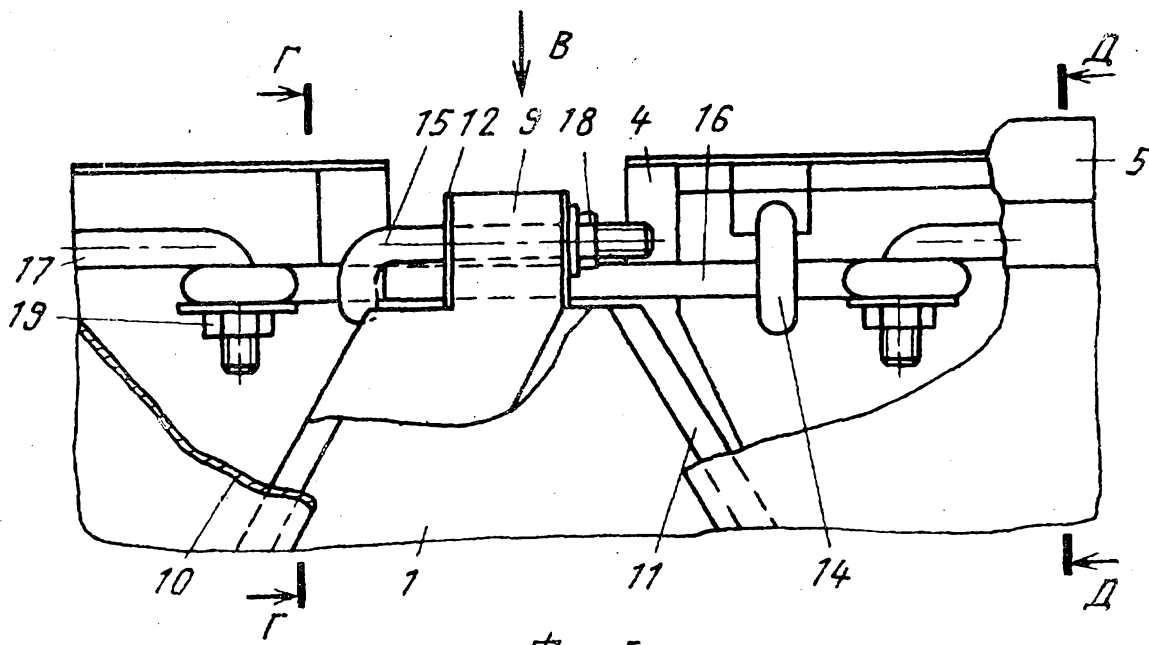
При навеске щитов 4 необходимо, чтобы выступающая четверть перекрывала стыкуемые щиты, а уплотняющая прокладка 13 обеспечивала плотное прилегание по всей плоскости. Щиты 4 навешивают крючьями 14 на стержни 16 и 17. После навески щитов 4 на конек укладывают брус 5, который закрепляют проволочными скрутками 23, вдетыми в петли 22 и переброшенными через стержень 17. Длина брусков 5 может быть принята равной длине стороны щита 4. Затем навешивают в очередном пролете между щитами 1 щиты 4 в такой же последовательности и перекрывают конек брусом 5 таким образом, чтобы выступ уплотняющей прокладки 21 перекрывал поперечный шов стыка между брусками 5 для обеспечения герметизации. После установки продольных щитов 1 и 4 закрывают щитами 1 торцы овощехранилища. Таким образом, бурт овощей 6 полностью ограждается от наружной среды.

Использование предлагаемого овощехранилища обеспечивает эффективный процесс хранения клубней и корнеплодов с возможностью частичной разборки любой части бурта для сортировки и отпуска овощей. Сама конструкция хранилища, использующая один типоразмер щита, позволит повысить заводскую готовность хранилища, легко возводимого в местах сбора урожая.



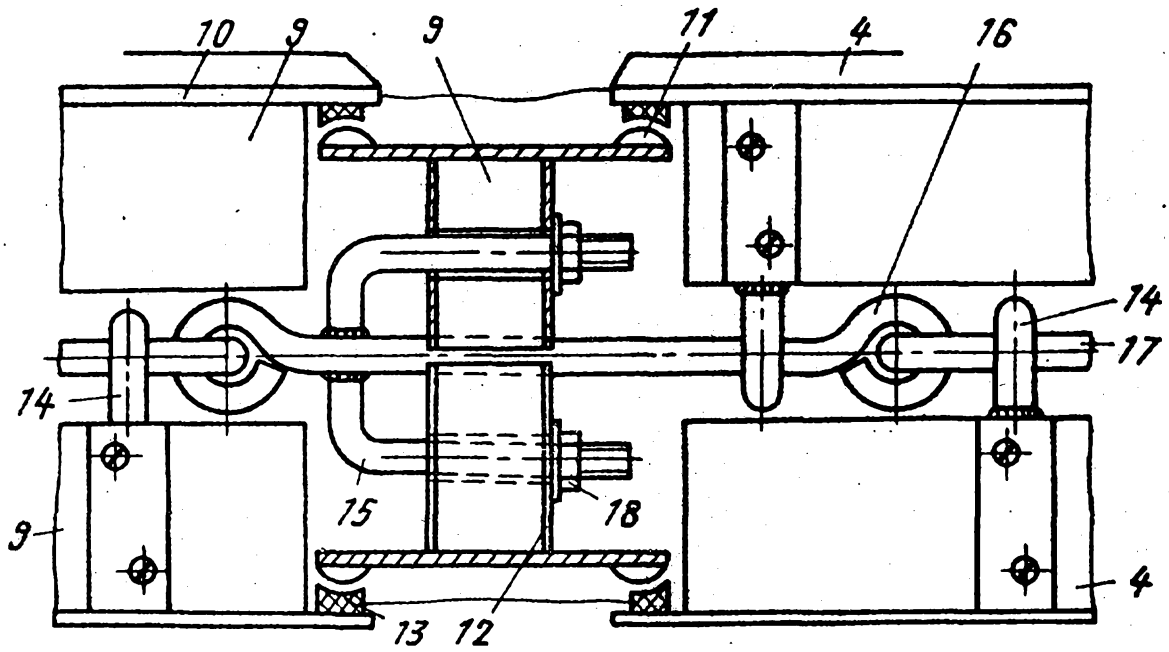


Фиг. 4



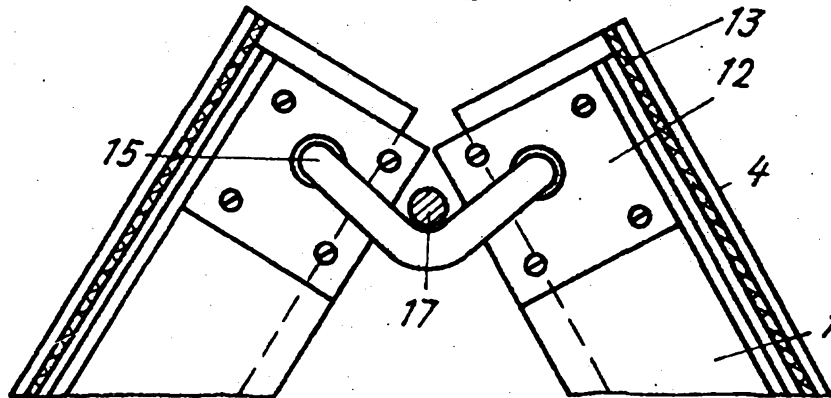
Фиг. 5

Вид В

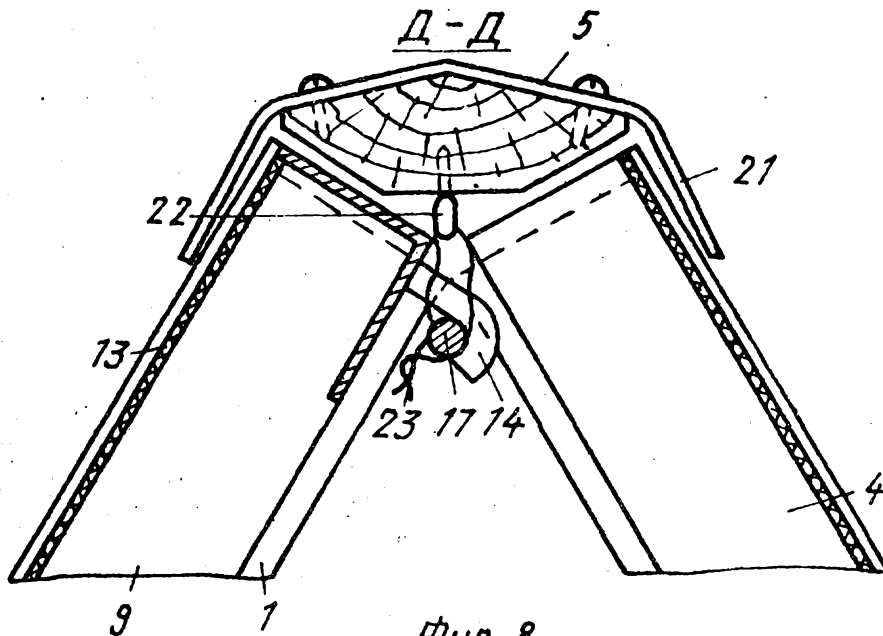


Фиг. 6

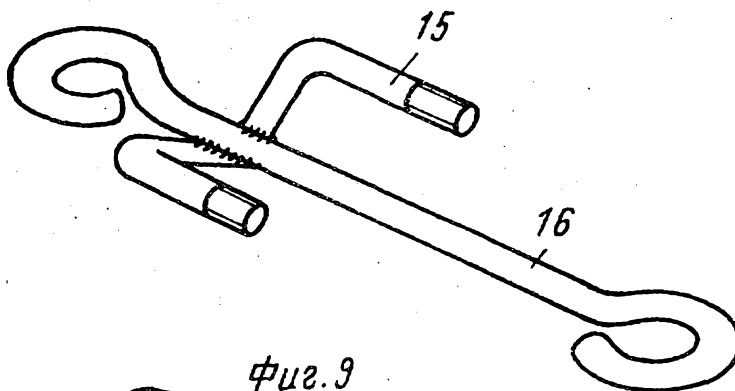
Г-Г



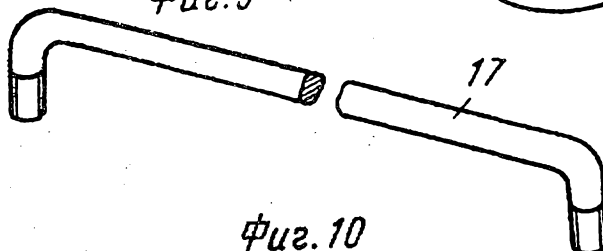
Фиг. 7



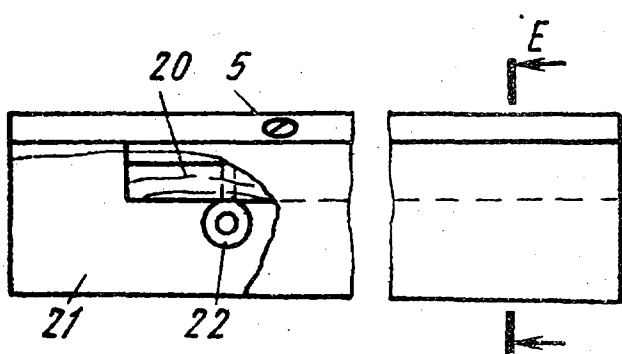
Фиг. 8



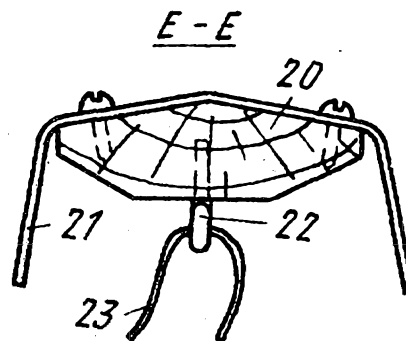
Фиг. 9



Фиг. 10



Фиг. 11



Фиг. 12

ВНИИПИ Заказ 5173/21 Тираж 698 Подписное

Филиал ИИП "Патент", г. Ужгород, ул. Проектная, 4