



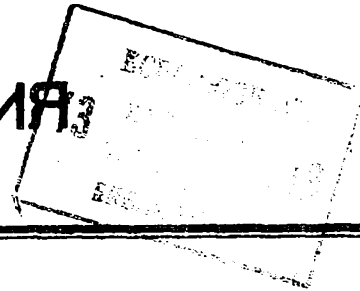
СОЮЗ СОВЕТСКИХ
СОЦИАЛИСТИЧЕСКИХ
РЕСПУБЛИК

(19) SU (11) 1139801 A

4(51) E 02 D 5/54

ГОСУДАРСТВЕННЫЙ КОМИТЕТ СССР
ПО ДЕЛАМ ИЗОБРЕТЕНИЙ И ОТКРЫТИЙ

ОПИСАНИЕ ИЗОБРЕТЕНИЯ К АВТОРСКОМУ СВИДЕТЕЛЬСТВУ



(21) 3623365/29-33

(22) 18.07.83

(46) 15.02.85. Бюл. № 6

(72) В.П.Чернюк, В.Н.Пчелин,
В.Г.Хмельницкий, О.А.Чернюк
и В.А.Войцеховский

(71) Брестский домостроительный
комбинат и Брестский инженерно-строи-
тельный институт

(53) 624.154.3(088.8)

(56) 1. Крытов К.Е. и Битайнис А.Г.
Вопросы применения седловидных свай.
В кн. "Основания, фундаменты и под-
земные сооружения". Труды 5-й кон-
ференции молодых научных сотрудни-
ков 9-10 июня Ордена Трудового Крас-
ного Знамени научно-исследовательс-
кого института оснований и подземных
сооружений. М., 1970, с. 253-257.

2. Авторское свидетельство СССР
по заявке № 3454366/29-33,
кл. E 02 D 5/54, 1982.

(54)(57) ЗАБИВНАЯ СВАЯ, включающая заостренный в нижней части ствол, выполненный сборным из продольных, составных по высоте из двух секций ветвей, соединенных в верхней части инвентарным приспособлением, а в нижней - шарниром, причем секции одной ветви скреплены между собой расположенным на наружной боковой поверхности шарниром и имеют скосы на обращенных друг к другу торцах, а секции другой ветви свободно установлены одна на другую, отличающаяся тем, что, с целью повышения надежности раскрытия ветвей, шарнирное соединение ветвей расположено на противоположной шарниру, объединяющему секции одной ветви, боковой поверхности ствола, причем ветвь, состоящая из свободно установленных одна на другую секций, выполнена с уширением на нижней секции, заведенным между скошенными торцами секций другой ветви.

(19) SU (11) 1139801 A

Изобретение относится к строительству, в частности к конструкциям забивных свай, погружаемых статической или динамической нагрузками или вибрацией, и может быть использовано для закрепления сооружений к грунту, например трубопроводов, мостов, линий электропередач и связи, а также в промышленном и гражданском, сельскохозяйственном строительстве.

Известна забивная свая, включающая заостренный в нижней части ствол, выполненный сборным из продольных соединенных шарниром ветвей [1].

Недостатком известной сваи является сложность конструкции, низкая несущая способность по грунту, определяемая незначительной площадью опирания, высокая энергоемкость погружения в грунт.

Наиболее близка к предлагаемой забивная свая, включающая заостренный в нижней части ствол, выполненный сборным из продольных составных по высоте из двух секций ветвей, соединенных в верхней части инвентарным приспособлением, а в нижней - шарниром, причем секции одной ветви скреплены между собой расположенным на наружной боковой поверхности шарниром и имеют скосы на обращенных друг к другу торцах, а секции другой ветви свободно установлены одна на другую [2].

Недостатком известной конструкции является то, что расположение шарнира, соединяющего ветви в месте контакта их внутренних граней, в заостренной части ствола определяет малый изгибающий момент от усилий добивки в результате небольшого эксцентриситета шарниров относительно друг друга поперек ствола, что может привести в плотных грунтах к недораскрытию ветвей или их поломке, и возможность разрушения шарнира в грунтах с включениями, что ограничивает область применения свай. Кроме того, малый эксцентриситет шарниров поперек ствола обуславливает значительные энергозатраты на раскрытие ветвей. Вертикальная составляющая реактивного отпора грунта при погружении свай на проектную отметку по нижней секции ветви, оборудованной шарниром, и усилия добивки этой вет-

ви полностью передаются на шарниры сваи, которые под действием этих нагрузок могут выйти из строя, снижая надежность раскрытия ветвей сваи.

Цель изобретения - повышение надежности раскрытия ветвей.

Указанная цель достигается тем, что в забивной свае, включающей заостренный в нижней части ствол, выполненный сборным из продольных составных по высоте из двух секций ветвей, соединенных в верхней части инвентарным приспособлением, а в нижней - шарниром, причем секции одной ветви скреплены между собой расположенным на наружной боковой поверхности шарниром и имеют скосы на обращенных друг к другу торцах, а секции другой ветви свободно установлены одна на другую, шарнирное соединение ветвей расположено на противоположной шарниру, объединяющему секции одной ветви, боковой поверхности ствола, причем ветвь, состоящая из свободно установленных одна на другую секций, выполнена с уширением на нижней секции, заведенным между скошенными торцами секций другой ветви.

На фиг. 1 изображена конструкция в процессе погружения в грунт, продольный разрез; на фиг. 2 - то же, в процессе раскрытия ветвей; на фиг. 3 - то же, в проектном положении.

Забивная свая содержит ствол, выполненный сборным из продольных ветвей 1 и 2, соединенных в верхней части инвентарным приспособлением 3, например болтовым, а в нижней - шарниром 4. Каждая ветвь 1, 2 выполнена составной по высоте соответственно из секций 5, 6 и 7, 8. Секции 5, 6 ветви 1 скреплены между собой с помощью шарнира 9, а секции 7, 8 ветви 2 свободно установлены одна на другой. Обращенные друг к другу торцы секций 5, 6 ветви 1 выполнены со скосами 10, причем суммарный угол заострения кромок секций 5, 6 не должен превышать 90° . Нижняя секция 6 ветви 1 заострена с возможностью небольшого отклонения сваи от вертикали в процессе погружения в грунт в сторону шарнира 4, который расположен на противоположной шарниру 9 ветви 1 боковой поверхности ствола. Место примыкания вет-

вей 1,2 выполнено с плоскостным контактом 11 с возможностью передачи нагрузок погружения, а нижняя секция 8 ветви 2 снабжена уширением 12, расположенным между торцами секций 5,6 ветви 1 и изготовленным с возможностью взаимодействия со скошенным торцом секции 5 ветви 1 в процессе добивки последней и погружения сваи. Ветви 1, 2 выполнены с отверстиями 13 для инвентарного соединительного приспособления 3, причем в ветви 2 образовано дополнительное отверстие 14.

Погружение сваи в грунт производят забивкой, виброзабивкой, вдавливанием, вибрацией (см. фиг. 1) по оголовкам секций 5,7 ветвей 1,2, скрепленных инвентарным соединительным приспособлением 3. При этом нагрузки погружения через секцию 5 передаются на уширение 12 ветви 2 и далее через поверхностный контакт 11 - нижней секции 6 ветви 1, а реактивный отпор грунта по секции 6 - в обратном порядке верхним секциям 5 и 7, что обеспечивает сохранность шарниров 4, 9.

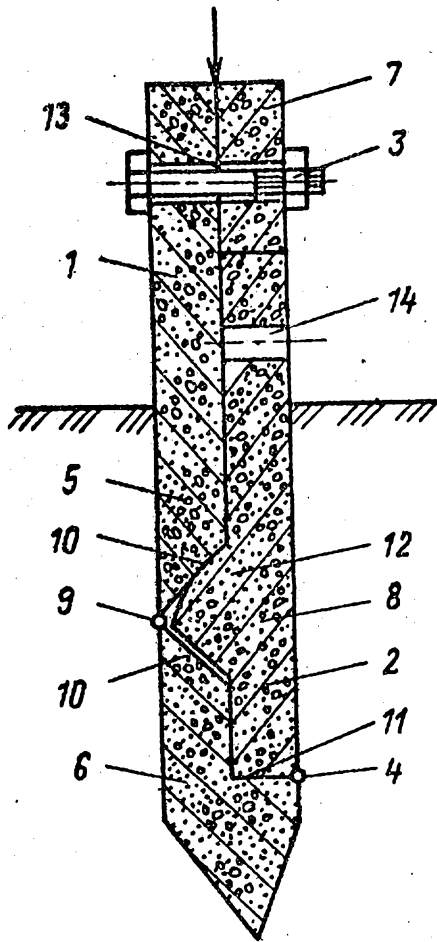
После погружения сваи на проектную отметку, инвентарное соединительное приспособление 3, например болт, удаляют, а секцию 7 ветви 2 снимают (см. фиг. 2), после чего производят добивку по оголовку секции 5 ветви 1. При добивке ветви 1 в ней возникает изгибающий момент за счет взаимодействия нижнего торца секции 5 с уширением 12, (которое предохраняет в начальный, наиболее

неблагоприятный момент шарнир 9 от разрушения) и наличия эксцентриситета между шарнирами 4 и 9 поперек ствола, при этом происходит проворот секций 5 и 6.

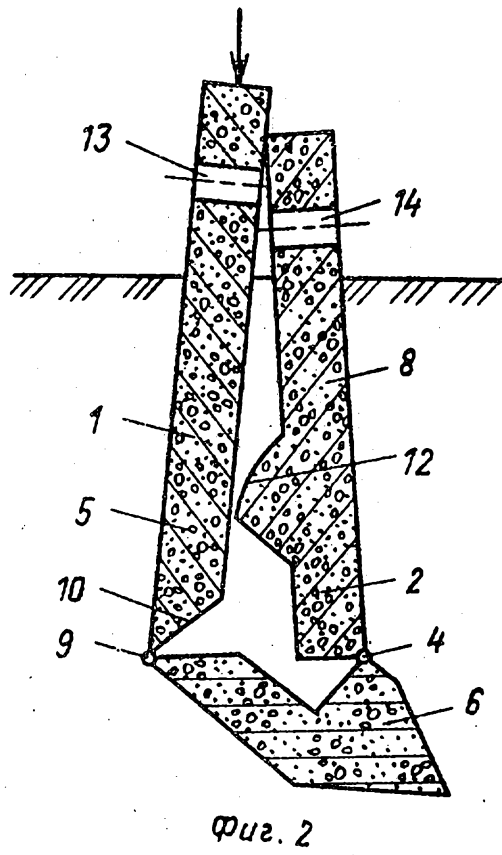
Проворот секций 5 и 6 в грунте будет осуществляться до тех пор, пока заостренные кромки секций 5,6 не сомкнутся, уровень оголовков секций 5 и 7 ветвей 1, 2 не выровняется, а отверстия 13 и 14 не совпадут (см. фиг. 3). После этого производят соединение секций 5 и 8 инвентарным соединительным приспособлением 3 по соосным отверстиям 13, 14. В результате ствол сваи образует жесткий треугольник и конструкция готова к восприятию нагрузки.

Предлагаемая конструкция является более надежной в работе, что обуславливается уменьшением (и даже исключением) нагрузок, передаваемых на наиболее уязвимые узлы - шарниры. Увеличение эксцентриситета между шарнирами поперек ствола приводит также к снижению в 1,5-1,8 раза энергоемкости раскрытия ветвей, так как увеличивается изгибающий момент при добивке, а расположение шарнира, соединяющего ветви, на боковой поверхности ствола - к расширению области применения сваи на грунты с включениями.

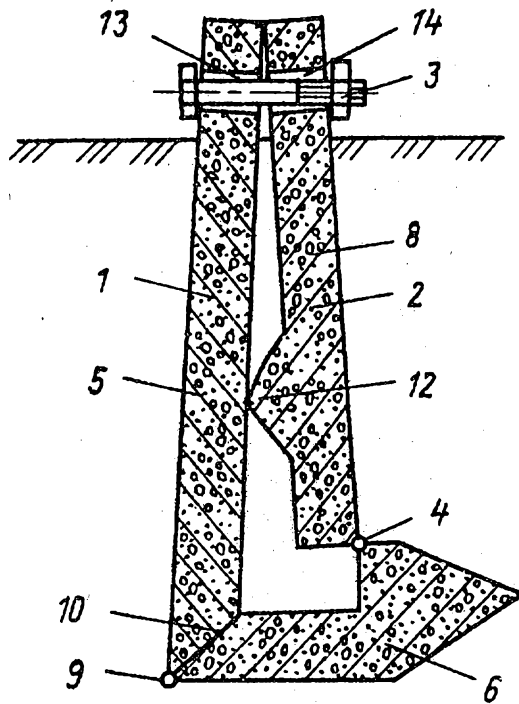
Кроме того, снижению энергоемкости раскрытия ветвей способствует, при одинаковой площади опирания с известными конструкциями, меньший угол поворота верхних секций ветвей.



Фиг. 1



Фиг. 2



Фиг. 3