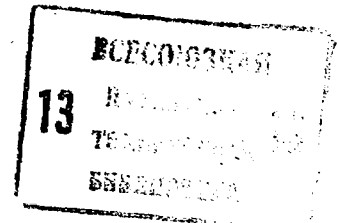




ГОСУДАРСТВЕННЫЙ КОМИТЕТ СССР
ПО ДЕЛАМ ИЗОБРЕТЕНИЙ И ОТКРЫТИЙ

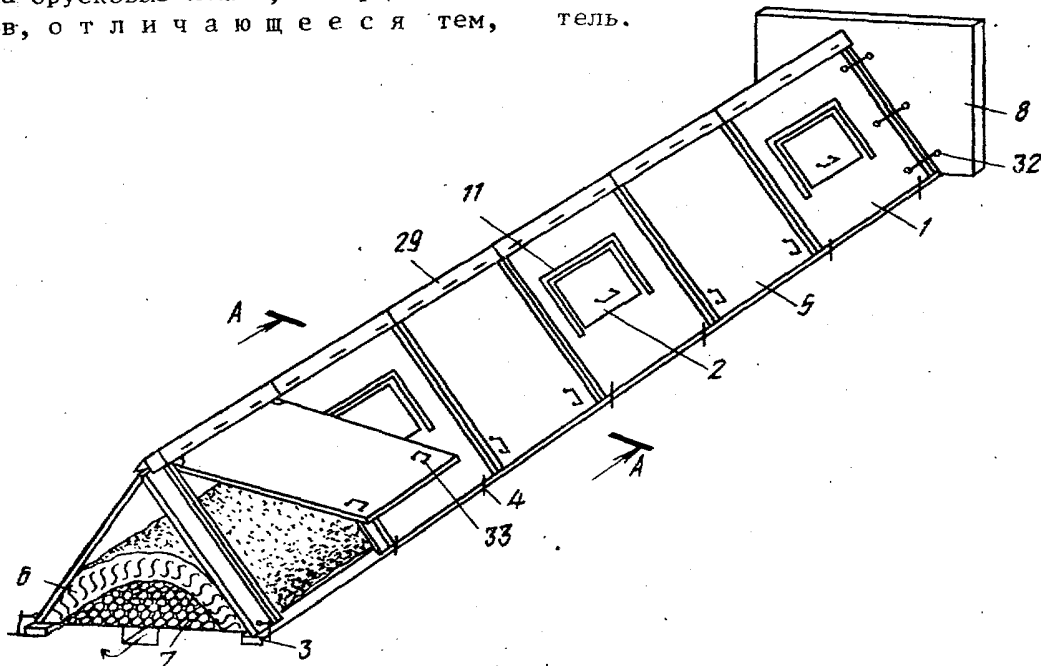
ОПИСАНИЕ ИЗОБРЕТЕНИЯ К АВТОРСКОМУ СВИДЕТЕЛЬСТВУ



- (21) 3708151/28-13
- (22) 28.02.84
- (46) 15.04.86. Бюл. № 14
- (71) Брестский инженерно-строительный институт
- (72) В.С.Устинов
- (53) 631.563(088.8)
- (56) Волкинд И.Л. и др. Современные картофеле- и овощехранилища. М.: Колос, 1971, с. 29.
- (54)(57) 1. СБОРНО-РАЗБОРНОЕ ОВОЩЕ-ХРАНИЛИЩЕ БУРТОВОГО ТИПА, состоящее из прямоугольных панелей, установленных попарно с наклоном одна к другой и соединенных между собой в верхней части с помощью накладных деталей, а в нижней части упирающихся на брусковые лежни, и торцовых щитов, отличающееся тем,

что, с целью обеспечения свободного доступа к хранимой продукции, пары панелей соединены шарнирно, имеют пазы в верхних углах и установлены с интервалом между собой, при этом между ними размещены дополнительные панели, каждая из которых имеет два штыря и установлена посредством последних в пазах основных панелей с возможностью поворота.

2. Овощехранилище по п.1, отличающееся тем, что каждая панель в верхней части снабжена петлями, а накладные детали выполнены из отдельных сводчатых элементов, обтянутых с внешней стороны водонепроницаемой тканью с отверстиями на ее продольных кромках для прохода петель.



фиг.1

Изобретение относится к овощехранилищам для хранения сельскохозяйственной продукции в буртах.

Цель изобретения - обеспечение свободного доступа к хранимой продукции.

На фиг.1 схематически изображено предлагаемое овощехранилище, общий вид, разрез; на фиг.2 - разрез А-А на фиг.1 (с возможным положением дополнительных панелей); на фиг.3 - фрагмент фасада овощехранилища; на фиг.4 - разрез Б-Б на фиг.3; на фиг.5 - разрез В-В на фиг.3; на фиг.6 - корпуса с цилиндрическими шарнирами и крепежный стержень; на фиг.7 - металлические упоры; на фиг.8 - фрагмент коньковой части основных панелей; на фиг.9 - деталь верхней части дополнительной панели; на фиг.10 - коньковое укрытие, общий вид; на фиг.11 - стыкуемые коньковые укрытия.

Сборно-разборное овощехранилище состоит из прямоугольных основных панелей 1, часть из которых может быть снабжена вентиляционными проемами с крышками 2. Панели попарно с наклоном одна к другой упираются на брусковые лежни 3 и могут крепиться к упорным кольям 4. В промежутках между опорными панелями 1 размещены дополнительные панели 5. Составленная таким образом система панелей перекрывает борт хранимых под соломой 6 овощей 7. Противоположные стороны перекрытого панелями бурта закрыты торцовыми щитами 8. Для крепления основных панелей 1 к упорным кольям 4 они снабжены крепежными металлическими петлями 9, фиксируемыми к кольям проволочными скрутками 10. Наружные грани основных панелей 1 и вентиляционные проемы имеют водоотводящие обрамления из деревянных полукруглых реек 11. Панели выполняют, например, из легких деревянных каркасов 12, обшитых с двух сторон фанерой 13, покрытой водонепроницаемой светлой пластиковой пленкой. Между обшивкой помещен эффективный легкий утеплитель 14. Наружная обшивка дополнительной панели 5 выполнена с напуском за боковые грани с уплотняющей прокладкой 15, например, из пористой резины или пенополиуретана.

Верхние углы основных панелей 1 снабжены цилиндрическими шарнирами

16 в виде коротких металлических трубок, прикрепленных сваркой к П-образным металлическим корпусам 17 с пазами 18, и отверстиями крепежных болтов 19 и шурупов 20. Трубчатые шарниры 16 объединяются между собой металлическим стержнем 21. Корпуса 17 крепятся болтами 19 и шурупами 20 к обвязке каркаса 12, в которых предусмотрены пазы 18. Вверху посредине основных панелей 1 закреплены металлические упоры, представляющие собой раздельно трубку 22 и полутрубку 23, прикрепленные сваркой к уголкам с отверстиями под крепежные шурупы. Дополнительная панель 5 в верхних углах имеет металлические штыри 24, прикрепленные к металлическим корпусам 25, которые закреплены болтами 26 к обвязке каркаса 12. В коньковой части панели 1 и 5 снабжены металлическими петлями 27, размещенными в трех местах на щите с равным шагом одна от другой.

Коньковое укрытие содержит сводчатый пластиковый элемент 28, длина которого соответствует длине щитов 1 и 5. На внешней стороне пластикового элемента 28 закреплена водонепроницаемая ткань 29, на продольных кромках которой размещены отверстия 30, обрамленные металлическими рамками, причем расстояние между отверстиями должно соответствовать шагу между петлями 27. Над отверстиями 30 ткани 29 пришиты ремешки 31. Металлические петли 27 могут быть размещены по продольной кромке опорной панели 1 и на торцовых щитах 8, обеспечивающих связь друг с другом проволочной скруткой 32. Дополнительные панели 5 могут содержать ручки 33.

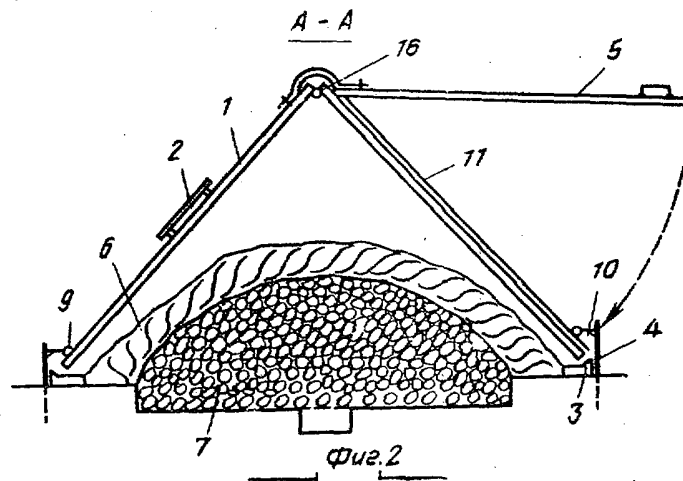
Сборку овощехранилища осуществляют следующим образом.

Вдоль бурта 7 с двух сторон устанавливают брусковые деревянные лежни 3, выверяют их параллельность и горизонтальность. С внешних сторон лежней 3 забивают металлические колья 4. По уложенным лежням 3 вручную с наклоном одна к другой попарно устанавливают основные панели 1 на расстоянии, равном ширине дополнительной панели 5. В коньковой части основные панели 1 объединяются между собой в углах путем пропуска через металлические трубки цилиндрических шарниров 16 металлических стержней,

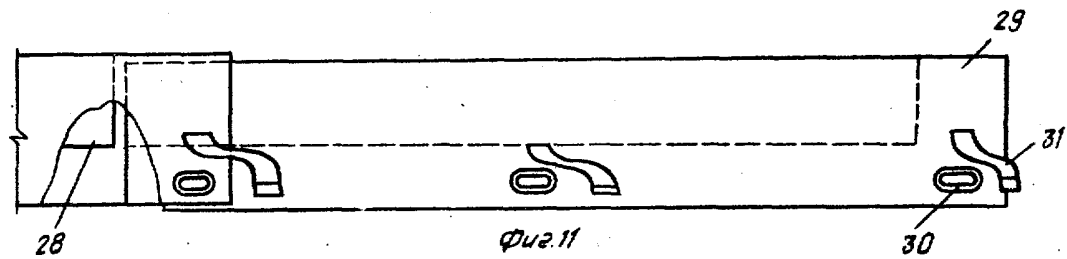
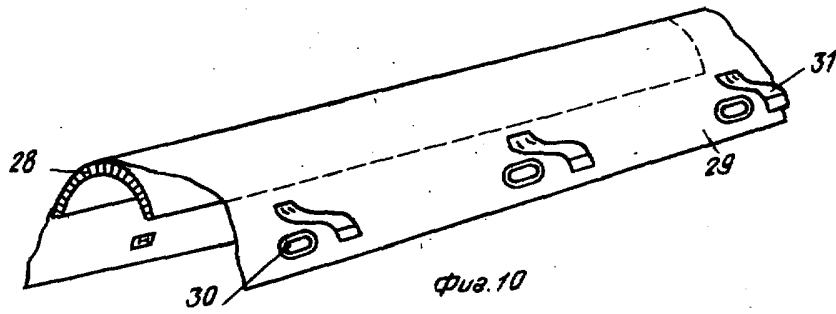
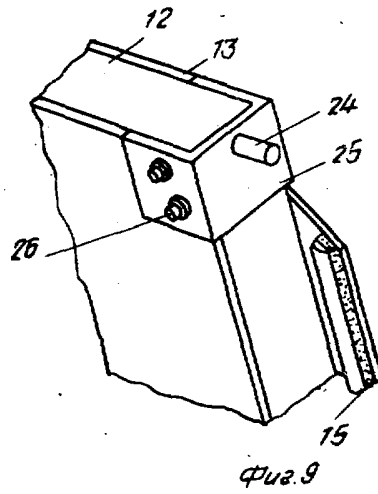
21. Внизу основные панели 1 петлями 9 крепятся к кольям 4 проволочными скрутками 10. Для предотвращения смещения и прогибов основных панелей 1 в коньковой части предусматриваются металлические упоры из трубки 22 (ее сечение должно соответствовать сечению трубки цилиндрического шарнира 16), входящей в полутрубку 23. В просветы с двух сторон между основными панелями 1 помещают дополнительные панели 5. Для этого металлические штыри 24 навесной панели 5 вводят в пазы 18 металлических корпусов 17 цилиндрического шарнира 16 и в гнезда в обвязке каркаса 12. При этом уплотняющие прокладки 15 панелей 5 должны всей поверхностью плотно прилегать к внешней поверхности опорных панелей 1, обеспечивая герметизацию. Открывание дополнительных панелей 5 осуществляется с помощью ручек 33. Беспрепятственность открывания дополнительных панелей 5 обеспечивается за счет вырезов по углам в четвертях с двух сторон панели ниже корпусов 25 (фиг.9). Четверти дополнительных панелей 5 должны граничить с обрамляющими водоотводящими рейками 11 на гранях основных панелей, при этом рейки 11 предохраняют от задувания ветра в притворы опорных 1 и дополнительных 5 панелей. Количество панелей 1 и 5 устанавливают в зависимости от длины бурта. Панель 1 и 5 выполняют одного размера, например 3×2,5 м (2,5 м – в опорной части). По существующим условиям хранения ширина буртов может быть 1,5–2,5 м и высота 1–1,5 м в зависимости от вида и объема хранимого продукта, длину бурта обычно принимают 10–25 м.

Количество основных 1 и дополнительных 5 панелей в комплекте должно быть одинаковым, при этом две дополнительные панели 5 могут быть использованы для закрытия торцов бурта (торцовые щиты 8). После установки основных 1 и дополнительных 5 панелей устанавливают коньковое укрытие, при этом кромки сводчатого пластикового элемента 28 должны перекрывать зазор между основными 1 и дополнительными 5 панелями. Отверстия 30 на ниспадающих кромках ткани 29 продевают через металлические петли 27 на панелях 1 и 5 и пристегивают ремешками 31. Коньковое укрытие должно плотно облегать конек. Сводчатый пластиковый элемент 28 обеспечивает натяжение и плотное прилегание ткани 29 к панелям. Коньковое укрытие выполняют на всю длину панелей, а в местах стыкования перекрывают нахлесткой ткани 29 (фиг.11) Коньковое укрытие монтируется с наклонных лестниц. Торцовые щиты 8 могут крепиться к основным панелям 1 с помощью проволочных скруток 32, схватывающих металлические петли 27. Дополнительно торцовые щиты 8 могут быть подперты с внешней стороны. Для вентиляции хранимых овощей в бурте 7 в основных панелях 1 предусмотрены проемы со снимающимися крышками 2. Проемы обрамлены водоотводящими рейками 11. Внешние поверхности панелей 1 и 5 покрыты водонепроницаемой светоотражающей пленкой.

Предлагаемое овощехранилище обеспечивает эффективный процесс хранения с возможностью сортировки и отпуски продуктов из любой части хранилища независимо от погодных условий.



1223857



Составитель В.Кожевников
Редактор С.Лисина Техред В.Кадар Корректор Е.Сирохман

Заказ 1851/1 Тираж 679 Подписное

ВНИИИ Государственного комитета СССР
по делам изобретений и открытий
113035, Москва, Ж-35, Раушская наб., д. 4/5

Филиал ИПИ "Патент", г. Ужгород, ул. Проектная, 4