



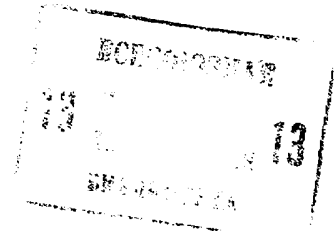
СОЮЗ СОВЕТСКИХ
СОЦИАЛИСТИЧЕСКИХ
РЕСПУБЛИК

(19) SU (11) 1362781 A1

(51) 4 E 02 D 5/80

ГОСУДАРСТВЕННЫЙ КОМИТЕТ СССР
ПО ДЕЛАМ ИЗОБРЕТЕНИЙ И ОТКРЫТИЙ

ОПИСАНИЕ ИЗОБРЕТЕНИЯ К АВТОРСКОМУ СВИДЕТЕЛЬСТВУ



(21) 4067148/31-33

(22) 15.04.86

(46) 30.12.87. Бюл. № 48

(71) Брестский инженерно-строительный институт и Научно-исследовательский институт строительных конструкций Госстроя СССР

(72) В. П. Чернюк, Н. С. Метелюк, В. Н. Пчелин, В. Г. Абросимов и В. И. Чижов

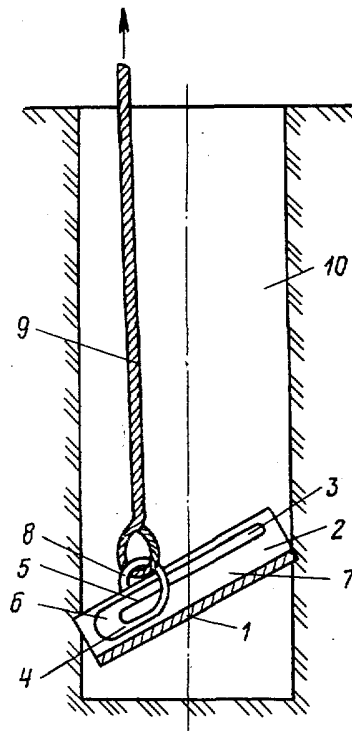
(53) 624.159.1:624.023.943 (088.8)

(56) Патент Великобритании № 1298863, кл. E 1 B, 1972.

Патент США № 3969854, кл. 52—163, 1976.

(54) АНКЕРНОЕ УСТРОЙСТВО

(57) Изобретение относится к выполнению анкерного устройства и позволяет обеспечить его многократное использование. Устройство состоит из поворотного таврового элемента 1, в ребре которого выполнен канал 3. Канал 3 образован двумя продольными прорезями 4 и 5, концы которых объединены с одной стороны поперечной прорезью 6. Центр тяжести 7 элемента расположен по длине между другими концами этих прорезей. В канал 3 заведено кольцо 8, закрепленное на конце оттяжки 4 ил.



Фиг. 2

(19) SU (11) 1362781 A1

Изобретение относится к строительству и касается выполнения анкерных устройств для крепления к грунту конструкций или их элементов при работе на выдергивающие нагрузки.

Цель изобретения — обеспечение возможности многократного использования устройства.

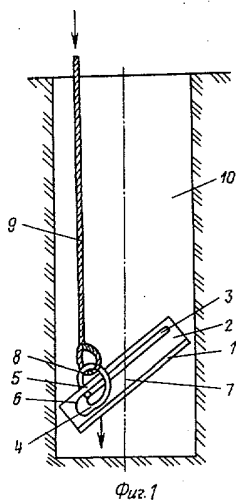
На фиг. 1 изображено устройство в процессе опускания в скважину; на фиг. 2 — то же, в процессе эксплуатации; на фиг. 3 — устройство в процессе обратной выемки из скважины для повторного использования; на фиг. 4 — тавровый элемент, аксонометрия.

Анкерное устройство состоит из поворотного элемента 1, выполненного из таврового прокатного профиля. Вертикальная полка 2 элемента 1 снабжена сквозным каналом 3, образованными продольными прорезями 4 и 5, которые объединены поперечной криволинейной прорезью 6 со стороны одного из концов элемента 1. Центр 7 тяжести элемента расположен между концами прорезей 4 и 5 вдоль длины элемента 1. В канал 3 пропущено кольцо 8, к которому прикреплена тросовая оттяжка 9. В собранном виде устройство погружается в предварительно пробуренную скважину 10.

Для приведения анкерного устройства в эксплуатационное рабочее состояние последовательность операций следующая.

На первом этапе кольцо 8 с дневной поверхности грунта заводят в нижнюю более короткую прорезь 4 и в таком положении устройство опускают в скважину 10.

На втором этапе, не опуская устройство до дна скважины 10 на некоторое расстояние, к тросовой оттяжке 9 прикладывают выдергивающую вертикальную нагрузку.



Благодаря смещенному от кольца 8 положению центра 7 тяжести анкерный элемент 1 врезается своими концами в стенки скважины 10, препятствуя выемке устройства из скважины 10 и способствуя его заанкериванию в грунте.

При необходимости обратной выемки устройства из скважины (третий этап) для повторного использования выдергивающую нагрузку к тросовой оттяжке 9 снимают, далее оттяжку 9 плавно опускают и затем поднимают, переводя плавно кольцо 8 из прорези 4 в прорезь 5.

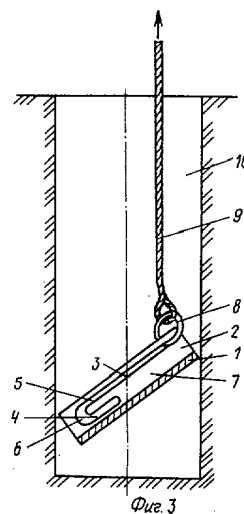
Переводу кольца способствует утолщенная ширина поперечной прорези 6, а также расположение более длинной прорези 5 над короткой прорезью 4. При расположении кольца 8 в длинной прорези на ее конце устройство свободно вынимается из скважины 10.

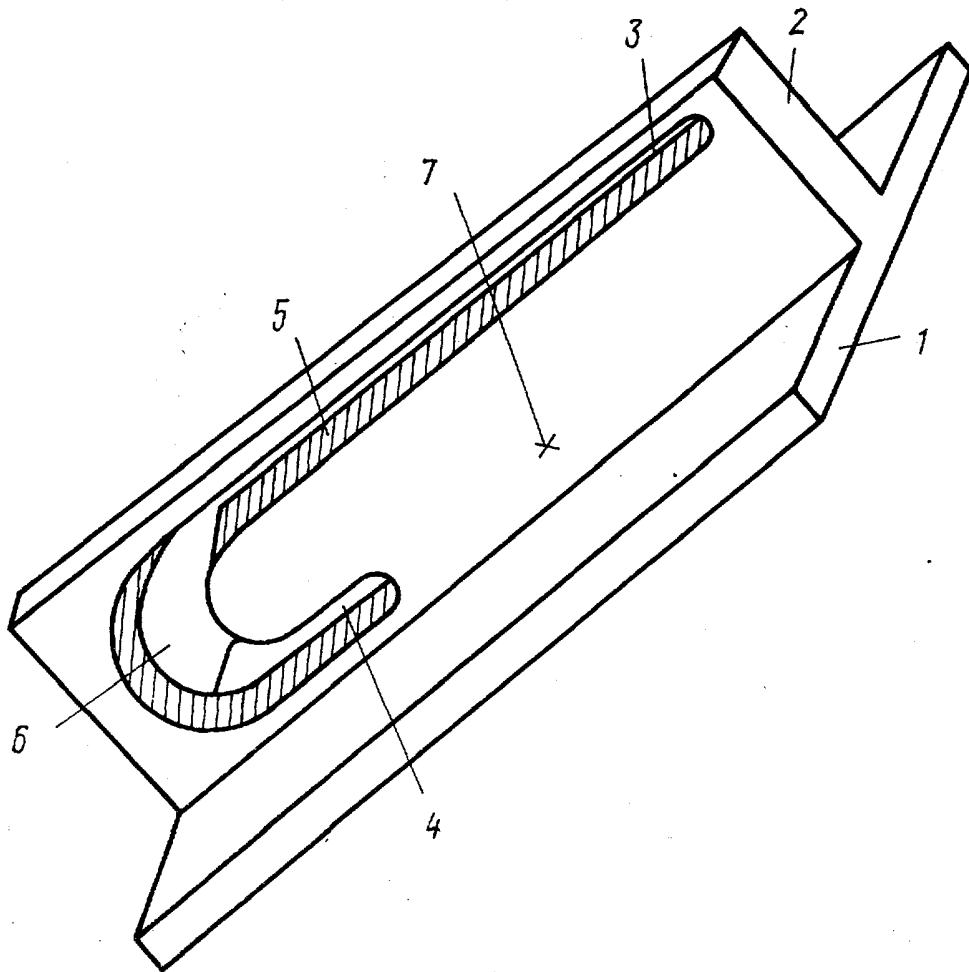
При необходимости повторного использования устройства для заанкеривания конструкций вся последовательность операций повторяется.

Заполнение устройства предлагаемым способом позволяет использовать его несколько раз для заанкеривания конструкций различного назначения к грунту.

Формула изобретения

Анкерное устройство, включающее размещенный в скважине поворотный тавровый элемент, имеющий в ребре сквозной канал, в который заведено кольцо на конце тросовой оттяжки, отличающееся тем, что, с целью обеспечения многократности использования устройства, канал образован двумя продольными прорезями, обращенные в одну сторону концы которых объединены поперечной прорезью, а центр тяжести таврового элемента размещен по длине между другими концами продольных прорезей.





Фиг. 4

Редактор М. Недолуженко
Заказ 5956/19
ВНИИПИ Государственного комитета СССР по делам изобретений и открытий
113035, Москва, Ж—35, Раушская наб., д. 4/5
Производственно-полиграфическое предприятие, г. Ужгород, ул. Проектная, 4

Составитель Г. Гавришук
Техред И. Верес
Тираж 607

Корректор Л. Патай
Подписное