

СОДЕРЖАНИЕ ТЕСТОВЫХ ЗАДАНИЙ ПО НАЧЕРТАТЕЛЬНОЙ ГЕОМЕТРИИ И ИНЖЕНЕРНОЙ ГРАФИКЕ

И.А. Сергеева, ст. преподаватель

*Сибирский государственный университет путей сообщения,
г. Новосибирск, Российская Федерация*

Ключевые слова: компьютерное тестирование, тестовое задание, контролируемые мероприятия.

Аннотация. Тестирование как способ самоконтроля и контроля знаний широко применяется в высшей школе. Использование тестирования в учебном процессе позволяет оперативно оценить успешность обучения. Тестовые задания по графическим дисциплинам имеют свою особенность.

В технических вузах студенты изучают начертательную геометрию и инженерную графику. После освоения курса данных дисциплин обучающийся получает знания и навыки для «чтения» чертежей (включая схемы) и сопутствующей текстовой документации (спецификаций, экспликаций и т.п.); получения изображений различными геометрическими методами, включая методы САПР (ортогональное проецирование, аксонометрия, перспектива, эскиз, технический рисунок); работы с нормативной документацией ЕСКД и СНИП; работы в графических программах (создание двумерных изображений и твердотельных моделей, исключая их прочностные и прочие расчеты); пространственного восприятия геометрических объектов; хранения и обозначения технической документации [1].

Для успешного обучения крайне важно осуществление обратной связи. Своевременно проведенные контролируемые мероприятия позволяют определить успешность освоения дисциплины каждым студентом, внести коррективы в учебный процесс, осуществлять индивидуальный подход в учебных группах. Поэтому контроль полученных знаний, умений и навыков должен быть своевременным, всесторонним, объективным и разнообразным по форме. Одним из современных видов контроля явля-

ется компьютерное тестирование, которое довольно широко применяется преподавателями в учебном процессе. Данный способ имеет как свои достоинства, так и недостатки. К достоинствам можно отнести возможность проведения фронтального контроля за небольшой промежуток времени, получение результатов сразу после окончания испытания, объективное оценивание, использование студентами тестовых заданий для самопроверки и самоподготовки. Недостатки – отсутствие единой системы организации испытания со стандартизированными тестами, сложность и трудоемкость процесса создания банка тестовых заданий, требование наличия компьютерного класса и сети Интернет/Инtranет, возможность угадывания правильных ответов, незадействованность речевого канала испытуемого. В связи с вышесказанным тестирование применяется нами в комплексе с другими видами контроля, такими как опрос, беседа, письменная контрольная работа, защита расчетно-графической работы.

Принципы организации тестового контроля рассмотрены автором в работах [2, 3]. Созданные тестовые задания условно можно разделить на две группы: вопросы только с текстовой частью (в основном это задания на знание стандартов оформления чертежей и формулировок теорем и определений) и вопросы, имеющие графическую часть. Вопрос по теоретической части определяет степень усвоения определенной темы курса или положений нормативных документов. Вопросы с графической частью представляют, как нам кажется, наибольший интерес. Данный вид задания позволяет выявить не только знания, но и умения и навыки работы с плоскими изображениями объектов. Для того чтобы ответить на вопрос тестового задания, студенту необходимо перед выбором правильного ответа внимательно «прочитать» чертеж, проанализировать изображенные объекты. Примеры вопросов приведены на рисунках 1, 2. Банк вопросов разделен на блоки «Точка», «Прямая», «Плоскость» и т.д. В свою очередь, блоки разделены на отдельные темы. Автором создан довольно большой банк вопросов, который позволяет сделать более эффективной их случайную выборку. Для снижения вероятности угадывания ответов на один чертеж по воз-

возможности составлено несколько вопросов. За выбор неправильных (всех) вариантов ответа назначается штрафной балл.

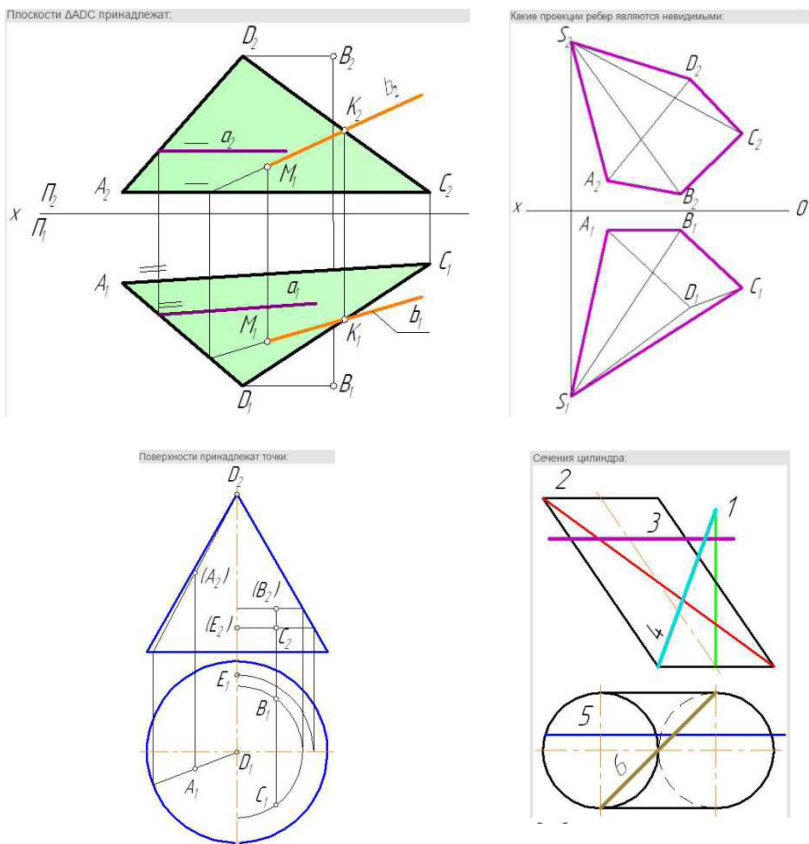


Рисунок 1. Примеры тестовых заданий по начертательной геометрии

При работе с тестовыми заданиями студент получает опыт работы с плоскими изображениями, анализа информации, представленной в графическом виде, систематизации полученных знаний. Помимо геометрических знаний и умений развивается внимательность, логическое и алгоритмическое мышление, способность к самоконтролю. Работу с графической частью тестового задания можно назвать первым опытом нормативного контроля будущего инженера.

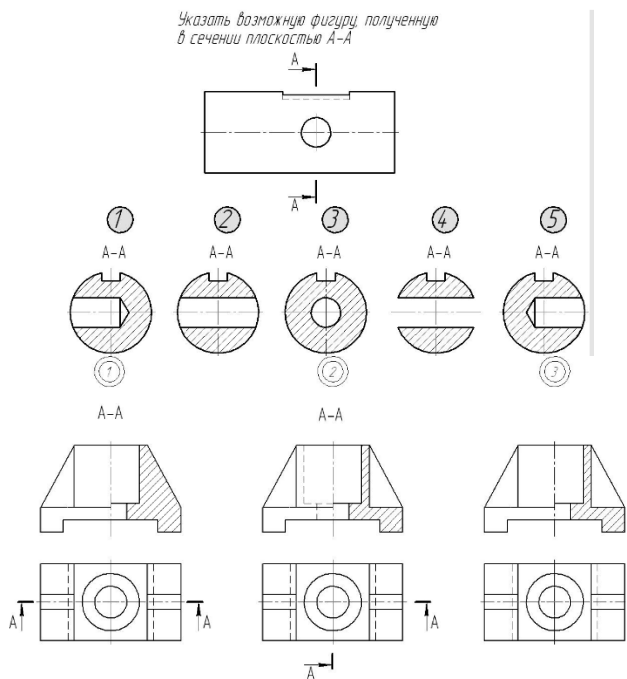


Рисунок 2. Примеры тестовых заданий по инженерной графике

Тестовые вопросы с графической частью позволяют не только выявить знание/незнание студентом стандартов оформления чертежей, формулировок правил, аксиом, теорем, но и развивают способность адекватно воспринимать графическую информацию, читать чертеж, проводить контроль правильности выполнения изображений. Данный вид заданий развивает внимательность, умение концентрироваться на важном, алгоритмическое и логическое мышление.

Список литературы

1. Бородкин, Н. Н. Принципы соответствия компетентного подхода целям обучения графическим дисциплинам [Электронный ресурс] / Н. Н. Бородкин, А. С. Данилов. – Режим доступа: <http://dgng.pstu.ru/conf2017/papers/56/>
2. Сергеева, И. А. Компьютерное тестирование – за и против / И. А. Сергеева // Инновационные технологии в инженерной графике: проблемы и перспективы : сб. тр. Междунар. науч.-практ. конф., 20 апреля 2016 г.,