

ОПИСАНИЕ ПОЛЕЗНОЙ МОДЕЛИ К ПАТЕНТУ

(12)

РЕСПУБЛИКА БЕЛАРУСЬ



НАЦИОНАЛЬНЫЙ ЦЕНТР
ИНТЕЛЛЕКТУАЛЬНОЙ
СОБСТВЕННОСТИ

(19) ВУ (11) 10906

(13) U

(46) 2016.02.28

(51) МПК

E 06B 7/00

(2006.01)

(54) УСТРОЙСТВО СИСТЕМЫ ВЕНТИЛЯЦИИ ЧЕРЕЗ ОТВЕРСТИЕ В ОКНЕ

(21) Номер заявки: u 20140474

(22) 2014.12.29

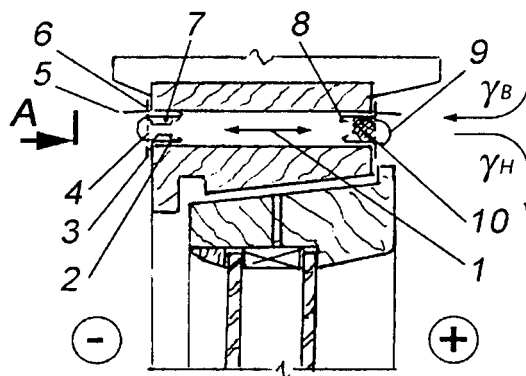
(71) Заявитель: Учреждение образования
"Брестский государственный тех-
нический университет" (ВУ)

(72) Авторы: Устинов Борис Сергеевич;
Устинов Дмитрий Борисович (ВУ)

(73) Патентообладатель: Учреждение обра-
зования "Брестский государственный
технический университет" (ВУ)

(57)

1. Устройство системы вентиляции через отверстие в окне, включающее прикрепленные перед приточно-вытяжными отверстиями в конструкции деревянного окна или окна из ПВХ рамки с козырьками, каждая из которых содержит цилиндрическую сетчатую оболочку с заполненной полостью пористым фильтром из измельченной зелени деревьев хвойных пород, отличающееся тем, что в полости приточно-вытяжного отверстия с наружной и внутренней сторон деревянного окна или окна из ПВХ содержатся воздухофильтрующие вставки, каждая из которых состоит из разъемных верхней и нижней полок из тонколистового металла, переходящих в единую конструктивную и декоративно-лицевую систему воздухофильтрующей вставки в самом отверстии и перед отверстием в окне в опорные верхний и нижний бортики, козырек и перфорированную отверстиями стенку, а разъемные полки прижаты к верхней и нижней поверхностям приточно-вытяжного отверстия враспор пружинящими дугами из пружинной проволоки, концы которых через монтажные отверстия в перфорированной лицевой стенке введены в полость между полками и жестко закреплены в отбортовках их кромок, внешние короткие грани полок содержат Г-образные ребра жесткости, а в полости полок с внутренней стороны лицевой перфорированной стенки содержится пористый фильтр из измельченной зелени хвои.



Фиг. 1

ВУ 10906 U 2016.02.28

ВУ 10906 U 2016.02.28

2. Устройство по п. 1, **отличающееся** тем, что в полостях оконных коробок, импостов и створок в окнах из ПВХ в горизонтальных элементах между приточно-вытяжными отверстиями в стенках содержится коробка воздуходувная с воздухофильтрующими вставками в ней.

(56)

1. Патент Республики Беларусь 15798 С1, МПК Е 06В 7/00, 2012 (прототип).

2. Кузьмин А.В., Чернин И.М., Козинцов Б.С. Расчеты деталей машин: Справочное пособие. - Минск: Вышэйшая школа, 1986. - С. 400, табл. 18.3.

3. Устинов Б.С., Устинов Д.Б. Инженерный подход к применению в окнах экологических растительных фильтров для очистки и обеззараживания воздуха в помещениях // Строительный рынок (Беларусь). - 2013. - № 1. - С. 29-35.

Полезная модель относится к области очистки и обеззараживания воздуха в помещении и может быть использована в помещениях жилых, общественных зданий, детских садах, школах, а также в больничных палатах.

Известно устройство системы вентиляции через отверстие в окне, включающее прикрепленные перед приточно-вытяжными отверстиями в конструкции деревянного окна или окна из ПВХ рамки с козырьками, каждая из которых содержит цилиндрическую сетчатую оболочку с заполненной полостью пористым фильтром из измельченной зелени деревьев хвойных пород [1], которое принято в качестве прототипа.

Недостатками известного устройства системы вентиляции через отверстие в окне являются сложная конструкция воздухофильтрующей вставки в приточно-вытяжном отверстии деревянного окна или окна из ПВХ, состоящей из многодельных и сложных по конструкции и монтажу материалоемких элементов, усложняющих условия эксплуатации таких фильтрующих вставок, снижающих эффективность очистки воздуха в помещении и повышающих стоимость их серийного производства.

Задача, на решение которой направлена полезная модель, состоит в том, чтобы упростить конструкцию и снизить стоимость воздухоочистки через фильтрующие вставки в деревянном окне или окне из ПВХ, улучшить и упростить условия эксплуатации этой системы и улучшить ее дизайн.

Это решается тем, что в устройстве системы вентиляции через отверстие в окне, включающем прикрепленные перед приточно-вытяжными отверстиями в конструкции деревянного окна или окна из ПВХ рамки с козырьками, каждая из которых содержит цилиндрическую сетчатую оболочку с заполненной полостью пористым фильтром из измельченной зелени деревьев хвойных пород, в полости приточно-вытяжного отверстия с наружной и внутренней сторон деревянного окна или окна из ПВХ содержатся воздухофильтрующие вставки, каждая из которых состоит из разъемных верхней и нижней полок из тонколистового металла, переходящих в единую конструктивную и декоративно-лицевую систему воздухофильтрующей вставки в самом отверстии и перед отверстием в окне в опорные верхний и нижний бортики, козырек и перфорированную отверстиями стенку, а разъемные полки прижаты к верхней и нижней поверхностям приточно-вытяжного отверстия враспор пружинящими дугами из пружинной проволоки, концы которых через монтажные отверстия в перфорированной лицевой стенке введены в полость между полками и жестко закреплены в отбортовках их кромок, внешние короткие грани полок содержат Г-образные ребра жесткости, а в полости полок с внутренней стороны лицевой перфорированной стенки содержится пористый фильтр из измельченной зелени хвой.

ВУ 10906 U 2016.02.28

В полостях оконных коробок, импостов и створок в окнах из ПВХ в горизонтальных элементах между приточно-вытяжными отверстиями в стенках содержится коробка воздухоудвнная с воздухофильтрующими вставками в ней.

Сущность полезной модели поясняется фигурами, где на фиг. 1 изображено сечение верхней части коробки деревянного оконного блока с системой вентиляции воздухоочистки; на фиг. 2 изображено сечение горизонтального импоста и створки окна из ПВХ с системой вентиляции и воздухоочистки через коробку воздухоудвнную; на фиг. 3 изображен лицевой вид по "А" на фиг. 1 и фиг. 2; на фиг. 4 - разрезы по I-I на фиг. 3 воздухофильтрующей вставки. 1 - приточно-вытяжное отверстие; 2 - полка; 3 - опорный нижний бортик; 4 - перфорированная стенка; 5 - козырек; 6 - опорный верхний бортик; 7 - Г-образное ребро жесткости; 8 - отбортованные кромки; 9 - пружинящие дуги; 10 - пористый фильтр; 11 - коробка воздухоудвнная.

Конструкция устройства системы вентиляции через отверстие в деревянном окне или окне из ПВХ, с помощью которой осуществляется воздухообмен и фильтрация с обеззараживанием воздуха в помещении, состоит из приточно-вытяжного отверстия 1, нижней и верхней полок 2.

Полки 2 формируют единую конструктивную воздухофильтрующую вставку, состоящую на ее лицевой стороне из опорного нижнего бортика 3, перфорированной стенки 4 с отверстиями (например ϕ 3-3,5 мм), козырька 5 и опорного верхнего бортика 6.

Внешние короткие грани полок 2 содержат Г-образные ребра жесткости 7.

Свободные грани нижней и верхней полок 2 содержат отбортованные кромки 8, в полостях которых жестко закреплены концы дискретно размещенных пружинящих дуг 9.

В разьеме полок 2 с внутренней стороны перфорированной стенки 4 содержится пористый фильтр 10 из измельченной волокнистой зелени хвои (фиг. 1-4).

В полости конструктивного элемента окна из ПВХ, например в импосте, между приточно-вытяжными отверстиями в стенках импоста содержится коробка воздухоудвнная 11 (фиг. 2, 4).

Воздухофильтрующая вставка, состоящая из элементов 2-8 в единой конструктивной системе, может быть изготовлена из тонколистовых пластичных металлов (например, низкоуглеродистой стали, дюралюмина, латуни). Поверхность металлической вставки от коррозии и в качестве декоративных целей подвергается, например, анодированию под бронзу и др.

Пружинящие дуги 9, входящие в единый сборный конструктивный элемент воздухофильтрующей вставки, изготавливают из пружинной проволоки ϕ 1,5-2 мм по ГОСТ 9389-75 [2] с никелированием их поверхности.

Устройство системы вентиляции через отверстие в деревянном окне или окне из ПВХ работает следующим образом.

Воздухофильтрующая вставка состоит в единой конструктивной системе из элементов 2, 3, 4, 5, 6, 7 и 8 и в собранном виде из дискретно размещенных на лицевой перфорированной стенке 4 пружинящих дуг 9 (фиг. 1-4).

Концы пружинящих дуг 9 жестко закреплены в отбортованных кромках 8 полок 2, и размер в свободном (развернутом) состоянии между этими отбортованными кромками 8 составляет 25-30 мм, что позволяет уложить между полками 2 жгут пористого фильтра 10 из измельченной волокнистой зелени хвои на внутреннюю поверхность перфорированной стенки 4 и между Г-образными ребрами жесткости 7 (фиг. 1, 2, 4).

Концы пружинящих дуг 9 в отбортованных кромках 8 сжимают и полки 2 вместе с пористым фильтром 10 вводят в полость высотой 12-15 мм приточно-вытяжного отверстия 1 и плотно прижимают опорным нижним бортиком 3 и опорным верхним бортиком 6 к поверхностям оконных деревянных или из ПВХ элементов (фиг. 1, 2).

Пористые фильтры 10 можно размещать в воздухофильтрующих вставках на входе и выходе приточно-вытяжного отверстия 1 или только на выходе. Жгут из пористого

BY 10906 U 2016.02.28

фильтра 10 из измельченной волокнистой зелени хвои сечением, например, 10×10 мм обеспечивает сопротивление теплопередаче окна 0,5-0,6 м²·°С/Вт.

Козырек 5 нависает над перфорированной стенкой 4 и защищает от проникновения влаги и пыли.

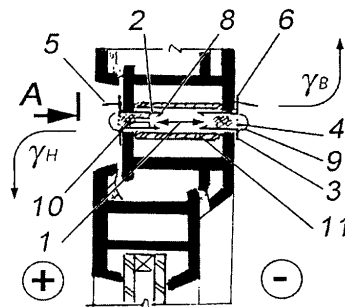
Аналогичным образом в собранном виде воздухофильтрующие вставки устанавливаются в приточно-вытяжном отверстии 1, который формируют коробкой воздуходувной 11 в окне из ПВХ (фиг. 2-4).

Воздухообмен в полости приточно-вытяжного отверстия 1 деревянного окна или окна из ПВХ (фиг. 1, 2) происходит в результате разницы давления воздуха на наружной и внутренней поверхностях окна, возникающего за счет разницы удельного веса соответственно наружного воздуха (γ_H) и внутреннего воздуха (γ_B), а также из-за разницы температуры наружного воздуха (-) и внутреннего в помещении воздуха (+).

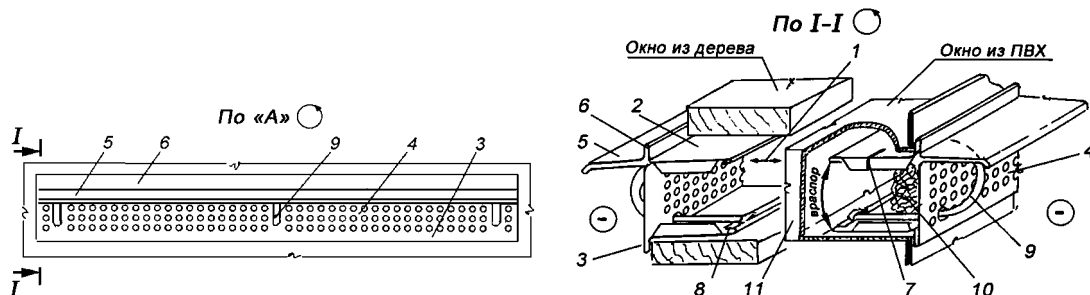
В настоящее время ведется активная работа по проектированию и строительству энергоэффективных жилых домов с устройством принудительной механической вентиляции помещений с помощью электроустановок. А это связано с перерасходом электроэнергии, с удорожанием строительства и дискомфортом от постоянного шума электромеханизмов.

Естественная вентиляция через воздухофильтрующие вставки в окнах с использованием фильтров из измельченной волокнистой зелени хвои позволяет улучшить гигиенические условия в помещениях с оздоровлением воздушной среды исцеляющими фитонцидами [3].

Проблема чистого воздуха в городах приобретает глобальный характер, влияющий на здоровье и жизнь людей в загрязненной экологической среде. Поэтому массовое внедрение таких воздухофильтрующих вставок в окна позволит простыми способами и с большим экономическим и социальным эффектом решить эту проблему.



Фиг. 2



Фиг. 3

Фиг. 4