

# ОПИСАНИЕ ПОЛЕЗНОЙ МОДЕЛИ К ПАТЕНТУ

(12)

РЕСПУБЛИКА БЕЛАРУСЬ



НАЦИОНАЛЬНЫЙ ЦЕНТР  
ИНТЕЛЛЕКТУАЛЬНОЙ  
СОБСТВЕННОСТИ

(19) ВУ (11) 6938

(13) U

(46) 2010.12.30

(51) МПК (2009)

E 21B 7/20

## (54) УСТРОЙСТВО ДЛЯ ОБРАЗОВАНИЯ УШИРЕНИЙ В СКВАЖИНЕ

(21) Номер заявки: u 20100554

(22) 2010.06.14

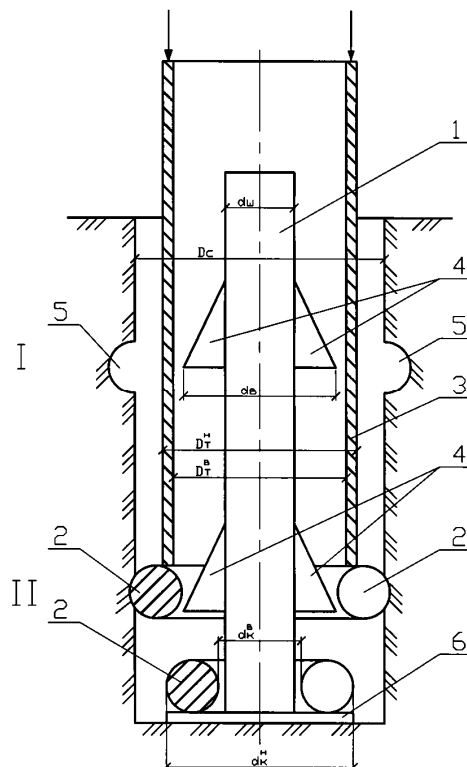
(71) Заявитель: Учреждение образования  
"Брестский государственный тех-  
нический университет" (ВУ)

(72) Авторы: Чернюк Владимир Петрович;  
Кузьмич Петр Михайлович (ВУ)

(73) Патентообладатель: Учреждение обра-  
зования "Брестский государственный  
технический университет" (ВУ)

(57)

Устройство для образования уширений в скважине, содержащее опущенные в скважину шток, взаимодействующий с уширителем в виде надетого на шток упругого разрезного кругового тора, и ударное приспособление, отличающееся тем, что шток снабжен выступами, выполненными в виде треугольных пластин, ребер или кулачков на боковой поверхности штока и расположенных попарно по длине штока, а ударное приспособление изготовлено в виде инвентарной трубы, взаимодействующей в скважине с разрезным круговым тором, внутренний диаметр которого больше диаметра штока, но меньше диаметра выступов, а наружный - больше внутреннего диаметра инвентарной трубы, но меньше диаметра скважины, причем внутренний диаметр инвентарной трубы больше диаметра выступов на штоке.



ВУ 6938 U 2010.12.30

(56)

1. А.с. СССР 1177437. Устройство для образования уширений в скважине / В.П.Чернюк и др. МПК Е 21В 7/28. Заявл. 12.01.83. Оpubл. 07.09.85 // БИ № 33 (аналог).

2. Патент РБ на полезную модель 2236. Устройство для образования уширения в скважинах / В.П.Чернюк и др. МПК Е 21В 7/28. Заявл. 15.02.05. Зарег. 01.07.05 (прототип).

---

Полезная модель относится к строительству, в частности к возведению фундаментов, и может быть использована в устройствах для образования уширений в забое и по глубине скважин с целью создания буронабивных свай повышенной несущей способности по грунту основания.

Известно устройство для образования уширений в скважине, включающее опущенные в скважину шток, взаимодействующий с уширителем в виде шарообразных тел с гибкими связями, и ударное приспособление [1].

Недостатками этого устройства являются сложность конструкции, обусловленная сложностью ударного привода, наличием шарообразных тел, гибких связей и др., а также невысокая несущая способность будущей буронабивной сваи по грунту основания из-за небольшого объема локальных (местных) уширений и только в забое скважин.

Наиболее близким к заявленному объекту является устройство для образования уширения в скважинах, содержащее опущенные в скважину шток, взаимодействующий с уширителем в виде одетого на шток упругого разрезного кругового тора, и ударное приспособление [2].

Недостатком этого устройства является невысокая несущая способность буронабивной сваи по грунту основания из-за возможности образования уширения только в забое скважины, а не по глубине.

Задачей настоящей полезной модели является повышение несущей способности буронабивной сваи по грунту основания за счет увеличения количества уширений по глубине скважины.

Поставленная задача решается тем, что в известном устройстве для образования уширения в скважине, включающем опущенные в скважину шток, взаимодействующий с уширителем в виде одетого на шток упругого разрезного кругового тора, и ударное приспособление, шток снабжен выступами, выполненными в виде треугольных пластин, ребер или кулачков на боковой поверхности штока и расположенными поярусно по длине штока, а ударное приспособление изготовлено в виде инвентарной трубы, взаимодействующей в скважине с разрезным круговым тором, внутренний диаметр которого больше диаметра штока, но меньше диаметра выступов, а наружный - больше внутреннего диаметра инвентарной трубы, но меньше диаметра скважины, причем внутренний диаметр инвентарной трубы больше диаметра выступов на штоке.

Сопоставимый с прототипом анализ показывает наличие следующих отличий:

шток снабжен выступами;

выступы выполнены в виде треугольных пластин, ребер или кулачков на боковой поверхности штока;

выступы расположены поярусно по длине штока;

ударное приспособление изготовлено в виде инвентарной трубы, взаимодействующей в скважине с разрезным круговым тором;

внутренний диаметр тора больше диаметра штока, но меньше диаметра выступов на штоке;

наружный диаметр тора больше внутреннего диаметра инвентарной трубы, но меньше диаметра скважины;

внутренний диаметр инвентарной трубы больше диаметра выступов на штоке.

Указанные отличительные признаки являются новыми, существенными и достаточными для реализации поставленной задачи - повышения несущей способности буронабивной сваи по грунту основания за счет создания большего количества уширений, причем по глубине скважины.

Работоспособность устройства достигается путем раздвижки в стороны в скважине кругового разрезного тора и образования уширения вокруг каждого яруса выступов на штоке, так как размеры тора после раздвижки становятся больше размеров выступов, а диаметр инвентарной трубы больше размеров тора, но меньше диаметра скважины.

Таким образом, разработка отвечает требованиям для признания ее полезной моделью.

Сравнение заявляемого объекта с другими техническими решениями в данной отрасли строительства не позволило выявить в них признаки, дискредитирующие новизну технического решения.

Сущность полезной модели поясняется чертежом, где изображено предлагаемое устройство с треугольными ребрами после опускания в скважину, в процессе образования уширений, продольный разрез.

Обозначения: 1 - шток; 2 - круговой разрезной тор (уширитель); 3 - инвентарная труба (ударное приспособление); 4 - треугольные пластины; 5 - уширения; 6 - опорная пластина; I, II - ярусы выступов (уширений);  $d_{шт}$  - диаметр штока;  $d_{к}^в$  и  $d_{к}^н$  - соответственно внутренний и наружный диаметры кругового разрезного тора;  $d_в$  - диаметр выступов (треугольных пластин);  $D_т^в$  и  $D_т^н$  - соответственно внутренний и наружный диаметры инвентарной трубы;  $D_с$  - диаметр скважины.

Устройство включает опущенные в скважину шток 1, взаимодействующий с уширителем в виде одетого на шток 1 разрезного кругового тора 2, и ударное приспособление в виде инвентарной трубы 3. Шток 1 снабжен выступом в виде треугольных пластин 4 (ребер или кулачков) на боковой поверхности штока 1 и расположенными по ярусно (I, II) по длине штока 1. Инвентарная труба 3 (ударное приспособление) взаимодействует в скважине с разрезным круговым тором 2 с возможностью создания в ней уширений. К торцу штока 1 приваривают опорную пластину 6. Для работоспособности устройства внутренний диаметр кругового разрезного тора 2  $d_{к}^в$  должен быть больше диаметра штока 1  $d_{шт}$ , но меньше диаметра выступов треугольных пластин 4  $d_в$ , т.е.  $d_в > d_{к}^в > d_{шт}$ . Соответственно, наружный диаметр кругового разрезного тора 2  $d_{к}^н$  должен быть больше внутреннего диаметра инвентарной трубы 3  $D_т^в$ , но меньше диаметра скважины  $D_с$ , т.е.  $D_с > d_{к}^н > D_т^в$ . Кроме того, внутренний диаметр инвентарной трубы 3  $D_т^в$  должен быть больше диаметра выступов треугольных пластин 4  $d_в$  на штоке 1, т.е.  $D_т^в > d_в$ .

Образование уширений в скважине осуществляют следующим образом.

В предварительно пробуренную в грунте скважину опускают шток 1 с треугольными, расположенными по ярусам (I, II и более) пластинами 4 и опорной пластиной 6. Затем на шток 1 одевают упругий круговой разрезной тор 2 в виде кольца. Далее в скважину на шток 1 опускают инвентарную трубу 3, служащую ударным приспособлением. Заметим, что размеры штока 1, круглого разрезного тора 2, инвентарной трубы 3, треугольных пластин 4, обозначенные выше и показанные на чертеже, должны быть строго выдержаны для обеспечения работоспособности устройства.

К инвентарной трубе 3 прикладывают статическое или динамическое вдавливающее усилие (ударом, виброударом, вдавливанием), в результате чего оно передается на круговой разрезной упругий тор 2 (снабженный разрезом), который раскрывается (расширяется) в скважине, опираясь на треугольные пластины 4, образуя в скважине уширение 5 на I ярусе. В определенный момент, при максимальном раскрытии тора 2, в скважине образуется максимальное уширение 5 и тор 2 проскакивает под низ треугольных пластин 4 I яруса, оставаясь одетым на шток 1 (ниже пластин 4 I яруса).

Аналогичным образом происходит образование уширений 5 на втором и последующих ярусах скважины, что и показано на чертеже.

# ВУ 6938 U 2010.12.30

После образования уширения на последнем (нижнем) ярусе вначале из скважины вынимают инвентарную трубу 3, а затем шток 1 с треугольными пластинами 4 и круговым разрезным тором 2. После этого приступают к бетонированию скважины с поярусными уширениями. В результате наличия в скважине нескольких ярусов уширений буронабивная свая после бетонирования обладает весьма высокой несущей способностью по грунту основания, как многолопастная свая.

Несмотря на некоторое усложнение конструкции (по сравнению с прототипом), предлагаемое устройство позволяет образовывать уширения в скважинах под буронабивные сваи достаточно большой несущей способности, что позволяет экономить количество скважин, свай, объем бетона и т.д., что перекроет усложнение конструкции устройства. В определенных условиях заявленное устройство может принести значительный экономический эффект.