

# ОПИСАНИЕ ПОЛЕЗНОЙ МОДЕЛИ К ПАТЕНТУ

(12)

РЕСПУБЛИКА БЕЛАРУСЬ



НАЦИОНАЛЬНЫЙ ЦЕНТР  
ИНТЕЛЛЕКТУАЛЬНОЙ  
СОБСТВЕННОСТИ

(19) ВУ (11) 7572

(13) U

(46) 2011.10.30

(51) МПК

E 02D 5/00 (2006.01)

(54)

## ЗАБИВНАЯ СВАЯ

(21) Номер заявки: u 20110124

(22) 2011.02.25

(71) Заявитель: Учреждение образования  
"Брестский государственный тех-  
нический университет" (ВУ)

(72) Авторы: Чернюк Владимир Петрович;  
Кузьмич Петр Михайлович; Радевич  
Андрей Геннадьевич (ВУ)

(73) Патентообладатель: Учреждение обра-  
зования "Брестский государственный  
технический университет" (ВУ)

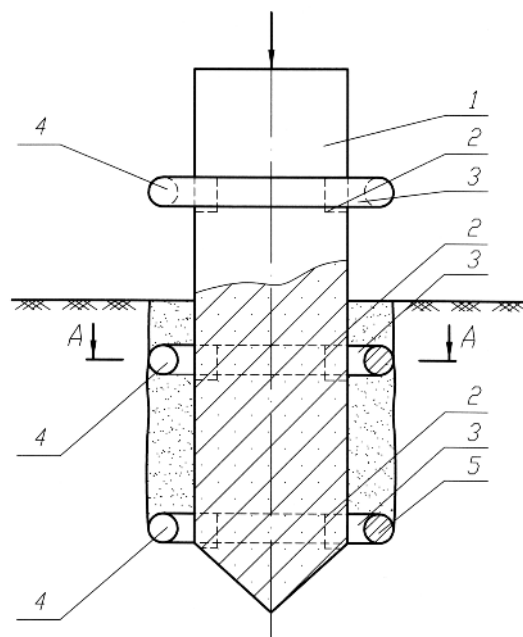
(57)

Забивная свая, включающая заостренный снизу призматический ствол с поперечными выемками на боковых гранях ствола и заложенными в них опорными элементами, отличающаяся тем, что опорные элементы выполнены в виде разрезных колец из кругового тора с внутренним диаметром больше стороны поперечного сечения ствола, но меньше его диагонали, а наружным - равным или больше ее, причем выемки и опорные элементы расположены в несколько ярусов по высоте ствола сваи.

(56)

1. Чернюк В.П., Пойта П.С. Расчет, проектирование и устройство свайных фундамен-  
тов. - Брест: Облтипография, 1998. - С.37, рис. 7, а (аналог).

2. Патент РБ на полезную модель 5845. Забивная свая / Авт. В.П.Чернюк и др.  
МПК E 02D 5/00. Заявл. 25.05.2009. Оpubл. 30.12.2009 (прототип).



Фиг. 1

ВУ 7572 U 2011.10.30

# BY 7572 U 2011.10.30

Полезная модель относится к области строительства, а именно к фундаментостроению, и может быть использована в качестве свайных фундаментов для закрепления конструкций к основанию и передачи нагрузки на грунт в условиях распространения грунтов любой прочности и плотности при работе на вдавливающие нагрузки.

Известна забивная свая, включающая заостренный снизу призматический ствол [1].

Недостатком такой сваи является невысокая несущая способность по грунту основания, обусловленная сопротивлением сваи только под нижним торцом и по боковой ее поверхности.

Наиболее близким техническим решением к заявляемому объекту является забивная свая, включающая заостренный снизу призматический ствол с поперечными выемками на боковых гранях ствола и заложенными в них опорными элементами [2].

Недостатком этой сваи является также невысокая несущая способность по грунту основания из-за возможности работы сваи только в одном уровне под нижним торцом сваи и по боковой поверхности ствола.

Целью настоящей полезной модели является повышение несущей способности сваи по грунту основания за счет обеспечения возможности работы в нескольких уровнях погружения.

Поставленная цель достигается тем, что в известной забивной свае, содержащей заостренный снизу призматический ствол с поперечными выемками на боковых гранях ствола и заложенными в них опорными элементами, последние выполнены в виде разрезных колец из кругового тора с внутренним диаметром больше стороны поперечного сечения ствола, но меньше диагонали, а наружными - равными или больше ее, причем выемки и опорные элементы расположены в несколько ярусов по высоте ствола сваи.

Таким образом, отличительными признаками от прототипа являются следующие:

1. Опорные элементы выполнены в виде разрезных колец.
2. Разрезные кольца изготовлены из кругового тора.
3. Внутренний диаметр кругового тора больше стороны поперечного сечения ствола, но меньше его диагонали.
4. Наружный диаметр кругового тора равен или больше диагонали поперечного сечения ствола.
5. Выемки и опорные элементы расположены в несколько ярусов по высоте ствола сваи.

Указанные отличия являются новыми, существенными и достаточными для достижения поставленной цели - повышения несущей способности сваи по грунту основания за счет возможности ее работы в нескольких разных уровнях погружения.

Погружение такой сваи с опорными элементами в грунт осуществляют любым забивным способом, например при помощи дизель-молота, или вибрацией при помощи вибропогружателя. Работа сваи с опорными элементами осуществляется на всех уровнях погружения совместно стволом и опорными элементами аналогично любой забивной свае с опорными лопастями. Выполнение опорных колец в виде разрезных колец из кругового тора необходимо для предварительного одевания их на ствол в выемки перед погружением сваи аналогично компрессионным кольцам на поршень в двигателях внутреннего сгорания автомобилей.

Сравнение такой сваи с другими техническими решениями в данной отрасли строительства не позволило выявить в них признаки, дискредитирующие новизну технического решения заявляемого устройства, что позволяет считать его полезной моделью. Конструкция сваи эффективна, нова и работоспособна.

Сущность полезной модели поясняется чертежами, где на фиг. 1 изображена предлагаемая свая в процессе погружения в грунт, продольный разрез; на фиг. 2 - разрез А-А на фиг. 1.

# BY 7572 U 2011.10.30

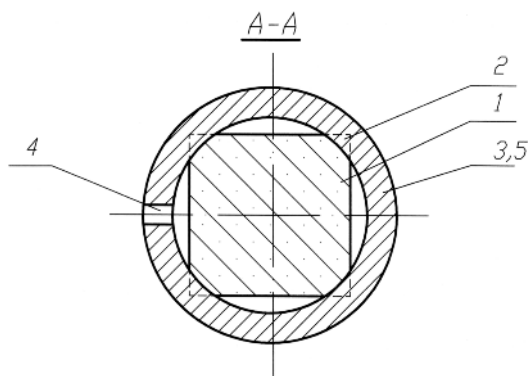
Обозначения: 1 - ствол; 2 - выемки; 3 - опорные элементы; 4 - разрезные кольца; 5 - круговой тор.

Забивная свая содержит заостренный снизу призматический ствол 1 с поперечными выемками 2 на боковых гранях ствола (фиг. 1, 2) и заложены в них (предварительно перед погружением сваи) опорными элементами 3, выполненными в виде разрезных колец 4 из кругового тора 5. Внутренний диаметр кругового тора 5 больше стороны поперечного сечения ствола 1, но меньше его диагонали. Наружный диаметр кругового тора 5 равен или больше диагонали поперечного сечения ствола 1. Выемки и опорные элементы 3 (разрезные кольца 4 из кругового тора 5) расположены в несколько ярусов по высоте ствола 1 сваи. Заметим, что опорные элементы 3 из разрезных колец 4 кругового тора 5 одевают на ствол в выемки 2 перед погружением сваи путем их раздвижки в стороны с увеличением внутреннего диаметра (аналогично компрессионным кольцам на поршень двигателя).

Погружают такую сваю в грунт забивкой при помощи дизель-молота или вибрацией при помощи вибропогружателя до проектной отметки. Зазор между опорными элементами 3 и стволом 1 сваи и зазор между самими опорными элементами 3 заполняются (засыпается) грунтом в процессе забивки сваи или замываются грунтом (пульпой) после погружения сваи.

Такая свая обладает повышенной несущей способностью по грунту основания по двум причинам. Первая - площадь опорных элементов по наружному диаметру тора намного больше площади поперечного сечения сваи (ствола). Это видно даже визуально на фиг. 2. Вторая - количество таких опорных элементов по высоте ствола больше одного (фиг. 1).

Заметим, что предлагаемая свая ненамного сложнее обычной призматической сваи (аналога), но несущая способность ее намного больше обычных свай. Армирование - типовое, бетонирование - такое же, как известных типовых свай, только с выемками. На наш взгляд, экономический эффект очевиден.



Фиг. 2