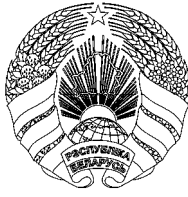


ОПИСАНИЕ ПОЛЕЗНОЙ МОДЕЛИ К ПАТЕНТУ

(12)

РЕСПУБЛИКА БЕЛАРУСЬ



НАЦИОНАЛЬНЫЙ ЦЕНТР
ИНТЕЛЛЕКТУАЛЬНОЙ
СОБСТВЕННОСТИ

(19) ВУ (11) 10151

(13) U

(46) 2014.06.30

(51) МПК

E 02D 5/54 (2006.01)

(54)

АНКЕРНАЯ СВАЯ

(21) Номер заявки: u 20130950

(22) 2013.11.18

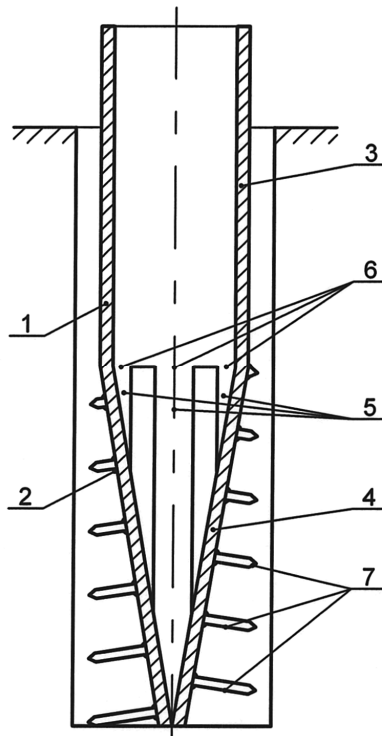
(71) Заявитель: Учреждение образования
"Брестский государственный тех-
нический университет" (ВУ)

(72) Авторы: Чернюк Владимир Петрович;
Семенюк Сергей Михайлович; Тимо-
шук Наталья Александровна; Пчелин
Вячеслав Николаевич (ВУ)

(73) Патентообладатель: Учреждение обра-
зования "Брестский государственный
технический университет" (ВУ)

(57)

Анкерная свая, включающая частично погруженный в скважину ствол с раскрывающимися лопастями, отличающаяся тем, что ствол выполнен из двух, надземной и подземной, частей: трубчатым металлическим в надземной части и разрезным из продольных полос металла в погруженной в скважину подземной части ствола с сохранением неразрывности и цельности металла в корневой части - в месте сопряжения подземной и надземной частей, причем продольные полосы металла в подземной части отогнуты в скважине внутрь ствола, а к их наружной боковой поверхности прикреплены или приварены шипы, образующие раскрывающиеся лопасти.



Фиг. 1

ВУ 10151 U 2014.06.30

(56)

1. Патент РБ на полезную модель 9277, МПК Е 02D 5/80, 2013 (аналог).
2. Патент РБ на полезную модель 8371, МПК Е 02D 5/54, 2012 (прототип).

Полезная модель относится к области строительства, в частности к фундаментостроению, и может быть использована в качестве анкерных устройств, свай и приспособлений повышенной несущей способности по грунту основания для прикрепления к грунту и закрепления в основании различных конструкций или их элементов в условиях распространения слабых и заболоченных, сезонно- и вечномерзлых грунтов, например трубопроводов в нефтегазовом или заборов в сельскохозяйственном строительстве.

Известен грунтовый анкер, содержащий погруженный в скважину ствол (тягу в виде отрезка стального троса) с раскрывающимися в скважине лопастями (защемленными в тяге и оттопыренными наружу от нее металлическими шипами, иглами, гвоздями) [1].

Недостатком такого анкера является невозможность работы на горизонтальные нагрузки (вследствие гибкости ствола-троса), а следовательно, невозможность работы в качестве анкерной сваи, как известно, работающей на совместное действие выдергивающих вертикальных и горизонтальных нагрузок.

Более близкой по технической сущности и достигаемому результату к заявляемой является анкерная свая, включающая частично погруженный в скважину сборный ствол (в виде продольных деревянных досок) с раскрывающимися в скважине лопастями (шипами в виде скоб, вбитых в каждую доску вдоль ее длины) [2].

Недостатками такой конструкции являются ее недолговечность и непрочность вследствие наличия деревянных изделий (деревянного ствола - из досок и штока - из бруса), а также определенная сложность конструкции, наличие штока, работающих в грунте основания, в болотистых и водонасыщенных грунтах.

Задачами настоящей разработки являются увеличение долговечности и службы работы в неблагоприятных грунтовых условиях, повышение прочности сваи на действие горизонтальных и вертикальных нагрузок, упрощение конструкции.

Поставленные задачи в настоящей полезной модели решаются тем, что в известной анкерной свае, содержащей частично погруженный в скважину ствол с раскрывающимися лопастями, ствол выполнен из двух, надземной и подземной, частей: трубчатым металлическим в надземной части и разрезным из продольных полос металла в погруженной в скважину подземной части ствола с сохранением неразрывности и цельности металла в корневой части - в месте сопряжения подземной и надземной частей, причем продольные полосы металла в подземной части отогнуты в скважине внутрь ствола, а к их наружной боковой поверхности прикреплены или приварены шипы, образующие раскрывающиеся лопасти.

Сопоставительный с прототипом анализ показывает наличие следующих отличительных признаков:

ствол выполнен из двух, надземной и подземной, частей;

в надземной части ствол выполнен трубчатым металлическим;

в подземной части ствол в пределах скважины выполнен разрезным из продольных полос металла;

в месте сопряжения подземной и надземной частей ствол выполнен сплошным с сохранением неразрывности и цельности металла в корневой части;

в подземной части продольные полосы металла отогнуты в скважине внутрь ствола;

к продольным полосам к их наружной боковой поверхности прикреплены или приварены шипы, образующие раскрывающиеся лопасти.

ВУ 10151 U 2014.06.30

Указанные отличительные признаки являются новыми, существенными и достаточными для решения поставленных задач: увеличение долговечности, прочности и службы работы в неблагоприятных грунтовых условиях на действие горизонтальных и выдерживающих вертикальных нагрузок и их совместное действие, а это служит основанием для признания разработки полезной моделью.

При этом работоспособность анкерной сваи достигается за счет раскрытия лопастей в скважине и внедрения (врезания) шипов в грунт путем порционной (дозированной) засыпки внутрь трубы ствола мелкозернистого материала (песка) с послойным его уплотнением, под воздействием которого (уплотнения) полосы расходятся в стороны в скважине, заанкеривая сваю в грунте.

Сравнение заявляемого объекта с другими техническими решениями в области свайного фундаментостроения не позволило выявить в них признаки, дискредитирующие новизну данного технического решения. По крайней мере, авторам они неизвестны.

Сущность разработки поясняется фигурами, где на фиг. 1 изображена анкерная свая после опускания в скважину, до раскрытия лопастей; на фиг. 2 - то же, после раскрытия лопастей; на фиг. 3 - конструкция ствола сваи до погружения в скважину, перед приваркой шипов; на фиг. 4 - разрез А-А на фиг. 3.

Обозначения: 1 - ствол; 2 - раскрывающиеся лопасти; 3 - надземная часть ствола; 4 - подземная часть ствола; 5 - продольные полосы; 6 - корневая часть ствола; 7 - шипы; 8 - деревянная трамбовка.

Анкерная свая содержит погруженный в скважину ствол 1 с раскрывающимися лопастями 2 (фиг. 1). Ствол 1 выполнен из двух, надземной 3 и подземной 4, частей. Надземная часть 3 изготовлена трубчатой металлической, а подземная 4 - разрезной из продольных полос 5 металла в погруженной в скважину подземной части 4 ствола 1 с сохранением неразрывности и цельности металла в корневой части 6 ствола 1 - в месте сопряжения надземной 3 и подземной 4 частей. Продольные полосы 5 металла в подземной части 4 до раскрытия лопастей 2 в скважине (фиг. 1) отогнуты внутрь ствола 1, а к их наружной боковой поверхности приварены шипы 7 или иглы, образующие раскрывающиеся лопасти 2.

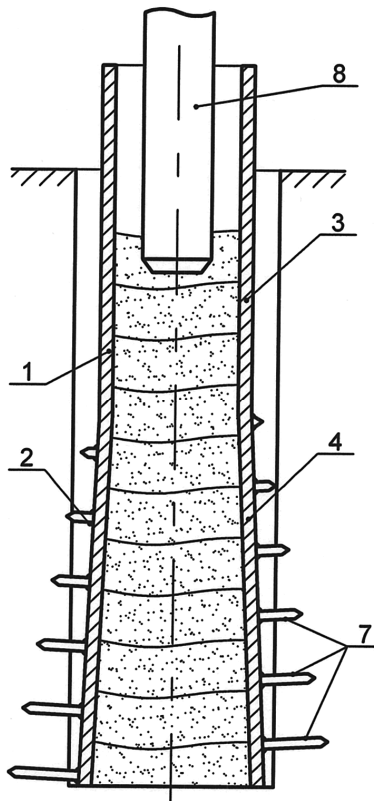
После погружения сваи в скважину приступают к раскрытию лопастей 2 в скважине (фиг. 2). Для этого внутрь полого ствола 1 в надземной части 3 дозировано (порционно) засыпают мелкозернистый материал (лучше всего песок) и цилиндрической деревянной трамбовкой 8 послойно уплотняют грунт (песок) в подземной части 4 сваи вплоть до полного раскрытия лопастей 2 и врезания шипов 7 в окружающий ствол 1 грунт (благодаря отсутствию снаружи ствола 1 в околоствойном пространстве в скважине препятствий, в том числе песка) (фиг. 1). После завершения раскрытия лопастей 2 в скважине околоствойное пространство для лучшей работы анкерной сваи в грунте основания целесообразно ствол снаружи сваи засыпать песком (на фиг. 2 не показано).

На фиг. 3 показана конструкция ствола 1 сваи после изготовления. Для этого нижняя подземная часть 4 ствола 1 разрезается на продольные полосы 5 (на фрезерном станке), часть полос (например, через одну) отрезается и удаляется. В оставшихся сохраняют непрерывность и цельность металла в корневой части 6 ствола 1 - в месте сопряжения надземной 3 и подземной 4 частей.

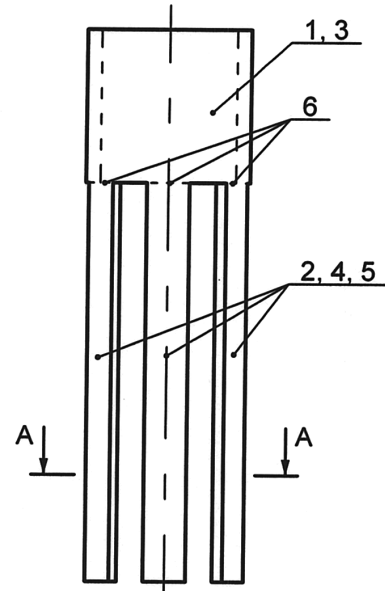
Далее оставшиеся продольные полосы 5 металла отгибают внутрь ствола 1 (трубы) и к их наружной боковой поверхности в пределах подземной части 4 ствола 1 приваривают шипы 7 (иглы, гвозди), внизу - длинные, вверху - короче (фиг. 1).

В дальнейшем анкерную сваю погружают в скважину, раскрывают лопасти и используют по прямому назначению, как было описано выше.

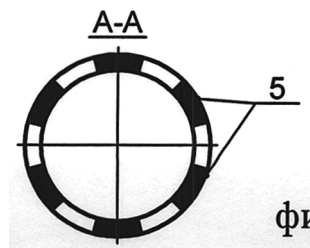
Конструкция такой анкерной сваи относительно проста в изготовлении, обладает высокой анкерующей способностью, работоспособна.



Фиг. 2



Фиг. 3



Фиг. 4