

Рис. 9. Области пониженной твердости HV при наложении зон закалки. Материал: перлитный серый чугун; измерено на глубине 0,2 мм

Заключение, цель и задачи проведения дальнейших исследований

В настоящее время перед РПУП «Завод «Измеритель» очень остро стоит проблема упрочнения рабочего инструмента штамповой оснастки. Стоимость инструментальной оснастки составляет 8-10% себестоимости заготовок. Уменьшение затрат на инструмент может быть достигнуто как за счет снижения стоимости изготовления штампов, так и за счет увеличения стойкости в эксплуатации, уменьшения количества переточек. Следует отметить приоритетность второго направления, повышения технико-экономической эффективности использования штампового инструмента.

Одним из наиболее эффективных методов упрочнения и повышения стойкости рабочего инструмента штампового инструмента является лазерная закалка. Лазерная закалка повышает межремонтную стойкость оснастки.

Научная, экспериментальная и теоретическая база для этого уже существует: на предприятии существуют две лазерные установ-

ки «Квант-15» и имеется лаборатория позволяющая исследовать структуры и свойства закаленного слоя.

Целью дальнейших исследований является внедрение технологии лазерного упрочнения на предприятии РПУП «Завод «Измеритель» для упрочнения рабочего инструмента штамповой оснастки.

Задачами дальнейшей работы являются:

- изучение механических свойств закаленного слоя;
- изучение структур приповерхностного слоя;
- влияние перекрытия на однородность структуры на поверхности;
- промышленная апробация закалки на РПУП «Завод «Измеритель».

СПИСОК ЦИТИРОВАННЫХ ИСТОЧНИКОВ

1. Обработка металлов давлением в машиностроении / П.И. Полушин, В.А. Тюрин, П.И. Давидков, Д.Н. Витанов. - М.: Машиностроение, 1983. - 279 с, ил.
2. Молодык Н.В., Зенкин А.С. Восстановление деталей машин: Справочник. - М.: Машиностроение, 1989.-480 с.
3. Геллер Ю.А. Инструментальные стали. - М.: Металлургия, 1975. - 584 с.
4. Поляк М.С. Технология упрочнения. Технологические методы упрочнения. В 2 т. Т. 1. - М.: Машиностроение, 1995. - 832с: ил.
5. Чаус А. С, Рудницкий Ф. И. Влияние модифицирования на структуру и свойства W - Мо быстрорежущих сталей // МитОМ. - 1989. -№6 - С. 27-33.
6. Справочник по холодной штамповке. Романовский В.П. - Л.: Машиностроение, 1971. - с.782.
7. Справочник по лазерной технике: Пер. с нем. - М.: Энергоатомиздат, 1991.-544 с.
8. Металловедение и термообработка материала Т.И. Луценко «Лазерная закалка инструмента». - №9, 1982.
9. Технологические лазеры: Справочник: В 2 т. Т.1: Расчет, проектирование и эксплуатация / Г.А.Абильситова. - М.: Машиностроение, 1991.-432с.

Материал поступил в редакцию 04.12.07

LISOVSKIY A.L. PLETENEV I.V. HARDENING OF PUNCHING OF EQUIPMENT ON RPUP "FACTORY MEASURE"

The items of information on an opportunity of application laser to temper for reduction of mechanical wear process of working surfaces of punching of the tool - such as bending of matrixes and пуансонов are given. The analysis of ways of maintenance of serviceability of the working tool of punching of equipment, materials and influence alloying of elements on their properties is carried out. The characteristics of a laser beam and installations capable to spend laser hardening and influence of modes of processing on properties strengthened of a surface are given. High physical and mechanical properties strengthened of a surface and the simplicity of technological process is economically expedient. The reduction of expenses by the tool can be achieved at the expense of increase of stability in operation, reduction of quantity featherpoints. Scientific and experimental base on RPUP "Factory Measure" for this purpose already exists: at the enterprise there are two laser installations "Quantum - 15".

УДК 681.7:068

Батрак В.В., Веремейчик А.И., Сазонов М.И., Хвусевич В.М.

ИССЛЕДОВАНИЕ ЭЛЕКТРИЧЕСКОЙ ДУГИ В ПОТОКЕ АРГОНА

Введение. Плазменные потоки используются в различных практических приложениях: для изучения движения тел при входе в плотные слои атмосферы Земли и других планет, для промышленного получения различных химических веществ, которые трудно либо вообще невозможно получить; при сварке, резке и упрочнении металлов, нанесении износостойких тонких пленок на детали машин, в металлургии, химической промышленности и многих других про-

цессах [1 - 3]. Одним из промышленных способов получения плазмы является применение плазмотронов постоянного тока, в которых горит электрическая дуга в потоке рабочего газа. С целью определения исходных данных для расчета и разработки плазмотронов проведены исследования напряженности электрического поля дуги, горящей в потоке аргона.

Батрак В.В., ст. преподаватель кафедры сопротивления материалов и теоретической механики Брестского государственного технического университета.

Веремейчик Андрей Иванович, ст. преподаватель кафедры сопротивления материалов и теоретической механики Брестского государственного технического университета.

Сазонов Михаил Иванович, д.т.н., профессор кафедры сопротивления материалов и теоретической механики Брестского государственного технического университета.

Хвусевич Виталий Михайлович, к.т.н., доцент, зав. кафедрой сопротивления материалов и теоретической механики Брестского государственного технического университета.

Беларусь, БрГТУ, 224017, г. Брест, ул. Московская, 267.

1. Плазмотрон для нагрева аргона. Для получения исходных данных для расчета и разработки плазмотронов, предназначенных для различных технологических процессов, проведены исследования напряженности электрического поля дуги, горящей в потоке аргона. Кроме того, проводились исследования дуги в различных чистых газах при помощи плазмотрона с заданной длиной дуги и геометрически подобными электроразрядными камерами, причем внутренним электродом-катодом служил графитовый или вольфрамовый стержень длиной 10 мм, диаметром 3-6 мм, заделанным заподлицо в медную обойму.

Величины напряженности электрического поля вдоль дуги E определены методами изменения длины дуги и измерения потенциалов изолированных друг от друга секций разрядной камеры плазмотрона. Напряженность электрического поля дуги определялась по наклону кривой распределения потенциала вдоль оси Z [4].

Установлено, что в исследованном диапазоне параметров, указанных в таблице 1, зависимость напряженности электрического поля от тока была линейно восходящей, а вдоль дуги – возрастает.

Таблица 1. Диапазон изменения параметров при исследовании дуги в аргоне

d , мм	10	20	30
a , мм	154	252	358
I , А	100-180	30-180	30-180
G , г/с	0,5-4	0,5-4	0,5-4

На рис. 1 изображена типичная зависимость напряженности электрического поля аргоновой дуги от тока I .

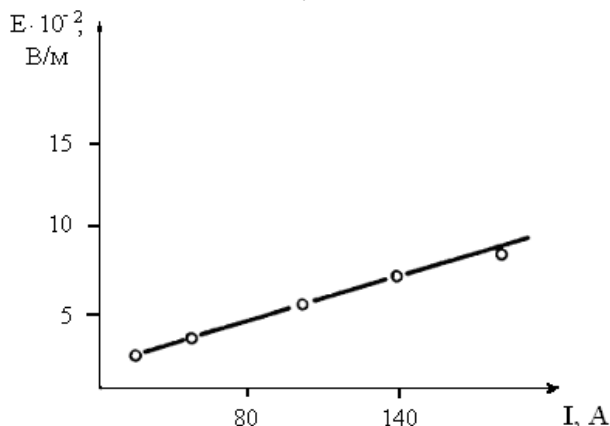


Рис. 1. Напряженность электрического поля дуги, горящей в потоке аргона, при $d = 1$ см, $G = 4$ г/с

На основе теории подобия разработана методика расчета плазмотронов. Учитывая особенности горения дуги в аргоне, обобщенную зависимость напряженности электрического поля E от определяющих критериев будем искать в виде:

$$E d = c \left(\frac{G}{d} \right)^\beta (pd)^{\gamma} \left(c_0 + c_1 \frac{1}{d} \right) \cdot f \left(\frac{z}{d} \right). \quad (1)$$

Экспериментальные данные обобщаются следующей критериальной формулой:

$$E d = 4,2 \cdot 10^{-2} \cdot \left(\frac{G}{d} \right)^{0,11} \left(135 + 10^{-2} \frac{1}{d} \right) \cdot \left(0,9 + 1,6 \cdot 10^{-4} \frac{z}{d} \right), \quad (2)$$

где G – расход аргона, d – диаметр разрядной камеры.

На основе разработанной методики с использованием критериальной формулы для E сконструирован и создан плазмотрон, который рекомендуется для проведения лабораторных занятий и промышленного использования [3]. Принципиальная схема плазмотрона, его электропитания и поджига приведена на рис. 2.

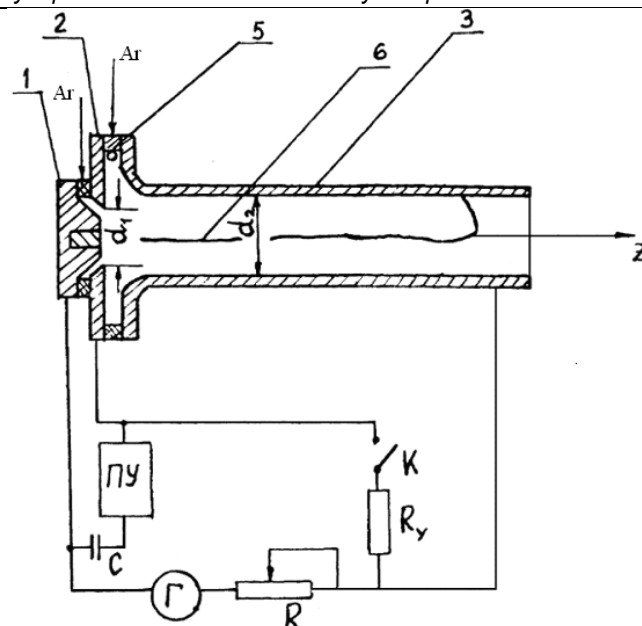


Рис. 2. Схема плазмотрона и электропитания: 1 - катод, 2 - поджигающий электрод, 3 - анод, 4 и 5 - изоляторы, 6 - дуга

Основными элементами плазмотрона являются катод 1, поджигающий электрод 2 и ступенчатый анод 3. Катод выполнен из вольфрамового стержня длиной 20 мм, запрессованного заподлицо в медную обойму с целью его охлаждения и повышения ресурса эксплуатации. Поджигающий электрод 2 выполнен из меди в виде секции-шайбы с внутренним диаметром $d_1 = 16$ мм. Медный анод 3 имеет диаметр $d = 8$ мм, а его длина равна 140 мм. Катод, поджигающий электрод, и анод интенсивно охлаждаются химически очищенной водой. Для расчета тепловых потоков в электродах определяли температуру воды на входе и выходе из плазмотрона при помощи хромель-копелевых термопар с записью показаний прибором ЭМП-109 АИ.

Давление аргона перед расходомерами на входе плазмотрона составляло $(3...6) \cdot 10^5$ Па. Расход газа измерялся приборами типа РС-3М. В зазор между катодом и поджигающим электродом через 2 тангенциальных отверстия диаметром 1,2 мм, расположенных в кольце закрутки с внутренним диаметром 50 мм, подавался аргон (расход 0,1 - 0,2 г/с). Во вторую камеру закрутки 4, расположенную между поджигающим электродом и анодом, аргон поступал через 4 тангенциальных отверстия диаметром 2,4 мм, расположенных в кольце закрутки с внутренним диаметром 64 мм. Суммарный расход аргона варьировался от 2 до 5 г/с.

Электропитание плазмотрона осуществлялось от источника питания Γ с номинальным током 200 А и напряжением 600 В. Так как его внешняя электрическая характеристика жесткая, а вольт-амперная характеристика дуги падающая, в силовую цепь последовательно с дугой с целью обеспечения устойчивого ее горения включено ступенчато изменяющееся балластное сопротивление R .

Поджиг плазмотрона осуществлялся при помощи высоковольтного высокочастотного осциллятора ПУ с подачей напряжения на поджигающий электрод 2. Между поджигающим электродом и анодом через контактор включено сопротивление $R_y = 10 - 20$ Ом. Такая схема включения осциллятора в электрическую цепь питания плазмотрона позволяла исключить попадание ВЧ-напряжения в силовую цепь питания и обеспечивала тем самым надежную защиту силового выпрямителя от перенапряжения. Экспериментально определены вольт-амперные характеристики дуги в вихревом потоке газа при различных расходах аргона, которые приведены на рис. 3.

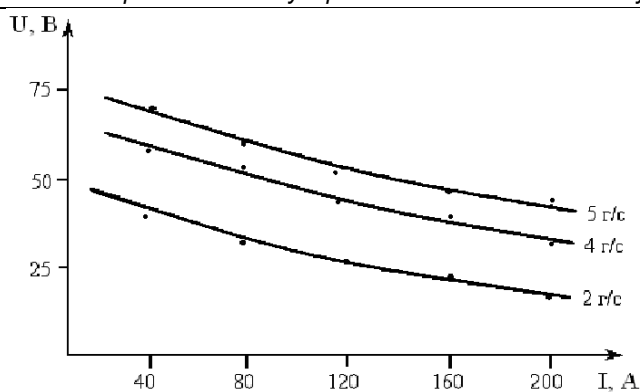


Рис. 3. Вольт-амперные характеристики при различных расходах рабочего газа – аргона, диаметр анода $d = 10$ мм, длина анода $l = 120$ мм

На рис. 4 приведен общий вид созданного на основе проведенных исследований опытного плазматрона для плазменного упрочнения металлических изделий. Разработка новой конструкции плазматрона была проведена с целью достижения высокого ресурса работы и согласования вольт-амперных характеристик дуги с серийно выпускаемыми специальными силовыми источниками электропитания.

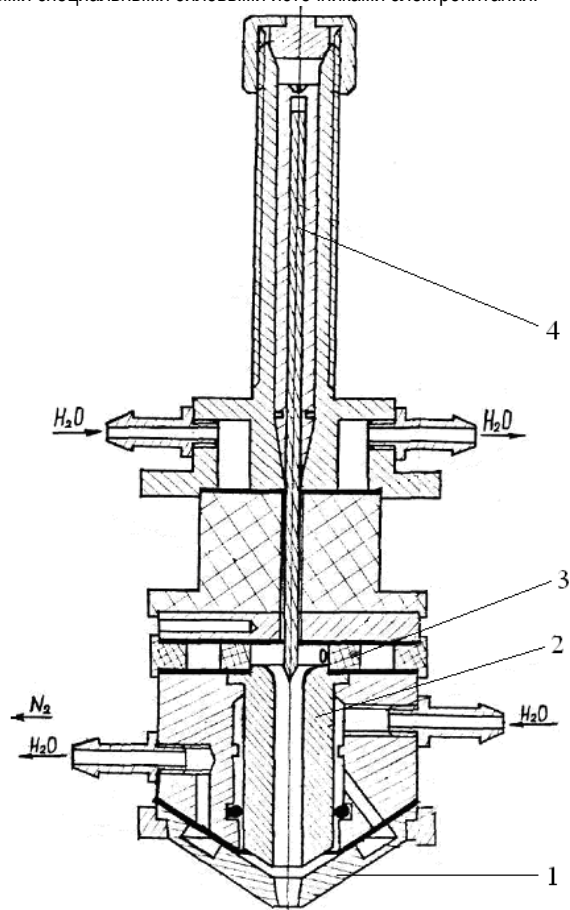


Рис. 4. Общий вид плазматрона мощностью 5 кВт: 1 - сопло, 2 - анод, 3 - кольцо закрутки, 4 - катод

Порядок запуска плазматрона: устанавливают рабочий расход газа; после этого при включенном контакторе К подают напряжение от выпрямителя Г и далее кратковременно включается осциллятор, обеспечивающий пробой зазора (1,5 мм) между катодом и анодом. Образовавшийся искровой канал служит основой для развития вспомогательной дуги, ток которой равен 10-15 А и регулируется изменением величины R_y . Под действием потока гелия слабощочная дуга выдувается из зазора. Катодное пятно устанавливается на катод-стержне, анодное - перемещается к кромке электрода 2, а образующийся высокотемпературный факел снижает напряжение пробоя между катодом и анодом; существующая разность потенциалов между ними (при мощности, вложенной в вспомогательную дугу, порядка 1-2 кВт) обеспечивает поджиг основной дуги. Ток в основной цепи регулируется балластным реостатом R. Далее радиальный участок дуги потоком аргона, подаваемого в основную вихревую камеру 5, сносится по разрядной камере, а столб дуги устанавливается на оси этой камеры. После запуска плазматрона сопротивление R_y отключают контактором К, а реостатом R устанавливается и стабилизируется необходимый рабочий ток силовой дуги.

Проведены исследования энергетических характеристик плазматрона. Одновременно с исследованием вольт-амперных характеристик дуги проводились измерения тепловых потоков в элементы плазматрона: катод, анод и поджигающий электрод. Это позволило вычислить тепловой к.п.д. плазматрона, энтальпию и среднемассовую температуру T газа в зависимости от величины тока дуги и длины анода при различных расходах аргона. Установлено, что тепловой к.п.д. равен 0,68 - 0,74, а рассчитанная температура на выходе плазматрона равна $T = 3700 - 7200$ К. Тепловые потери в катод в аргоне почти не зависят от диаметра вольфрамового стержня.

Заключение

1. Для повышения эффективности преобразования энергии и использования плазменных потоков и струй исследованы электрические характеристики электрических дуг в продольном потоке аргона. Разработана методика расчета генераторов плазменных струй – плазматронов постоянного тока.
2. Созданы плазматроны постоянного тока различных принципиальных схем мощностью 5 кВт для научных исследований и решения различных инженерных задач.
3. На основе проведенных исследований по техническим условиям заказчика могут быть созданы промышленные плазматроны мощностью до 1 МВт, оказано содействие в выборе силового источника питания и курирование реализации промышленных установок.

СПИСОК ЦИТИРОВАННЫХ ИСТОЧНИКОВ

1. Жуков М.Ф., Коротеев А.С., Урюков Б.А. Прикладная динамика термической плазмы. – Новосибирск: Наука СО АН, 1975. - 299 с.
2. Курочкин Ю.В., Пустогаров А.В. Исследования плазматронов с подачей рабочего тела через пористую межэлектродную вставку / Экспериментальные исследования плазматронов: под ред. М.Ф. Жукова. - Новосибирск, 1977. - С. 82-104.
3. Сазонов М.И., Хвисевич В.М., Кузмих В.А., Пекун А.И., Каролинский В.Г. Цыганов Д.Л. Использование CVD-метода на установке ВПУ-2 для увеличения износостойкости твердосплавных пластин // Теоретические и технологические основы упрочнения и восстановления изделий машиностроения: сб. научн. трудов Междунар. конф. – Новополоцк, 2001. - С. 696-699.
4. Даутов Г.Ю., Сазонов М.И. Напряженность электрического поля в стабилизированной вихрем дуге. // ПМТФ, 1967. - №4. - С. 127-131.

Материал поступил в редакцию 15.10.08

BATRAK V.V., VEREMEJCHIK A.I., SAZONOV M. I, HWISEVICH V.M. RESEARCH OF AN ELECTRIC ARCH IN AN ARGON STREAM

This article is devoted creation powerful plasmatron for various technological processes and carrying out of laboratory researches. Wide-ranging studies of the electric arc burning in a longitudinal argon stream in the metal cylindrical channel are with that end in view spent. The design procedure of generators of plasma streams – plasmatrons of direct current is developed by theory of simplicity. Hardening of metals, sedimentation of wearproof coverings are created plasmatron for carrying out of scientific researches and realisation of technological processes. The description of one of developed plasmatron is resulted.