

НОВЫЕ КОНСТРУКЦИИ РАСХОДОМЕРОВ

В настоящее время разработано и применяется на практике большое количество методов и приборов для измерения скорости жидкостей безнапорных и напорных трубопроводов гидротехнических сооружений. При безнапорных потоках на каналах, озерах, водохранилищах скорость течения воды измеряют методами: регистрации числа оборотов турбины, измерения скорости плавущего тела, учета гидродинамического напора потока воды [1].

Соответственно для каждого из методов могут применяться свои приборы. При регистрации числа оборотов турбины обычно используют гидрометрические вертушки, т.е. регистрируется число оборотов лопастного винта. При измерении скорости течения воды методом регистрации скорости плавущего тела применяют поплавки как поверхностные, так и глубинные. Учет гидродинамического давления скорости потока жидкости осуществляется приборами в основу конструкции, которых положена трубка Пито.

Измерение скорости напорных потоков водоводов гидротехнических сооружений осуществляется чаще всего по регистрации числа оборотов турбины и учете гидродинамического давления. Применяются также и другие методы и приборы, основанные на использовании свойств ультразвука, тепловые методы – по скорости остывания тела и др.

Существует серьезная проблема измерения малой и особо малой до 1-2 см/с скорости течения жидкости в стесненных условиях, например коллекторов и дрен мелиоративных систем. Использование известных приборов ограничено по причине либо их больших габаритов, влияющих на скоростной режим потока, либо необходимости использования источников энергии (тепловые методы измерения), что затрудняет измерения выполняемые в полевых условиях.

Авторами разработана конструкция прибора для измерения расхода жидкости применительно к вышеназванным условиям. В основу конструкции прибора, представленного на рис. 1, положена трубка Пито. Прибор состоит из трубопровода 1, соединенного жестким патрубком 2, с открытой емкостью 3. Внутри жесткого патрубка 2 установлен гаситель колебаний 4. В емкость 3 помещен бачок 5 с поплавком 6 для обеспечения его плавучести. Гибким патрубком 7 бачок 5 сообщается с трубкой Пито 8, как показано на рисунке. На стационарной площадке установлен дозатор 8, например, в виде бачка Мариотта. Его короткий патрубок 9 закреплен на отметке, соответствующей принятому уровню воды в бачке 5, а длинный 10 заглублен под минимальный уровень.

Устройство работает следующим образом. Поток жидкости, вытекающий из бачка 5 под напором H по гибкому патрубку 7, трубке Пито 8, направлен навстречу измеряемому потоку жидкости трубопровода 1 и испытывает от него противодавление. Чем меньше скорость измеряемого потока, тем меньше противодавление и наоборот. При достижении измеряемым потоком проектной скорости истечение из бачка 5 прекращается, а при скорости измеряемого потока равной нулю, достигает своего максимального значения, равного проектной скорости измеряемого потока.

Истечение жидкости влечет снижение уровня в плаваю-

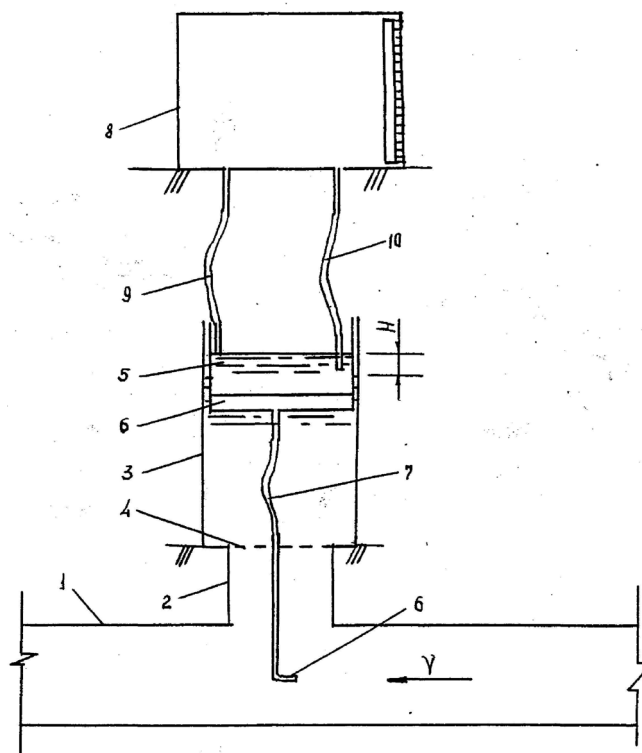


Рис. 1. Принципиальная схема устройства расходомера.

щем бачке 5, который восстанавливается дозатором 8, например, бачком Мариотта. Фиксированное закрепление гибких патрубков 9 и 10 и наличие поплавка 6 обеспечивают постоянство величины напора H . При изменении пьезометрического уровня бачок 5 следует за ним. Гибкие патрубки 7, 9, 10 обеспечивают ему возможность свободного вертикального перемещения. Наличие гасителя 4 в патрубке 2 обеспечивает устойчивое положение бачка 5 в емкости 3. Разность в отметках показаний уровня жидкости дозатора 10 за промежуток времени между измерениями дает объем сработавшей жидкости. Расход жидкости дозатора будет равен

$$Q = \frac{W}{t}, \quad (1)$$

где W - объем сработавшей жидкости дозатора;

t - время между двумя смежными измерениями.

Учитывая непрерывность потока допускаем, что такой же расход имеет место и в трубке Пито. Поэтому скорость истечения из нее можно рассчитать по формуле

$$V_{\text{истечен}} = \frac{Q}{\omega} \quad (2)$$

где ω - площадь сечения трубки Пито.

Скорость измеряемого потока будет равна

$$V = V_{\text{проектн}} - V_{\text{истеч}} \quad (3)$$

где $V_{проекти}$ - скорость истечения жидкости из трубки Пито при установленном напоре H и скорости измеряемого потока равной нулю, получают экспериментальным путем.

Применение данного устройства обеспечивает достижение поставленной цели, т.е. измерение скорости потока с низкими значениями. Преимуществом является: высокая надежность работы, проявляющаяся в невозможности засорения входного отверстия трубки Пито, независимость от внешних энергоисточников, что особенно характерно для проведения полевых измерений.

Решение защищено патентом [2].

Сложной технической задачей является измерение скорости потоков жидкости водопропускных гидротехнических сооружений: водосбросов, водоспусков, водовыпусков. Для потоков этих сооружений характерна пульсация скорости, что связано с динамикой истечения. Учет воды можно осуществить по осредненной, с высокой степенью достоверности, скорости воды для конкретного промежутка времени. В этих условиях степень точности измерения скорости будет тем выше, чем продолжительнее аккумулируется выходной сигнал. Принципиальное решение заключается в аккумулировании выходного сигнала, например, разности гидродинамического давления и объема отбираемой жидкости.

Реализовать данное решение можно с помощью прибора, показанного на рис. 2. Прибор содержит коленообразный патрубок 1, погруженный в измеряемую жидкость 2 и соединенный подвижно с помощью шарнира с всасывающим трубопроводом 4 центробежного насоса 5. В качестве насоса может использоваться бытовая малопроизводительный центробежный насос «Кама» или «Агидель», мембранный «Мальш», «Ручеек». Напорный трубопровод через мерную емкость 7 соединен с сбросным трубопроводом 8, а последний через задвижку 9 замыкают на всасывающий трубопровод 4. Данный прибор устанавливается стационарно на сбросном трубопроводе.

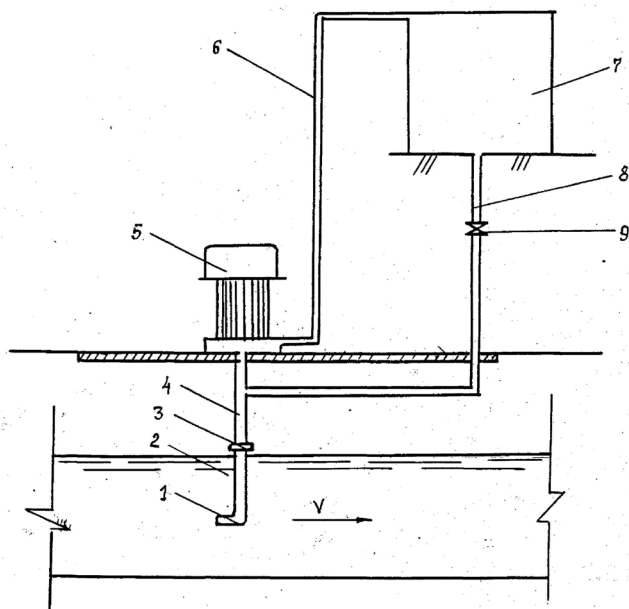


Рис. 2. Принципиальная схема устройства измерения скорости жидкости.

Процесс измерения происходит в два этапа заключается в следующем. На первом этапе коленообразный патрубок ориентируют, например, навстречу потоку и при достижении

установившегося режима измеряют объем жидкости, поступившей в мерную емкость за определенное время. На втором этапе всасывающий патрубок поворачивают по направлению потока и опять измеряют объем жидкости, поступившей в мерную емкость. Ориентация патрубка навстречу потоку и по потоку вызывает изменения расхода насоса на некую величину ΔQ определяемую скоростью потока жидкости. Произведя данные измерения многократно, можно получить тарировочную кривую, определяющую зависимость задаваемой скорости от разности расходов. В последующем, при использовании данной тарировочной кривой, по разности расходов ΔQ насоса можно определить сколь угодно малую или большую с пульсацией или без скорости потока жидкости.

Для реализации данного решения в лаборатории кафедры сельскохозяйственных гидротехнических сооружений БГТУ был поставлен опыт. Конструктивные характеристики гидравлического лотка следующие: ширина лотка 0, 20 м., высота лотка – 0,32 м, длина лотка – 10,0 м. В опыте использовался диафрагмовый насос «Мальш». По данным опыта построена тарировочная кривая зависимости изменения расхода насоса от скорости потока. Данная кривая представлена на рис. 3.

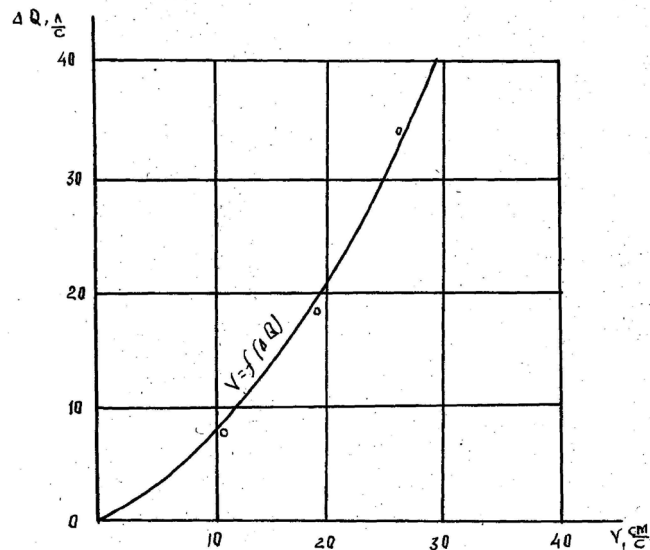


Рис. 3. Зависимость изменения расхода насоса от скорости потока жидкости.

Следует отметить, что изменение гидростатического давления при различных режимах (глубинах) не скажется на результатах измерения, так как, накладываясь, друг на друга при двух положениях коленообразного патрубка происходит их компенсация.

Достоинством данного прибора является возможность полной автоматизации процесса измерения, с выводом результатов измерения на регистрирующие приборы; возможность измерения малых скоростей путем увеличения продолжительности регистрации сигнала.

СПИСОК ИСПОЛЬЗОВАННЫХ ИСТОЧНИКОВ

1. Железняков Г.А. и др. Гидродрология, гидрометрия и регулирование стока. – М.: Колос, 1984, с.64-65.
2. Патент № 3486 РБ, МКИ G01 P 5/16 Устройство для измерения скорости потока жидкости. / Глушко К.А., Чопчиц Н.И. (РБ).