



О П И С А Н И Е ИЗОБРЕТЕНИЯ

К АВТОРСКОМУ СВИДЕТЕЛЬСТВУ

(11) 751885

(61) Дополнительное к авт. свид-ву 654723

(22) Заявлено 23.03.78 (21) 2593497/29-33

с присоединением заявки № —

(23) Приоритет —

(43) Опубликовано 30.07.80. Бюллетень № 28

(45) Дата опубликования описания 30.07.80

(51) М. Кл.³
E 01C 19/08

(53) УДК 669.9.033:
:691.162
(088.8)

(72) Авторы
изобретения

Е. М. Дерещук и В. С. Северянин

(71) Заявитель

Брестский инженерно-строительный институт

(54) УСТРОЙСТВО ДЛЯ РАЗОГРЕВА БИТУМА

1

Изобретение относится к области дорожного строительства и строительной промышленности, а именно к устройствам для приготовления битума.

По основному авт. св. № 654723 известно устройство для разогрева битума, включающее размещенную в теплоизолированном кожухе емкость с установленными под ее выпускным отверстием Л-образными перегородками, жаровую трубу, камеру сгорания топлива с форсунками пульсирующего газового потока и расположенный под Л-образными перегородками накопитель с опорными поверхностями, на которые свободно опирается емкость, а камера сгорания и жаровая труба размещены под накопителем.

Недостатком устройства является то, что влага, попадающая в полость накопителя с битумом, при ее испарении конденсируется на стенках накопителя и стекает в разогретый битум. Кроме того, от воздействия воздушной среды на поверхности разогретого битума образуется высоковязкая пленка, в результате чего качество битума ухудшается.

Целью изобретения является улучшение качества битума за счет отвода паров и предохранение от образования на его поверхности высоковязкой пленки.

2

Для этого в устройстве, включающем размещенную в теплоизолированном кожухе емкость с установленными под ее выходным отверстием Л-образными перегородками, жаровую трубу, камеру сгорания топлива с форсунками пульсирующего газового потока и расположенный под Л-образными перегородками накопитель с опорными поверхностями, на которые свободно опирается емкость, а камера сгорания и жаровая труба размещены под накопителем, опорная поверхность накопителя выполнена с отверстиями.

На фиг. 1 изображено устройство, продольный разрез; на фиг. 2 — то же, поперечный разрез.

Устройство имеет емкость 1, размещенную в теплоизолированном кожухе 2 и свободно установленную на опорные поверхности 3 накопителя 4, расположенного под Л-образными перегородками 5, образующими внутри каналы 6 для прохода газа.

Каналы 6 сообщены с одной стороны с газоходами емкости 7, с другой стороны — с жаровой трубой 8 и камерой 9 сгорания топлива с форсункой 10 пульсирующего газового потока. Полость накопителя 4 сообщена с газоходами емкости 7 посредством отверстий 11, выполненных в опорных поверхностях 3 накопителя 4.

Устройство работает следующим образом.

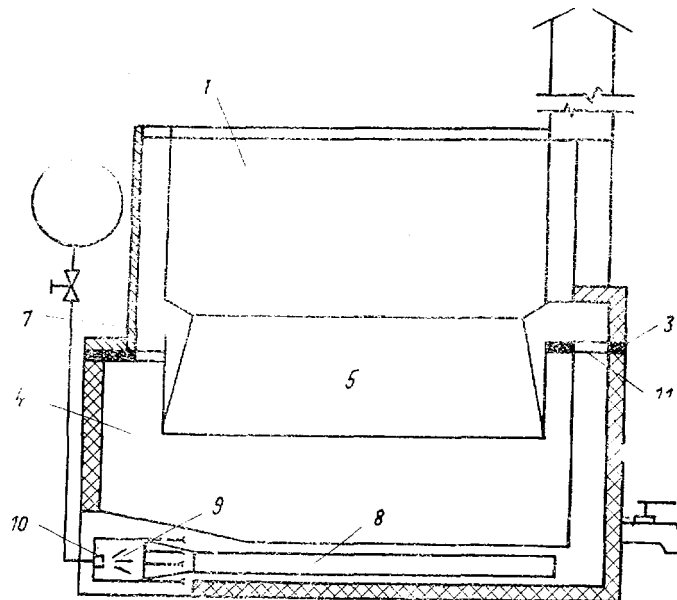
Образующиеся в камере 9 горячие пульсирующие газы проходят через каналы 6 Л-образных перегородок, поступают в газоходы 7, объемлющие емкость 1 и через отверстия 11 в опорных поверхностях 3 накопителя 4 под давлением выходят в его полость, создавая над поверхностью разогретого битума предохраняющую от окисления газовую среду. Образовавшиеся в полости накопителя пары влаги через те же отверстия 11 свободно выходят в газоходы 7 при изменении направления пульсирующего потока газа и через выхлопную трубу выбрасываются в атмосферу.

Благодаря выполнению устройства с отверстиями в опорной поверхности накопи-

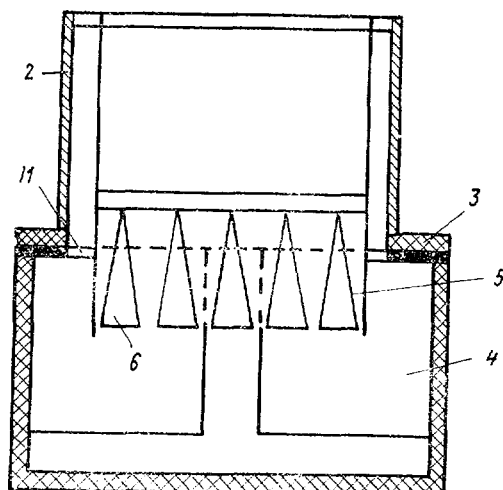
теля обеспечивается приготовление битума без изменения его свойств и с меньшим содержанием влаги. Кроме того, при прохождении пульсирующего газового потока через эти отверстия на 15—20 дБ снижается его звуковое давление, что улучшает санитарные условия эксплуатационного обслуживания.

Формула изобретения

Устройство для разогрева битума по авт. св. № 654723, отличающееся тем, что, с целью улучшения качества битума путем обеспечения отвода паров и предохранения от образования на его поверхности высоковязкой пленки, опорная поверхность накопителя выполнена с отверстиями.



Фиг. 1



Фиг. 2

Составитель А. Прямов

Редактор Г. Улыбина

Техред В. Серякова

Корректор Н. Федорова

Заказ 1458/6

Изд. № 386

Тираж 626

Подписное

НИО «Поиск» Государственного комитета СССР по делам изобретений и открытий
113035, Москва, Ж-35, Раушская наб., д. 4/5

Типография, пр. Сапунова, 2