

МИНИСТЕРСТВО ОБРАЗОВАНИЯ РЕСПУБЛИКИ БЕЛАРУСЬ

УЧРЕЖДЕНИЕ ОБРАЗОВАНИЯ  
«БРЕСТСКИЙ ГОСУДАРСТВЕННЫЙ ТЕХНИЧЕСКИЙ УНИВЕРСИТЕТ»

КАФЕДРА НАЧЕРТАТЕЛЬНОЙ ГЕОМЕТРИИ И ИНЖЕНЕРНОЙ ГРАФИКИ

# Методические указания

к выполнению заданий по инженерной графике

на тему «**Разъемные и неразъемные  
соединения деталей машин:**

болтовые, шпилечные, винтовые, трубные, шлицевые,  
шпоночные, штифтовые и сварные, паяные, клееные»

для студентов машиностроительных специальностей  
дневной и заочной форм обучения

## ЧАСТЬ 2



Брест 2018

УДК 744. 621

Методические указания по инженерной графике к заданиям на тему **«Разъемные и неразъемные соединения деталей машин: болтовые, шпилечные, винтовые, шлицевые, шпоночные, штифтовые и сварные, паяные, клееные»** для студентов машиностроительных специальностей дневной и заочной форм обучения.

В методических указаниях рассматривается методика выполнения задания на тему «Разъемные и неразъемные соединения деталей машин», приводятся основные сведения о болтовых, шпилечных, винтовых, трубных, шпоночных, шлицевых, штифтовых и сварных, паяных, клееных соединениях, а также справочные материалы, примеры компоновки и выполнения заданий. Издается в 2-х частях. Часть 2.

Составители: Матюх С.А. – ст. преподаватель  
Морозова В.А. – ст. преподаватель  
Омесь Д.В. – ст. преподаватель

Рецензент: доцент кафедры инженерной графики машиностроительного  
профиля Белорусского национального технического университета,  
г. Минск, кандидат технических наук П.В. Зеленый

# СОДЕРЖАНИЕ

Общие сведения .....	4
<b>Глава 1. Разъемные соединения деталей машин .....</b>	<b>5</b>
1. Объем и содержание заданий на тему: «Разъемные соединения деталей машин: болтовые, шпилечные, винтовые, трубные, шлицевые, шпоночные, штифтовые» .....	5
2. Методические указания к выполнению заданий.....	5
3. Основные типы резьбы.....	7
4. Изображение резьбы на чертежах.....	8
5. Обозначение резьбы метрической и трубной.....	10
6. Крепежные детали и их обозначение .....	11
7. Вычерчивание изображений крепежных деталей .....	12
8. Расчет болтового, шпилечного, винтового и трубного соединений .....	15
9. Шпоночные соединения .....	37
9.1. Соединения с призматическими шпонками.....	37
9.2. Соединения клиновыми шпонками .....	40
9.3. Соединения сегментными шпонками .....	42
10. Зубчатые (шлицевые) соединения .....	44
10.1. Зубчатое соединение прямобочного профиля .....	45
10.2. Шлицевые соединения эвольвентного профиля .....	49
10.3. Шлицевые соединения с треугольным профилем зубьев .....	52
11. Штифтовые соединения .....	53
<b>Глава 2. Неразъемные соединения .....</b>	<b>56</b>
1. Объем и содержание заданий на тему «Неразъемные соединения деталей» .....	56
2. Методические указания к выполнению заданий.....	56
3. Общие сведения о неразъемных соединениях .....	57
3.1. Сварные соединения .....	57
3.2. Паяные соединения .....	63
3.3. Клеевые соединения .....	64
Приложение 1.....	66
Приложение 2.....	69
Приложение 3.....	72
Приложение 4.....	75
Список рекомендуемой литературы .....	78

## Общие сведения

В любой машине детали для выполнения своих функций соединяются между собой соответствующим образом, образуя подвижные или неподвижные соединения. Примером подвижного соединения может быть соединение вала с его опорами, а примером неподвижного соединения – соединение крышки с корпусом подшипника. Выбор типа соединения при конструировании машины определяется устройством и назначением данной конструкции, а также экономическими соображениями.

Термин "соединение" в технике принято относить только к неподвижным соединениям, поэтому используются неразъемные соединения, которые можно разобрать только после их полного или частичного разрушения.

В технике широко применяются соединения разъемные, допускающие удобную разборку деталей машин без разрушения соединяемых или соединяющих элементов. Среди разъемных соединений часто используются болтовые, шпилечные, винтовые, трубные, шлицевые, шпоночные, штифтовые, элементы которых соответствуют стандартам.

При изучении темы "Разъемные резьбовые соединения" в курсе инженерной графики студент знакомится с основными сведениями о резьбе, изображении и обозначении на чертежах резьбы, с основным перечнем крепежных деталей, получает практические навыки при вычерчивании резьбовых соединений, выполняет при этом графическое задание.

Соединения шлицевые, шпоночные, штифтовые широко востребованы в практике машиностроения как один из видов разъемных соединений. Некоторые образуют подвижные соединения, детали которых могут перемещаться относительно друг друга. Например, перемещение блока шестерен вдоль оси вала по направляющей шпонки, перемещение муфты по шлицам шлицевых соединений.

Целью заданий по теме «Разъемные соединения деталей машин: болтовые, шпилечные, винтовые, трубные, шлицевые, шпоночные, штифтовые» является работа со стандартами, приобретение практических навыков вычерчивания указанных соединений, а также соответствующих деталей с простановкой необходимых размеров, обозначений в спецификациях и на чертеже.

Кроме разъемных соединений в машиностроении используются неразъемные соединения. Сварка является одним из самых распространенных современных прогрессивных способов получения различных машиностроительных, строительных и других конструкций. С применением сварки изготавливают станины, рамы и основания машин, корпуса редукторов, зубчатые колеса, маховики, колонны, паровые котлы, цистерны, различные резервуары, трубы и т. п.

В настоящее время освоена сварка всех конструкционных сталей (включая высоколегированные), чугуна, медных, алюминиевых и других сплавов цветных металлов, а также некоторых пластмасс.

Сварные конструкции обеспечивают существенную экономию металлов и значительно снижают трудоемкость процесса их изготовления.

С появлением новых прогрессивных видов клеев и технологий склеивание в машиностроении приобретает все большее значение и распространение.

Пайка в основном используется в приборостроении.

При изучении темы неразъемных соединений студент получает основные сведения о сварке, пайке и склеивании, а также по изображению швов соединений и их обозначению на чертежах.

По этой теме студент выполняет графическую работу с целью получения практических навыков по оформлению чертежей узлов, изготовленных с применением сварки, пайки и склеивания.

Настоящее издание является второй частью методического пособия, состоящего из нескольких частей, предназначено для оказания помощи студентам машиностроительных специальностей при выполнении графических заданий, курсового и дипломного проектирования.

# Глава 1. РАЗЪЕМНЫЕ СОЕДИНЕНИЯ ДЕТАЛЕЙ МАШИН

## 1. Объем и содержание заданий на тему «Разъемные соединения деталей машин: болтовые, шпилечные, винтовые, трубные, шлицевые, шпоночные, штифтовые»

*Тема задания: Резьбовое болтовое и шпилечное соединение.*

Содержание и пример компоновки листа приведены в приложении 1:

Задача 1. Вычертить три вида болтового соединения деталей конструктивно по действительным размерам и упрощенное изображение.

Задача 2. Вычертить два вида шпилечного соединения деталей конструктивно по действительным размерам и упрощенное изображение.

Задача 3. Составить спецификацию выполненных соединений.

Вычертить на формате А3 карандашом. Расчеты поместить на обороте листа.

*Тема задания: Резьбовое винтовое и трубное соединение.*

Содержание и пример компоновки листа приведены на приложении 2:

Задача 1. Вычертить два вида винтового соединения деталей конструктивно по действительным размерам и упрощенное изображение.

Задача 2. Вычертить трубное соединение с помощью фитингов.

Задача 3. Составить спецификацию выполненных соединений.

Вычертить на формате А3 карандашом. Расчеты поместить на обороте листа.

*Тема задания: Разъемные соединения: шпоночное, штифтовое, шлицевое.*

Содержание и пример компоновки листа приведены на приложении 3:

Задача 1. Вычертить шпоночное соединение и отдельно изображения вала, ступицы с канавкой. Шпоночное соединение выполнить с рекомендуемым типом шпонки, ее исполнением и диаметром вала.

Задача 2. Вычертить штифтовое соединение. Штифтовое соединение выполнить с заданным диаметром вала, типом штифта и исполнением.

Задача 3. Вычертить шлицевое соединение и отдельно изображения вала, втулки с условным изображением шлицов. Шлицевое соединение выполнить с рекомендуемым способом центрирования, типом зубьев, исполнения и диаметром вала.

Задача 4. Составить спецификацию выполненных соединений.

Вычертить на формате А3 карандашом.

## 2. Методические указания к выполнению заданий

Выполнение графических заданий по теме «Разъемные соединения деталей машин: болтовые, шпилечные, винтовые, трубные, шлицевые, шпоночные, штифтовые» рекомендуется производить в следующей последовательности:

– **в соответствии с вариантом** выбираются исходные данные для выполнения задания: вид деталей, номер стандарта, размер резьбы крепежных изделий, например, для болта: резьба М10, исполнение 1, ГОСТ 7798-70;

– изучается теоретический материал по теме, используя приведенный список литературы, а также сведения, изложенные в этих методических указаниях;

– выбирается формат бумаги по ГОСТ 2.301-68. Задания выполняются на чертежной бумаге формата на А3 (420 x 297 мм), карандашом. Линии вычерчиваются четкие, яркие, согласно ГОСТ 2.303-68. Надписи выполняются шрифтом согласно ГОСТ 2.304-81\* № 5, 7. Внутренняя рамка формата и штамп основной надписи наносятся согласно форме 1 по ГОСТ 2.104-68 (рис. 1);

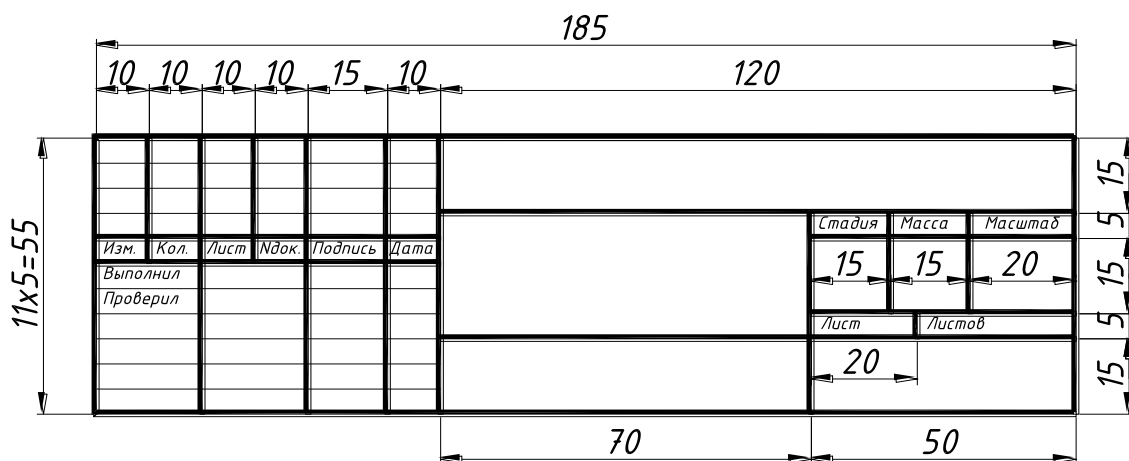


Рисунок 1

– производится компоновка листов. Размещать изображения на листах допускается произвольно. Предварительно лист необходимо разметить, т.е. нанести оси симметрии вычерчиваемых изображений соединений. При этом необходимо предусмотреть места для заголовков, необходимых размеров, а также позиций деталей соединений. Над основной надписью разместить спецификацию, которую следует выполнить по размерам согласно ГОСТ 2.108-68 «Спецификация» (рис. 2);



Рисунок 2

– выбираются масштабы изображений по ГОСТ 2.302-68. При этом необходимо следить, чтобы поле чертежа было использовано рационально;

– вычерчиваются чертежи задания на листах по размерам соединяемых деталей, выбранным из таблиц настоящей методической разработки и в соответствии с предлагаемой компоновкой заполнения рабочего поля чертежа в приложении 1 – 4.

Согласно рекомендованному варианту, студент выбирает исходные данные, при этом:

а) для шпоночного соединения уточняется форма шпоночного паза на валу и ступице по таблицам 18, 19, 20 вычерчивается соединение, а затем отдельно детали: вал, ступица и проставляются размеры. Конструкцию соединения студент выбирает (принимает) самостоятельно;

б) для шлицевого соединения уточняется конструкция зуба, центрирование, условная запись соединения, вычерчивается соединение и отдельно вал и ступица с условным изображением шлицов, используя таблицы 22, 23, 25;

в) для штифтового соединения в зависимости от номинального диаметра штифта, типа и исполнения, а также заданной длины штифта, используя таблицы 26 и 27, вычертить соединение в разрезе с необходимыми размерами для сборочного чертежа и условной записью штифта.

Конструкцию соединения студент выбирает (принимает) самостоятельно.

Выполняемые соединения предварительно согласовываются с преподавателем.

Проставляются позиции деталей на чертеже и заносятся в спецификацию, а также их условное обозначение в графу «Наименование». Шрифт номеров позиций на номер или два больше размерных чисел, используемых для нанесения размеров на чертеже.

### 3. Основные типы резьбы

Резьба – поверхность, образованная при винтовом движении плоского контура по цилиндрической или конической поверхности.

Резьбы по назначению подразделяются на крепежные и ходовые. Крепежные резьбы служат для получения разъемных соединений деталей и имеют, как правило, треугольный профиль, они однозаходные с небольшим углом подъема винтовой линии. Ходовые резьбы довольно часто выполняются многозаходными. Они служат для преобразования вращательного движения в поступательное.

Стандартами предусмотрено большое количество резьб с различными параметрами. Среди них крепежные резьбы: метрическая (ГОСТ 9150-81, ГОСТ 8724-81, ГОСТ 24705-81), метрическая коническая (ГОСТ 25229-82), трубная цилиндрическая (ГОСТ 6357-81), трубная коническая (ГОСТ 6211-81).

К основным параметрам резьбы относятся (рис. 3а):

– **профиль резьбы** – контур сечения резьбы в плоскости, проходящей через ось;  
– **ось резьбы** – прямая, относительно которой происходит винтовое движение плоского контура, образующего резьбу;

– **боковые стороны профиля** – прямолинейные участки профиля, принадлежащие винтовым поверхностям резьбы;

– **шаг резьбы  $s$**  – расстояние между соседними одноименными боковыми сторонами профиля в направлении, параллельном оси резьбы;

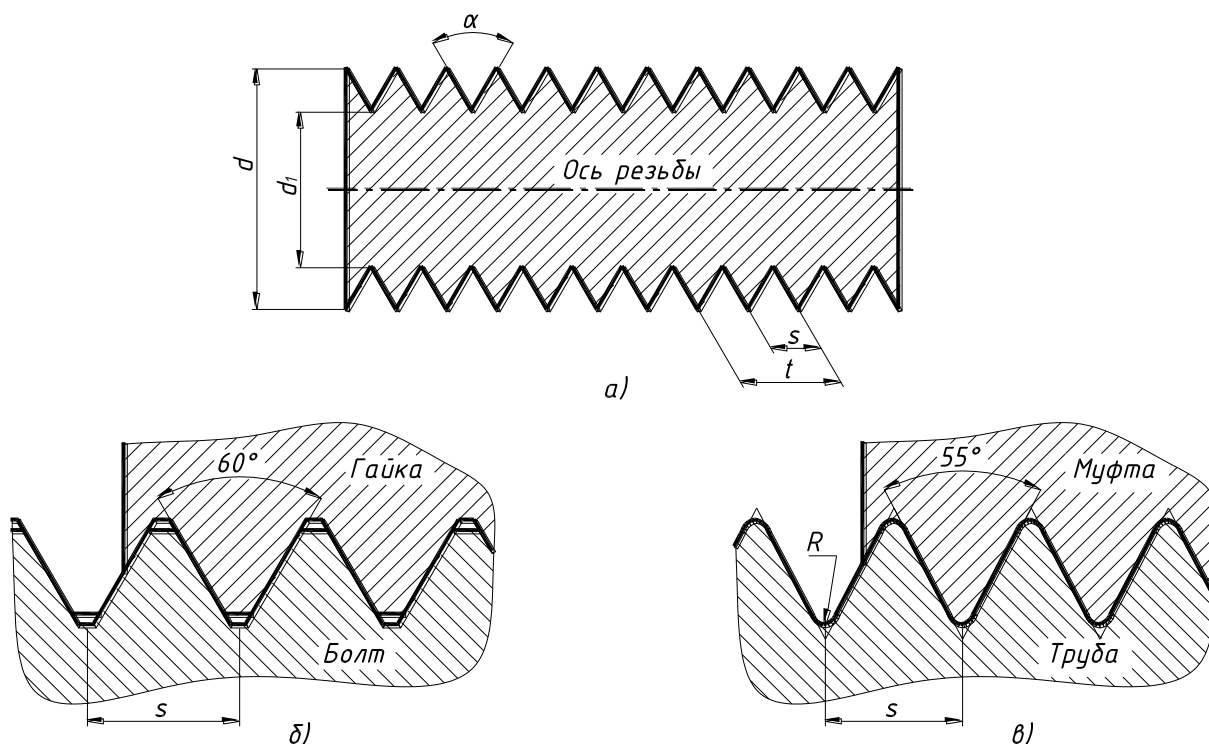
– **ход резьбы  $t$**  – расстояние между ближайшими одноименными боковыми сторонами профиля, принадлежащими одной и той же винтовой поверхности, в направлении, параллельном оси резьбы. Ход резьбы означает величину перемещения винта или гайки за один полный оборот относительно оси резьбы;

– **угол профиля  $\alpha$**  – это угол между боковыми сторонами профиля;

– **наружный диаметр резьбы  $d$**  – это диаметр воображаемого цилиндра, описанного вокруг вершин наружной резьбы;

– **внутренний диаметр резьбы  $d_1$**  – это диаметр воображаемого цилиндра, вписанного во впадины наружной резьбы;

– **длина резьбы  $L$**  – это длина резьбы с полным профилем на стержне или в отверстии, включая фаску (рис. 4 и 5).



**Рисунок 3**

У метрической резьбы треугольный профиль с углом между боковыми сторонами, равный  $60^{\circ}$  (рис. 3б). Вершины треугольников срезаны по прямой. Форма впадин профиля не регламентируется и может выполняться как плоско срезанной, так и закругленной.

Метрическую резьбу подразделяют на резьбу с крупным шагом и резьбу с мелким шагом при одинаковом наружном диаметре. У резьбы с мелким шагом на одной и той же длине вдоль оси резьбы распределено большее количество витков, чем у резьбы с крупным шагом.

Трубная цилиндрическая резьба также имеет треугольный профиль, но угол  $\alpha$  между боковыми сторонами равен  $55^{\circ}$  (рис. 3в). Вершины выступов и впадин закруглены. Закругленный профиль обеспечивает большую герметичность соединения. Трубная резьба имеет более мелкий шаг по сравнению с метрической. Ее применяют для соединения труб и других деталей арматуры трубопроводов.

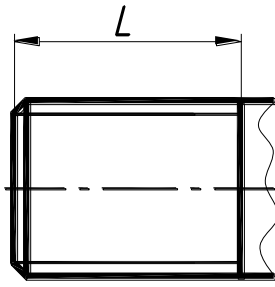
#### 4. Изображение резьбы на чертежах

ГОСТом 2.311-68 установлено одинаковое изображение на чертежах всех видов резьбы как стандартной, так и нестандартной.

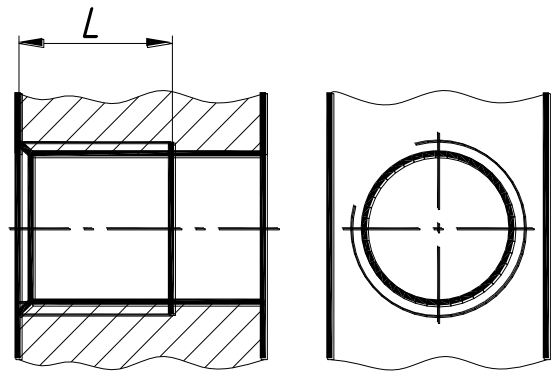
На **стержне** (наружная) резьба изображается сплошными толстыми основными линиями по наружному диаметру и сплошными тонкими – по внутреннему диаметру. На изображениях, полученных проецированием на плоскость, параллельную оси резьбы, по внутреннему диаметру резьбы проводят сплошную тонкую линию на всю длину резьбы без сбега. На изображениях, полученных проецированием на плоскость, перпендикулярную оси резьбы, по внутреннему диаметру резьбы проводят дугу, приблизительно равную  $3/4$  окружности, разомкнутую в любом месте (рис.4).

Внутренняя резьба (**в отверстиях**) на разрезах и сечениях вдоль оси резьбы





**Рисунок 4**



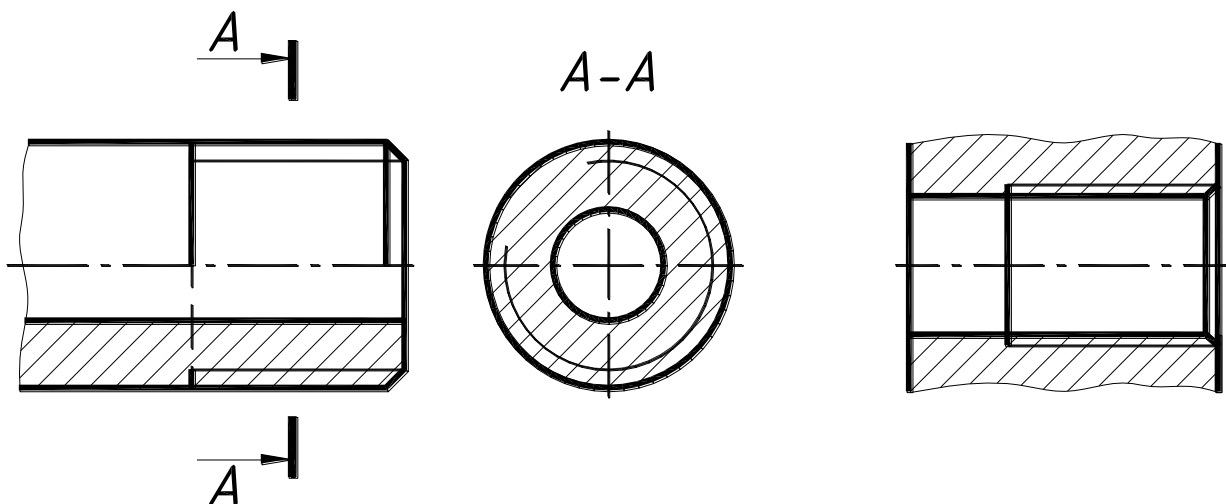
**Рисунок 5**

изображается сплошными толстыми основными линиями по внутреннему диаметру резьбы и сплошными тонкими линиями – по наружному диаметру на всей длине резьбы без сбега. На изображениях, полученных проецированием на плоскость, перпендикулярную оси резьбы, по наружному диаметру проводят дугу, приблизительно равную  $3/4$  окружности, разомкнутой в любом месте (рис. 5). Сплошную тонкую линию при изображении резьбы проводят на расстоянии не менее 0,8 мм от основной линии и не более величины шага резьбы.

Границу резьбового участка по длине стержня или глубине отверстия изображают сплошной толстой основной линией. Ее наносят в конце участка с полным профилем (до начала сбега) и доводят до линии наружного диаметра резьбы (см. рис. 4 и 5).

Фаски на стержне с резьбой и в отверстии, не имеющие конструктивного специального назначения, в проекции на плоскость, перпендикулярную к оси стержня или отверстия, не изображают (см. рис. 4 и 5).

Штриховку в разрезах и сечениях проводят до сплошной основной линии, т. е. до линии наружного диаметра резьбы на стержне и до линии внутреннего диаметра в отверстии (рис. 6).



**Рисунок 6**

На разрезах резьбового соединения в изображении на плоскости, параллельной оси, **предпочтение отдается** изображению резьбы на стержне, т. е. изображение наружной резьбы стержня не меняется в зависимости от ее соединения с деталью, имеющей внутреннюю резьбу (резьба стержня закрывает резьбу отверстия) см. рис. 7.

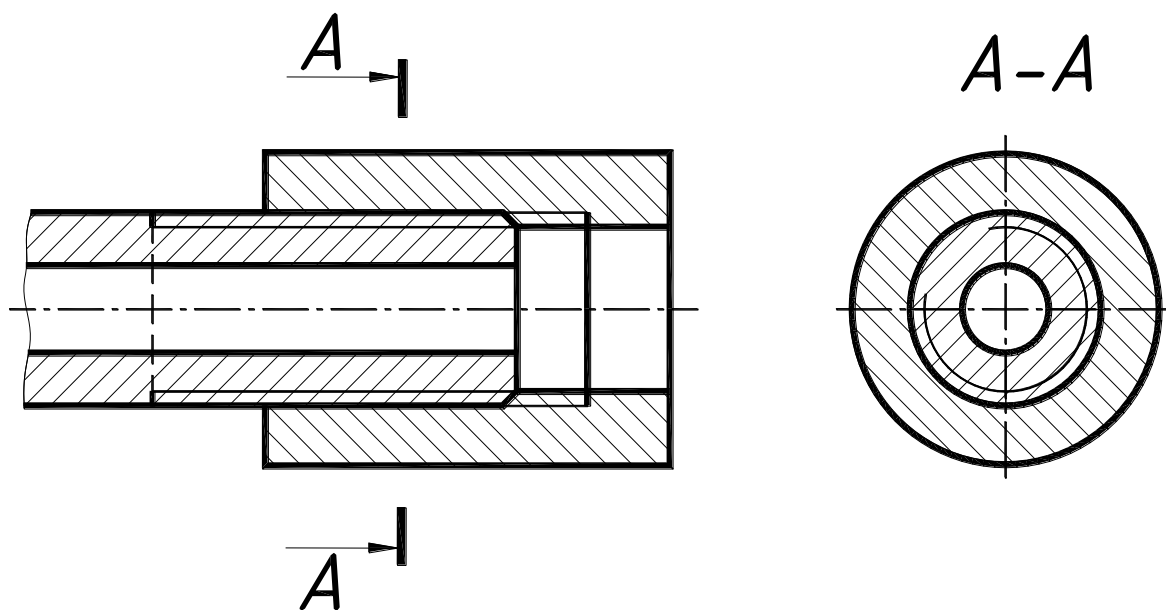


Рисунок 7

## 5. Обозначение резьбы метрической и трубной

В условных обозначениях метрической резьбы должно входить: буква М, номинальный диаметр резьбы, числовое значение шага (только для резьб с мелким шагом), буквы LH – для левой резьбы.

Пример условного обозначения с номинальным диаметром 24 мм: с крупным шагом – М24; с мелким шагом – М24х2 (при шаге 2 мм); с левой резьбой и крупным шагом – М24LH.

В условных обозначениях метрической конической резьбы должна входить буква К, например: МК24х2.

ГОСТ 25229-82 допускает соединение наружной метрической конической резьбы с внутренней цилиндрической. В этом случае в условном обозначении внутренней цилиндрической резьбы должно входить обозначение стандарта (М24х2 ГОСТ 25228-82).

В условное обозначение трубной цилиндрической резьбы должны входить: буква G, обозначение размера резьбы и класса точности, среднего диаметра.

Условное обозначение для левой резьбы дополняется буквами LH, например: G1,5-A; G1,5 LH-B, где А и В – классы точности.

Обозначение размера трубной резьбы условно, т. к. оно включает размер внутреннего диаметра трубы, на которой нарезана резьба, например: 3/4 – внутренний диаметр трубы в дюймах. Для обозначения трубной цилиндрической резьбы принята буква G, трубной конической – для наружной R, для внутренней – R<sub>c</sub>. Примеры нанесения обозначения резьбы показаны на рис. 8, 9 и 10.

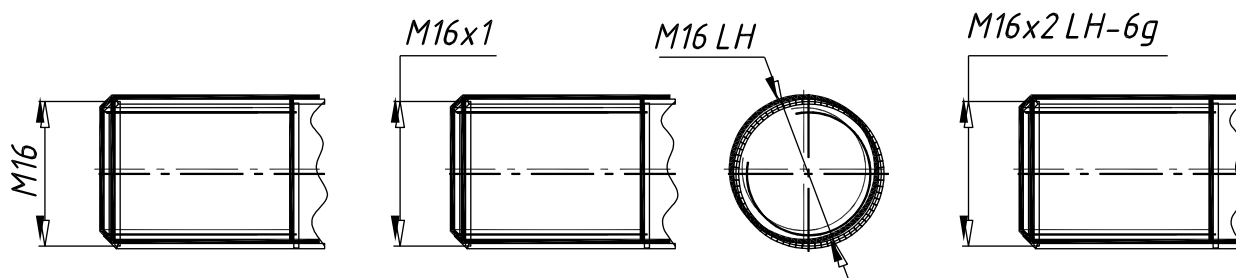
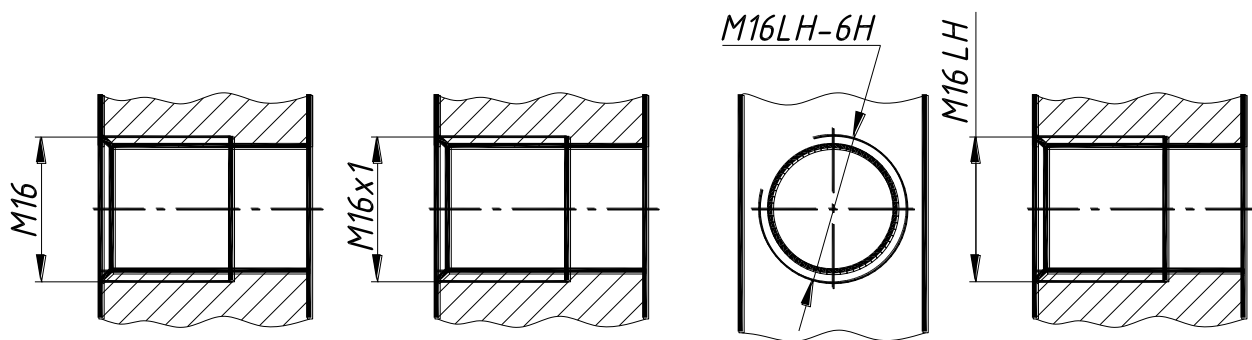
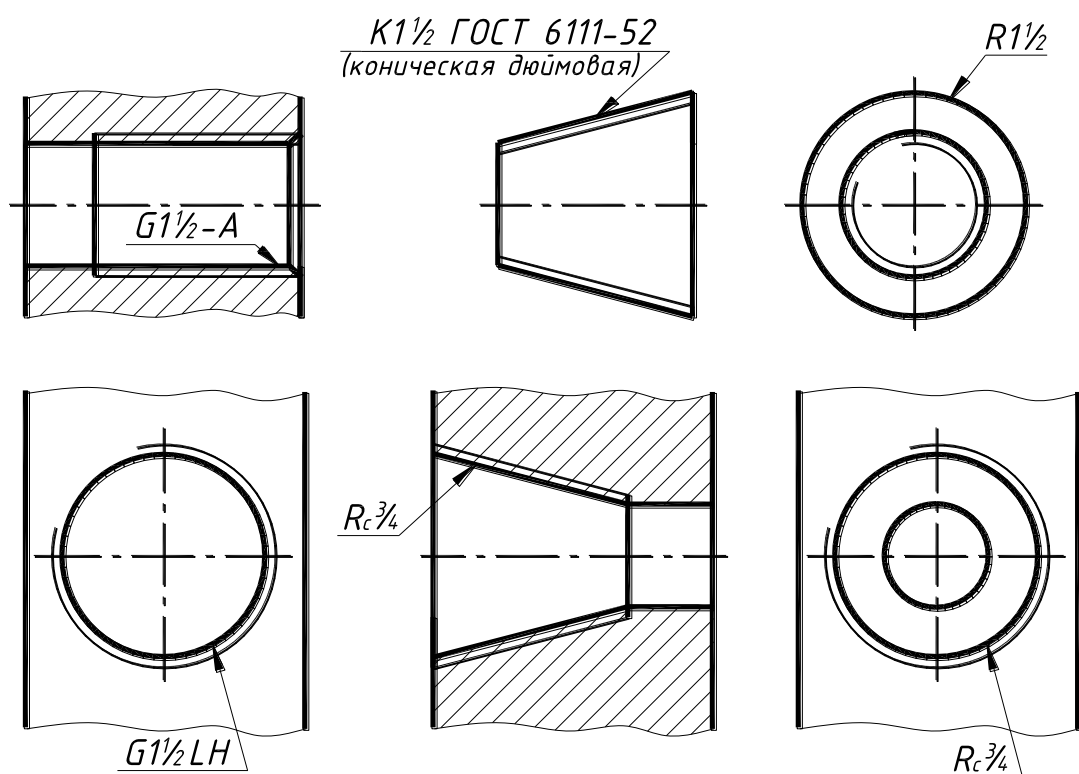


Рисунок 8



**Рисунок 9**

Резьбы метрическая коническая и трубная коническая выполняются на конической поверхности с конусностью 1:16.



**Рисунок 10**

## 6. Крепежные детали и их обозначение

Технические требования к крепежным деталям изложены в ГОСТ 17590-87. Стандарт устанавливает требования к механическим свойствам крепежных деталей, виды и условные обозначения покрытий для них, маркировку, упаковку изделий и их условные обозначения.

Механические свойства болтов, шпилек, винтов из углеродистых сталей, согласно ГОСТ 17590-87, характеризуют II классами прочности: 3,6, 4,6, 4,8, 5,6, 5,8, 6,6, 6,8, 8,8, 9,8, 10,9, 12,9.

Для гаек установлены следующие классы прочности: 4, 5, 6, 8, 9, 10, 12.

Крепежные детали допускаются грубой точности (класс С), нормальной точности (класс Б) и повышенной (класс А), без покрытия или с покрытием.

ГОСТом 16093-81 установлены следующие поля допуска:

а) для резьбы на стержне – 4h, 6h, 6q, 6e, 8h, 8q;

б) для резьбы в отверстии – 4H5H, 4H6H, 6H, 6G, 7H, 7G (с увеличением номера поля допуска зазоры увеличиваются).

**Условное обозначение крепежных деталей.** По ГОСТу 17590-87 полные условные обозначения болтов, винтов, гаек даются по следующей схеме:

### **Болт А2М20х1,5-Л-60х60.58.С.029 ГОСТ...**

где Болт – наименование детали;

А – класс точности;

2 – исполнение;

М20 – диаметр резьбы;

1,5 – мелкий шаг;

Л – направление резьбы;

60 – поле допуска резьбы;

60 – длина болта, мм;

58 – класс прочности (точку между цифрами не ставят) или группа;

С – указание о применении спокойной стали;

02 – цифровое обозначение вида покрытия;

9 – толщина покрытия, мкм;

ГОСТ – номер стандарта на конструкцию и размеры детали.

В условном обозначении не указывают исполнение 1, крупный шаг резьбы, правую резьбу, отсутствие покрытия и класс точности В.

**При выполнении учебных чертежей примем**, что болты, винты и шпильки изготовляют из углеродистой стали класса прочности 5.8 (в обозначении пишется 58), а гайки – из той же стали класса прочности 5, а также что резьба выполнена с полем допуска 8q – для болтов, винтов и шпилек и 7H – для гаек. Принимаем условие, что все крепежные изделия не подвергались защитным (антикоррозионным или декоративным) покрытиям.

Обозначения болта при этих допущениях принимают вид:

### **Болт А2М20х1,5-60х60.58 ГОСТ...**

Обозначение гайки:

### **Гайка 2М20х1,5.5 ГОСТ...**

Аналогичные допущения принимаем и при обозначении шайб и шплинтов:

### **Шайба 2.12.01 ГОСТ ...,**

где 2 – исполнение;

01 – группа материала (углеродистая сталь).

## **7. Вычерчивание изображений крепежных деталей**

**Вычерчивание гайки.** Изображение гайки вычерчиваем по действительным размерам, которые выбираем из соответствующего стандарта (см. рис. 11, 12).

**Первый способ** (рис. 11). Построение гайки выполняется в следующей последовательности:

1. Вычерчиваются три вида шестигранной призмы, шестиугольник основания которой вписывается в окружность диаметром  $e$ . Размер под ключ  $S$  получается в результате построения.

2. На виде сверху проводят окружность фаски диаметром  $D_1=0,95S$  и отмечают точку 1, которую затем по линии связи переносят на главный вид.

3. На главном виде через точку 1 проводят линию фаски под углом  $30^\circ$  и получают точку 2. Через точку 2 проводят вспомогательную линию и получают точки 3...8.

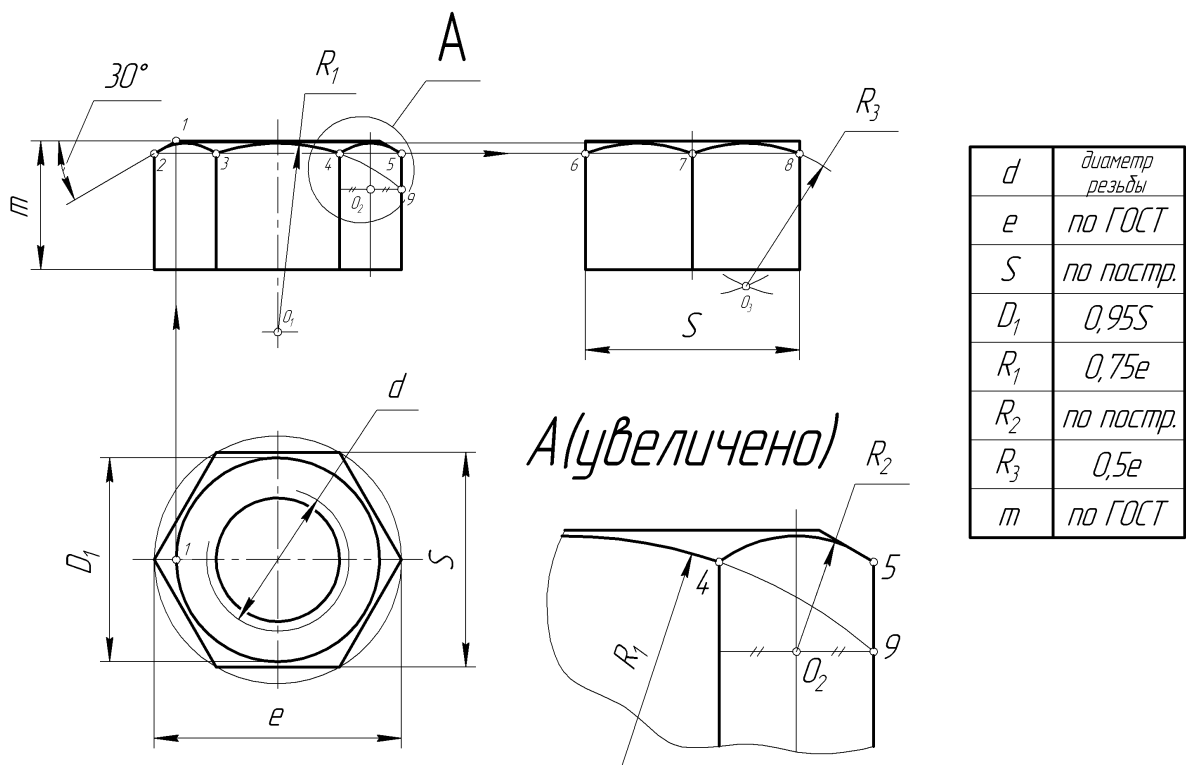


Рисунок 11

4. Далее строятся дуги на главном виде. Радиусом  $R_1=0,75e$  засечками из точек 3 и 4 находят центр  $O_1$  и проводят дугу, которая продлевается до пересечения с крайними ребрами в точке 9.

5. Из точки 9 проводится вспомогательная горизонтальная линия в пределах одной грани гайки и на ее середине отмечают точку  $O_2$ , из которой проводится дуга радиусом  $R_2$  через точки 4 и 5.

6. На виде слева радиусом  $R_3=0,5e$  засечками из точек 7 и 8 находят центр  $O_3$  и проводят дугу радиусом  $R_3$ .

Рекомендуется все построения производить тонкими линиями с последующей обводкой контура изображения.

**Второй способ** (рис. 12). Прежде чем приступить к вычерчиванию гайки, необходимо разобраться в построении линии фаски – пересечении конуса с гранями гайки. Две из боковых граней расположены в горизонтально проецирующей плоскости  $P$  и  $Q$ , а третья грань – во фронтальной плоскости  $S$ . Положение этих плоскостей относительно оси конуса позволяет сразу определить, какие кривые получаются в пересечении. Это гиперболы, причем одна из них проецируется на плоскость  $\Pi_2$  без искажений.

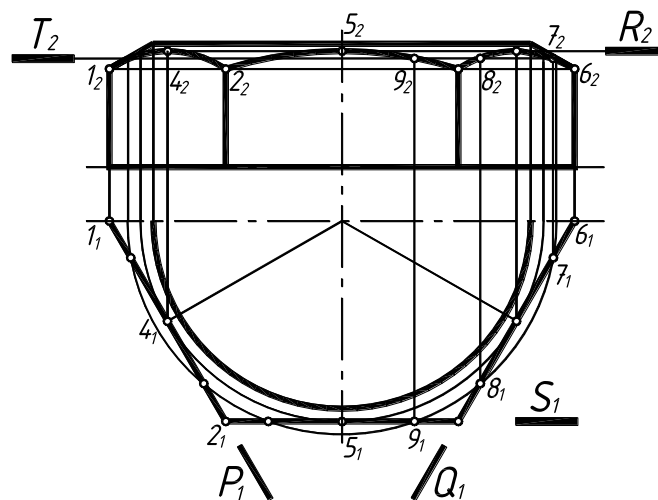


Рисунок 12

Для нахождения точек кривых взяты параллели на конусе. Прежде всего, найдены крайние точки  $1_1, 4_1, 2_1$  и  $5_1$  на горизонтальной проекции, а по ним определены точки  $1_2, 4_2, 2_2, 5_2$  на фронтальной проекции. Затем при помощи вспомогательной горизонтальной плоскости Т определена сначала точка  $6_2$  на очерке фронтальной проекции конуса, затем получена точка  $6_1$  и при помощи окружности радиуса  $O_16_1$  построены точки  $7_1, 8_1, 9_1$ , по которым найдены точки  $7_2, 8_2, 9_2$ .

**Вычерчивание болта.** Изображение болта вычерчиваем по действительным размерам, которые выбираем из соответствующего стандарта. Для вычерчивания примем болт М14 по ГОСТ 7798-70, конструктивные размеры которого будут равны:  $K = 8,8, S = 22, e = 24$ , исполнение – 1, с крупным шагом.

Последовательность вычерчивания болта (рис. 13):

1. Проводим осевые линии на фронтальной и профильной плоскости проекций. На виде слева вычерчиваем вспомогательную окружность размером диаметра  $e = 24$  мм, делим ее на 6 равных частей и вписываем в окружность правильный шестиугольник. Проводим окружность  $D = 0,95 S$ , ограничивающую торцевую поверхность фаски.

2. На вертикальной оси выделяем точки  $1_3, 2_3$ .

3. Приступаем к построению фронтальной проекции, для чего на линиях проекционной связи откладываем фронтальные проекции точки  $1_2 - 1_2$ . Проецируем ребра головки болта на фронтальную плоскость проекций до пересечения с отрезками прямых, проведенных под углом  $30^\circ$  из точек  $1_2$ , получаем точки  $2_2 - 2_2$ .

4. Проводим из вершин шестиугольника линии связи – получаем проекции ребер и боковых граней головки болта. Соединив между собой точки  $2_2 - 2_2$  вспомогательной линией, а точки пересечения ее с проекциями средних ребер обозначим  $3_2$  и  $3_2$ . Точки  $3_2$  и  $2_2$  являются точками пересечения гипербол, образующихся при пересечении конуса фаски с гранями головки болта.

5. Для нахождения вершины гиперболы на профильной проекции проводим окружность радиуса  $R$  и в точках касания ее с гранями шестиугольника определяем профильные проекции вершин гиперболы – точки  $m_3$  и  $n_3$ .

6. Фронтальные проекции точек М и N определяем с помощью точки  $4_3$  (точка пересечения вспомогательной окружности с вертикальной осью).

7. Определив фронтальную проекцию  $4_2$ , проводим на плоскости  $\Pi_2$  вспомогательную прямую, параллельную прямой  $l_2 - l_2$ . В точках пересечения ее с линией проекционной связи определяем фронтальные проекции вершин гиперболы ( $m_2, n_2$ ).

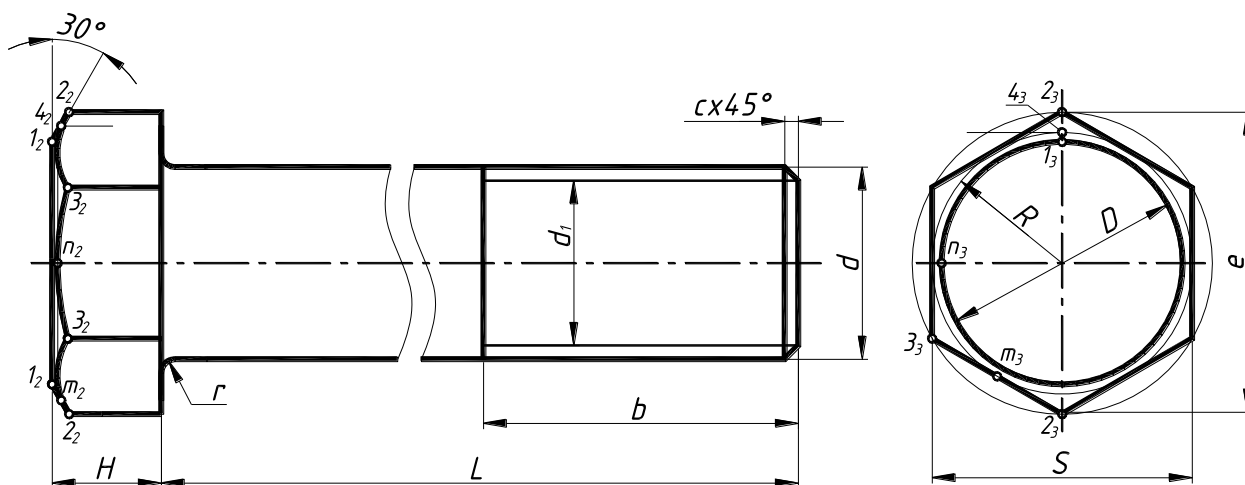


Рисунок 13

8. Условно заменяем гиперболы дугами окружности, для которых определяем центры следующим образом: из середины хорды  $n_2-3_2$  проводим перпендикуляр до пересечения со средней гранью. Аналогично определяем центры для боковых граней.

9. От прямой  $1_2-1_2$  откладываем отрезок, равный высоте головки болта ( $K = 8,8\text{мм}$ ) и проводим линию, являющуюся проекцией опорной поверхности головки болта.

10. От осевой линии откладываем диаметр болта  $d = 14\text{ мм}$  и вдоль осевой линии длину болта  $L = 60\text{ мм}$ . Затем откладываем длину нарезанной части  $b = 38\text{ мм}$  и проводим линию – границу резьбы.

11. На расстоянии, равном  $d - d_1/2$ , от контурной линии стержня болта проводим тонкие линии. Это расстояние характеризует высоту профиля резьбы.

12. Радиусом  $r = 0,6 \dots 1,6$  выполняем переход от стержня болта к головке.

13. Высота фаски  $c$  может быть принята по соответствующему стандарту

d	6	8	10	12	14	16	20	24	30	36	48
c	1	1,2	1,5	1,8	2	2	2,5	3	4	4,5	6

или может быть принята равной  $c = 0,15d$ .

## 8. Расчет болтового, шпилечного, винтового и трубного соединений

**Болтовое соединение.** Соединение вычерчивается по действительным размерам. Все необходимые размеры студент выбирает из соответствующих таблиц согласно варианту. Определяем длину болта по формуле:

$$L = a + b + S_{ш} + H_r + a_1,$$

где  $a + b$  – толщина соединяемых деталей (по варианту);

$S_{ш}$  – высота шайбы (табл. 1 или 2);

$H_r$  – высота гайки (табл. 3, 4 и 5);

$a_1 = 0,27 \dots 0,3d$  – длина свободной части болта, выступающая над гайкой.

Полученную длину болта округляют до стандартной (принимают ближайшее большее число), в соответствии с рядом длин, установленных ГОСТом (табл. 9).

Длина нарезки резьбы на цилиндрической поверхности болта  $b$  (табл. 9).

По полученным размерам вычерчивается болтовое соединение деталей в масштабе 1:1 (рис. 14) в последовательности:

а) проводятся вертикальные и горизонтальные оси;

б) на виде сверху строится шестиугольник с окружностью фасок;

в) на плоскость  $\Pi_2$  вдоль вертикальной оси откладываем размеры высоты головки болта, толщин соединяемых деталей, толщину шайбы, высоту гайки и рабочую длину болта;

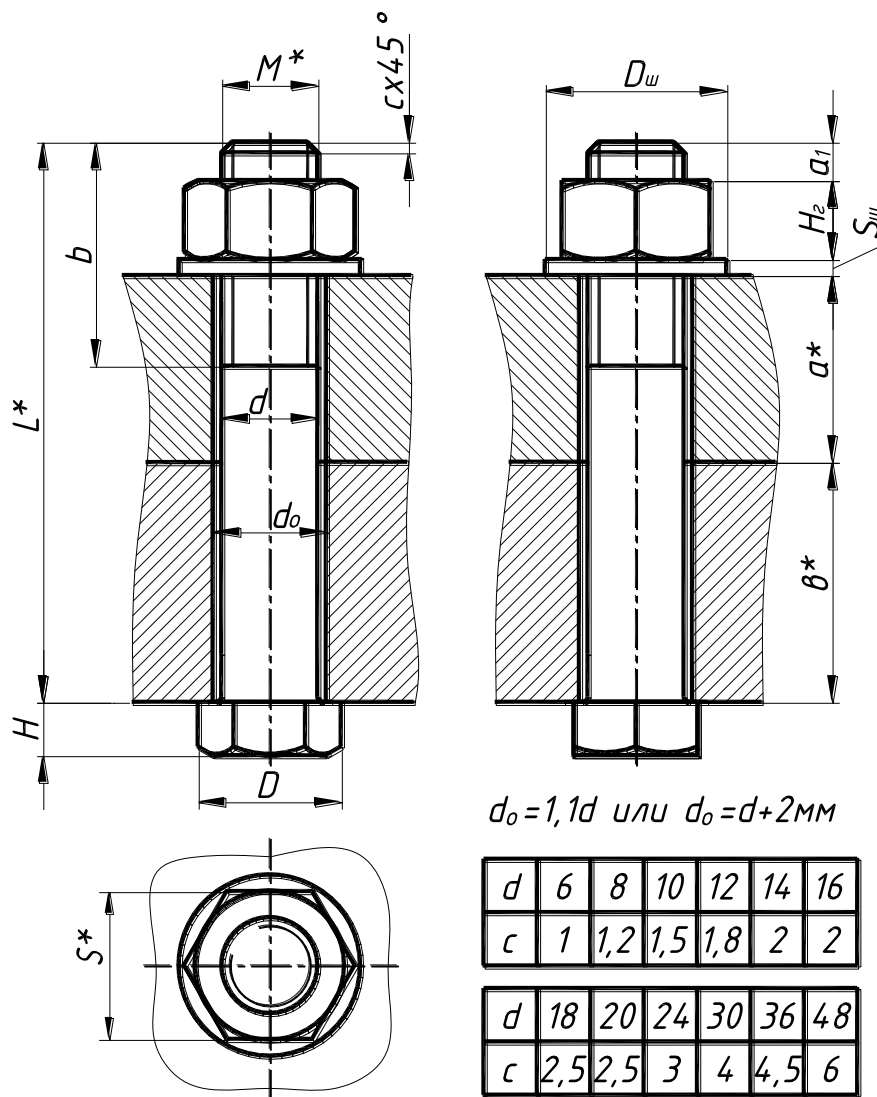


Рисунок 14

г) на главном виде и виде слева отмечаем ширину гайки и головки болта, диаметр шайбы, наносим под углом  $30^\circ$  прямые линии фасок;

д) на виде сверху наносим внутренний и наружный диаметр резьбы;

е) на главном виде и виде слева проводим вертикальные линии, ограничивающие диаметр болта, отверстия, линии обозначения резьбы и ограничения ее длины;

ж) наносят основные размеры соединения, отмеченные звездочкой (\*), и условные обозначения деталей, входящих в соединение (из соответствующих стандартов на крепежные изделия).

**Шпильчное соединение.** Размеры шпильки, в зависимости от ввинчиваемого конца, выбираются из ГОСТа 22032-76...22041-76. По стандарту определяется и длина ввинчиваемого конца шпильки.

Определяется рабочая длина шпильки по формуле (рис. 15):

$$L = a + S_w + H_r + a_1,$$

где  $a$  – толщина присоединяемой детали (по варианту);

$S_w$  – высота шайбы (табл. 1 или 2);

$H_r$  – высота гайки (табл. 3, 4 и 5);

$a_1$  – длина свободной части шпильки, выступающая над гайкой.



Полученную рабочую длину шпильки округляют до стандартной по табл. 12 (принимают ближайшее большее число).  $b_p = 2d + 6$  – длина нарезки резьбы.

$l_1$  – длина ввинчиваемого конца шпильки в зависимости от ГОСТа (табл. 11).

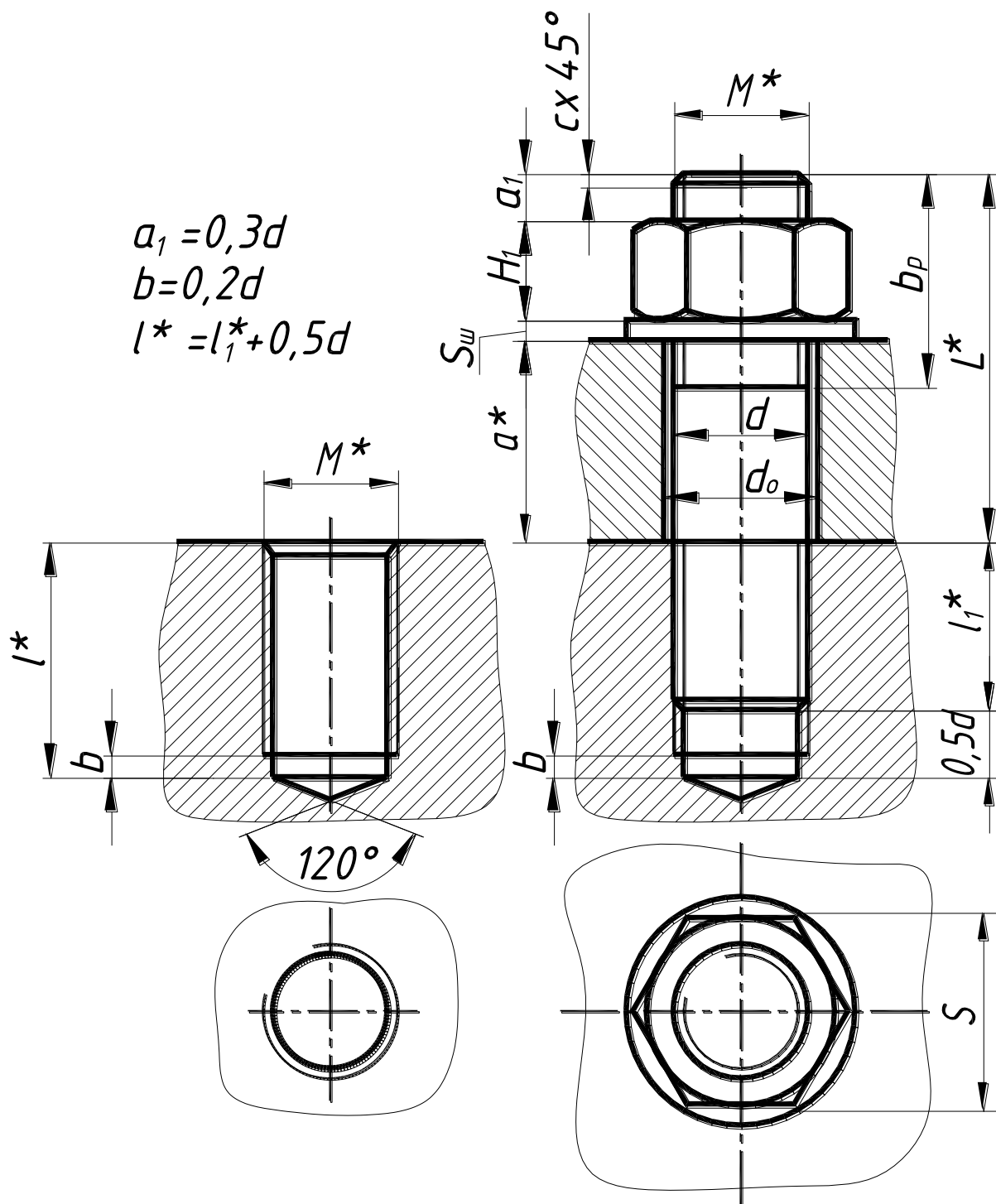


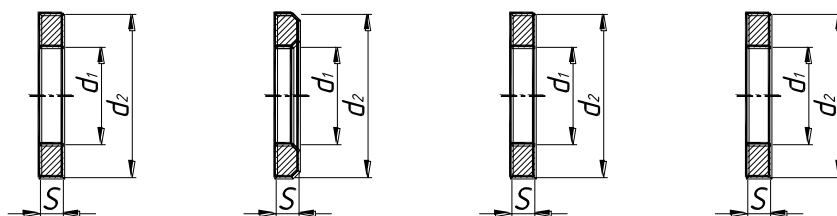
Рисунок 15

Таблица 1

Круглые шайбы классов точности А и С по ГОСТу 11371-78\*;  
ГОСТ 6958-78\* (увеличенные); ГОСТ 10450-78\* (уменьшенные), мм

ГОСТ 11371-78\*

Исполнение 1    Исполнение 2    ГОСТ 6958-78\*    ГОСТ 10450-78\*  
(класс точности С)    (класс точности А)



Диаметр резьбы крепежной детали	ГОСТ 6958-78*				ГОСТ 10450-78*				ГОСТ 11371-78*			
	$d_1$		$d_2$	S	$d_1$		$d_2$	S	$d_1$ для исполнения		$d_2$	S
	Класс точности				Класс точности				1	2		
	A	C	A	C								
1,0	1,1	1,2	4,0	0,3	1,1	1,2	2,5	0,3	1,2	1,1	3,5	0,3
1,2	1,3	1,4	4,0	0,3	1,3	1,4	3,0	0,3	1,4	1,3	4,0	0,3
1,4	—	—	—	—	1,5	1,6	3,0	0,3	1,6	1,5	4,0	0,3
1,6	1,7	1,8	5,0	0,3	1,7	1,8	3,5	0,3	1,8	1,7	4,0	0,3
2,0	2,2	2,4	6,0	0,5	2,2	2,4	4,5	0,3	2,4	2,2	5,0	0,3
2,5	2,7	2,9	8,0	0,5	2,7	2,9	5,0	0,5	2,9	2,7	6,5	0,5
3,0	3,2	3,4	9,0	0,8	3,2	3,4	6,0	0,5	3,4	3,2	7,0	0,5
3,5	3,7	3,9	11,0	0,8	3,7	3,9	7,0	0,5	—	—	—	—
4,0	4,3	4,5	12,0	1,0	4,3	4,5	8,0	0,5	4,5	4,3	9,0	0,8
5,0	5,3	5,5	15,0	1,2	5,3	5,5	9,0	1,0	5,5	5,3	10,0	1,0
6,0	6,4	6,6	18,0	1,6	6,4	6,6	11,0	1,6	6,6	6,4	12,0	1,6
8,0	8,4	9,0	24,0	2,0	8,4	9,0	15,0	1,6	9,0	8,4	16,0	1,6
10,0	10,5	11,0	30,0	2,5	10,5	11,0	18,0	1,6	11,0	10,5	20,0	2,0
12,0	13,0	13,5	37,0	3,0	13,0	13,5	20,0	2,0	13,5	13,0	24,0	2,5
14,0	15,0	15,5	44,0	3,6	15,0	15,5	24,0	2,5	15,5	15,0	28,0	2,5
16,0	17,0	17,5	50,0	3,0	17,0	17,5	28,0	2,5	17,5	17,0	30,0	3,0
18,0	19,0	20,0	56,0	4,0	19,0	20,0	30,0	3,0	20,0	19,0	34,0	3,0
20,0	21,0	22,0	60,0	4,0	21,0	22,0	34,0	3,0	22,0	21,0	37,0	3,0
22,0	23,0	24,0	66,0	5,0	23,0	24,0	37,0	3,0	24,0	23,0	39,0	3,0
24,0	25,0	26,0	72,0	5,0	25,0	26,0	39,0	4,0	26,0	25,0	44,0	4,0
27,0	28,0	30,0	85,0	6,0	28,0	30,0	44,0	4,0	30,0	28,0	50,0	4,0
30,0	31,0	33,0	92,0	6,0	31,0	33,0	50,0	4,0	33,0	31,0	56,0	4,0
36,0	37,0	39,0	110,0	8,0	37,0	39,0	60,0	5,0	39,0	37,0	66,0	5,0
42,0	—	45,0	125,0	10,0	—	45,0	72,0	4,0	45,0	43,0	78,0	7,0
48,0	—	52,0	145,0	10,0	—	52,0	84,0	6,0	52,0	50,0	92,0	8,0

Примечания:

1. Фаски — по ГОСТу 18123-82\* (СТ СЭВ 219—87).

2. Технические требования, марки материалов и их условные обозначения — по ГОСТу 18123-82\*.  
Виды покрытий, их условные обозначения и толщины — по ГОСТу 1759.0-87.

Примеры условного обозначения:

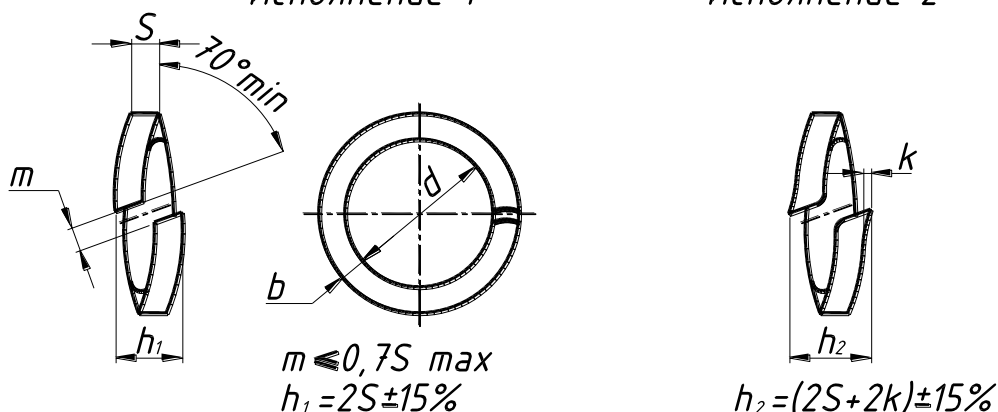
1) шайба, исполнения 1, для болта, винта, шпильки диаметром 12 мм, из материала подгруппы 00, без покрытия:

Шайба 12-00 ГОСТ 11371-78\*.

## Пружинные шайбы по ГОСТу 6402-70\*, мм

Исполнение 1

Исполнение 2



Номинальный диаметр резьбы крепежной детали	d	Легкие шайбы (Л)		Нормальные шайбы (Н) b=s	Тяжелые шайбы (Т) b=s	Особо тяжелые шайбы (ОТ) b=s	k, не более
		s	b				
2	2,1	0,5	0,8	0,5	0,6	—	—
2,5	2,6	0,6	0,8	0,6	0,8		
3	3,1	0,8	1,0	0,8	1,0		
3,5	3,6	0,8	1,0	1,0	—		0,15
4	4,1	0,8	1,2	1,0	1,4		
5	5,1	1,0	1,2	1,2	1,6		
6	6,1	1,4	1,6	1,4	2,0		
7	7,2	1,6	2,0	2,0	—		
8	8,2	1,6	2,0	2,0	2,5	0,2	
10	10,2	2,0	2,5	2,5	3,0		
12	12,2	2,5	3,5	3,0	3,5	3,5	0,3
14	14,2	3,0	4,0	3,2	4,0	4,0	
16	16,3	3,2	4,5	3,5	4,5	5,0	
18	18,3	3,5	5,0	4,0	5,0	5,5	
20	20,5	4,0	5,5	4,5	5,5	6,0	
22	22,5	4,5	6,0	5,0	6,0	7,0	
24	24,5	4,8	6,5	5,5	7,0	8,0	
27	27,5	5,5	7,0	6,0	8,0	9,0	
30	30,5	6,0	8,0	6,5	9,0	10,0	0,4
33	33,5	6,0	10,0	7,0	—	—	
36	36,5	6,0	10,0	8,0	10	12,0	
39	39,5	6,0	10,0	8,5	—	—	
42	42,5	7,0	12,0	9,0	12	—	
45	45,5	7,0	12,0	9,5	—	—	
48	48,5	7,0	12,0	10,0	—	—	
							0,8

Примеры условного обозначения:

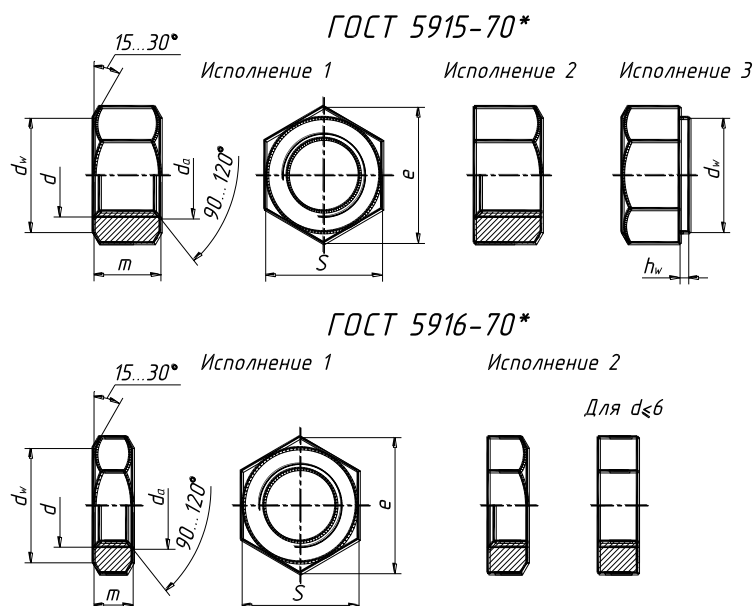
1) пружинная шайба нормальная, исполнения 1, для болта, винта, шпильки диаметром 8 мм, из стали марки 3Х13, без покрытия:

Шайба 8.3Х13 ГОСТ 6402 - 70\*;

2) то же, легкая, из стали марки 65Г, с кадмиевым покрытием толщиной 9 мкм, хромированным:

Шайба 8Л.65Г.029 ГОСТ 6402 - 70\*.

Гайки шестигранные класса точности В:  
нормальные по ГОСТу 5915-70\* (СТ СЭВ 3683-62)  
и низкие по ГОСТу 5916-70\* (СТ СЭВ 3685-82), мм



Номинальный диаметр резьбы $d$	Шаг резьбы		S	e	$d_a$		$d_w$ , не менее	$h_w$		m	
	крупный	мелкий			не менее	не более		не более	не менее	ГОСТ 5915-70*	ГОСТ 5916-70*
1,6	0,35	—	3,2	3,3	1,6	1,84	2,9	0,2	0,10	1,3	1,0
2	0,4	—	4,0	4,2	2,0	2,30	3,6	0,2	0,10	1,6	1,2
2,5	0,45	—	5,0	5,3	2,5	2,90	4,5	0,3	0,10	2,0	1,6
3	0,5	—	5,5	5,9	3,0	3,45	5,0	0,4	0,15	2,4	1,8
(3,5)	0,6	—	6,0	6,4	3,5	4,00	5,4	0,4	0,15	2,8	2,0
4	0,7	—	7,0	7,5	4,0	4,60	6,3	0,4	0,15	3,2	2,2
5	0,8	—	8,0	8,6	5,0	5,75	7,2	0,5	0,15	4,0	2,7
6	1	—	10	10,9	6,0	6,75	9,0	0,5	0,15	5,0	3,2
8	1,25	1	13	14,2	8,0	8,75	11,7	0,6	0,15	6,5	4,0
10	1,5	1,25	17	18,7	10	10,8	15,5	0,6	0,15	8,0	5,0
12	1,75	1,25	19	20,9	12	13,0	17,2	0,6	0,15	10	6,0
(14)	2	1,5	22	23,9	14	15,1	20,1	0,6	0,15	11	7,0
16	2	1,5	24	26,2	16	17,3	22,0	0,8	0,20	13	8,0
(18)	2,5	1,5	27	29,6	18	19,4	24,8	0,8	0,20	15	9,0
20	2,5	1,5	30	33,0	20	21,6	27,7	0,8	0,20	16	10
(22)	2,5	1,5	32	35,0	22	23,8	29,5	0,8	0,20	18	11
24	3	2	36	39,6	24	25,9	33,2	0,8	0,20	19	12
(27)	3	2	41	45,2	27	29,2	38,0	0,8	0,20	22	13,5
30	3,5	2	46	50,9	30	32,4	42,7	0,8	0,20	24	15
36	4	3	55	60,8	36	38,9	51,1	0,8	0,20	29	18
42	4,5	3	65	71,3	42	45,4	59,9	0,8	0,20	34	21
48	5	3	75	82,6	48	51,8	69,4	0,8	0,25	38	24

## Примечания:

1. Размеры гаек, заключенные в скобки, применять не рекомендуется.

2. В ГОСТ 5916—70\* приведены дополнительно размеры гаек с номинальным диаметром резьбы  $d=(1)$ ; (1,4).

Примеры условного обозначения:

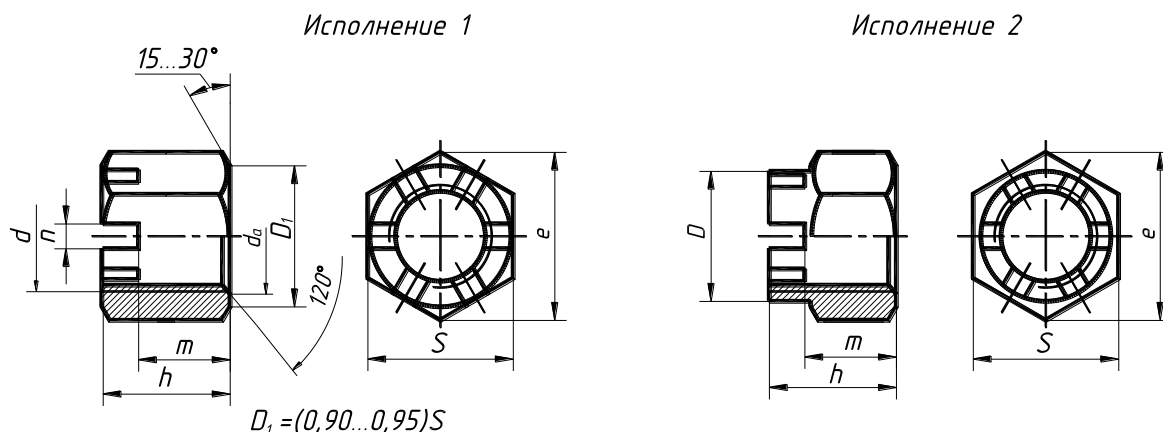
1) гайка исполнения 1 по ГОСТ 5915-70\*, с диаметром резьбы  $d = 12$  мм, с крупным шагом резьбы, с полем допуска 6H, класса прочности 5, без покрытия:

Гайка M12-6H.5 ГОСТ 5915-70\*;

2) гайка исполнения 2 по ГОСТ 5916-70\*, с диаметром резьбы  $d = 12$  мм, с мелким шагом резьбы, с полем допуска 6h, класса прочности 06, из стали марки 40 X, с покрытием 01 толщиной 6 мкм:

Гайка 2M12x1,25 - 6H.06.40X.016 ГОСТ 5916-70\*.

Гайки шестигранные прорезные и корончатые класса точности В:  
по ГОСТу 5918-73\* и класса точности А по ГОСТу 5932-73\*, мм



Номи- наль- ный диа- метр d	Шаг резьбы		S	h	e		Число про- резей	n	m	D	da		Размер шпльнта по ГОСТ 397-79*	
	крупный	мелкий			не менее	не более					не менее	не более	Испол- нение 1	Испол- нение 2
4	0,7	—	7	5	7,7	7,7	6	1,2	3,2	—	4	4,6	1x12	—
5	0,8	—	8	6	8,8	8,8	6	1,4	4,0	—	5	5,75	1,2x12	—
6	1	—	10	7,5	10,9	11,0	6	2,0	5,0	—	6	6,75	1,6x16	—
8	1,25	1	13	9,5	14,2	14,4	6	2,5	6,5	—	8	8,75	2x20	—
10	1,5	1,25	17	12	18,7	18,9	6	2,8	8,0	—	10	10,8	2,5x25	—
12	1,75	1,25	19	15	20,9	21,1	6	3,5	10	17	12	13,0	3,2x32	3,2x25
(14)	2	1,5	22	16	24,3	24,5	6	3,5	11	19	14	15,1	3,2x32	3,2x25
16	2	1,5	24	19	26,5	26,8	6	4,5	13	22	16	17,3	4x36	4x32
(18)	2,5	1,5	27	21	29,9	30,2	6	4,5	15	25	18	18,5	4x40	4x36
20	2,5	1,5	30	22	33,3	33,6	6	4,5	16	28	20	21,6	4x40	4x36
(22)	2,5	1,5	32	26	35,0	35,8	6	5,5	18	30	22	22,7	5x45	5x40
24	3	2	36	27	39,6	40,3	6	5,5	19	34	24	25,9	5x45	5x40
(27)	3	2	41	30	45,2	45,9	6	5,5	22	38	27	29,1	5x50	5x45
30	3,5	2	46	33	50,9	51,6	6	7,0	24	42	30	32,4	6,3x63	6,3x50
(33)	3,5	2	50	35	55,4	56,1	6	7,0	26	46	33	35,6	6,3x63	6,3x50
36	4	3	55	38	60,8	61,7	6	7,0	29	50	36	38,9	6,3x71	6,3x63
(39)	4	3	60	40	66,4	67,4	6	7,0	31	55	39	42,2	6,3x71	6,3x63
42	4,5	3	65	46	72,1	73,0	8	9,0	34	58	42	45,4	8x80	8x71
48	5	3	75	50	83,4	84,3	8	9,0	38	65	48	52,0	8x90	8x80

## Примечания:

1. Размеры, заключенные в скобки, применять не рекомендуется.

2. Поля допусков резьбы 7H или 6H.

Примеры условного обозначения:

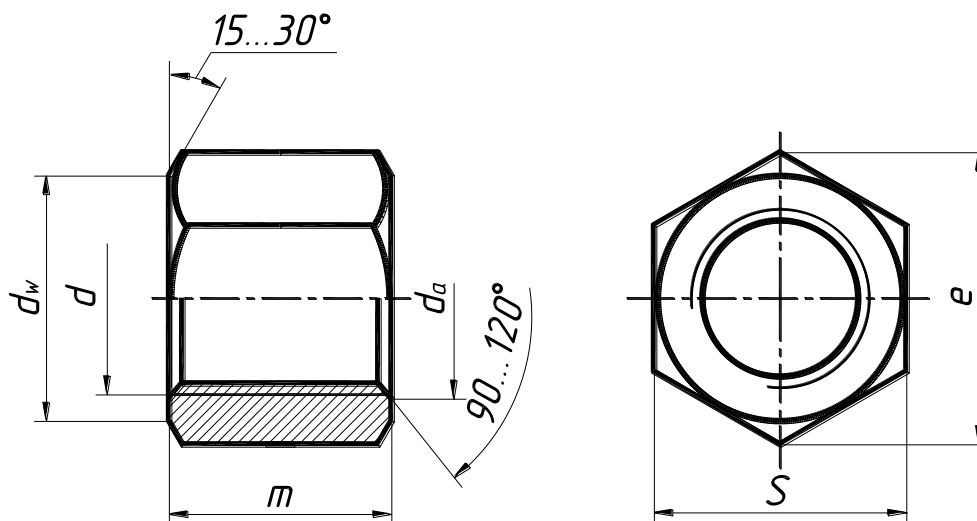
1) гайка исполнения 1, с диаметром резьбы d=12 мм, с крупным шагом резьбы, с полем допуска 7H, класса прочности 5 без покрытия:

Гайка М12-7H.5 ГОСТ 5918-73\*;

2) гайка исполнения 2, с мелким шагом резьбы, с полем допуска 6H, с покрытием 01 толщиной 9 мкм

Гайка 2 М12x1,25- 6H. 5.019 ГОСТ 5232-73\*.

Гайки шестигранные класса точности В:  
высокие по ГОСТу 15523-70\* и особо высокие по ГОСТу 15525-70\*, мм



Номи- нальный диаметр резьбы $d$	Шаг резьбы		S	e	$d_a$		$d_w$ , не менее	m	
	крупный	мелкий			не менее	не более		ГОСТ 15523-70*	ГОСТ 15525-70*
3	0,5	—	5,5	5,9	3	3,45	5,0	3,6	—
4	0,7	—	7,0	7,5	4	4,60	6,3	4,8	—
5	0,8	—	8,0	8,6	5	5,75	7,2	6,0	—
6	1	—	10	10,9	6	6,75	9,0	7,5	—
8	1,25	1	13	14,2	8	8,75	11,7	9,0	12
10	1,5	1,25	17	18,7	10	10,8	15,5	12	15
12	1,75	1,25	19	20,9	12	13,0	17,2	15	18
(14)	2	1,5	22	23,9	14	15,1	20,1	17	21
16	2	1,5	24	26,2	16	17,3	22,0	19	24
(18)	2,5	1,5	27	29,6	18	19,4	24,8	22	27
20	2,5	1,5	30	33,0	20	21,6	27,7	24	30
(22)	2,5	1,5	32	35,0	22	23,8	29,5	26	32
24	3	2	36	39,6	24	25,9	33,2	28	36
(27)	3	2	41	45,2	27	29,2	38,0	32	40
30	3,5	2	46	50,9	30	32,4	42,7	36	45
36	4	3	55	60,8	36	38,9	51,1	42	54
42	4,5	3	65	71,3	42	45,4	59,9	50	63
48	5	3	75	82,6	48	51,8	69,4	58	71

Примечание:

Размеры гаек, заключенные в скобки, применять не рекомендуется.

Примеры условного обозначения:

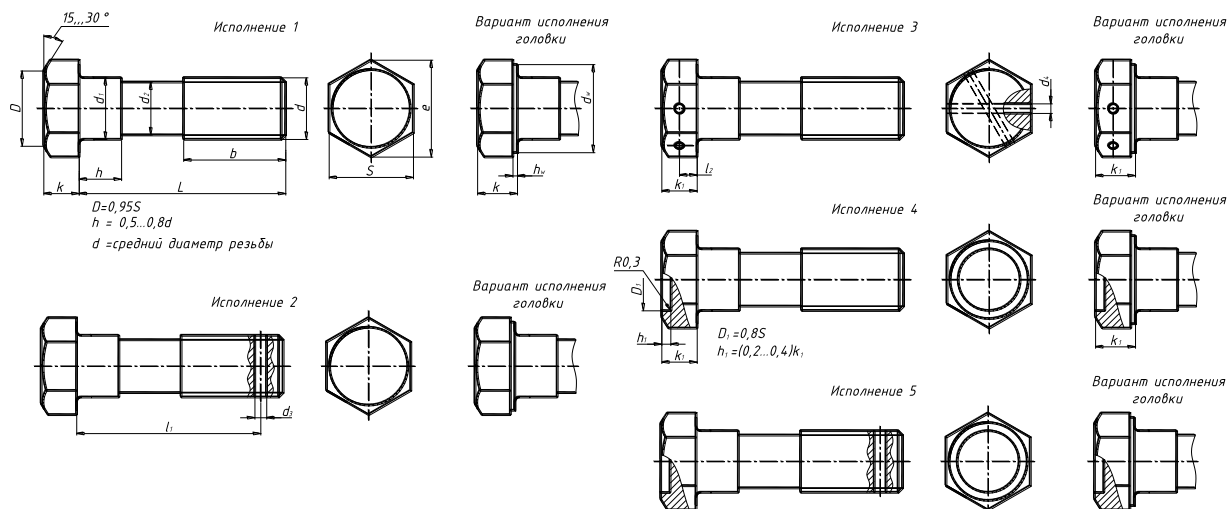
1) высокая гайка с диаметром резьбы  $d = 10$  мм, с крупным шагом резьбы, с полем допуска 6H, класса прочности 5, без покрытия:

Гайка M10-6H.5 ГОСТ 15523-70\*;

2) особо высокая гайка с диаметром резьбы  $d = 10$  мм, с мелким шагом резьбы, с полем допуска 6H, класса прочности 12, из стали марки 40X, с покрытием 01 толщиной 6 мкм:

Гайка M10-6H.12.40X.016 ГОСТ 15525-70\*.

**Болты с шестигранной уменьшенной головкой и направляющим подголовком класса точности В ГОСТ 7795-70**



Номинальный диаметр резьбы d	Шаг резьбы		d <sub>1</sub>	S	k	k <sub>1</sub>	e, не менее	h <sub>w</sub>		d <sub>w</sub> , не менее	d <sub>3</sub>	d <sub>4</sub>	l <sub>2</sub>
	крупный	мелкий						не менее	не более				
6	1	-	6	10	4	4,2	10,9	0,15	0,6	8,7	1,6	2,0	2,0
8	1,25	1	8	12	5	5,3	13,1			10,5	2,0	2,5	2,8
10	1,5	1,25	10	14	6	6,4	15,3			12,5	2,5	2,5	3,5
12	1,75	1,25	12	17	7	7,5	18,7			15,5	3,2	3,2	4,0
(14)	2	1,5	14	19	8	8,8	20,9			17,2	3,2	3,2	4,5
16	2	1,5	16	22	9	10	23,9	0,20	0,8	20,1	4,0	4,0	5,0
(18)	2,5	1,5	18	24	10	12	26,2			22,0	4,0	4,0	6,0
20	2,5	1,5	20	27	11	12,5	29,6			24,8	4,0	4,0	6,5
(22)	2,5	1,5	22	30	12	14	33,0			27,7	5,0	4,0	7,0
24	3	2	24	32	13	15	35,0			29,5	5,0	4,0	7,5
(27)	3	2	27	36	15	17	39,6			33,2	5,0	4,0	8,5
30	3,5	2	30	41	17	18,7	45,2			38,0	6,3	4,0	9,5
36	4	3	36	50	20	22,5	55,4	0,25		46,6	6,3	5,0	11,5
42	4,5	3	42	60	23	26	66,4			55,9	8,0	5,0	13,0
48	5	3	48	70	26	30	76,9			64,7	8,0	5,0	15,0

Примечание: 1. Полученную длину болта округляют до стандартной (принимают ближайшее большее число), в соответствии с рядом длин, установленных ГОСТом по табл. 9.

2. Болты с размерами длин, заключенными в скобки, применять не рекомендуется.

Пример условного обозначения:

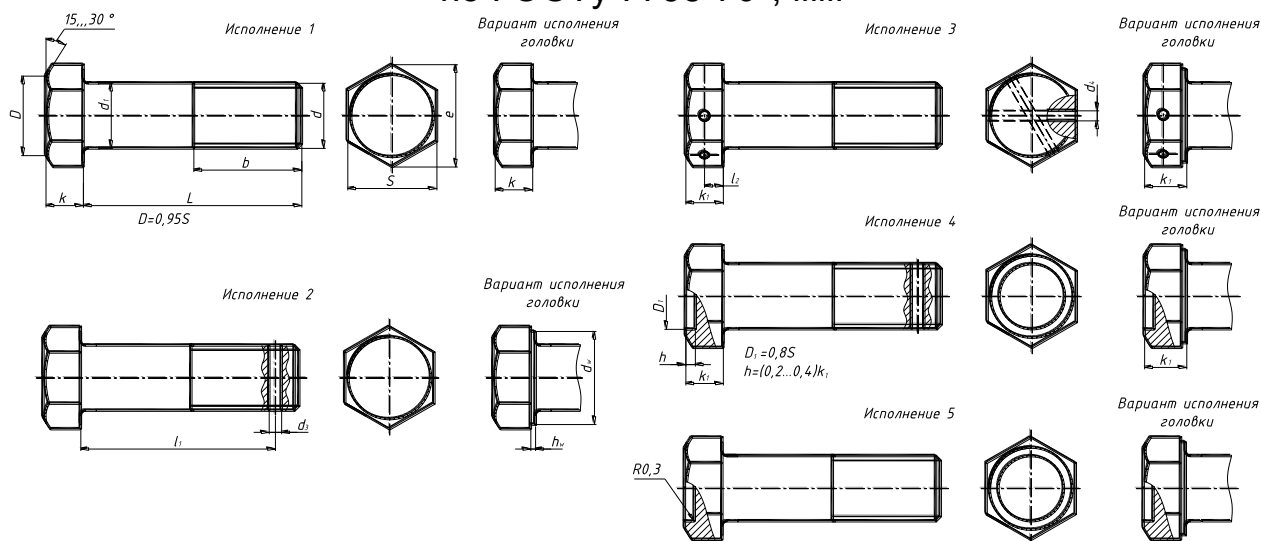
1) болт исполнения 1 с диаметром резьбы d = 12 мм, длиной l = 60 мм, с крупным шагом резьбы с полем допуска 6g, класса прочности 5.8, без покрытия:

Болт М12-6gx60.58 ГОСТ 7795-70;

2) то же, исполнения 2, с мелким шагом резьбы с полем допуска 6g, класса прочности 10,9, из стали марки 40X, с покрытием 01 толщиной 6 мкм:

Болт 2М12x l,25-6gx60.109.40X.016 ГОСТ 7795-70.

Болты с шестигранной уменьшенной головкой класса точности В по ГОСТу 7796-70\*, мм



Номинальный диаметр резьбы d	Шаг резьбы		d <sub>1</sub>	S	k	k <sub>1</sub>	e, не менее	h <sub>w</sub>		d <sub>w</sub> , не менее	d <sub>3</sub>	d <sub>4</sub>	l <sub>2</sub>
	крупный	мелкий						не менее	не более				
8	1,25	1	8	12	5	5,5	13,1	0,15	0,6	10,5	2,0	2,5	2,8
10	1,5	1,25	10	14	6	7	15,3			12,5	2,5	2,5	3,5
12	1,75	1,25	12	17	7	8	18,7			15,5	3,2	3,2	4,0
(14)	2	1,5	14	19	8	9	20,9			17,2	3,2	3,2	4,5
16	2	1,5	16	22	9	10	23,9	0,20	0,8	20,1	4,0	4,0	5,0
(18)	2,5	1,5	18	24	10	12	26,2			22,0	4,0	4,0	6,0
20	2,5	1,5	20	27	11	13	29,6			24,8	4,0	4,0	6,5
(22)	2,5	1,5	22	30	12	14	33,0			27,7	5,0	4,0	7,0
24	3	2	24	32	13	15	35,0			29,5	5,0	4,0	7,5
(27)	3	2	27	36	15	17	39,6			33,2	5,0	4,0	8,5
30	3,5	2	30	41	17	19	45,2			38,0	6,3	4,0	9,5
36	4	3	36	50	20	23	55,4	46,6	6,3	5,0	11,5		
42	4,5	3	42	60	23	26	66,4	0,25		55,9	8,0	5,0	13,0
48	5	3	48	70	26	30	76,9			64,7	8,0	5,0	15,0

Примечания: 1. Полученную длину болта округляют до стандартной (принимают ближайшее большее число), в соответствии с рядом длин, установленных ГОСТом по табл. 9.

2. Болты с размерами длин, заключенными в скобки, применять не рекомендуется.

3. Допускается изготавливать болты с диаметром d<sub>1</sub> гладкой части стержня, приблизительно равным среднему диаметру резьбы.

Примеры условных обозначений:

1) болт, исполнения 1, с диаметром резьбы d = 20 мм, длиной l = 90 мм, с крупным шагом резьбы с полем допуска 6g, класса прочности 5.8, без покрытия:

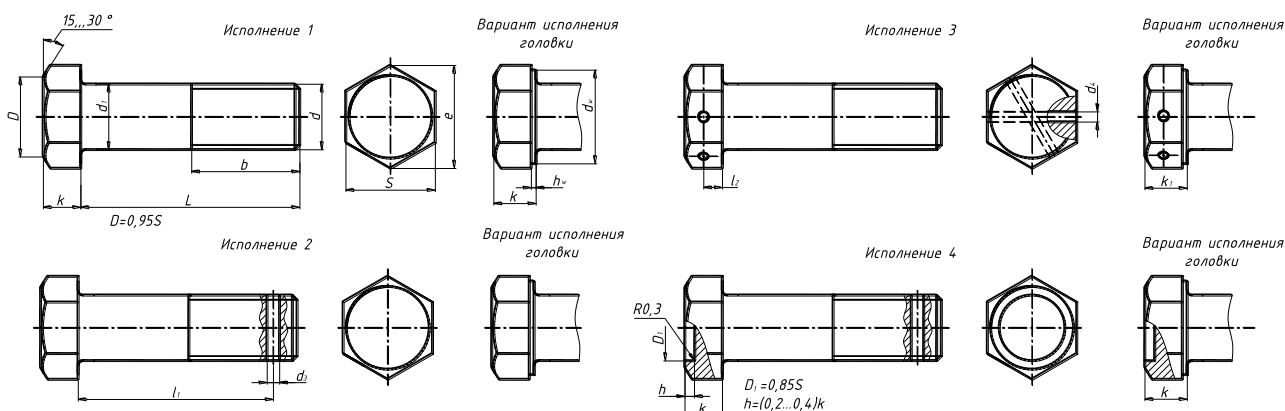
*Болт М20-6gх90.58 ГОСТ 7798-70;*

1) то же, исполнения 2, с мелким шагом резьбы с полем допуска 6g, класса прочности 10.9, из стали марки 40X, с покрытием 01 толщиной 9 мкм:

*Болт 2М20х1,5х6gх90.109.40X.019 ГОСТ 7796-70.*



## Болты с шестигранной головкой класса точности В по ГОСТу 7798-70\*, мм



Номи- нальный диаметр резьбы d	Шаг резьбы		d <sub>1</sub>	S	k	h <sub>w</sub>		d <sub>w</sub> , не ме- нее	e, не ме- нее	d <sub>3</sub>	d <sub>4</sub>	l <sub>2</sub>
	крупный	мелкий				не ме- нее	не бо- лее					
6	1	—	6,0	10	4	0,15	0,6	8,7	10,9	1,6	2,0	2,0
8	1,25	1,0	8,0	13	5,3			11,5	14,2	2,0	2,5	2,8
10	1,5	1,25	10	17	6,7			15,5	18,7	2,5	3,2	3,5
12	1,75	1,25	12	19	7,5			17,2	20,9	3,2	3,2	4
(14)	2	1,5	14	22	8,8			20,1	24,0	3,2	3,2	4,5
16	2	1,5	16	24	10	0,20	0,8	22,0	26,7	4,0	4,0	5
(18)	2,5	1,5	18	27	12			24,8	29,6	4,0	4,0	6,0
20	2,5	1,5	20	30	12,5			27,7	33,0	4,0	4,0	6,5
(22)	2,5	1,5	22	32	14			29,5	35,0	5,0	4,0	7,0
24	3	2	24	36	15			33,2	39,6	5,0	4,0	7,5
(27)	3	2	27	41	17			38,0	45,2	5,0	4,0	8,5
30	3,5	2	30	46	18,7			42,7	50,9	6,3	4,0	9,5
36	4	3	36	55	22,5			51,1	60,8	6,3	5,0	11,5
42	4,5	3	42	65	26	0,25	59,9	71,3	8,0	5,0	13,0	
48	5	3	48	75	30		69,4	82,6	8,0	5,0	15,0	

Примечания: 1. Полученную длину болта округляют до стандартной (принимают ближайшее большее число), в соответствии с рядом длин, установленных ГОСТом по табл. 9.

2. Болты с размерами длин, заключенными в скобки, применять не рекомендуется.

3. Допускается изготавливать болты с диаметром d<sub>1</sub> гладкой части стержня, приблизительно равным среднему диаметру резьбы.

Примеры условных обозначений:

1) болт, исполнения 1, диаметром резьбы d = 20 мм, длиной l = 90 мм, с крупным шагом резьбы, с полем допуска 6g, класса прочности 5.8, без покрытия:

*Болт М20 - 6g x 90. 58 ГОСТ 7798-70;*

2) то же, исполнения 3, с мелким шагом резьбы с полем допуска 6g, класса прочности 10.9, из стали 40X, с покрытием 01 толщиной 9 мкм:

*Болт 3М20 X 1,5 - 6gx 90.109.40X.019 ГОСТ 7798-70.*

**Характеристики длин для болтов по ГОСТу 7795-70,  
ГОСТу 7796-70\*, ГОСТу 7798-70\***

Длина болта, L	Длина резьбы b и расстояние от опорной поверхности головки до оси отверстия в стержне l <sub>1</sub> при номинальном диаметре резьбы d																													
	6		8		10		12		(14)		16		(18)		20		(22)		24		(27)		30		36		42		48	
	l <sub>1</sub>	b	l <sub>1</sub>	b	l <sub>1</sub>	b	l <sub>1</sub>	b	l <sub>1</sub>	b	l <sub>1</sub>	b	l <sub>1</sub>	b	l <sub>1</sub>	b	l <sub>1</sub>	b	l <sub>1</sub>	b	l <sub>1</sub>	b	l <sub>1</sub>	b	l <sub>1</sub>	b	l <sub>1</sub>	b	l <sub>1</sub>	b
(28)	24	18	—	—	—	—	—	—	—	—	—	—	—	—	—	—	—	—	—	—	—	—	—	—	—	—	—	—	—	—
30	26	18	—	—	—	—	—	—	—	—	—	—	—	—	—	—	—	—	—	—	—	—	—	—	—	—	—	—	—	—
(32)	28	18	—	—	—	—	—	—	—	—	—	—	—	—	—	—	—	—	—	—	—	—	—	—	—	—	—	—	—	—
35	31	18	31	22	—	—	—	—	—	—	—	—	—	—	—	—	—	—	—	—	—	—	—	—	—	—	—	—	—	—
(38)	34	18	34	22	—	—	—	—	—	—	—	—	—	—	—	—	—	—	—	—	—	—	—	—	—	—	—	—	—	—
40	36	18	36	22	36	26	—	—	—	—	—	—	—	—	—	—	—	—	—	—	—	—	—	—	—	—	—	—	—	—
45	41	18	41	22	41	26	40	30	—	—	—	—	—	—	—	—	—	—	—	—	—	—	—	—	—	—	—	—	—	—
50	46	18	46	22	46	26	45	30	—	—	—	—	—	—	—	—	—	—	—	—	—	—	—	—	—	—	—	—	—	—
55	51	18	51	22	51	26	50	30	50	34	—	—	—	—	—	—	—	—	—	—	—	—	—	—	—	—	—	—	—	—
60	56	18	56	22	56	26	55	30	55	34	54	38	—	—	—	—	—	—	—	—	—	—	—	—	—	—	—	—	—	—
65	61	18	61	22	61	26	60	30	60	34	59	38	59	42	—	—	—	—	—	—	—	—	—	—	—	—	—	—	—	—
70	66	18	66	22	66	26	65	30	65	34	64	38	64	42	64	46	—	—	—	—	—	—	—	—	—	—	—	—	—	—
75	71	18	71	22	71	26	70	30	70	34	69	38	69	42	69	46	68	50	—	—	—	—	—	—	—	—	—	—	—	—
80	76	18	76	22	76	26	75	30	75	34	74	38	74	42	74	46	73	50	73	54	—	—	—	—	—	—	—	—	—	—
(85)	81	18	81	22	81	26	80	30	80	34	79	38	79	42	79	46	78	50	78	54	—	—	—	—	—	—	—	—	—	—
90	86	18	86	22	86	26	85	30	85	34	84	38	84	42	84	46	83	50	83	54	82	60	—	—	—	—	—	—	—	—
(95)	—	—	91	22	91	26	90	30	90	34	89	38	89	42	89	46	88	50	88	54	87	60	—	—	—	—	—	—	—	—
100	—	—	96	22	96	26	95	30	95	34	94	38	94	42	94	46	93	50	93	54	92	60	91	66	—	—	—	—	—	—
(105)	—	—	—	—	101	26	100	30	100	34	99	38	99	42	99	46	98	50	98	54	97	60	96	66	—	—	—	—	—	—
110	—	—	—	—	106	26	105	30	105	34	104	38	104	42	104	46	103	50	103	54	102	60	101	66	—	—	—	—	—	—
(115)	—	—	—	—	111	26	110	30	110	34	109	38	109	42	109	46	108	50	108	54	107	60	106	66	105	78	—	—	—	—
120	—	—	—	—	116	26	115	30	115	34	114	38	114	42	114	46	113	50	113	54	112	60	111	66	110	78	—	—	—	—
(125)	—	—	—	—	121	26	120	30	120	34	119	38	119	42	119	46	118	50	118	54	117	60	116	66	115	78	—	—	—	—
130	—	—	—	—	126	32	125	36	125	40	124	44	124	48	124	52	123	56	123	60	122	66	121	72	120	84	—	—	—	—
140	—	—	—	—	136	32	135	36	135	40	134	44	134	48	134	52	133	56	133	60	132	66	131	72	130	84	128	96	—	—
150	—	—	—	—	146	32	145	36	145	40	144	44	144	48	144	52	143	56	143	60	142	66	141	72	140	84	138	96	138	108
160	—	—	—	—	156	32	155	36	155	40	154	44	154	48	154	52	153	56	153	60	152	66	151	72	150	84	148	96	148	108
170	—	—	—	—	166	32	165	36	165	40	164	44	164	48	164	52	163	56	163	60	162	66	161	72	160	84	158	96	158	108
180	—	—	—	—	176	32	175	36	175	40	174	44	174	48	174	52	173	56	173	60	172	66	171	72	170	84	168	96	168	108
190	—	—	—	—	186	32	185	36	185	40	184	44	184	48	184	52	183	56	183	60	182	66	181	72	180	84	178	96	178	108
200	—	—	—	—	196	32	195	36	195	40	194	44	194	48	194	52	193	56	193	60	192	66	191	72	190	84	188	96	188	108
220	—	—	—	—	—	—	215	49	215	53	214	57	214	61	214	65	213	69	213	73	212	79	211	85	210	97	208	109	208	121
240	—	—	—	—	—	—	235	49	235	53	234	57	234	61	234	65	233	69	233	73	232	79	231	85	230	97	228	109	228	121
260	—	—	—	—	—	—	255	49	255	53	254	57	254	61	254	65	253	69	253	73	252	79	251	85	250	97	248	109	248	121
280	—	—	—	—	—	—	—	—	275	53	274	57	274	61	274	65	273	69	273	73	272	79	271	85	270	97	268	109	268	121
300	—	—	—	—	—	—	—	—	295	53	294	57	294	61	294	65	293	69	293	73	292	79	291	85	290	97	288	109	288	121

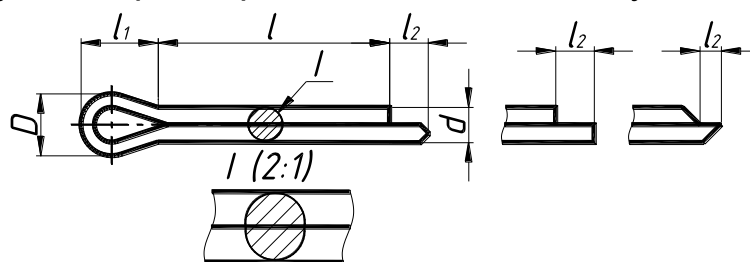
## Шплинты

Шплинтом называется стальная проволока, сложенная вдвое, пропускаемая сквозь радиальное отверстие гайки, болта, вала и т. п. Шплинт предназначен для взаимного фиксирования деталей. Шплинты по ГОСТу 397—79\* (СТСЭВ 220—75) (табл. 10) предназначены для фиксирования болта относительно прорезных и корончатых гаек. После установки шплинта его концы разводят.

Изготавливают шплинты из низкоуглеродистых сталей с содержанием углерода не свыше 0,20 % по ГОСТ 1050-74\* и ГОСТ 380-71\*, из коррозионно-стойкой стали 12Х8Н10Т по ГОСТ 5632-2\*, из цветных металлов и сплавов. В необходимых случаях шплинты изготавливают с покрытием толщиной от 6 до 12 мкм.

Таблица 10

Конструкция и размеры шплинтов по ГОСТу 397—70\*, мм



Условный диаметр шплинта $d_0$		0,6	0,8	1,0	1,2	1,6	2,0	2,5	3,2	4,0	5,0	6,3	8,0	10,0	13,0	16,0	20,0	
$d$	наиб.	0,5	0,7	0,9	1,0	1,4	1,8	2,3	2,9	3,7	4,6	5,9	7,5	9,5	12,4	15,4	19,3	
	наим.	0,4	0,6	0,8	0,9	1,3	1,7	2,1	2,7	3,5	4,4	5,7	7,3	9,3	12,1	15,1	19,0	
$l_2$	наиб.	1,6	1,6	1,6	2,5	2,5	2,5	2,5	3,2	4,0	4,0	4,0	4,0	6,3	6,3	6,3	6,3	
	наим.	0,8	0,8	0,8	1,3	1,3	1,3	1,3	1,6	2,0	2,0	2,0	2,0	3,2	3,2	3,2	3,2	
$l_1 \approx$		2,0	2,4	3,0	3,0	3,2	4,0	5,0	6,4	8,0	10,0	12,6	16,0	20,0	26,0	32,0	40,0	
$D$	наиб.	1,0	1,4	1,8	2,0	2,8	3,6	4,6	5,8	7,4	9,2	11,8	15,0	19,0	24,8	30,8	38,6	
	наим.	0,9	1,2	1,6	1,7	2,4	3,2	4,0	5,1	6,5	8,0	10,3	13,1	16,6	21,7	27,0	33,8	
Рекомендуемые диаметры соединяемых деталей	Болт	свыше	—	2,5	3,5	4,5	5,5	7,0	9,0	11,0	14,0	20,0	27,0	39,0	56,0	80,0	120,0	170,0
		до	5	35	45	55	70	90	11,0	14,0	20,0	27,0	39,0	56,0	80	120,0	170,0	—
	Штифт, ось	свыше	—	2,0	3,0	4,0	5,0	6,0	8,0	9,0	12,0	17,0	23,0	29,0	44	69,0	110,0	160,0
		до	2,0	3,0	4,0	5,0	6,0	8,0	9,0	12,0	17,0	23,0	29,0	44,0	69	110,0	160,0	—

Примечания: 1. Условный диаметр шплинта равняется диаметру отверстия под шплинт.

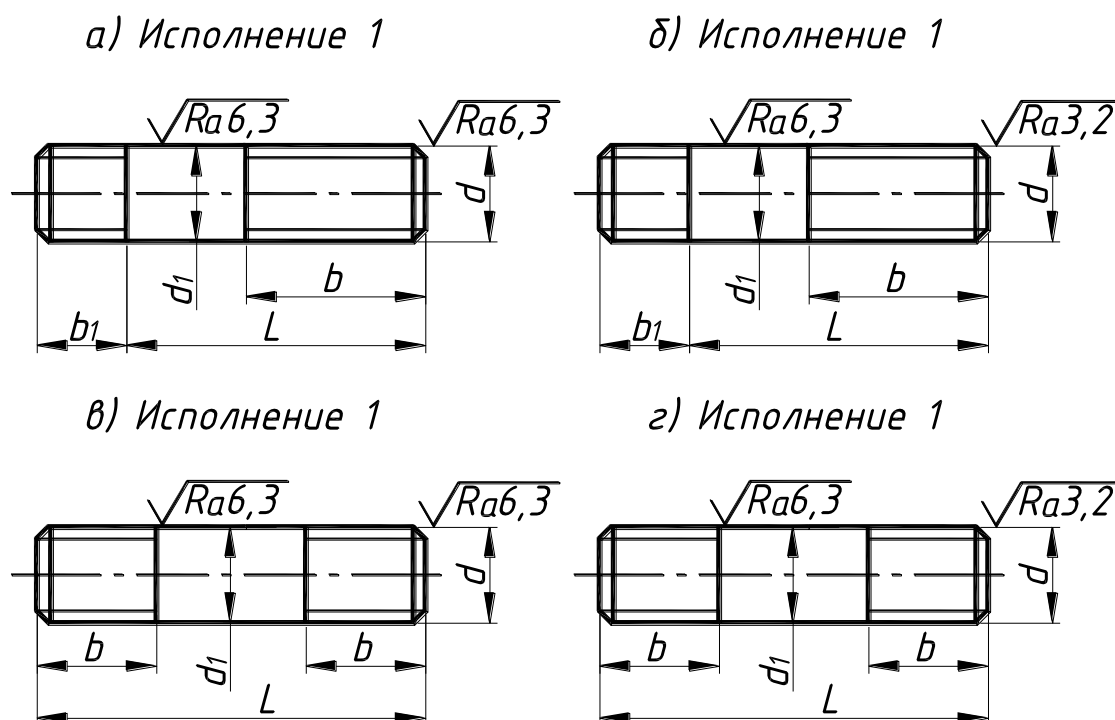
2. Ряд длин шплинтов: 4; 5; 6; 8; 10; 12; 14; 16; 18; 20; 22; 25; 28; 32; 36; 40; 45; 50; 56; 63; 71; 80; 90; 100; 112; 125; 140; 160; 180; 200; 224; 250; 280 мм.

Примеры условных обозначений: в условном обозначении шплинта указывают: наименование, условный диаметр  $d_0$  шплинта, длину  $l$  шплинта, обозначение марки материала, обозначение вида покрытия, толщину покрытия и обозначение стандарта.

1) шплинт с условным диаметром 8 мм, длиной 32 мм, из низкоуглеродистой стали, без покрытия:  
Шплинт 8 x 2 ГОСТ 397-79;

2) то же из латуни Л63 с никелевым покрытием толщиной 9 мкм:  
Шплинт 8 x 32.3.039 ГОСТ 397-79.

**Вычерчивание шпильки.** Шпилькой называется крепежная деталь, представляющая собой цилиндрический стержень, оба конца которого имеют резьбу (рис. 16). Конструкция и размеры шпилек стандартизованы (см. табл. 11 и 12).



**Рисунок 16**

Шпильки общего применения предназначены для соединения деталей как с резьбовыми (см. рис. 16, а, б), так и с гладкими (см. рис. 16, в, г) отверстиями. Шпильки выпускают классов точности А (см. рис. 16, б, г) и В (см. рис. 16, а, в) в двух исполнениях. Шпильки исполнения 2 имеют диаметр стержня, приблизительно равный среднему диаметру резьбы.

Условное обозначение элементов шпильки (рис. 16. табл. 11, 12):  $d$  – номинальный диаметр резьбы;  $l$  – длина шпильки;  $b_1$  – длина ввинчиваемого резьбового конца;  $d_1$  – диаметр стержня;  $b$  – длина резьбы гаечного конца.

Длина  $b_1$  ввинчиваемого резьбового конца шпильки зависит от материала той детали, в которую ввинчивают шпильку. Для твердых материалов  $b_1$  выбирают равной  $1d$  и  $1,25d$ , для мягких -  $1,6d$ ,  $2d$  и  $2,5d$ .

В условном обозначении шпилек указывают:

1) слово «Шпилька»; 2) цифру 2 для шпилек исполнения 2; 3) диаметр резьбы; 4) шаг резьбы (только для резьбы с мелким шагом); 5) поле допуска резьбы; 6) длину  $L$  шпильки; 7) класс прочности; 8) марку стали или сплава (указывают только для шпилек класса прочности выше 8.8 и для изделий из коррозионно-стойких, жаростойких, жаропрочных и теплоустойчивых сталей); 9) вид покрытия; 10) толщину покрытия; 11) номер стандарта на шпильки.

Примеры условных обозначений шпилек:

1. Шпилька с ввинчиваемым концом длиной  $1d$ , класса точности В (ГОСТ 22032-76), исполнения 1, с диаметром резьбы  $d = 20$  мм, с крупным шагом  $P = 2,5$  мм с полем допуска 6g, длиной  $l = 150$  мм, класса прочности 5.8, без покрытия:

*Шпилька M20-6g x 150.58 ГОСТ 22032-76.*

2. То же, исполнения 2, с мелким шагом  $P = 1,5$  мм с полем допуска 6g, класса прочности 10.9, из стали марки 40X, с покрытием 02 толщиной 8 мкм:

*Шпилька 2M20 x 1,5 - 6g x 150.109.40X.029 ГОСТ 22032-76,*

## Стандарты на конструкцию и размеры шпилек

Виды шпилек	ГОСТ
Шпильки с ввинчиваемым концом длиной $1d$ : класса точности <i>B</i> класса точности <i>A</i>	22032-76* 22033-76*
Шпильки с ввинчиваемым концом длиной $1,25d$ : класса точности <i>B</i> класса точности <i>A</i>	22034-76* 22035-76*
Шпильки с ввинчиваемым концом длиной $1,6d$ : класса точности <i>B</i> класса точности <i>A</i>	22036-76* 22037-76*
Шпильки с ввинчиваемым концом длиной $2d$ : класса точности <i>B</i> класса точности <i>A</i>	22038-76* 22039-76*
Шпильки с ввинчиваемым концом длиной $2,5d$ : класса точности <i>B</i> класса точности <i>A</i>	22040-76* 22041-76*

Таблица 12

Основные размеры шпилек (рис. 16)  
по ГОСТу 22032-76\* ... ГОСТу 22041-76\*, мм

$d$	Шаг резьбы		$d_1$	Длина ввинчиваемого конца $b_1$ , равная				
	крупный	мелкий		$1d$	$1,25d$	$1,6d$	$2d$	$2,5d$
2	0,4	—	2	3	3	3,2	4	5
2,5	0,45	—	2,5	3	4	4	5	6
3	0,5	—	3	3	4	5	6	7,5
4	0,7	—	4	4	5	6,5	8	10
5	0,8	—	5	5	6,5	8	10	12
6	1	—	6	6	7,5	10	12	16
8	1,25	1	8	8	10	14	16	20
10	1,5	1,25	10	10	12	16	20	25
12	1,75	1,25	12	12	15	20	24	30
(14)	2	1,5	14	14	18	22	28	35
16	2	1,5	16	16	20	25	32	40
(18)	2,5	1,5	18	18	22	28	36	45
20	2,5	1,5	20	20	25	32	40	50
(22)	2,5	1,5	22	22	28	35	44	55
24	3	2	24	24	30	38	48	60
(27)	3	3	27	27	35	42	54	68
30	3,5	3	30	30	48	48	60	75
36	4	3	36	36	45	56	72	88
42	4,5	3	42	42	52	68	84	105
48	5	3	48	48	60	76	95	120

Примечания: 1. Длину шпилек выбирают из следующего стандартного ряда: 10; 12; 14; 16; (18); 20; (22); 25; (28); 30; (32); 35; (38); 40; (42); 45; (48); 50; 55; 60; 65; 70; 75; 80; 85; 90; (95); 100; (105); 110; (115); 120; 130; 140; 150; 160; 170; 180; 190; 200; 220; 240; 260; 280; 300 мм...

2. Размеры, заключенные в скобках, применять не рекомендуется.

3. Резьба — по ГОСТу 24705-81. Размеры сбегов резьбы — по ГОСТу 27148-86.

4. Технические требования — по ГОСТу 17590-87.

Пример изображения шплинта в соединениях, вычерченных по действительным размерам рис.17(а), в упрощенных изображениях рис.17(б).

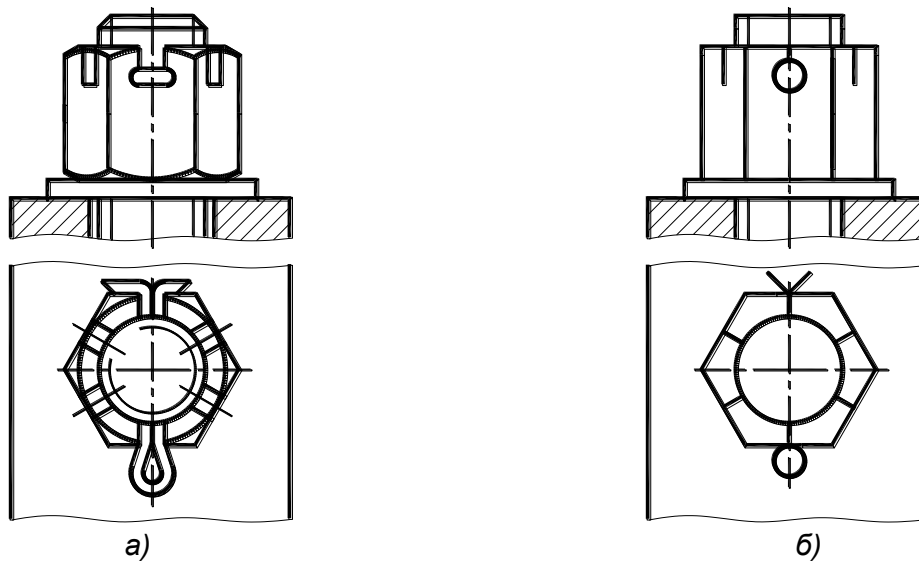
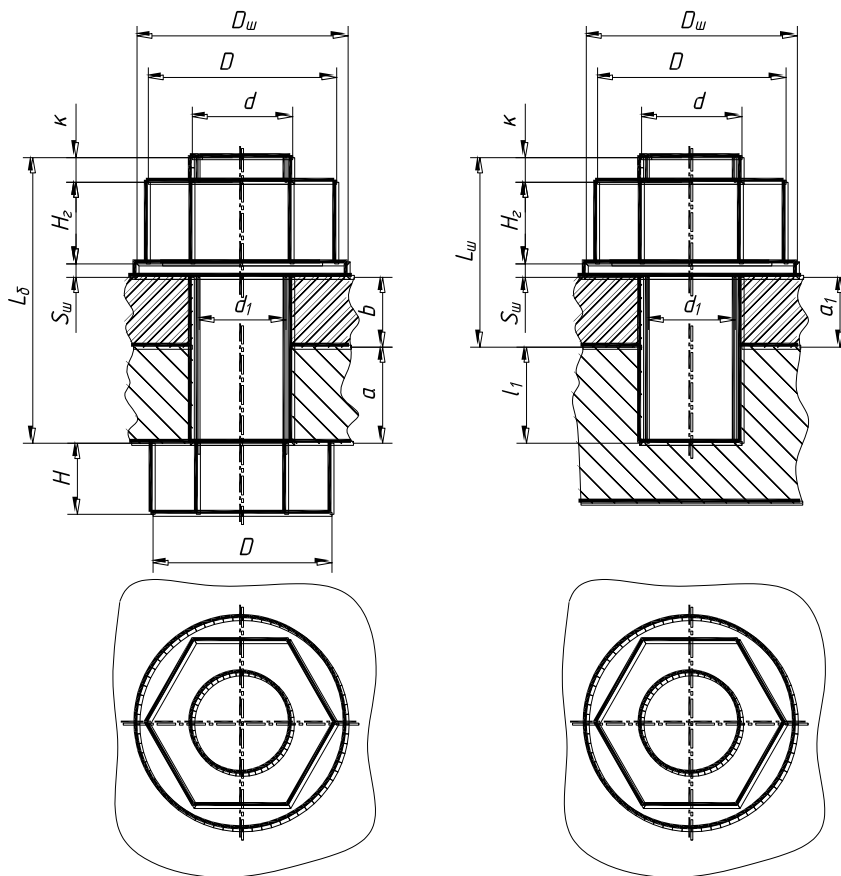


Рисунок 17

**Упрощенное изображение болтового и шпилечного соединения.** На сборочных чертежах и чертежах общего вида крепежные детали изображают с упрощениями (рис. 18): не изображаются фаски на головке болта и на гайке; не показывают зазор между болтом (шпилькой) и скрепляемыми деталями; резьбу изображают по всей длине стержня; на виде сверху тонкую линию резьбы не проводят.



**d** – наружный диаметр резьбы болта или шпильки;  
**a, b** – толщина соединяемых деталей;  
**a<sub>1</sub>** – толщина присоединяемой детали;  
**d<sub>1</sub> = 0.85d** – внутренний диаметр резьбы болта или шпильки;  
**D = 2d** – диаметр описанной окружности для головки болта или гайки;  
**H = 0.7d** – высота головки болта;  
**H<sub>Г</sub> = 0.8d** – высота гайки;  
**S<sub>ш</sub> = 0.15d** – толщина шайбы;  
**D<sub>ш</sub> = 2.2d** – диаметр шайбы;  
**k = 0.3d** – свободная часть болта (шпильки), выступающая над гайкой;  
**L<sub>б</sub>** = длина болта;  
**L<sub>ш</sub>** = длина шпильки.

Рисунок 18

**Винтовое соединение.** Согласно заданию по соответствующему стандарту (см. табл. 13, 14, 15 и 16) выбирается конструкция винта и соответствующие размеры. Определяем длину винта по формуле (см. рис. 19):

$$L = a + (l_0 - 0,5d),$$

где  $a$  – толщина присоединяемой детали (по варианту);

$l_0 = 2,6d$  – глубина отверстия с резьбой или  $l_0 = b$  (длина резьбы по ГОСТу).

$0,5d$  – длина резьбы, на которую винт не ввинчивается в отверстие.

Глубина отверстия для нарезки резьбы принимается обычно равной  $3,1d$ .

Конструктивное решение отверстия см. рис.15.

#### Длина для крепежных винтов

ГОСТ 1491-80\*, ГОСТ 17473-80\*, ГОСТ 17474-80\*, ГОСТ 17475-80\*, выбирается из стандартного ряда мм:  
**2; (2,5); 3; 3,5; 4; 5; 6; (7); 8; 9; 10; 11; 12; (13); 14; 16; (18); 20; (22); 25; (28); 30; (32); 35; (38); 40; (42); 45; (48); 50; 55; 60; 65; 70; 75; 80; (85); 90; (95); 100; 110; 120.**

#### Соединение труб с помощью фитингов

Соединение труб осуществляется с помощью специальных соединительных деталей, называемых фитингами. В соответствии с вариантом выбирается название фитинга, его ГОСТ, условный проход трубы и размер резьбы. По соответствующему ГОСТу определяется конструкция фитинга и его размеры (см. табл.17).

Условный проход приблизительно равен размеру внутреннего номинального диаметра трубы. Условные проходы стандартизованы.

Чертеж трубного соединения выполняется по размерам его деталей. Внутренняя резьба фитингов соответствует трубной цилиндрической. При вычерчивании трубного соединения необходимо обратить особое внимание на изображение резьбы на разрезах соединений.

Примеры условных обозначений:

1. Прямой длинной муфты исполнения 1 без покрытия с  $Dy = 40$  мм:

Муфта длинная 1-40 ГОСТ 8955-75

2. То же, с цинковым покрытием:

Муфта длинная 1-Ц-40 ГОСТ 8955-75

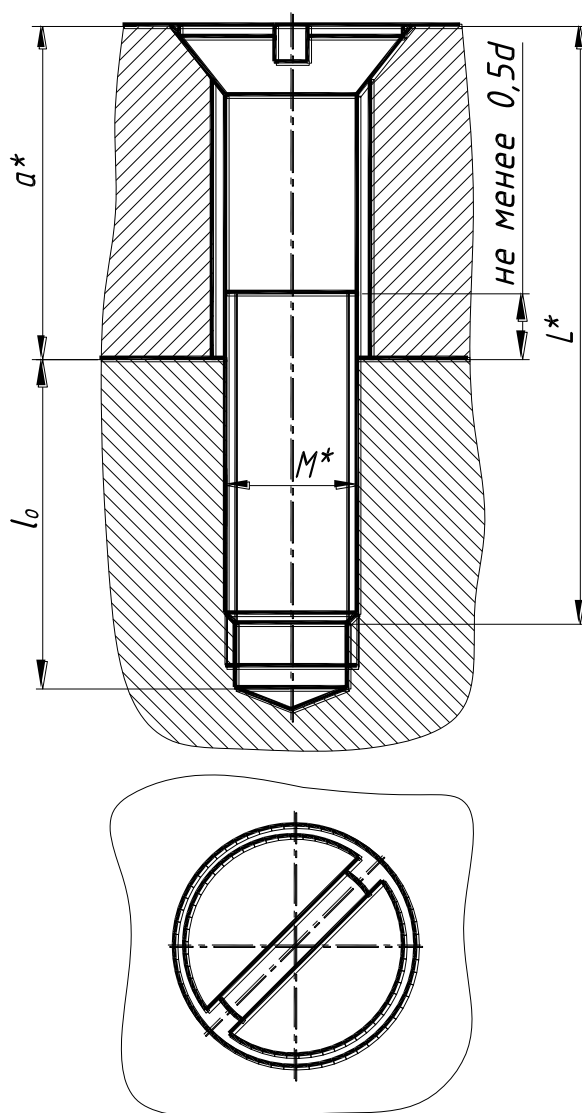
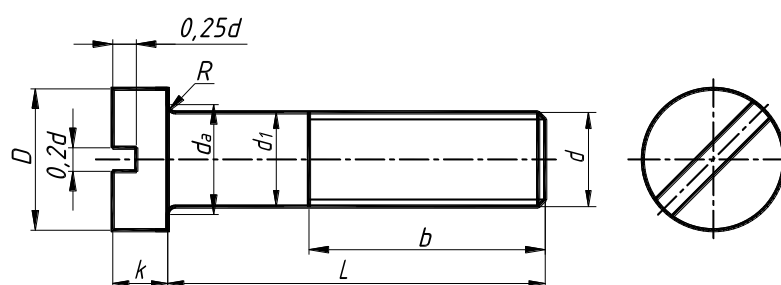


Рисунок 19

Крепежные винты с цилиндрической головкой классов точности А и В по ГОСТу 1491- 80\* , мм



Номинальный диаметр резьбы d	Шаг резьбы		Длина резьбы b		D	k	R, не менее	d <sub>a</sub> , не более	L, длина винта
	крупный	мелкий	удлиненная	нормальная					
1	0,25	—	—	8	2,0	0,7	0,1	1,4	2—10
1,2	0,25	—	—	9	2,3	0,8	0,1	1,6	2—12
1,4	0,3	—	—	9	2,6	0,9	0,1	1,8	2—12
1,6	0,35	—	—	9	3,0	1,0	0,1	2,0	2—16
2	0,4	—	16	10	3,8	1,3	0,1	2,6	2,5—20
2,5	0,45	—	18	11	4,5	1,6	0,1	3,1	3—25
3	0,5	—	19	12	5,5	2,0	0,1	3,6	3—30
3,5	0,6	—	20	13	6,0	2,4	0,1	4,1	4—35
4	0,7	—	22	14	7,0	2,6	0,2	4,7	4—40
5	0,8	—	25	16	8,5	3,3	0,2	5,7	6—50
6	1	—	28	18	10	3,9	0,25	6,8	7—60
8	1,25	1,0	34	22	13	5	0,4	9,2	12—80
10	1,5	1,25	40	26	16	6	0,4	11,2	18—100
12	1,75	1,25	46	30	18	7	0,6	14,2	18—100
14	2	1,5	52	34	21	8	0,6	16,2	22—100
16	2	1,5	58	38	24	9	0,6	18,2	28—100
18	2,5	1,5	64	42	27	10	0,6	20,2	35—110
20	2,5	1,5	70	46	30	11	0,8	22,4	40—120

Примечание:

1. Длина l в указанных пределах выбирается из стандартного ряда.

Примеры условного обозначения:

1) винт класса точности А с диаметром резьбы d = 8 мм, с крупным шагом резьбы, с полем допуска резьбы 6g, длиной l = 50 мм, класса прочности 4.8, без покрытия:

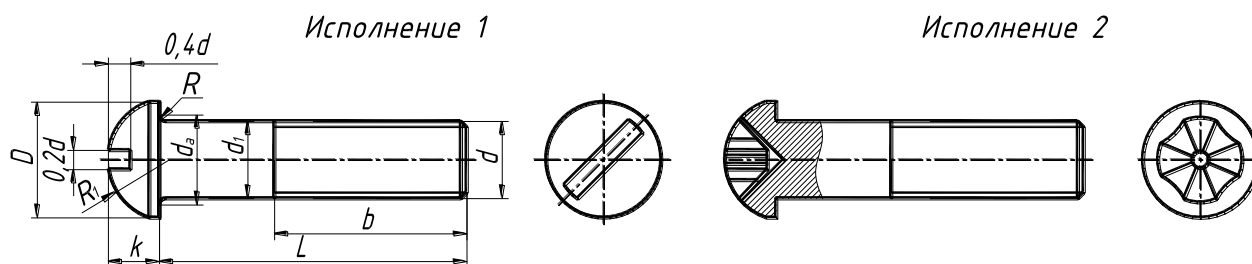
Винт А.М8 – 6gх50.48 ГОСТ 1491 - 80\*;

2) винт класса точности В с диаметром резьбы d = 8 мм, с мелким шагом резьбы, с полем допуска 8g, с цинковым покрытием толщиной 6 мкм, нанесенным способом катодного восстановления, хромированным:

Винт В.М8 x 1- 6g x 50.48.016 ГОСТ 1491-80\*.



## Крепежные винты с полукруглой головкой по ГОСТу 17473—80\* мм



Номинальный диаметр резьбы $d$	Шаг резьбы		$b$	$D$	$k$	$R_1$	Номер крестообразного шлица	$R$ , не менее	$d_a$ , не более	$L$ , длина винта
	крупный	мелкий								
1	0,25	—	8	2,0	0,7	1,1	—	0,1	1,4	2—5
1,2	0,25	—	9	2,3	0,8	1,3	—	0,1	1,6	2—7
1,4	0,3	—	9	2,6	0,95	1,4	—	0,1	1,8	2—11
1,6	0,3	—	9	3,0	1,1	1,6	—	0,1	2,0	2—14
2	0,4	—	10	3,8	1,4	2,0	0	0,1	2,6	2,5—18
2,5	0,45	—	11	4,5	1,7	2,4	1	0,1	3,1	3—25
3	0,5	—	12	5,5	2,1	2,9	1	0,1	3,6	3—30
3,5	0,6	—	13	6,0	2,4	3,1	2	0,1	4,1	4—35
4	0,7	—	14	7,0	2,8	3,6	2	0,2	4,7	4—42
5	0,8	—	16	8,5	3,5	4,4	2	0,2	5,7	6—50
6	1	—	18	10	4,2	5,1	3	0,25	6,8	7—55
8	1,25	1,0	22	13	5,6	6,6	3	0,4	9,2	12—70
10	1,5	1,25	26	16	7,0	8,1	4	0,4	11,2	18—70
12	1,75	1,25	30	18	8,0	9,1	4	0,6	14,2	22—80
14	2	1,5	34	21	9,5	10,6	—	0,6	16,2	25—90
16	2	1,5	38	24	11	12,1	—	0,6	18,2	30—95
18	2,5	1,5	42	27	12	13,6	—	0,6	20,2	35—110
20	2,5	1,5	46	30	14	15,1	—	0,8	22,4	40—120

Примечание:

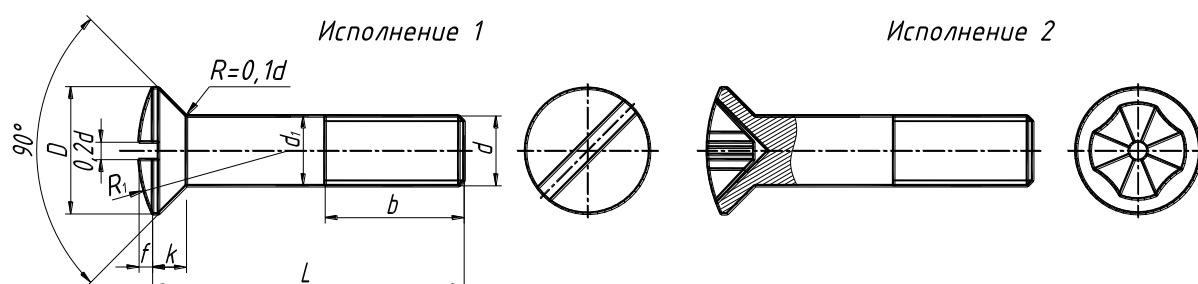
1. длина / в указанных пределах выбирается из стандартного ряда.

Пример условного обозначения:

1) винт класса точности А, исполнения 1, с диаметром резьбы  $d = 8$  мм, с крупным шагом резьбы, с полем допуска резьбы  $6g$ , длиной  $l = 50$  мм, класса прочности 4.8, без покрытия:

Винт А.М8—6gх50.48 ГОСТ 17473-80\*.

## Крепежные винты с полупотайной головкой по ГОСТу 17474 - 80\* , мм



Номинальный диаметр резьбы $d$	Шаг резьбы		Длина резьбы $b$		$D$	$k$	$f$	$R_1$	Номер крестообразного шлица	$L$ , длина винта
	крупный	мелкий	удлиненная	нормальная						
1	0,25	—	—	8	1,9	0,6	0,25	2,1	—	2—10
1,2	0,25	—	—	9	2,3	0,72	0,3	2,6	—	2—12
1,4	0,3	—	—	9	2,6	0,84	0,35	2,9	—	3—12
1,6	0,35	—	—	9	3,0	0,96	0,4	3,4	—	3—16
2	0,4	—	16	10	3,8	1,2	0,5	4,2	0	3—20
2,5	0,45	—	18	11	4,7	1,5	0,6	5,4	1	3,5—25
3	0,5	—	19	12	5,6	1,65	0,75	6,0	1	3,5—30
3,5	0,6	—	20	13	6,5	1,93	0,9	6,8	2	5—35
4	0,7	—	22	14	7,4	2,2	1,0	8,0	2	5—40
5	0,8	—	25	16	9,2	2,5	1,25	9,4	2	6—100
6	1	—	28	18	11	3	1,5	12	3	8—100
8	1,25	1,0	34	22	14,5	4	2	15	3	10—100
10	1,5	1,25	40	26	18	5	2,5	19	4	12—100
12	1,75	1,25	46	30	21,5	6	3	22,5	4	16—100
14	2	1,5	52	34	25	7	3,5	26	—	25—100
16	2	1,5	58	38	28,5	8	4	30	—	30—100
18	2,5	1,5	64	42	32,5	9	4,5	34	—	35—110
20	2,5	1,5	70	46	36	10	5	38	—	40—120

Примечание.

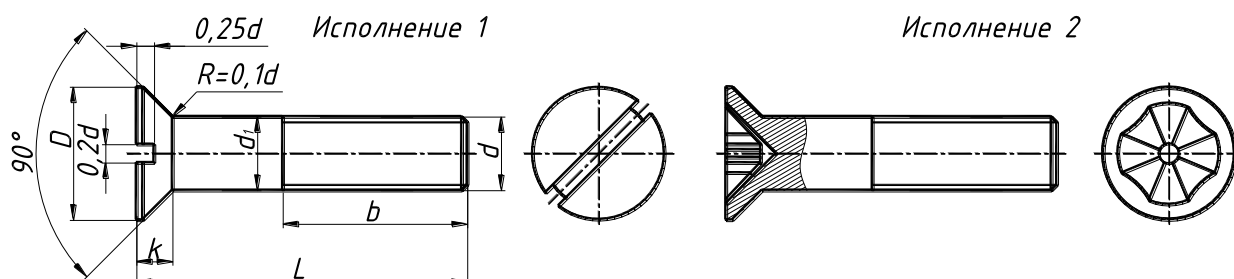
1. Длина  $l$  в указанных пределах выбирается из стандартного ряда.

Пример условного обозначения:

1) винт класса точности А, исполнения 1, с диаметром резьбы  $d = 8$  мм, с крупным шагом резьбы, с полем допуска резьбы 6g, длиной 50 мм, класса прочности 4.8 без покрытия:

Винт А.М8 – 6gх50.48 ГОСТ 17474 – 80\*.

## Крепежные винты с потайной головкой по ГОСТу 17475- 80\* , мм



Номинальный диаметр резьбы d	Шаг резьбы		Длина резьбы b		D	k	Номер крестообразного шлица	L, длина винта
	крупный	мелкий	удлиненная	нормальная				
1	0,25	—	—	8	1,9	0,60	—	2—10
1,2	0,25	—	—	9	2,3	0,72	—	2—12
1,4	0,3	—	—	9	2,6	0,84	—	3—12
1,6	0,35	—	—	9	3,0	0,96	—	3—16
2	0,4	—	16	10	3,8	1,20	0	3—20
2,5	0,45	—	18	11	4,7	1,50	1	3,5—25
3	0,5	—	19	12	5,6	1,65	1	3,5—30
3,5	0,6	—	20	13	6,5	1,93	2	5—35
4	0,7	—	22	14	7,4	2,2	2	5—40
5	0,8	—	25	16	9,2	2,5	2	6—50
6	1	—	28	18	11	3	3	7—60
8	1,25	1	34	22	14,5	4	3	8—80
10	1,5	1,25	40	26	18	5	4	11—100
12	1,75	1,25	46	30	21,5	6	4	16—100
14	2	1,5	52	34	25	7	—	30—100
16	2	1,5	58	38	28,5	8	—	32—100
18	2,5	1,5	64	42	32,5	9	—	35—110
20	2,5	1,5	70	46	36	10	—	40—120

**Примечание:**

1. Длина l в указанных пределах выбирается из стандартного ряда.

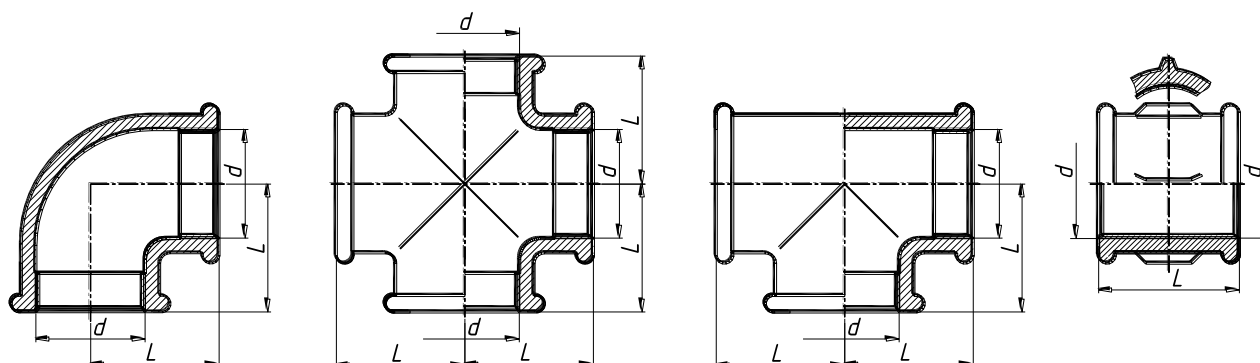
Пример условного обозначения:

1) Винт класса точности В, исполнения 2, с диаметром резьбы d = 8 мм, с крупным шагом резьбы, с полем допуска резьбы 8g, длиной l = 50 мм, класса прочности 4.8, с цинковым покрытием толщиной 6 мкм, нанесенным способом катодного восстановления, хромированным:

Винт В2.М8—8g x 50.48.016 ГОСТ 174750 – 80\*.

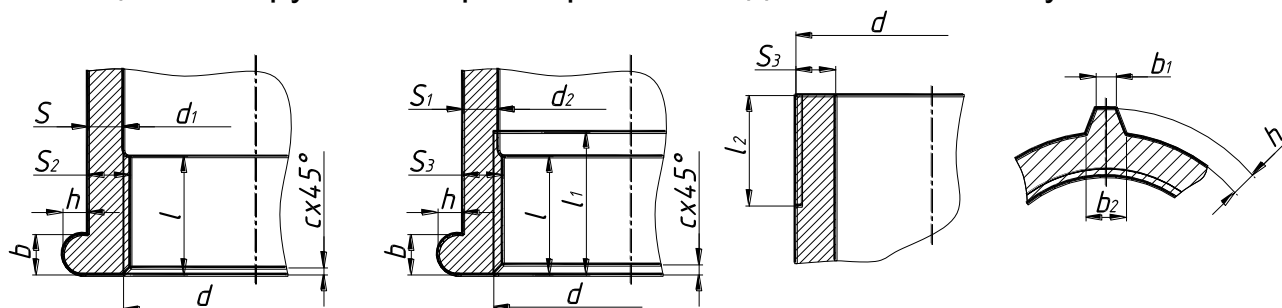
Таблица 17

Угольники прямые по ГОСТу 8946-75, кресты прямые по ГОСТу 8951-75\*, тройники по ГОСТу 8948-75\*, муфты прямые короткие по ГОСТу 8954-75\*, муфты прямые длинные по ГОСТу 8955-81



Условный проход $D_y$ , мм	8	10	15	20	25	32	40	50	(70)	(80)	(100)
Резьба трубная $d$	$1/4$	$3/8$	$1/2$	$3/4$	1	$1 1/4$	$1 1/2$	2	$2 1/2$	3	4
Угольники и тройники $L$ , мм	21	25	28	33	38	45	50	58	69	78	96
Муфты прямые короткие $L$ , мм	22	24	28	31	35	39	43	47	53	59	84
Муфты прямые длинные $L$ , мм	27	30	36	39	45	50	55	65	74	80	94
Число ребер	2	2	2	2	4	4	4	6	6	6	6

Общие конструктивные размеры в мм и дюймах по ГОСТу 8944-75\*



Условный проход $D_y$	Резьба		$l$		$l_2$ , не более	$d_1$	$d_2$	$S$	$S_1$	$S_2$	$S_3$	$b$	$h$	$b_1$	$b_2$
	Обозначение, дюймы	$d$	не менее	$l_1$											
8	$1/4$	13,158	9	9	7	13,5	12,5	2,5	3	3,5	3,5	3	2	2	3,5
10	$3/8$	16,663	10	11	8	17	16	2,5	3	3,5	3,5	3	2	2	3,5
15	$1/2$	20,956	12	14	9	21,5	20	2,8	3,5	4,2	4,2	3,5	2	2	4
20	$3/4$	26,442	13,5	16	10,5	27	25,5	3	3,5	4,2	4,2	4	2,5	2	4
25	1	33,250	15	19	11	34	32	3,3	4	4,8	4,8	4	2,5	2,5	4,5
32	$1 1/4$	41,912	17	21	13	42,5	40,5	3,6	4	4,8	4,8	4	3	2,5	5
40	$1 1/2$	47,805	19	21	15	48,5	46,5	4	4	4,8	4,8	4	3	3	5
50	2	59,616	21	24	17	60,5	58,5	4,5	4,5	5,4	5,4	5	3,5	3	6
70	$2 1/2$	76,187	23,5	27	19,5	76	74	4,5	4,5	5,4	5,4	5	3,5	3,5	6,5
80	3	87,887	26	30	22	89	87	4,5	4,5	6	6	6	4	4	7
100	4	113,034	39,5	39,5	30	115	112	5,5	5,5	7	7	7	4,5	5	8,5

Примечание: 1. Размеры  $h$ ,  $b$ ,  $b_1$ ,  $b_2$  – рекомендуемые.

2. Выбор варианта 1 и 2 производится заводом-производителем с преимуществом уменьшения веса соединительной части  $D_y$ .

3.  $s$  при шаге резьбы равно: 1-1; 1,5-2; 2-2,5; 3-4; 4-5; 5-7; 6-8,5.

4. Марка ковкого чугуна устанавливается заводом-производителем в соответствии с ГОСТом 1215-79.

5. Условным диаметром арматуры и трубопроводов называется внутренний – номинальный диаметр трубопровода  $D_y$ .

## 9. Шпоночные соединения

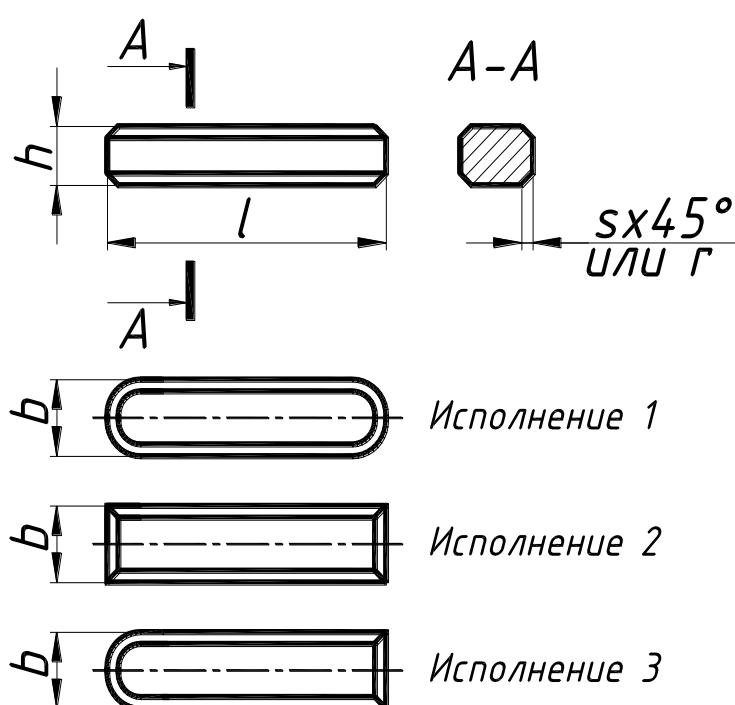
Шпоночные соединения предназначены для передачи крутящего момента от одной детали (вала) к другой, расположенной на ней (валу) – зубчатому колесу, шкиву, рычагам и др.

Основной деталью шпоночного соединения является шпонка. По форме шпонки разделяются на призматические, клиновые, сегментные.

Шпонки и пазы стандартизированы и выбираются в зависимости от диаметра вала.

### 9.1. Соединения с призматическими шпонками

По назначению и конструкционным характеристикам призматические шпонки разделяются на три типа:



А) обыкновенные и высокие без крепежных отверстий, предназначенные для неподвижных соединений вала со ступицей;

Б) направляющие с креплением на валу для направления детали, перемещающейся вдоль оси вала (три исполнения);

В) скользящие сборные, соединяющиеся со ступицей или деталью станка с помощью пальца и перемещающиеся вдоль вала.

Шпонки призматические (см. рис. 20) без крепежных отверстий бывают трёх исполнений:

Рисунок 20

Исполнение 1 – с закругленными торцами.

Исполнение 2 – с плоскими торцами.

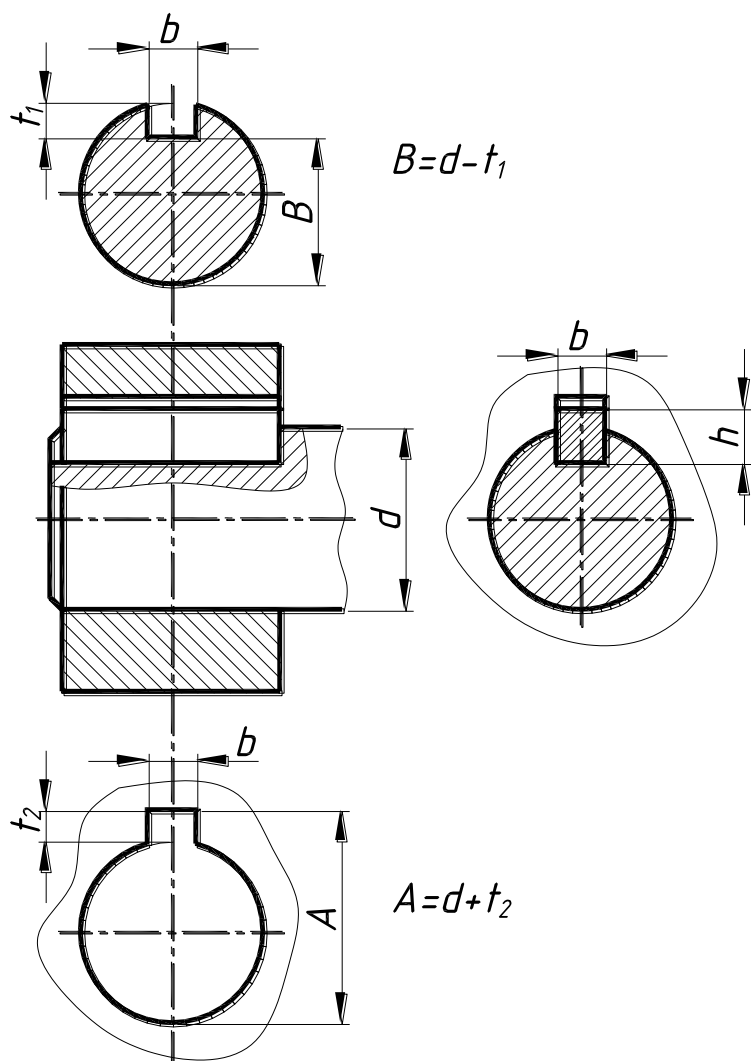
Исполнение 3 – с одним закругленным и одним плоским торцами.

Шпоночные пазы на валу изготавливают с помощью пальцевой или дисковой фрезы, а канавку в ступице получают способом долбления или протягиванием одношлицевой протяжкой.

Пазы на валу (см. рис. 21) выполняют длиной на 1 мм больше длины шпонки. Полную длину шпонки принимают на 5...10 мм меньше длины ступицы детали и округляют до стандартного размера.

Нормальная работа неподвижных шпоночных соединений обеспечивается при установке на вал ступицы детали по посадке с натягом. Посадка с зазором не допускается. Условие прочности шпоночного соединения призматической шпонки проверяют по напряжениям смятия с учетом вращающегося момента на валу, диаметра вала, высоты шпонки, глубины паза вала, расчетной длины шпонки ( $l_p$ ) и др.

Призматические шпонки изготавливают из прутков углеродистой или легированной стали с пределом прочности  $\sigma_B$  не ниже 500 МПа.



**Рисунок 21**

В качестве справочного можно наносить радиус закругления паза.

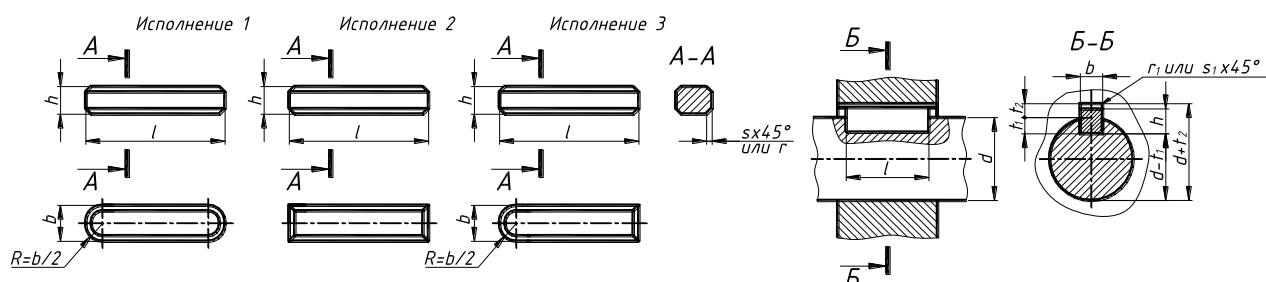
Размеры  $t_1$ ,  $t_2$ ,  $h$  берут по табл. 18 в зависимости от диаметра вала.

**Длины шпонок** выбирают из ряда: 6; 8; 10; 12; 14; 16; 18; 20; 22; 25; 28; 32; 36; 40; 45; 50; 56; 63; 70; 80; 90; 100; 110; 125; 140; 160; 180; 200; 220; 250; 280; 320; 360; 400; 450; 500.

**На чертежах** деталей следует наносить размеры:

- 1) для вала: размеры  $B$  и  $b$  или  $t_1$  и  $b$ , если шпоночная канавка без выхода на торец;
- 2) длину шпоночного паза (на 1 мм больше длины шпонки);
- 3) для ступицы: размеры  $A$  и  $b$ ;
- 4) диаметры вала и отверстия ступицы.

Размеры призматических шпонок и шпоночных пазов  
по ГОСТ 23360-78\*, мм



Диаметр вала	Шпонка				Шпоночный паз				
	Размеры сечения		Длина /	Фаска s или радиус r	Глубина		Радиус закругления r <sub>1</sub> или фаска s <sub>1</sub>		
	b	h			t <sub>1</sub> (вал)	t <sub>2</sub> (втулка)			
От 6 до 8 Св. 8 » 10 » 10 » 12	2 3 4	2 3 4	6—20 6—36 8—45	0,16—0,25	1,2 1,8 2,5	1,0 1,4 1,8	0,08—0,16		
Св. 12 до 17 » 17 » 22 » 22 » 30	5 6 8	5 6 7	10—56 14—70 18—90		0,25—0,40	3,0 3,5 4,0		2,3 2,8 3,3	0,16—0,25
Св. 30 до 38 » 38 » 44 » 44 » 50 » 50 » 58 » 58 » 65	10 12 14 16 18	8 8 9 10 11	22—110 28—140 36—160 45—180 50—200		0,40—0,60	5,0 5,0 5,5 6,0 7,0		3,3 3,3 3,8 4,3 4,4	
Св. 65 до 75 » 75 » 85 » 85 » 95 » 95 » 110 » 110 » 130	20 22 25 28 32	12 14 14 16 18	56—220 63—250 70—280 80—320 90—360	0,60—0,80	7,5 9,0 9,0 10,0 11,0	4,9 5,4 5,4 6,4 7,4	0,4—0,6		
Св. 130 до 150 » 150 » 170 » 170 » 200 » 200 » 230	36 40 45 50	20 22 25 28	100—400 100—400 110—450 125—500	1,00—1,20	12,0 13,0 15,0 17,0	8,4 9,4 10,4 11,4		0,7—1,0	
Св. 230 до 260 » 260 » 290 » 290 » 330	56 63 70	32 32 36	140—500 160—500 180—500	1,60—2,00	20,0 20,0 22,0	12,4 12,4 14,4			1,2—1,6
Св. 330 до 380 » 380 » 440 » 440 » 500	80 90 100	40 45 50	200—500 220—500 250—500	2,50—3,0	25,0 28,0 31,0	15,4 17,4 19,5	2,0—2,5		

Примеры условного обозначения:

1) призматическая шпонка исполнения 1, с размерами b = 18 мм, h = 11 мм, l = 100 мм:

Шпонка 18 x 11 x 100 ГОСТ 23360-78\*;

2) то же, исполнения 2:

Шпонка 2-18 x 11 x 100 ГОСТ 23360-78\*.

## 9.2. Соединения с клиновыми шпонками

Клиновые шпонки применяются в тихоходных передачах, не требующих точного центрирования деталей на валу. Форма клиновой шпонки представляет четырехгранную призму, верхняя грань которой имеет уклон 1:100, а нижняя грань уклона не имеет. Шпонка устанавливается в пазы вала и втулки с боковыми зазорами, причем верхняя втулка имеет уклон, как и грань шпонки.

Стандарт 24068 - 80\* устанавливает 4 исполнения клиновых шпонок (табл. 19):

Исполнение 1 – шпонка с головкой;

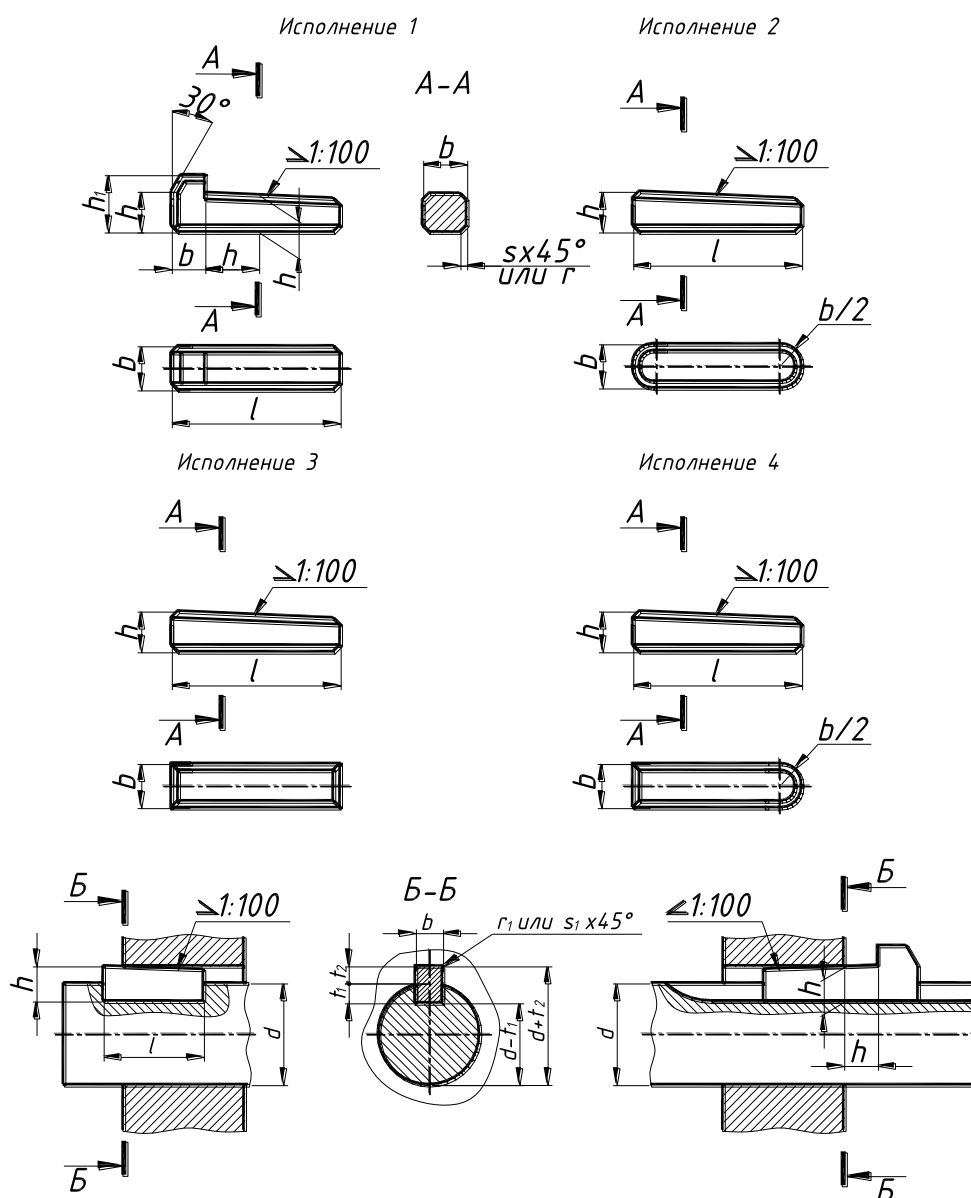
Исполнение 2 – шпонка без головки с закругленными торцами;

Исполнение 3 – шпонка без головки с плоскими торцами;

Исполнение 4 – шпонка без головки с одним закругленным, а другим плоским торцами.

Таблица 19

Размеры клиновых шпонок и шпоночных пазов по ГОСТ 24068-80\*, мм





Продолжение табл. 19

Диаметр вала $d$	Шпонка						Шпоночный паз					
	Размеры сечения		Длина $l$	Фаска $s$ или радиус $r$		Высота шпоночной головки $h_1$	Ширина $b$ (вал и втулка)	Глубина		Радиус закругления $r$ или фаска $s_1$		
	Ширина $b$	Высота $h$		не менее	не более			$t_1$ (вал)	$t_2$ (втулка)	не менее	не более	
Св. 6 до 8	2	2	6—20			—	2	1,2	0,5			
» 8 » 10	3	3	6—36	0,16	0,25	—	3	1,8	0,9	0,08	0,16	
» 10 » 12	4	4	8—45			7	4	2,5	1,2			
Св. 12 до 17	5	5	10—56			8	5	3,0	1,7			
» 17 » 22	6	6	14—70	0,25	0,40	10	6	3,5	2,2	0,16	0,25	
» 22 » 30	8	7	18—90			11	8	4,0	2,4			
Св. 30 до 38	10	8	22—110			12	10	5,0	2,4			
» 38 » 44	12	8	28—140			12	12	5,0	2,4			
» 44 » 50	14	9	36—160	0,40	0,60	14	14	5,5	2,9	0,25	0,40	
» 50 » 58	16	10	45—180			16	16	6,0	3,4			
» 58 » 65	18	11	50—200			18	18	7,0	3,4			
Св. 65 до 75	20	12	56—220			20	20	7,5	3,9			
» 75 » 85	22	14	63—250			22	22	9	4,4			
» 85 » 95	25	14	70—280	0,60	0,80	22	25	9	4,4	0,40	0,60	
» 95 » 110	28	16	80—320			25	28	10	5,4			
» 110 » 130	32	18	90—360			28	32	11	6,4			
Св. 130 до 150	36	20	100—400			32	36	12	7,1			
» 150 » 170	40	22	100—400	1,00	1,20	36	40	13	8,1	0,70	1,00	
» 170 » 200	45	25	110—450			40	45	15	9,1			
» 200 » 230	50	28	125—500			45	50	17	10,1			
Св. 230 до 260	56	32	140—500			50	56	20	11,1			
» 260 » 290	63	32	160—500	1,60	2,00	50	63	20	11,1	1,20	1,60	
» 290 » 330	70	36	180—500			56	70	22	13,1			
Св. 330 до 380	80	40	200—500			63	80	25	14,1			
» 380 » 440	90	45	220—500	2,50	3,00	70	90	28	16,1	2,00	2,50	
» 440 » 500	100	50	250—500			80	100	31	18,1			

Примеры условного обозначения:

1) клиновидная шпонка исполнения 1, с размерами  $b = 18$  мм,  $h = 11$  мм,  $l = 100$  мм:

Шпонка 18 x 11 x 100 ГОСТ 24068-80\*;

2) то же, исполнения 2:

Шпонка 2-18 x 11 x 100 ГОСТ 24068-80\*.

Длина паза на валу для закладной шпонки (исполнения 2, 3, 4) на 0,5 – 1 миллиметр больше длины шпонки. Длина паза на валу для шпонки исполнения 1 (шпонка с головкой) равна двойной длине шпонки, т. к. забивную шпонку устанавливают тогда, когда ступица уже насажена на вал.

**Длины шпонок** выбирают из ряда: 6; 8; 10; 12; 14; 16; 18; 20; 22; 25; 28; 32; 36; 40; 45; 50; 56; 63; 70; 80; 90; 100; 110; 125; 140; 160; 180; 200; 220; 250; 280; 320; 360; 400; 450; 500.

Допускается применять шпонки с длинами, выходящими за интервалы, указанные в таблице.

### 9.3. Соединения с сегментными шпонками

Применяются сегментные шпонки при коротких ступицах колес. Выполняются шпонки в виде сегмента, что обеспечивает технологичность изготовления шпоночного паза на валу путем фрезерования дисковой фрезой. В связи с большой глубиной шпоночного паза сегментные шпонки применяют для передачи небольших крутящих моментов либо для фиксации элементов шпоночного соединения. ГОСТ 24071 - 80\* устанавливает два исполнения сегментных шпонок.

Размеры сечений сегментных шпонок и пазов, а также их диаметры в зависимости от диаметра вала  $d$  приведены в табл. 20.

Соединение сегментными шпонками показано на рис. 22(а), на рис. 22(б) изображен вал с пазом под шпонку, на рис. 22(в) – ступица с пазом под шпонку.

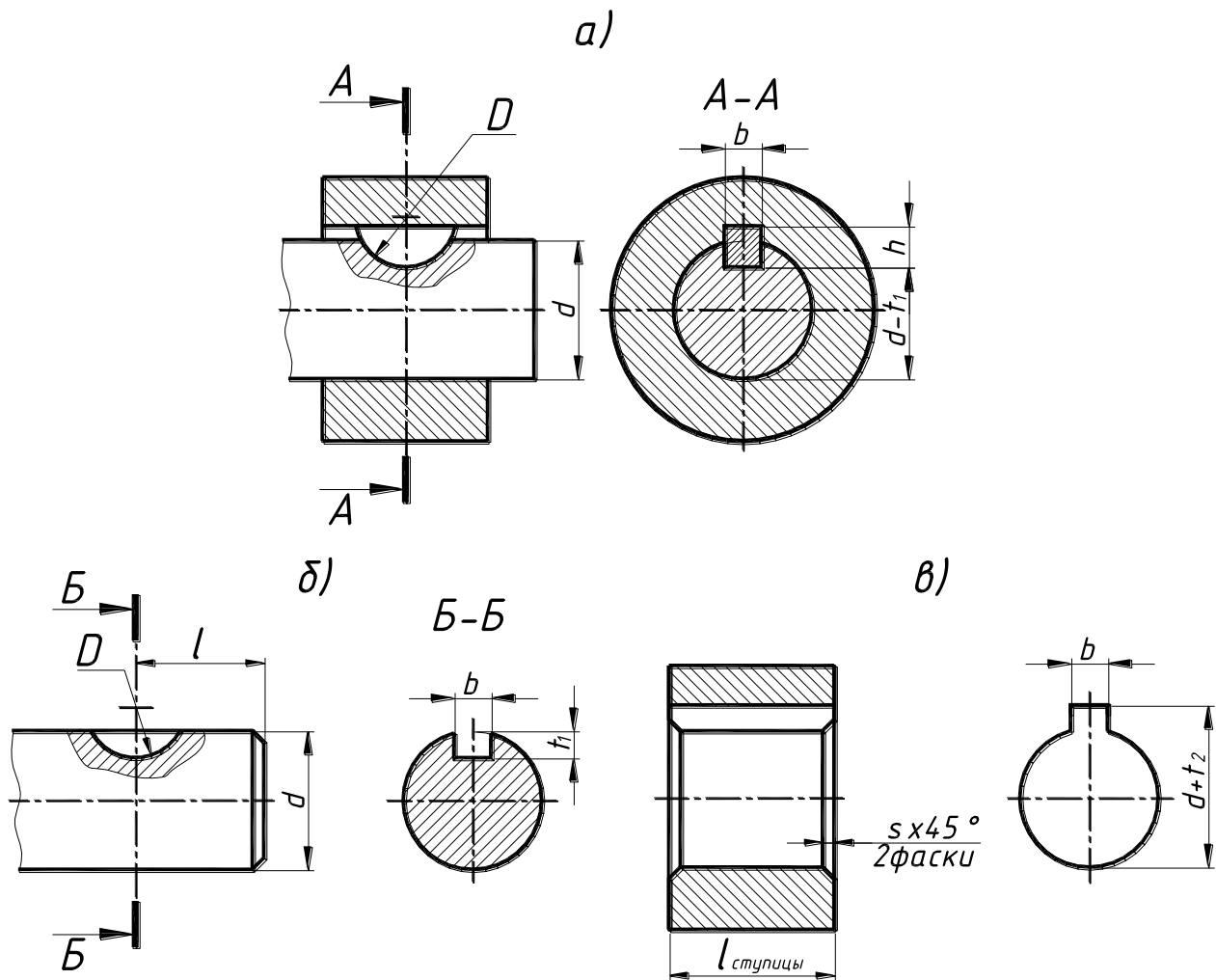
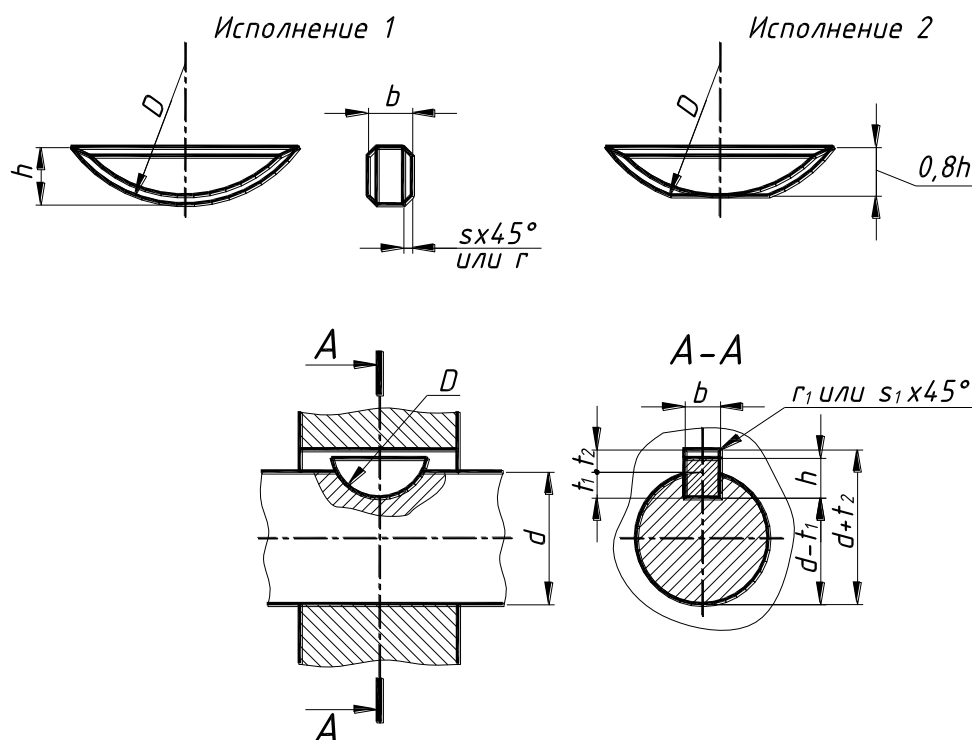


Рисунок 22

## Размеры сегментных шпонок и шпоночных пазов по ГОСТу 24071-80\*, мм



Диаметр вала $d$		Шпонка				Шпоночный паз			
Шпонка для передачи крутящего момента	Шпонка для фиксации элементов	$b$	$h$	$D$	Фаска $s$ или радиус $r$	$b$	$t_1$ (вал)	$t_2$ (втулка)	Радиус закругления $r_1$ или фаска $s_1$
Св. 3 до 4 » 4 » 5 » 5 » 6 » 6 » 7 » 7 » 8 » 8 » 10 » 10 » 12	Св. 3 до 4 » 4 » 6 » 6 » 8 » 8 » 10 » 10 » 12 » 12 » 15 » 15 » 18	1,0 1,5 2,0 2,0 2,5 3 3	1,4 2,6 2,6 3,7 3,7 5,0 6,5	4 7 7 10 10 13 16	0,16—0,25	1,0 1,5 2,0 2,0 2,5 3,0 3,0	1,0 2,0 1,8 2,9 2,7 3,8 5,3	0,6 0,8 1,0 1,0 1,2 1,4 1,4	0,08—0,16
Св. 12 до 14 » 14 » 16 » 16 » 18 » 18 » 20 » 20 » 22 » 22 » 25 » 25 » 28	Св. 18 до 20 » 20 » 22 » 22 » 25 » 25 » 28 » 28 » 32 » 32 » 36 » 36 » 40	4 4 5 5 5 6 6	6,5 7,5 6,5 7,5 9 9 10	16 19 16 19 22 22 25	0,25—0,40	4 4 5 5 5 6 6	5,0 6,0 4,5 5,5 7,0 6,5 7,5	1,8 1,8 2,3 2,3 2,3 2,8 2,8	0,16—0,25
Св. 28 до 32 » 32 » 38	Св. 40 » 40	8 10	11 13	28 32	0,40—0,60	8 10	8 10	3,3 3,3	0,25—0,40

Примеры условного обозначения:

1) сегментная шпонка исполнения 2, с размерами  $b \times h = 5 \times 6,5$  мм:

*Шпонка 5 x 6,5 ГОСТ 24071-80\*;*

2) то же, исполнения 2, с размерами  $b \times h = 5 \times 5,2$  мм:

*Шпонка 2- 5 x 5,2 ГОСТ 24071-80\*.*

## 10. Зубчатые (шлицевые) соединения

Зубчатое или шлицевое соединение втулок с валами образуется выступами на валу и впадинами такого же профиля во втулке.

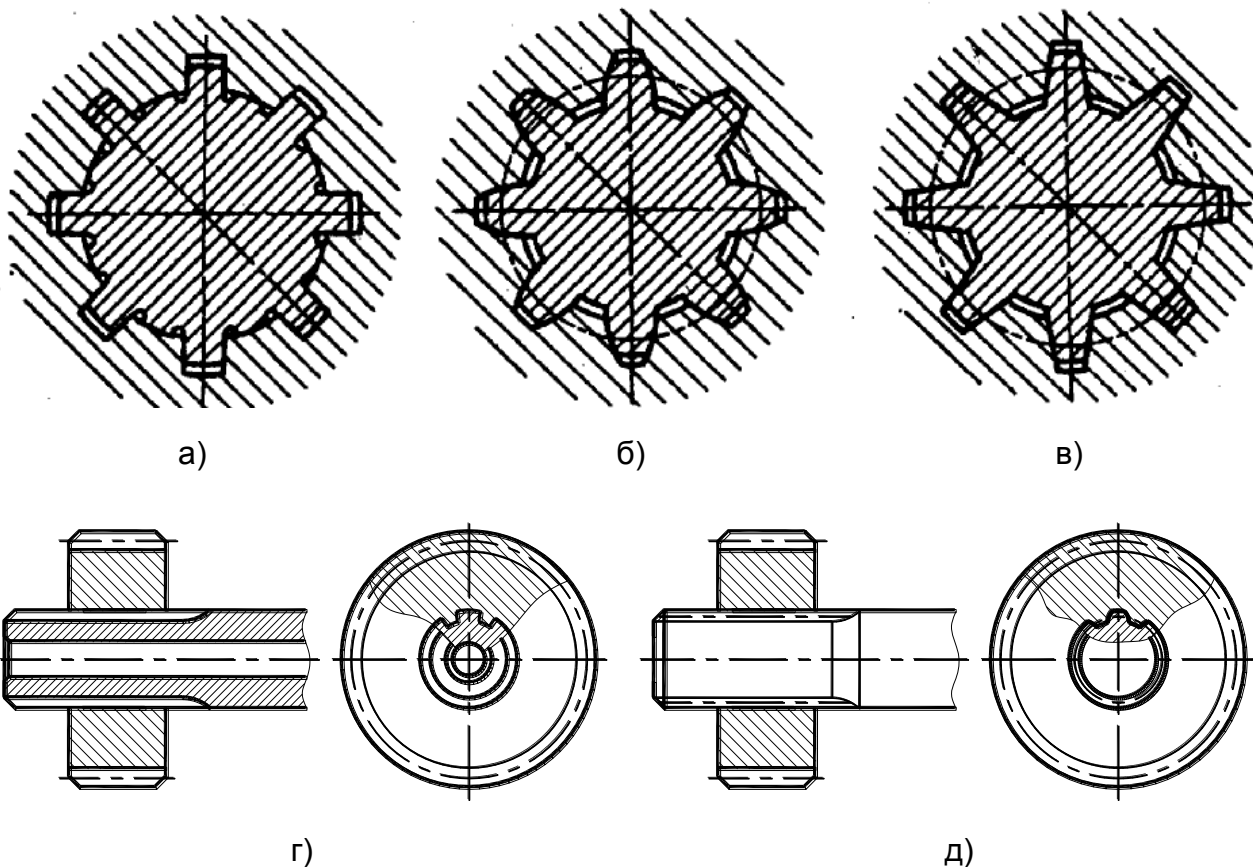
Соединение это аналогично шпоночному, но так как выступов обычно несколько, то это соединение по сравнению со шпоночным имеет следующие преимущества:

- возможность передачи больших мощностей,
- повышение прочности соединения.

Шлицевые соединения применяют в ответственных конструкциях. По форме поперечного сечения различают:

- 1) прямоугольные (рис. 23а);
- 2) эвольвентные (рис. 23б);
- 3) треугольные зубчатые соединения (рис. 23в);

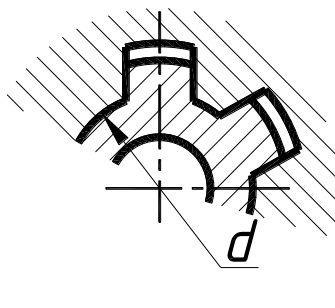
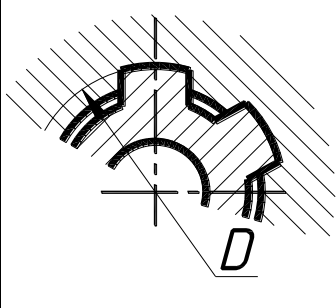
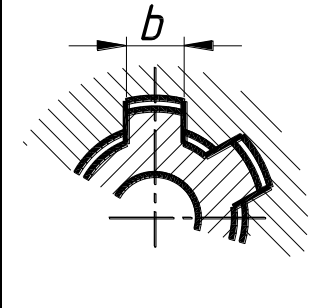
Примеры условного изображения прямоугольного шлицевого соединения на рис. 23(г), эвольвентного – на рис. 23(д).



**Рисунок 23**

Условные изображения шлицевых валов, отверстий и их соединений установлены ГОСТом 2. 409 - 74.

## Условные обозначения зубчатых (шлицевых) соединений и их элементов (вал, отверстие) по ГОСТу 2. 409 – 74

Наименование зубчатых соединений или их элементов	Примеры условных обозначений при центрировании:		
			
Зубчатое соединение прямобочного профиля	$d-8 \times 42 \begin{smallmatrix} H7 \\ e8 \end{smallmatrix} \times 48 \begin{smallmatrix} H12 \\ a11 \end{smallmatrix} \times 7 \begin{smallmatrix} D9 \\ f8 \end{smallmatrix}$	$D-8 \times 42 \times 48 \begin{smallmatrix} H8 \\ h7 \end{smallmatrix} \times 7 \begin{smallmatrix} F10 \\ h9 \end{smallmatrix}$	$b-8 \times 42 \times 48 \begin{smallmatrix} H12 \\ a11 \end{smallmatrix} \times 7 \begin{smallmatrix} D9 \\ h8 \end{smallmatrix}$
Вал	$d-8 \times 42 \ e8 \times 48 \ a11 \times 7f8$	$D-8 \times 42 \times 48 \ h7 \times 7h9$	$b-8 \times 42 \times 48 \ a11 \times 7h8$
Отверстие	$d-8 \times 42 \ H7 \times 48 \ H12 \times 7D9$	$D-8 \times 42 \times 48 \ H8 \times 7 \ F10$	$b-8 \times 42 \times 48 \ H12 \times 7D9$

### Примечания:

1. Для зубчатых соединений эвольвентного профиля общая структура построения обозначения по ГОСТу 6033 – 80.
2. На сборочных чертежах условные обозначения помещают на полке линии-выноски, на чертежах деталей – в таблице параметров (рис. 25).

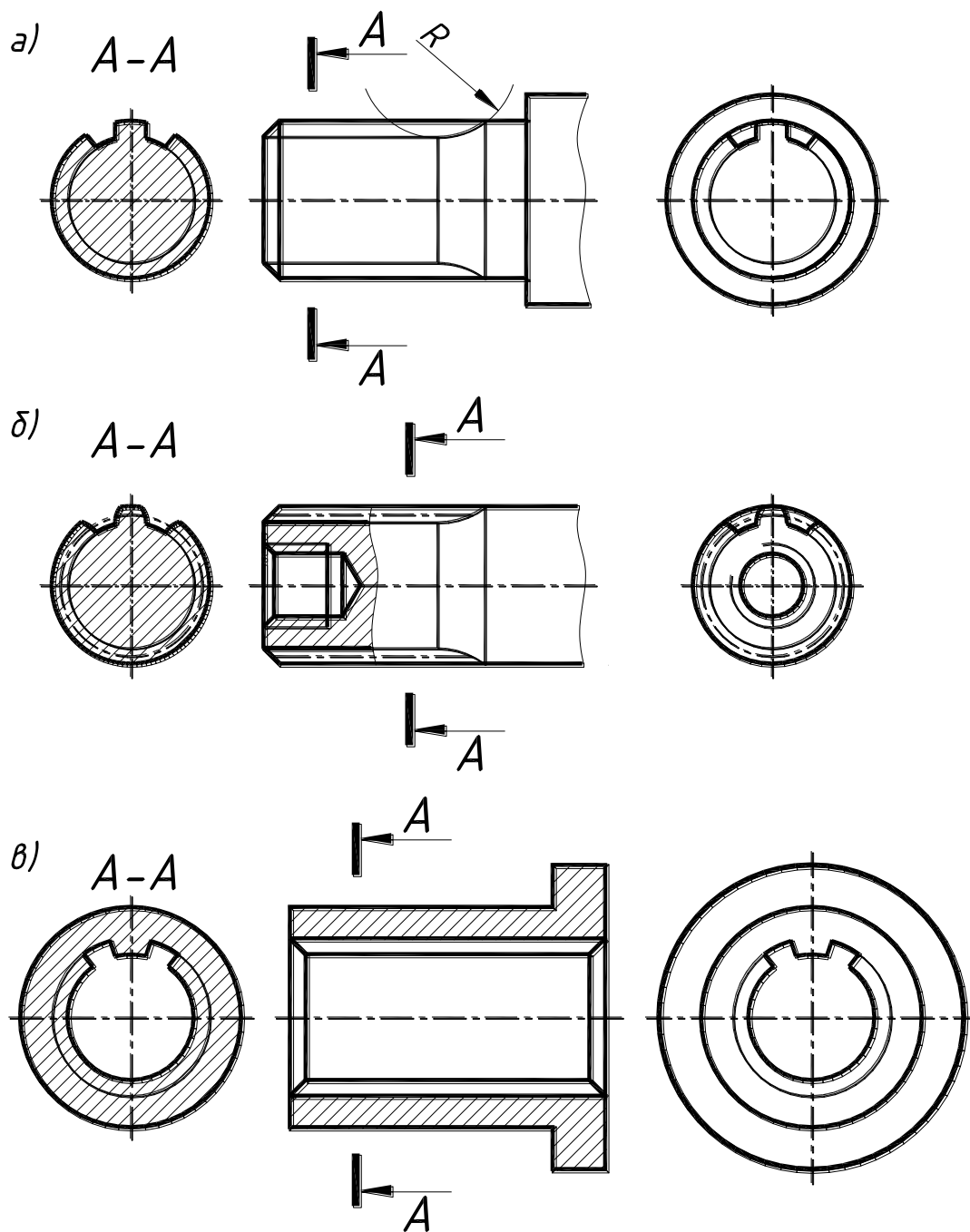
## 10.1. Зубчатые соединения прямобочного профиля

Окружности и образующие поверхностей выступов (зубьев) на изображениях валов и отверстий вычерчивают сплошными основными линиями. Окружности и образующие поверхностей впадин на изображениях валов и отверстий вычерчивают сплошными тонкими линиями (рис. 24).

На продольных разрезах валов и отверстий образующие поверхностей впадин показывают сплошными основными линиями (см. рис. 24 б, в). На плоскости, перпендикулярной оси шлицевого вала или отверстия, изображают профиль одного зуба и двух впадин без фасок (виды слева).

На рабочих чертежах шлицевых валов и отверстий указывают размеры:

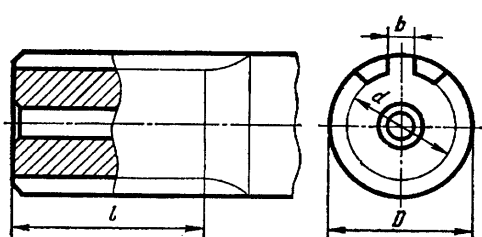
- 1) длину зубьев полного профиля  $l$  до сбега (при необходимости можно указывать полную длину и радиус  $R$  фрезы);
- 2) диаметр выступов  $D$ ;
- 3) диаметр впадин  $d$ ;
- 4) толщину зубьев вала  $b$ ;
- 5) ширину впадин отверстия  $B$ .



**Рисунок 24**

Остальные данные, необходимые для изготовления и контроля элементов зубчатых соединений, помещают в таблицу (см. рис. 25).

Размеры зубьев (шлиц) прямоугольного и эвольвентного профилей стандартизированы.



Число зубьев	z	прямой
Модуль	m	
Тип зуба		
Коэффициент смещения	x	
Диаметр делительной окружности	d	

**Рисунок 25**

Прямобоочные шлицевые соединения по ГОСТу 1139-80\* применяют с центрированием ступицы по наружному и внутреннему диаметрам, а также по боковым поверхностям (см. рис. 26).

### Форма сечения шлицевого вала

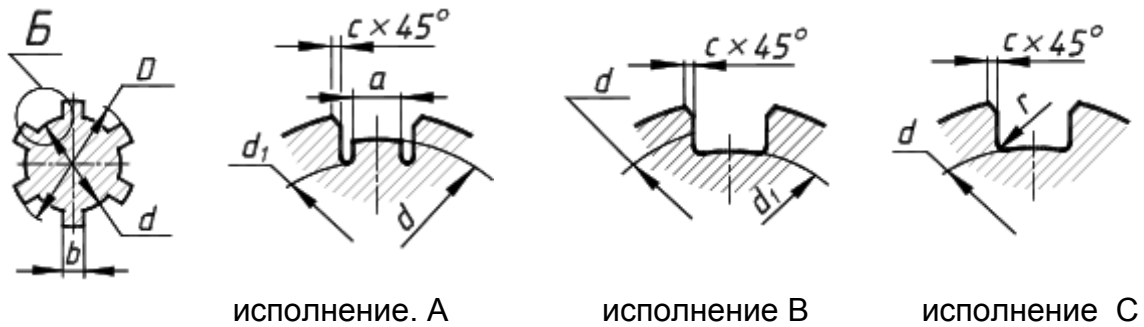


Рисунок 26

Форма сечения шлицевого вала имеет исполнение А или С при центрировании по внутреннему диаметру (d); исполнение В – при центрировании по наружному диаметру и боковым сторонам зубьев (D и b). Способ центрирования выбирается по конструктивным и технологическим характеристикам.

Форма сечения ступицы при любом способе центрирования выполняется, как показано на рис. 27.

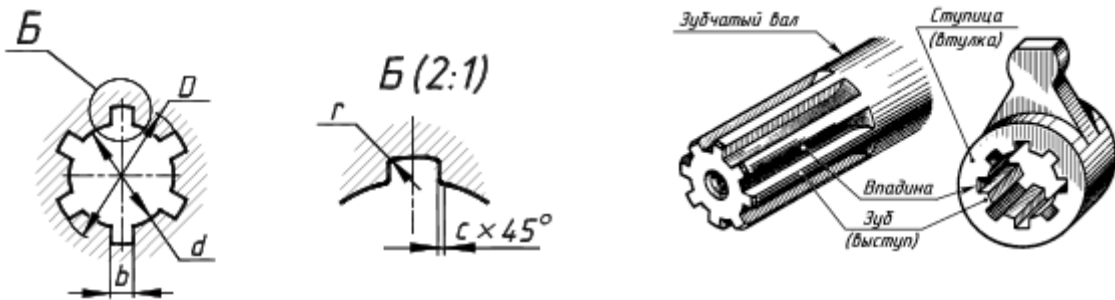


Рисунок 27

### Условное изображение шлиц по ГОСТу 2.409-74\*



Рисунок 28

Пример условного обозначения шлицевого вала при центрировании по внутреннему диаметру d:

$$d-8x36x40x7 ,$$

где d – вид центрирования; 8 – число зубьев z; 36 – внутренний диаметр d в мм; 40 – наружный диаметр D в мм; 7 – ширина зуба b в мм.

**Основные размеры прямобочных шлицевых соединений  
ГОСТ 1139-80\*, мм**

Диаметр вала	z x d x D	b	d <sub>1</sub>	a	c		г
			не менее	не менее	номинальное	предельное отклонение	не более
Легкая серия							
26	6x23x26	6	22,1	3,54	0,3	+0,2	0,2
30	6x26x30	6	24,6	3,85			
32	6x28x32	7	26,7	4,03			
36	8x32x36	6	30,4	2,71	0,4	+0,2	0,3
40	8x36x40	7	34,5	3,46			
46	8x42x46	8	40,4	5,03			
50	8x46x50	9	44,6	5,75			
58	8x52x58	10	49,7	4,89	0,5	+0,3	0,5
62	8x56x62	10	53,6	6,38			
68	8x62x68	12	59,8	7,31			
Средняя серия							
14	6x11x14	3,0	9,9	-	0,3	+0,2	0,2
16	6x13x16	3,5	12,0	-			
20	6x16x20	4	14,5	-			
22	6x18x22	5	16,7	-			
25	6x21x25	5	19,5	1,95			
28	6x23x28	6	21,3	1,34			
32	6x26x32	6	23,4	1,65	0,4	+0,2	0,3
34	6x28x34	7	25,9	1,70			
38	8x32x38	6	29,4	-			
42	8x36x42	7	33,5	1,02			
48	8x42x48	8	39,5	2,57	0,5	+0,3	0,5
54	8x46x54	9	42,7	-			
60	8x52x60	10	48,7	2,44			
65	8x56x65	10	52,2	2,50			
72	8x62x72	12	57,8	2,40			
Тяжелая серия							
20	8x16x20	2,5	14,1	-	0,3	+0,2	0,2
23	10x18x23	3	15,6	-			
26	10x21x26	3	18,5	-			
29	10x23x29	4	20,3	-			
32	10x26x32	4	23,0	-	0,4	+0,2	0,3
35	10x28x35	4	24,4	-			
40	10x32x40	5	28,0	-			
45	10x36x45	5	31,3	-			
52	10x42x52	6	36,9	-			
56	10x46x56	7	40,9	-	0,5		0,5

Примечания:

1. Легкая серия – для неподвижных или слабонагруженных соединений. Средняя серия – для умеренно нагруженных соединений. Тяжелая серия - для подвижных нагруженных соединений.

2. Стандарт предусматривает число зубьев до 10 для легкой и средней серий и до 20 – для тяжелой серии.



## 10.2. Шлицевые соединения эвольвентного профиля

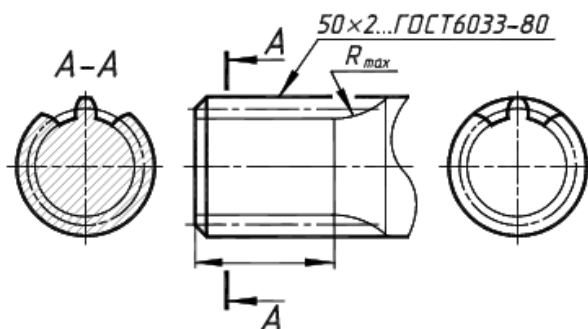
На изображениях деталей шлицевых соединений эвольвентного профиля наносят штрих тонкой пунктирной линией делительную окружность – рис. 29(а). Эта окружность делит изображение зуба на две части: головку и ножку. Диаметр делительной окружности  $d_0 = m \times z$ , где  $m$  – модуль в мм (от 1 до 10 мм) и  $z$  – число зубьев. Все эти данные находят по таблице ГОСТ 6033 - 80\* “Соединения шлицевые эвольвентные” (см. табл. 23).

Число зубьев обычно не указывают. В эвольвентных шлицевых соединениях центрирование выполняется по наружному диаметру  $D$  или по боковым  $b$  поверхностям зубьев. Допускается применять центрирование по внутреннему диаметру  $d$ .

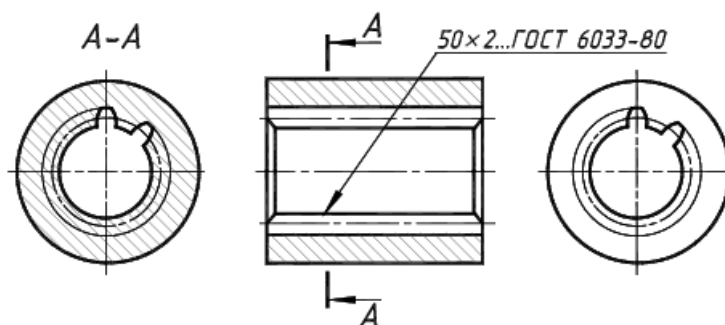
### Эвольвентные шлицевые соединения с углом профиля 30° - ГОСТ 6033-80\*

Условное изображение эвольвентных шлицевых соединений по ГОСТу 2.409-74\* см. на рис. 29:

а) на валу:



б) в отверстии:



в) в соединении:

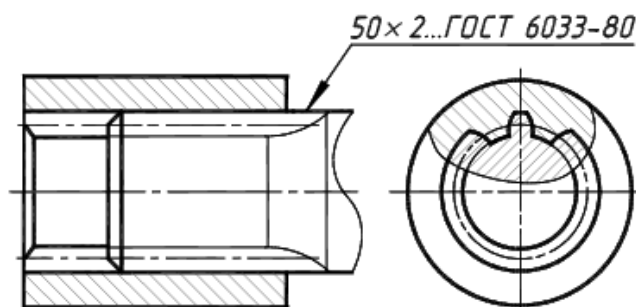


Рисунок 29

**Основные размеры эвольвентных  
шлицевых соединений ГОСТ 1139-80\*, мм**

Номинальный диаметр <i>D</i>		Модуль <i>m</i>											
		Ряд 1	0,8	-	1,25	-	2,0	-	3,0	-	-	5,0	-
		Ряд 2	-	1,0	-	1,5	-	2,5	-	3,5	4,0	-	6,0
Ряд 1	Ряд 2	Число зубьев <i>z</i>											
6	-		6										
-	7		7										
8	-		8	6									
-	9		10	7									
10	-		11	8	6								
12	-		13	10	8	6							
-	14		16	12	10	8							
15	-		17	13			6						
-	16		18	14	11	9							
17	-		20	15	12								
-	18		21	16	13		10	7					
20	-		32	18	14	12	8	6					
-	22		26	20	16	13	9	7	6				
25	-		30	24	18	15	11	8	7				
-	28		34	26	21	17	12						
30	-		36	28	22	18	13						
-	32		38	30	24	20	14	11	9				
35	-		42	34	26	22	16	12	10				
-	38		46	36	29	24							
40	-		48	38	30	25	18	14					
-	42		51	40	32	26	20	15					
45	-		55	44	34	28	21	16	13				
-	48		58	46	37	30	22						
50	-		60	48	38	32	24			12			
											10		
												8	6
													7
												11	
													7

Примечания:

1. Стандарт предусматривает размеры с диапазоном диаметров *D* от 4 до 500 мм и модулей *m* от 0,5 до 10 мм.

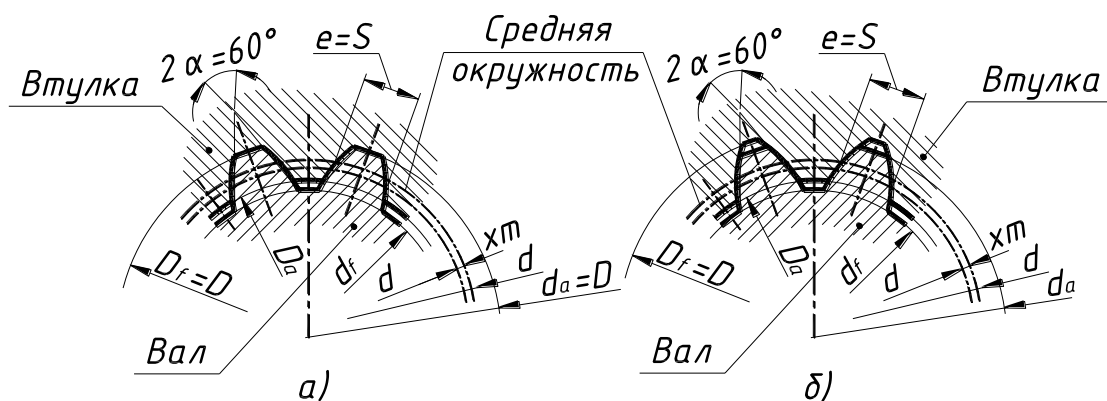
2. Ряд 1 следует предпочитать ряду 2.

Пример условного обозначения:

50x2 ГОСТ 6033-80\*,

где 50 – номинальный диаметр *D* в мм; 2 - модуль *m*.

Основные зависимости для определения параметров  
эвольвентных шлицевых по ГОСТу 6033 - 80\*



а) при центрировании по наружному диаметру  
б) при центрировании по боковым поверхностям зубьев

Параметр	Обозначение	Расчетная зависимость
модуль	$m$	-
Угол профиля зуба	$\alpha$	$\alpha=30^0$
Число зубьев	$z$	-
Диаметр делительной окружности	$d$	$d=m \times z$
Номинальная делительная окружная толщина зуба вала	$S$	$S=(\pi/2)m+2xm \operatorname{tg}\alpha$
Диаметр окружности впадин втулки - плоская форма дна впадины	$D_f$	$D_f=D$
Закругленная форма дна впадины	$D_f$	$D_{f \min}=D+0,44 \times D$
Диаметр окружности вершин зубьев втулки	$D_a$	$D_a=D - 2 \times m$
Диаметр окружности впадин вала при плоской форме дна впадины	$d_f$	$d_{f \max} =D - 2,2 \times m$
Закругленная форма дна впадины	$d_f$	$d_{f \max} =D - 2,76 \times m$
Диаметр окружности вершин зубьев вала при центрировании, по боковым поверхностям зубьев, по наружному диаметру	$d_a$	$d_a=D - 0,2 \times m$ $d_a=D$

### 10.3. Шлицевые соединения с треугольным профилем зубьев

Шлицевые соединения с треугольным профилем зубьев находят применение для неподвижного соединения деталей при передаче небольших крутящих моментов тонкостенными втулками.

Профиль треугольных зубьев и параметры шлицевого соединения не стандартизованы (см. рис. 30 и табл. 25).

Размеры шлицевых соединений с треугольным профилем зубьев устанавливаются отраслевыми нормативно-техническими документами автотракторной, авиационной, станкостроительной и приборостроительной промышленности.

Центрирование шлицевого соединения осуществляется только по боковым сторонам зубьев.

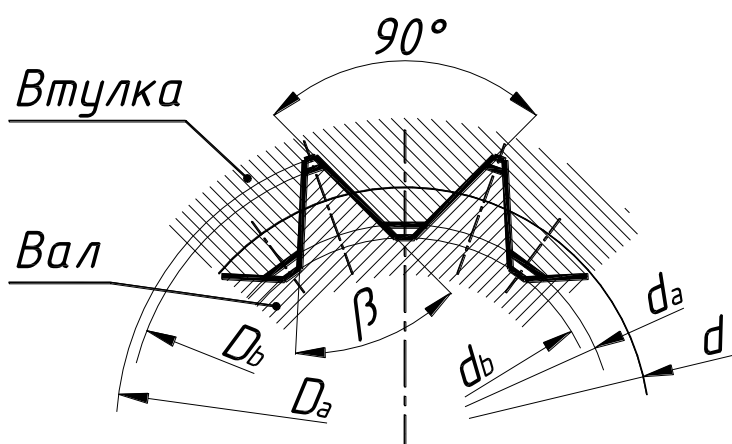


Рисунок 30

Таблица 25

Основные размеры зубчатых (шлицевых) соединений треугольного профиля (по нормали автотракторной промышленности), мм

Номинальный диаметр $D_0$	Отверстие и вал			Отверстие		Вал	
	Число зубьев $z$	Угол $\beta$	Диаметр делительной окружности $d$	Наружный диаметр $D_{a \min}$	Внутренний диаметр $d_a$	Наружный диаметр $D_b$	Внутренний диаметр $d_{b \max}$
10	36	$80^\circ$	9,72	10,03	9,38	10	9,35
12			11,67	12,03	11,26	12	11,23
15			14,55	15,03	14,04	15	14,01
18			17,43	18,03	16,81	18	16,78
20			19,33	20,03	18,66	20	18,63
22	48	$82,5^\circ$	21,55	22,03	20,97	22	20,94
25			24,45	25,03	23,82	25	23,79
28			27,37	28,03	26,66	28	26,63
30			29,32	30,03	28,57	30	28,54
32			31,27	32,05	30,47	32	30,42
35			34,19	35,05	33,31	35	33,26
38			37,11	38,05	36,15	38	36,10
40			39,06	40,05	38,05	40	38,00
42			41,01	42,05	39,95	42	39,90
45			43,94	45,05	42,81	45	42,76
50			48,83	50,05	47,57	50	47,52
55			53,72	55,05	52,33	55	52,28
60			58,62	60,05	57,10	60	57,05
65			63,51	65,05	61,88	65	61,83
70			68,40	70,05	66,64	70	66,59
75	73,29	75,05	71,40	75	71,35		

Примечание:

В условном обозначении шлицевого соединения с треугольным профилем зубьев приводят: буквы «Тр», номинальный диаметр соединения  $D_0$  и число зубьев  $z$

Тр. 20x36.

## 11. Штифтовые соединения

Штифтовые соединения применяются при необходимости жесткого соединения деталей или для сохранения их правильного взаимного положения. Основной деталью штифтового соединения является штифт, представляющий собой гладкий стальной стержень цилиндрической по ГОСТу 3128 - 70\* или конической по ГОСТу 3129 - 70 формы либо стержни фасонные круглого сечения.

Первую группу представляют штифты, используемые для жесткого соединения, которые называют соединительными (фиксирование крышки и корпуса на стыке, фиксирование двух втулок на стыке, см. рис. 31).

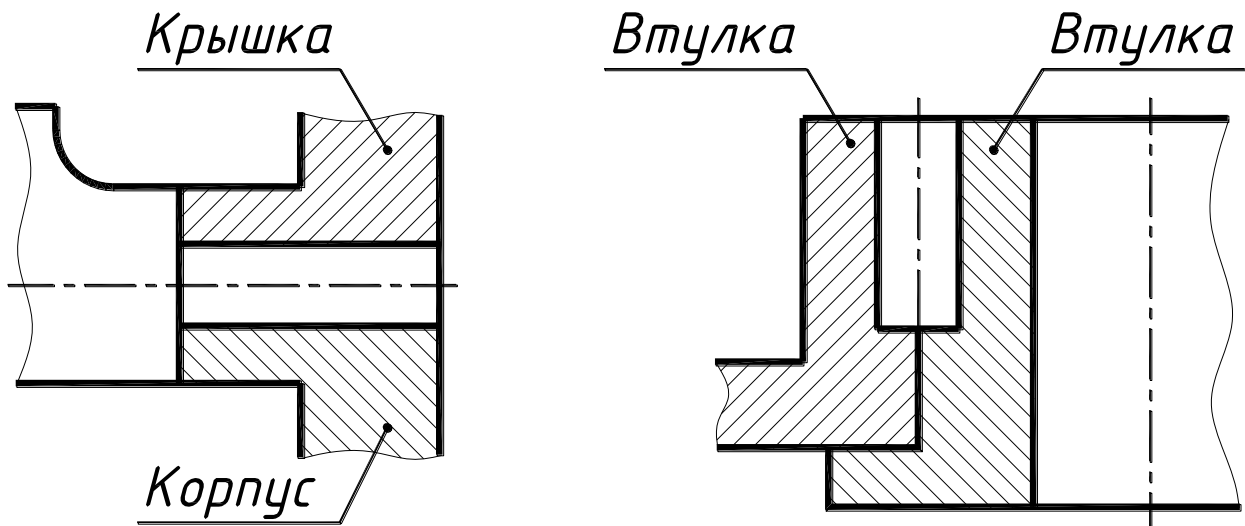


Рисунок 31

Вторую группу представляют установочные штифты. Их запрессовывают в отверстие, которое сверлят одновременно в двух деталях, предварительно закрепив их (детали) в нужном положении (втулка и вал, ступица и вал, в стык крышки и нижней части корпуса редуктора – см. рис. 32а). Допускается использовать стандартные цилиндрические штифты в качестве шпонок, устанавливая штифты с торца в отверстиях соединяемых деталей (см. рис. 32б).

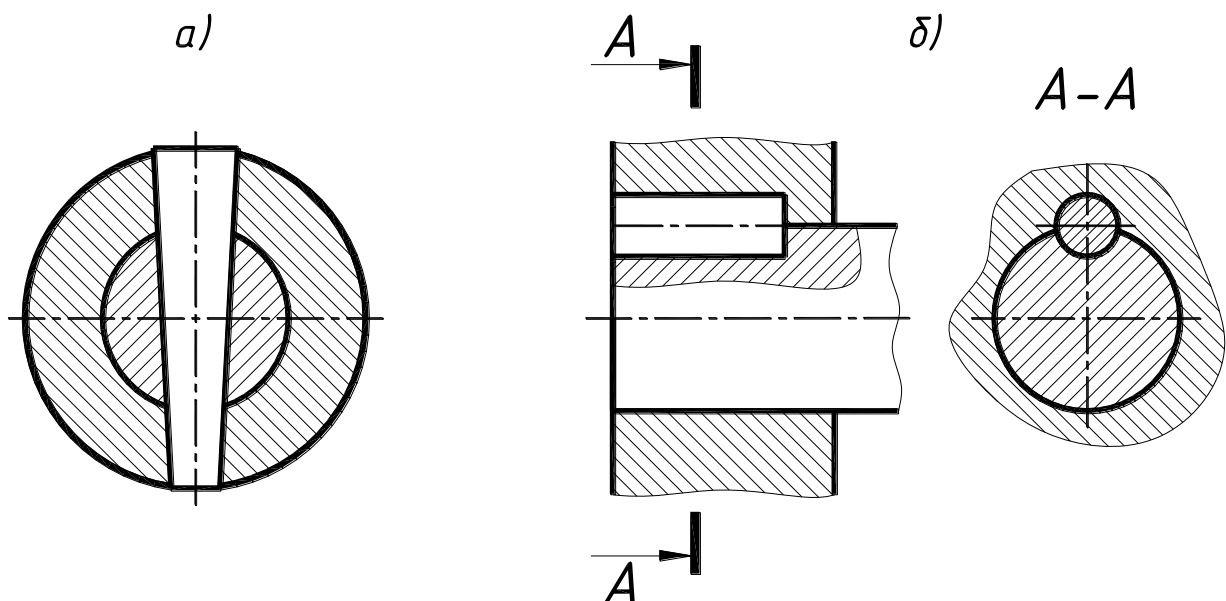


Рисунок 32

Конические штифты в отличие от цилиндрических можно использовать многократно.

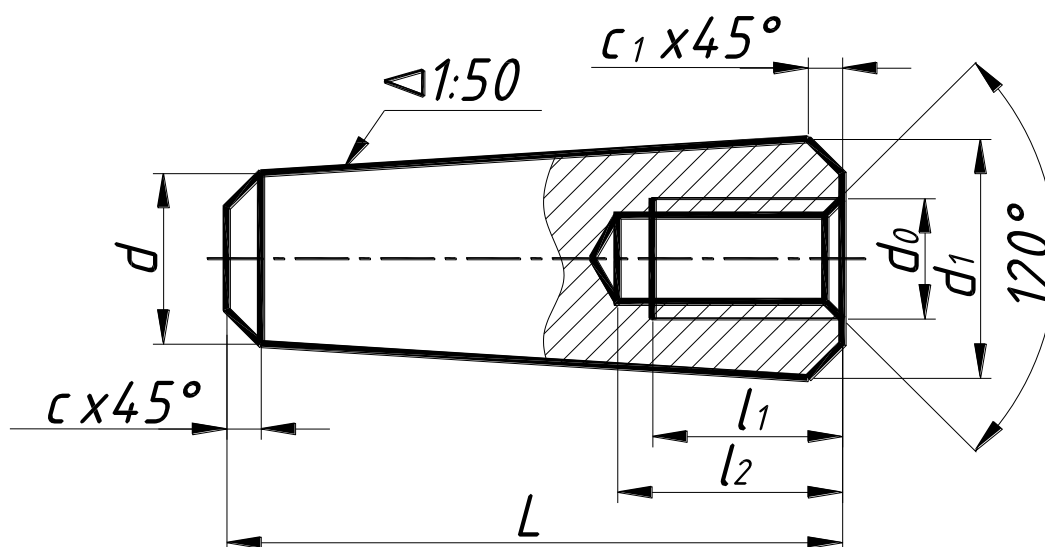
Обычно штифты изготавливают диаметрами от 0,6 до 50 мм из стали 45 по ГОСТу 1050 - 74, но допускается применение других марок материалов. Размеры штифтов (длина, диаметр) стандартизированы и выбираются в зависимости от толщины соединяемых деталей и условий работы соединения.

Изготавливают цилиндрические штифты трех типов (исполнений) (табл. 27).

Конические штифты изготавливают двух типов и имеют конусность 1:50. Большой диаметр конических штифтов определяют по формуле:  $d_1=d+L/50$ , где  $d$  – меньший диаметр штифта (табл. 27).

Таблица 26

Штифты конические с внутренней резьбой по ГОСТу 9464 - 79, мм



d	6	8	10	12	16	20	25	30	40	50	60	
d <sub>0</sub>	M4	M5	M6	M8	M10	M12	M16	M20	M20	M24	M30	
l <sub>1</sub>	8	9	10	12	16	18	24	30	30	40	50	
l <sub>2</sub>	10	12	14	16	20	25	30	40	40	50	60	
c	1	1,2	1,5	1,8	2	2,5	3	4	5	6	7	
c <sub>1</sub>	0,5	0,7	0,7	1	1	1,5	1,5	2	2	2	2,5	
L	от	25	25	30	36	40	50	60	70	80	90	100
	до	60	60	80	100	110	160	200	250	280	280	280

Примечания:

1. Длина штифтов L до 36 мм выбирается из ряда чисел 25, 28, 30, 32, 36 в указанных в таблице пределах; от 40 до 60 мм выбирается с окончанием 0 или 5; от 60 мм и выше выбирается из ряда чисел 70, 80, 90, 100, 110, 120, 140, 180, 200, 220, 250, 280.

2. Пример условного обозначения конического штифта с внутренней резьбой и размерами  $d=12$  мм,  $L=40$  мм:

Штифт 12 x 40 ГОСТ 9464 - 79.

Иногда штифты играют предохранительную роль – срезаясь при перегрузке, они предотвращают разрушение соединяемых деталей.

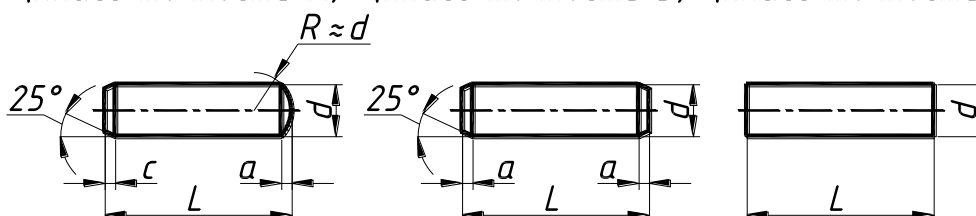
Штифты в отверстиях удерживаются силой трения, создаваемой при монтаже соединения с натягом либо благодаря расклепыванию концов штифта.

В качестве жестких соединений следует рассматривать соединение вала со ступицей, закрепления маховиков, втулок, рукояток, установочных колец и т. п.

## Штифты цилиндрические по ГОСТу 3128-70\* и конические по ГОСТу 3129-70\*, мм

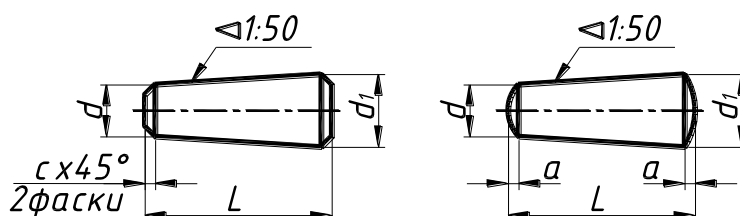
### ГОСТ 3128-70\*

Исполнение 1 (класс точности А)      Исполнение 2 (класс точности В)      Исполнение 3 (класс точности С)



### ГОСТ 3129-70\*

Исполнение 1 (класс точности А)      Исполнение 2 (класс точности В)



$$d_1 = d + L/50$$

d	a	c		d	a	c	
		ГОСТ 3128-70	ГОСТ 3129-70			ГОСТ 3128-70	ГОСТ 3129-70
0,6	0,08	0,12	0,1	6	0,8	1,2	1,0
0,8	0,10	0,16	0,1	8	1,0	1,6	1,2
1,0	0,12	0,20	0,2	10	1,2	2,0	1,6
1,2	0,16	0,25	0,2	12	1,6	2,5	1,6
1,5	0,20	0,30	0,3	16	2,0	3,0	2,0
(1,6)	0,20	0,30	0,3	20	2,5	3,5	2,5
2,0	0,25	0,35	0,3	25	3,0	4,0	3,0
2,5	0,30	0,40	0,5	30	4,0	5,0	4,0
3,0	0,40	0,50	0,5	(32)	4,0	5,0	4,0
4,0	0,50	0,63	0,6	40	5,0	6,3	5,0
5,0	0,63	0,80	0,8	50	6,3	8,0	6,3

Примечания:

1. **Длины штифтов** следует выбирать из ряда: 4; 5; 6; 8; 10; 12; 14; 16; 18; 20; 22; 24; (25); 26; 28; 30; 32; 35; (36); 40; 45; 50; 55; 60; 65; 70; 75; 80; 85; 90; 95; 100; 120; 140; 160; 180; 200; 220; 250; 280 мм.

По ГОСТу 3128-70\* предусмотрены также длины  $l$ , равные 2; (2,5) и 3 мм.

2. Размеры, заключенные в скобки, применять не рекомендуется.

3. Штифты должны удовлетворять всем требованиям ГОСТа 26862-86.

Примеры условных обозначений:

1. Штифт цилиндрический, исполнения 1, с  $d = 12$  мм,  $l = 8$  мм, без покрытия:

*Штифт 12 x 80 ГОСТ 3128-70.*

2. То же, исполнения 2, с  $l = 70$  мм:

*Штифт 2.12 x 70 ГОСТ 3128-70.*

3. То же, исполнения 3, с  $l = 35$  мм:

*Штифт 3.12 x 35 ГОСТ 3128-70.*

4. Штифт конический, исполнения 1, с  $d = 12$  мм,  $l = 80$  мм, без покрытия:

*Штифт 12 x 80 ГОСТ 3129-70.*

5. То же, исполнения 2, с  $d = 12$  мм,  $l = 160$  мм:

*Штифт 2.12 x 160 ГОСТ 3129-70.*

## Глава 2. НЕРАЗЪЕМНЫЕ СОЕДИНЕНИЯ ДЕТАЛЕЙ

### 1. Объем и содержание заданий на тему «Неразъемные соединения деталей»

Графическая работа по теме «Неразъемные соединения деталей» выполняется на чертежной бумаге формата А3 (пример компоновки листа приведен в приложении 4).

Задание состоит из двух частей. На формате бумаги согласно своему варианту студент должен вычертить:

1) паяное или клееное соединение двух деталей; приведены ортогональные проекции двух деталей (1 и 2). Не перечерчивая эти изображения, студент обязан на выбранном формате изобразить эти две детали в сборе (количество видов и разрезов в каждом случае зависит от сложности деталей), указать место пайки или склеивания и нанести условное обозначение, указав марку припоя или клея;

2) по аксонометрическому изображению вычертить ортогональные проекции изделия, состоящего из нескольких деталей, соединенных с помощью электродуговой ручной сварки. Количество видов должно быть минимальным, но достаточным для понимания конструкции изделия. На видах необходимо указать места сварки и нанести условное обозначение.

В обоих случаях наносят следующие размеры: габаритные, присоединительные (монтажные), сопрягаемые.

### 2. Методические указания к выполнению заданий

Выполнение графической работы по теме «Неразъемные соединения деталей» рекомендуется производить в следующей последовательности:

– **согласно своему варианту** студент выбирает необходимые данные для выполнения работы;

– **изучается теоретический материал** по неразъемным соединениям деталей, используя приведенный список литературы, а также сведения, изложенные в этих методических указаниях.

В результате изучения теоретического материала студент должен знать различие между соединениями, конструкции сварных швов, виды сварок, условное обозначение сварного, паяного и клееного швов; типы припоев и клея и их условные записи на чертеже.

– **выбирается формат бумаги по ГОСТу 2.301-68.** Работа выполняется на чертежной бумаге формата А3 (420x297 мм) карандашом. Надписи выполняются шрифтом согласно ГОСТ 2.304-81\* № 5, 7. Внутренняя рамка формата и штамп основной надписи наносятся согласно форме 1 по ГОСТу 2.104-68;

– **производится компоновка чертежа**, т. е. на поле формата необходимо наметить места расположения вычерчиваемых изображений. Рекомендуется сварное соединение разместить в левой части формата, а паяное или клееное соединения – справа, над основной надписью. Над основной надписью разместить спецификацию, которую следует выполнить по размерам согласно ГОСТу 2.108-68 «Спецификация»;

– **выбираются масштабы изображений по ГОСТу 2.302-68.** При этом необходимо следить, чтобы поле чертежа было использовано рационально;



– **вычерчиваются необходимые по заданию изображения**, наносятся условные обозначения сварного, паяного или клееного швов; на обоих соединениях наносятся основные размеры – сопрягаемые, установочные, габаритные;

– **проставляются позиции деталей** на чертеже и заносятся в спецификацию, а также их условное обозначение в графу «Обозначение». Шрифт номеров позиций на номер или два больше размерных чисел, используемых для нанесения размеров на чертеже.

### 3. Общие сведения о неразъемных соединениях

#### 3.1. Сварные соединения

*Сварка* – это технологический процесс соединения металлических деталей, основанный на использовании сил молекулярного сцепления и получаемый при сильном местном нагреве их до расплавленного (сварка плавлением) или пластического состояния (сварка давлением).

Типы сварок:

*Ручная дуговая сварка* металлическим электродом осуществляется вручную посредством пропускания электрической дуги между изделием и электродом. Этим способом возможна сварка стальных деталей толщиной 1-60 мм. Применяется в индивидуальном производстве и для конструкций с короткими и неудобно расположенными сварными швами.

*Автоматическая электродуговая сварка* металлическим электродом под флюсом (в состав его входят шлакообразующие, легирующие и раскислительные составы) обеспечивает высокую производительность труда и высокое качество шва. Этим способом можно сваривать детали толщиной 2...130 мм. Применяется при прямолинейных непрерывных и кольцевых швах значительной протяженности в крупносерийном и массовом производстве.

*Электрошлаковая сварка* металлическим электродом. Источником нагрева является тепло, выделяющееся при прохождении электрического тока через шлаковую ванну от электрода к изделию. Этот способ является самым производительным при сварке стальных листов толщиной 40...50 мм.

*Электрическая контактная сварка* основана на нагреве стыковых концов свариваемых деталей выделяющимся теплом при прохождении через них электрического тока. Этот способ является самым производительным и рентабельным при массовом производстве. Сварка возможна как плавлением, так и давлением.

*Электрическая контактная роликовая сварка* применяется при сварке различных сосудов, где необходимо получение герметических швов.

*Электрическая контактная точечная сварка* применяется для тонколистовых конструкций, в которых не требуется герметическая прочность.

Электроды для ручной дуговой сварки изготавливают по ГОСТ 9467-75, например: Э38, Э42, Э46, Э50 – для сварки углеродистых и низколегированных конструкционных сталей (в обозначениях: Э – электрод; цифры – предел прочности электрода при растяжении в кг/мм<sup>2</sup>).

## Виды сварных соединений

Основные виды сварных соединений дуговой и газовой сваркой следующие: стыковая – С, угловая – У, нахлесточная – Н, тавровая – Т (рис. 33).

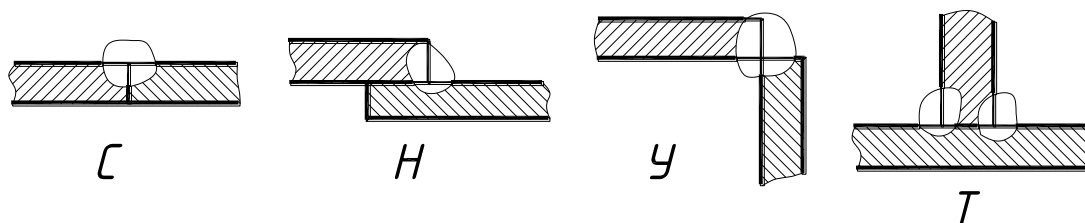


Рисунок 33

Валиковые угловые швы треугольного профиля делают прямыми (рис. 34а), выпуклыми (рис. 34б), вогнутыми (рис. 34в).

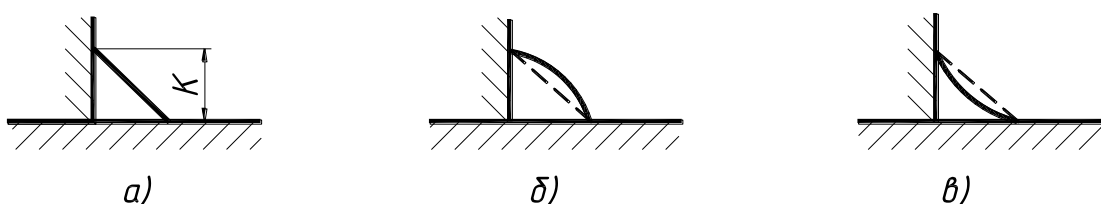


Рисунок 34

Чаще всего применяют прямой (нормальный) шов.

Основной размерной характеристикой угловых швов является расчетный катет К. При сварке тонких листов (менее 4 мм) катет швов нахлесточных соединений делают равным толщине листов (S). Для материалов большей толщины (4...16 мм) катет шва определяют из соотношения:

$$K = 0,4 \cdot S + 2 \text{ мм.} \quad (1)$$

При сварке материалов различной толщины катет шва делают равным толщине более тонкого материала (но не более, чем указано в соотношении 1).

## Изображение сварных швов на чертеже

Условные изображения и обозначения швов сварных соединений устанавливает ГОСТ 2.312-72.

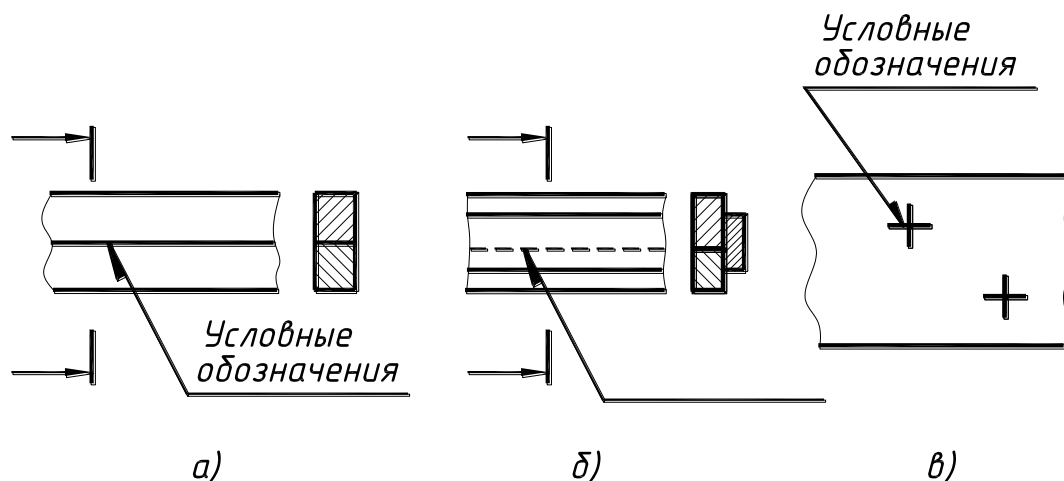


Рисунок 35

Независимо от способа сварки швов сварного соединения на чертеже условно изображают:

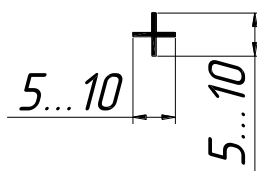
а) видимый – сплошной основной линией (рис. 35а);

б) невидимый – штриховой линией (рис. 35б);

в) видимую одиночную сварную точку изображают значком “+”, который выполняют сплошными линиями (невидимые точки не изображают) – см. рис. 35в.

От изображения шва или одиночной точки проводят линию-выноску, заканчивающуюся односторонней стрелкой.

Размеры знака изображения единичной точки:



### Условные обозначения швов сварных соединений

В условном обозначении стандартного сварного шва или одиночной сварной точки на чертеже указывают (рис. 36):

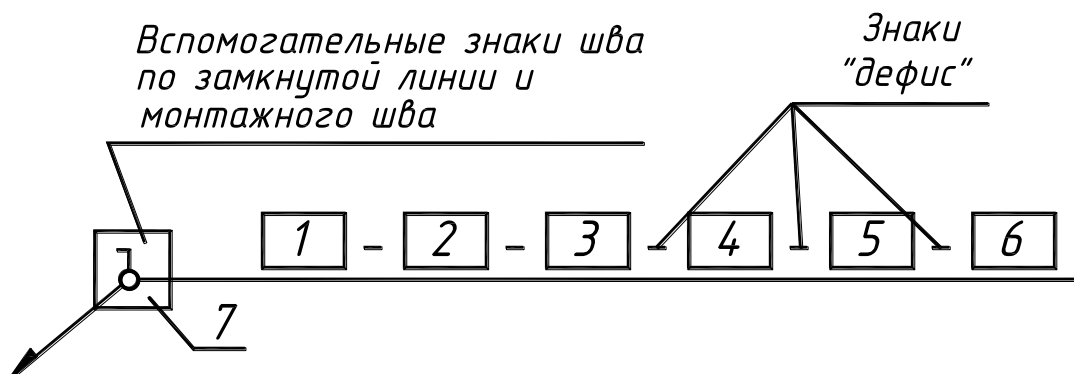


Рисунок 36

где 1 – обозначение стандарта на типы и конструктивные элементы швов сварных соединений;

2 – буквенно-цифровое обозначение шва по стандарту на типы и конструктивные элементы швов сварных соединений;

3 – условное обозначение способа сварки по стандарту на типы и конструктивные элементы швов (допускается не указывать);

4 – знак  $\triangle$  и размер катета по стандарту на типы и конструктивные элементы швов.











Знак  $\triangle$  выполняется сплошными тонкими линиями. Высота знака должна быть одинаковой с высотой цифр, входящих в обозначение шва.

5 – для прерывистого шва – длина провариваемого участка, знак / или Z и размер шага; для одиночной сварной точки – размер диаметра точки;

6 – обозначения вспомогательных знаков 7, 2 или 1 по табл. 28;

7 – обозначение знаков 6 и 3 по табл. 28.

Вспомогательные знаки для обозначения сварных швов  
(ГОСТ 2.312-72)

№ поз. рис. 36	Вспомогательный знак	Значение вспомогательного знака	Расположение знака относительно полки линии-выноски	
			с лицевой стороны	с оборотной стороны
1		Усиление шва снять		
2		Наплывы и неровности шва обработать с плавным переходом к основному металлу		
3		Шов выполнить при монтаже изделия, т.е. при установке его по монтажному чертежу на месте применения		
4		Шов прерывистый или точечный с цепным расположением. (Угол наклона линии $\approx 60^\circ$ )		
5		Шов прерывистый или точечный с шахматным расположением		
6		Шов по замкнутой линии. Диаметр знака 3...5 мм		
7		Шов по незамкнутой линии. Знак применяют, если расположение шва ясно из чертежа		

### Примеры условных обозначений стандартных швов сварных соединений

Характеристика шва	Форма поперечного сечения	Условное изображение шва, изображенного на чертеже	
		с лицевой стороны	с оборотной стороны
Шов стыкового соединения с криволинейным скосом одной кромки, двусторонний, выполненный дуговой ручной сваркой при монтаже изделия. Усиление снято с обеих сторон. Параметр шероховатости поверхности шва: с лицевой стороны 20 мкм, с оборотной – 80 мкм.			
Шов углового соединения со скосом кромок, выполняемый электрошлаковой сваркой проволочным электродом. Катет шва 22 мм.			
Шов таврового соединения без скоса кромок, двусторонний, прерывистый с шахматным расположением, выполненный дуговой ручной сваркой в защитных газах неплавящимся металлическим электродом по замкнутой линии. Катет шва 6 мм. Длина провариваемого участка 50 мм. Шаг 100 мм.			
Шов нахлесточного соединения без скоса кромок, односторонний, выполняемый дуговой механизированной сваркой в защитных газах плавящимся электродом. Шов по незамкнутой линии. Катет шва 5 мм.			

### Упрощения при обозначении сварных швов

При обозначении сварных швов допускаются следующие упрощения:

1. Если швы выполнены по одному и тому же стандарту, то обозначение стандарта указывают в технических требованиях чертежа (по типу: "Сварные швы ... по ...") или в таблице.
2. Допускается одинаковым швам не присваивать порядковый номер.

Типы сварных швов (ГОСТ 5264-80)  
и их обозначения на чертеже (ГОСТ 2.312-72)

Вид соединения	Толщ. соед. деталей	Обозначение шва	Конструкция соединения	Обозначение на чертеже	
1.СТЫКОВОЕ: с отбортовкой	1-3	C1		<i>ГОСТ ...-С2-800</i> 	
	без отбортовки односторонний	1-6	C2		
	двусторонний	2-8	C4		
	односторонний со скосом кромки	4-26	C5		
2.УГЛОВОЕ: с отбортовкой	1-4	У1		<i>ГОСТ ...-У5-Δ5</i> 	
	без отбортовки односторонний	2-6	У2		
	односторонний	2-30	У4		
	двусторонний	2-30	У5		
3.ТАВРОВОЕ: одностороннее	2-30	T1		<i>ГОСТ ...-Т3-Δ6</i> 	
	двустороннее	T3			
	с односторонним скосом кромки	4-16	T6		
	с двусторонним скосом кромки	12-60	T9		
4.НАХЛЕСТОЧНОЕ: одностороннее	2-60	H1		<i>ГОСТ ...-Н1-Р</i> 	
		H2			

### 3.2. Паяные соединения

Основные типы и элементы паяных швов устанавливает ГОСТ 19249-73 (см. таблицу 31), а условные изображения – ГОСТ 2.313-82.

Основными параметрами конструктивных элементов паяного шва являются: толщина шва (расстояние между поверхностями соединяемых деталей), ширина шва, длина шва.

Существует большое число способов пайки: паяльником, погружением в расплавленный припой, газопламенный, лазерный, электронно-лучевой и др. (подробнее см. ГОСТ 17349-79). Пайка. Классификация способов; ГОСТ 17325-79. Пайка и лужение. Основные термины и определения.

Припой подразделяют:

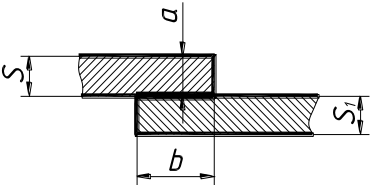
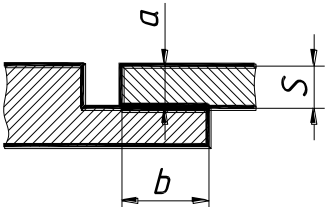
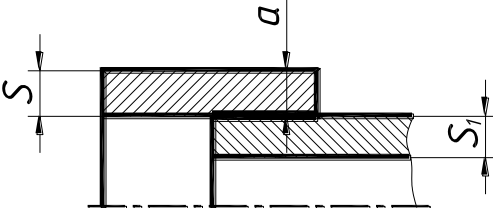
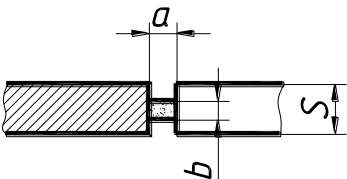
а) по температуре расплавления – на особо легкоплавкие (до 145°С), легкоплавкие (до 450°), среднеплавкие (до 1100°), высокоплавкие (до 1850°С) и тугоплавкие (свыше 1850°С);

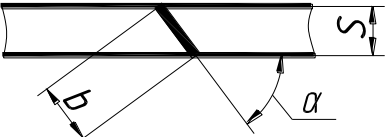
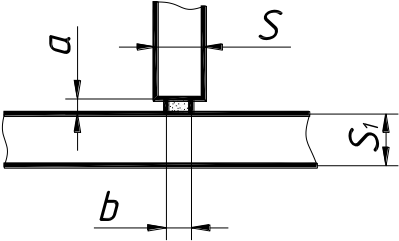
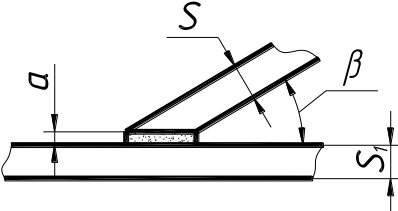
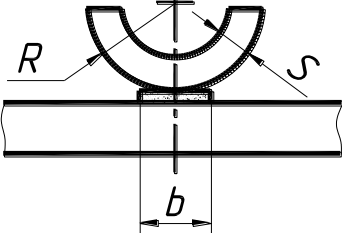
б) по основному компоненту – на оловянные (ПО), оловянно-свинцовые (ПОС), цинковые (ПП), медно-цинковые (латунные, ПМЦ), серебряные (ПСр) и др. (см. ГОСТ 19248-73. Припой. Классификация).

Выпускают припой в виде проволоки (Прв), прутков (Пт), лент (П) и др. (см. ГОСТ 21931-76).

Таблица 31

Основные типы и элементы паяных швов (ГОСТ 19249-73)

Тип соединения	Форма поперечного сечения соединения	Условное обозначение соединения	Примечание
В нахлестку		ПН-1	S – толщина основного материала a – толщина шва b – ширина шва
		ПН-3	
Телескопическое		ПН-4	
Встык		ПВ-1	

Вскос		ПВ-3	$\alpha$ – угол скоса
Втавр		ПТ-1	$S \neq b$
В угол		ПУ-1	$\beta$ – угол соединения
Соприкасающееся		ПС-3	$R$ – радиус кривизны

### 3.3. Клееные соединения

В клееных конструкциях наиболее часто применяют соединения внахлестку (рис. 37) и встык (рис. 38).



Рисунок 37

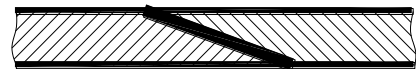


Рисунок 38

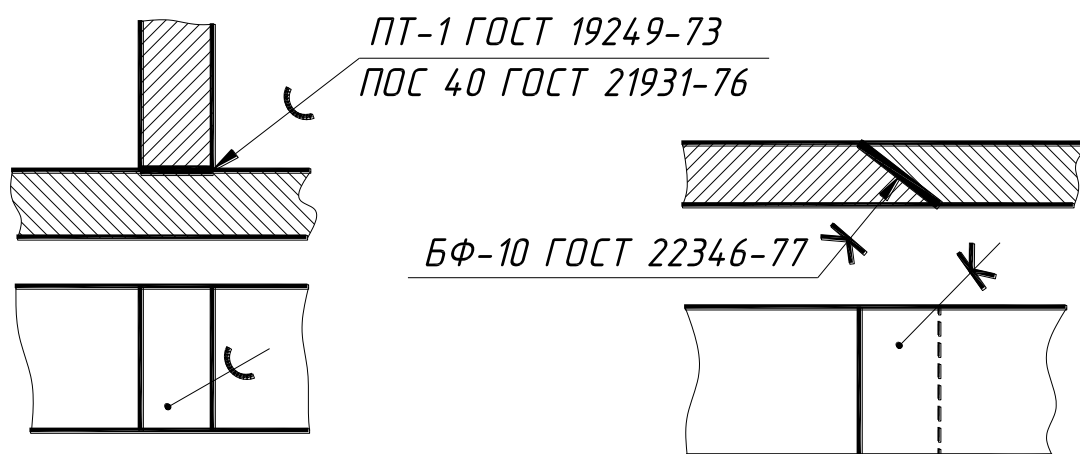
Для большинства соединений необходим нагрев и сжатие склеиваемых деталей.

### Изображение соединений пайкой и склеиванием

В соединениях пайкой и склеиванием место соединения согласно ГОСТу 2.313-82 показывают сплошной основной линией толщиной  $2S$  ( $S = 0,8...1$  мм).

При небольшой толщине соединяемых деталей (меньше 2 мм), когда соединяемые элементы на чертеже показаны в сечении зачерненными, место соединения показывают с просветом.

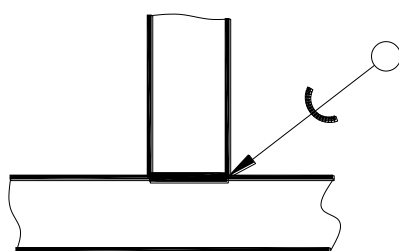




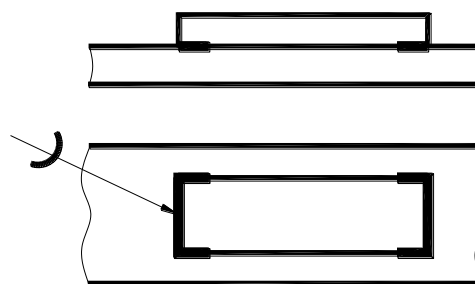
**Рисунок 39**

**Рисунок 40**

Обозначения соединений, полученных пайкой и склеиванием, производится с помощью символов и знаков, помещаемых на линии-выноске, выполненной тонкой линией и начинающейся от изображения шва двухсторонней стрелкой с символом метода соединения (для пайки знак, похожий на букву С, а для склеивания – на букву К) (рис. 39 и 40). Шов, выполненный по замкнутому контуру, обозначается окружностью  $\varnothing 3-5$  мм, выполненной тонкой линией (рис. 41). Швы, ограниченные определенным участком, обозначают, как показано на рис. 42.



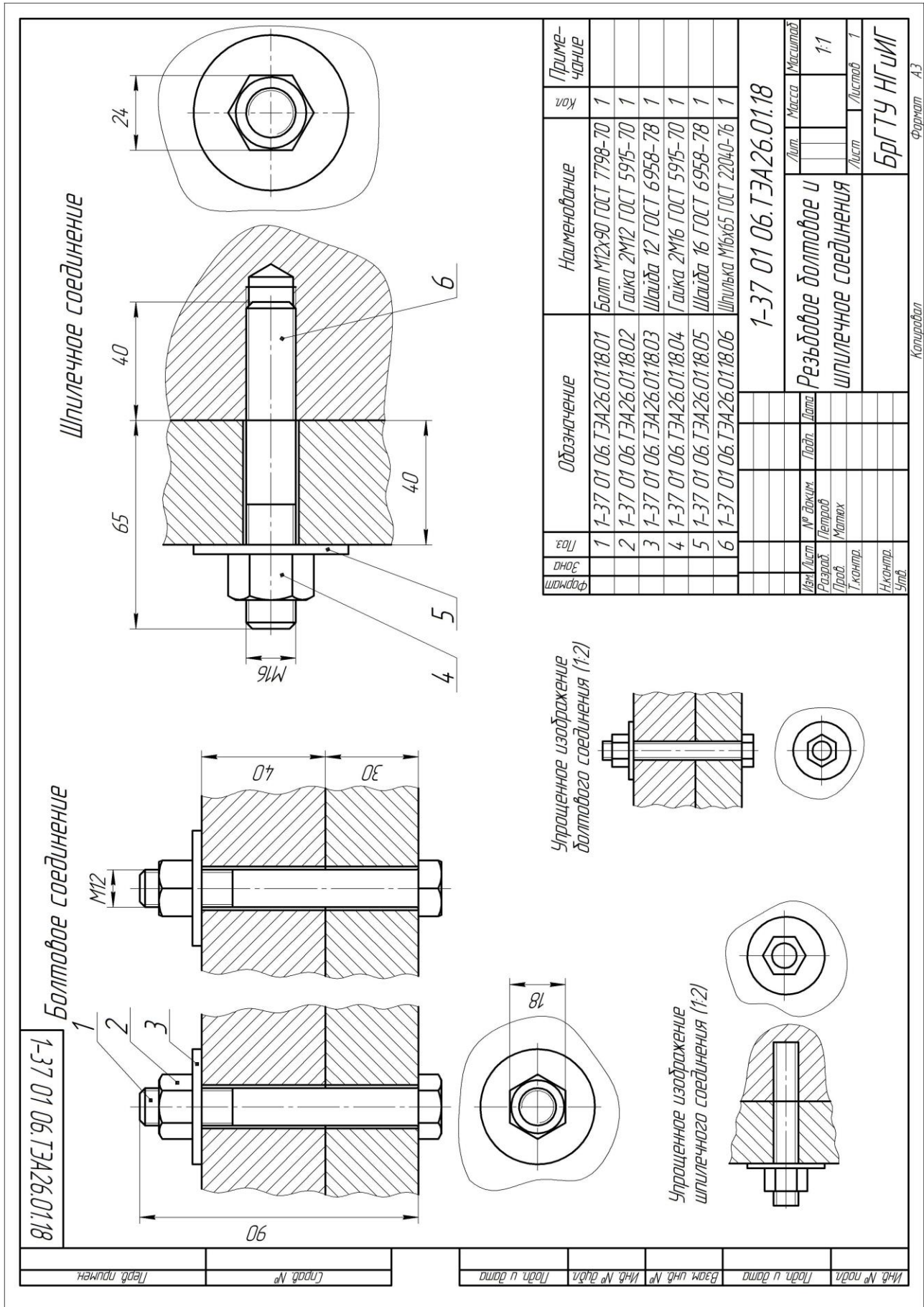
**Рисунок 41**



**Рисунок 42**

Согласно ГОСТу 19249-73 тип шва указывают на полке линии-выноски.

Обозначение припоя или клея производится в технических требованиях по типу ПОС 40 ГОСТ ... или клей БФ-2 ГОСТ ... с указанием на полке линии-выноски номера соответствующего пункта технических требований.



**1-37 01 07.ABC1101.15**

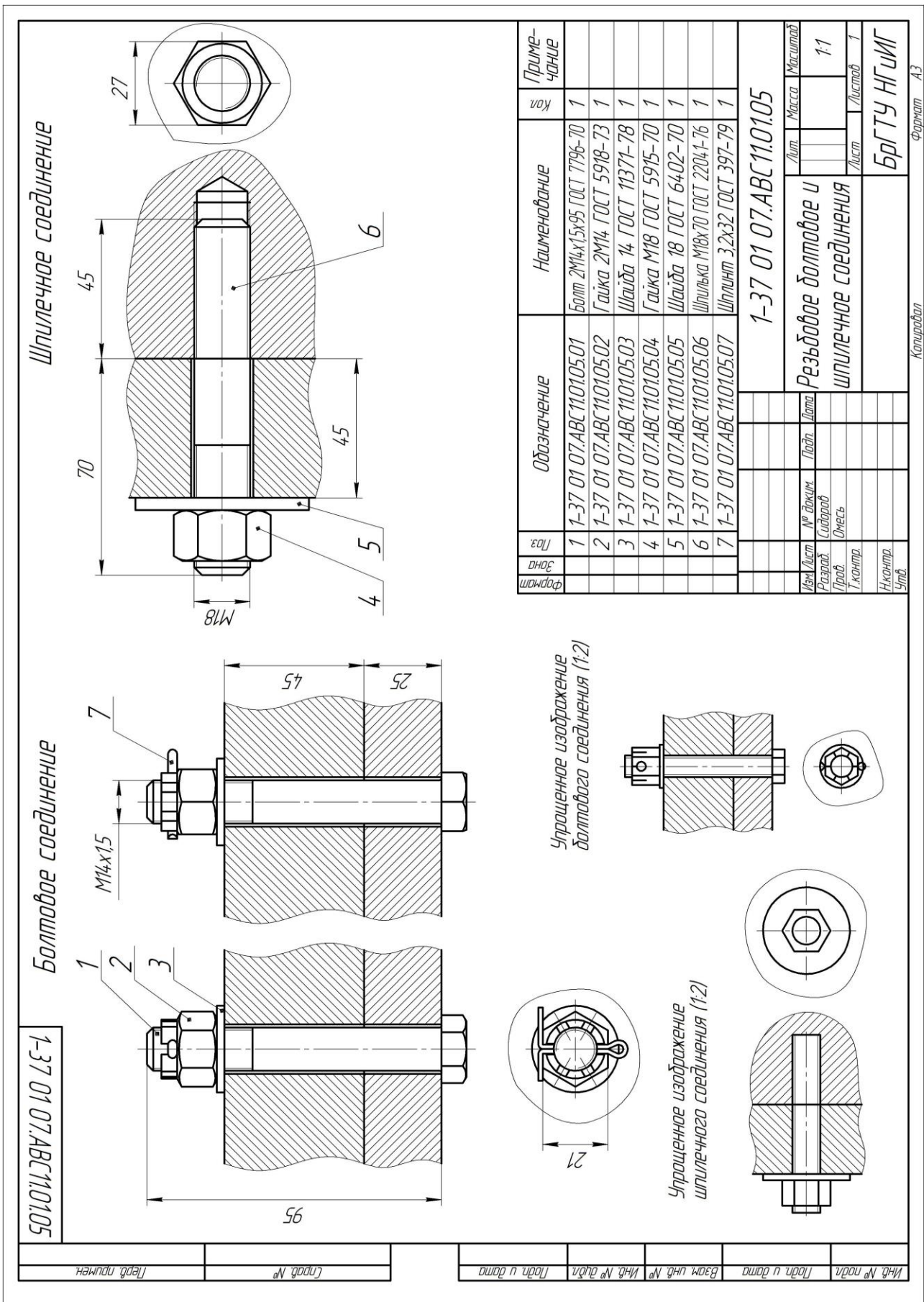
**Болтовое соединение**

Упрощенное изображение болтового соединения (1:2)

**Шпильное соединение**

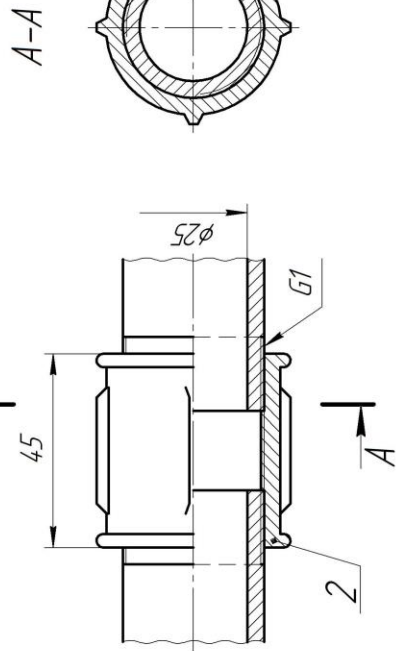
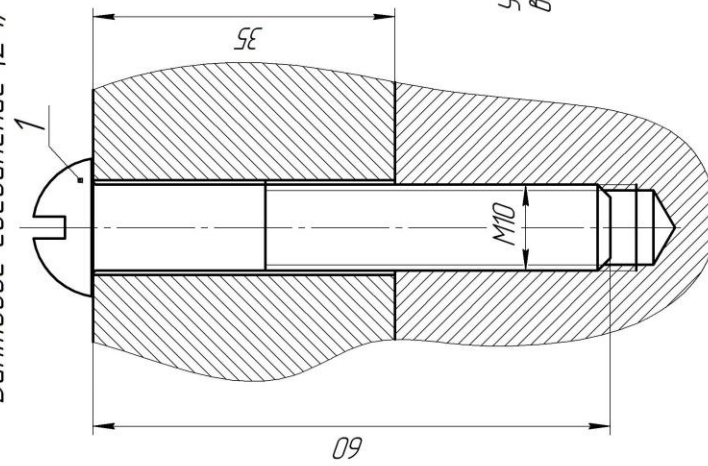
Упрощенное изображение шпильного соединения (1:2)

Формат	Зона	Лист	Обозначение	Наименование	Кол	Примечание
			1 1-37 01 07.ABC1101.15.01	Болт 2М20х110 ГОСТ 7795-70	1	
			2 1-37 01 07.ABC1101.15.02	Гайка М20 ГОСТ 5918-73	1	
			3 1-37 01 07.ABC1101.15.03	Шайба 20 ГОСТ 6402-70	1	
			4 1-37 01 07.ABC1101.15.04	Гайка М12 ГОСТ 5916-70	1	
			5 1-37 01 07.ABC1101.15.05	Шайба 12 ГОСТ 6958-78	1	
			6 1-37 01 07.ABC1101.15.06	Шпилька М12х55 ГОСТ 22034-76	1	
			7 1-37 01 07.ABC1101.15.07	Шпилька 4х40 ГОСТ 397-79	1	
<b>1-37 01 07.ABC1101.15</b>						
Изм. Лист	№ док-м	Подп.	Дата	Лист	Масса	Масштаб
Разраб.	Исполн.					1:1
Проб.	Морозова					
Г. контр.				Лист	Листов	1
Н. контр.				<b>БРГТУ НГМИГ</b>		
Удб.				Копировал		Формат А3

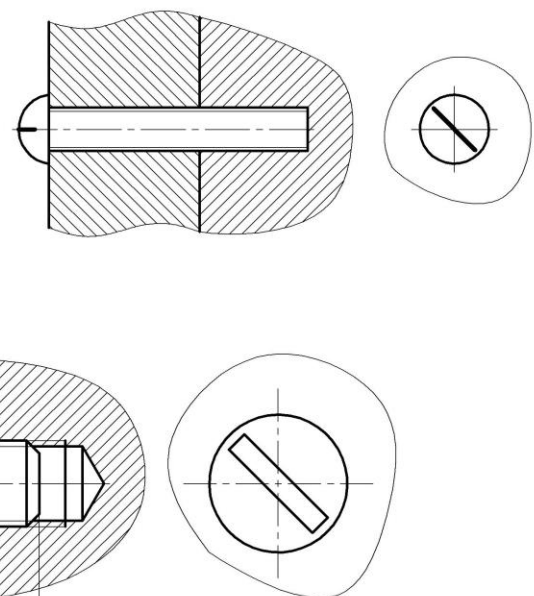


1-37 01 07.ABC1102.15

Винтовое соединение (2:1)



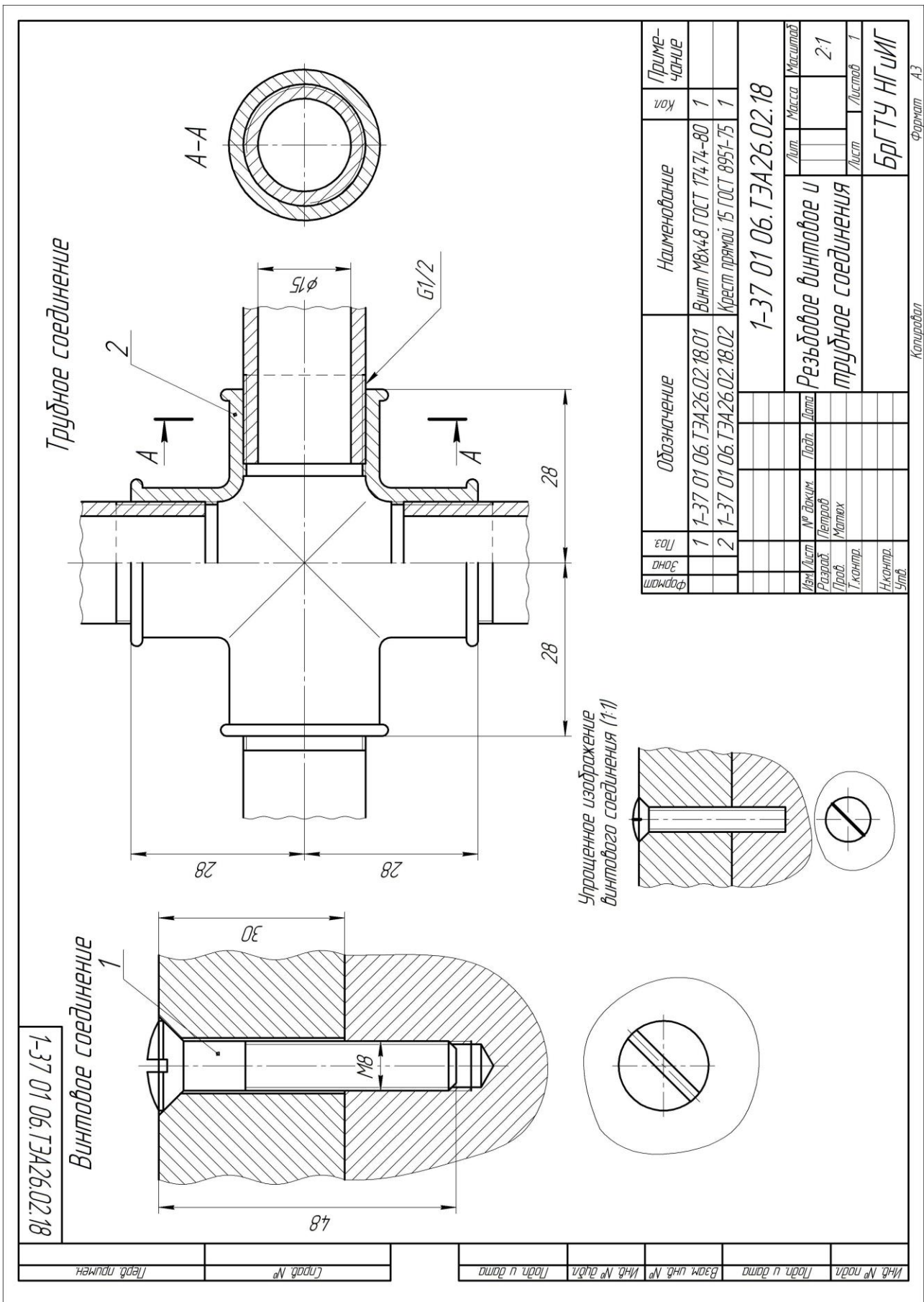
Упрощенное изображение винтового соединения



Инд. № подл.	Лист и дата	Взам. инд. №	Инд. № дил.	Лист и дата	Стор. №	Лист. поимен.
--------------	-------------	--------------	-------------	-------------	---------	---------------

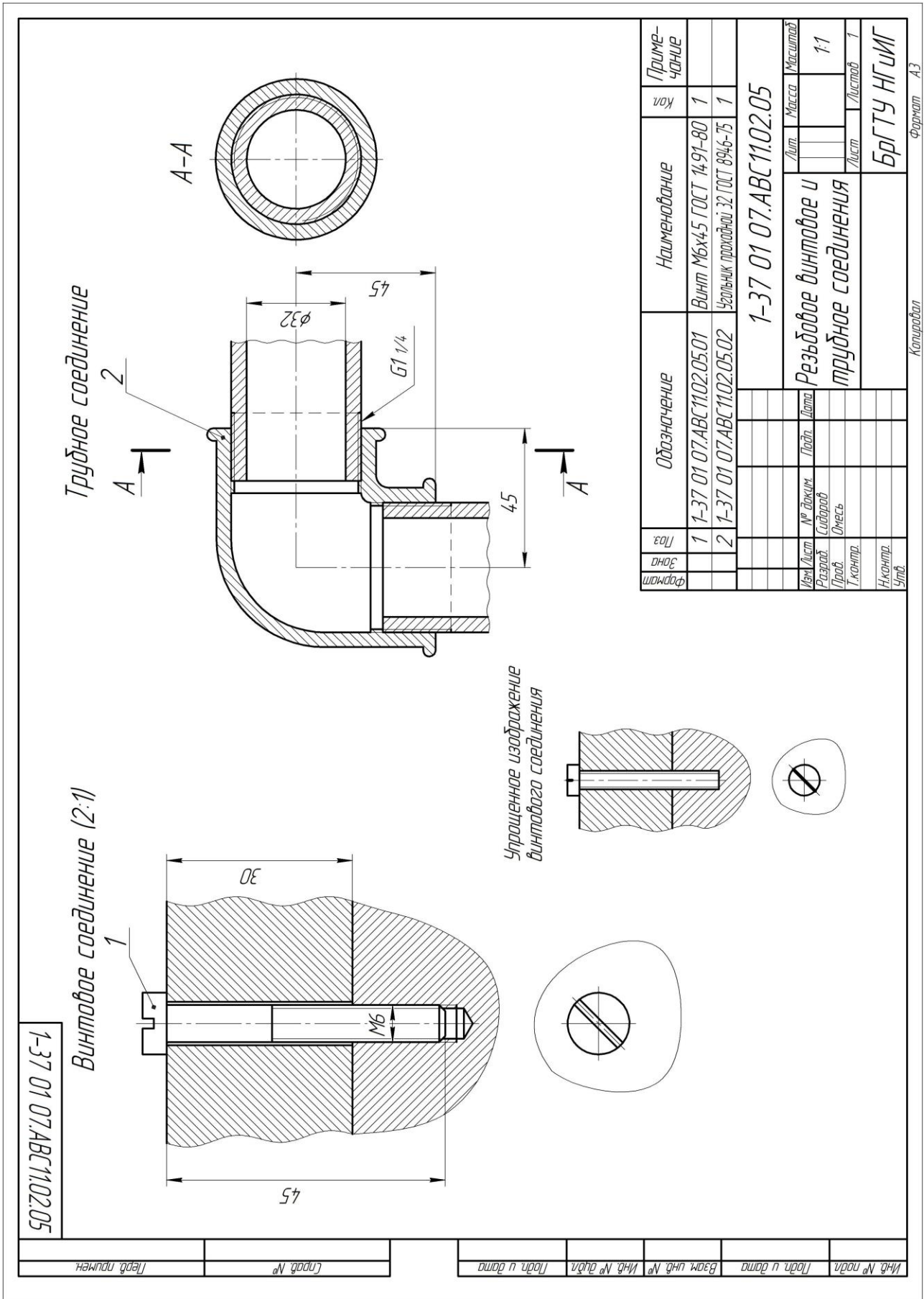
Формат	Зона	Лист	Обозначение	Наименование	Кол.	Примечание
		1	1-37 01 07.ABC1102.15.01	Винт М10х60 ГОСТ 17473-80	1	
		2	1-37 01 07.ABC1102.15.02	Муфта длиной 25 ГОСТ 8955-75	1	
			1-37 01 07.ABC1102.15			
			Резьбовое винтовое и			
			трубное соединения			
			БРТУ НГ СИГ			

Копировал Формат А3



Формат	Зона	Поз.	Обозначение	Наименование	Кол.	Примечание
		1	1-37 01 06.ТЭА26.02.18.01	Винт М8х48 ГОСТ 17474-80	1	
		2	1-37 01 06.ТЭА26.02.18.02	Крест прямой 15 ГОСТ 8951-75	1	
1-37 01 06.ТЭА26.02.18						
Меж. лист	№ докум.	Подп.	Дата	Лист	Масса	Масштаб
Разраб.	Исполн.					2:1
Проб.	Матвх			Лист		Листов
Т. контрол.						1
Н. контрол.				БРГТУ НГГИГ		
Утв.				Формат А3		

Копировал



1-37 01 07.ABC1102.05

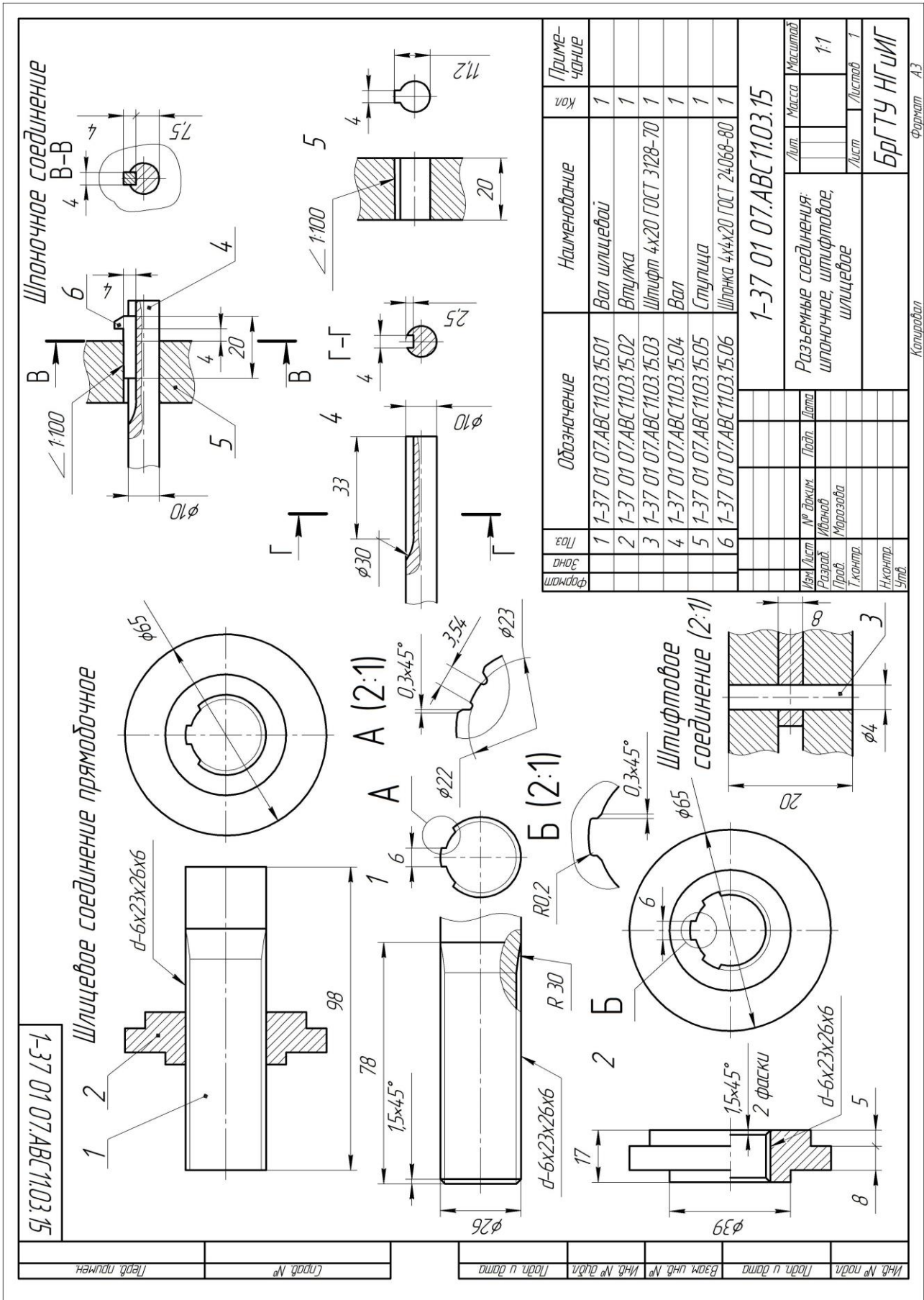
Винтовое соединение (2:1)

Трубное соединение

Упрощенное изображение винтового соединения

Формат	Зона	Лист	Обозначение	Наименование	Кол.	Примечание
		1	1-37 01 07.ABC1102.05.01	Винт М6х45 ГОСТ 1491-80	1	
		2	1-37 01 07.ABC1102.05.02	Угольник проходной 32 ГОСТ 8946-75	1	
1-37 01 07.ABC1102.05						
Мем. Лист	№ док-им	Подп.	Дата	Лист	Масса	Масштаб
Разраб.	Сударов					1:1
Проб.	Омель					
Т. контр.				Листов		1
Н. контр.				БРГТУ НГМИГ		
Утв.				Формат А3		

Копировал



Формат	Зона	Лист	Обозначение	Наименование	Кол.	Примечание	
		1	1-37 01 07.ABC1103.15.01	Вал шлицевой	1		
		2	1-37 01 07.ABC1103.15.02	Втулка	1		
		3	1-37 01 07.ABC1103.15.03	Штифт 4x20 ГОСТ 3128-70	1		
		4	1-37 01 07.ABC1103.15.04	Вал	1		
		5	1-37 01 07.ABC1103.15.05	Ступица	1		
		6	1-37 01 07.ABC1103.15.06	Шпонка 4x4x20 ГОСТ 24068-80	1		
<b>1-37 01 07.ABC1103.15</b>							
Изм. № подл.	Лист	№ докум.	Подп.	Дата	Масса	Масштаб	
		Разработ.	Исполн.			1:1	
Лист	Листов	Проект	Материал	Лист	Листов		
Исполн.	Утв.	<b>БРГТУ НГМИГ</b>					
		Формат А3					
		Копировал					



**Шлицевое соединение треугольное**

**Шпоночное соединение**

**Штифтовое соединение (1:2)**

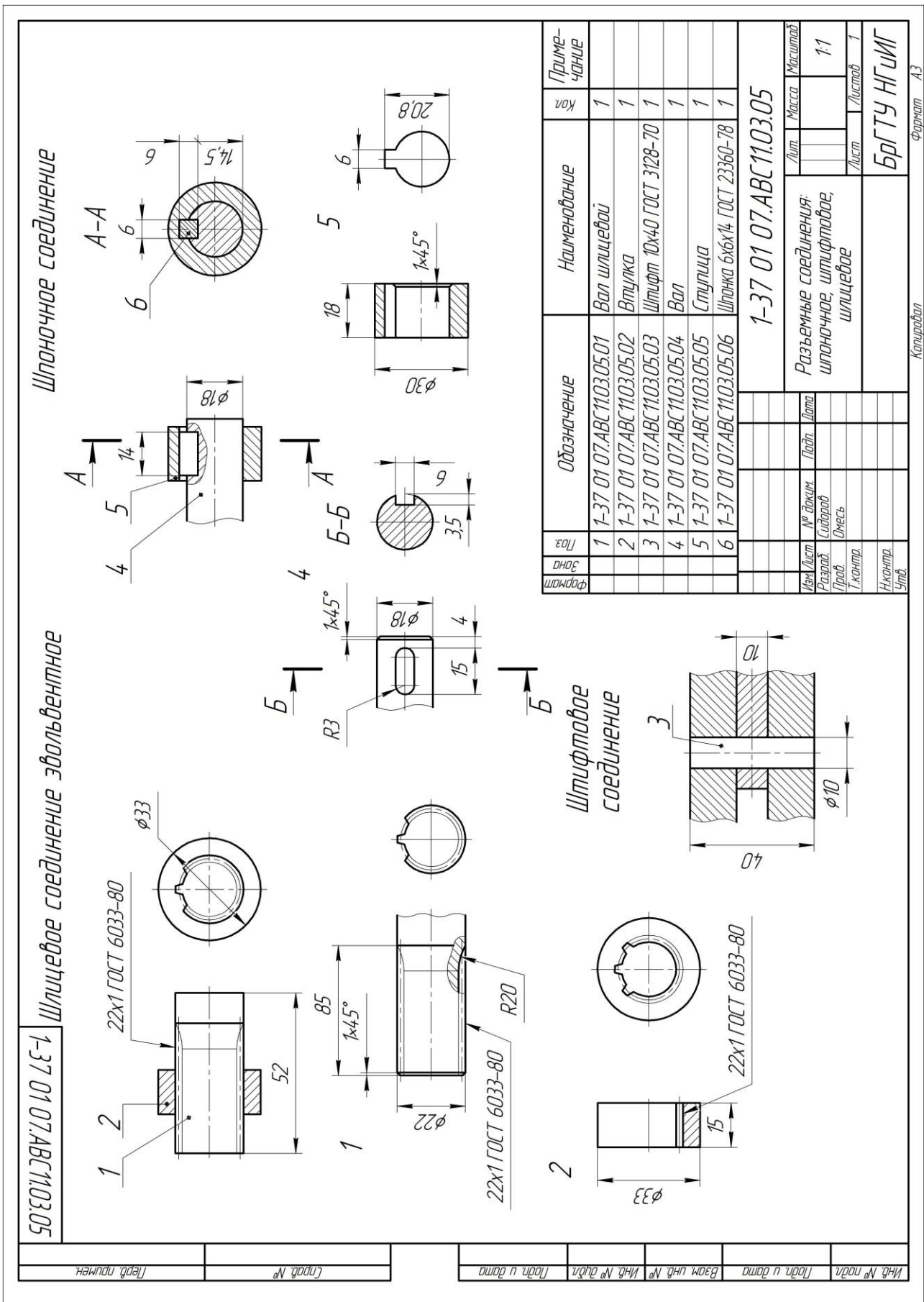
Формат	Зона	Лист	Обозначение	Наименование	Примечание
	1	1-37 01 06.ТЭА26.03.18.01	Вал шлицевой		1
	2	1-37 01 06.ТЭА26.03.18.02	Втулка		1
	3	1-37 01 06.ТЭА26.03.18.03	Штифт 2.20x70 ГОСТ 3129-70		1
	4	1-37 01 06.ТЭА26.03.18.04	Вал		1
	5	1-37 01 06.ТЭА26.03.18.05	Ступица		1
	6	1-37 01 06.ТЭА26.03.18.06	Шпонка 8x11 ГОСТ 24071-80		1

1-37 01 06.ТЭА26.03.18		Лит.		Масса		Масштаб	
Изм.	Лист	№ докум.	Подп.	Дата			
Разработ.	Листов	Разработ.	Листов	Дата			1:1
Проект.	Лист	Материал	Лист				1
И.контр.	Лист						
Утв.							

Разъемные соединения шпоночные, штифтовые, шлицевые

**БРГТУ НГМИГ**

Копировал Формат А3



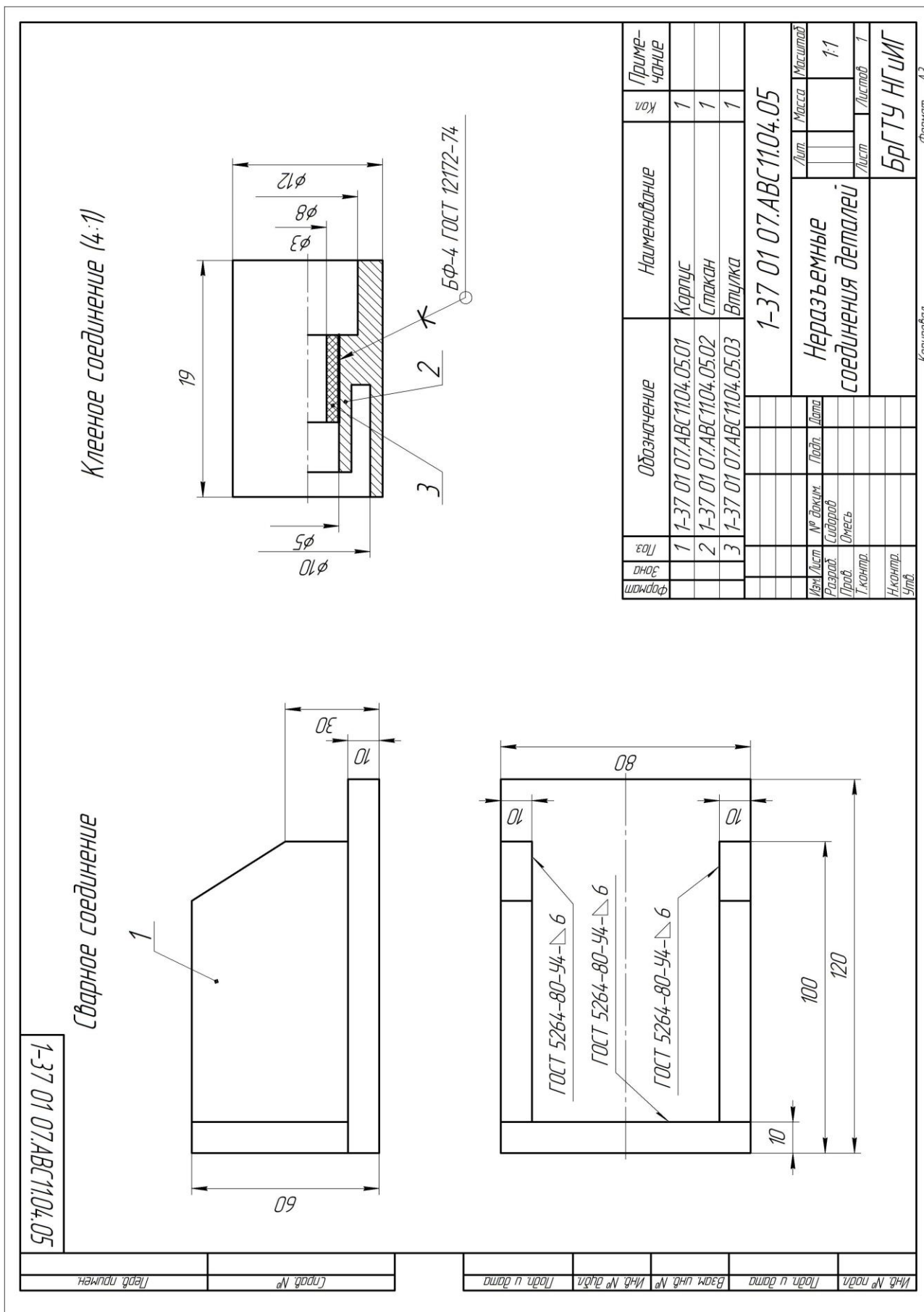
Копирован  
Формат А3

*Сварное соединение*

*Паяное соединение*

Формат	Зона	Поз	Обозначение	Наименование	Кол	Примечание
		1	1-37 01 07.АВС1104.15.01	Кранштейн	1	
		2	1-37 01 07.АВС1104.15.02	Втулка	1	
		3	1-37 01 07.АВС1104.15.03	Фланец	1	
<b>1-37 01 07.АВС1104.15</b>						
<b>Неразъемные соединения деталей</b>						
Мат. лист	№ докум	Подп	Дата	Лист	Масса	Масштаб
Разраб	Исполн					1:1
Проб	Морозова			Лист		Листов
Т.контр.						1
Н.контр.				<b>БРГТУ НГМИГ</b>		
Утв.				Формат А3		





## Список рекомендуемой литературы

1. Анурьев, С.Н. Справочник конструктора-машиностроителя: в 3-х томах. – М.: Машиностроение, 1992. – 1-3 т.
2. Санюкевич, Ф.М. Детали машин. – Брест: Издательство БГТУ, 2003.
3. Стандарты ЕСКД, ЕСТПП и другие по состоянию на 01.03.97.
4. Федоренко, В.А. Справочник по машиностроительному черчению / В.А. Федоренко, А.И. Шошин. – Л.: Машиностроение, 1982.
5. Чекмарев, А.А. Инженерная графика. – М.: Машиностроение, 2000.
6. Чекмарев, А.А. Справочник по машиностроительному черчению / А.А. Чекмарев, В.К. Осипов. – М.: Высшая школа, 2001.
7. Инженерная графика. Чертежи машиностроительные. Задания и методические указания / В.И. Тарлыков. – М.: РГОТУПС, 2002.
8. Кокошко, А.Ф. Техническое черчение./ Учебное пособие для профессионально-технических училищ / А.Ф. Кокошко, В.А. Морозова. – Минск: Белорусская энциклапедія імя П. Бровкі, 2009. – 327 с., ил.
9. Курмаз, Л.В. Детали машин. Проектирование: учебное пособие / Л.В. Курмаз, А.Т. Скойбеда. – Мн., 2004.
10. Курмаз, Л.В. Детали машин. Проектирование: учебное пособие – М.: Высшая школа, 2005.
11. Богданов, В.Н. Справочное руководство по черчению / В.Н. Богданов, И.Ф. Малеев, А.П. Верхола [и др.]. – М.: Машиностроение, 1989.
12. Справочное пособие по инженерной графике / В.А. Лалетин, Е.П. Александрова, Т.В. Грошева, Е.В. Корнилова; Перм. гос. техн. ун-т. – Пермь, 1999. – 164 с.
13. Левицкий, В.С. Машиностроительное черчение: Учебник для втузов. – М.: Высшая школа, 1994.
14. Типы сварных швов: ГОСТ 5264-80.
15. Условные изображения и обозначения сварных соединений: ГОСТ 2.312-72.
16. Условные изображения и обозначения неразъемных соединений: ГОСТ 2.313-82.

Учебное издание

**Составители:**

*Матюх Светлана Анатольевна  
Морозова Виктория Александровна  
Омесь Дмитрий Владимирович*

# Методические указания

к выполнению заданий по инженерной графике

на тему «**Разъемные и неразъемные  
соединения деталей машин:**

болтовые, шпилечные, винтовые, трубные, шлицевые,  
шпоночные, штифтовые и сварные, паяные, клееные»

для студентов машиностроительных специальностей  
дневной и заочной форм обучения

## **ЧАСТЬ 2**

Ответственный за выпуск: Матюх С.А.  
Редактор: Боровикова Е.А.  
Компьютерная вёрстка: Соколюк А.П.  
Корректор: Никитчик Е.В.

---

Подписано в печать 10.12.2018 г. Формат 60x84 <sup>1</sup>/<sub>8</sub>. Бумага «Performer».  
Гарнитура «Arial». Усл. печ. л. 9,3. Уч. изд. л. 10,0. Заказ № 1491. Тираж экз.  
Отпечатано на ризографе учреждения образования «Брестский государственный  
технический университет». 224017, г. Брест, ул. Московская, 267.