

МИНИСТЕРСТВО ОБРАЗОВАНИЯ РЕСПУБЛИКИ БЕЛАРУСЬ

**УЧРЕЖДЕНИЕ ОБРАЗОВАНИЯ
«БРЕСТСКИЙ ГОСУДАРСТВЕННЫЙ ТЕХНИЧЕСКИЙ УНИВЕРСИТЕТ»**

КАФЕДРА МАШИНОСТРОЕНИЯ И ЭКСПЛУАТАЦИИ АВТОМОБИЛЕЙ

МЕТОДИЧЕСКИЕ УКАЗАНИЯ

к лабораторной работе

**ПРОЕКТИРОВАНИЕ И РЕАЛИЗАЦИЯ ОПЕРАЦИЙ
МЕХАНИЧЕСКОЙ ОБРАБОТКИ ВАЛОВ
НА ТОКАРНОМ СТАНКЕ С ЧПУ МОДЕЛИ 16K20Ф3С32**

по дисциплине «Технология обработки на станках с ЧПУ»
для студентов специальности 1- 36 01 01 «Технология машиностроения»

БРЕСТ 2018

УДК 621.91.002

Методические указания предназначены для оказания помощи студентам при выполнении лабораторной работы, а также могут использоваться при выполнении курсовых проектов по дисциплинам: «Технология машиностроения (отраслевая)»; «Технология станкостроения».

Составители: О.А. Медведев, доцент, к.т.н.
Я.В. Кудрицкий, старший преподаватель
Н.С. Ялковский, старший преподаватель

Рецензент: Г.В. Юдчиц, заместитель главного инженера ОАО «Брестмаш»

1. Цель работы

Целью работы является приобретение практических навыков проектирования концентрированных операций на токарных станках с ЧПУ в условиях серийного производства.

2. Оборудование и принадлежности

Работа выполняется с использованием следующего оборудования и оснастки: токарный станок модели 16K20Ф3С32 с системой ЧПУ 2Р-22; трехкулачковый самоцентрирующий токарный патрон; поводковый токарный патрон с плавающим центром, режущие инструменты (резцы токарные проходные, подрезные, контурные, резцы расточные, сверла, зенкеры, развертки) вспомогательные инструменты для установки расточных резцов и стержневых инструментов.

3 Теоретические сведения

3.1 Общее устройство станка модели 16K20Ф3С32

Токарный патронно-центральной станок модели 16K20Ф3С32 с автоматической сменой инструментов и системой ЧПУ модели 2Р-22 класса CNC, предназначен для обработки резанием наружных и внутренних поверхностей вращения, соосных с его шпинделем, на деталях разного назначения. На данном станке можно реализовать следующие методы обработки: точение, растачивание, сверление, зенкерование, развертывание, нарезание резьбы. Общий вид станка представлен на рисунке 1. Конструкция станка содержит составные части, характерные для традиционных компоновок токарно-револьверных станков. В левой части горизонтальной станины установлена передняя бабка с горизонтальным шпинделем. По горизонтальным направляющим станины могут перемещаться продольные салазки суппорта, несущие поперечные салазки и револьверную инструментальную головку, ось поворота которой (при смене инструмента) параллельна оси шпинделя. Справа на направляющих станины находится задняя бабка, в пиноль которой устанавливается задний центр для поддержания длинных деталей, или стержневой инструмент, для обработки отверстий, соосных со шпинделем.

Перемещение револьверной головки с инструментами осуществляется независимыми приводами продольной и поперечной подачи, каждый из которых содержит двигатель постоянного тока, редуктор и передачу «винт-гайка качения». Информация об изменении положений револьверной головки (перемещениях) вдоль и поперек оси шпинделя и о скоростях продольной и поперечной подачи, а также о скорости вращения шпинделя, режущем инструменте, условиях обработки задается в управляющей программе и обрабатывается станком автоматически при обработке детали.

Таблица 1 – Технические характеристики станка 16K20Ф3С32

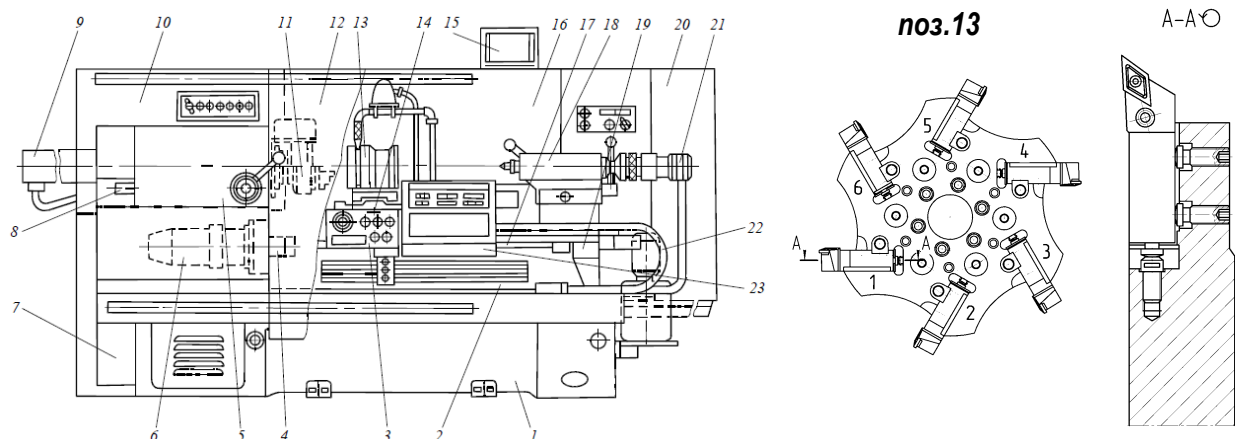
Наибольший диаметр обрабатываемой заготовки, мм	
при установке над станиной	400
при установке над суппортом	215
Наибольшая длина обработки, мм	900
Диаметр отверстия в шпинделе, мм	53
Частота вращения шпинделя, мин ⁻¹ (Б/с в трех диапазонах)	22,4... 2240
Максимальная рабочая подача, мм/мин	
продольная	2000
поперечная	1000

Продолжение таблицы 1

Скорость быстрых перемещений, мм/мин	
продольных	6000
поперечных	5000
Дискретность перемещений, мм	
продольных	0,01
поперечных	0,005
Шаг нарезаемой резьбы, мм	0.01... 40,959
Число позиций револьверной головки	6
Мощность главного электродвигателя, кВт	11



Рисунок 1 – Общий вид станка 16K20Φ3C32



Основание 1; Станина 2; Каретка 3; Левая опора 4 винта продольного перемещения; Шпиндельная бабка 5; Привод продольного перемещения 6; Неподвижное ограждение 7; Датчик резьбонарезания 8; Электромеханический привод патрона 9; Шкаф управления 10; Патрон 11; Подвижное ограждение 12; Поворотная револьверная головка 13; Винтовая шариковая пара 14 поперечного перемещения; Дисплей 15; Шкаф управления 16; Винтовая шариковая пара 17 продольного перемещения; Задняя бабка 18; Правая опора 19 продольного винта; Электрооборудование 20; Электромеханический привод 21 пиноли задней бабки; Разводка коммутаций по каретке 22; Пульт управления 23

Рисунок 2 – Основные конструктивные элементы токарного станка с ЧПУ модели 16K20Φ3C32

Координаты положений револьверной головки задаются в системе координат станка $X_c O_c Z_c$, показанной на рисунке 2 (вид сверху на рабочую зону станка). Начало системы координат станка O_c (нуль станка) находится на пересечении оси шпинделя и торца шпинделя, по которому базируется приспособление для установки заготовки (трехлапчатый, поводковый, цанговый патрон, оправки и т. п.). Ось Z_c совпадает с осью шпинделя. Ось X_c расположена в горизонтальной плоскости перпендикулярно оси Z_c .

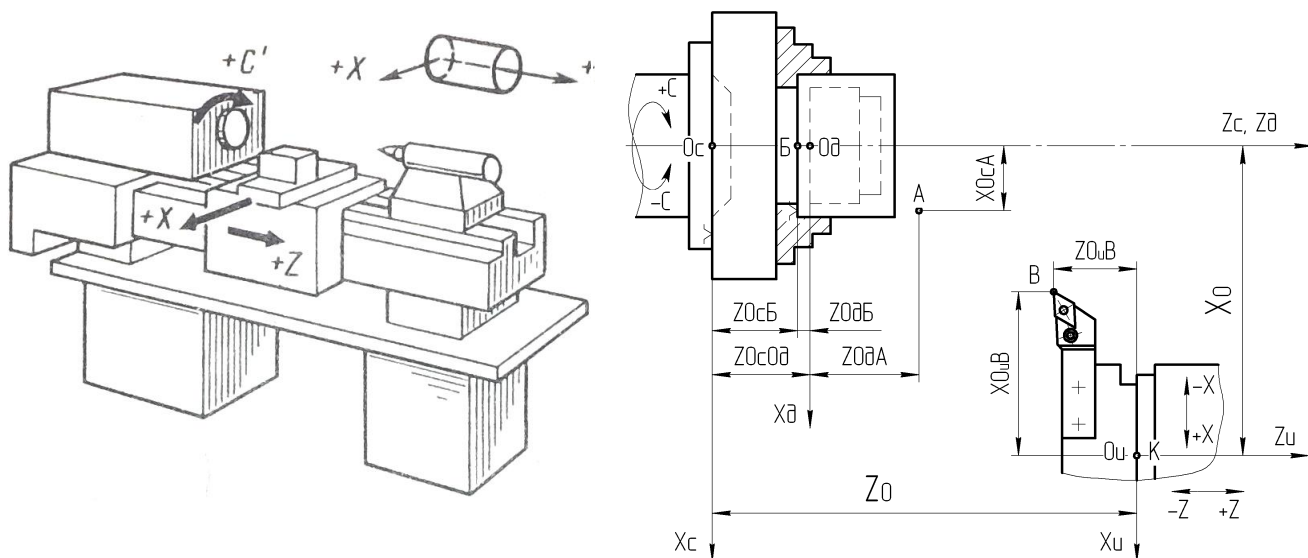


Рисунок 3 – Системы координат станка, детали и инструмента

Положительное направление осей координат станка соответствует удалению инструмента от шпинделя с заготовкой. При такой координатной системе координаты всех возможных рабочих положений револьверной головки будут положительными. Относительно нуля станка O_c системой ЧПУ задаются изменяющиеся в процессе работы станка по программе координаты X_0 и Z_0 базовой точки револьверной головки K (точка пересечения оси поворота и базового торца револьверной головки). Точка K (рисунок 2) принимается за начало системы координат инструмента O_u с осями X_u и Z_u , направленными так же как оси X_c и Z_c . В системе координат инструмента задаются положения X_{0uB} и Z_{0uB} центра инструмента (вершина резца, сверла и т. п.) при его установке в револьверную головку или при размерной настройке инструмента вне станка.

В рабочей зоне станка принято определенное фиксированное положение револьверной головки относительно нуля станка. В него головка выводится по специальной команде и фиксируется датчиками положения при необходимости точно определить исходное положение головки перед обработкой первой детали по программе.

3.2 Разработка технологических операций механической обработки деталей на токарных станках с ЧПУ

3.2.1 Выбор заготовки и метода ее получения

Выбор вида заготовки и метода ее получения определяется следующими факторами: возможная степень приближения заготовки по форме и размерам к готовой детали, материал детали, стоимость заготовки, тип производства.

В первую очередь выбирается несколько технически приемлемых методов получения заготовки, с учетом возможности обеспечения требуемых физико-механических свойств материала детали и его технологических свойств.

Большинство валов изготавливается из качественных и высококачественных углеродистых и легированных конструкционных сталей. Большинство сталей обладает невысокими литейными свойствами, что затрудняет получение точных и приближенных к деталям отливок, с равномерной по объему плотностью и химическим составом. Однако хорошая пластичность большинства сталей в горячем состоянии позволяет получать по-

ковки горячей объемной штамповкой без внутренних дефектов с равномерными по объему физико-механическими свойствами.

Рациональная степень приближения заготовки к детали зависит от технологических свойств материала, технологических ограничений метода получения заготовки на сложность штампа, уровнем затрат на приближение заготовки.

Одним из важнейших технологических ограничений по приближению заготовки к детали является минимально возможный диаметр (ширина) внутренней полости в поковках и отливках. Для стальных валов с отверстиями диаметром до 30 мм и с небольшим перепадом диаметров наружных поверхностей в условиях серийного производства рекомендуется использовать штучные заготовки, полученные резкой круглого горячекатаного или калиброванного проката на фрезерно-отрезных, ленточнопильных, абразивно-отрезных станках. Это объясняется тем, что получение отверстий диаметром до 30 мм в поковках технически невозможно, а увеличение стоимости поковки по сравнению с прокатом не окупается небольшой экономией металла при малых перепадах диаметров наружных поверхностей. Возможность и экономическая целесообразность большего приближения заготовки к готовой детали появляется при диаметрах отверстий указанных деталей, превышающих 30 мм, и при существенных (более 5...10 мм) перепадах наружных диаметров. Это приближение обеспечивается получением поволоков на кривошипных горячештамповочных прессах или горизонтально-ковочных машинах.

Другие технологические ограничения, характерные для методов получения заготовок, в [1, 2, 11]. Области рационального использования этих методов приведены в [11].

Из нескольких технически приемлемых видов заготовки и методов их получения наилучшим будет тот, при котором себестоимость детали, равная сумме стоимости заготовки и затрат на последующую обработку, окажется минимальной. Обычно в серийном и массовом производстве экономически целесообразно максимально приблизить заготовку к готовой детали, так как трудоемкость и себестоимость основных методов литья и обработки давлением ниже, по сравнению с механической обработкой. В таких условиях низкая стоимость простой по форме (не приближенной к детали) заготовки не окупает увеличение затрат на механическую обработку.

С учетом указанных сведений и сведений из стандартов [1, 2] следует выбрать наиболее приемлемый для заданной детали и типа ее производства вид заготовки и метод ее получения. Затем следует разработать ее форму (приближенную к детали), определить положение разъемов штампа относительно элементов заготовки, назначить класс точности, группу сложности, припуски, допуски, технологические уклоны, сформировать эскиз заготовки.

3.2.2 Выбор методов обработки и состава технологических переходов обработки поверхностей деталей

Метод обработки резанием характеризуется двумя основными факторами: видом применяемого инструмента; определенным набором относительных формообразующих движений инструмента и заготовки. Методы обработки, которые можно реализовать на станке данной модели, приведены в пункте 3.1.

Методы обработки и состав переходов выбирают для каждой поверхности детали отдельно в зависимости от её формы, требуемой точности и шероховатости, механических свойств материала детали, требуемого уровня производительности для принятого типа производства, точности и качества поверхности заготовки, а также с учетом достижения рационального уровня унификации методов.

В первую очередь выбирают методы обработки, пригодные для получения требуемой формы и расположения обрабатываемой поверхности.

Дальнейший отбор методов обработки производят с учетом обеспечиваемой точности и качества поверхности по таблицам средней экономической точности обработки [11]. В этих таблицах указаны квалитеты точности и технологические допуски диаметров поверхностей вращения (или размеров между чистовыми технологическими базами и обрабатываемыми поверхностями), технологические допуски формы и расположения поверхностей, шероховатость поверхностей, получаемые методами механической обработки в нормальных производственных условиях. Руководствуясь такими таблицами, сначала выбирают несколько возможных методов окончательной обработки, способных обеспечить точность размеров, формы, расположения, шероховатость, физико-механические свойства, указанные на чертеже детали для данной поверхности, или на один квалитет (степень точности) лучше.

Точные методы обработки, как правило, требуют наличия предварительных (подготавливающих) методов, состав которых определяется с учетом точности и качества исходной заготовки на основе принципа последовательного уточнения, а также с учетом величины припусков и напусков.

Все методы, принятые для мехобработки определенной поверхности заготовки, должны уменьшить рассеяние ее размера, отклонений формы, отклонений расположения до уровней соответствующих параметров детали. В нормальных производственных условиях точность геометрических параметров улучшается после однократного черного прохода любым методом, в среднем, на 2-3 квалитета или степени точности при обработке сталей, и на 3-4 квалитета – при обработке чугунов и цветных сплавов. После отдельного последующего прохода любым методом точность обычно повышается на 1-2 квалитета при обработке сталей и на 2-3 квалитета при обработке чугунов и цветных сплавов [11].

С учетом сказанного выбор промежуточных методов обработки производят следующим образом. Прибавив к квалитету размера детали 1 или 2 квалитета (2 или 3 квалитета при обработке чугуна или цветных сплавов), на которые возможно уточнение при окончательном методе обработки, получают квалитет, который необходимо получить предшествующим методом (на предшествующем переходе) и по таблицам точности определяют этот метод. Далее аналогично определяют еще более ранние методы обработки и соответствующие им квалитеты, до тех пор, пока не получится квалитет, равный или превышающий квалитет, соответствующий допуску размера заготовки.

Аналогично можно выбрать состав методов обработки для обеспечения степеней точности формы и расположения поверхности детали. Если для достижения точности размера, точности формы, точности расположения данной поверхности требуются разные составы методов обработки, то для дальнейшего рассмотрения принимается наибольший по числу методов (технологических переходов) состав.

Если какой-либо квалитет или степень точности можно обеспечить разными методами, то из них выбирают метод, наиболее соответствующий по уровню производительности и себестоимости принятому типу производства. Для среднесерийного и мелкосерийного типов производства, при которых рекомендуется использовать станки с ЧПУ, предпочтительно принимать недорогие методы обработки, выполняемые немерными универсальными инструментами, при среднем уровне производительности. Если необходимо выбрать один из методов, имеющих одинаковые уровни точности, производительности, стоимости, то следует предпочесть метод аналогичный выбранным ранее для

данной или другой поверхности, то есть стремиться к унификации методов. Это позволит сократить разнообразие необходимых инструментов, приспособлений, станков и будет способствовать концентрации операций.

При необходимости удаления больших напусков число черновых проходов определяют делением напуска на максимально допустимую, по паспорту предполагаемого станка, глубину резания.

3.2.3 Выбор технологических баз

Целесообразно базы для окончательных методов обработки выбирать в первую очередь, затем – базы для промежуточной обработки, и в последнюю очередь – базы для черновой обработки.

Выбор чистовых технологических баз для обработки деталей на настроенных станках в серийном производстве проводят с учетом следующих правил:

1. С целью повышения точности взаимного расположения поверхностей детали необходимо соблюдать принцип совмещения (единства) баз, то есть в качестве технологической базы для выполнения чистового перехода следует принимать одну из двух границ (измерительных баз) выдерживаемого на этом переходе чертежного размера, определяющего положение обрабатываемой поверхности (или границу допуска ее расположения). Выбирая базы с учетом этого принципа по всем шести координатным направлениям, получают комплект технологических баз.

2. Необходимо соблюдать принцип постоянства технологических баз, то есть стремиться к тому, чтобы использовать один и тот же комплект технологических баз при обработке большинства поверхностей детали. Это способствует повышению точности взаимного расположения поверхностей детали, сокращению разнообразия станочных приспособлений и количества установов в техпроцессе.

В ряде случаев можно отступить от принципов совмещения и постоянства баз, ради того, чтобы упростить конструкцию станочного приспособления, снизить трудоемкость установки заготовки в приспособлении, повысить уровень концентрации технологических переходов в операции, обеспечить доступ инструментов к границам выдерживаемого размера и т. п. Однако при этом точность чертежных размеров должна быть обеспечена.

3. Желательно базировать заготовку по наиболее точным поверхностям, для уменьшения погрешности базирования.

4. Желательно базировать заготовку по поверхностям, расположенным ближе к местам приложения сил резания, чтобы уменьшить ее деформации.

5. Следует выбирать базы с учетом обеспечения доступа инструмента ко всем поверхностям, намеченным для обработки при данном базировании, создавая условия для максимальной концентрации переходов в операции. Кроме повышения точности взаимного расположения поверхностей, применение этого правила позволит сократить затраты на переустановки и межоперационное транспортирование заготовки, сократить необходимое количество оборудования и оснастки.

6. Следует выбирать базы с учетом обеспечения быстрой и удобной установки заготовки в приспособление, по возможности используя неполное базирование, если в некоторых направлениях размеры при обработке не выдерживаются.

Когда эти правила невозможно выполнить одновременно, их приоритет выбирают исходя из конкретных обстоятельств, при условии достижения требуемой точности.

Такие же правила используют при выборе промежуточных технологических баз.

При выборе черновых баз (поверхностей заготовки, используемых для базирования при подготовке промежуточных или чистовых баз) следует учитывать правила выбора чистовых баз и еще ряд дополнительных правил:

1. Черновую базу можно использовать только один раз для базирования заготовки в определённом координатном направлении. В противном случае большая погрешность базирования по грубой базе приведет к большой погрешности взаимного расположения поверхностей, обработанных при разных установках от этой базы.

2. В качестве черновых баз следует выбирать поверхности, относительно которых удобно обработать чистовые или промежуточные базы принятым методом.

3. В качестве черновых баз необходимо применять наиболее точные поверхности заготовки без следов прибылей, питателей, облоя и т. п.

4. В качестве черновой базы следует выбирать ту поверхность заготовки, после обработки которой формируется наиболее точная и ответственная поверхность детали. Это обеспечит равномерность припуска при последующей обработке данной поверхности от чистовых баз и будет способствовать получению высокой точности этой поверхности.

5. В качестве черновой базы желательно принимать поверхность заготовки с минимальным припуском, чтобы при последующей обработке обеспечить равномерность этого припуска и избежать необработанных участков на данной поверхности заготовки.

6. В качестве черновых баз желательно принимать поверхности детали, которые не обрабатываются резанием. Это позволит обеспечить правильное положение системы обрабатываемых поверхностей относительно необрабатываемых.

Приоритет этих правил устанавливается с учетом конкретных условий обработки.

Творчески применяя данные правила, следует выбрать и обосновать минимально достаточное количество комплектов технологических баз при выполнении всех переходов принятыми методами обработки.

Результаты выбора баз для всех методов обработки поверхностей детали оформляются в виде схем базирования и закрепления. Число идеальных опорных точек, приложенных к каждой базе, должно соответствовать числу координат, по которым база ориентирует деталь (числу лишаемых степеней свободы) в соответствии с ГОСТ 21495-76. Места приложения и направления сил зажима выбирают с учетом обеспечения плотного контакта баз с установочными элементами приспособления (силового замыкания), исключения произвольной смены баз, исключения больших деформаций заготовки, обеспечения доступа инструмента к обрабатываемым поверхностям. После этого намечают состав установочных и зажимных элементов, необходимый для реализации каждой схемы базирования и закрепления.

Выбор баз при обработке валов на токарных станках с ЧПУ выполняется с учетом обеспечения соосности наружных и внутренних поверхностей вращения друг с другом и с осью шпинделя, а также обеспечения точности осевых размеров между торцами цилиндров и конусов.

Использование шеек валов под подшипники и шестерни в качестве технологических баз затрудняет концентрацию токарных переходов и достижение соосности шеек валов из-за сокращения доступа инструментов к этим шейкам и значительных погрешностей установки в центрирующих патронах. Поэтому при обработке шеек валов и их торцов используют искусственные базы в виде центровых отверстий на крайних торцах и один из этих торцов.

При установке вала в центрах токарных или шлифовальных станков конические пояски центровых отверстий плотно без зазора контактируют с конусами центров, что обеспечивает высокую точность совмещения общей оси центровых отверстий с осью центров станка и соблюдение принципа постоянства технологических баз на большин-

стве токарных и шлифовальных операций. Передний жесткий центр, контактирующий с конусом левого центрального отверстия, осуществляет также базирование вала вдоль его оси. За счет невысокой точности диаметра центральных отверстий (по 9...10 квалитетам) погрешность такого осевого базирования для размеров отсчитываемых от левого торца вала велика. Для устранения этой погрешности применяется передний плавающий (подпружиненный) центр, который смещается под действием давления на вал со стороны заднего центра до тех пор, пока левый крайний торец вала не упрется в шайбу поводкового патрона и не займет стабильного положения. Общая ось двух центральных отверстий играет роль двойной направляющей базы, ориентирующей заготовку по 4 координатным направлениям (вдоль двух координатных осей, перпендикулярных оси шпинделя Z_c , и угловую ориентацию по поворотам вокруг указанных двух осей). На схеме базирования к общей оси центральных отверстий должны быть приложены 4 опорные точки. Пятая опорная точка должна быть приложена к левому крайнему торцу вала (при плавающем переднем центре) или к конусу центрального отверстия (при жестком переднем центре), которые ориентируют вал вдоль оси Z_c . Ориентация по углу поворота вокруг оси шпинделя не требуется, так как в этом направлении не выдерживается при обработке на токарном станке ни один размер. На схеме базирования шестая опорная точка условно изображается за контуром заготовки.

Подрезание крайних торцов и сверление в них центральных отверстий выполняется в начале техпроцесса мехобработки большинства валов. Лучшие результаты по соосности центральных отверстий между собой и с наружными цилиндрами заготовки достигаются при их получении на двухсторонних фрезерно-центровальных станках моделей 2Г942Ф2, КЛ249, 2982, EM535M, FZWD160 в двух позициях (в первой – одновременное фрезерование крайних торцов, во второй - одновременная зацентровка), а также на двухсторонних центровально-подрезных станках моделей MP179, 2931, 2932, 2A911-1 параллельно в одной позиции с помощью двух комбинированных инструментальных головок. Эти головки оснащены подрезными резцами и центровочными сверлами, а также могут иметь проходные, резьбовые, фасочные резцы для обработки крайних шеек. Это позволяет в дальнейшем обработать вал на токарном станке за одну установку, так как шейка под хомутиком или кулачками патрона уже обработана, и без подрезки торцов. Базирование заготовок валов на двухсторонних фрезерно-центровальных и центровально-подрезных станках осуществляется равномерно сходящимися призмами по поверхностям, под которыми будут получены опорные шейки, и по одному из торцов заготовки.

После термообработки и перед шлифованием шеек валов требуется правка центральных отверстий. Она выполняется на специальных шлифовальных станках моделей 3922E, 3922P, MB119 абразивными коническими головками или на токарных станках твердосплавными коническими развертками с обеспечением допуска диаметра по 6...7 квалитету, допусков формы в пределах 1...4 мкм, шероховатости – до $Ra=0,63$ мкм.

Если наличие центральных отверстий недопустимо по условиям эксплуатации вала в качестве чистовых баз обычно принимается ось предварительно обработанного наружного цилиндра, от которого задано радиальное биение других ответственных поверхностей вращения, и примыкающий к нему торец. При этом должен обеспечиваться доступ инструмента ко всем поверхностям, намеченным для обработки при данном базировании. Если указанный цилиндр имеет небольшую длину при большом диаметре, то он способен обеспечить ориентацию заготовки только по двум координатным осям, перпендикулярным оси шпинделя Z_c , и является двойной опорной базой. При этом примыкающий торец большого диаметра способен обеспечить угловую ориентацию по поворотам вокруг указанных двух осей и вдоль оси Z_c и является установочной базой. В таком

случае на схеме базирования к оси базового цилиндра прикладываются две идеальные опорные точки, а к торцу – три идеальные опорные точки. При длинном базовом цилиндре и малом диаметре примыкающего торца, ось цилиндра является двойной направляющей базой, а торец – опорной базой. На схеме базирования к оси цилиндра прикладываются четыре идеальные опорные точки, а к торцу – одна. Такое базирование реализуется при установке заготовки в трехлапчатый самоцентрирующий патрон, или цанговый патрон, обеспечивающий более высокую точность центрирования.

Обработка радиальных отверстий, пазов, лысок обычно выполняется при базировании вала по шейкам под подшипники или шестерни в призмах. Для обеспечения взаимного углового положения таких элементов один из них используется для базирования вала по повороту вокруг оси этих шеек.

3.2.4 Выбор порядка технологических переходов в операции и структуры операции

Для операций, относящихся к черновой и получистовой стадиям обработки, желательно добиться максимально возможной концентрации переходов, учитывая возможности предполагаемого оборудования (емкость инструментального магазина, число шпинделей, число и расположение суппортов, мощность приводов и т. п.). Токарные станки с ЧПУ, оснащенные многоинструментными револьверными головками, позволяют выполнить обработку большинства основных и второстепенных поверхностей валов за 1 или 2 установка с максимальной последовательной концентрацией переходов. Если емкость револьверной головки принятого станка меньше числа инструментов, требуемого для выполнения переходов выделенных в операцию, то приходится разделять эти переходы по нескольким операциям.

Для операций, выполняемых на станках с ЧПУ, характерно понятие инструментального перехода, под которым понимают совокупность рабочих и вспомогательных ходов одного инструмента при обработке нескольких однотипных поверхностей одной детали.

Последовательность выполнения технологических переходов в техпроцессе в целом и в отдельной операции определяется с учетом принципа деления техпроцесса на стадии обработки, принципа максимально возможной концентрации переходов в одной операции (или установке), принципа технологической предпочтительности, принципа однократного использования черновых баз, принципа решающего перехода.

Руководствуясь указанными принципами, последовательность переходов в отдельной операции обычно выбирается с учетом следующих правил:

- в первую очередь (на первом установе) следует подготовить комплект технологических баз для обработки на последующих установках;
- сразу после подготовки баз следует обрабатывать поверхности, с которых снимаются наибольшие припуски и напуски. Это позволит обеспечить более полное перераспределение внутренних напряжений перед чистовой или отделочной обработкой, а также, раньше выявить внутренние дефекты материала заготовки;
- далее обработку поверхностей детали следует вести в последовательности обратной их точности (чем точнее, тем позже), учитывая хронологию появления принятых технологических баз;
- предыдущие переходы должны создавать благоприятные условия для последующих переходов;
- последующие переходы должны улучшать качество обрабатываемых поверхностей и не должны ухудшать качество ранее полученных поверхностей;

- обработка мелких, легкоповреждаемых элементов детали (резьбы, отверстия, шпоночные пазы, расточки и т. п.) производится по возможности ближе к концу операции;
- контроль, как правило, следует выполнять после каждой стадии обработки, после переходов, на которых вероятен брак, а также перед сложными и дорогостоящими переходами.

Для операций, выполняемых на токарных станках с ЧПУ, типовым считается следующий порядок инструментальных переходов:

1. Черновое точение наружных поверхностей вращения и их торцов;
2. Черновая обработка внутренних поверхностей вращения;
3. Черновое точение кольцевых канавок;
4. Черновое точение торцовых и угловых канавок;
5. Черновое точение резьб;
6. Чистовое точение торцовых и кольцевых канавок;
7. Чистовое точение резьб;
8. Чистовое точение наружных поверхностей вращения и их торцов;
9. Чистовая обработка внутренних поверхностей вращения.

Для сокращения общих затрат времени на холостые ходы суппорта и повороты револьверной головки, инструментом, вызванным в рабочее положение, по возможности сразу обрабатывают все предназначенные и доступные для него поверхности.

После определения хронологического порядка переходов, следует распределить их по отдельным установам и позициям (определить структуру операции), с учетом конструкции детали, схем базирования, технологических возможностей станка. При этом в один установ можно включать переходы, обладающие общим набором следующих признаков: принадлежность к одной стадии обработки; одинаковость метода обработки, или набора формообразующих движений, позволяющая применять одинаковое оборудование, вспомогательные и режущие инструменты; общность схемы базирования и закрепления, позволяющая использовать одно приспособление.

В одну позицию объединяют переходы, которые можно выполнить при неизменном положении заготовки и рабочего органа станка, несущего заготовку, в рабочей зоне станка.

Состав рабочих и вспомогательных ходов и схема движений инструмента для удаления напусков и припусков в пределах каждого инструментального перехода составляется с учетом различия контуров детали и заготовки, форм рабочих частей предполагаемых инструментов, требуемой точности и качества поверхностей детали. Для этого область между контурами детали и заготовки разбивается на зоны, из которых материал целесообразно удалять разными инструментами. Эти зоны могут быть открытыми, полуоткрытыми, закрытыми и контурными. Открытые зоны ограничены остающимся материалом с одной стороны, полуоткрытые - с двух сторон, закрытые - с трех сторон. Контурные зоны ограничены деталью и эквидистантой к ее поверхности, отстоящей на величину припуска на получистовую или чистовую обработку.

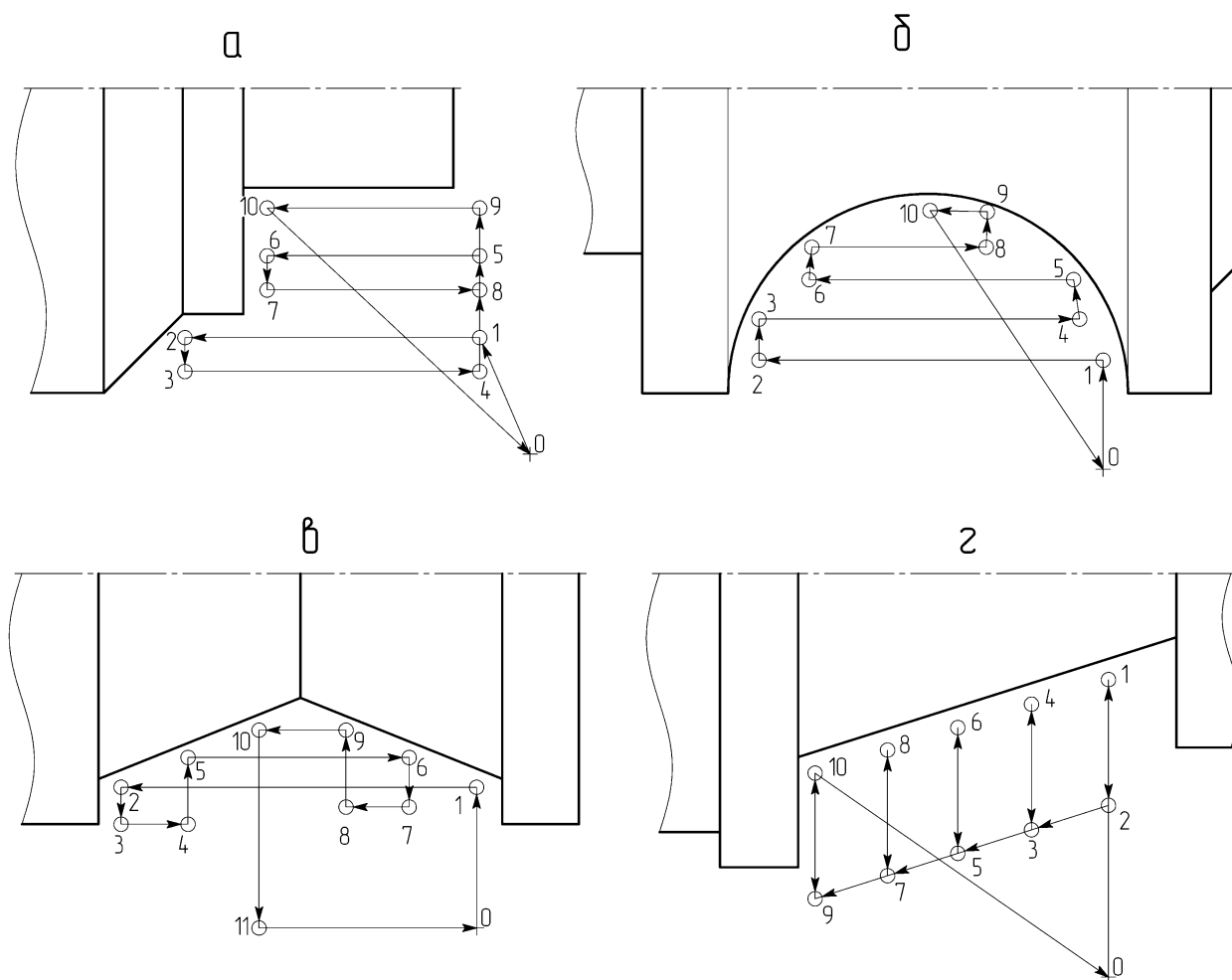
Материал из открытых, полуоткрытых, закрытых зон срезается по одной из следующих типовых схем движений инструмента при многопроходной обработке (рис.4).

Схема «петля» характеризуется многократным чередованием рабочего продольного хода, отвода от оси заготовки, холостого продольного обратного хода и подвода к оси с учетом глубины резания нового рабочего хода. По этой схеме работают проходными правыми или левыми резцами, режущими лишь в одном направлении (справа налево или наоборот). Схема «зигзаг» характеризуется чередованием рабочего продольного хода, подвода к оси на новую глубину резания, рабочего хода в обратном продольном направлении и т. д. По этой схеме обычно удаляют материал из глубоких закрытых зон чашечными резцами, способными резать в обоих направлениях. Схема «виток» характеризует-

ся тем, что после продольного рабочего хода в одном направлении выполняется отвод, короткий холостой обратный ход, подвод на новую глубину резания, рабочий обратный ход и т. д. По этой схеме обычно удаляют материал из неглубоких закрытых зон с пологими боковыми границами чашечными резцами. Схема «спуск» используется для удаления материала из глубоких закрытых зон (кольцевых канавок глубиной более 5 мм, шириной до 30 мм) с помощью канавочных резцов и характеризуется чередованием рабочего поперечного хода, обратного поперечного холостого хода, продольного холостого хода и т. д. При ширине канавки более 30 мм сначала канавочным резцом прорезают канавку около 10 мм, а остальной материал снимают проходным резцом за несколько проходов.

Черновую обработку канавок между наружными цилиндрами детали глубиной до 5 мм и шириной до 30 мм выполняют канавочным резцом с продольной подачей за два прохода, а при большей длине – проходным резцом за два прохода.

Торцовые канавки начерно обрабатывают канавочными резцами по аналогичным схемам. Угловые канавки точат специальными канавочными резцами, движущимися под углом к оси детали. Окончательную обработку канавок во всех случаях проводят канавочными резцами по контуру.



а – «петля»; б – «зигзаг»; в – «виток»; г – «спуск»

Рисунок 4 – Типовые схемы движения инструментов при многопроходной обработке

После удаления основной части припусков и напусков для получения более высокой точности основных поверхностей вращения их последовательно обрабатывают одним чистовым контурным резцом.

3.2.5 Выбор станочного приспособления

Конструкция выбираемого станочного приспособления должна обеспечить реализацию принятой для выполнения операции схемы базирования и закрепления. Эта схема позволяет определить вид и количество установочных и зажимных элементов (упоров, пальцев, призм, кулачков, прижимов, прихватов и т. п.), требующихся в конструкции приспособления, а также их взаимное расположение и направления движения при закреплении заготовки. На основе этих данных в первую очередь следует оценить возможность использования одной из конструкций приспособлений, относящихся к системе универсальных безналадочных приспособлений (УБП), к которой относятся трехкулачковые и четырехкулачковые патроны, планшайбы, центры, поводковые патроны, машинные тиски, магнитные плиты и патроны и т. д. Конструкции таких приспособлений стандартизованы, изготавливаются централизованно и поэтому дешевы. Характеристики таких приспособлений приведены в справочниках [12, 13].

Если применение УБП неэкономично (большая трудоемкость закрепления, неудобство использования, большая металлоемкость и т. п.) или технически невозможно (несоответствие схеме базирования и закрепления, большие габариты, малая точность установки заготовки и т. п.), то систему станочных приспособлений выбирают по графику зон их рентабельности в соответствии с ГОСТ 14.305-73 [13].

В случае выбора системы универсально-сборных приспособлений УСП или сборно-разборных приспособлений (СРП), состоящих из комплекта нормализованных деталей и сборочных единиц, то с учетом модели станка, схемы базирования и закрепления заготовки выбирают состав и компоновку приспособления, используя альбомы типовых компоновок [13].

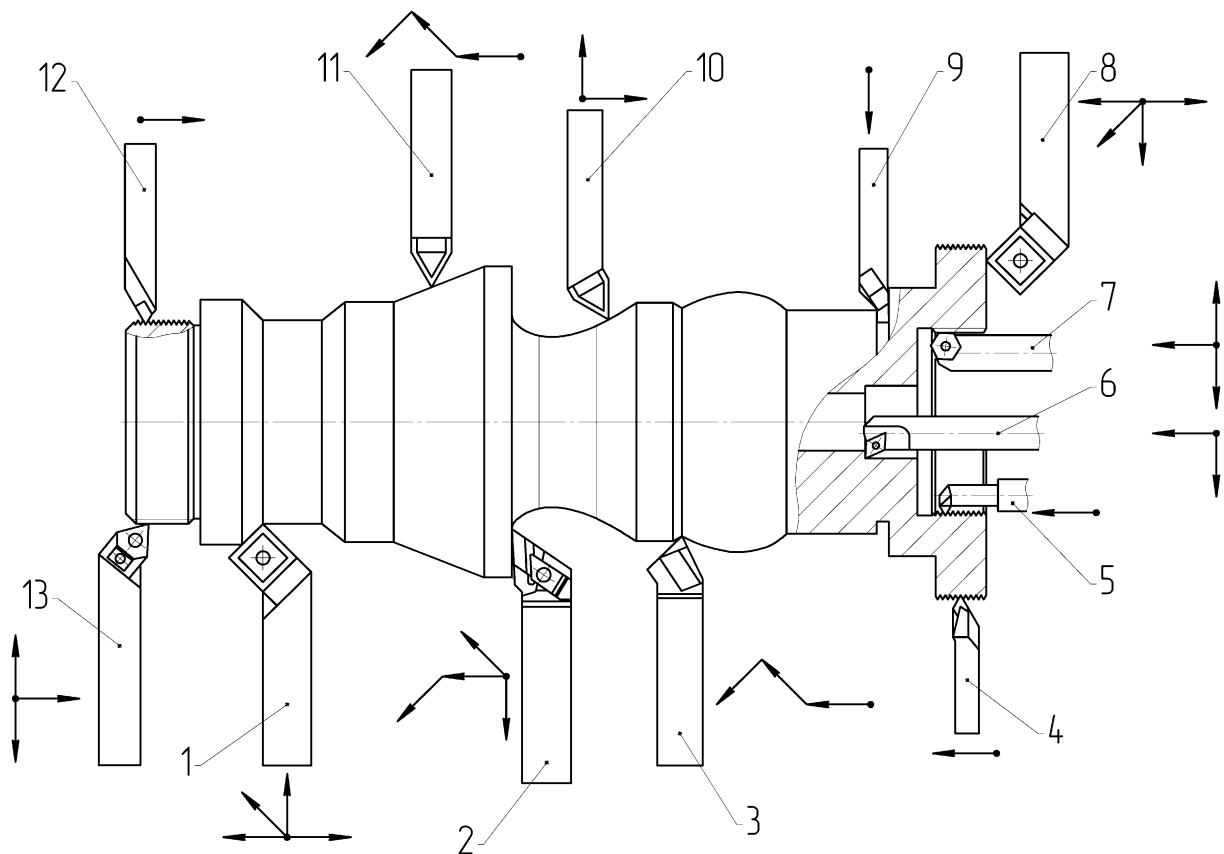
В случае выбора одной из оставшихся систем (универсально-наладочных приспособлений (УНП), специализированно-наладочных приспособлений (СНП), неразборных специальных приспособлений (НСП)) конструкция приспособления проектируется особо.

Для обработки втулок, дисков, стаканов, фланцев на станках с ЧПУ в мелкосерийном производстве обычно используют стандартные трехкулачковые патроны с ручным зажимом и переналаживаемые трехкулачковые патроны (рычажные и клиновые) со сменными кулачками и с пневмоприводом зажима заготовок. Их выбирают по диапазону диаметров устанавливаемых заготовок, по диаметру посадочного конуса или цилиндра, шпинделя станка, по развиваемой силе зажима.

3.2.6 Выбор режущего инструмента

Выбор начинают с обоснования вида, формы и размеров его рабочей части, с учетом формы и размеров обрабатываемой поверхности, принятого метода обработки, доступа инструмента к обрабатываемой поверхности, структуры операции, желательного направления силы резания и направления схода стружки. Предпочтение следует отдавать стандартным и нормализованным инструментам с неперетачиваемыми пластинами инструментального материала [6, 7, 12]. Специальный режущий инструмент, как правило, на станках с ЧПУ не применяется. Затем выбирается марка инструментального материала с учетом материала детали, метода обработки и условий резания по рекомендациям [8, 12]. Далее по стандартам и справочникам [6, 7, 12] определяют форму и размеры державки или хвостовика с учетом размеров гнезд шпинделей, резцедержателей, оправок и т. п.

Типы резцов, рекомендуемые для обработки поверхностей вращения разных форм на станках с ЧПУ, приведены на рисунке 5:



1 – резец проходной, правый, отогнутый с $\varphi = 45^\circ$ (для точения наружных цилиндров, конусов, торцов, фасок);

2 – резец контурный с параллелограммной пластиной с $\varphi = 93..95^\circ$ (для точения наружных цилиндров, конусов, обратных конусов с углом спада до 30° , сферы, галтели, торцы при движении от центра к периферии);

3 – резец контурный с параллелограммной пластиной с $\varphi = 63^\circ$ (для точения полу-сфер и конусов с углом спада до 57°);

4 – резец резьбовой с ромбической пластиной (для точения резьб с шагом 2...6 мм);

5 – резец резьбовой (для точения внутренних резьб диаметром более 35 мм с шагом до 2 мм);

6 – резец расточной с ромбической пластиной, с $\varphi = 95^\circ$ (для растачивания сквозных отверстий и выточек);

7 – резец расточной с углом $\varphi = 57^\circ$ (для растачивания отверстий диаметром от 22 мм);

8 – резец проходной, левый, отогнутый с $\varphi = 45^\circ$ (для точения наружных цилиндров, конусов, торцов, фасок);

9 – резец канавочный (для проточки прямых наружных канавок шириной 1...6 мм);

10 – резец контурный с трехгранной равносторонней пластиной с $\varphi = 93^\circ$ (для точения наружных цилиндров, конусов, фасонных поверхностей);

11 – резец контурный с трехгранной равносторонней пластиной с $\varphi = 63^\circ$ (для точения наружных цилиндров, конусов, фасонных поверхностей);

12 – резец резьбовой с прямоугольной пластиной (для точения резьб с шагом до 2 мм, угол профиля пластины обеспечивается заточкой);

13 – проходной левый (или правый) с треугольной пластиной неправильной формы (для точения цилиндров, конусов, фасонных поверхностей, торцов, при движении от периферии к центру).

Рисунок 5 – Типы резцов, применяемых для точения типовых поверхностей вращения

3.2.7 Выбор вспомогательных инструментов

Конструкции многих вспомогательных инструментов (инструментальные оправки, инструментальные патроны, переходные втулки и др.) стандартизованы и выбираются по соответствующим стандартам или справочнику [6, 7]. При этом вспомогательные конструкторские базы выбираемого вспомогательного инструмента должны по форме и размерам соответствовать установочным элементам режущего инструмента, а его основные конструкторские базы должны соответствовать гнездам рабочих органов станка, несущих инструмент. При необходимости использования специального вспомогательного инструмента следует обосновать и кратко описать особенности его конструкции и его преимущества.

Обычно резцы для наружного точения с державками прямоугольного сечения 20×20 мм, 25×20 мм устанавливаются в пазы револьверной головки станка модели 16Б16Т1 непосредственно, без вспомогательного инструмента.

Расточные резцы, сверла, зенкеры, развертки устанавливаются в револьверную головку с помощью инструментального блока марки АД.382.000 по ТУ2035-297-72 (рис. 6) с размерами: В=105 мм; Н=130; L=100 мм; d=48 мм. Призматический выступ инструментального блока устанавливается в один из шести пазов револьверной головки. Одновременно в револьверную головку может быть установлено не более трех инструментальных блоков. Расточные резцы устанавливаются в цилиндрическое отверстие блока диаметром d и закрепляются винтами, находящимися в резьбовых отверстиях блока. Стержневой режущий инструмент устанавливается в отверстие диаметром d через переходные втулки.

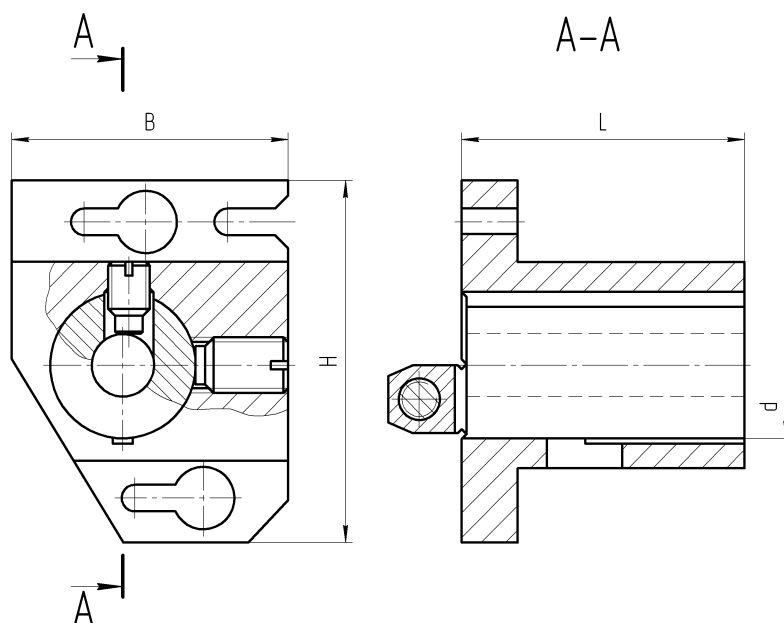


Рисунок 6 – Инструментальный блок для установки расточных резцов и стержневых инструментов в револьверную головку

3.2.8 Выбор средств контроля

В мелкосерийном производстве при выборочном и сплошном контроле обычно используют универсальные измерительные средства (при возможности реализации требуемой схемы измерения). В среднесерийном производстве универсальные измерительные средства можно применять при выборочном контроле, а специальные контрольные средства (калибры, шаблоны, контрольные приспособления) – при сплошном контроле.

Конкретная конструкция (модель) контрольного средства выбирается с учетом требуемой схемы измерения параметра детали и его точности. Типовые схемы измерения геометрических параметров деталей и средства для их реализации приведены в [10]. Результат измерения признается достоверным, если погрешность измерения Δ_i не превышает допустимого значения $[\Delta_i]$, принимаемого в зависимости от допуска контролируемого параметра [10, 12]. Погрешности измерения универсальными измерительными средствами (Δ_i) приведены в [10].

3.2.9 Выбор смазочно-охлаждающих средств

Выбор средств охлаждения ведут по рекомендациям [9].

3.2.10 Определение режимов резания

Глубина резания t для отдельного рабочего хода по обрабатываемой поверхности определяется как доля от величины общего припуска или напуска с учетом количества проходов (чернового, получистового, чистового). Обычно общий припуск (напуск) Z распределяется между проходами в следующих долях: при двух проходах $t_1=0,7Z$ и $t_2=0,3Z$; при трех проходах $t_1=0,5Z$; $t_2=0,3Z$; $t_3=0,2Z$; при четырех проходах $t_1=0,4Z$; $t_2=0,3Z$; $t_3=0,2Z$; $t_4=0,1Z$. При этом глубина резания для любого прохода не должна превышать максимально возможную на данном станке (5 мм). Скорость подачи (в мм на оборот) и нормативная стойкость определяются по таблицам нормативов [8]. Расчет поправочных коэффициентов, расчет скорости резания, сил (моментов) резания выполняется по эмпирическим формулам [12], или их значения принимаются по таблицам нормативов [8]. Частоты вращения инструмента или заготовки, скорости подачи корректируются по паспорту станка. Определяется мощность резания [8, 12], и проверяется возможность реализации обработки с рассчитанными режимами на принятом станке. Если расчетная мощность превышает мощность привода станка, уменьшают подачу или скорость резания.

3.3 Разработка управляющих программ для системы ЧПУ модели 2P-22

3.3.1 Этапы подготовки программ

Исходными документами для подготовки управляющей программы являются чертеж детали и операционные технологические карты с информацией о заготовке, станке с ЧПУ, приспособлении, методах и режимах обработки, применяемых режущих и вспомогательных инструментах, последовательности технологических и вспомогательных переходов.

Разработка программы включает несколько этапов:

1. Выбор систем координат детали и инструментов;
2. Выбор центров инструментов, разработка траекторий движений инструментов и расчет координат их опорных точек;
3. Кодирование информации о перемещениях инструментов и условиях обработки, формирование кадров программы;
4. Ввод программы в устройство ЧПУ или запись на программноноситель;
5. Настройка станка с ЧПУ на обработку по составленной программе, привязка систем координат детали и инструмента к системе координат станка.
6. Отработка программы в тестовом режиме и ее корректировка.
7. Обработка пробной детали и корректировка программы.

3.3.2 Выбор системы координат детали

Чтобы технолог мог при составлении программы обработки задавать координаты точек траектории инструмента, используя лишь чертеж детали, (без учета размеров станка и оснастки) используется система координат детали $X_dO_dZ_d$ (рисунок 3). Для упрощения взаимосвязи систем координат станка и детали принимают одинаковые направления осей координат этих систем.

В качестве начала системы координат детали O_d (нуля детали или заготовки) следует выбирать ее точку, отвечающую следующим требованиям:

1) нуль детали во время ее установки в рабочую зону станка должен совпадать с такой точкой этой зоны, от которой при размерной привязке инструмента можно с помощью шаблона или измерительного средства легко и точно задать определенное положение инструмента. Информация о положении нуля детали вводится в систему ЧПУ во время наладки станка в режиме размерной привязки инструментов. Возможность смещать нуль детали в любую точку рабочей зоны станка обеспечивается функцией плавающего нуля системы ЧПУ;

2) нуль детали должен занимать наиболее стабильное положение в рабочей зоне станка для всех экземпляров деталей в партии, обрабатываемых по одной программе. Известно, что такой стабильной точкой является точка пересечения технологических баз, положение которых определяется неизменным (в пределах партии) станочным приспособлением. Положение других элементов детали для разных ее экземпляров в партии менее стабильно из-за погрешностей их размеров. Поэтому нуль детали рекомендуется принимать в точке пересечения технологических баз или на строго фиксированном расстоянии от нее;

3) нуль детали должен обеспечить удобство и легкость определения координат точек траектории инструмента. Для этого нуль детали следует переносить из точки пересечения технологических баз в номинальное положение той точки детали, которая является границей большинства чертежных размеров детали, получаемых при программируемой обработке. В таком случае эти чертежные размеры часто сами являются координатами точек траектории инструмента, или такие координаты легче рассчитать, исходя из чертежных размеров. При этом следует учесть, что нуль детали из-за рассеяния ее действительных размеров не у всех деталей партии совпадет с реальными поверхностями и положение траектории инструмента не будет стабильным относительно этих поверхностей. На чертежах симметричных деталей положение большинства поверхностей задается в диаметральном или радиальном выражении от осей симметрии, которые часто являются технологическими базами при обработке таких деталей. Поэтому нуль таких деталей целесообразно принимать на оси симметрии или в точке пересечения осей симметрии. Также нуль детали удобно выбирать так, чтобы большинство точек траектории инструмента имели положительные координаты.

С учетом указанных требований, при обработке валов, втулок, дисков на токарных станках с ЧПУ нуль детали обычно принимается на пересечении торца и оси поверхности, используемых для базирования (ось центровых отверстий, ось наружного или внутреннего цилиндра), например, в точке Б на рисунке 3. Если большинство размеров, параллельных оси центрирующей базы и выдерживаемых при программируемой обработке, задано на чертеже детали от другого торца, не являющегося технологической базой, то нуль детали целесообразно перенести в номинальное положение точки пересечения этого торца с центрирующей базой.

3.3.3 Выбор центров инструментов и разработка траектории движения инструмента

В большинстве случаев контур обрабатываемой детали состоит из элементов, занимающих разные положения относительно осей координат станка. Поэтому эти элементы формируются разными точками режущих кромок инструмента, имеющими разные траектории в процессе единого движения револьверной головки. Единая траектория движения инструмента разрабатывается для одной его точки, называемой центром инструмента. Выбор центра инструмента следует выполнять с учетом:

- формы и расположения элементов получаемого контура детали;
- возможности совмещения траектории формообразующих движений центра инструмента с контуром детали;
- геометрии режущей части инструмента;
- удобства задания положения центра инструмента в системе координат инструмента при его установке на станок или при размерной настройке вне станка.

Прямые отрезки контуров деталей, обрабатываемых на токарных станках, параллельные осям X_d и Z_d , обычно получают проходными, подрезными, прорезными, расточными, контурными резцами. Такие элементы контура формируются одной из двух точек дуги при вершине резца, касающихся двух прямых, параллельных осям X_d и Z_d . Если контур детали состоит только из таких прямых отрезков, сопряженных дугами с радиусом, равным радиусу вершины резца, то в качестве центра резца удобно принять точку P пересечения двух касательных к дуге при вершине резца, параллельных осям X_d и Z_d . (рис.7).

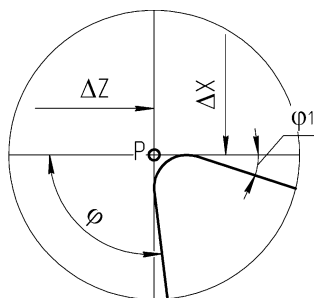


Рисунок 7 – Пример выбора центра резца в точке P пересечения касательных к дуге при вершине резца

Тогда траектория формообразующих движений такого центра резца будет совпадать с контуром детали (за исключением дуговых сопряжений прямых отрезков, копирующихся с резца), и ее не требуется специально разрабатывать. Положение такого центра резца легко контролировать и регулировать с помощью универсальных измерительных средств во время установки на станок.

Если требуется получить контур детали с участками наклонными к осям координат станка (прямыми или криволинейными), то выбор центра контурного резца и его траектории ранее указанным способом приведет к искажению формы и размеров этих участков, так как они сформируются точками дуги вершины резца, а не центром инструмента. Чтобы использовать одинаковый способ разработки траектории инструмента для формирования всех отрезков такого контура с минимальными искажениями, в качестве центра контурного резца используется центр дуги его вершины. Траектория формообразующих движений такого центра будет эквидистантой, все точки которой удалены от контура детали на радиус вершины резца (если пренебречь износом инструмента).

Для стержневых инструментов (сверл, зенкеров, разверток), формирующих только прямые участки контура детали, параллельные оси Z станка, центром считается точка пересечения оси и крайнего торца рабочей части (для сверл - оси и поперечной режущей кромки). При этом траектория центра совпадает с осью получаемого отверстия, а положение центра легко контролировать и задавать с помощью универсальных измерительных средств во время установки на станок.

Эквидистантная формообразующая траектория центра инструмента обычно формируется из отрезков прямых, дуг окружностей, участков других криволинейных линий, подобных элементам контура детали, пересекающихся или касающихся друг друга. В ряде случаев в эквидистантную траекторию приходится включать переходные дуги окружностей или отрезки прямых, отсутствующие на контуре детали, но необходимые для сопряжения формообразующих элементов эквидистанты (рис. 8).

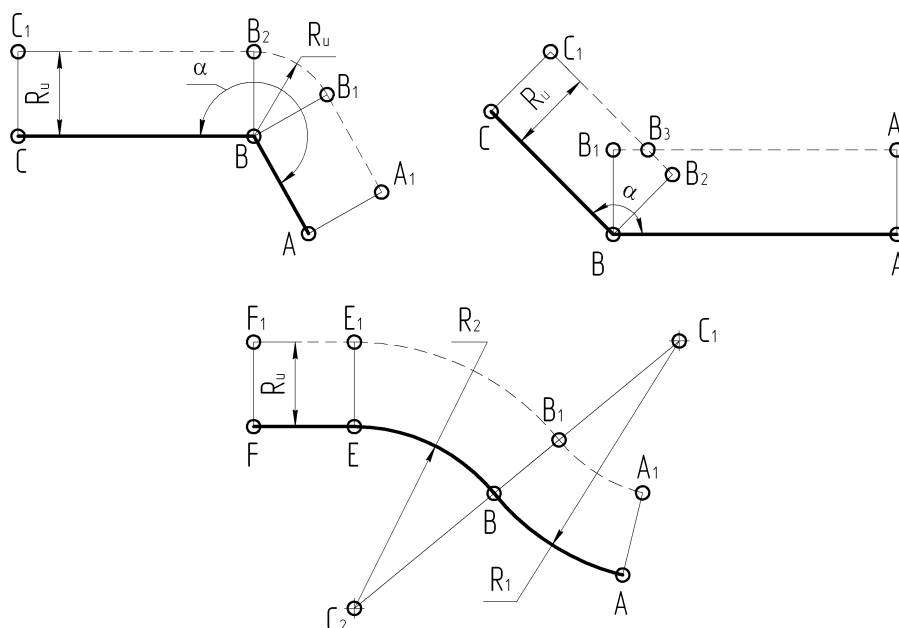


Рисунок 8 – Примеры сопряжения участков эквидистанты (пунктирная линия) к элементам контура детали

Кроме эквидистанты к контуру детали, траектория центра инструмента должна содержать участки вспомогательных перемещений (подход к детали, отход от нее, переход к другой части детали и т. п.), часто выполняемых по прямой линии с ускоренной подачей. Точка траектории, из которой инструмент начинает движение по программе после смены инструмента, называется исходной точкой. Чтобы производить смену инструментов в одном месте рабочей зоны, совмещают исходную и конечную точку траектории. Положение исходной точки выбирают так, чтобы минимизировать протяженность вспомогательных перемещений, но исключить удары инструментов о деталь, приспособление или часть станка при повороте револьверной головки.

Точки траектории центра инструмента, в которых пересекаются или соприкасаются ее элементарные участки, в которых требуется изменение режима движения или остановка движения инструмента, называются опорными точками. Положение элементов траектории инструмента в рабочей зоне станка задается координатами ее опорных точек в системе координат детали. Рекомендации по расчету координат опорных точек приведены в [3, 4]

3.3.4 Устройство системы ЧПУ 2P22

Система ЧПУ 2P22 предназначена для выдачи управляющей программы (УП) на исполнительные органы токарных станков. Эта система выполняет следующие функции: ввод управляющей программы с клавиатуры пульта управления или программносителя; обработку и редактирование управляющей программы непосредственно на станке; составление управляющей программы по образцу, когда обработка первой детали ведется в ручном, а обработка последующих деталей – в автоматическом режиме; ввод постоянных циклов в диалоговом режиме; использование сложных циклов многопроходной обработки; вывод управляющей программы на программноситель и выполнение ряда других функций.

Более развитое по сравнению с системой ЧПУ «Электроника НЦ-31» функциональное программное обеспечение, хранящееся в постоянной памяти устройства, включение в него сложных циклов многопроходной обработки позволяют уменьшить объем вводимой информации и упростить составление управляющей программы.

Технические характеристики системы ЧПУ 2P22 приведены в таблице 2.

Таблица 2 – Технические характеристики устройства ЧПУ 2P22

Конструктивное исполнение	Встраиваемое (в виде отдельных автономных блоков)
Базовая ЭВМ	Микро ЭВМ «Электроника 60М»
Количество управляемых координат	2
Наибольшее количество одновременно управляемых координат	2
Вид интерполяции	Линейно-круговая
Дискретность задания перемещений, мм	0,001
Способ задания размеров в программе	В абсолютной и относительной системе
Максимальное программируемое перемещение, мм	9999,999
Режим работы	Автоматический, ручной, ввод данных, поиск кадра, редактирование, режим диалога при формировании УП по кадрам, выход в исходную точку и др.
Тип устройства для ввода данных	Фотосчитывающее устройство (ФСУ), клавиатура пульта управления (ПУ), кассетный накопитель на магнитной ленте
Тип устройства для хранения УП и управления ЧПУ, программы электроавтоматики и программы привязки системы к станку	Постоянное программируемое запоминающее устройство (ППЗУ)
Время хранения информации в оперативном запоминающем устройстве (ОЗУ), час.	96
Коррекция:	
частоты вращения шпинделя	14–40 % с шагом 10%
рабочих подач	0–12 % с шагом 1 %
Индикация данных	На блоке отображения символьной информации (БОСИ)
Типы управляемых приводов:	
главного движения	Регулируемый
подач	Следящий
Предельные значения скоростей рабочего органа (РО), мм/мин:	
рабочих подач	До 5000 (при нарезании резьбы до 10000)
холостых перемещений	До 15000
Максимальный шаг нарезаемой резьбы, мм	40
Характеристика источника питания:	
род тока	Переменный, трехфазный
напряжение, В	380
частота, Гц	50±1

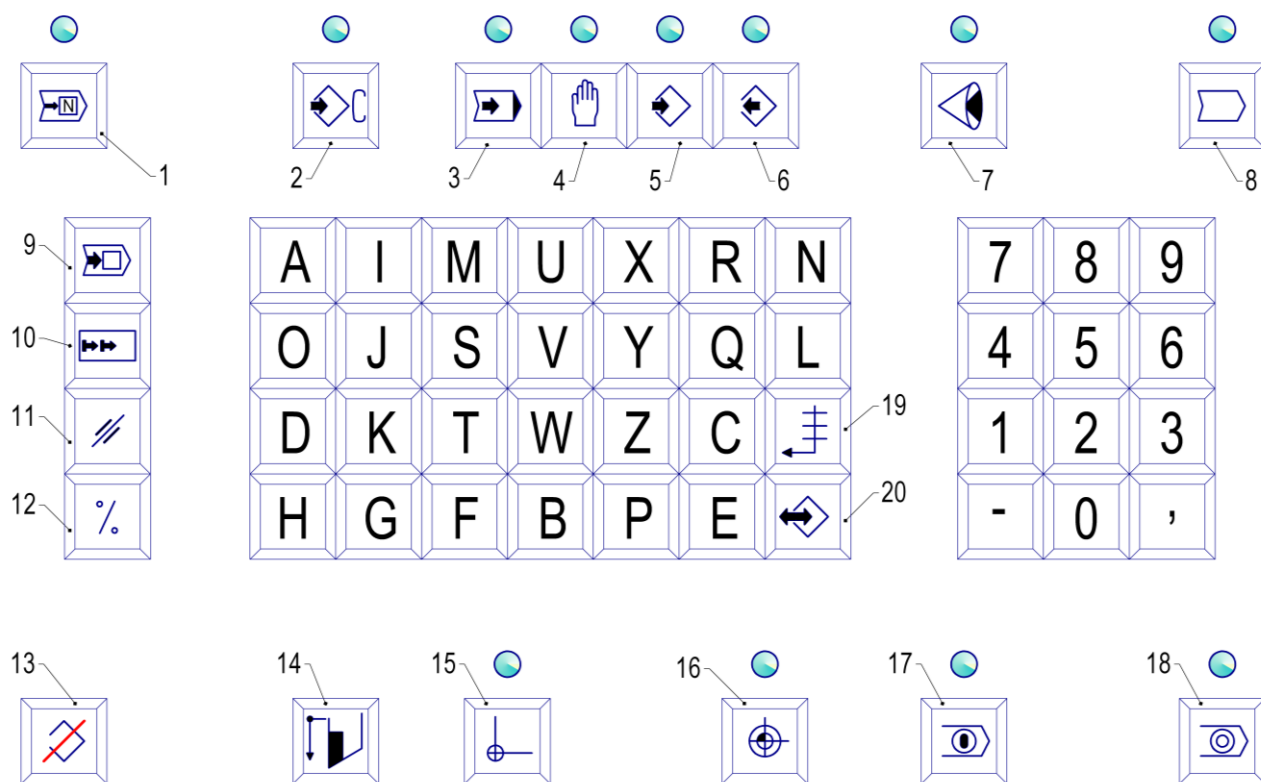
3.3.5 Принципы кодирования и порядок построения кадра

Ввод управляющей программы в память устройства ЧПУ 2P22 возможен с пульта управления (рис. 9) или программоносителя. В качестве программоносителя используют магнитную или восьмидорожечную бумажную ленту шириной 25,4 мм.

Программа состоит из последовательно записанных кадров, т. е. составных частей управляющей программы, вводимых и обрабатываемых как единое целое и содержащих не менее одной команды.

Каждый кадр начинается с порядкового номера N, состоит из переменного числа слов (составных частей кадра, содержащих данные о параметрах процесса обработки) и оканчивается символом «конец кадра». Каждое слово состоит из символа – адреса и следующей за ним группы цифр. Адрес определяет назначение цифр в кадре. В одном кадре нельзя программировать два слова одного адреса.

Пульт системы ЧПУ 2P-22 встраивается в суппорт станка или располагается на отдельной стойке, закрепленной в правой части станины. Система обеспечивает: ввод и редактирование управляющих программ с помощью клавиатуры на пульте; работу станка в ручном и автоматическом режимах; передачу программ в кассету внешней памяти для хранения вне станка.



1. Поиск кадра (останов в конце кадра со световой индикацией);
2. Ввод констант (со световой индикацией);
3. Автоматический режим (со световой индикацией);
4. Ручное управление (со световой индикацией);
5. Ввод данных в память (со световой индикацией);
6. Вывод данных из памяти (со световой индикацией);
7. Диагностика состояния станка (со световой индикацией);
8. Ввод УП на внешний носитель информации (со световой индикацией), а также вывод УП с него;
9. Сдвиг кадра в УП;
10. Сдвиг фразы в кадре;
11. Чистка памяти, отмена (стирание кадра или его части);
12. Начало программы (коррекция);
13. Сброс памяти;
14. Ввод по образцу;
15. Выход в исходное положение (со световой индикацией);
16. Выход в фиксированную точку станка (со световой индикацией);
17. Пуск УП (со световой индикацией);
18. Стоп УП (со световой индикацией);
19. Возврат каретки;
20. Ввод данных (перевод строки)

Рисунок 9 – Панель управления 2P22

3.3.6 Структура управляющей программы, формат кадра и виды команд

Управляющая программа обработки записывается кадрами (отдельными строками), каждый из которых содержит кодированную информацию об отдельном элементарном действии рабочего органа станка (о применяемом инструменте, об условиях и режимах обработки, координатах перемещений и др.). Порядок кадров соответствует последовательности автоматических действий станка. В программах реализуемых системой ЧПУ ЧПУ 2Р-22 отдельный кадр состоит из номера кадра (символ № и число, идентифицирующее кадр), а также из нескольких адресных команд (информационных слов, задающих информацию об отдельных действиях станка и об условиях его выполнения). Одна команда обычно состоит из нескольких частей:

- адрес в виде латинской буквы, определяющий вид задаваемой информации;
- математический знак «+» или «-»;
- число, соответствующее виду движения, координате перемещения, скорости перемещения, условию обработки;
- специальный символ, соответствующий способу задания координат, или виду движения.

При адресном способе записи команд буквенный адрес предшествует числовой информации. Управляющую программу рекомендуется составлять так, чтобы в последующих кадрах указывались только новые характеристики обработки, отличающиеся от характеристик, указанных в предыдущих кадрах. Для кодирования информации используются коды ИСО.

Для записи команд в данной системе ЧПУ используются следующие буквенные адреса:

N – адрес номера кадра;

F – адрес скорости подачи револьверной головки с инструментом, или шага нарезаемой резьбы;

G – адрес подготовительной команды. Подготовительные команды, задают виды движений или типовых циклов движений рабочих органов станка, способы задания режимов обработки, подрежимы работы устройства ЧПУ и др. Подготовительные команды задаются адресом G и двузначным десятичным кодом. Обозначения и смысловые значения подготовительных команд, реализуемых данной системой ЧПУ, приведены в таблице 1;

M – адрес вспомогательной команды. Вспомогательные команды задают действия станка, обслуживающие процесс обработки. Обозначения и смысловые значения вспомогательных команд, реализуемых данной системой ЧПУ, приведены в таблице 2;

S – адрес частоты вращения шпинделя, или скорости резания;

T – адрес команды вызова инструмента в рабочее положение и задание номера корректора для записи коррекции положений инструмента;

X – адрес координаты опорной точки траектории инструмента по оси X;

Z – адрес координаты опорной точки траектории инструмента по оси Z.

Для устройства ЧПУ 2Р22 форматы слов следующие: N03; X + 043; Z + 043; U + 043; W + 043; F023; T2; M2; S1–4; D043; C + 043; Q4-043; R + 0 43; B3; H3; L2; P11; A11; E; G2. После адресов N, T, M, S, B, H, L, G в формате записывают одну цифру, показывающую количество цифр в слове. Если нули, стоящие перед первой значащей цифрой, можно опустить, то после адреса записывают две цифры, первая из которых нуль. После адреса слова, содержащего размерные перемещения A, P, X, U, R, Z, W, D, C, Q, F, записывают две цифры, первая из которых показывает количество разрядов перед, а вторая – после десятичной запятой, или три цифры, первая из которых нуль, что позволяет опустить нули перед первой значащей цифрой.

Если абсолютные размеры всегда положительны, то между адресом и следующим за ним числом не ставят никакого знака, если они могут быть положительными или отрицательными, то между адресом и следующим за ним числом ставят знак «+». Например, N03 – трехзначный номер кадра. Незначащие нули перед номером можно не набирать: N125, N012 (или N12), N003 (или N3). Геометрическую информацию, т. е. значение координат конечных опорных точек участков траекторий по осям X и Z, или приращений U, W по осям X (U) или Z (W), записывают следующим образом: X043; Z – 0,43; U0,643; W0,43. Незначащие нули в начале и в конце геометрической информации, а также знак «+» могут опускаться. Например, перемещение по оси Z в точку с координатой +36,18 мм записывают Z36,18; перемещение по оси Z на 364,583 мм к передней бабке – W – 364,583; перемещение по оси X до Ø12,38 мм – X12,38; перемещение по оси X на 0,16 мм к оси центров – U-0,32 (величины размерных перемещений по координате X автоматически делятся на 2).

Время выдержки задают по адресу D с точностью до 0,001 с. Например, время выдержки 2 с записывают D2.

Подачу рабочего органа задают по адресу F, постоянные циклы – по адресу L, вспомогательные технологические команды – по адресу M, подготовительные функции – по адресу G (табл. 3 – 5). Обязательным условием конца управляющей программы является наличие в последнем кадре команды M02.

Таблица 3 – Обозначение и назначение постоянных циклов устройства ЧПУ 2P22

Обозначение цикла	Назначение
L01	Нарезание наружной или внутренней цилиндрической, конической, многопроходной, однопроходной резьбы
L02	Протачивание прямоугольных канавок
L03	Наружная обработка по схеме «петля»
L04	Внутренняя обработка по схеме «петля»
L05	Торцевая обработка по схеме «петля»
L06	Глубокое сверление
L07	Нарезание резьбы метчиком или плашкой
L08	Черновая обработка с припуском и без него
L09	Обработка поковок
L10	Чистовая обработка
L11	Повторение участка программы

Таблица 4 – Обозначение и назначение вспомогательных функций устройства ЧПУ 2P22

Обозначение функции	Назначение
M00	Программируемый останов
M01	Останов с подтверждением
M02	Конец управляющей программы
M08	Включение охлаждения
M09	Выключение охлаждения
M17	Конец описания детали для циклов L08, L09, L10
M18	Конец участка программы, повторяющегося в цикле L11
M20	Передача управления роботу РТК

Таблица 5 – Обозначение и назначение подготовительных функций устройства ЧПУ 2P22

Обозначение функции	Назначение
G05	Используется для сопряжения элементов контура, когда в конце кадра не требуется торможения (при сопряжении контуров)
G10	Задается перед кадрами, для которых необходима постоянная скорость резания (частота вращения изменяется автоматически в зависимости от диаметра)
G11	Отменяет действие функции G10
G12	Смена инструмента не в исходном положении
G94	Задание рабочей подачи в миллиметрах в минуту
G95	Задание рабочей подачи в миллиметрах на оборот шпинделя

3.3.7 Программирование частоты вращения шпинделя, подачи и позиции инструмента

Частота вращения шпинделя задается по адресу S, после которого записывают диапазон (1–3), знак направления вращения шпинделя и частоту вращения.

Знак минус обозначает вращение шпинделя по часовой стрелке (обратное вращение). Запись S3 -1500 показывает, что выбран третий диапазон и шпиндель вращается с частотой 1500 об/мин по часовой стрелке, а запись S2 150 – выбран второй диапазон, а шпиндель вращается с частотой 150 об/мин против часовой стрелки (прямое вращение).

Величину подачи рабочего органа задают по адресу F. Например, запись F0,25 показывает, что подача составляет 0,25 мм/об, запись F1 – подача 1 мм/об.

Поворот резцедержателя шестипозиционной револьверной головки для установки инструмента в рабочую позицию задают по адресу T, после которого записывают номер позиции. Например, запись T6 показывает, что на рабочую позицию устанавливается инструмент, находящийся в шестом гнезде поворотного резцедержателя.

3.3.8 Программирование линейных перемещений

В зависимости от простановки размеров на чертеже детали и последовательности обработки линейные перемещения могут быть заданы в абсолютной или относительной системах отсчета. Перемещение по оси X в абсолютной системе отсчета задается адресом X и координатой конечной точки пути относительно нулевой точки детали. Координаты в абсолютной системе по оси X задаются на диаметр.

Например, запись кадра N010 при линейном перемещении резца по координате X в абсолютной системе отсчета имеет вид: N010 X19 – для протачивания наружной канавки до Ø19 мм (рис. 10, а)

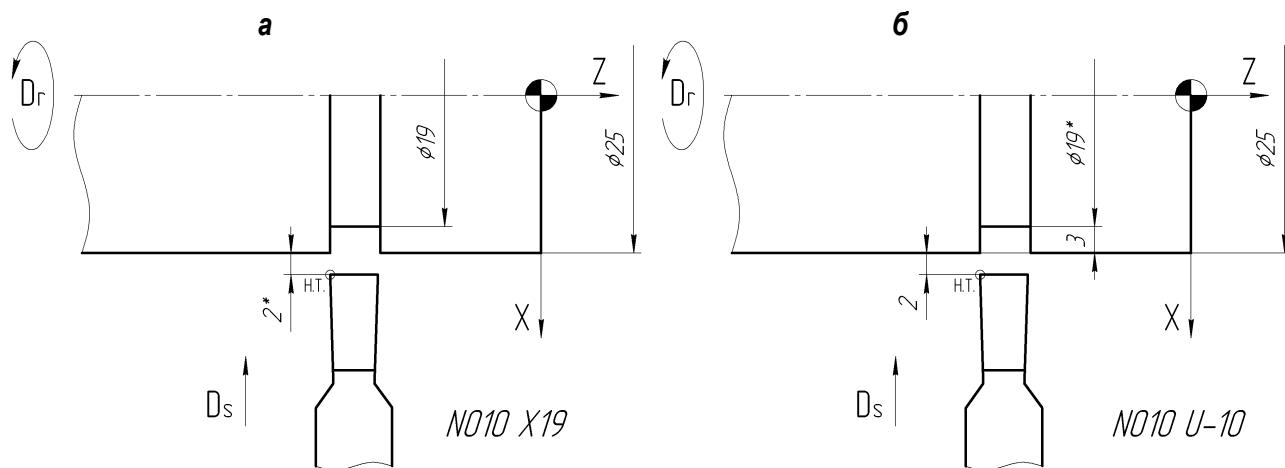


Рисунок 10 – Пример программирования линейных перемещений по оси X в абсолютной системе отсчета (а) и в относительной системе отсчета (б)

Без задания рабочей подачи линейное перемещение не реализуется, поэтому в одном из предыдущих кадров управляющей программы должна быть задана подача.

В относительной системе отсчета перемещение по оси X задается адресом U и числовым значением этого перемещения, которое представляет собой удвоенную разность координат конечной и начальной точек относительно нулевой точки $(X_2 - X_1) \times 2$. Если резец перемещается от оператора к шпинделю станка, перед числовым значением перемещения ставят знак минус. Знак плюс опускают.

При протачивании наружной канавки (рис. 10, б) перемещение резца по оси X равно $(2+3) \times 2 = 10$ мм. Запись кадра в относительной системе отсчета имеет вид: N010 U-10.

Перемещения по оси Z в абсолютной системе задаются адресом Z и координатой конечной точки пути с ее знаком относительно нулевой точки детали. Перемещение по оси Z в относительной системе задается по адресу W. Числовое значение перемещения равно приращению координат соседних опорных точек $(Z_2 - Z_1)$. Направление движения в обеих системах определяется соответствующим знаком. В абсолютной системе ставится знак координаты, в которую происходит перемещение. В относительной системе перед числовым значением перемещения ставится знак минус, если перемещение происходит в сторону, противоположную положительному направлению оси Z.

Например, перемещение резца из начальной точки Н.Т. с координатами X=40 мм, Z=2 мм до точки с координатами X=40 мм, Z = -45 мм (рис. 11) в абсолютной системе записывается кадром N007 Z-45, а в относительной системе указывается полная длина перемещения вдоль оси Z – N007 W-47.

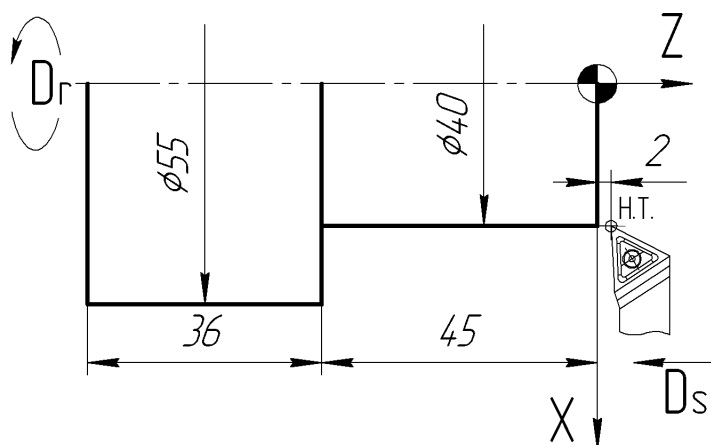


Рисунок 11 – Пример программирования линейных перемещений по оси Z в абсолютной и относительной системе отсчета

3.3.9 Программирование обработки конических поверхностей

При программировании обработки конических поверхностей линейные перемещения по осям X и Z задают в одном кадре. В этом кадре управляющей программы указывают координаты конечной точки перемещения вершины резца с учетом знаков. Такой способ программирования обработки конических поверхностей, включая и обработку фасок, является наиболее универсальным, так как позволяет программировать обработку с любым углом конусности.

Если резец имеет радиусную вершину, то при переходе от цилиндрической к конической поверхности по осям X и Z необходима коррекция на координаты конечной опорной точки.

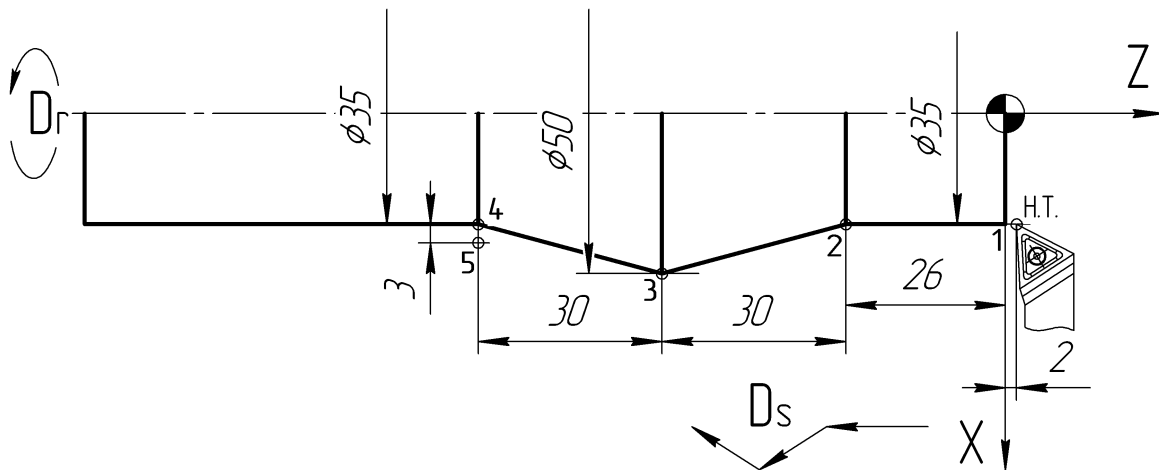


Рисунок 12 – Пример программирования обработки поверхностей с прямым и обратным конусом

Таблица 6 – Фрагмент УП к рисунку 12

N001 T1 S3 600 F0,25	Резец Т1, третий диапазон, $n=600$ об/мин, $s=0,25$ мм/об.
N002 X35 Z2 E	Подход резца к точке 1 с координатами $X=35$, $Z=2$, ускорено.
N003 Z0	Перемещение резца на рабочей подаче в точку с координатами $X = 35$, $Z = 0$.
N004 Z-26	Точение цилиндра $\phi 35$ на длине 26 мм на рабочей подаче.
N005 X50 Z-56	Точение прямого конуса на рабочей подаче.
N006 U-30 W-30	Точение обратного конуса на рабочей подаче, перемещение по координатам X и Z задано в относительной системе отсчета.
N007 U6 E	Отвод резца на 3 мм от поверхности цилиндра в т.5 ускорено.
N008 M02	Конец управляющей программы; возвращение резца в И.Т.

3.3.10 Программирование фасок

Программирование обработки конических поверхностей с углами конуса 45° на станках с СЧПУ 2Р22 может быть реализовано с применением типовой подпрограммы для обработки фасок. Фаска под углом 45° задается адресом C со знаком и конечным размером по той координате, по которой выполняется обработка перед фаской. Знак за адресом C должен совпадать со знаком изменения координаты X . Направление по координате Z задается только в отрицательную сторону (рис. 13).

$N_i Z-25ПC - \text{т.1-т.2}$ $N_{i+1} X55C3ПC - \text{т.2-т.3-т.4}$	$N_i Z-18ПC - \text{т.1-т.2}$ $N_{i+1} X42C2ПC - \text{т.2-т.3-т.4}$ $N_{i+2} Z-40C3ПC - \text{т.4-т.5-т.6}$	$N_i X25C-2ПC - \text{т.1-т.2-т.3}$ $N_{i+1} Z-16C-3ПC - \text{т.3-т.4-т.5}$

Рисунок 13 – Примеры задания фасок под углом 45° для наружного и внутреннего контура

3.3.11 Программирование галтелей

Галтель (дуга, равная $\frac{1}{4}$ дуги целой окружности) задается адресом Q со знаком и конечным размером по той координате, по которой выполняется обработка перед галтелью. Знак за адресом Q должен совпадать со знаком изменения координаты X. Направление по координате Z задается только в отрицательную сторону (рис. 14).

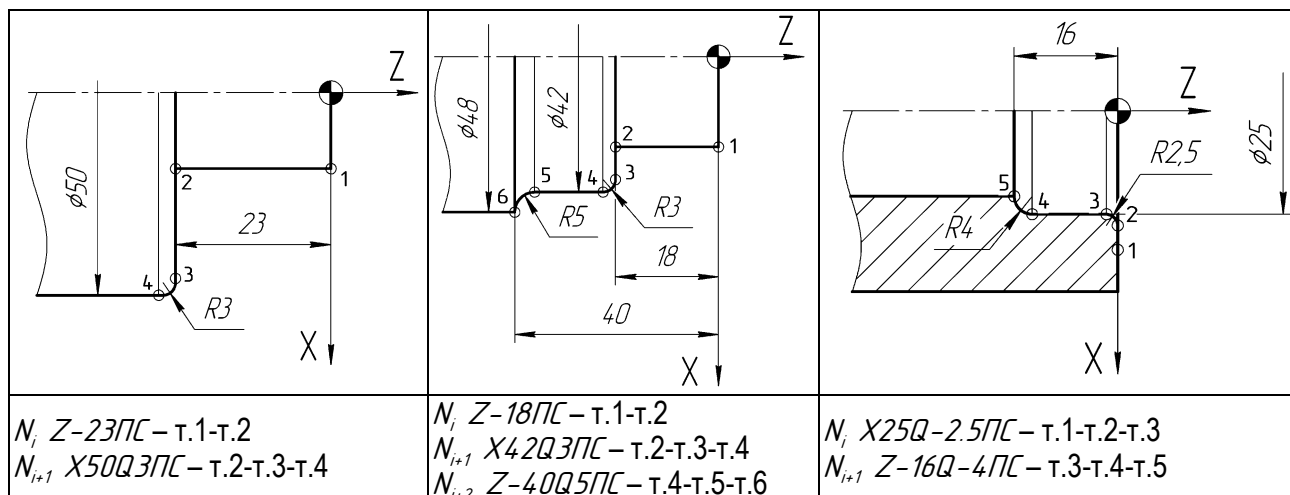


Рисунок 14 – Примеры задания галтелей для наружного и внутреннего контура

3.3.12 Программирование дуг

Дуга окружности с радиусом R задается двумя кадрами. В первом кадре необходимо вывести инструмент в координаты начальной точки дуги X, Z. Во втором кадре указываются координаты конечной точки дуги X, Z, и величина радиуса дуги под адресом R со знаком «+» или «-». Знаки определяют направление обработки, «+» – по часовой стрелке, «-» – против часовой стрелки (рис. 15).

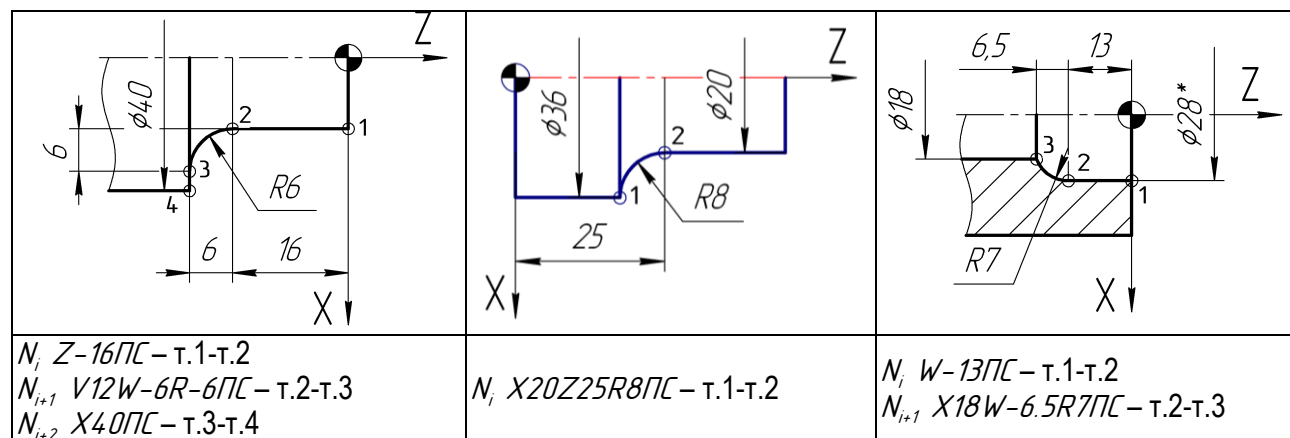


Рисунок 15 – Примеры задания дуг для наружного и внутреннего контура

В отличие от галтели Q, дугу R можно задавать для наружного и внутреннего контура с проходом как по часовой стрелке, так и против часовой стрелки. Также, дуга R может задавать произвольную часть от целой окружности.

3.3.13 Программирование постоянных циклов

Постоянные циклы СЧПУ 16К20Ф3С32 (2P-22) задаются адресом L. Общий принцип задания постоянных циклов заключается в предварительном выводе инструмента в

начальную точку цикла, затем под адресом L указывается номер цикла и формальные параметры. После этого система автоматически обработает все геометрические и технологические команды, заданные в цикле, определив координаты промежуточных опорных точек.

3.3.14 Цикл многопроходной обработки резьб L1

Цикл предназначен для нарезания цилиндрических и конических резьб, с автоматическим разделением на проходы.

Формат кадра цикла L1: N_i L1F2X14W-17A0P0.6C0 ПС

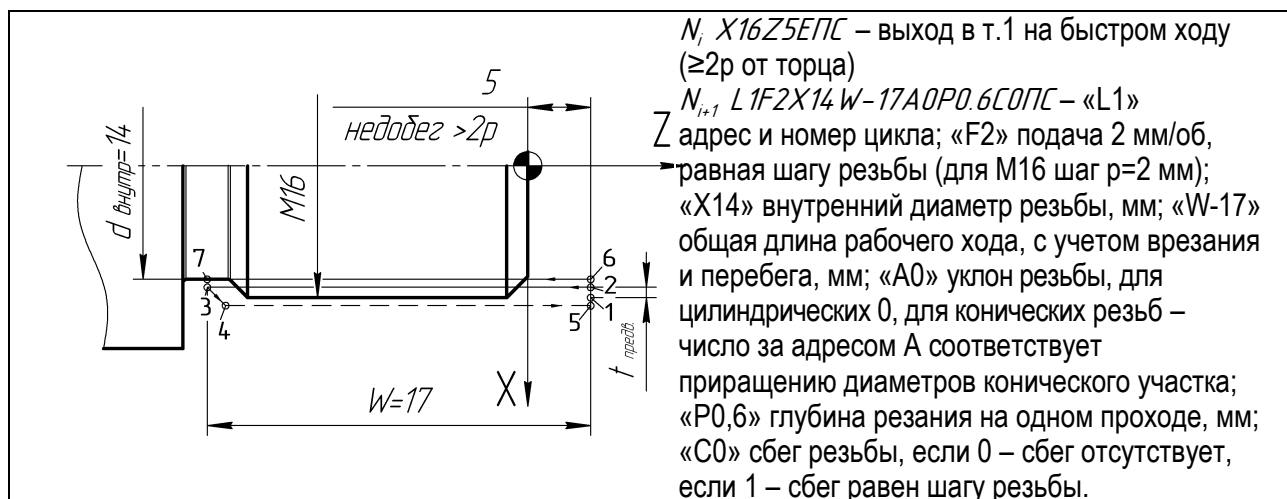


Рисунок 16 – Схема реализации цикла многопроходной обработки резьб L1

3.3.15 Цикл многопроходной обработки прямых канавок L2

Цикл предназначен для обработки прямых канавок любой ширины с автоматическим разделением на проходы. Для обработки канавки с перекрытием параметр P задается меньше ширины резца, а параметр A необходимо уменьшить на эту же величину. Для обработки канавки за один проход параметры P и A задаются одинаковыми. Цикл заканчивается отскоком инструмента в начальную координату по оси X, а по оси Z инструмент остается в координате последнего прохода. Формат кадра цикла L2: N_i L2X14P3A5D2 ПС

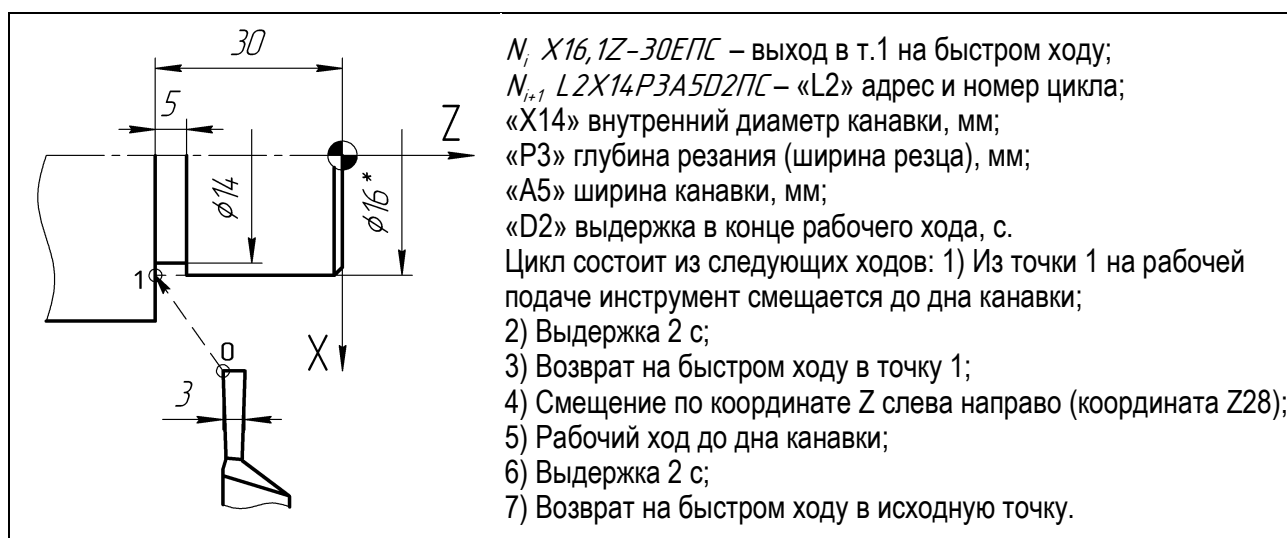


Рисунок 17 – Схема реализации цикла многопроходной обработки прямых канавок L2

3.3.16 Цикл «наружная петля» L3

Цикл предназначен для обработки наружных цилиндрических поверхностей по координате Z с автоматическим возвратом инструмента в начальную точку по схеме «петля». В этом цикле инструмент в конце рабочего хода отскакивает от обработанной поверхности на расстояние 1 мм под углом 45° в сторону от оси заготовки. Данный цикл удобно применять для многопроходной обработки открытых зон, задав необходимое количество повторений. Также по циклу «петля» удобно выполнять обработку разделительных ступеней на валах, с последующей многопроходной обработкой по контуру. В этом случае, после завершения цикла L3, инструмент останется в точке, которая будет начальной для последующего цикла многопроходной обработкой L8.

Формат кадра цикла L3: N_i L3W-48ПС.

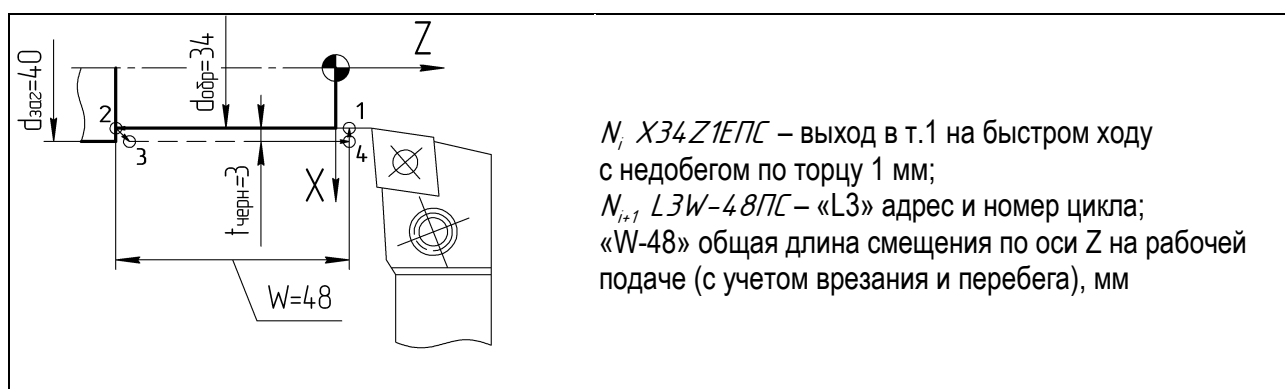


Рисунок 18 – Схема реализации цикла «наружная петля» L3

3.3.17 Цикл «внутренняя петля» L4

Цикл предназначен для обработки внутренних цилиндрических поверхностей по координате Z с автоматическим возвратом инструмента в начальную точку по схеме «петля». Схема реализации цикла аналогична предыдущей схеме, с той разницей, что в конце рабочего хода инструмент отскакивает в сторону оси заготовки.

3.3.18 Цикл «петля по торцу» L5

Цикл предназначен для обработки торцовых поверхностей по координате X с автоматическим возвратом инструмента в начальную точку по схеме «петля». Формат кадра цикла L5: N_i L5X38ПС.

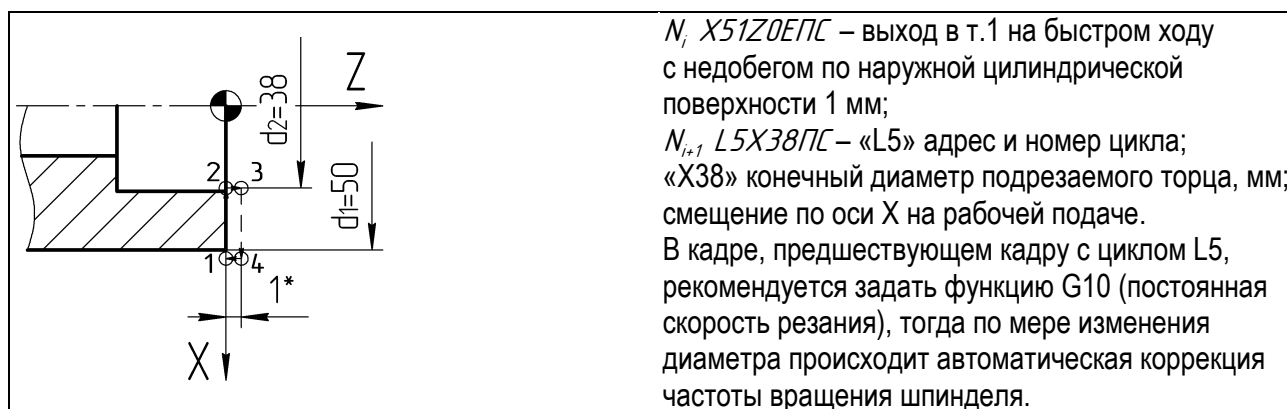


Рисунок 19 – Схема реализации цикла «петля по торцу» L5

3.3.19 Цикл глубокого сверления L6

Цикл предназначен для сверления глубоких отверстий при соотношении глубины к диаметру $\frac{L}{D} \geq 2,5$. Цикл включает перемещение на рабочей подаче вдоль оси Z со знаком «-», на заданную величину одного шага P, возврат на быстром ходу в начальную точку (Z+), перемещение на быстром ходу в точку предыдущего положения инструмента в конце рабочего хода с недобегом 3 мм (Z-), перемещение на рабочей подаче на величину (p+3) (Z-), и т.д., до конечной точки, определенной координатой Z(W). Формат кадра цикла L6: $N_i L6W-36P9ПС$.

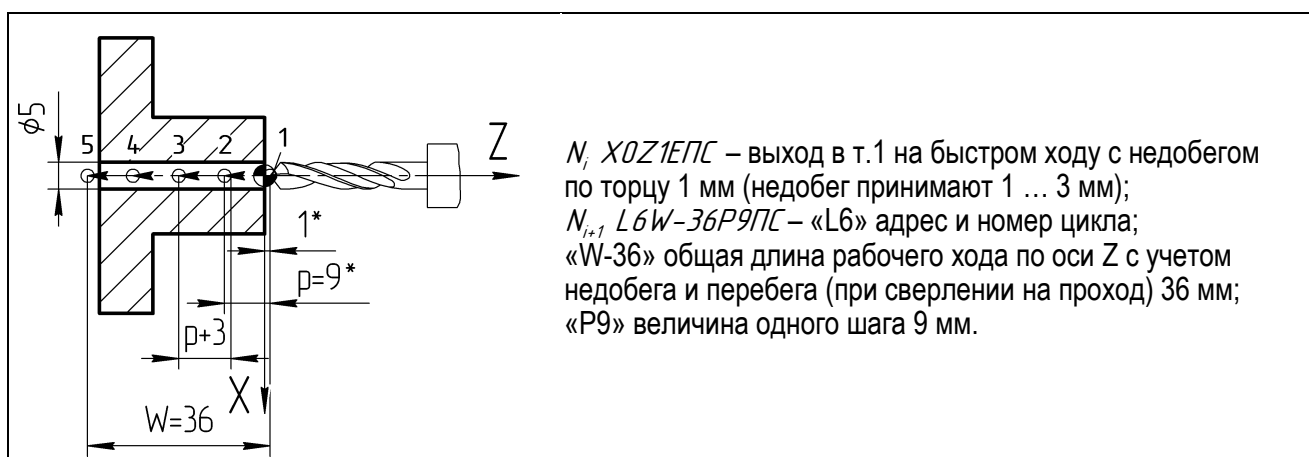


Рисунок 20 – Схема реализации цикла глубокого сверления L6

3.3.20 Цикл нарезания резьбы метчиком или плашкой L7

Цикл включает перемещение исполнительного органа станка на рабочей подаче F, равной шагу резьбы, на длину W вдоль оси Z, равную общей длине перемещения с учетом недобега и перебега. В конце рабочего хода включается реверс шпинделя, инструмент возвращается на рабочей подаче F в начальную точку. После отработки цикла L7 будет включено направление вращения шпинделя, противоположное, заданному до цикла.

Формат кадра цикла L7: $N_i L7W-29F1.5ПС$.

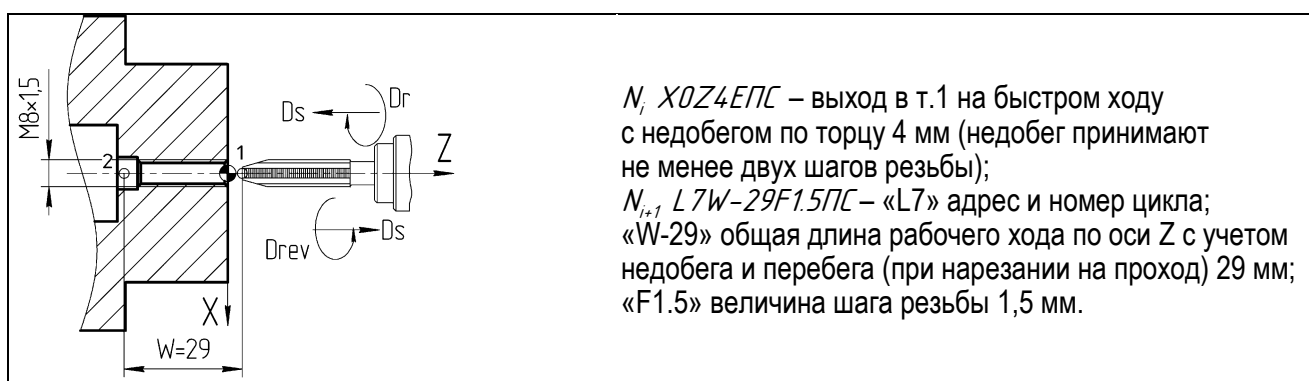


Рисунок 21 – Схема реализации цикла нарезания резьбы метчиком или плашкой L7

3.3.21 Цикл многопроходной обработки цилиндрических заготовок с автоматическим разделением на проходы L8

Цикл применяется в случаях, когда заготовка имеет форму цилиндра. До задания постоянного цикла L8 необходимо вывести инструмент в начальную точку цикла.

Координаты начальной точки для цикла L8 выбирают следующим образом: координата по оси X должна соответствовать координате X заготовки (диаметр проката), или координате X предварительно обработанной разделительной ступени. Координата по оси Z должна соответствовать координате Z начальной точке чистового контура (обычно координата Z правого торца детали). Поскольку СЧПУ 2Р-22 обеспечивает автоматический разгон и торможение исполнительного органа станка с точным выходом в заданные координаты, координаты начальной точки цикла L8 можно задавать в номинальных значениях. Формат кадра цикла L8: $N_i L8P3A1PC$.



Рисунок 22 – Схема реализации цикла многопроходной обработки заготовок из проката L8

3.3.22 Цикл многопроходной обработки фасонных заготовок с автоматическим разделением на проходы L9

Цикл применяется в случаях, когда форма заготовки приближается по форме к контуру детали.

До задания постоянного цикла L9 необходимо вывести инструмент в начальную точку цикла. Координаты начальной точки для цикла L9 выбирают следующим образом: координата по оси X должна быть меньше на величину общего припуска под токарную обработку (на сторону для цилиндрических поверхностей) относительно координаты X диаметрального размера крайней правой ступени после чистового или получистового прохода. Если на крайней правой ступени предусмотрена фаска или галтель, то координату X начальной точки цикла L9 следует выбирать меньшей по величине, чем координата X ближайшей к оси заготовки точки фаски или галтели.

Координата по оси Z должна быть больше координаты Z начальной точки чистового контура (от правого торца детали) на величину 5 ... 7 мм. Такое положение начальной точки цикла позволяет обеспечить точный выход инструмента на крайний правый торец детали после смещения по координатам X, Z в конце первого контурного прохода.

Формат кадра цикла L9: $N_i L9P3A1PC$.



Рисунок 23 – Схема реализации цикла многопроходной обработки заготовок из проката L9

Циклы L8, L9 можно применять как для наружной обработки с увеличением диаметров цилиндрических ступеней, так и для внутренней обработки с уменьшением диаметров цилиндрических ступеней. Во всех случаях, до задания этих циклов, необходимо подготовить диаметральный размер крайней левой ступени d^* в соответствии с размером чертежа или эскиза, чтобы получилась полукруглая зона обработки.

При задании циклов L8, L9 описание контура детали может состоять из одного или нескольких кадров, но общее количество кадров управляющей программы, описывающих контур, не должно превышать 15. Причем кадр, задающий фаску или галтель считается за 2 кадра. Признаком описания контура служит функция M17, которую необходимо указать в конце последнего кадра, описывающего контур. По этой же функции M17 заканчивается описание контура для цикла чистовой обработки L10.

Циклы L8, L9 заканчиваются в конечной точке описания контура детали. При обработке конечного контура изменение частоты вращения шпинделя, при поддержании СЧПУ постоянной скорости резания, происходит между кадрами управляющей программы. Частота вращения шпинделя после окончания цикла не восстанавливается.

3.3.23 Цикл чистовой обработки по контуру с заданного номера кадра L10

Цикл выполняется после ранее отработанных циклов L8, L9 по координатам чистового контура, начиная с номера кадра, указанного под адресом «В», и заканчивая кадром, в котором указана функция M17. До задания цикла L10 необходимо задать технологические параметры обработки – частоту вращения шпинделя S , величину подачи F , чистовой контурный резец T . После технологической информации необходимо задать кадр с выходом инструмента в начальную точку цикла.

Координаты начальной точки для цикла L10 выбирают следующим образом: координата по оси X должна быть меньше координаты X первой точки чистового контура приблизительно на 1 мм. Координата по оси Z должна совпадать с координатой Z первой точки чистового контура.

Формат кадра цикла L10: $N_i L10B(N_i-n)ПС$.

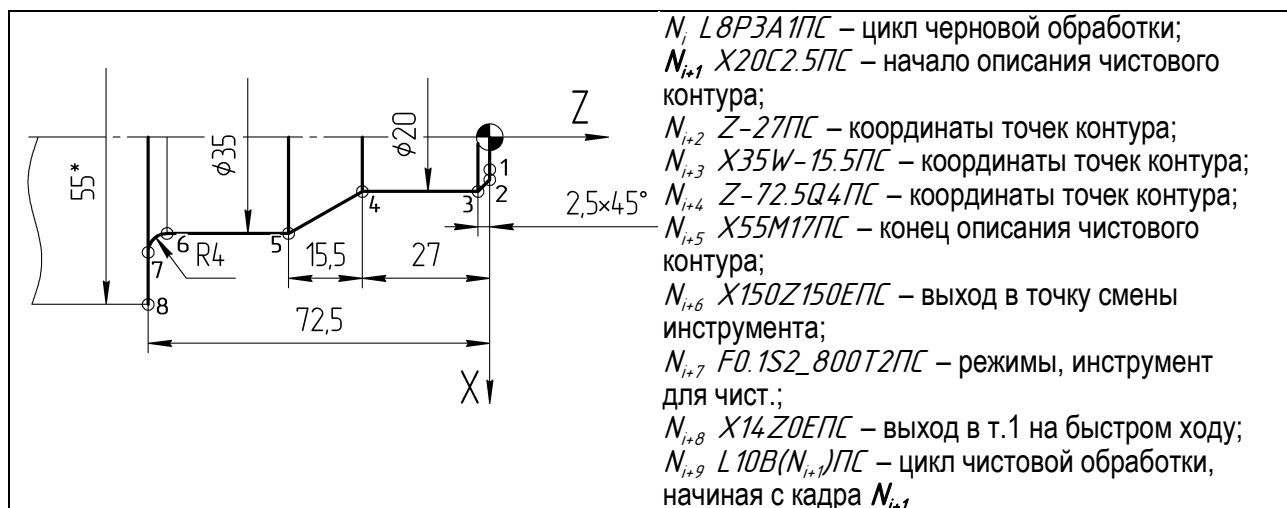


Рисунок 24 – Схема реализации цикла чистовой обработки по контуру L10

3.3.24 Цикл повторений заданного участка программы L11

Цикл позволяет выполнять обработку фрагмента управляющей программы, начиная с номера кадра, указанного под адресом «В», и заканчивая кадром, в котором указана функция M18. Количество повторений данного фрагмента программы указывается под адресом «Н».

Формат кадра цикла L11: $N_i L11B(N_{i-n})H(n_i)ПС.$

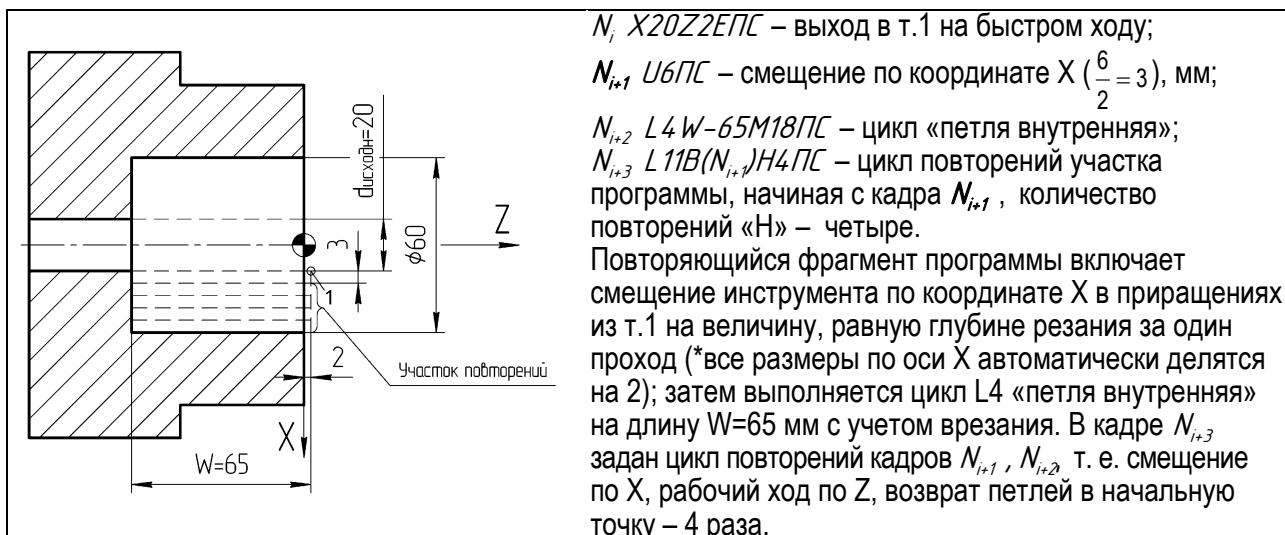


Рисунок 25 – Схема реализации цикла повторений участка программы L11

4 Пример проектирования операции механической обработки детали на станке 1620K20Ф3С32

Исходными данными для проектирования технологического процесса механической обработки детали являются: чертеж детали, тип производства (годовая программа выпуска), производственные условия на конкретном предприятии и др. Поскольку частных особенностей при разработке техпроцессов механической обработки деталей достаточно много, технологическое проектирование предполагает многовариантность (т. е. для одной и той же детали могут отличаться маршруты обработки, состав операций, время выполнения операций и др.).

Рассмотрим вариант технологического процесса механической обработки детали «Вал», показанной на рисунке 26.

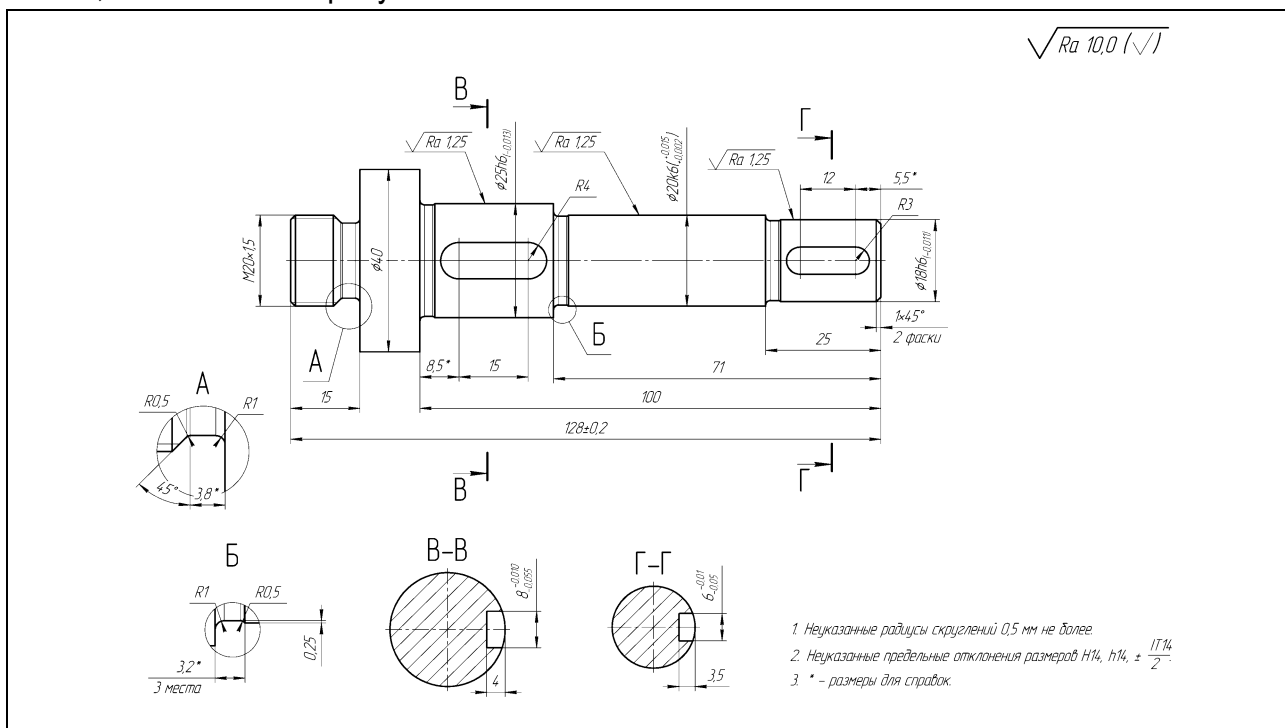


Рисунок 26 – Чертеж детали «Вал»

Для разработки техпроцесса детали «Вал» принимаем следующие исходные данные:

- 1) тип производства – мелкосерийное;
- 2) заготовка – круглый прокат $\phi 42$;
- 3) при выполнении токарной обработки контура детали применяется станок с ЧПУ 16K20Ф3С32 (СЧПУ 2Р22).

4.1 Маршрут обработки детали

Маршрут обработки детали для заданного типа производства и принятой заготовки приведен в таблице 7.

Таблица 7 – Технологический маршрут обработки детали «Вал»

№ Оп.	Наименование	Краткое содержание
001	Отрезная 8Г662	Нарезать пруток на штучные заготовки $L=132\pm 1$ мм
005	Транспортная Электрокар	Доставить штучные заготовки на участок механической обработки
010	Токарная 250ИТПМ	1. Подрезать торец в размер $L=130\pm 0,5$ мм; 2. Точить наружный цилиндр в размер $\phi 40$ на длине $L=32$ мм
015	Токарная с ЧПУ 16K20Ф3С32	Содержание операции см. в п.4.2
020	Вертикально-фрезерная с ЧПУ ФСМ-250/676 CNC-01	1. Фрезеровать паз $6\times 3,5$ (Г–Г); 2. Фрезеровать паз 8×4 (В–В)
025	Круглошлифовальная с ЧПУ КШ-3СNC	Шлифовать три шейки вала по программе предварительно
030	Круглошлифовальная с ЧПУ КШ-3СNC	Шлифовать три шейки вала по программе начисто, выдерживая размеры согласно чертежу
035	Слесарная Верстак слесарный	Зачистить заусенцы, притупить острые кромки
040	Моечная Машина моечная	Промыть детали в моющем растворе
045	Контрольная Стол ОТК	Проверить размеры согласно ОК контроль
050	Транспортная Электрокар	Доставить годные детали на СГП

4.2 Разработка операции 015 токарной с ЧПУ

Содержание токарной операции с ЧПУ по переходам обработки представлено в таблице 8.

Таблица 8 – Содержание технологической операции 015 токарной с ЧПУ

№ Строки	Номер перехода, содержание перехода, оснастка, инструмент, режимы резания
1	2
O1	1. Установить заготовку в приспособление чистым торцом и закрепить
T2	Патрон трехкулачковый самоцентрирующий 7100-0005 ГОСТ 2675-80; Кулачки Спец.
3	Установ А
O4	2. Подрезать торец предварительно, выдерживая размер 128,3±0,2
T5	ПИ. Резец подрезной Т15К6 2112-0005 ГОСТ 18880-73; СИ. ШЦ-III-200-0,1 Штангенциркуль ГОСТ 166-89;
P6	ПИ=1; D=42 max; L=23; t=1,7; i=1; s=0,15; n=800; v=105
O7	3. Точить наружный цилиндр в размер $\phi 40$ на длине L=100 мм
T8	ПИ. Резец проходной DCLNR-2020K-12/CNMG-12 04 08-WF ТУ 2-035-892-82;
T9	СИ. ШЦ-III-200-0,1 Штангенциркуль ГОСТ 166-89;
P10	ПИ=2; D=40; L=100; t=1; i=1; s=0,3; n=800; v=105
O11	4. Точить наружный контур предварительно с автоматическим разделением на проходы
T12	ПИ. Резец проходной DCLNR-2020K-12/CNMG-12 04 08-WF ТУ 2-035-892-82;
T13	СИ. ШЦ-III-200-0,1 Штангенциркуль ГОСТ 166-89;
P14	ПИ=2; D=40 max; L=(2×100+71+25+46+29+6)=377; t=3; i=4; s=0,3; n=800; v=105
O15	5. Точить наружный контур начисто, выдерживая размеры: $\phi 40^*$; $\phi 18,6_{-0,084}$; $25 \pm 0,1$; $1,6 \times 45^\circ$; $\phi 20,6_{-0,084}$;
O16	$71 \pm 0,1$; $\phi 25,6_{-0,084}$; $100 \pm 0,1$
T17	ПИ. Резец проходной контурный DDJNR-2020K-15/DNMX-15 04 04-WF ТУ 2-035-892-82;
T18	СИ. ШЦ-III-160-0,05 Штангенциркуль ГОСТ 166-89;
P19	ПИ=3; D=40 max; L=107; t=0,5; i=1; s=0,1; n=2000; v=126
O20	6. Проточить канавку, выдерживая размеры: $\phi 17,5$; 3,25*; R1; R0,5 согласно эскизу
T21	ПИ. Резец канавочный RF123E08-2020B/N151.2-800-60-4G ТУ 2-035-892-82;
T22	СИ. ШЦ-III-200-0,1 Штангенциркуль ГОСТ 166-89; СИ. Шаблон Спец.
P23	ПИ=4; D=17,5; L=1,8; t=1,8; i=4; s=0,15; n=800; v=44
O24	7. Проточить канавку, выдерживая размеры: $\phi 19,5$; 3,25*; R1; R0,5 согласно эскизу
T25	ПИ. Резец канавочный RF123E08-2020B/N151.2-800-60-4G ТУ 2-035-892-82;
T26	СИ. ШЦ-III-200-0,1 Штангенциркуль ГОСТ 166-89; СИ. Шаблон Спец.
P27	ПИ=4; D=19,5; L=1,8; t=1,8; i=3; s=0,15; n=800; v=49
O28	8. Проточить канавку, выдерживая размеры: $\phi 24,5$; 3,25*; R1; R0,5 согласно эскизу
T29	ПИ. Резец канавочный RF123E08-2020B/N151.2-800-60-4G ТУ 2-035-892-82;
T30	СИ. ШЦ-III-200-0,1 Штангенциркуль ГОСТ 166-89; СИ. Шаблон Спец.
P31	ПИ=4; D=24,5; L=1,8; t=1,8; i=3; s=0,15; n=800; v=62
O32	9. Открепить, переустановить заготовку вторым торцом и закрепить
T33	Патрон трехкулачковый самоцентрирующий 7100-0005 ГОСТ 2675-80; Кулачки Спец.
34	Установ Б
O35	10. Точить наружный контур предварительно с автоматическим разделением на проходы
T36	ПИ. Резец проходной DCLNR-2020K-12/CNMG-12 04 08-WF ТУ 2-035-892-82; СИ. ШЦ-III-200-0,1
T37	Штангенциркуль ГОСТ 166-89;
P38	ПИ=2; D=40 max; L=15; t=3; i=4; s=0,3; n=800; v=105
O39	11. Точить наружный контур начисто, выдерживая размеры: $\phi 40^*$; $\phi 20_{-0,1}$; $15 \pm 0,1$; $1 \times 45^\circ$ согласно эскизу
T40	ПИ. Резец проходной контурный DDJNR-2020K-15/DNMX-15 04 04-WF ТУ 2-035-892-82;
T41	СИ. ШЦ-III-200-0,1 Штангенциркуль ГОСТ 166-89;
P42	ПИ=3; D=40 max; L=26; t=0,5; i=1; s=0,1; n=2000; v=126
O43	12. Проточить канавку, выдерживая размеры: $\phi 16,5$; 2,8*; R1; R0,5 согласно эскизу
T44	ПИ. Резец канавочный RF123E08-2020B/N151.2-800-60-4G ТУ 2-035-892-82;
T45	СИ. ШЦ-III-200-0,1 Штангенциркуль ГОСТ 166-89; СИ. Шаблон Спец.
P46	ПИ=4; D=16,5; L=1,8; t=2; i=4; s=0,15; n=1000; v=52
O47	13. Нарезать резьбу M20×1,5-8g на длине L=13* мм согласно эскизу
T48	ПИ. Резец резьбовой R166.4FG-1616-16/R166.0L-16MM01-200 ТУ 2-035-892-82;
T49	СИ. Кольцо резьбовое 8211-1080 ГОСТ 17764-72
P50	ПИ=5; D=20; L=11; t=0,3; i=3; s=1,5; n=400; v=25
O51	14. Открепить, снять деталь, положить в тару
T52	Тара цех. Спец.
O53	15. Контроль исполнителем – 10%

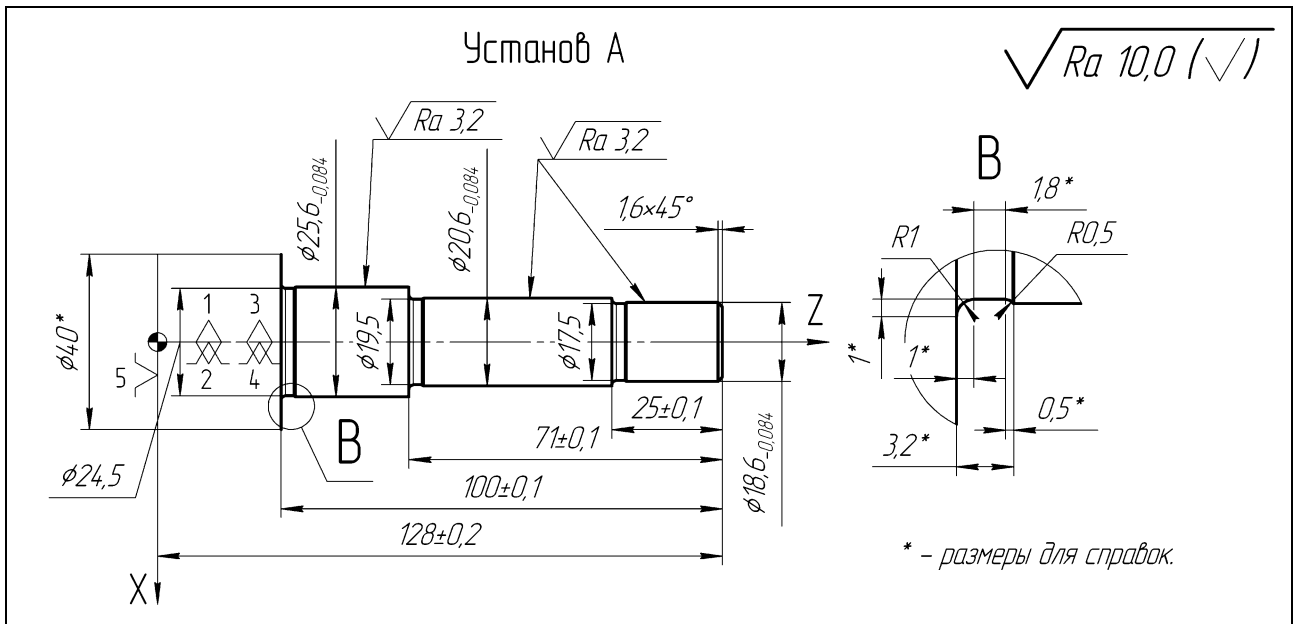


Рисунок 27 – Операционный эскиз для первого установка

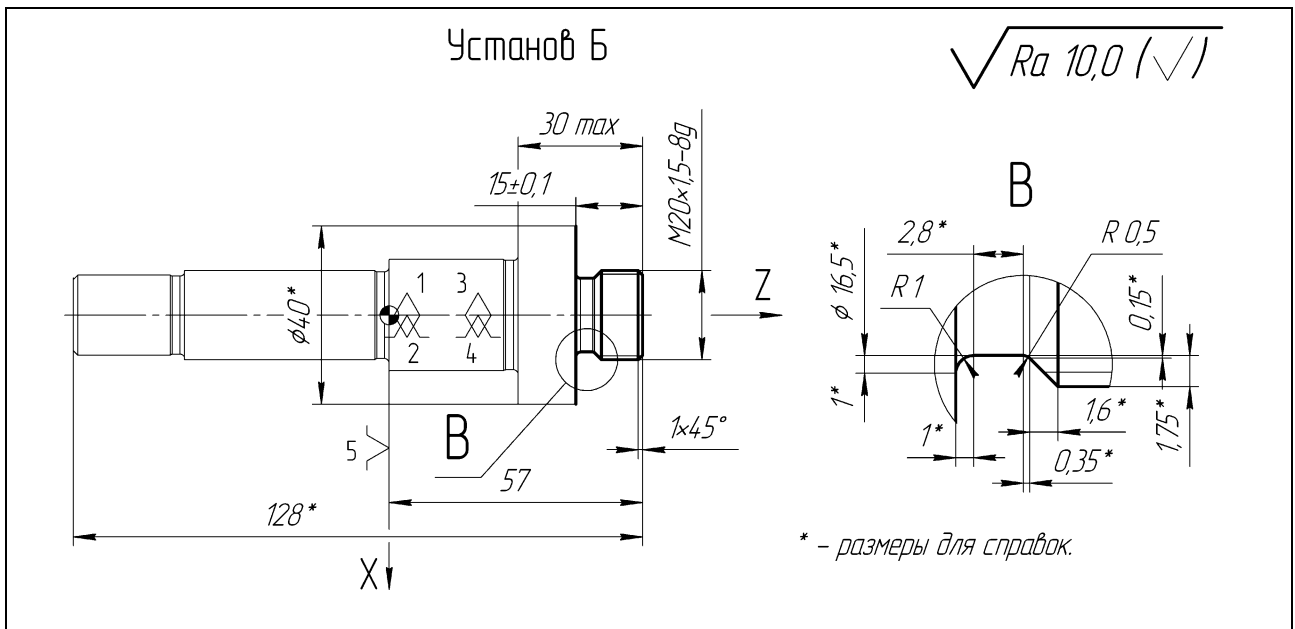


Рисунок 28 – Операционный эскиз для второго установка

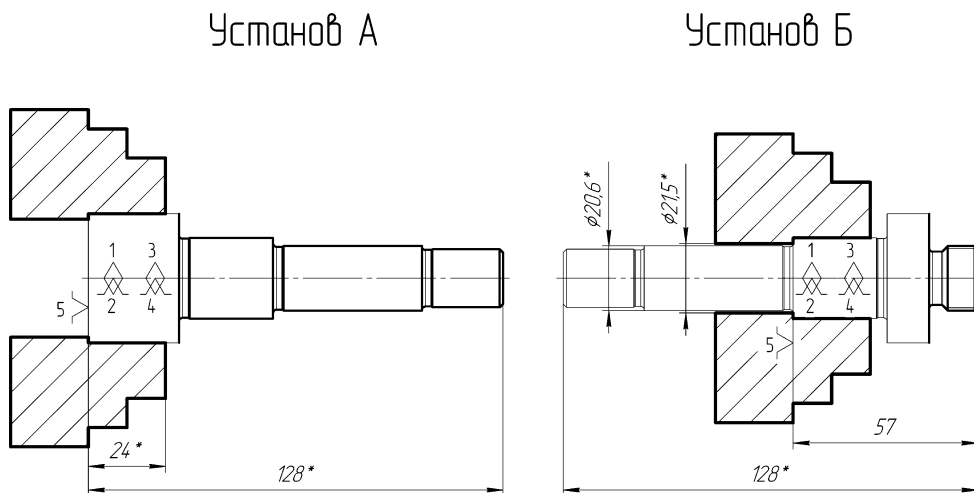


Рисунок 29 – Схема базирования заготовки

4.3 Разработка управляющей программы для операции 015 токарной с ЧПУ

Таблица 9 – Управляющая программа для установа А операции 015 токарной с ЧПУ

Номер перехода, номер инструмента	Кадр управляющей программы	Комментарий
1	2	3
02, T1	N001 T1 S3 800 F0,15 M08	Резец T1 – подрезной, третий диапазон, $n=800$ об/мин, $s=0,15$ мм/об, включение подачи СОЖ.
	N002 X40 Z128,3 E	Выход на быстром ходу в начальную точку.
	N003 L5X0	Подрезка торца по циклу L5.
03, T2	N004 T2 F0,3	Резец T2 – проходной черновой, $s=0,3$ мм/об. (частоту вращения шпинделя не меняем).
	N005 X40 Z129 E	Выход на быстром ходу в начальную точку.
	N006 L3 W-101	Точение цилиндра $\phi 40$ на длине 100 (+1 мм) по циклу L3.
04, T2	N007 L8 P3 A1	Задание цикла L8 (режимы резания и инструмент не меняем).
	N008 X18,6 C1,6	} Описание чистового контура для циклов L8, L10
	N009 W-23,4	
	N010 X20,6	
	N011 W-46	
	N012 X25,6	
	N013 W-29	
N014 X40,5 M17		
05, T3	N015 T3 S3 2000 F0,1	Резец T3 – чистовой контурный, третий диапазон, $n=2000$ об/мин, $s=0,1$ мм/об.
	N016 X0 Z129,3 E	Выход на быстром ходу в точку с координатами $X=0, Z=129,3$.
	N017 Z128	Выход на рабочей подаче в начальную точку.
	N018 G10	Задание постоянства скорости резания.
	N019 L10 B8	Задание цикла L10, реализация цикла, начиная с кадра N008 по кадр N014.
	N020 G11	Отмена постоянства скорости резания.
06, T4	N021 T4 S3 800 F0,15	Резец T4 – канавочный, третий диапазон, $n=800$ об/мин, $s=0,15$ мм/об.
	N022 X19 Z104 E	Выход на быстром ходу в начальную точку.
	N023 L2 X17,5 P1,8 A1,8 D2	Точение средней части I канавки по циклу L2.
	N024 X21 E	Выход по координате X на быстром ходу над второй ступенью $\phi 20,6$.
	N025 Z103	Выход по координате Z на левый торец I канавки.
	N026 X19,5	Точение левого торца I канавки до начала скругления.
	N027 X17,5 W1 R1	Сопряжение левого торца I канавки с дном по радиусу 1 мм.
	N028 X19 E	Выход по координате X на быстром ходу над первой ступенью $\phi 18,6$.
	N029 W0,5	Выход по координате Z на правый торец I канавки.
	N030 X18,6	Выход по координате X на рабочей подаче в начало правого торца I канавки.
	N031 X17,5 W-0,5 R-0,5	Сопряжение правого торца I канавки с дном по радиусу 0,5 мм.

Продолжение таблицы 9

1	2	3
07, T4	N032 X21 E	Выход по координате X на быстром ходу над второй ступенью $\phi 20,6$.
	N033 Z58 E	Выход по координате Z на быстром ходу в начальную точку.
07, T4	N034 L2 X19,5 P1,8 A1,8 D2	Точение средней части II канавки по циклу L2.
	N035 X26 E	Выход по координате X на быстром ходу над третьей ступенью $\phi 25,6$.
	N036 W-1	Выход по координате Z на левый торец II канавки.
	N037 X21,5	Точение левого торца II канавки до начала скругления.
	N038 X19,5 W-1 R1	Сопряжение левого торца II канавки с дном по радиусу 1 мм.
	N039 X21 E	Выход по координате X на быстром ходу над второй ступенью $\phi 20,6$.
	N040 W0,5	Выход по координате Z на правый торец II канавки.
	N041 X20,6	Выход по координате X на рабочей подаче в начало правого торца II канавки.
	N042 X19,5 W-0,5 R-0,5	Сопряжение правого торца II канавки с дном по радиусу 0,5 мм.
08, T4	N043 X26 E	Выход по координате X на быстром ходу над третьей ступенью $\phi 25,6$.
	N044 Z29 E	Выход по координате Z на быстром ходу в начальную точку.
	N045 L2 X24,5 P1,8 A1,8 D2	Точение средней части III канавки по циклу L2.
	N046 X41 E	Выход по координате X на быстром ходу над базовой шейкой $\phi 40$.
	N047 W-1	Выход по координате Z на левый торец III канавки.
	N048 X26,5	Точение левого торца III канавки до начала скругления.
	N049 X24,5 W-1 R1	Сопряжение левого торца III канавки с дном по радиусу 1 мм.
	N050 X26 E	Выход по координате X на быстром ходу над третьей ступенью $\phi 25,6$.
	N051 W0,5	Выход по координате Z на правый торец III канавки.
	N052 X25,6	Выход по координате X на рабочей подаче в начало правого торца III канавки.
	N053 X24,5 W-0,5 R-0,5	Сопряжение правого торца III канавки с дном по радиусу 0,5 мм.
		N054 X41 E
-	N055 M09	Выключение подачи СОЖ.
-	N056 M02	Конец управляющей программы, возврат в И.Т.

Таблица 10 – Управляющая программа для установка Б операции 015 токарной с ЧПУ

Номер перехода, номер инструмента	Кадр управляющей программы	Комментарий
1	2	3
O10, T2	N001 T2 S3 800 F0,3 M8	Резец T2 – резец проходной черновой, третий диапазон, $n=800$ об/мин, $s=0,3$ мм/об, включение подачи СОЖ.
	N002 X40 Z58 E	Выход на быстром ходу в начальную точку.
	N003 L8 P3 A1	Задание цикла L8.
	N004 X20 C1	} Описание чистового контура для циклов L8, L10
	N005 W-14	
	N006 X40,5 M17	
O11, T3	N007 T3 S3 2000 F0,1	Резец T3 – чистовой контурный, третий диапазон, $n=2000$ об/мин, $s=0,1$ мм/об.
	N008 X0 Z58 E	Выход на быстром ходу в точку с координатами $X=0, Z=58$.
	N009 Z57	Выход на рабочей подаче в начальную точку.
	N010 G10	Задание постоянства скорости резания.
O11, T3	N011 L10 B4	Задание цикла L10, реализация цикла, начиная с кадра N004 по кадр N006.
	N012 G11	Отмена постоянства скорости резания.
O12, T4	N013 T4 S3 800 F0,15	Резец T4 – канавочный, третий диапазон, $n=800$ об/мин, $s=0,15$ мм/об.
	N014 X21 Z43 E	Выход на быстром ходу в начальную точку.
	N015 L2 X16,5 P1,8 A2,8 D2	Точение средней части канавки по циклу L2.
	N016 X41 E	Выход по координате X на быстром ходу над ступенью $\phi 40$.
	N017 W-1	Выход по координате Z на левый торец канавки.
	N018 X18,5	Точение левого торца канавки до начала скругления.
	N019 X16,5 W-1 R1	Сопряжение левого торца канавки с дном по радиусу 1 мм.
	N020 X21 E	Выход по координате X на быстром ходу над ступенью $\phi 20$.
	N021 W2,95	Выход по координате Z на правый торец канавки.
	N022 X20	Выход по координате X в начало правого торца канавки.
	N023 U-3,2 W-1,6	Точение конуса $1,6 \times 45^\circ$ для выхода резьбы в канавке
	N024 X16,5 W-0,35 R-0,5	Сопряжение конуса канавки с дном по радиусу 0,5 мм.
	N025 X41 E	Выход по координате X на быстром ходу
O13, T5	N026 T5 S3 400 F1,5	Резец T5 – резьбовой, третий диапазон, $n = 400$ об/мин, $s = 1,5$ мм/об.
	N027 X20 Z61 E	Начальная точка цикла перед нарезанием резьбы.
	N028 L01 F1,5 W-17,5 A0 X18,38 P0,3 C0	Цикл L01 нарезания резьбы M20×1,5 (3 прохода с радиальным смещением 0,3 мм до внутреннего диаметра).
-	N029 M09	Выключение подачи СОЖ.
-	N030 M02	Конец управляющей программы, возврат в И.Т.

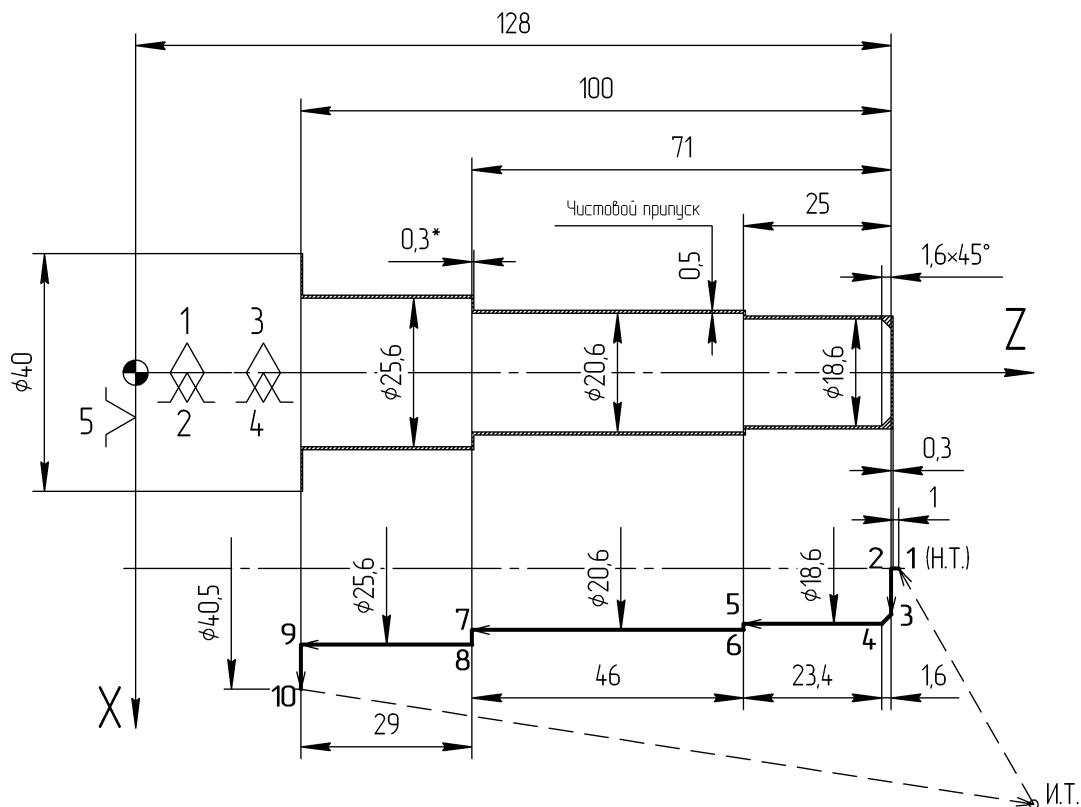
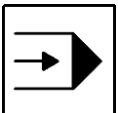
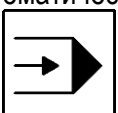
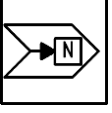



Рисунок 30 – Схема траектории движения центра инструмента при отработке чистового прохода по контуру на установке А (О5, кадры УП N016 – N019)


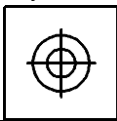

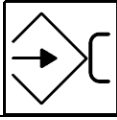

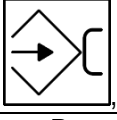
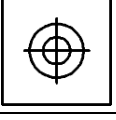

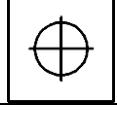
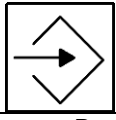
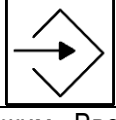
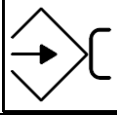
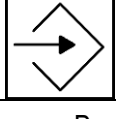
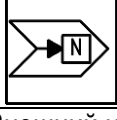
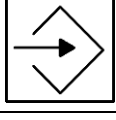

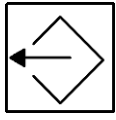

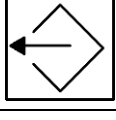
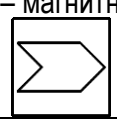
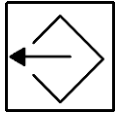
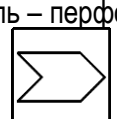
5 Общие принципы работы оператора на станке 16K20Ф3С32 (2Р22)

Для задания режимов работы устройства ЧПУ 2Р22, ручного ввода данных, редактирования программ, ведения диалога с устройством предназначен пульт управления (см. рис.9). Функции, выполняемые в основном и вспомогательном режимах работы устройства ЧПУ 2Р22, приведены в табл.11 [14].

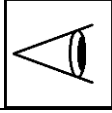
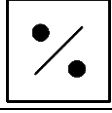
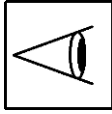
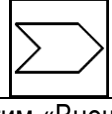
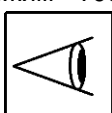
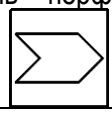
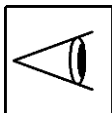
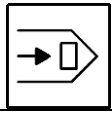
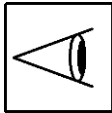

Таблица 11 – Режимы работы устройства ЧПУ 2Р22

Функция	Режим работы	
	основной	вспомогательный
Обработка детали по управляющей программе	Режим «Автоматический» 	-
Обработка детали по управляющей программе с остановками в конце кадра	Режим «Автоматический» 	Режим «Покадровый» 
Составление программы по образцу, набор и отработка отдельных кадров	Режим «Ручной» 	-

Продолжение таблицы 11

Привязка системы отсчета к станку	Режим «Ручной» 	Режим «Выход в фиксированную точку станка» 
Полуавтоматический ввод в память плавающего нуля и вылетов инструмента	Режим «Ручной» 	Режим «Полуавтоматический ввод констант» 
Полуавтоматический ввод в память исходного положения	Режим «Ручной» 	Режим «Полуавтоматический ввод констант»  
Выход в исходное положение	Режим «Ручной» 	Режим «Выход в исходное положение» 
Ввод управляющей программы с пульта управления, индикация и редактирование программ	Режим «Ввод» 	-
Ввод, индикация и редактирование вылетов инструмента, плавающего нуля, исходного положения, параметров станка	Режим «Ввод» 	Режим «Ввод констант» 
Поиск необходимого номера кадра технологической программы и его индикация	Режим «Ввод» 	Режим «Поиск кадра» 
Ввод технологической программы с магнитной ленты	Режим «Ввод» 	Режим «Внешний носитель – магнитная лента» 
Ввод технологической программы с перфоленты	Режим «Вывод» 	Режим «Внешний носитель – перфолента» 
Вывод программы на магнитную ленту	Режим «Вывод» 	Режим «Внешний носитель – магнитная лента» 
Вывод программы на перфоленту	Режим «Вывод» 	Режим «Внешний носитель – перфолента» 

Окончание таблицы 11

Проверка работоспособности устройства по тестам, заложенным в программном обеспечении	Режим «Тест» 	Режим «Диагностика» 
Ввод тестов с магнитной ленты	Режим «Тест» 	Режим «Внешний носитель – магнитная лента» 
Ввод тестов с перфоленты	Режим «Тест» 	Режим «Внешний носитель – перфолента» 
Индикация датчиков и состояния обменных сигналов на входных и выходных разъемах устройства ЧПУ	Режим «Тест» 	Режим «Индикация электроавтоматики станка» 
Сброс индикации состояния обменных сигналов	Режим «Тест» 	Режим «Сброс индикации электроавтоматики станка» 

Для выполнения представленных в табл.11 функций необходимо выйти в соответствующий режим работы (основной и вспомогательный), нажав приведенные клавиши на пульте управления устройства ЧПУ.

Клавиши, действие которых продолжается после их отпускания, имеют световую сигнализацию. Клавиши 3, 4, 5, 6, 7 (рис. 9) выбора основных режимов имеют зависимое включение, т. е. одновременно действует только одна из них. Действие остальных клавиш, имеющих световую сигнализацию, отменяется повторным нажатием.

5.1 Привязка устройства ЧПУ к параметрам станка

Перед началом обработки детали оператор должен выполнить привязки устройства к параметрам станка, системы отсчета к станку, инструмента к системе отсчета и системы отсчета к детали.

Привязку устройства ЧПУ к параметрам станка осуществляют путем введения в его память параметров станка и проводят в режимах «Ввод» (основном) и «Ввод констант» (вспомогательном).

Для ввода параметров с пульта (рис. 9) необходимо выполнить следующие операции:

- нажать последовательно клавиши 5 (ввод), 2 (ввод констант), Р (область параметров), 13 (сброс памяти), N (номер параметра);
- набрать на клавиатуре 001 (числовое значение номера первого параметра);
- нажать клавишу Р (параметр);
- набрать на клавиатуре числовое значение параметра, соответствующее его номеру (табл. 8). Номер параметра и его числовое значение высвечиваются на шестой строке экрана **БОСИ (блока отображения символьной информации)**;
- нажать клавишу 20 (ввод данных).

После того, как номер параметра и его числовое значение введены в память, они стираются с экрана, а на нем высвечивается порядковый номер следующего параметра. Затем, начиная с нажатия клавиши Р (параметры), в той же последовательности вводят числовые значения остальных параметров (табл. 12).

Таблица 12 – Значения и функциональные назначения постоянных параметров ЧПУ 2Р22

Номер параметра	Числовое значение	Функциональное назначение
001	P-300	Фиксированное положение по координате X
002	P-500	Программный ограничитель по координате – X
003	P1000	Программный ограничитель по координате +X
004	P-1000	Программный ограничитель по координате – Z
005	P1000	Программный ограничитель по координате +Z
006	P318	Максимальное число оборотов шпинделя на первом диапазоне регулируемого привода
007	P900	Максимальное число оборотов шпинделя на втором диапазоне регулируемого привода
008	P2240	Максимальное число оборотов шпинделя на третьем диапазоне регулируемого привода
009	P0	Максимальное число оборотов шпинделя на четвертом диапазоне регулируемого привода
010	P22	Минимальное число оборотов шпинделя на первом диапазоне регулируемого привода
011	P63	Минимальное число оборотов шпинделя на втором диапазоне регулируемого привода
012	P160	Минимальное число оборотов шпинделя на третьем диапазоне регулируемого привода
013	P0	Минимальное число оборотов шпинделя на четвертом диапазоне регулируемого привода
014	P10	Ползучая скорость шпинделя регулируемого привода
015	P0/1	Индикация рассогласования (0 –нет индикации; 1 – есть индикация)
016	P1000	Максимальное число оборотов шпинделя при постоянной скорости резания
017	P100	Минимальное число оборотов шпинделя при постоянной скорости резания
018	P0	Величина люфта по координате X в мм
019	P0	Величина люфта по координате Z в мм
020	P5	Величина быстрого хода по координате X в м/мин
021	P7	Величина быстрого хода по координате Z в м/мин
022	P1	Время на передачу символа для связи с ЭВМ верхнего ранга в секундах
023	P2	Время на установление связи с ЭВМ верхнего ранга в секундах
024	P10	Время опроса символов неготовности при связи с ЭВМ верхнего ранга в секундах
025	P2	Время ответа на блок при связи с ЭВМ верхнего ранга в секундах
026	P4	Время на передачу блока при связи с ЭВМ верхнего ранга в секундах
027	P1	Код номера УЧПУ для ЭВМ верхнего ранга

Для индикации параметров станка (последовательного вывода их на экран БОСИ) необходимо нажать клавиши 5 (ввод), 2 (ввод констант), Р (параметр), 9 (сдвиг кадра).

После каждого нажатия клавиши 9 высвечивается очередной параметр. Об окончании количества параметров сигнализирует надпись КР на экране БОСИ.

5.2 Привязка системы отсчета к станку

Привязку системы отсчета к станку производят путем перемещения резцедержателя в фиксированное положение. Привязку осуществляют в основном режиме «Ручное управление» и во вспомогательном режиме «Выход в фиксированное положение станка».

Фиксированное положение (ФП) определяется положением конечных выключателей, смонтированных на суппортной группе станка, и кулачков, находящихся в пазах линеек поперечного и продольного перемещений. На каждой из линеек установлено по два кулачка, определяющих ФП. Первый кулачок служит для подачи команды на предварительное замедление скорости перемещения при подходе к ФП, а второй кулачок – для подачи команды о достижении ФП.

Для выхода резцедержателя в ФП необходимо:

- нажать клавишу 4 (ручное управление). Над клавишей загорится лампочка, на первой строке БОСИ высветится «Ручное управление»;
- нажать клавишу 16 (фиксированное положение). Над клавишей загорится лампочка, на первой строке БОСИ высветится ФП;
- нажать клавишу 17 (пуск). Над ней загорается лампочка.

После нажатия клавиши 17 начинается движение по координате X. Направление движения от оси шпинделя к оператору. При достижении положения, определяемого конечными выключателями, движение по координате X прекращается и начинается движение по координате Z по направлению к шпинделю. При достижении положения, определяемого конечными выключателями, движение по координате Z прекращается. Выключается световая сигнализация над клавишей 16, а на экране БОСИ (четвертая и пятая строчки) высвечиваются цифры, которые характеризуют координаты фиксированного положения.

5.3 Полуавтоматический ввод исходного положения и выход инструмента в это положение

Для осуществления привязки инструмента к системе отсчета необходимо установить резцедержатель в исходное положение, т. е. наиболее удобное положение для смены инструмента и закрепления заготовки в патрон при обработке каждой конкретной детали.

При смене инструмента в процессе обработки или после ее окончания резцедержатель перемещается в исходное положение.

Резцедержатель устанавливают в исходное положение в режимах «Ручное управление» (основной) и «Полуавтоматический ввод исходного положения» (вспомогательный). Для этого необходимо выполнить следующие операции:

- нажать клавишу 4, установив режим «Ручное управление», над клавишей загорится светодиод, на первой строке БОСИ высветится фраза «Ручное управление»;
- нажать клавишу 2, установив вспомогательный режим «Полуавтоматический ввод констант», над клавишей загорится светодиод, на первой строке БОСИ высветится фраза «Ввод констант полуавтоматический»;
- пользуясь мнеморукоткой и штурвалами, установить резцедержатель в требуемое положение;
- нажать клавишу 15 (исходное положение), на шестой строке экрана БОСИ высветятся координаты исходного положения;

– нажать клавишу 20 (ввод данных). Величины координат исходного положения стираются с экрана и записываются в память.

Теперь в памяти устройства хранятся координаты исходного положения. Если их необходимо изменить, описанные выше операции повторяют для нового положения резцедержателя. В случае, когда инструмент выведен из исходного положения и его необходимо вернуть обратно, нажимают последовательно клавиши 4 (ручное управление), 15 (исходное положение) и 17 (пуск).

5.4 Привязка инструмента к системе отсчета

Привязка инструмента к системе отсчета производится последовательно в два этапа. На первом предварительном этапе вводят значение плавающего нуля и нулевые вылеты инструментов, а на втором, основном этапе выполняют привязку каждого инструмента к системе отсчета.

На первом этапе устанавливают основной режим работы «Ввод» и вспомогательный режим «Ввод констант». Вводят плавающий нуль по координате Z. Для этого нажимают клавиши 5 (ввод), 2 (ввод констант), Z и набирают числовое значение плавающего нуля, например Z=0. Набранная информация высвечивается на шестой строке экрана БОСИ. Затем нажимают клавишу 20 (ввод данных), значение плавающего нуля вводится в память устройства, а информация о нем стирается с экрана БОСИ. После этого в память устройства вводят нулевые значения вылетов всех имеющихся в револьверной головке инструментов. Для чего нажимают клавиши T (номер инструмента), Z (координата Z), набирают числовое значение, равное нулю, нажимают клавишу X (координата X) и 0. Набранная информация высвечивается на шестой строке экрана БОСИ. Вводят набранные вылеты инструмента в память устройства, нажимая клавишу 20 (ввод данных). При этом вводимая информация стирается с экрана БОСИ. Таким же образом вводятся вылеты других имеющихся в резцедержателе инструментов.

Привязку инструмента к системе отсчета производят в такой последовательности: закрепляют обрабатываемую заготовку, устанавливают режимы работы «Ручное управление» (основной) и «Полуавтоматический ввод констант» (вспомогательный), устанавливают в револьверной головке необходимые режущие инструменты, задают значение номера позиции привязываемого инструмента, частоты вращения шпинделя и подачи. Например, на клавиатуре пульта набирают информацию T01 S3 500 F0,25, которая означает размещение привязываемого инструмента в первой позиции револьверной головки, третий диапазон чисел оборотов, вращение шпинделя с частотой 500 об/мин, подача 0,25 мм/об. После нажатия клавиши 17 (пуск) револьверная головка поворачивается в требуемую позицию и происходит запуск вращения шпинделя.

Пользуясь мнеморукояткой и маховичками, протачивают цилиндрическую часть заготовки. Инструмент отводят по координате Z, не изменяя его положения по координате X. Затем нажимают клавишу 18 (стоп) и останавливают вращение шпинделя.

Измеряют диаметр проточенной части заготовки, нажимают клавишу X (координата X) и набирают с помощью клавиатуры пульта управления числовое значение измеренного диаметра в миллиметрах.

На седьмой строке экрана БОСИ высветится введенная величина. После нажатия клавиши 14 (ввод по образцу) на шестой строке экрана БОСИ высветятся номер инструмента и вычисленное системой ЧПУ значение вылета инструмента по координате X.

Затем включают вращение шпинделя, нажимая клавишу 17 (пуск) и пользуясь мнеморукояткой и маховичками, подрезают торец. Инструмент отводят по координате X, не

изменяя его положения по координате Z, и останавливают вращение шпинделя, нажимая клавишу 18 (стоп).

На клавиатуре набирают текущее значение по координате Z, которое записано на пятой строке экрана БОСИ. Введенная величина высветится на седьмой строке экрана БОСИ. Затем нажимают клавишу 14 (ввод по образцу). На шестой строке к имеющейся информации добавится значение вылета инструмента по координате Z. Далее нажимают клавишу 20 (ввод данных). Значения вылетов инструмента записываются в память устройства и стираются с экрана БОСИ.

Для того чтобы ввести в память новое значение плавающего нуля, полученное после привязки инструмента, нажимают клавишу 14 (ввод по образцу). На шестой строке экрана БОСИ высветится значение плавающего нуля. Затем нажимают клавишу 20 (ввод данных). В этом случае значение плавающего нуля записывается в память устройства и стирается с экрана БОСИ. Текущее значение по координате Z станет равно 0. На восьмой строке экрана БОСИ высветится значение плавающего нуля.

Для того чтобы установить в рабочую позицию следующий инструмент, нажимают клавишу T и набирают числовое значение новой позиции инструмента (например, T02) и нажимают клавишу 17 (пуск).

Резцедержатель перемещается в исходное положение, происходит смена инструмента и запуск вращения шпинделя.

Затем производят привязку следующего инструмента.

5.5 Привязка системы отсчета к детали

Привязку системы отсчета к детали производят в такой последовательности: закрепляют обрабатываемую заготовку, устанавливают режимы работы «Ручное управление» (основной) и «Полуавтоматический ввод констант» (вспомогательный), устанавливают инструмент, привязанный к системе отсчета, в рабочую позицию; задают требуемые значения подачи, частоты вращения шпинделя, номера инструмента; пользуясь мнеморучкой и маховичками, обтачивают торец заготовки и отводят инструмент по координате X, не изменяя его положения по координате Z; выключают шпиндель нажатием клавиши 18 (стоп); нажимают клавишу 14 (ввод по образцу), на шестой строке экрана БОСИ высветится величина «плавающего нуля» по координате Z; нажимают клавишу 20 (ввод данных), величина плавающего нуля вводится в память и стирается с шестой строки экрана; ранее записанная величина «плавающего нуля» заменяется новым его значением.

5.6 Режим «Тест» и автоматическая диагностика

В математическом обеспечении устройства 2P22 заложена возможность проверки его работоспособности в режиме «Тест». При нажатии клавиш 7 (тест) и 12 (начало программы) на экране высветится «Тест диагностика УЧПУ 2P22 ПО 00036-01» и начнется проверка устройства по тесту, заложенному в память устройства. После первого прохождения теста автоматически начинается его повторение. Число повторений высвечивается на экране БОСИ. Если тестирование проходит нормально и в устройстве не обнаружено неисправностей, нажатием клавиши 11 (чистка) дальнейшее тестирование прекращается и устанавливается режим «Ручное управление».

В случае обнаружения неисправностей на экране БОСИ высвечивается наименование неисправности. Для продолжения проверки нажимают клавишу 9 (сдвиг кадра). Если других неисправностей нет, устанавливается «Ручной режим», при наличии новой неисправности высветится ее наименование. Последовательное нажатие на клавишу 9 (сдвиг кадра) позволяет выявить все неисправности. Признаком их выявления является

переход устройства в режим «Ручное управление». Все установленные неисправности для дальнейшей эксплуатации станка должны быть устранены.

При обнаружении искажений в памяти на экране высвечивается «ТП ввести» (технологическую программу ввести), «К ввести» (константы ввести) или «Р ввести» (параметры ввести).

Диагностику основных блоков устройства проводят и при включении устройства в работу в течение первых 4-5 секунд. На экране БОСИ высвечивается «Диагностика УЧПУ 2Р22 ПО 00036-01». Если неисправности в устройстве отсутствуют, устанавливается режим «Ручное управление». В случае обнаружения неисправностей необходимо выполнить действие, указанное выше.

Если при включении устройства в нижней части экрана блока БОСИ высвечивается «173000», то необходимо открыть приборный блок и установить переключатель режима работы ЭВМ «Электроника 60М» в положение «Программа» и вновь включить устройство.

Необходимые проверочные тесты можно вводить в память устройства с магнитной ленты или перфоленты. Для этого кассету с тестами устанавливают в кассетный накопитель (перфоленту в фотосчитывающее устройство) и нажимают клавишу 7 (тест). Для ввода теста с магнитной ленты необходимо один раз нажать клавишу 8 (носитель информации), задать номер теста программы и нажать клавишу 17 (пуск). Для ввода теста с перфоленты клавишу 8 (носитель информации) необходимо нажать дважды и затем нажать клавишу 7. При правильном вводе на экране БОСИ высветится число «17712», в случае неправильного – на экране БОСИ высветится наименование неисправности.

Для выхода из программного режима нажимают клавишу 18 (стоп). На нижней строке экрана БОСИ высветится символ «звездочка».

В процессе подготовки станка к работе и в течение всего процесса обработки детали в УЧПУ устройством диагностики ведется автоматический контроль правильности его функционирования.

Сигнализация ошибки производится высвечиванием на экране БОСИ символа «?» и признака ошибки.

Признаки наиболее часто встречающихся ошибок и способы их устранения приведены в табл.13.

Таблица 13 – Признаки ошибок и способы их устранения

Признак ошибки	Вероятная причина	Способ устранения
? СБОЙ МЛ	Сбой в режиме ввода на магнитную ленту или вывода с нее	Повторить режим
? ЗАЩИТА	Защита записи и стирания на магнитной ленте	Снять защиту или заменить кассету с магнитной лентой
? НЕ ГОТОВ	Не готов кассетный накопитель на магнитной ленте	Проверить исправность кассетного накопителя на магнитной ленте
? НЕТ ПРОГР	Нет программы на магнитной ленте	Правильно задать номер программы
? КОНЦ МЛ	Нет места на магнитной ленте	Сменить магнитную ленту
? ПЛ	Ошибка перфоратора	Повторить режим
? ПРОГ	Нет технологической программы в памяти	Задать программу
? Конец	Нет места в памяти	Исправить программу
? Цикл	Неверно задан номер цикла	Исправить номер цикла
? Е	Подача и быстрый ход заданы в одном кадре	Задать правильно кадр
? ОШ	Ошибка оператора при наборе констант	Исправить ошибку
?	Не задана частота вращения шпинделя в режиме «Ввод»	Задать скорость вращения шпинделя

6 Порядок выполнения лабораторной работы

6.1 Получить задание у преподавателя в виде чертежа детали, обрабатываемой в условиях среднесерийного производства.

6.2 Выбрать метод получения заготовки и ее характеристики (класс точности, группу сложности и др.). Назначить технологические уклоны, радиусы скруглений, припуски, предельные отклонения размеров по ГОСТам или нормативам. Изобразить эскиз заготовки.

6.3 Выбрать и обосновать методы обработки поверхностей детали с учетом возможных уточнений и данных таблиц точности.

6.4 Выбрать технологические базы с учетом принципов совмещения баз, постоянства технологических баз, однократного использования черновых баз, обеспечения доступа инструментов к возможно большему количеству поверхностей детали.

6.5 Разработать маршрут мехобработки детали, объединив в операцию, выполняемую на токарном станке с ЧПУ модели 16K20Ф3С32, возможно большее количество переходов, характеризующих общностью схем базирования и закрепления, общностью формообразующих движений, общностью стадий обработки. При этом следует учесть технологические возможности станка (положение шпинделя, емкость инструментального магазина, набор программируемых координат, виды реализуемой интерполяции, точность позиционирования и др.).

6.6 Определить структуру операции, выполняемой на станке 16K20Ф3С32, то есть порядок выполнения переходов и их распределение по установам. При этом следует стремиться к минимуму установов, минимуму смен инструментов, минимуму длин холостых ходов для снижения трудоемкости операции.

6.7 Выбрать приспособление для реализации принятой схемы базирования и закрепления.

6.8 Выбрать режущие и вспомогательные инструменты для выполнения всех переходов операции.

6.9 Выбрать средства контроля размеров, формы и расположения поверхностей, обрабатываемых на операции.

6.10 Определить по нормативам режимы резания для переходов операции.

6.11 Изобразить эскизы для переходов операции с учетом следующих требований: число проекций детали должно быть достаточным для показа формы и размеров, полученных на переходе поверхностей, выделяемых жирной линией; указать получаемые размеры и допуски; мерные инструменты изобразить в начале рабочего хода, а немерные – в конце рабочего хода; стрелками указать формообразующие движения; изобразить теоретическую схему базирования.

6.12 Для инструментального перехода, указанного преподавателем, выбрать систему координат детали и центр инструмента, разработать траекторию движения инструмента, пронумеровать опорные точки траектории и определить их координаты.

6.13 Составить фрагмент управляющей программы для указанного перехода, начиная от смены инструмента.

6.14 Ввести фрагмент управляющей программы с клавиатуры пульта УЧПУ.

6.15 С помощью учебного мастера установить на станок выбранное приспособление, вспомогательный и режущий инструмент.

6.16 С помощью учебного мастера выполнить размерную привязку инструмента на станке.

6.17 С помощью учебного мастера провести отработку программы в автоматическом покадровом режиме. После каждого кадра контролировать получаемые размеры выбранными измерительными средствами. При необходимости скорректировать программу.

6.18 Составить отчет о лабораторной работе.

7 Содержание отчета

- 7.1 Цель работы.
- 7.2 Оборудование и принадлежности.
- 7.3 Описание этапов проектирования операции на токарном станке с ЧПУ в соответствии с пунктами 3.2.1...3.2.9.
- 7.4 Обоснование выбора нуля детали, центра инструмента, траектории инструмента, расчет координат опорных точек траектории.
- 7.5 Управляющая программа обработки детали.
- 7.6 Описание результатов обработки детали и выводы по работе.

8 Контрольные вопросы

1. Общее устройство станка 16К20Ф3С32.
2. Технологические возможности станка 16К20Ф3С32.
3. Система координат станка 16К20Ф3С32.
4. Устройство пульта ЧПУ станка 16К20Ф3С32.
5. Правила выбора методов обработки поверхностей деталей.
6. Правила выбора технологических баз мехобработки.
7. Правила определения порядка технологических переходов.
8. Понятие инструментального перехода.
9. Типовой порядок инструментальных переходов на токарных станках с ЧПУ.
10. Правила выбора структуры операций, выполняемых на станках с ЧПУ.
11. Виды зон между контурами детали и заготовки.
12. Типовые схемы удаления напусков из зон между контурами детали и заготовки на станках с ЧПУ.
13. Правила выбора станочных приспособлений.
14. Правила выбора режущих инструментов.
15. Правила выбора вспомогательных инструментов.
16. Правила выбора средств контроля деталей.
17. Правила деления общего припуска на глубины резания для отдельных переходов обработки поверхности.
18. Этапы разработки управляющих программ.
19. Назначение и правила выбора системы координат детали.
20. Выбор центра инструмента.
21. Правила разработки траектории инструмента.
22. Определение координат опорных точек траектории инструмента.
23. Понятие команды, кадра и управляющей программы. Формат кадра управляющей программы.
24. Виды команд и специальных символов в системе ЧПУ станка 16К20Ф3С32.
25. Программирование направления и скорости главного движения.
26. Программирование размерности и величины контурной подачи.
27. Программирование смены инструмента.
28. Программирование видов движений инструмента.
29. Программирование координат опорных точек траектории инструмента в абсолютных значениях и в приращениях.
30. Программирование обработки конусов и фасок.

31. Программирование обработки галтелей и радиусов.
32. Программирование цикла многопроходной обработки резьб.
33. Программирование цикла многопроходной обработки прямых канавок.
34. Программирование цикла многопроходной обработки заготовок из проката.
35. Программирование цикла многопроходной обработки фасонных заготовок.
36. Программирование цикла повторений участка программы.
37. Программирование видов вспомогательных действий станка.
38. Порядок пуска станка.
39. Правила ввода кадров программы
40. Назначение и порядок выхода суппорта в фиксированную точку.
41. Порядок размерной привязки инструмента.
42. Назначение и реализация подрежима отработки программы без перемещений и подрежима покадровой отработки.

Список цитируемых источников

1. Отливки из металлов и сплавов. Допуски размеров, массы и припуски на механическую обработку: ГОСТ 26645-85. – М.: Издательство стандартов, 1985. – 55 с.
2. Поковки стальные штампованные. Допуски, припуски и кузнечные напуски: ГОСТ 7505-89. – М.: Издательство стандартов, 1990. – 52 с.
3. Гжиров, Р.И. Программирование обработки на станках с ЧПУ: Справочник / Р.И. Гжиров, П.П. Серебренецкий. – Л.: Машиностроение, 1990. – 588 с.
4. Каштальян, И.А. Обработка на станках с числовым программным управлением: справ. пособие / И.А. Каштальян, В.И. Клевзович. – Минск: Выш. Шк., 1989. – 271 с.:ил.
5. Кондаков, А.И. Выбор заготовок в машиностроении: Справочник / А.И. Кондаков, А.С. Васильев. – М.: Машиностроение, 2007. – 560 с.
6. Кузнецов, Ю.И. Оснастка для станков с ЧПУ: Справочник / Ю.И. Кузнецов, А.Р. Маслов, А.Н. Байков. – М.: Машиностроение, 1983. – 359 с.
7. Обработка металлов резанием: Справочник технолога / А.А. Панов, В.В. Аникин, Н.Г. Бойм ; под общ. ред. А.А. Панова. – М.: Машиностроение, 1988. – 736 с.
8. Общемашиностроительные нормативы времени и режимов резания для нормирования работ, выполняемых на универсальных и многоцелевых станках с ЧПУ. Ч.2 Нормативы режимов резания. – М.: Экономика, 1990.
9. Смазочно-охлаждающие технологические средства для обработки металлов резанием. Справочник / под ред. С.Г. Энтелеса и Э.М. Берлинера. – М.: Машиностроение, 1986. – 352 с.
10. Справочник контролера машиностроительного завода. Допуски, посадки, линейные измерения / под ред. А.И. Якушева. – М.: Машиностроение, 1980. – 527 с.
11. Справочник технолога-машиностроителя: в 2-х т./ под ред. А.М. Дальского. – М.: Машиностроение, 2003. – Т.1. – 911 с.
12. Справочник технолога-машиностроителя: в 2-х т./ под ред. А.М. Дальского. – М.: Машиностроение, 2003. – Т.2. – 941 с.
13. Станочные приспособления: Справочник: в 2-х т. / под ред. Б.Н. Вардашкина. – М.: Машиностроение, 1984. – Т.1. – 592 с.; Т.2. – 656 с.
14. Сотников, В.И. Программирование и работа на станках, оснащенных системой ЧПУ 2Р22: учебное пособие для вузов / В.И. Сотников. – Орел: ОрелГТУ, 2009. – 83 с.

Учебное издание

Составители:

*Медведев Олег Анатольевич
Кудрицкий Ярослав Владимирович
Ялковский Николай Степанович*

МЕТОДИЧЕСКИЕ УКАЗАНИЯ

к лабораторной работе

**ПРОЕКТИРОВАНИЕ И РЕАЛИЗАЦИЯ ОПЕРАЦИЙ
МЕХАНИЧЕСКОЙ ОБРАБОТКИ ВАЛОВ
НА ТОКАРНОМ СТАНКЕ С ЧПУ МОДЕЛИ 16К20ФЗС32**

по дисциплине «Технология обработки на станках с ЧПУ»
для студентов специальности 1- 36 01 01 «Технология машиностроения»

Ответственный за выпуск: Кудрицкий Я.В.

Редактор: Боровикова Е.А.

Компьютерная вёрстка: Соколюк А.П.

Корректор: Никитчик Е.В.

Подписано в печать 29.11.2018 г. Формат 60x84 ¹/₁₆. Бумага «Performer».
Гарнитура «Arial Narrow». Усл. печ. л. 3,02. Уч. изд. л. 3,25. Заказ № 1428. Тираж экз.
Отпечатано на ризографе учреждения образования «Брестский государственный
технический университет». 224017, г. Брест, ул. Московская, 267.