

МИНИСТЕРСТВО ОБРАЗОВАНИЯ РЕСПУБЛИКИ БЕЛАРУСЬ
УЧРЕЖДЕНИЕ ОБРАЗОВАНИЯ
«БРЕСТСКИЙ ГОСУДАРСТВЕННЫЙ ТЕХНИЧЕСКИЙ УНИВЕРСИТЕТ»
КАФЕДРА МАШИНОВЕДЕНИЯ

МЕТОДИЧЕСКИЕ УКАЗАНИЯ

к выполнению практических и курсовой
работ по курсу «Системы управления
технологическим оборудованием»
для студентов специальности 1-36 01 03
«Технологическое оборудование
машиностроительного производства»

УДК 621.9

Методические указания предназначены для обеспечения помощи студентам специальности 1-36 01 03 «Технологическое оборудование машиностроительного производства» при выполнении практических и курсовой работ по курсу «Системы управления технологическим оборудованием». В методических указаниях приведены основные теоретические сведения, описан порядок выполнения заданий, указаны варианты индивидуальных заданий и список рекомендуемых источников.

Составители: Ю.А. Хоронжевский, старший преподаватель
А.Ю. Кулак, старший преподаватель

Рецензент: И.В. Чижик, начальник цеха ОАО «БРЕСТМАШ»

ВВЕДЕНИЕ

Предметом изучения курса «Системы управления технологическим оборудованием» являются методы программирования станков с числовым программным управлением.

Цель курса – разработка управляющих программ для станков с ЧПУ токарной и фрезерной групп.

Структура методических указаний позволяет выполнить следующие практические работы: 1 – изучение символов (адресов) программирования международного кода ISO- 7 bit, ГОСТ 20999- 83;

2 – работа циклов программирования при токарной обработке;

3 – разработка программы управления согласно индивидуальному заданию;

4 – разработка управляющей программы с применением Shop Turn;

5 – порядок программирования фрезерной обработки (обработка внутренних плоскостей; обработка с программным сопряжением участков контура);

6 – разработка программы управления фрезерной обработки согласно индивидуальному заданию;

7 – разработка управляющей программы с применением Shop Mill.

В методических указаниях приведена структура курсовой работы по дисциплине «Системы управления технологическим оборудованием». Вариант индивидуального задания выбирается по указанию преподавателя.

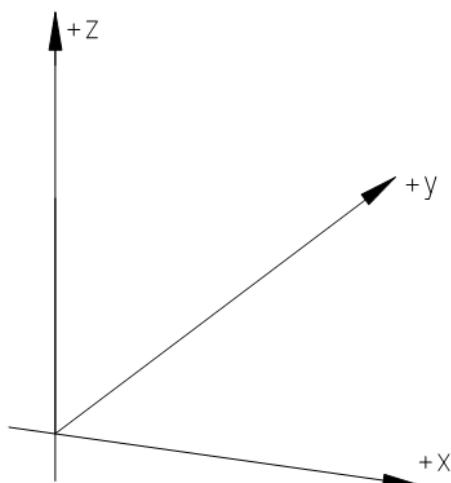
1 РАЗРАБОТКА УПРАВЛЯЮЩИХ ПРОГРАММ

1.1 СИСТЕМЫ КООРДИНАТ СТАНКА

Система координат станка (СКС), в которой определяется положение рабочих органов станка и других систем координат, является основной. СКС включает в себя все физически существующие оси станка. По стандартам все прямолинейные перемещения рассматривают в правосторонней прямоугольной системе координат X , Y , Z . Во всех станках положение оси Z совпадает с осью вращения заготовки. На станках всех типов движение сверла из детали определяет положительное направление оси Z в СКС. Для станков, в которых сверление невозможно, ось Z перпендикулярна технологической базе.

Ось X всегда параллельна технологической базе (обычно горизонтальна) и перпендикулярна оси Z : если ось Z расположена горизонтально, то положительным направлением оси X является направление вправо, если встать лицом к левому торцу станка; если ось расположена вертикально, то положительным для оси X считается направление вправо, если встать лицом к передней плоскости станка.

Ось Y перпендикулярна плоскости, образуемой осями X и Z ; в качестве положительного выбирается такое направление, чтобы получившаяся система координат образовывала правую декартову систему. Для удобства можно пользоваться правилом правой руки.



Если ограничиться только одной СКС при написании программ, то возникают проблемы при её эксплуатации: смена приспособления станка в процессе производства приводит к изменению пространственного положения детали относительно нуля станка (вследствие неизбежного изменения линейных размеров приспособления и различного физического положения нуля станка различных производителей), что вызывает необходимость в пересчёте всей геометрической информации, содержащейся в программе. Поэтому для решения вышеуказанных проблем вводится система координат детали (СКД).

СКД служит для задания координат опорных точек обрабатываемых поверхностей (контура, профиля и т. д.). Опорными называются точки начала, конца, пересечения или касания геометрических элементов, из которых образуются контур детали и траектория движения инструмента на переходах обработки. Точка на детали, относительно которой заданы её размеры, называют нулевой точкой детали. Ноль детали выбирается произвольно – может быть любая

точка, как на детали, так и вне её. Однако при выборе нуля детали следует учитывать следующее:

- нуль должен по возможности совпадать с конструкторской базой (упрощается программирование, т. к. исключается необходимость в пересчете размерных цепей);

- нуль должен находиться на физической поверхности детали (не заготовки), которой было бы удобно коснуться инструмента (сокращается время на наладку станка – упрощается привязка СКД к СКС). СКД принимает направление осей таким же, как направление осей в СКС.

На станках с ЧПУ наряду с СКС и СКД существует система координат инструмента (СКИ).

СКИ предназначена для задания положения его режущего лезвия. Оси СКИ параллельны и направлены в ту же сторону, что и оси СКС.

1.2 КОДИРОВАНИЕ И ЗАПИСЬ УПРАВЛЯЮЩИХ ПРОГРАММ

Порядок составления УП начинается с изучения языка программирования, который регламентируется ГОСТ 20999 - 83, и соответствует комплексу стандартов, носящих общее название ISO - 7bit. Программа, написанная на данном языке, будет «понятна» любой системе ЧПУ независимо от производителя.

2 ПОДГОТОВКА УПРАВЛЯЮЩИХ ПРОГРАММ ДЛЯ ТОКАРНОЙ ОБРАБОТКИ

2.1 ЦЕЛЬ И СОДЕРЖАНИЕ РАБОТЫ

Целью работы является изучение системы кодирования информации и получение навыков по составлению и вводу программ управления процессом механической обработки.

Содержание работы:

- изучение формата основных команд и порядка построения кадра;
- изучение программирования фасок, дуг и галтелей;
- изучение программирования постоянных циклов;
- составление управляющей программы для токарной обработки детали;
- ввод программы с клавиатуры и её отработка.

2.2 СИСТЕМА КОДИРОВАНИЯ ИНФОРМАЦИИ

Устройства ЧПУ предусматривают возможность ввода в память программ на отработку детали с пульта управления.

Программа состоит из набора кадров. В начале кадра стоит номер кадра N. Каждый кадр состоит из определенного количества слов. Кадр заканчивается словом – конец кадра LF.

Каждое слово кадра состоит из букв, называемых адресом, и следующих за ними цифрами. Значение символов адресов приведены в таблице 2.1.

D – время выдержки программируется с точностью до 0,001с (численное значение указывается с десятичной точкой).

Величины перемещений при вводе программы с пульта управления могут задаваться в абсолютных или относительных координатах с точностью до 0,001мм с программированием десятичной точки.

Таблица 2.1 – Значение символов адресов

Символ	Значение
A	Припуск под чистовую обработку
B	С какого кадра повторение
C	Фаска под углом 45°
D	Выдержка времени
E	Быстрый подвод инструмента
F	Функция подачи
H	Число повторений
L	Постоянные циклы
M	Вспомогательная функция
N	Номер кадра
P	Глубина или ширина резания
Q	Галтель
R	Дуга
G	Подготовительная функция
S	Скорость главного движения
T	Функция инструмента
U	Перемещение по оси X в приращениях диаметра
W	Перемещение по оси Z в приращениях
X	Перемещение по оси X в абсолютных значениях
Z	Перемещение по оси Z в абсолютных значениях
LF, ПС	Конец кадра

Адрес F – величина подачи рабочего органа задается в мм/об, в цикле резьбонарезания адресом F задается шаг резьбы (подача действует на обе оси одновременно).

Адрес S – частота вращения шпинделя, например S 3 800: 3 – диапазон числа оборотов, 800 – частота вращения шпинделя, мин⁻¹. Диапазоны частот вращения шпинделя хранятся в памяти устройства ЧПУ (необходимо в начале работы указать соответствующие параметры применяемого оборудования).

При программировании процесса обработки используются технологические команды группы M (вспомогательные функции): M00 – программируемый останов; M01 – останов с подтверждением; M02 – конец программы; M03 – включение охлаждения; M09 – выключение охлаждения; M17 – конец описания детали для циклов L08, L09, L10; M18 – конец участка программы, который будет повторяться в цикле L11.

2.3 ПРОГРАММИРОВАНИЕ ПОСТОЯННЫХ ЦИКЛОВ

При использовании некоторых УЧПУ постоянные циклы задаются адресом L. В программировании токарной обработки могут применяться следующие стандартные циклы:

- L01 – цикл нарезания наружной резьбы, внутренней и др. (используется резец);
- L02 – цикл прорезания прямоугольных канавок;
- L03 – цикл «Петля» при наружной обработке;
- L04 – цикл «Петля» при внутренней обработке;
- L05 – цикл «Петля» при торцевой обработке;
- L06 – цикл глубокого сверления;
- L07 – цикл нарезания резьбы метчиком или плашкой;
- L08 – цикл черновой обработки с припуском и без припуска;
- L09 – цикл обработки поковок;
- L10 – цикл чистовой обработки;

L11 – цикл повторений участков программы.

Каждому постоянному циклу соответствуют определенные параметры (смотри таблицу 2.2).

Таблица 2.2 – Содержание постоянных циклов

Номер цикла	Содержание цикла	Параметры цикла
L01	Цикл нарезания цилиндрических и конических резьб с автоматическим разделением на проходы	F – шаг резьбы, мм; W – длина резьбы, мм; X – внутренний диаметр резьбы, мм; A – наклон резьбы (размер равен приращению диаметров) для конических резьб; для цилиндрических резьб A=0; P – глубина резания за один проход (размер по радиусу); C – сбеги резьбы: C=1 – равен шагу резьбы; C=0 – сбеги отсутствуют
L02	Цикл прорезания канавки с автоматическим разделением на проходы	D – выдержка времени в секундах; X – внутренний диаметр канавки; A – ширина канавки, мм; P – ширина резца, мм
L03 H ПЕТЛЯ	Цикл наружной обработки по координате с автоматическим отскоком на быстром ходу в начальную точку	W – длина петли
L04 B ПЕТЛЯ	Цикл внутренней обработки по координате с автоматическим отскоком на быстром ходу в начальную точку	W – длина петли
L05 T ПЕТЛЯ	Цикл обработки по торцу с автоматическим отскоком и возвратом на быстром ходу в начальную точку	X – конечный диаметр подрезаемого торца
L06	Цикл глубокого сверления с автоматическим разделением на проходы	P – глубина сверления за один проход, мм; W – глубина сверления (длина отверстия), мм
L07	Цикл нарезания резьбы метчиком или плашкой	F – шаг резьбы, мм; W – длина резьбы, мм
L08 Ц ОБРАБОТКА	Цикл многопроходной обработки из цилиндрической заготовки (прокат) с автоматическим разделением на проходы	A – припуск под чистовую обработку: если обработка последняя A=0 (размер в диаметрах); P – глубина резания за один проход (размер по радиусу)
L09 П ОБРАБОТКА	Цикл многопроходной обработки поковок с автоматическим разделением на проходы	A – припуск под чистовую обработку (размер в диаметрах). Если чистовая обработка не требуется A=0; P – глубина резания за один проход (размер по радиусу)
L10 Ч ОБРАБОТКА	Цикл чистовой обработки по контуру с заданного номера кадра	B – номер кадра начала описания контура детали
L11 ПОВТОРЕНИЕ	Цикл повторения заданного участка программы	H – число повторений; B – номер кадра начала повторений

Циклы L08, L09 можно применять при обработке деталей с увеличивающимся (наружная обработка) или уменьшающимся (внутренняя обработка) диаметром. Описание детали может состоять из одного или нескольких кадров,

но не более 15-ти кадров, причём кадры с фаской и галтелью считаются за два кадра. Признаком окончания описания детали служит функция M17. Данной функцией заканчивается работа цикла L10. Признаком конца участка программы, который будет повторяться в цикле L11, является функция M18. При обработке детали припуск под чистовую обработку по оси Z определяется автоматически путём деления заданного припуска по диаметру на четыре.

Если при наборе числовой величины параметра оператор допустил ошибку, то необходимо перейти в режим индикации и вновь выйти на начало диалога.

Редактирование введенного кадра с циклом осуществляется путем стирания всего кадра и повторного набора.

Перед программированием цикла L01 необходимо запрограммировать исходную точку цикла: координата X этой точки должна быть равна наружному диаметру резьбы (при наружной резьбе) или внутреннему диаметру (при внутренней резьбе); координата Z этой точки принимается равная величине двойного шага резьбы от координаты начала резьбы (для обеспечения разгона привода). При многопроходной обработке резьбы параметр P выбирается меньше глубины резьбы. При однопроходной обработке резьбы параметр P выбирается равным глубине резьбы. Параметр A программируется без знака, а W со знаком минус.

Перед программированием цикла L02 необходимо запрограммировать исходную точку цикла: координата Z должна совпадать с координатой левой кромки канавки. Цикл заканчивается отскоком по оси X в исходную точку, по оси Z инструмент остается в точке последнего прохода.

Циклы L03 и L04 содержат: перемещение на рабочей подаче на величину W с учетом знака, отскок на 1мм (направление отскока зависит от цикла), возврат на быстром ходу в исходную точку.

В процессе обработки по мере изменения диаметра происходит переключение скорости шпинделя с целью поддержания постоянства скорости резания, если до цикла L05 была задана функция G10.

Цикл L06 содержит перемещение на рабочей подаче в отрицательную сторону на величину P, возврат на быстром ходу в исходную точку, отстоящую от точки предыдущего сверления на 3мм, перемещение на рабочей подаче на величину P+3мм и т. д. до достижения глубины сверления W.

Цикл L07 содержит: перемещение на подаче F на величину W с учетом знака, реверс шпинделя, возврат в исходную точку на подаче F. После выполнения цикла L07 продолжается вращение шпинделя в направлении, противоположном заданному до цикла.

Перед программированием цикла L08 или L09 необходимо запрограммировать исходную точку цикла.

Для цикла L08 исходной точкой является начало заготовки: координата X равна диаметру заготовки, а координата Z равна координате начала конечного контура детали.

Перед программированием цикла L09 измеряют максимальный припуск под обработку по всей детали (по диаметру и по длине). Если учетверенный припуск по длине больше припуска по диаметру, то прибавляют учетверенный припуск по длине к размеру по диаметру, а припуск по длине к координате торца, что и будет являться координатой исходной точки цикла. Если учетверенный припуск по длине меньше, чем припуск по диаметру, то для расчета исход-

ной точки принимается припуск по диаметру, а смещение по торцу определяется делением припуска по диаметру на четыре.

Цикл L08 применяется в случаях, когда заготовка имеет форму цилиндра (обработка ведется параллельно образующей цилиндра). Частота вращения и подача задается перед циклом из расчета наименьшего диаметра конечного контура при наружной обработке и наибольшего диаметра при внутренней обработке.

Цикл L09 применяется при обработке заготовок, имеющих форму близкую к конечному контуру (поковка). Обработка задается параллельно конечному контуру детали.

При программировании цикла L10 исходной точкой является координата начала конечного контура.

2.4 ПРОГРАММИРОВАНИЕ ФАСОК, ДУГ И ГАЛТЕЛЕЙ

Фаска под углом 45° задается адресом C со знаком и конечным размером по той координате, по которой идет обработка детали перед фаской. Знак под адресом C должен совпадать со знаком обработки по координате X. Направление по координате Z задается только в отрицательную сторону.

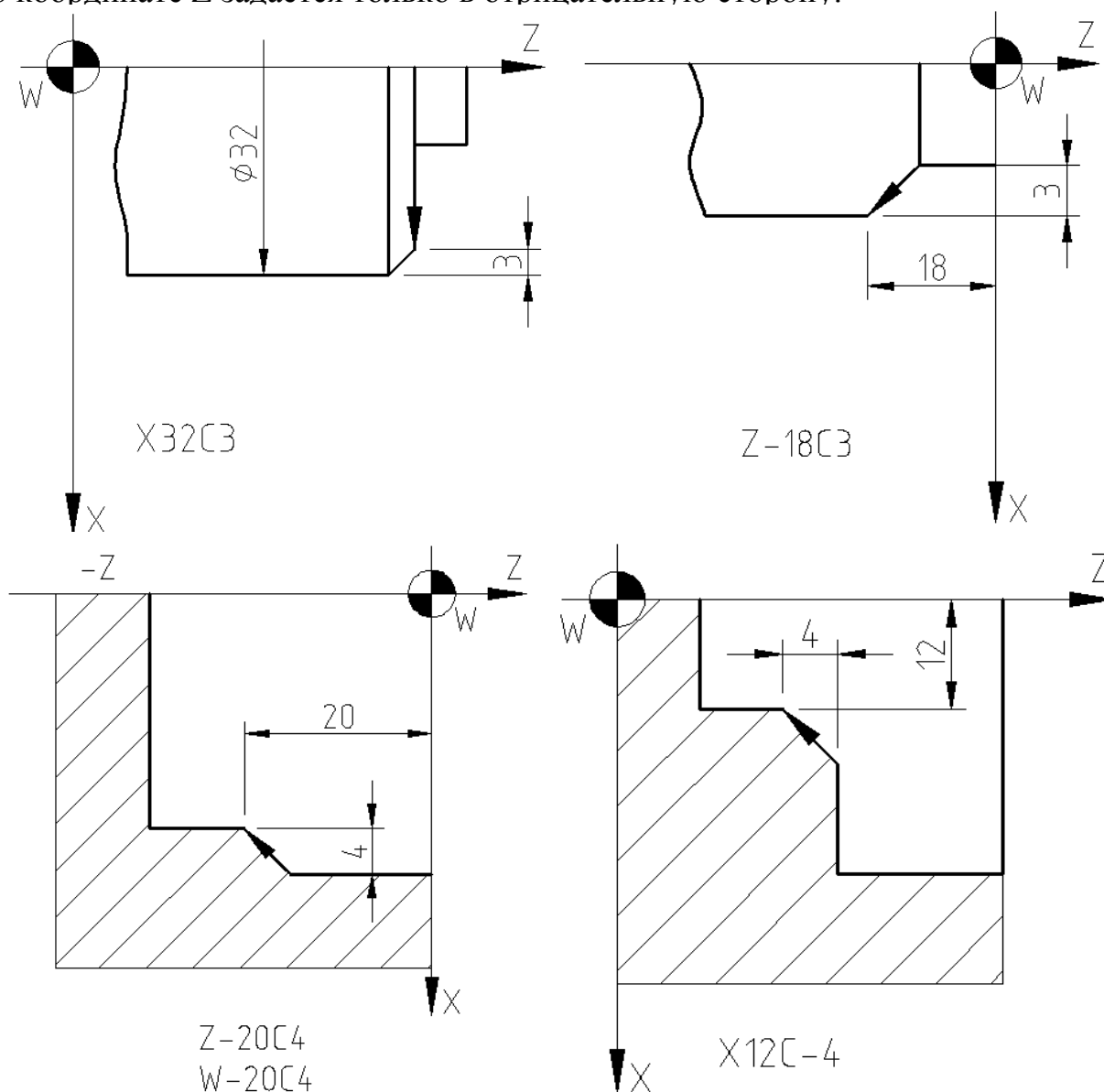


Рисунок 2.1 – Примеры программирования фасок

Галтель задается адресом Q со знаком и конечным размером по той координате, по которой идёт обработка детали перед галтелью. Знак под адресом Q должен соответствовать знаку обработки по координате X. Движение по координате Z задается только в отрицательную сторону.

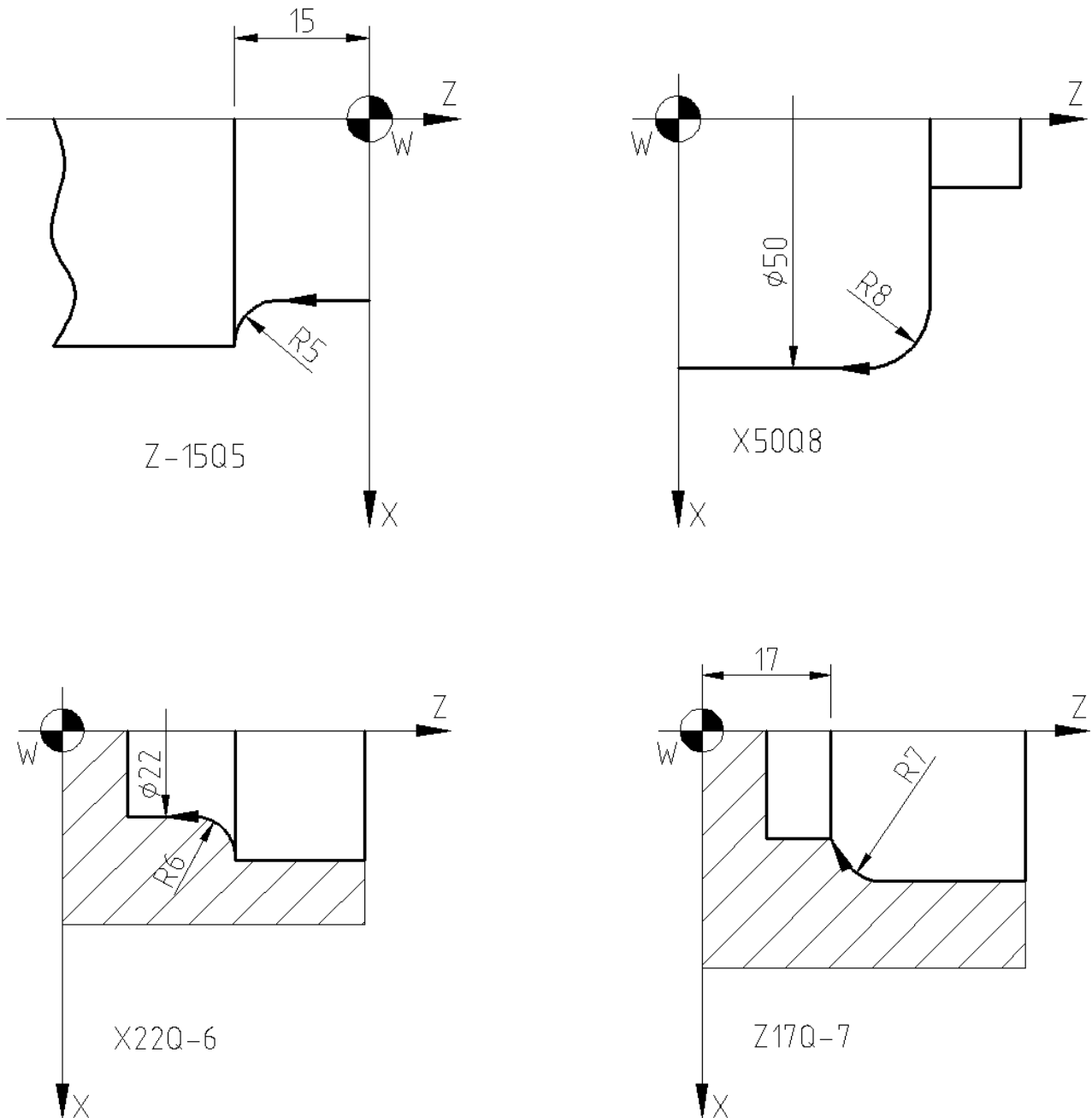


Рисунок 2.2 – Примеры программирования галтелей

Для задания дуги указываются координаты конечной точки дуги и радиус под адресом R со знаком. Знак положительный при обработке по часовой стрелке, отрицательный – против часовой.

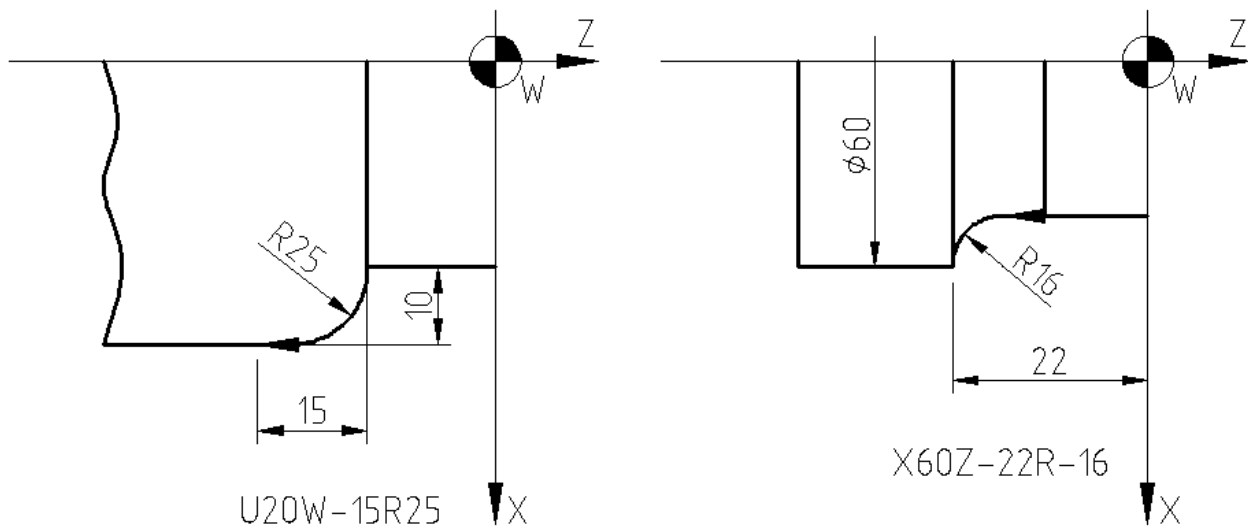


Рисунок 2.3 – Примеры программирования дуг

2.5 ПРИМЕР ВЫПОЛНЕНИЯ ЗАДАНИЯ

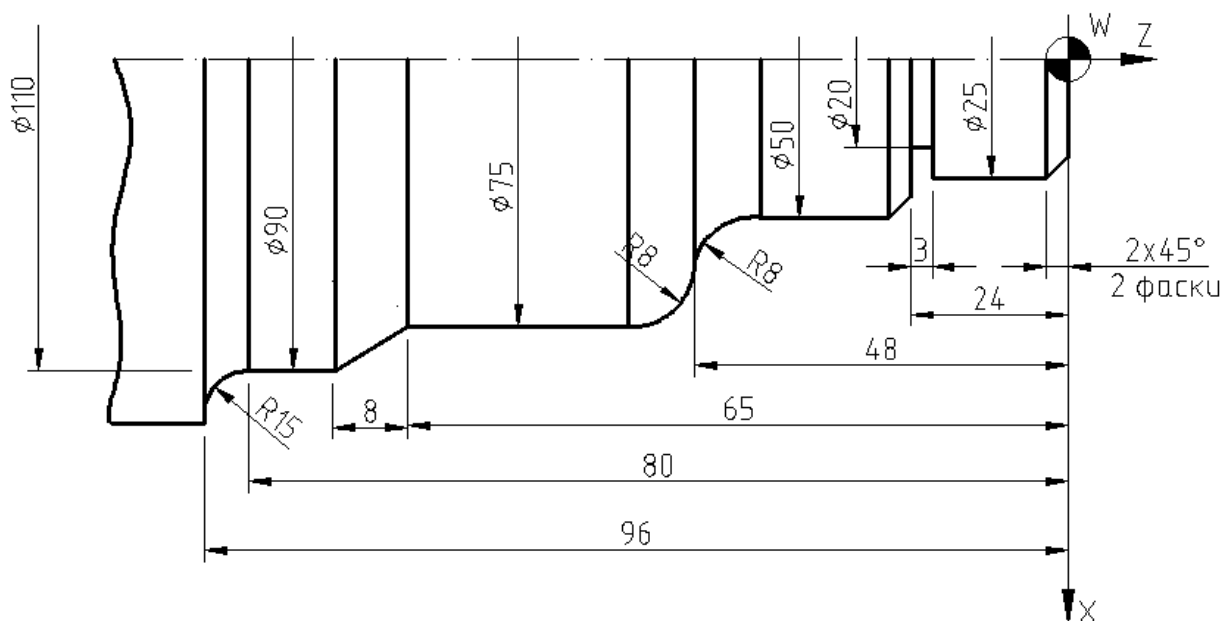


Рисунок 2.4 – Эскиз программируемой детали

N001 F0,3 S2 450 T1 LF
 N002 X116 Z0 E LF
 N003 X-2 LF
 N004 L08 LF A1 P1,5 LF
 N005 X25 C2 LF
 N006 Z-25 LF
 N007 X50 C2 LF
 N008 Z-48 Q8 LF
 N009 X75 Q8 LF
 N010 Z-65 LF
 N011 X90 W-8 LF
 N012 W-7 LF
 N013 X110 W-16 R-15 LF

N014 M17 LF
 N015 F0,08 S3 970 T2 LF
 N016 X21 Z3 E LF
 N017 L10 LF B5 LF
 N018 F0,1 S2 300 T3 LF
 N019 X52 Z-24 E LF
 N020 L02 LF D1 X20 A3 P3 LF
 N021 M02 LF

2.6 ИСХОДНЫЕ ДАННЫЕ ДЛЯ ВЫПОЛНЕНИЯ ИНДИВИДУАЛЬНОГО ЗАДАНИЯ

Вариант индивидуального задания назначается преподавателем согласно таблице 2.3

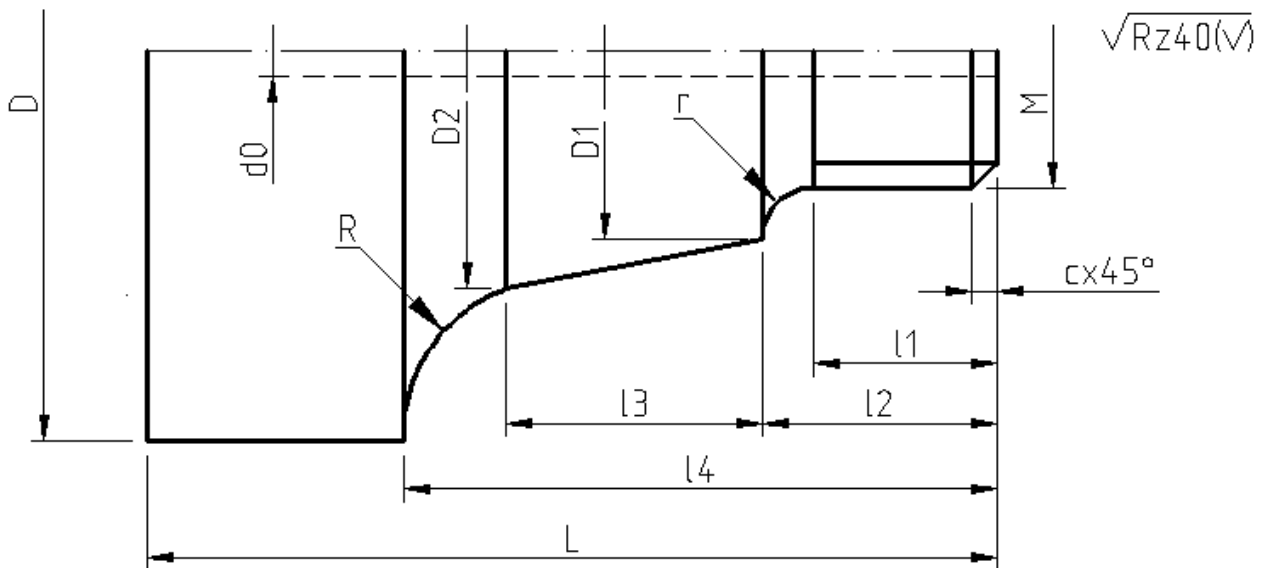


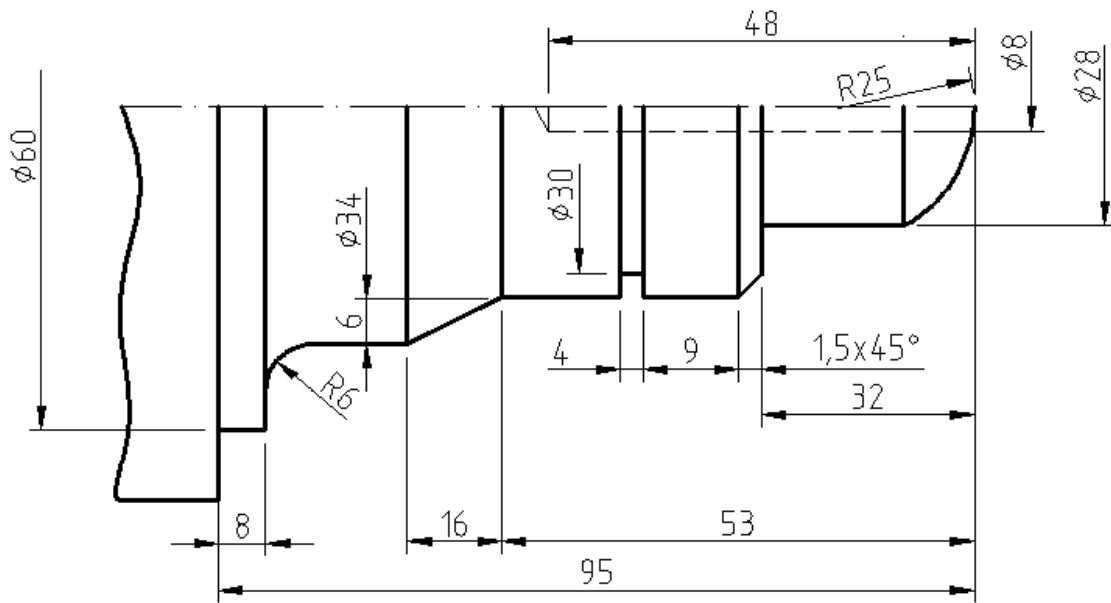
Рисунок 2.5 – Эскиз детали

Таблица 2.3 – Параметры обрабатываемой детали, мм

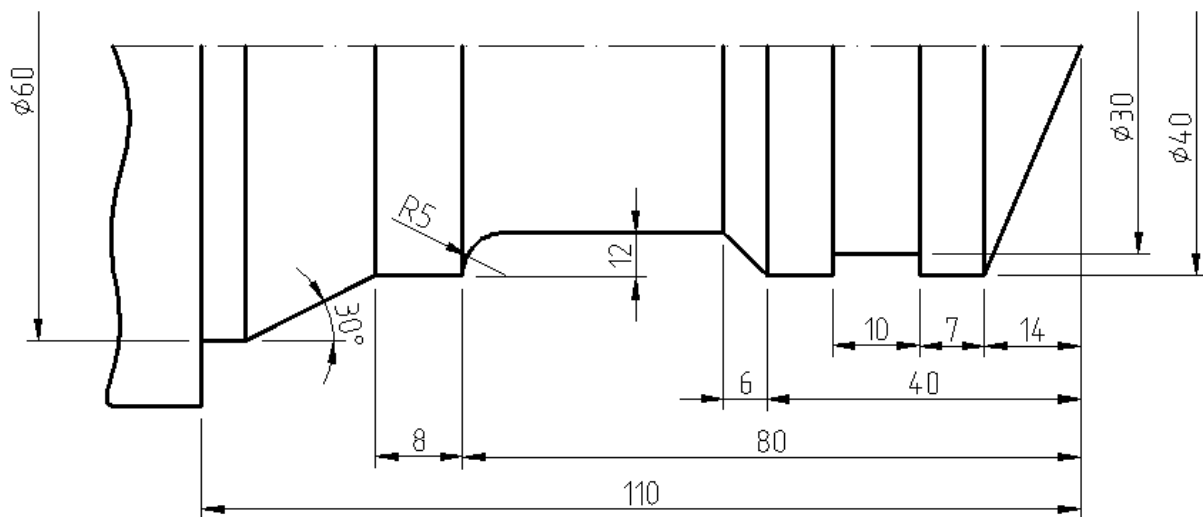
№ варианта	D	D ₁	D ₂	d ₀	L	l ₁	l ₂	l ₃	l ₄	R	r	C	M
1	45	20	25	10	60	10	20	20	50	20	2	1,5	16×1,5
2	50	30	38	10	70	20	25	15	65	25	4	2	20×2
3	55	25	35	12	70	20	25	20	60	22	1,5	1	22×1
4	60	45	52	12	75	18	25	25	65	30	3	1,5	24×1,5
5	65	50	57	14	80	25	35	25	70	25	4	2	28×2
6	70	55	60	16	82	20	35	10	75	35	5	1,6	30×1,5
7	75	45	60	20	75	20	30	30	70	20	6	1,5	32×2
8	80	50	65	20	90	30	40	30	85	25	5	2,5	28×2,5
9	85	50	70	20	80	20	30	30	72	27	6	3	30×2,5
10	90	50	75	18	100	30	40	30	85	30	8	3	36×3
11	70	46	56	16	100	30	40	40	90	15	4	3	30×3
12	58	26	30	11	82	16	20	30	74	16	2,5	1,6	24×1
13	66	30	34	14	90	25	35	30	80	20	3	2	30×2
14	44	30	35	15	62	20	25	20	55	15	1,5	1,5	27×1
15	81	40	60	18	105	30	40	28	30	30	7	3	30×3
16	100	80	90	20	100	30	40	30	30	30	9	4	42×3

2.7 ИСХОДНЫЕ ДАННЫЕ ДЛЯ ВЫПОЛНЕНИЯ КУРСОВОЙ РАБОТЫ

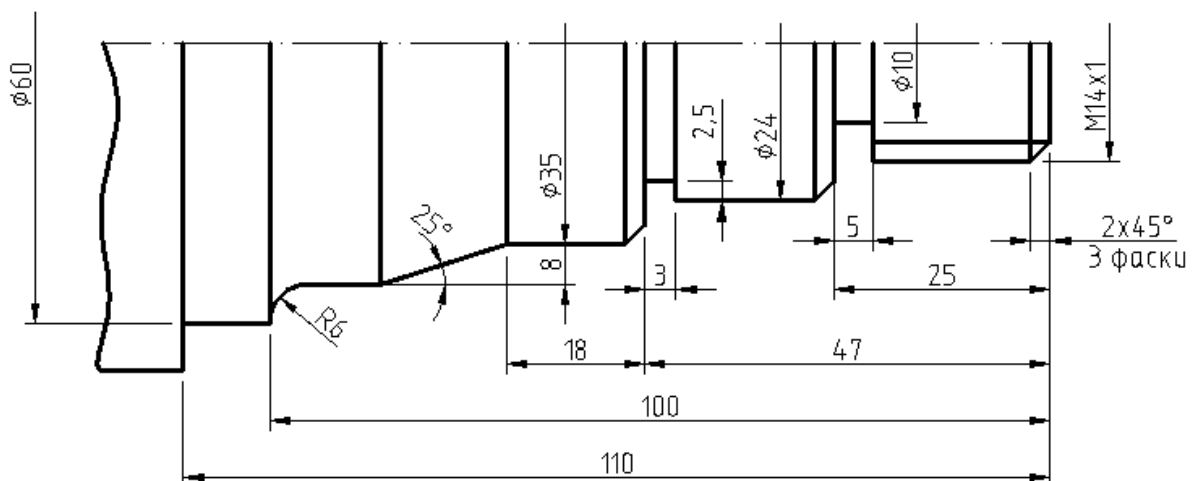
Вариант 1



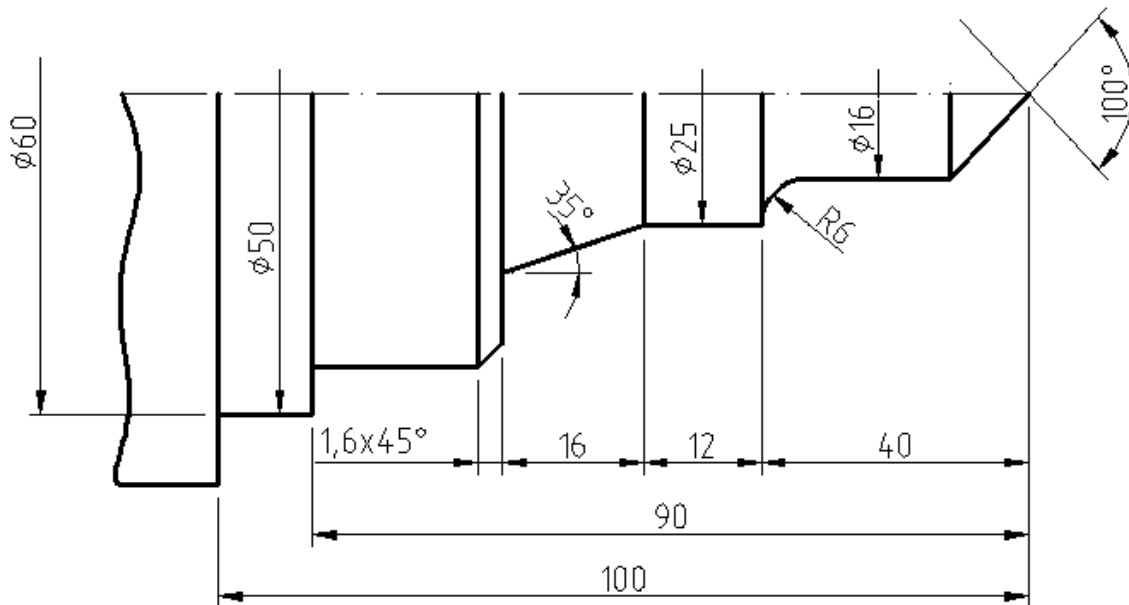
Вариант 2



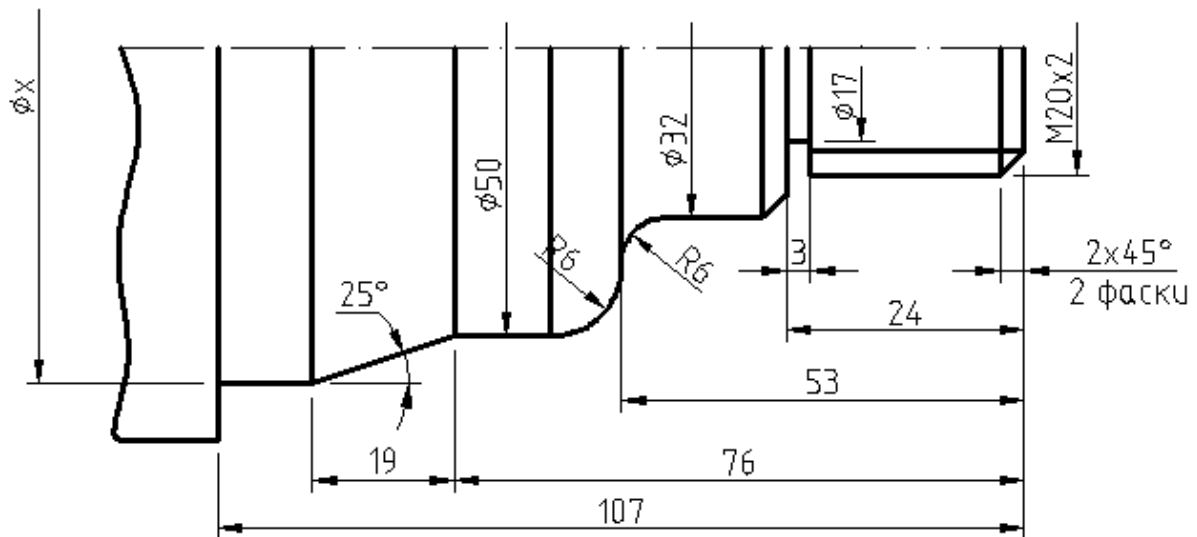
Вариант 3



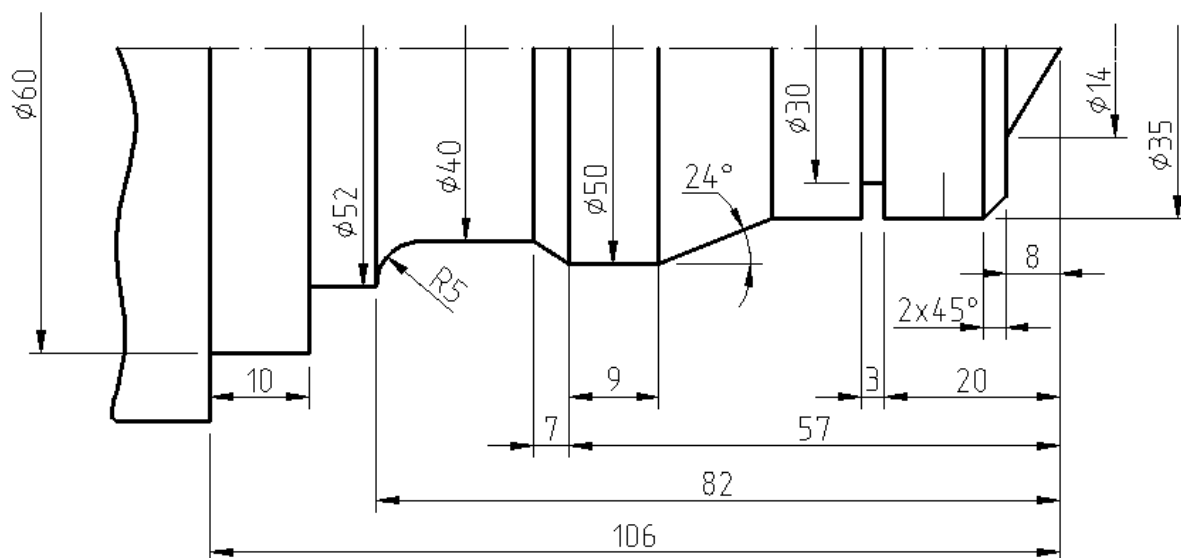
Вариант 4



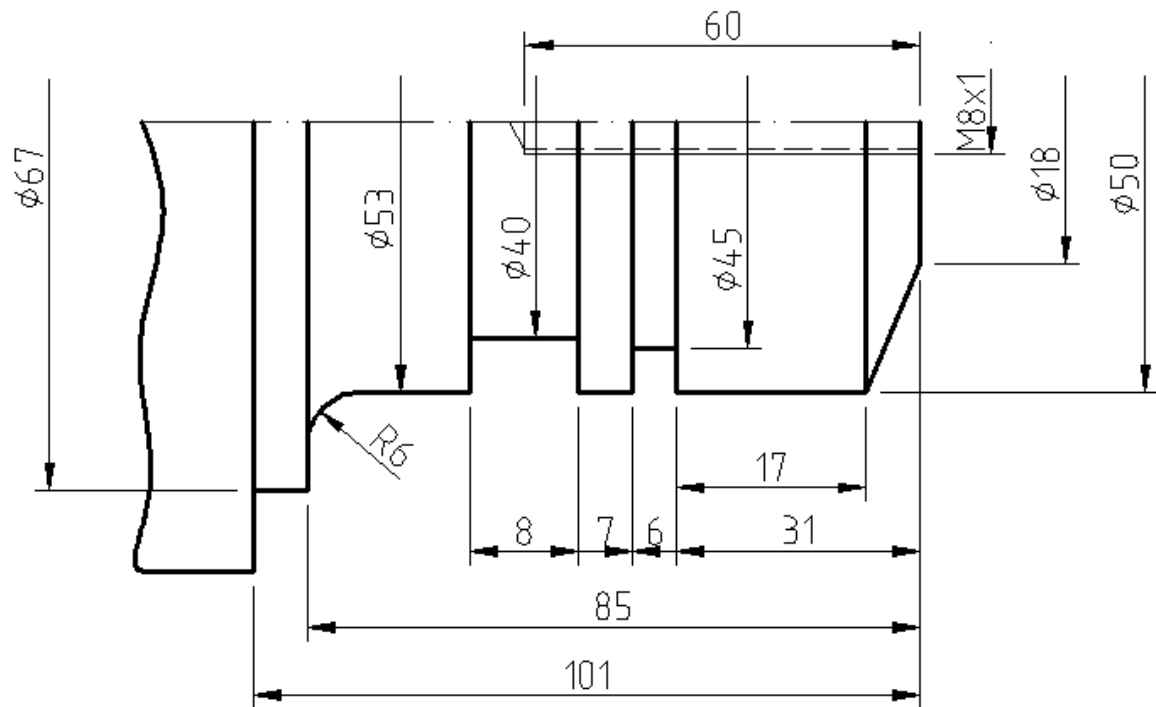
Вариант 5



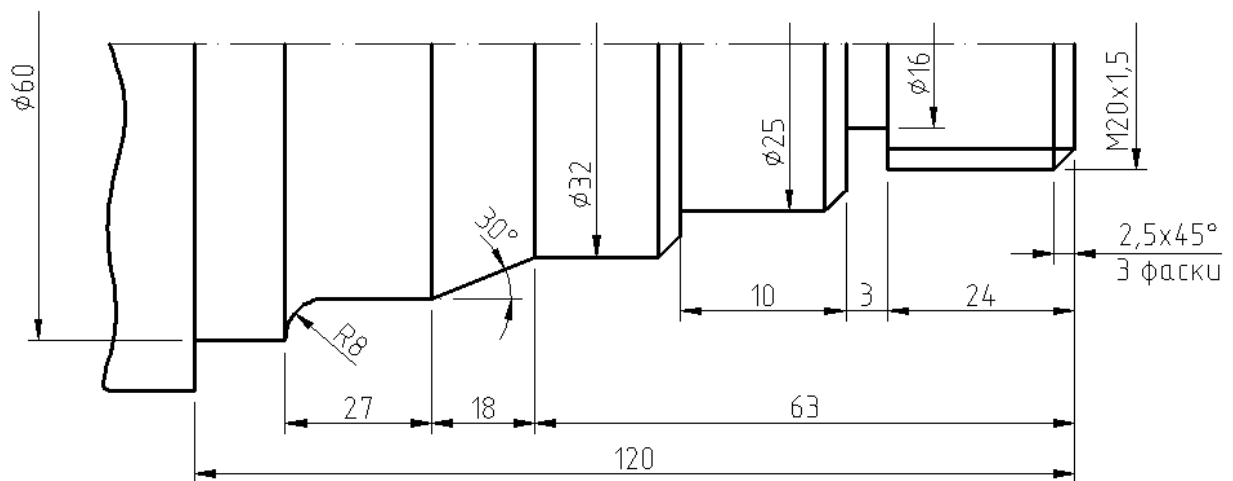
Вариант 6



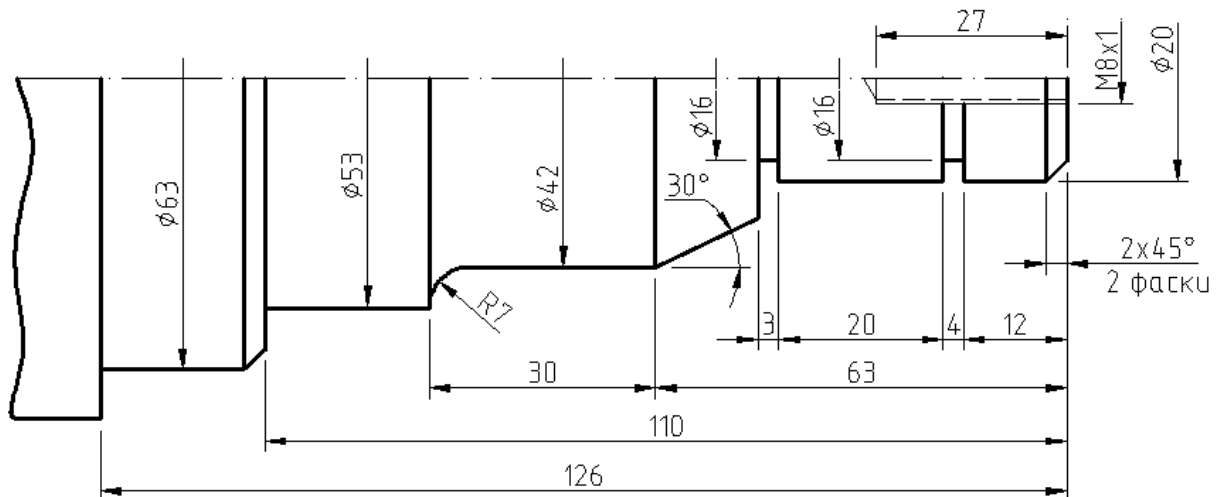
Вариант 7



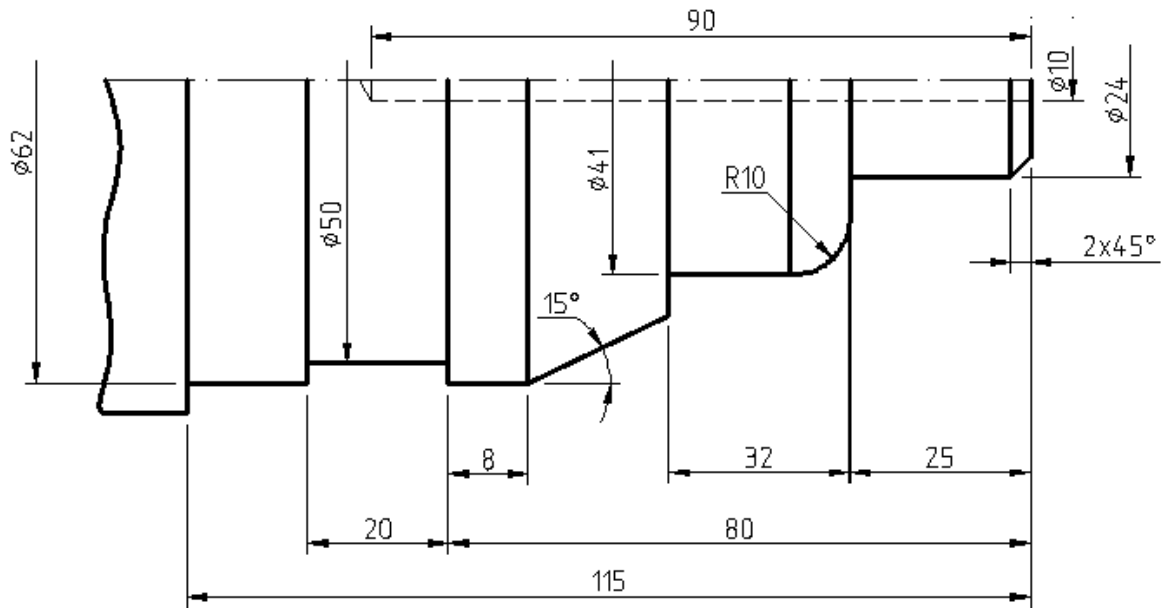
Вариант 8



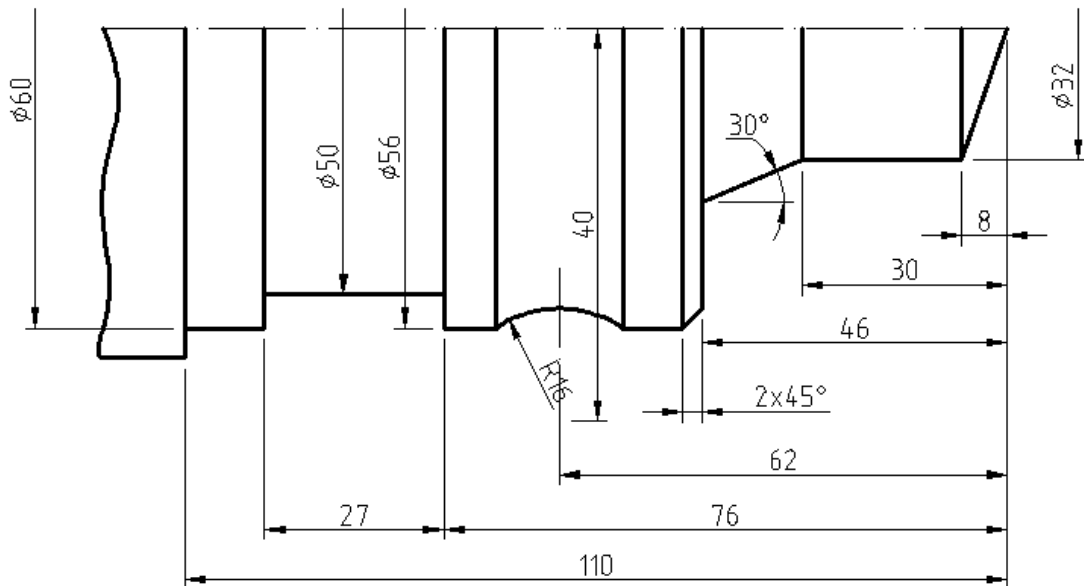
Вариант 9



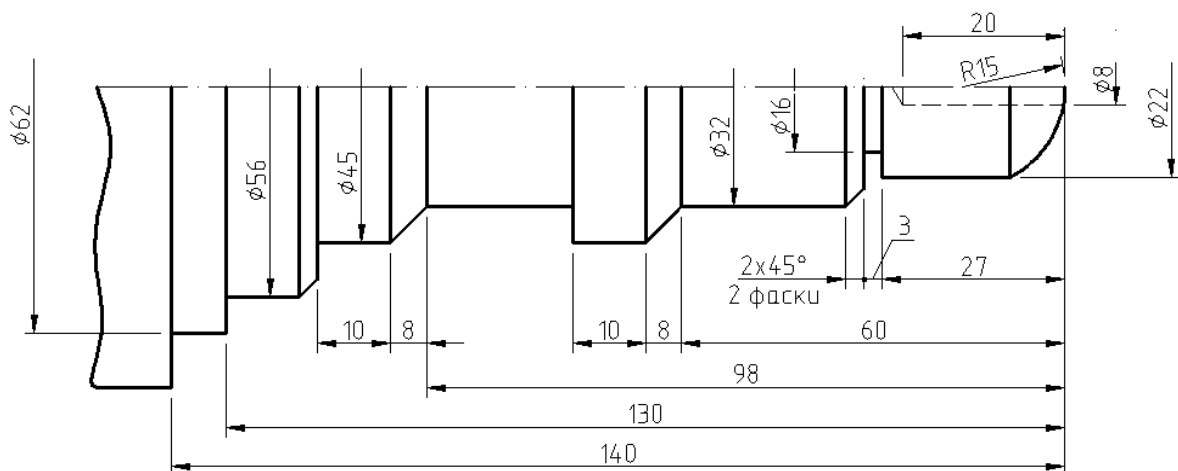
Вариант 10



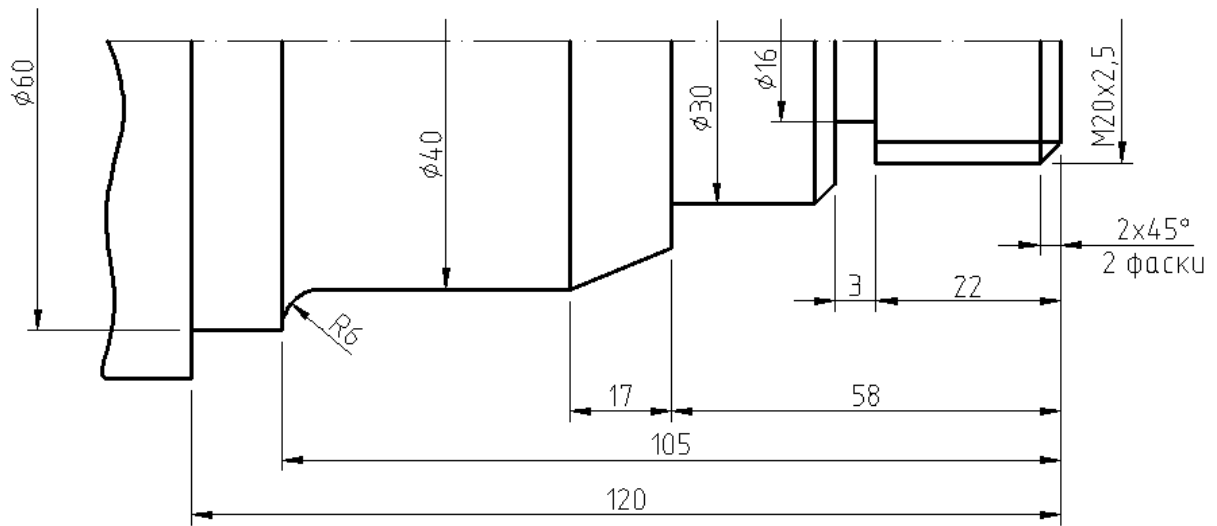
Вариант 11



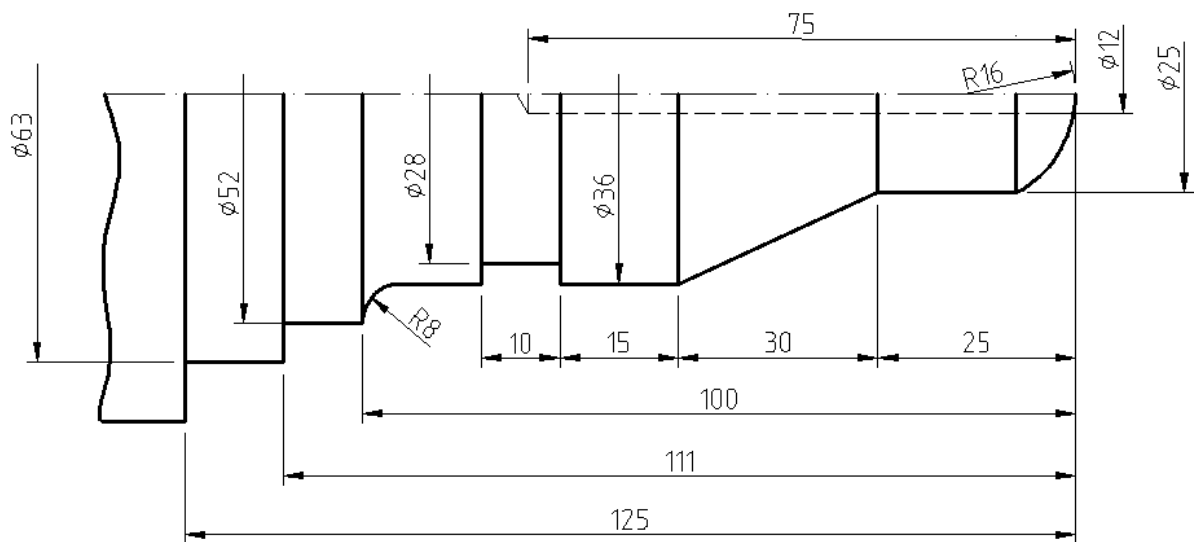
Вариант 12



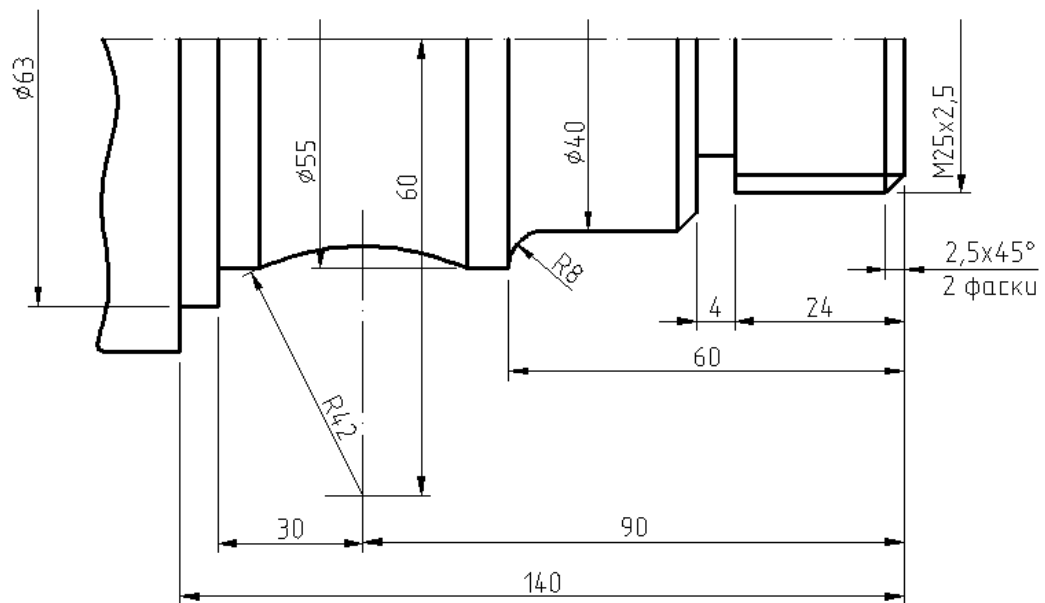
Вариант 13



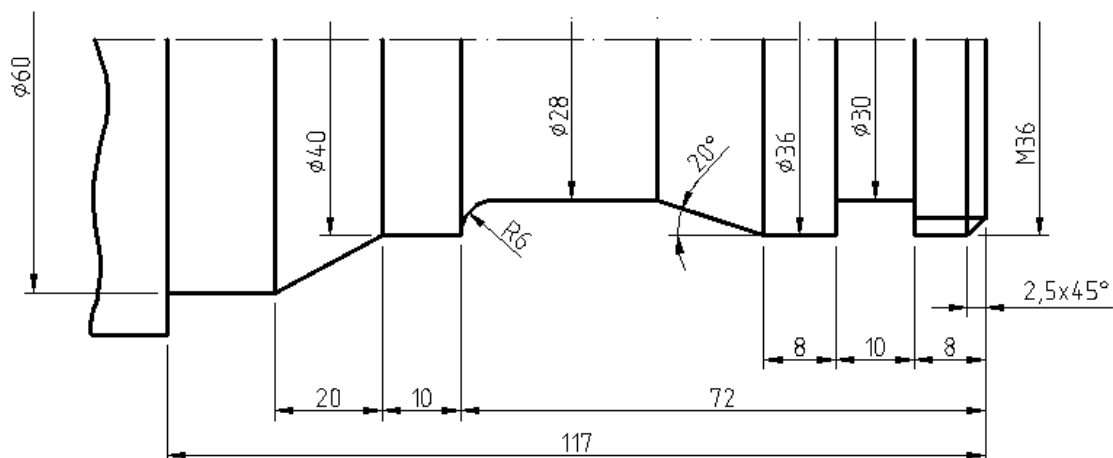
Вариант 14



Вариант 15



Вариант 16



2.8 РАЗРАБОТКА УПРАВЛЯЮЩЕЙ ПРОГРАММЫ С ПРИМЕНЕНИЕМ SHOP TURN

Используя определенные действия Shop Turn, создать программу ЧПУ непосредственно на основе чертежа (стойки ЧПУ системы Siemens).

Руководствоваться учебным пособием по токарной обработке с Shop Turn; учебная документация, 09/2011, 6FC 5095 – OAB 80 – 1PP1.

3 ПОДГОТОВКА УПРАВЛЯЮЩИХ ПРОГРАММ ДЛЯ СТАНКОВ ФРЕЗЕРНОЙ ГРУППЫ

3.1 ОБЩАЯ ИНФОРМАЦИЯ ПО ПРОГРАММИРОВАНИЮ

Программирование фрезерных операций, так же как и других, начинается с составления РТК (расчетно-технологической карты), определения координат опорных точек и т. д.

Последовательность оформления РТК:

1) вычерчивают деталь в прямоугольной системе координат, выбирают исходную точку O . При многоинструментальной обработке могут быть выбраны несколько исходных точек – для каждого инструмента. Контуры детали, подлежащие обработке, и контур заготовки вычерчивают в масштабе с указанием всех размеров, необходимых при программировании;

2) намечают расположение прижимов и зон крепления детали в соответствии с техническими условиями на приспособление;

3) наносят траекторию движения центра инструмента в двух плоскостях системы координат. Началом и концом траектории инструмента является исходная точка O ;

4) на траектории движения инструмента отмечают и обозначают цифрами опорные точки траектории и ставят стрелки, указывающие направление движения;

5) при необходимости указывают места контрольных точек, в которых предусмотрена кратковременная остановка инструмента в целях проверки точности отработки программ рабочими органами станка (точки остановки, необходимые для смены инструмента, изменения частоты вращения шпинделя, переустановки детали и др.);

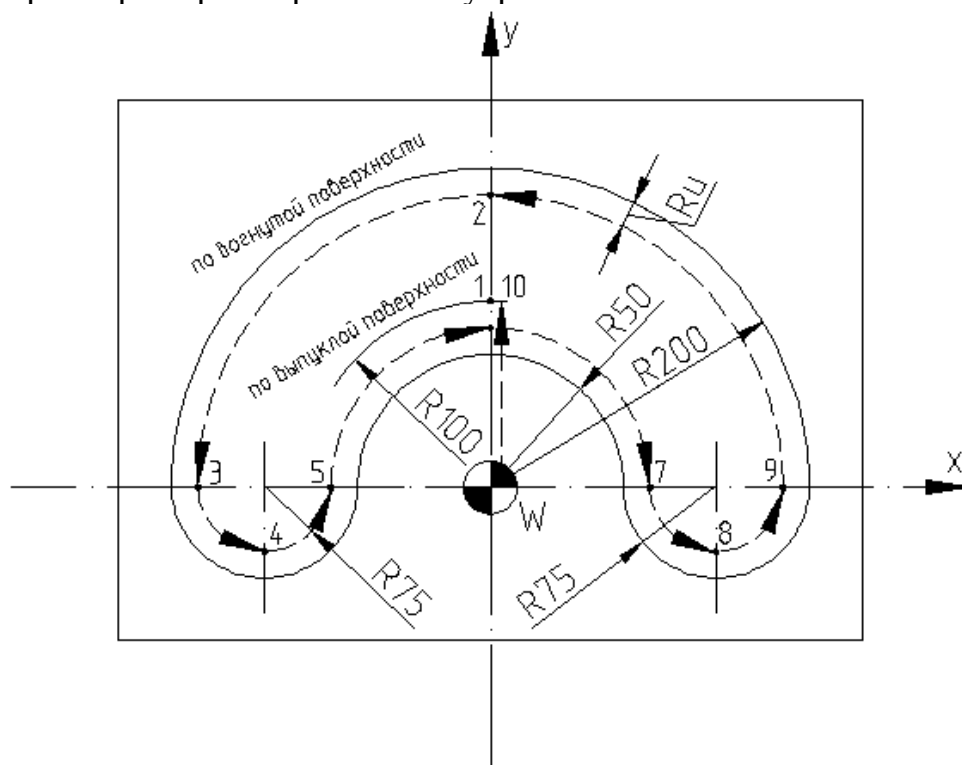
6) на РТК наносят дополнительные данные: тип станка, шифр, наименова-

ние и материал детали и др.

Определенной особенностью является построение траектории центра фрезы в двух плоскостях: YWX плоская траектория – основная; ZWX высотная траектория.

В общем случае характер траектории движения фрезы в первую очередь обусловлен числом управляемых координат и принципов управления движением рабочих органов станка с ЧПУ. Так, двухкоординатное управление позволяет инструменту двигаться к любой точке плоскости, трехкоординатное управление – к любой точке пространства.

Рассмотрим пример1: обработка внутренней плоскости



Фреза с действительным радиусом $R_{и}=19,8\text{мм}$. Это значение набираем со знаком «+» на корректоре УЧПУ:

% LF

N01 G90 G00 Y100. F50. LF

N02 Z-50. LF

Первыми двумя кадрами инструмент (при работе в приращениях) выводится из TkW в $Tk1$ и устанавливается по оси Z на заданную высоту.

N03 G42 Y+100. L16 LF – выход инструмента в $Tk2$ по команде G42 – выход на эквидистанту «минус». Указывается корректор номер L16.

N04 G46 I0. J200. X-200. Y-0. L16 LF

N05 I-75. J0. X0. Y-75. L16 LF

N06 I0. J-75. X75. Y0. L16 LF

Кадрами N04 – N06 инструмент из $Tk2$ переводится в $Tk5$. Команда G46 определяет круговую интерполяцию против часовой стрелки с эквидистантой «минус».

В кадре N04 знак «минус» с адресом Y при значении $y=0$ показывает направление изменения по оси Y .

N07 G43 I-50. Y0. X0. Y50. L16 LF

N08 I0. J50. X50. Y0. L16 LF

По командам кадров N07 и N08 инструмент перемещается из $Tk5$ в $Tk7$.

Функция G43 определяет круговую интерполяцию по часовой стрелке с эквидистантой «плюс».

N09 G46 I-75. J0. X0. Y-75. L16 LF

N10 I0. J-75. X75. Y0. L16 LF

По командам кадров N09 и N10 инструмент перемещается из Tk7 в Tk9.

N11 I200. J0. X0. Y200. L16 LF

По команде кадра N11 инструмент приходит в Tk2.

N12 G42 Y-100. L16 LF

По команде кадра N12 фреза возвращается в Tk1(10).

Команда G42 необходима, чтобы инструмент пришёл в Tk1(10); к координате со знаком «+» прибавляется значение радиуса фрезы.

Кадрами N13 и N14 фреза возвращается в TkW:

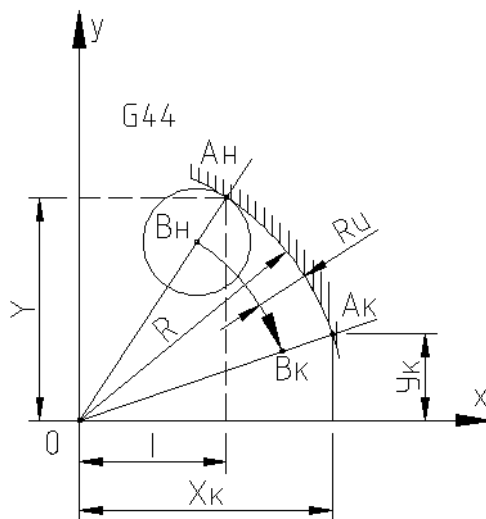
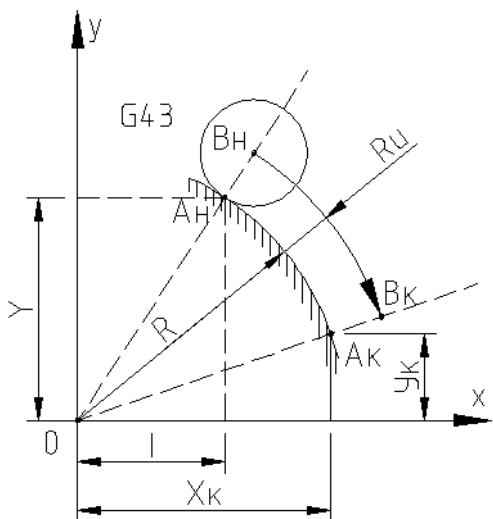
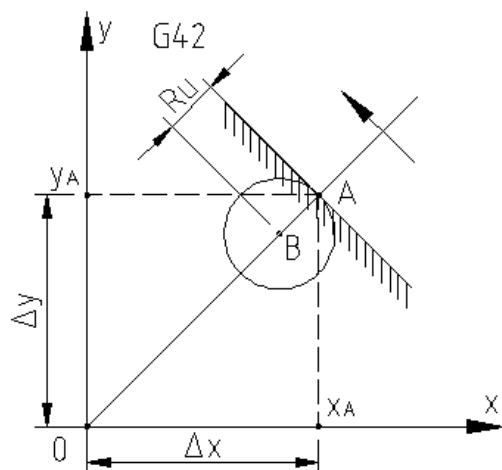
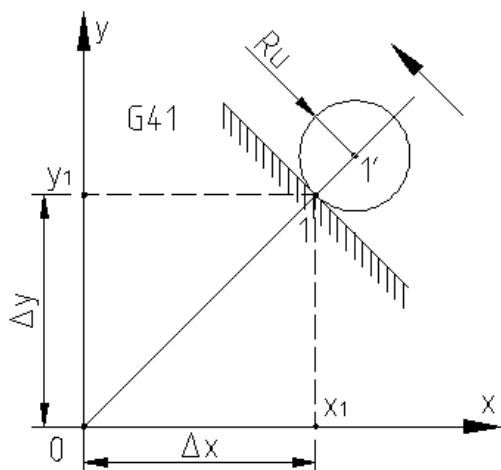
N13 G00 Z50. LF

N14 Y-100. M02 LF.

Коррекция криволинейных контуров вводится функциями G41 или G42 в зависимости от расположения инструмента (слева или справа от контура, если смотреть в направлении его движения).

Функция G41 – выход на эквидистанту «плюс». По этой команде происходит линейная интерполяция отрезка, заданного конечной точкой, причем длина отрезка увеличивается на радиус фрезы, который задан на корректоре пульта УЧПУ.

Функция G42 – выход на эквидистанту «минус».



По команде G42 обрабатывается отрезок OB, равный запрограммированному

ОА ($\Delta X, \Delta Y$) минус радиус фрезы $R_{и}$ при помощи корректора L...

Функция G43 – круговая интерполяция по часовой стрелке с эквидистантой «плюс». Происходит круговая интерполяция по часовой стрелке дуги окружности от точки $B_{н}$ до точки $B_{к}$ радиусом, равным радиусу запрограммированной дуги R плюс радиус фрезы $R_{и}$. При этом в кадрах УП задаются координаты начальной $A_{н}(i, j)$ и конечной $A_{к}(X_{к}, Y_{к})$ точек дуги контура относительно центра дуги.

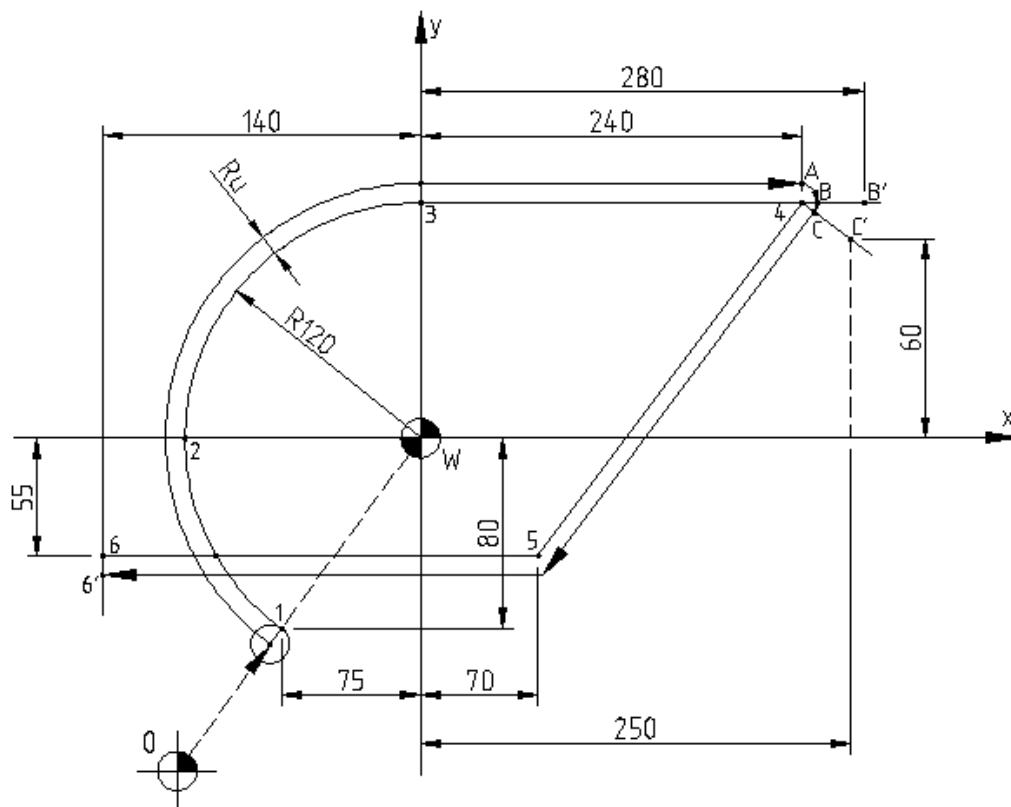
Функция G44 – круговая интерполяция по часовой стрелке с эквидистантой «минус».

По этой команде происходит круговая интерполяция по часовой стрелке дуги окружности от точки $B_{н}$ до точки $B_{к}$, радиусом, равным радиусу R запрограммированной дуги минус радиус фрезы $R_{и}$. В кадрах УП при этом задаются координаты начальной $A_{н}(i, j)$ и конечной $A_{к}(X_{к}, Y_{к})$ точек дуги обрабатываемого контура относительно центра дуги.

Функция G45 – круговая интерполяция против часовой стрелки с эквидистантой «плюс».

Функция G46 – круговая интерполяция против часовой стрелки с эквидистантой «минус».

Пример 2: обработка с программным сопряжением участков контура



% LF

N01 G90 S850 F45. LF

(S, мин⁻¹; F, мм/мин)

N02 G41 X-75. Y-80. L18 LF (в Tk1)

Кадром N01 устанавливаются условия работы фрезы; кадром N02 – выход на эквидистанту «плюс» с указанием корректора номер 18, на котором набрано действительное значение радиуса фрезы.

N03 G43 I-75. J-80. X-120. L18 LF (в Tk2)

N04 G43 I-120. J0. X0. Y120. L18 LF (в Tk3)

N05 G01 X240. LF (в Tk4)

После выхода инструмента в Tk4 (TkA) он к TkC перемещается по дуге ABC командами двух кадров УП:

N06 G47 X+280. Y-120. L18 LF (в TkB)

N07 G47 X-250. Y-60. L18 LF (в TkC)

В кадре N06 указывается команда G47 (сопрягающая дуга по часовой стрелке) и координаты произвольной точки В' на продолжении луча Tk3 – TkB. При этом необходимо предусмотреть чтобы точка В' располагалась от Tk4 на расстоянии, большем чем $R_{и}$. Знак минус при численном значении Y (Y-120) показывает направление перемещения фрезы по эквидистанте, при котором значения Y будут уменьшаться.

Кадр N07 обеспечивает перемещение инструмента от TkB до TkC. Знаки минус перед числовыми значениями координат произвольной точки С' указывают на направления перемещения инструмента по эквидистанте.

N08 G01 X70. Y-55. LF (в Tk5)

N09 G10 (G14) X-140. M02 LF (в Tk6)

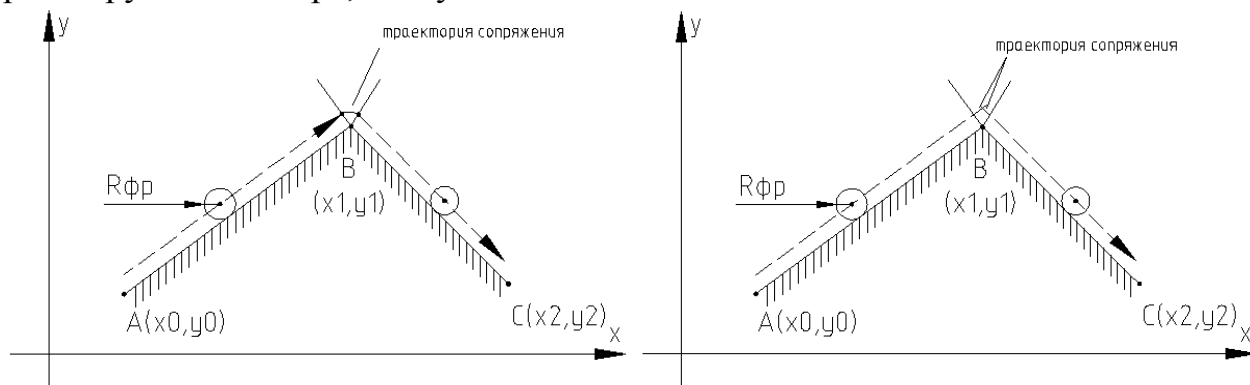
При обработке несопряженных участков контура необходимо осуществлять их программное сопряжение. С помощью подготовительных функций G47 (сопрягающая дуга по часовой стрелке) и G48 (сопрягающая дуга против часовой стрелки).

По этим командам инструмент обходит острый угол по дуге ABC с радиусом, равным радиусу фрезы.

В кадре УП одновременно с командой G47 (G48) задаются координаты произвольной точки с учетом знака перемещения на луче, проходящем через конечную точку дуги. Это делается для указания направления обхода. При задании координат произвольной точки необходимо выдерживать соотношение $(X_{к}^2 + Y_{к}^2)^{1/2} \geq R_{и}$, где $X_{к}$, $Y_{к}$ – координаты выбранной произвольной точки В'.

При программировании фрезерной обработки возникает необходимость сопряжения двух отрезков.

Функции сопряжения двух отрезков G10, G14: используются при обходе внешнего контура (излома) инструментом, движущимся по эквидистанте. УЧПУ по данным текущего и последующего кадров производит автоматический расчет траектории сопряжения, которая представляет собой либо дугу при наличии функции G10, либо **прямую** при наличии функции G14. Функции программируются в кадре, следующем за изломом (действуют в одном кадре).₁



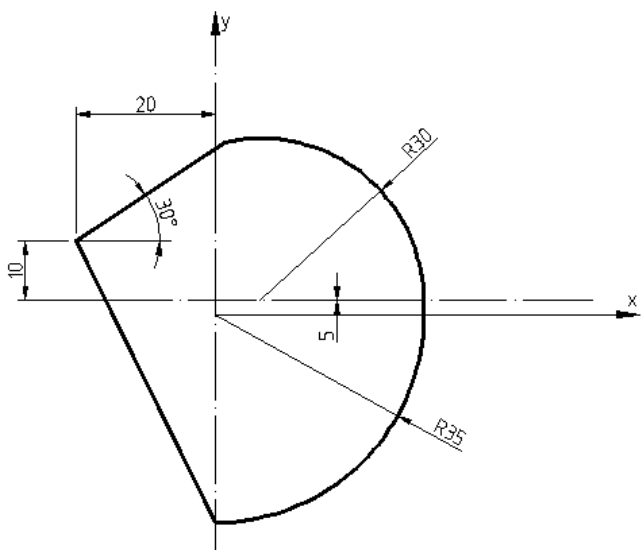
N05 G01 X₁Y₁ LF

N10 G10 X₂Y₂ LF

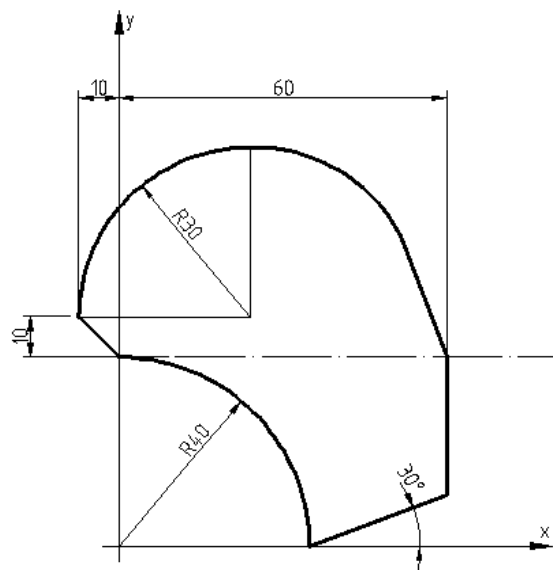
N05 G01 X₁Y₁ LF

N10 G14 X₂Y₂ LF

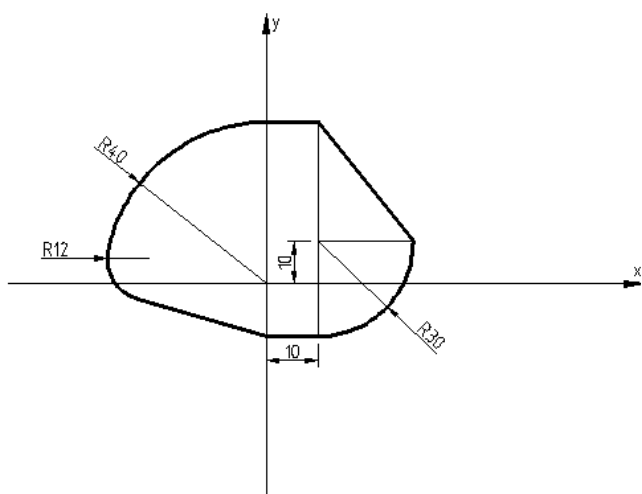
3.2 ВАРИАНТЫ ИНДИВИДУАЛЬНЫХ ЗАДАНИЙ



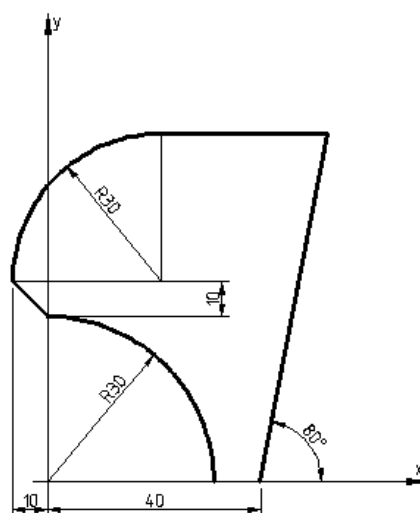
Вариант 1: Сталь 60



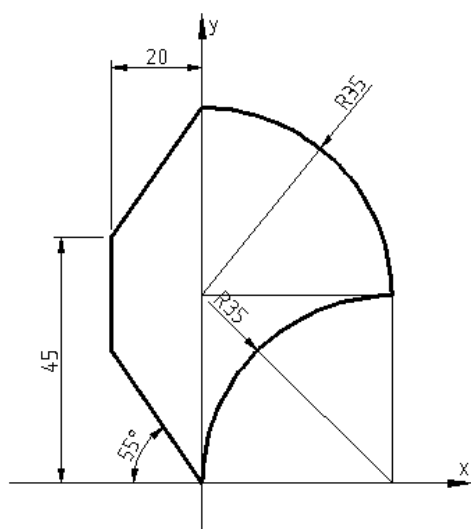
Вариант 2: Сталь 12ГС



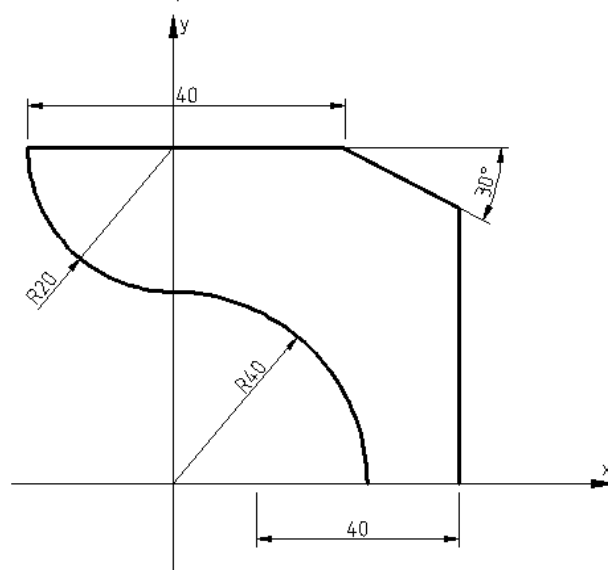
Вариант 3: Сталь 20К



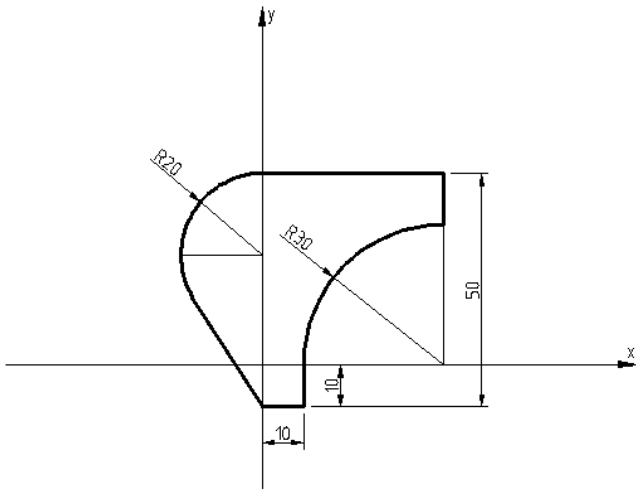
Вариант 4: Сталь 30ХГТ



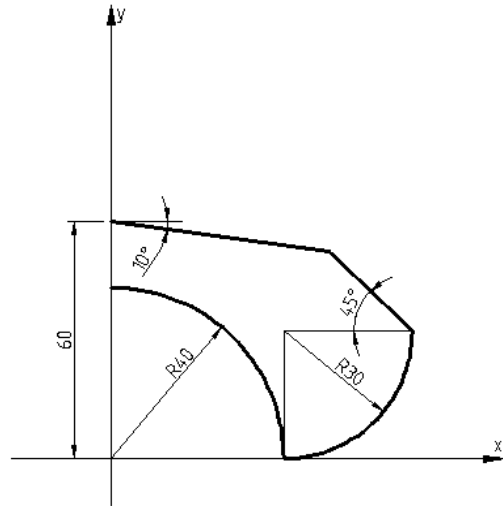
Вариант 5: Сталь 15



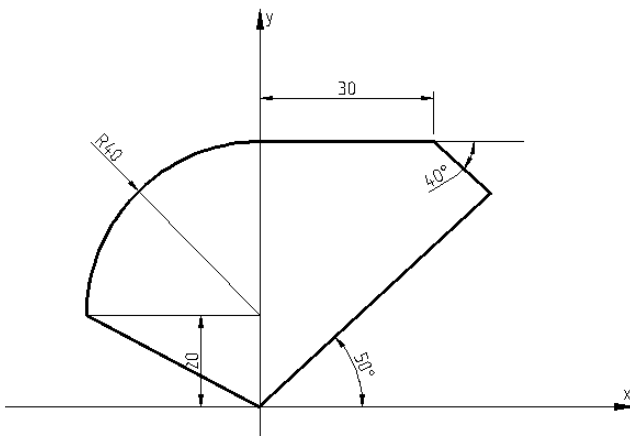
Вариант 6: Сталь 35ХГСА



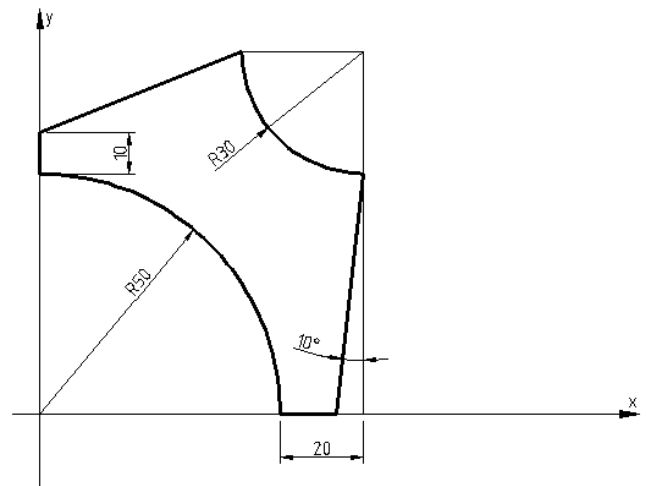
Вариант 7: Сталь 18ХГТ



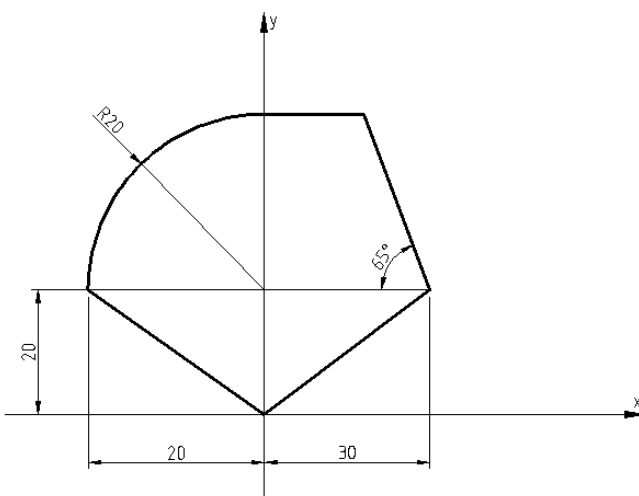
Вариант 8: Сталь 38ХА



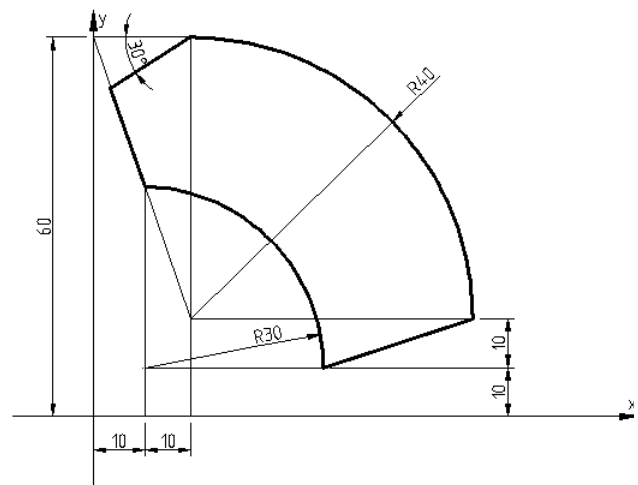
Вариант 9: Сталь 14ХГС



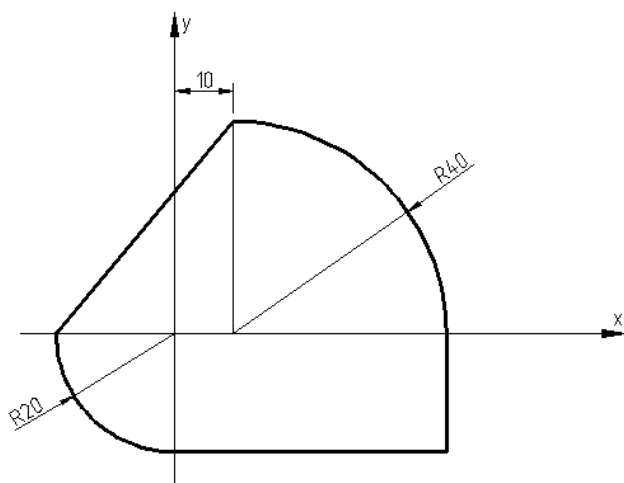
Вариант 10: Сталь 05



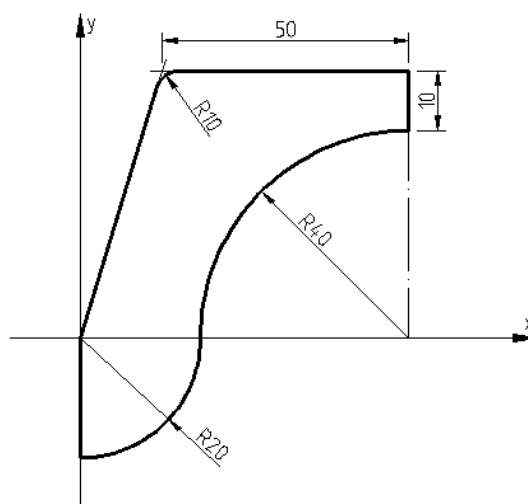
Вариант 11: Сталь 10Г2



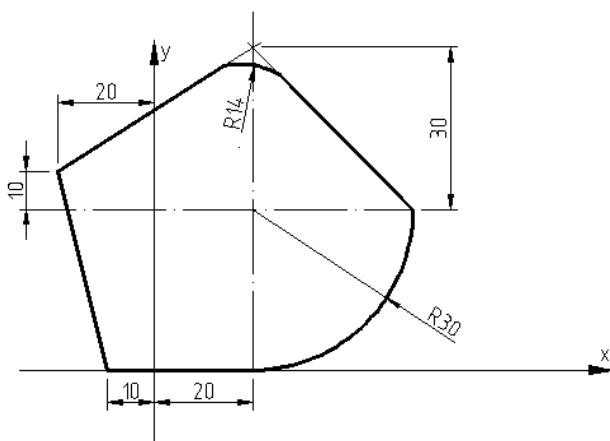
Вариант 12: Сталь 15ХФ



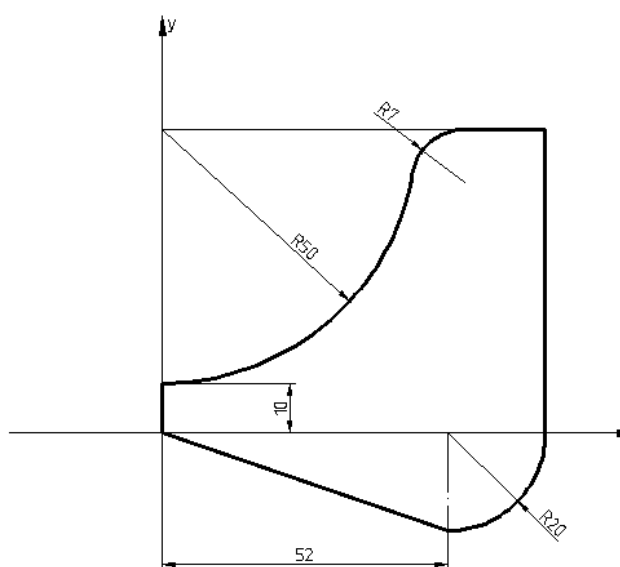
Вариант 13: Сталь 14X2ГМР



Вариант 14: Сталь 35Г2



Вариант 15: Сталь 20Г



Вариант 16: Сталь 25ХГСА

3.3 РАЗРАБОТКА УПРАВЛЯЮЩЕЙ ПРОГРАММЫ С ПРИМЕНЕНИЕМ SHOP MILL

Используя определенные действия Shop Mill, создать программу ЧПУ непосредственно на основе чертежа (стойки ЧПУ системы Siemens).

Руководствоваться учебным пособием по фрезерной обработке с Shop Mill; учебная документация, 09/2011, 6FC 5095 – OAB 50 – 1PP1.

4 СТРУКТУРА КУРСОВОЙ РАБОТЫ ПО ДИСЦИПЛИНЕ «СИСТЕМЫ УПРАВЛЕНИЯ ТЕХНОЛОГИЧЕСКИМ ОБОРУДОВАНИЕМ»

1 Разработка управляющей программы для токарной обработки детали

1.1 Исходное задание

1.2 Выбор материала обрабатываемой детали

1.3 Выбор метода получения заготовки, его обоснование (привести эскиз)

1.4 Разработка маршрутного технологического процесса обработки детали

- 1.5 Выбор режущего инструмента (привести эскизы)
 - 1.6 Расчёт режимов резания
 - 1.7 Разработка схем обработки (с указанием требуемых точек). Определение неизвестных точек
 - 1.8 Разработка управляющей программы обработки с использованием постоянных циклов
 - 1.9 Используя Shop Turn, создать программу ЧПУ.
 - 2 Разработка управляющей программы для фрезерной обработки детали
 - 2.1 Исходное задание
 - 2.2 Выбор материала обрабатываемой детали
 - 2.3 Выбор заготовки, её обоснование (привести эскиз)
 - 2.4 Выбор режущего инструмента (эскиз, обоснование – расчет)
 - 2.5 Расчет режимов резания
 - 2.6 Схема обработки (с указанием расположения инструмента)
 - 2.7 Определение координат точек контура детали
 - 2.8 Разработка управляющей программы для фрезерной обработки детали (с использованием G – кодов)
 - 2.9 Используя Shop Mill, создать программу ЧПУ.
 - 3 Система управления технологическим оборудованием (выбрать самостоятельно)
 - 3.1 Принципиальная схема СУ
 - 3.2 Назначение и принцип работы СУ.
- Использованные источники

СПИСОК РЕКОМЕНДУЕМЫХ ИСТОЧНИКОВ

1 Жолобов, А.А. Программирование процессов обработки поверхностей на станках с ЧПУ: учеб. пособие / А.А. Жолобов, Ж.А. Мрочек, А.М. Федоренко. – Могилев: Белорус. – Рос. ун-т, 2009. – 339 с. : ил.

2 Каталог NC 60 RUS (русская версия) [Электронный ресурс]/ ООО Сименс 1997 – 2008, Москва, 2008. – Режим доступа: [http : // www.automation – drives.ru / mc / support / cat / nc 60.rus](http://www.automation-drives.ru/mc/support/cat/nc60.rus).

3 Пестов, С.П. Проектирование технологических процессов обработки деталей на станках с ЧПУ / С.П. Пестов. – Челябинск, 2002. – 66 с.

4 Гжиров, В.И. Программирование обработки на станках с ЧПУ: справочник / В.И. Гжиров, П.П. Серебrenицкий. – М.: Машиностроение, 1990. – 588 с.: ил.

5 Каштальян, И.А. Обработка на станках с числовым программным управлением : справ. пособие / И.А. Каштальян, В.И. Клевзович. – Минск: Выш.шк., 1998. – 271 с.: ил.

6 Филиппович, К.В. Идеология постпроцессирования в современных CAD/ CAM – системах / К.В. Филиппович // Россия : ООО Евразия Лимитед, 2000 [Электронный ресурс]. – 2008. – Режим доступа: [http: // www.sapr 2000.ru / pres-sa 2. htm 1](http://www.sapr2000.ru/pres-sa2.htm).

7 Учебное пособие по фрезерной обработке с Shop Mill. Учебная документация, 09/2011, 6FC5095 – OAB50 – 1PP1.

8 Учебное пособие по токарной обработке с Shop Turn. Учебная документация, 09/2011, 6FC5095 – OAB80 – 1PP1.

Учебное издание

Составители:

Хоронжевский Юрий Анатольевич

Кулак Анжела Юрьевна

МЕТОДИЧЕСКИЕ УКАЗАНИЯ

к выполнению практических и курсовой
работ по курсу «Системы управления
технологическим оборудованием»
для студентов специальности 1-36 01 03
«Технологическое оборудование
машиностроительного производства»

Ответственный за выпуск: Хоронжевский Ю.А.

Редактор: Боровикова Е.А.

Корректор: Никитчик Е.В.

Компьютерная верстка: Соколюк А.П.

Подписано в печать 19.02.2018 г. Формат 60x84 ¹/₁₆. Бумага «Performer».
Гарнитура «Times New Roman». Усл. печ. л. 1,63. Уч. изд. л. 1,75. Заказ № 199. Тираж 40 экз.
Отпечатано на ризографе учреждения образования «Брестский государственный
технический университет». 224017, г. Брест, ул. Московская, 267.