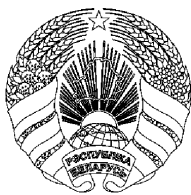


ОПИСАНИЕ ПОЛЕЗНОЙ МОДЕЛИ К ПАТЕНТУ

(12)

РЕСПУБЛИКА БЕЛАРУСЬ



НАЦИОНАЛЬНЫЙ ЦЕНТР
ИНТЕЛЛЕКТУАЛЬНОЙ
СОБСТВЕННОСТИ

(19) ВУ (11) 12245

(13) U

(46) 2020.02.28

(51) МПК

F 23J 11/00 (2006.01)

A 24F 13/30 (2006.01)

(54)

УСТРОЙСТВО ГАЗОУДАЛЕНИЯ В АТМОСФЕРУ

(21) Номер заявки: u 20190260

(22) 2019.10.10

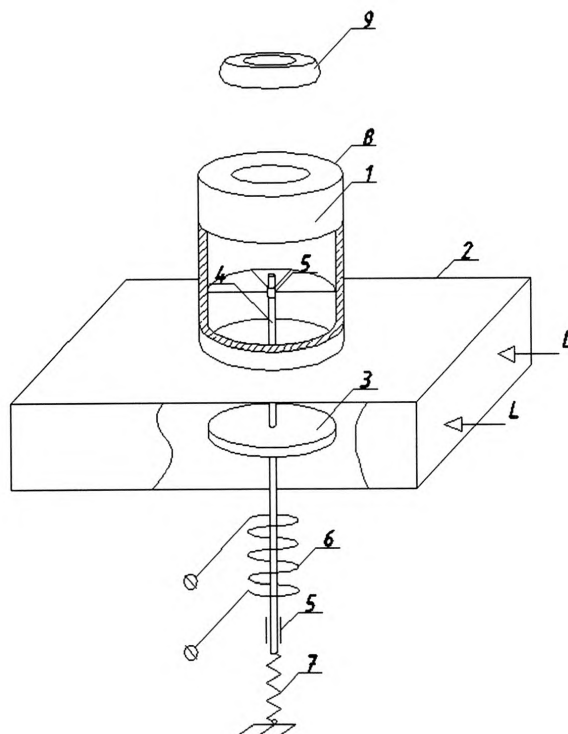
(71) Заявитель: Учреждение образования
"Брестский государственный техни-
ческий университет" (ВУ)

(72) Авторы: Северянин Виталий Степано-
вич; Бойко Сергей Викторович; Кисе-
лев Андрей Витальевич; Матлашук
Дмитрий Владимирович (ВУ)

(73) Патентообладатель: Учреждение обра-
зования "Брестский государственный
технический университет" (ВУ)

(57)

Устройство газоудаления в атмосферу, состоящее из вертикального канала, подсоединенного к газоходу, отличающееся тем, что вертикальный канал снизу имеет поршень, связанный штоком с соленоидом.



ВУ 12245 U 2020.02.28

(56)

1. Делягин Г.Н. и др. Теплоэнергетические устройства. Дымовые трубы. -М.: Стройиздание, 1986. - С. 447-449, рис. 11.6, 11.7.

2. Подамов В.Н., Северянин В.С., Щеликов Я.М. Прикладные исследования вибрационного горения. - Казань: Казанский университет, 1978. - С. 212-213, рис. 6.36.

Устройство газоудаления относится к теплоэнергетике и может быть использовано для удаления газообразных продуктов горения в топках котлов, а также аналогичных агрегатах, выделяющих подлежащие выбросу в атмосферу газообразные потоки.

Общеизвестны также такие сооружения, как дымовые трубы [1]. Это вертикальный канал круглого или прямоугольного сечения, изготовленный из различных тепло- и кислотоустойчивых материалов, нижний торец связан с источником удаляемых газов (дымоходы, борова, газоходы), верхняя часть выводится на максимально большую высоту. Высота, необходимая для надежного вывода газов в атмосферу, чтобы на уровне земли их концентрация уменьшалась до заданного уровня. Движение газов организуется за счет естественной тяги, зависящей от разности температур газов и окружающего воздуха, и от высоты, а также при помощи тягодутьевых машин (дымососы, вентиляторы). Необходимость всех таких аналогов - большие капитальные и энергетические затраты. Высота труб сложной конструкции для отдельных объектов может достигать 200-300 м.

С газами выбрасывается большое количество теплоты. Для работы тягодутьевых машин расходуется много электроэнергии. Имеются проблемы с авианавигацией, архитектурой и состоянием воздушного бассейна в населенных пунктах.

Устранить или уменьшить эти недостатки можно применением другого способа движения удаляемых газов - приданием потоку импульсного, пульсирующего характера. Например, образующийся при этом тороидальный вихрь, движущийся вверх, способен без перемешивания с окружающей воздушной средой перемещаться на большие расстояния. Сопутствующий ветер просто сносит их в сторону, не уменьшая высоты, что способствует решению основной задачи атмосферного газоудаления - разбавление как можно в большем пространстве. Общеизвестно, что тороидальные вихри ("кольца дыма" например) образуются при импульсном воздействии на объем, занимаемый газом и выбрасываемый через отверстие в канале.

Известно устройство, принятое за прототип [2], состоящее из вертикального канала, подсоединенного к газоходу, нижняя часть вертикального канала оборудована взрывной камерой с системой подачи топлива и электрозажигания. Таких вертикальных каналов может быть несколько, скомпонованных в пучок, для увеличения общей производительности устройства. Верхняя часть вертикальных каналов направлена в атмосферу, имеет специфический оголовок. При работе удаляемые газы заполняют из газохода вертикальные каналы поочередно, также срабатывают взрывные камеры, куда подается топливо и напряжение на электросвечу, удаляемые газы импульсивно вытесняются рабочим взрывом в атмосферу в виде тороидального вихря. Такое устройство позволяет резко уменьшить высоту сооружения, вплоть до высоты вертикального канала (несколько метров против сотен метров дымовых труб), отказаться от тягодутьевых машин, упростить эксплуатацию, снизить капитальные затраты для общей теплоэнергетической станции без ухудшения качества окружающей среды.

Недостаток прототипа - наличие взрывных устройств, несущих потенциальную угрозу оборудованию, расход добавочного топлива, повышающий тепловые потери в атмосферу, усложнение газоудаления введением отдельной топливной системы.

Задача, на решение которой направлена настоящая полезная модель, состоит в отказе от потребления топлива при организации импульсного течения удаляемых газов путем установки электромеханических органов в схеме газоудаления.

BY 12245 U 2020.02.28

Технический результат - эффективное сооружение на газвыделяющем энергетическом агрегате, за счет которого происходит снижение капитальных и текущих затрат. Это достигается тем, что устройство газоудаления в атмосферу состоит из вертикального канала, подсоединенного к газоходу, при этом вертикальный канал снизу имеет поршень, связанный штоком с соленоидом.

На фигуре представлена аксонометрическая схема заявляемого устройства газоудаления в атмосферу, где обозначено: L - объем удаляемых газообразных продуктов сгорания органического топлива, 1 - вертикальный канал, 2 - газоход, 3 - поршень, 4 - шток, 5 - направляющие, 6 - соленоид, 7 - пружина, 8 - отверстие, 9 - тороидальный вихрь.

Устройство газоудаления в атмосферу состоит из вертикального канала 1, круглого поперечного сечения из листовой стали или другого материала. Ориентировочные размеры: диаметр 1 м, высота 2 м, вертикальный канал 1 входит в газоход 2 произвольной формы, подсоединяемой к источнику удаляемых газов (например, к газоходам уходящих газов котлов). У нижнего конца вертикального канала 1 расположен поршень 3, способный выходить и входить в вертикальный канал 1 благодаря штоку 4, скользящему в направляющих 5. Поршень 3, соленоид 6, пружина 7 образуют подвижную систему, так как шток 5 закреплен на сердечнике соленоида 6. Вертикальный канал 1 имеет соответствующее отверстие 8 для образования тороидального вихря 9.

Действует устройство газоудаления следующим образом. Вертикальный канал 1 заполняется удаляемым газом из газохода 2 через кольцевой промежуток между опущенным вниз поршнем 3 и нижним краем вертикального канала 1. В определенный момент, определяемый настройкой оборудования, включается соленоид 6, поршень 3 штоком 4 поднимется по направляющим 5 вверх на заданную высоту, импульсно выдавливая газ в отверстие 8. При этом образуется тороидальный вихрь 9, который поднимается вверх в атмосферу на высоту 50-200 м, где и происходит его рассеивание.

Подвижная система пружиной 7 возвращается в исходное положение для срабатывания следующего импульса. За время отключения вертикальный канал 1 заполняется удаляемым газом.

Использование соленоида 6 оправдано тем, что требуется кратковременный прямоугольный во времени импульс, вращательные системы дают синусоидальный импульс, который не подходит для рассматриваемых условий. Высокой точности при действии поршня 3 не требуется, достаточно соответствующая величина его хода.

Технико-экономический эффект заключается в создании требуемых экологических условий при снижении капитальных и текущих затрат во время работы теплоэнергетических агрегатов.