

# ОПИСАНИЕ ПОЛЕЗНОЙ МОДЕЛИ К ПАТЕНТУ

(12)

РЕСПУБЛИКА БЕЛАРУСЬ



НАЦИОНАЛЬНЫЙ ЦЕНТР  
ИНТЕЛЛЕКТУАЛЬНОЙ  
СОБСТВЕННОСТИ

(19) ВУ (11) 4952

(13) U

(46) 2008.12.30

(51) МПК (2006)

F 03D 5/00

(54)

## ВЕТРОЭЛЕКТРОГЕНЕРАТОР

(21) Номер заявки: u 20080489

(22) 2008.06.17

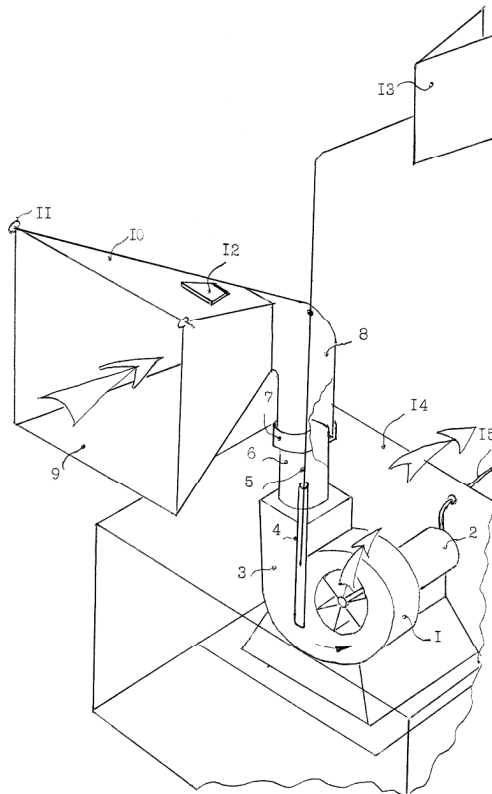
(71) Заявитель: Учреждение образования  
"Брестский государственный тех-  
нический университет" (ВУ)

(72) Автор: Северянин Виталий Степано-  
вич (ВУ)

(73) Патентообладатель: Учреждение обра-  
зования "Брестский государственный  
технический университет" (ВУ)

(57)

Ветроэлектрогенератор, состоящий из обращенного центробежного вентилятора и концентратора, отличающийся тем, что концентратор выполнен в виде раструба с направленным вниз воздухопроводом, воздухопровод имеет ось и установлен на упоре, смонтированном на цилиндре, который закреплен вертикально на диффузоре обращенного центробежного вентилятора, соединенного с электрогенератором соосно, ось воздуховода входит в стойку, которая закреплена вертикально внутри диффузора обращенного центробежного вентилятора, ось имеет руль, верхняя крышка раструба с грузом выполнена в виде отклоняемой поверхности с возможностью поворота на подшипниках.



ВУ 4952 U 2008.12.30

(56)

1. Политехнический словарь / Редактор А.Ю.Ишланский. - М.: Советская энциклопедия; 1989. - С. 77, рис. С. 78 (аналог).

2. Илис В. и др. Использование энергии ветра. Всесоюзный научно-технический информационный центр / Перевод № 06892012517. - С. 102, рис. 6.4 (прототип).

---

Ветроэлектрогенератор относится к энергетике и может быть использован в качестве источника электрического тока при решении задач энергосбережения у потребителей электроэнергии небольшой и средней мощности (освещение и электрическое отопление небольших объектов, удаленных от линий электропередач, действие различных электрических приборов, насосов и т.д.).

Известны ветроэлектрогенераторы [1], преобразующие кинетическую энергию ветра в механическую энергию вращения ветроприемного устройства, которое является приводом электрогенератора. Аналог состоит из лопастного ветроколеса, соосного с ним электрогенератора, весь агрегат смонтирован на вышке или мачте. Недостатки аналога - начало действия при скорости ветра значительной величины, сложность конструкции и эксплуатации.

Применение концентраторов ветра позволяет расширить диапазон действия энергоустановок по скоростям ветра, снизив нижний уровень начала работы, повысив отбираемую от потока воздуха мощность. Известно устройство [2], представляющее собой ветровую турбину с экраном в виде концентратора с горизонтальной осью. Турбина может поворачиваться в горизонтальной плоскости на опорной колонне. Недостаток прототипа - сложность установки на одной оси с турбиной электрогенератора повышенной мощности, сложность электрических соединений от подвижного электрогенератора.

Задача, на решение которой направлена настоящая полезная модель, состоит в том, чтобы использовать неподвижный ветроприемник с электрогенератором, установленный на поверхности земли или на каком-либо возвышении, и подвижный по направлению ветра концентратор, соединенный с ветроприемником. Технический результат - ветроэлектрогенератор упрощенной конструкции с повышенной надежностью работы, упрощением монтажа и эксплуатации.

Достигается это тем, что ветроэлектрогенератор состоит из концентратора и электрогенератора, при этом концентратор выполнен в виде раструба с направленным вниз воздухопроводом, воздухопровод имеет ось и устанавливается на упоре, смонтированном на цилиндре, который закреплен вертикально на диффузоре центробежного обращенного вентилятора, соединенного с электрогенератором соосно, ось воздуховода входит в стойку, которая закрепляется вертикально внутри диффузора центробежного вентилятора, ось имеет руль, верхняя крышка с грузом раструба выполнена в виде отклоняемой поверхности с возможностью поворота на подшипниках.

На чертеже представлен предлагаемый ветроэлектрогенератор, где обозначено: 1 - обращенный центробежный вентилятор, 2 - электрогенератор, 3 - диффузор вентилятора, 4 - стойка, 5 - ось, 6 - цилиндр, 7 - упор, 8 - воздухопровод, 9 - раструб, 10 - отклоняемая поверхность, 11 - подшипник, 12 - груз, 13 - руль, 14 - ограждение, 15 - электропроводка.

Ветроэлектрогенератор состоит из обращенного центробежного вентилятора 1 ("обращенный" - в отличие от обычного названия вентилятора, т.к. изменяется направление движения воздуха на противоположное). Это обычный центробежный вентилятор из рабочего колеса с лопатками, улиточного корпуса с входным и выходным после диффузора отверстиями и приводом, в данном случае - вместо привода - электрогенератор 2 соосно с рабочим колесом. Улиточный корпус, как обычно, сопряжен с диффузором вентилятора 3, внутри которого закреплена стойка 4 трубчатого вида. Внутри этой стойки 4 входит ось 5 по осевой линии цилиндра 6. На цилиндре 6 установлен кольцевой упор 7 в виде кольца с отбортовкой.

## BY 4952 U 2008.12.30

В пространство между цилиндром 6 и отбортовкой упора 7 входит нижняя часть воздуховода 8, фиксируясь на кольце упора 7. Ось 5 закреплена на воздуховоде 8 в месте их соприкосновения.

Воздуховод 8 имеет поворот от вертикального к горизонтальному направлению и соединяется с раструбом 9 пирамидальной формы. Отклоняемая поверхность 10 является верхней крышкой раструба 9 и может поворачиваться в подшипниках 11, закрывая/открывая верхнюю часть раструба 9. Для регулировки подъема/опускания на отклоняемой поверхности 10 имеется груз 12, величина которого может изменяться.

Ось 5 сверху отклонена в противоположную от раструба 9 сторону, где установлен руль 13 в виде распахнутой поверхности. Обращенный центробежный вентилятор 1 окружен ограждением 14, верхняя часть его открыта. Электропроводка 15 выводится наружу.

Обращенный центробежный вентилятор 1 и стойка 4 закреплены на фундаменте.

Действует ветроэлектрогенератор следующим образом. На крыльчатку обращенного центробежного вентилятора 1 касательно внешней поверхности его (улиточный корпус) действует поток воздуха, пришедший в диффузор вентилятора 3 из цилиндра 6 и воздуховода 8. В последний входит сконцентрированный поток из раструба 9, улавливающего исходный ветровой поток (показан стрелкой), при этом его удельная энергия (на единицу поперечного сечения) возрастает пропорционально квадрату отношения площадей входа в обращенный центробежный вентилятор 1 и входа в раструб 9 (кинетическая энергия зависит от квадрата скорости). Вращение крыльчатки (рабочее колесо вентилятора, аналог турбины прототипа), в данном случае против часовой стрелки, передается электрогенератору 2. Вырабатываемый электроток электропроводкой 15 выводится за ограждение 14 потребителю (прямое использование или выпрямление, аккумулялирование, инверсия и т.д.). Отработавший поток воздуха выходит из осевого отверстия обращенного центробежного вентилятора (стрелка), в пределах ограждения 14 поднимается вверх, как в дефлекторе, т.е. отсасывается самим ветром любого направления.

При перемене направления ветра он действует на руль 13, и раструб 9 поворачивается напротив нового направления, при этом поворот происходит вокруг оси 5, зафиксированной в стойке 4. Устойчивость и надежность реализации поворота обеспечивается также упором 7: нижний край воздуховода 8 скользит по кольцу упора 7, закрепленному на цилиндре 6. Если ветер превышает заранее определенную величину, он поворачивает отклоняемую поверхность 10 на подшипниках 11, верхняя часть раструба 9 открывается, количество и скорость воздуха на обрабатываемый центробежный вентилятор 1 уменьшается или поддерживается на уровне, обусловленном степенью открытия верха раструба 9, т.е. величиной груза 12. Так происходит автоматическая регулировка и защита ветроэлектрогенератора.

Благодаря неподвижности ветроприемника - обращенного центробежного вентилятора 1, установка его не на высоте, возможности надежного закрепления, удобству компоновки с электрогенератором, простоте вывода электроэнергии предлагаемый ветроагрегат можно изготовить из существующих центробежных вентиляторов с их электрическими приводами. Изготовление всех других элементов установки не представит затруднений. Поэтому предлагаемый ветроэлектрогенератор можно считать целесообразным для мелких и средних автономных потребителей, в чем заключается технико-экономический и социальный эффект.