

ОПИСАНИЕ ПОЛЕЗНОЙ МОДЕЛИ К ПАТЕНТУ

(12)

РЕСПУБЛИКА БЕЛАРУСЬ



НАЦИОНАЛЬНЫЙ ЦЕНТР
ИНТЕЛЛЕКТУАЛЬНОЙ
СОБСТВЕННОСТИ

(19) ВУ (11) 4429

(13) U

(46) 2008.06.30

(51) МПК (2006)

F 03D 1/00

(54)

ВЕТРОДВИЖИТЕЛЬ

(21) Номер заявки: u 20070619

(22) 2007.08.31

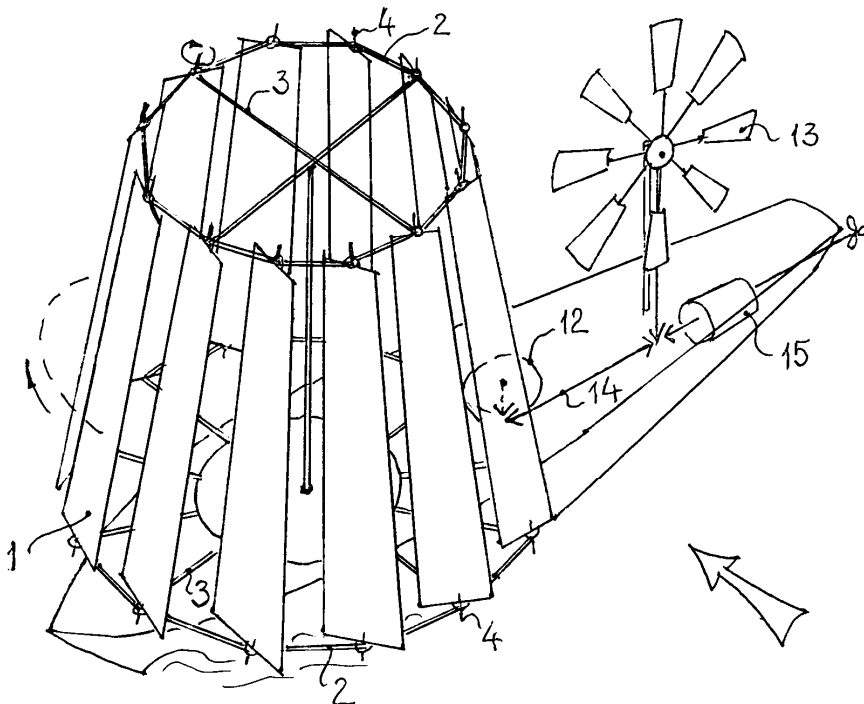
(71) Заявитель: Учреждение образования
"Брестский государственный тех-
нический университет" (ВУ)

(72) Автор: Северянин Виталий Степано-
вич (ВУ)

(73) Патентообладатель: Учреждение обра-
зования "Брестский государственный
технический университет" (ВУ)

(57)

Ветродвижитель, состоящий из двигателя, отличающийся тем, что двигатель подсоединен к лопастям, лопасти имеют оси, входящие в верхний и нижний бандажи через подшипники, на нижних концах осей, имеющих выступы, надеты шкивы, внутренняя поверхность которых имеет пазы, соответствующие выступам в осях, и кольца с такими же пазами и кольцевой выточкой, в которую входит вилка рычага отключения, на кольцах имеется рычаг поворота, шкивы всех лопастей охвачены гибкой передачей и связаны с натяжным колесом, которое подсоединено к виндрозе и двигателю.



Фиг. 1

ВУ 4429 U 2008.06.30

(56)

1. Советский энциклопедический словарь. Главный редактор А.М. Прохоров. - М.: Советская энциклопедия, 1985. - С. 740, рис. 2.

2. Илие В. и др. Использование энергии ветра. - Бухарест: Техника, 1984. Копия перевода научно-технической литературы и документации. Перевод № 06892012517. Всесоюзный научно-технический центр, 1990. - М., 125801, ГСП, А-493. Т. 2. - С. 163-164, рис. 6.70.

Ветродвижитель относится к ветроэнергетике и может быть использован в крупных энергетических установках как привод электрогенератора, а также для движения транспортных средств, предпочтительно кораблей, с использованием кинетической энергии ветра.

Известен так называемый "эффект Магнуса" [1], возникновение поперечной силы, действующей на тело, вращающееся в обтекающем его потоке жидкости или газа, направленной в сторону, где скорость потока совпадает с вращением тела. Устройство, реализующее эффект Магнуса, состоит из вращающегося цилиндра или конуса, помещенного в поток среды; ось цилиндра закреплена на корпусе и связана с двигателем с механической передачей. Такое устройство используется в так называемых "роторных ветроустановках", в которых лопасти заменены конусами, вращающимися при помощи вспомогательных двигателей. Потребление энергии является недостатком этих конструкций.

Известно устройство [2], основанное на эффекте Магнуса, установленное на корабле. Оно представляет собой два вертикальных полых цилиндра ("роторы Флеттнера") на верхней палубе. Цилиндры кинематически связаны с электродвигателями, которые вращают эти цилиндры, создавая вышеописанный эффект. Через оси усилие передается по правилам гидромеханики. Это усилие зависит от скорости ветра, скорости вращения цилиндров, площади цилиндра, генерирующей силу (произведение высоты и диаметра). Недостаток прототипа: большая разрушающая центробежная сила (при больших скоростях вращения), невозможность увеличения поэтому диаметра (приходится увеличивать высоту, что резко ухудшает остойчивость и мореходные качества), беззащитность цилиндров от штормового ветра из-за их парусности, непродуваемости.

Задача, на решение которой направлена полезная модель, состоит в том, чтобы, используя эффект Магнуса, увеличить силовое действие устройства, обезопасить его от разрушающего действия штормовых ветров, уменьшить потребление энергии. Технический результат - движитель нового типа для судов с учетом требований энергосбережения.

Это достигается тем, что поверхность в виде цилиндра или конуса, способная создавать вокруг себя круговой поток воздуха, выполнена в виде отдельных лопастей, имеющих оси, входящие в верхний и нижний бандажи через подшипники, на нижних концах осей, имеющих выступы, надеты шкивы, внутренняя поверхность которых имеет пазы, соответствующие выступам в осях, и кольцо с такими же пазами и кольцевой выточкой, в которую входит вилка рычага отключения, на кольце имеется рычаг поворота, шкивы всех лопастей охвачены гибкой передачей и связаны с натяжным колесом, которое подсоединено к виндрозе и двигателю.

На чертеже изображено: фиг. 1 - общий вид устройства, фиг. 2 - нижняя часть осей лопастей.

Обозначение: лопасть - 1, бандаж (верхний и нижний) - 2, крепление (верхнее и нижнее) - 3, ось - 4, кольцо - 5, вилка - 6, рычаг отключения - 7, рычаг поворота - 8, шкив - 9, выступ - 10, гибкая передача - 11, натяжное колесо - 12, виндроза - 13, вал - 14, двигатель - 15. Пунктирная стрелка - круговой поток воздуха, широкая - ветер.

Ветродвижитель состоит из группы лопастей 1, это прямоугольные или трапециевидные плоскости, верхними и нижними краями примыкающие к неподвижным бандажам 2; верхний бандаж 2 закреплен на мачте креплением 3, нижний бандаж - к корпусу судна.

ВУ 4429 U 2008.06.30

Бандажи представляют собой круговые или многоугольные ободы, на которых закреплены подшипники, куда входят оси 4 лопастей 1. Оси 4 расположены по продольной оси симметрии лопастей 1 и выходят за их габариты.

На нижний конец оси 4, ниже опорного подшипника и крепления 3, надето кольцо 5, оно имеет кольцевую канавку на наружной поверхности, в которую входит вилка 6. Внутренняя поверхность кольца выполнена с продольными пазами. Вилка 6 после шарнирной опоры, прикрепленной к креплению 3, имеет продолжение в виде рычага отключения 7. К кольцу 5 прикреплен также рычаг поворота 8.

Под кольцом 5 на оси 4 находится шкив 9, это колесо с желобом по окружности, а внутренняя поверхность также имеет продольные пазы, в которые может входить выступ 10 оси 4. Длина выступа 10 вдоль оси 4 - не более толщины кольца 5 и шкива 9; на чертеже показан момент сцепления шкива 9 с выступом 10, т.е. с осью 4. При опускании кольца 5 оно сдвигает шкив 9 вниз и само входит в сцепление с осью 4 через выступ 10. Шкив 9 и кольцо 5 снизу поджаты пружиной. На шкиве 10 уложена гибкая передача 11, в данном случае это эластичный бесконечный шнур из соответствующего материала (армированный ремень, резина, тефлон и т.п.). Для создания необходимого контакта со всеми шкивами 9 всех осей 4 лопастей 1 установлено натяжное колесо 12, оно через зубчатые передачи связано с виндрозой 13 при помощи вала 14. Виндроза 13 - это вспомогательное лопастное ветроколесо обычного типа, зубчатой передачей с переключателем связано с валом 14, т.е. - с комплексом лопастей 1, а также с судовым двигателем 15. Последний работает так же, на обычный движитель винтового типа.

Действует ветродвижитель следующим образом. Лопастей 1 вращаются все в одном направлении, опираясь через свои оси 4 на неподвижные бандажи 2 - верхний и нижний. Это создает круговой поток воздуха (пунктирные стрелки) вокруг комплекса лопастей существенно более мощный, чем от цилиндра в прототипе. Внутри комплекса лопастей 1 также будет круговой поток в противоположном направлении; воздух благодаря зазору между лопастями под действием центробежной силы будет выходить на внешний поток, увеличивая его массу, т.е. описанный выше физический эффект. Если ветер по широкой стрелке, то в носовой части комплекса лопастей 1 будет разрежение, в кормовой - давление. Генерируемое усилие через бандажи 2 и крепления 3 передается корпусу судна, производя его движение.

В рабочем режиме кольцо 5 свободно проскальзывает по оси 4, вращение лопастей 1 идет благодаря движению гибкой передачи 11, вращающей шкив 9 на выступе 10. Гибкая передача принимает усилия от натяжного колеса 12, которое, в свою очередь, приводится во вращение виндрозой 13 через вал 14 или судовым двигателем 15. Благодаря работе виндрозы 13 от двигателя 15 энергии потребляется меньше. В безветрие двигатель 15 работает на свой винт. Вращение вала 14 переключателем может изменяться на противоположное в зависимости от галса судна.

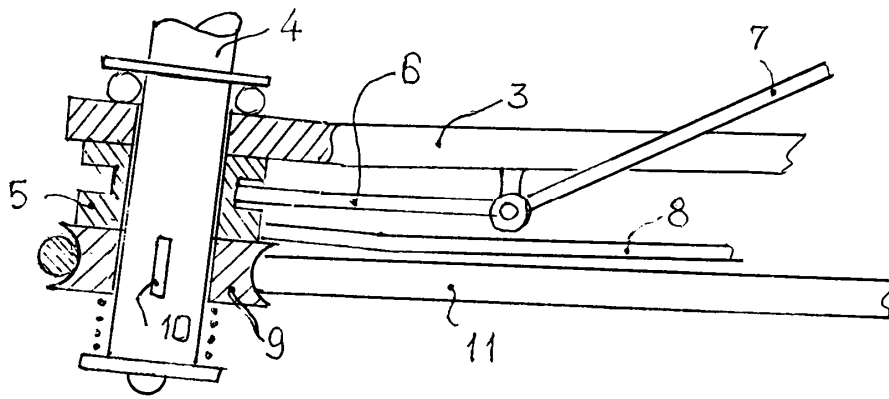
При сильном попутном ветре все лопасти 1 устанавливаются перпендикулярно направлению ветра, т.е. комплекс лопастей 1 действует, как один большой парус. Для этого рычаг отключения 7 поднимается (отдельным механизмом или вручную), вилка 6 опускается, кольцо 5 попадает на выступ 10. Шкив 9 опускается, выходит из зацепления с выступом 10. Вращение лопастей прекращается. Рычагом поворота 8 устанавливается требуемое положение лопастей.

При штормовом ветре лопасти устанавливаются описанным порядком параллельно ветру, чем предотвращается разрушение оснастки корабля благодаря полученной продуваемости ее.

Промежуточные положения лопастей можно использовать по закономерностям парусного вооружения для разных галсов корабля.

Технико-экономическая эффективность заключается в создании мощного надежного энергосберегающего средства движения судов или привода электрогенераторов.

ВУ 4429 U 2008.06.30



Фиг. 2