

ОПИСАНИЕ ПОЛЕЗНОЙ МОДЕЛИ К ПАТЕНТУ

(12)

РЕСПУБЛИКА БЕЛАРУСЬ



НАЦИОНАЛЬНЫЙ ЦЕНТР
ИНТЕЛЛЕКТУАЛЬНОЙ
СОБСТВЕННОСТИ

(19) ВУ (11) 2032

(13) U

(46) 2005.09.30

(51)⁷ F 24H 1/00

(54)

ВОДОНАГРЕВАТЕЛЬ

(21) Номер заявки: u 20040584

(22) 2004.12.13

(71) Заявитель: Учреждение образования
"Брестский государственный тех-
нический университет" (ВУ)

(72) Авторы: Северянин Виталий Степано-
вич; Тимошук Александр Леонидович
(ВУ)

(73) Патентообладатель: Учреждение обра-
зования "Брестский государственный
технический университет" (ВУ)

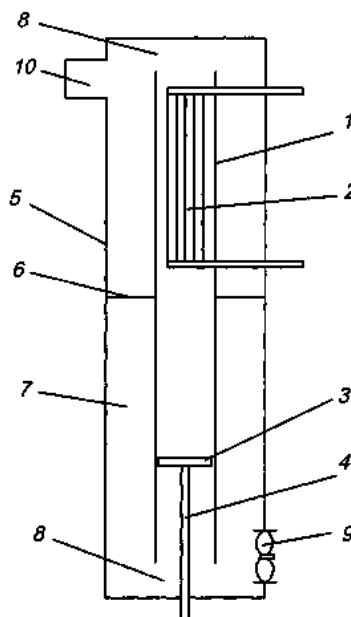
(57)

Водонагреватель, состоящий из корпуса с расположенным в его верхней части теплообменником и расположенной в нижней части горелкой с топливопроводом и кожуха, отличающийся тем, что между корпусом и кожухом образована полость, разделенная на две части поперечной перегородкой, между концами корпуса и кожухом имеется зазор, к нижней части кожуха со стороны горелки подсоединяется вентилятор, а к верхней части корпуса со стороны теплообменника присоединен газоотвод.

(56)

1. Патент РБ № 1837, МПК F 22B 31/00; F 24H 1/00. Водонагреватель / Северянин В.С. и др. // Официальный бюллетень. - 1997. - № 4 (ч. 1). - С. 160 (аналог).

2. Патент РБ № 6167, МПК F 24H 1/00; F 22B 31/00. Водонагреватель / Северянин В.С., Новосельцев В.Г. // Официальный бюллетень. - 2004. - №3 (прототип).



ВУ 2032 U 2005.09.30

Водонагреватель относится к промышленной и коммунальной теплотехнике и может быть использован в системах отопления, теплоснабжения, а также для нагрева воды в различных технологических процессах.

Известен водонагреватель [1] для систем водяного отопления, состоящий из вертикального корпуса с теплообменником в верхней части и камерой сгорания в нижней части, глушителя и дымовой трубы. Недостатком данной конструкции является отсутствие устройств для глушения шума на выходе из дымовой трубы.

В устройстве [2] снижение уровня шума достигается за счет того, что вокруг верхней части вертикального корпуса имеется кожух, выложенный изнутри звукопоглощающим материалом и сообщающийся с полостью внутри корпуса, являющийся глушителем шума. Недостатком данной конструкции являются повышенные габариты кожуха.

Задача, на решение которой направлена данная полезная модель, заключается в том, чтобы создать водонагреватель, в котором осуществляется сжигание топлива в режиме слоевого пульсирующего горения с допустимым уровнем шума.

Технический результат заключается в снижении уровня шума до допустимых санитарно-техническими нормами значений и уменьшение габаритов устройства при неизменной тепловой мощности.

Это достигается тем, что водонагреватель, состоящий из корпуса с теплообменником в верхней части, горелкой и топливопроводом в нижней части, имеет кожух, расположенный так, что между корпусом и кожухом образована полость, которая разделена поперечной перегородкой, а между верхним и нижним концами корпуса и кожухом имеется зазор, причем к нижней части кожуха со стороны горелки присоединен вентилятор, а к верхней части кожуха со стороны теплообменника присоединен газоотвод.

На чертеже показан продольный разрез по водонагревателю, где цифрами обозначены: корпус - 1, теплообменник - 2, горелка - 3, топливопровод - 4, кожух - 5, полость - 6, поперечная перегородка - 7, зазор - 8, вентилятор - 9, газоотвод - 10.

Водонагреватель состоит из корпуса 1, выполненного в виде удлиненного вертикального цилиндрического канала, в верхней части которого расположен теплообменник 2, а в нижней части расположена горелка 3 с топливопроводом 4. Корпус находится внутри кожуха 5, причем между корпусом 1 и кожухом 5 имеется полость 6, разделенная на две части поперечной перегородкой 7. Между концами корпуса 1 и кожухом 5 имеются зазоры 8. К нижней части кожуха 5 со стороны горелки 3 к кожуху 5 присоединяется вентилятор 9, а к верхней части кожуха 5 со стороны теплообменника 2 к кожуху 5 присоединен газоотвод 10.

Работает водонагреватель следующим образом. Топливо (жидкое, газообразное) подается к горелке 3 по топливопроводу 4. Воздух нагнетается вентилятором 9 в полость 6 ниже поперечной перегородки 7, откуда через зазор 8 поступает к горелке 3. При наличии пламени у горелки 3 в корпусе возникает стоячая акустическая волна, так называемое пульсирующее горение, сопровождаемое шумом. Проходя теплообменник, продукты сгорания охлаждаются и через зазор 8 поступают в полость 6 выше поперечной перегородки 7 и удаляются через газоотвод 10. Верхняя и нижняя части полости 6, разделенные поперечной перегородкой 7, работают по принципу резонатора Гельмгольца, где в качестве внутреннего объема выступает полость 6, а в качестве горла резонатора Гельмгольца служат зазоры 8. Таким образом, глушение шума осуществляется как на входе воздуха, так и на выходе продуктов сгорания.

Технико-экономический эффект заключается в снижении габаритов и уровня шума при неизменной тепловой мощности.