

УДК 69.059

## Эффективные технологии производства работ по ликвидации неэксплуатируемых производственных объектов

Канд. техн. наук, проф. В. Н. Черноиван<sup>1)</sup>, докт. техн. наук, проф. С. Н. Леонович<sup>2)</sup>,  
канд. техн. наук, доц. Н. В. Черноиван<sup>1)</sup>

<sup>1)</sup>Брестский государственный университет (Брест, Республика Беларусь),

<sup>2)</sup>Белорусский национальный технический университет (Минск, Республика Беларусь)

© Белорусский национальный технический университет, 2016  
Belarusian National Technical University, 2016

**Реферат.** Проанализированы основные причины, приведшие к закрытию целого ряда промышленных объектов на территории Республики Беларусь и большинства государств бывшего СССР. Выполнен анализ конструктивных решений, номенклатуры несущих и ограждающих конструкций неэксплуатируемых промышленных зданий и сооружений, который позволил сделать вывод, что подавляющее большинство их составляют производственные здания и сооружения, выполненные из сборных и монолитных железобетонных конструкций. Учитывая, что большинство неэксплуатируемых промышленных зданий и сооружений расположены в промышленных зонах, удаленных от жилой застройки и имеющих развитую инфраструктуру (автомобильные дороги, железнодорожные пути, сети коммуникаций и др.), затраты на создание которой, как правило, превышают стоимость вновь возводимых производственных зданий и сооружений, сделано заключение о целесообразности использования существующих промышленных зон. Сформулирована основная задача, решение которой позволит вновь использовать существующие промышленные зоны с расположенными в них неэксплуатируемыми промышленными объектами. С учетом выполненного анализа технологии выполнения работ по ликвидации производственных зданий выявлена целесообразность сноса объектов способом механического разрушения. Экономическая эффективность применения способа механического разрушения для сноса производственных зданий из сборных и монолитных конструкций проиллюстрирована на приведенном в статье проекте производства работ на ликвидацию указанным способом строений цеха по производству извести ОАО «Березовский КСИ». Предлагаемая технология по механическому разрушению железобетонных конструкций базируется на применении гусеничного экскаватора для сноса зданий марки Doosan S340LC-VSDM, использование которого позволяет обеспечить полную безопасность производства работ.

**Ключевые слова:** неэксплуатируемые промышленные здания (сооружения), ликвидация здания (сооружения), демонтаж объекта, снос объекта, комплект машин

**Для цитирования:** Черноиван, В. Н. Эффективные технологии производства работ по ликвидации неэксплуатируемых производственных объектов / В. Н. Черноиван, С. Н. Леонович, Н. В. Черноиван // *Наука и техника*. 2016. Т. 15, № 2. С. 95–106

## High Performance Technologies for Liquidation of Non-Operational Production Facilities

V. N. Chernoiivan<sup>1)</sup>, S. N. Leonovich<sup>2)</sup>, N. V. Chernoiivan<sup>1)</sup>

<sup>1)</sup>Brest State University (Brest, Republic of Belarus),

<sup>2)</sup>Belarusian National Technical University (Minsk, Republic of Belarus)

**Abstract.** The paper analyzes main reasons that have led to closure of a number of industrial enterprises on the territory of the Republic of Belarus and in the majority of former Soviet Union countries. An analysis of constructive decisions and range

### Адрес для переписки

Леонович Сергей Николаевич  
Белорусский национальный технический университет  
просп. Независимости, 150,  
220013, г. Минск, Республика Беларусь  
Тел.: +375 17 265-96-76  
leonovichsn@tut.by

### Address for correspondence

Leonovich Sergey N.  
Belarusian National Technical University  
150 Nezavisimosty Ave.,  
220013, Minsk, Republic of Belarus  
Tel.: +375 17 265-96-76  
leonovichsn@tut.by

of bearing and enclosing structures for non-operational industrial buildings and facilities has been carried out in the paper. The analysis has made it possible to draw a conclusion that the overwhelming majority of the buildings and facilities were constructed using prefabricated and cast-in-situ reinforced concrete structures. Taking into account the facts that substantially all non-operational industrial buildings and facilities are located in industrial zones being rather far from residential housing area and having developed infrastructure (highways, railway lines, communication network etc.) and expenses on infrastructure development usually exceed the cost of newly built industrial buildings and facilities some findings have been given on expediency pertaining to usage of existing industrial zones. The main problem has been defined in the paper and its solution will permit to use again existing industrial zones with non-operational industrial facilities which are located there. With due account for the executed analysis of standard operating procedures on liquidation of industrial buildings an expediency has been revealed that presupposes demolition of facilities with the help of mechanical breakdown. An economic efficiency on application of mechanical demolition method for industrial buildings constructed using prefabricated and cast-in-situ structures has been illustrated in Work Execution Plan on liquidation of industrial buildings in the workshop which has been involved in lime production at JSC "Berezovsky Industrial Complex of Silicate Products". The proposed technology for mechanical demolition of reinforced concrete structures is based on application of a caterpillar excavating machine of Doosan S340LC-VSDM model. Its application permits to ensure complete safety conditions while executing works.

**Keywords:** non-operational industrial buildings (facilities), building liquidation (facility), dismantling of facility, demolition of facility, set of machinery

**Forcitation:** Chernoiivan V. N., Leonovich S. N., Chernoiivan N. V. (2016) High Performance Technologies for Liquidation of Non-Operational Production Facilities. *Science & Technique*. 15 (2), 95–106 (in Russian)

## Введение

Сегодня на территории Республики Беларусь (как и большинства государств бывшего СССР) находятся сотни производственных зданий, которые не эксплуатируются на протяжении длительного времени. Выполненный анализ номенклатуры этих объектов показал, что подавляющее большинство составляют здания с конструкциями из сборного и монолитного железобетона. Основной причиной, приведшей к закрытию целого ряда таких предприятий (в том числе по выпуску стройматериалов и конструкций), являются изменение номенклатуры и объемов выпускаемой продукции и как следствие необходимость в замене технологического оборудования.

Как показали практика и накопленный опыт модернизации промышленных предприятий в Республике Беларусь и странах СНГ, использование существующих неэксплуатируемых промышленных зданий (сооружений) для организации нового производства экономически невыгодно по следующим причинам:

- теплотехнические характеристики ограждающих конструкций (наружные стены, покрытие) не соответствуют действующим нормам [1];
- геометрические размеры и планировочные решения зданий (сооружений) не позволяют установить в них новое технологическое оборудование.

Однако, учитывая, что большинство неэксплуатируемых производственных объектов

расположены в промышленных зонах, которые удалены от жилой застройки и, как правило, полностью обустроены (имеют подъездные железнодорожные пути и автомобильные дороги с твердым покрытием, сети коммуникаций), экономически целесообразно модернизацию промышленного производства в Республике Беларусь осуществлять, используя уже существующие промзоны. Ввиду того что неэксплуатируемые производственные здания, находящиеся в промзонах, по ряду перечисленных причин не могут быть использованы при модернизации промышленного производства, актуальной является проблема выбора эффективных (малозатратных) технологических решений их ликвидации.

Сегодня в Республике Беларусь отсутствует нормативный документ, регламентирующий состав проекта производства работ (ППР) на ликвидацию неэксплуатируемых производственных зданий и сооружений. Поэтому при подготовке статьи авторы использовали нормативные документы Российской Федерации [2–5]. Согласно [2], ликвидация неэксплуатируемых зданий (сооружений) может быть выполнена одним из двух способов: демонтажом или сносом объекта.

Демонтаж объекта – это ликвидация здания (сооружения) путем разборки сборных и обрушения монолитных конструкций с предварительным демонтажом технических систем и элементов отделки. Снос объекта – ликвидация здания (сооружения) одним из следующих

способов обрушения: механическим, взрывным или специальным с предварительным демонтажом технических систем и элементов отделки.

Анализ перечня основных и вспомогательных работ, входящих в состав комплексного технологического процесса ликвидации зданий (сооружений), позволяет сделать вывод, что основными (базовыми) критериями при выборе способа ликвидации зданий (сооружений) являются:

- техническое состояние несущих и ограждающих конструкций;
- близость расположения объекта ликвидации к существующей застройке;
- возможность повторного применения по назначению демонтированных конструкций.

#### **Организационно-технологическая последовательность выполнения работ**

Ликвидация неэксплуатируемых зданий (сооружений) является сложным технологическим процессом, включающим: подготовительные мероприятия, демонтаж оборудования, внутренних инженерных систем и элементов отделки и непосредственно демонтаж или снос объекта. До начала ликвидации зданий и сооружений проводится обследование технического состояния конструкций объекта с целью установления:

- опасности обрушения конструкций;
- возможности повторного использования конструкций;
- безопасного производства демонтажных работ.

До начала производства работ по демонтажу зданий (сооружений) необходимо осуществить следующие подготовительные мероприятия.

1. Расчетами, выполненными в соответствии с Приложением Б ТКП 45-1.03-40–2006 [6], определить границы опасных зон для всех демонтируемых конструкций. На границах опасных зон установить сигнальные ограждения и знаки безопасности в соответствии с СТБ 1392–2003 [7].

2. Обособленные участки работ и рабочие места обеспечить телефонной или радиосвязью.

3. Строительная организация, выполняющая ликвидацию объекта, должна получить у тех-

нического заказчика документ, удостоверяющий отключение электроэнергии, газо-, паро- и водопроводов, воздухопроводов, а также всех систем связи, автоматизированного и дистанционного управления технологическим оборудованием. Этот документ должен содержать заключение о разрешении производить работы, характеристику сетей и их конструкцию.

4. Схема временного электроснабжения на период ликвидации здания (сооружения) должна быть независимой от существующей схемы электропроводки объекта.

5. Лицо, допущенное к ликвидации объекта, должно получить разрешение на ликвидацию объекта и документы, удостоверяющие отключение коммуникаций, у технического заказчика. Издать приказ по организации, определяющий порядок производства работ на строительной площадке в каждую смену, и назначить ответственных за производство работ, противопожарную безопасность, электробезопасность.

6. Перед началом выполнения работ заказчик и генеральный подрядчик с участием субподрядчиков и администрации действующей организации обязаны оформить акт-допуск по форме, приведенной в Приложении А [6]. Ответственность за выполнение мероприятий, предусмотренных актом-допуском, несут руководители строительных и действующей организаций.

7. Территория, прилегающая к зоне производства работ по демонтажу (разрушению) конструкций, должна очищаться от мусора и снега, не загромождаться складываемыми материалами и конструкциями.

#### **Ликвидация зданий (сооружений) способом демонтажа объекта**

Демонтаж зданий и сооружений производится двумя способами: поэлементно или отдельными блоками [2].

Поэлементный демонтаж обеспечивает максимальную сохранность конструкции (узла, детали, элемента) для повторного применения. Разборка объекта отдельными укрупненными блоками более эффективна по сравнению с поэлементной разборкой, так как позволяет сократить продолжительность и трудоемкость работ.

Основными критериями, позволяющими рекомендовать применение способа демонтажа при ликвидации объекта, следует считать то, что:

- техническое состояние несущих и ограждающих конструкций здания по результатам выполненного обследования оценено не ниже II категории;

- здания (сооружения) существующей застройки попадают в опасную зону производства работ ликвидируемого объекта;

- демонтированные конструкции (конструктивные элементы) могут быть применены на других объектах без ограничения.

Разборка зданий и сооружений выполняется в последовательности сверху вниз, т. е. обратной монтажу конструкций и элементов. До начала производства работ непосредственно по демонтажу конструкций промышленных объектов необходимо завершить демонтаж технологических конструкций (трубопроводы, инженерные коммуникации, опоры, этажерки под оборудование и др.).

Первым этапом демонтажа здания являются снятие остекленных оконных рам и доставка их на площадку (помещение) временного хранения, где производится отделение стекла и складирование его в контейнер.

Второй этап включает демонтаж кровельного покрытия здания. Для выполнения требований по охране окружающей среды (материалы на битумной основе необходимо утилизировать отдельно) демонтаж рулонного водоизоляционного ковра кровельного покрытия ведется отдельным технологическим потоком. Используя машину с вращающейся фрезой, рулонный ковер разрезают на полосы шириной до 1,0 м, скатывают в рулоны, укладывают в контейнеры, краном загружают в автотранспорт и вывозят на утилизацию.

Затем приступают к разборке и удалению выравнивающей стяжки. Разборку ее рекомендуется выполнять полумеханизированным способом с помощью отбойного молотка. По завершении работ по разборке выравнивающей стяжки образовавшийся строительный мусор вручную загружают в ящики или бункеры емкостью 1,0–1,5 м<sup>3</sup>, с помощью крана снимают с кровли, грузят в автотранспорт и вывозят с объекта.

Третий этап – непосредственно демонтаж несущих и ограждающих конструкций – наиболее ответственный и трудозатратный, так как связан с обеспечением безопасных условий труда на высоте.

Сегодня в Российской Федерации разработаны типовые технологические карты на поэлементный демонтаж сборных железобетонных конструкций (ферм, балок, колонн, ребристых плит) [3, 5]. Анализ технологических операций и организация рабочего места монтажников, изложенные в [2, 4], при демонтаже сборных железобетонных ферм, балок, колонн, ребристых плит позволяют сделать следующие выводы.

1) выполнение подготовительных работ (расчистка швов между плитами от раствора и пробивка отверстий в плитах и между ними; срезка сварных швов между закладными деталями), предшествующих непосредственно демонтажу сборных железобетонных конструкций, осуществляется полумеханизированным способом, что достаточно трудоемко;

2) большой объем работ по обеспечению безопасных условий труда монтажников на высоте (обеспечение устойчивости конструкций и частей здания в процессе демонтажа, установка и демонтаж защитного ограждения высотой 1,1 м по ГОСТ 12.4.059–89, использование автовышек и др.) при демонтаже каждой конструкции требует существенных денежных затрат и времени на их выполнение;

3) проведение работ (детальное обследование, лабораторные нагружения) для получения заключения о возможности использования демонтированных конструкций по назначению на других объектах требует дополнительных финансовых затрат.

Следует отметить, что использование демонтированных ребристых железобетонных плит по назначению на других объектах практически невозможно, так как рекомендуемая технология их демонтажа [3] предусматривает пробивку в продольных ребрах плит сквозных отверстий для пропуска универсального стропы. Как показывает практика, в процессе производства работ по ликвидации производственных зданий (сооружений) способом поэлементного демонтажа возникают ситуации, требующие проведения дополнительных мероприятий по

обеспечению устойчивости конструкций и частей здания, а зачастую и использования метода механического обрушения отдельных конструкций.

Потребность в большой номенклатуре технологической оснастки, съемных грузозахватных приспособлений и инструмента, самоходных строительных кранов, автомобильных вышек, привлечение к выполнению работ высококвалифицированных строительных рабочих обусловили то, что сегодня стоимость элементарного демонтажа производственных зданий обходится заказчику не менее чем в 150 у. е. за одну тонну железобетона.

### **Ликвидация зданий (сооружений) способом механического обрушения объекта**

Механическое обрушение предусматривает валку конструкций зданий (сооружений) экскаватором с различным навесным оборудованием с последующим разрушением уцелевших элементов конструкций на части [2].

Ликвидация зданий (сооружений) способом механического обрушения объекта позволяет выполнять работы механизированным способом без привлечения рабочих с ручным инструментом, обустройства рабочих мест на высоте средствами подмащивания. Это существенно уменьшает влияние опасных и вредных производственных факторов на работающих и снижает стоимость работ.

Основными критериями, позволяющими рекомендовать ликвидацию объекта способом механического обрушения как наиболее эффективным, являются:

- техническое состояние несущих и ограждающих конструкций здания по результатам выполненного обследования оценено ниже III категории;
- здания (сооружения) существующей застройки подлежат ликвидации или не попадают в опасную зону производства работ ликвидируемого объекта;
- конструкции (конструктивные элементы) планируется утилизировать.

#### *Исходные данные для разработки ППР*

Отсутствие типовых технологических карт на ликвидацию промышленных зданий (сооружений) способом механического обрушения объек-

та, а следовательно, и перечня рекомендуемых машин, механизмов и оборудования [8, 9] создает трудности с выбором комплекта машин при разработке ППР на снос объектов механизированным способом.

Анализ [2, 3, 5], а также опыт, приобретенный при разработке ППР на ликвидацию цеха по производству извести ОАО «Березовский КСИ» [10], позволяют сформулировать основные положения методики по выбору комплекта машин для производства работ по ликвидации зданий (сооружений) способом механического обрушения объекта.

1. Используя результаты детального обследования ликвидируемого здания (сооружения), систематизируются следующие исходные данные:

- размеры здания в плане и максимальная отметка верха конструкции покрытия;
- конструктивное решение здания;
- материалы, из которых изготовлены несущие и ограждающие конструкции, а также размеры их поперечных сечений;
- техническое состояние несущих и ограждающих конструкций.

2. На основании исходных данных результатов детального обследования ликвидируемого здания (сооружения), используя средства информации (в первую очередь интернет), выполняется поиск базовой машины комплекта – экскаватора с навесным оборудованием. При выборе базовой машины комплекта необходимо ориентироваться на наличие ее в Беларуси.

Учитывая, что технологический процесс ликвидации зданий (сооружений) способом механического обрушения объекта практически не освещен в литературе, при подготовке статьи использованы реальные материалы разработанного ППР на ликвидацию цеха по производству извести ОАО «Березовский КСИ» [10]. Подлежащий ликвидации цех включал одиннадцать производственных зданий и сооружений, которые составляли единую технологическую линию. Исходные данные (конструктивные решения, размеры зданий; материалы, из которых изготовлены несущие и ограждающие конструкции, их поперечные сечения; техническое состояние конструкций и др.), необходимые для разработки ППР и выбора комплекта машин, взяты из заключения технического обследова-

дования, подготовленного ДРУП «Госстрой-экспертиза» по Брестской области.

*Общие данные зданий (сооружений), подлежащих сносу*

**Здание № 2.1 (галерея)** – одноэтажное, без подвала и чердака, прямоугольное в плане. Габаритные размеры галереи в плане 10,5×2,7 м. Основные несущие конструкции – колонны и балки покрытия – монолитные железобетонные. Максимальное поперечное сечение 400×400 мм имеют монолитные железобетонные колонны. Плиты покрытия – сборные железобетонные ребристые. Зафиксированная максимальная отметка верха кирпичной кладки стены по оси 3 (примыкание к зданию № 3) 4,393 м.

Кровля и покрытие в здании галереи полностью отсутствуют. Стены находятся в предаварийном состоянии (V категория). Инженерное обеспечение здания – водопровод, канализация, отопление и электроснабжение – отсутствует.

**Здание № 3** – одноэтажное, с подвалом, прямоугольное в плане. Габаритные размеры здания в плане 32,18×9,80 м. Зафиксированные максимальные отметки верха кирпичной кладки стен в осях 1–6 составляют 6,8 м, в осях 6–7 они равны 4,3 м.

Кровля и покрытие в здании полностью отсутствуют. Стены находятся в предаварийном состоянии (V категория). Инженерное обеспечение здания – водопровод, канализация, отопление и электроснабжение – отсутствует.

**Здание № 3.1** – одноэтажное, без чердака и подвала, прямоугольное в плане. Габаритные размеры здания в плане 58,18×3,07 м. Зафиксированные максимальные отметки верха кирпичной кладки стен 15,1 м (ось 8).

Кровля и покрытие в здании отсутствуют на 75 %, кирпичные стены разрушены на 70 %. Кровля и кирпичные стены в осях 1–6/А–Б находятся в предаварийном состоянии (V категория). Инженерное обеспечение здания – водопровод, канализация, отопление и электроснабжение – отсутствует.

**Здание № 4** – состоит из трех частей:

- одноэтажной части размерами 9×18×6 (h) м (оси 6–7, А–Е);
- пристройки размерами 21×6×3,5 (h) м (оси 1–6, Д–Ж);
- трехэтажной части размерами 12×211×7 (h) м (оси 1–6, А–Д).

Основные несущие конструкции – сборные железобетонные колонны и балки. Максимальное поперечное сечение 600×400 мм имеют колонны. Перекрытия и покрытие выполнены из сборных железобетонных ребристых и многопустотных плит. Наружные стены кирпичные толщиной 250 и 380 мм.

К зданию по оси 7 примыкает здание 3.1, а по оси 1 – технологическое оборудование: металлическая труба диаметром 2,7 м. Кровля в здании рулонная, не утепленная. Инженерное обеспечение здания – водопровод, канализация, отопление и электроснабжение – отсутствует.

**Здание № 4.1 (галерея)** – одноэтажное, без чердака и подвала, прямоугольное в плане. Габаритные размеры здания в плане 9,54×2,20 м. Высота варьируется от 5,46 до 5,61 м. По оси 1 здание № 4.1 примыкает к зданию № 4, по оси 3 – к зданию № 5.

Все несущие конструкции (колонны, балки) – сборно-монолитные или монолитные. Максимальное поперечное сечение 400×400 мм имеют монолитные железобетонные колонны. Покрытие – сборные железобетонные ребристые плиты. Кровля в здании совмещенная, не утепленная. Состав кровли: водоизоляционный рулонный ковер (гидроизол) и цементно-песчаная стяжка (60 мм). Инженерное обеспечение здания – водопровод, канализация, отопление и электроснабжение – отсутствует.

**Здание № 5** – состоит из одно- (в осях 1–3/Б–Е) и двухэтажной (в осях 3–5/А–Е) частей, без чердака и подвала. Габаритные размеры здания в плане 24,10×9,35 м. Высота одноэтажной части варьируется от 2,56 до 4,02 м, двухэтажной – от 7,6 до 10,4 м.

Покрытие здания частично выполнено из многопустотных сборных железобетонных плит размерами 3,3×1,2 м. Плиты покрытия опираются на кирпичные стены толщиной 250 и 380 мм, высота этажа 5 м. Перекрытие первого этажа монолитное. Кровля в здании совмещенная, не утепленная. Состав кровли: водоизоляционный рулонный ковер (гидроизол) и цементно-песчаная стяжка (60 мм). В здании имеются остекленные оконные проемы. Инженерное обеспечение здания – водопровод, канализация, отопление и электроснабжение – отсутствует.

**Сооружение № 6** – опорная часть (фундамент) технологического оборудования цеха

по производству извести – металлической трубы  $d = 2,7$  м. Габаритные размеры в плане  $37,6 \times 8,3$  м, высота сооружения варьируется от 4,8 м (ось 11) до 7,2 м (ось 1).

Основными несущими конструкциями сооружения № 6 являются монолитные железобетонные колонны, фундаменты, балочные перекрытия. Максимальное поперечное сечение  $850 \times 600$  мм имеют монолитные фундаменты. Инженерное обеспечение здания – водопровод, канализация, отопление и электроснабжение – отсутствует.

**Здание № 7** – двухэтажное размерами  $18,5 \times 10 \times 13,5$  (h) м. Покрытие здания выполнено из ребристых сборных железобетонных плит размерами  $6,0 \times 1,5$  м. Плиты покрытия по осям 1 и 4 опираются на кирпичные стены толщиной 510 мм и высотой этажа 7,5 м. Перекрытие первого этажа монолитное.

Кровля в здании совмещенная, не утепленная. Состав кровли: водоизоляционный рулонный ковер (гидроизол) и цементно-песчаная стяжка (60–70 мм). В здании имеются остекленные оконные проемы. Инженерное обеспечение здания – водопровод, канализация, отопление и электроснабжение – отсутствует.

**Сооружение № 7.1** представляет собой фундамент под технологическое оборудование – металлическую трубу  $d = 1,5$  м. Фундамент – монолитный, состоит из двух отдельно стоящих блоков:

1-й блок размерами в плане  $4,3 \times 3,4$  м расположен у здания № 7;

2-й блок размерами в плане  $4,2 \times 2,0$  м расположен у здания № 7.2.

Максимальное поперечное сечение  $850 \times 800$  мм имеют монолитные фундаменты.

**Здание № 7.2 (галерея)** – одноэтажное, без чердака и подвала, прямоугольное в плане. Габаритные размеры в плане  $92,2 \times 3,4$  м, высота здания варьируется от 1,7 (ось 2) до 17,4 м (ось 11).

В состав здания № 7.2 входят непосредственно сама галерея (оси 2–11/Б–В) и кирпичное одноэтажное здание (в осях 1–2/А–В) размерами в плане  $9,4 \times 6,4$  м. К зданию № 7.2 по оси 11 примыкает здание 8, а по оси 1 – технологическое оборудование: металлическая труба диаметром 2,7 м.

Все несущие конструкции (колонны, балки) – сборно-монолитные или монолитные.

Максимальное поперечное сечение  $400 \times 400$  мм имеют монолитные железобетонные колонны. Покрытие – сборные железобетонные ребристые плиты. Стены кирпичные толщиной 250 мм. Кровля в здании рулонная, не утепленная. В кирпичном одноэтажном здании (в осях 1–2/А–В) стены кирпичные толщиной 380 мм. Покрытие выполнено из сборных железобетонных многопустотных плит. Инженерное обеспечение здания – водопровод, канализация, отопление и электроснабжение – отсутствует.

**Сооружение № 8** представляет собой многоэтажное здание, выполненное из монолитного бетона до отметки 14,43 м, выше – из сборно-монолитных конструкций. Сооружение не имеет чердака и подвала. Габаритные размеры сооружения в плане  $112,4 \times 7,6$  м, высота варьируется от 14,4 до 24,8 м.

В осях 13–17/А–Е выполнен металлический каркас, включающий:

- металлические колонны;
- металлические балки перекрытия и покрытия;
- наружные стены и кровлю – стальной профнастил.

Кровля в осях 1–13 и 17–26 совмещенная, не утепленная. Состав кровли: водоизоляционный рулонный ковер (гидроизол) и цементно-песчаная стяжка (60 мм). В здании имеются остекленные деревянные оконные блоки, дверные деревянные блоки. Инженерное обеспечение здания – водопровод, канализация, отопление и электроснабжение – отсутствует.

*Технологическая последовательность производства работ*

Учитывая, что практически все одиннадцать производственных зданий и сооружений цеха по производству извести ОАО «Березовский КСИ» имеют совмещенные рулонные кровли и частично сохранившееся остекление оконных проемов, с учетом экологических и санитарных норм принята следующая технологическая последовательность производства работ:

1) снятие остекленных оконных рам, отделение стекла и складирование его в контейнеры;

2) демонтаж рулонного водоизоляционного ковра кровельного покрытия, который осуществляется отдельным технологическим потоком. Для удаления старого рулонного ковра рекомендуется использовать машину конструк-

ции ЛНИИ АКХ (Ленинградский научно-исследовательский институт Академии коммунального хозяйства). Машина ЛНИИ АКХ позволяет разрезать рулонный ковер на требуемую глубину с помощью вращающейся фрезы. Максимальная ширина нарезаемых полос 1,0 м. Нарезанные полосы водоизоляционного ковра скатываются в рулоны, укладываются в контейнеры и автотранспортом вывозятся на утилизацию;

3) непосредственно снос (механическое разрушение здания), который включает следующие технологические процессы:

- разрушение конструкций здания (сооружения) гусеничным экскаватором для сноса зданий;

- перемещение бульдозером разрушенных конструктивных элементов на площадку утилизации материалов;

- разрушение щековой дробилкой обломков конструктивных элементов на мелкие фракции. Загрузка обломков (кусков) демонтированных конструкций и материалов в щековую дробилку производится одноковшовым экскаватором;

- загрузка ленточным конвейером мелких фракций разрушенных щековой дробилкой демонтированных обломков и вывоз их автотранспортом для дальнейшей утилизации.

Стройгенплан на снос зданий (сооружений) цеха по производству извести ОАО «Березовский КСИ», разработанный с учетом принятой технологии производства работ, приведен на рис. 1.

*Выбор комплекта машин для производства работ*

Исходя из фактических высотных отметок зданий цеха по производству извести ОАО «Березовский КСИ», подлежащих сносу, номенклатуры сборных и монолитных железобетонных конструкций, подлежащих механическому разрушению, а также учитывая технические характеристики машин, имеющихся в Республике Беларусь, принят следующий комплект машин для производства работ.

Ведущей машиной является гусеничный экскаватор для сноса зданий Doosan S340LC-VSDM. Он представляет собой крупногабаритную машину, которая применяется при сносе зданий, разборке и демонтаже различных сооружений.

Для этого экскаватор оборудован стрелой, имеющей уникальную конструкцию и оптимальную длину. Нижняя часть корпуса экскаватора находится на значительном расстоянии от гусеничных лент, что позволяет избежать риска механических повреждений внутренних элементов рабочих узлов при неблагоприятных условиях окружающей среды, во время движения по неровной поверхности. Плотное расположение всех звеньев гусеничных лент препятствует проникновению внутрь инородных частиц. Все элементы рабочих узлов гусеничного экскаватора изготовлены из высококачественных прочных материалов, что обеспечивает их надежность и износоустойчивость в течение длительного периода времени. Удобный доступ к оборудованию в значительной степени упрощает процесс технического обслуживания экскаватора. Специальные приспособления надежно защищают заднюю и переднюю части кабины от механических повреждений при перемещении крупногабаритных объектов. Находясь на рабочей площадке, машинист экскаватора имеет возможность полного кругового обзора строительного объекта, что позволяет ему самостоятельно наблюдать за ходом производственного процесса. Экскаватор оборудован масляным и топливным фильтрами, которые предотвращают загрязнение двигателя во время его функционирования. Основные технические характеристики гусеничного экскаватора Doosan S340LC-VSDM приведены на рис. 2.

При производстве работ по сносу зданий гусеничным экскаватором Doosan S340LC-VSDM рекомендуется в качестве сменного оборудования использовать гидравлические ножницы (бетонолом) Delta MC 2000-2 мультипроцессор. Эти ножницы могут использоваться как для сноса промышленных зданий и сооружений (разрушения кирпичных стен, монолитных и сборных железобетонных конструкций, в том числе перерезания арматуры и металлоконструкций), так и для вторичной обработки демонтированных элементов – разрушения их на более мелкие части на земле. Такие гидравлические ножницы благодаря возможности поворота на 360° позволяют эффективно выполнять работы в различных положениях, а два гидроцилиндра увеличивают разрушающее усилие ножниц.



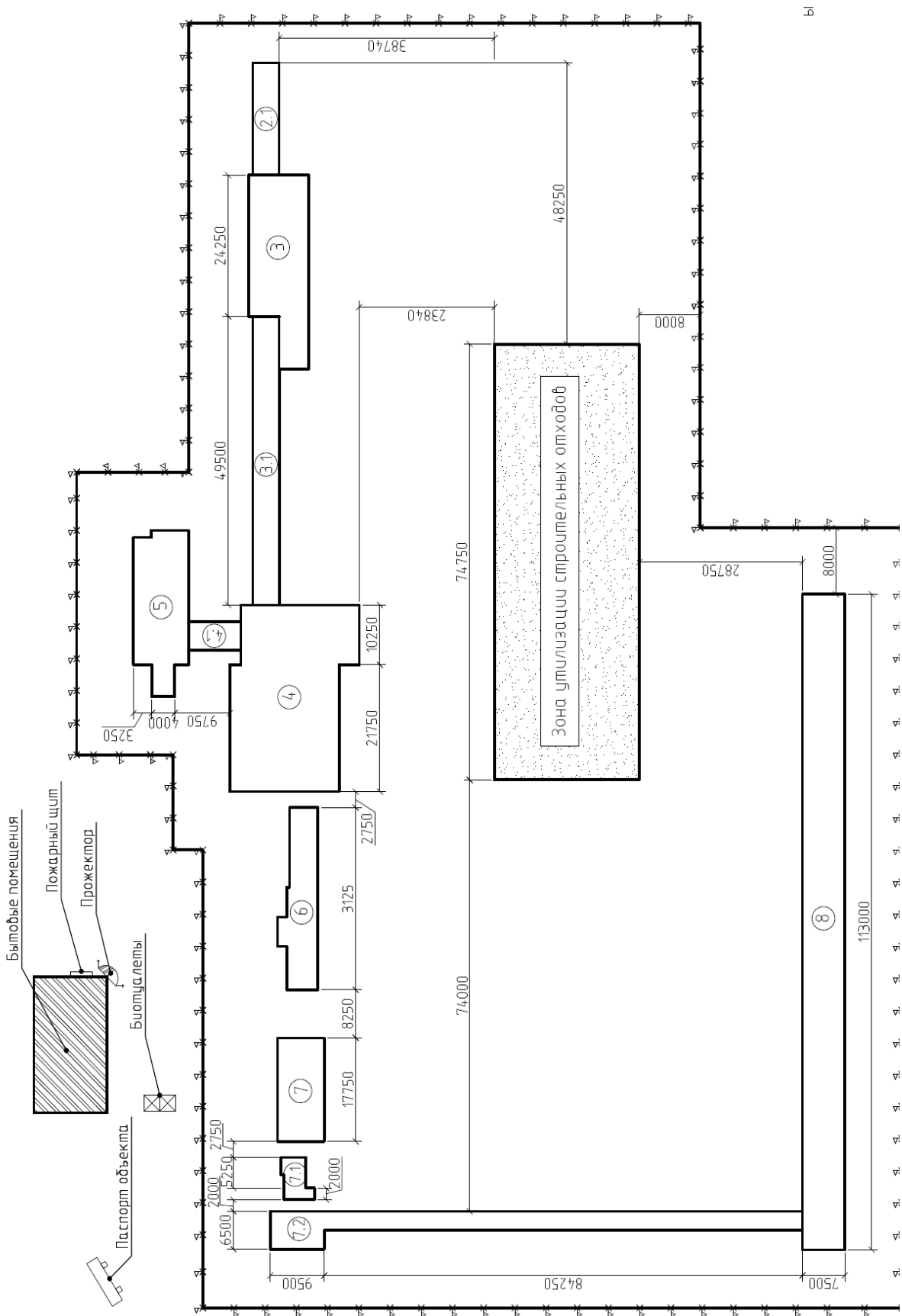


Рис. 1. Стройгенплан по сносу зданий: —\*—\*—\*— граница опасной зоны

Fig. 1. Layout of construction site for building demolition: —\*—\*—\*— danger line

Основные технические характеристики гидравлических ножниц Delta MC 2000-2 мульти-процессор:

- максимальная ширина захвата 886 мм;
- разрушающее усилие 57 т;
- режущее усилие 183 т.

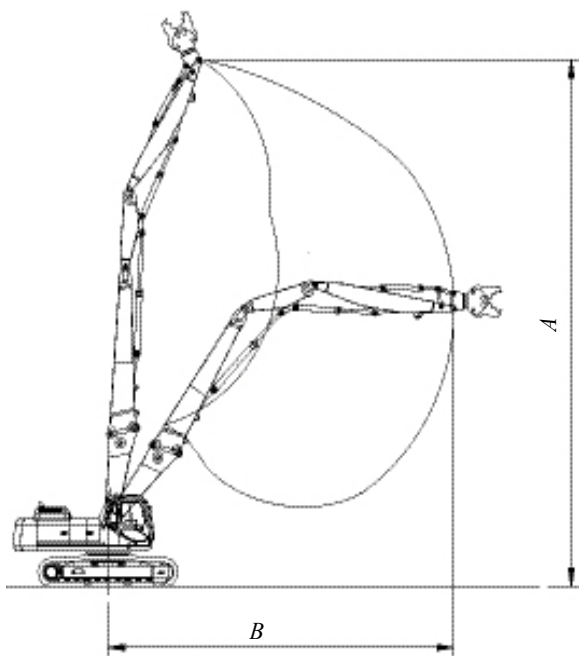


Рис. 2. Экскаватор Doosan S340LC-VSDM:  
*A* – максимальная рабочая высота,  $A = 21000$  мм;  
*B* – максимальная рабочая длина,  $B = 13000$  мм

Fig. 2. Doosan S340LC-VSDM excavator  
*A* – maximum operational height,  $A = 21000$  mm;  
*B* – maximum operational length,  $B = 13000$  mm

Для перемещения на площадку утилизации для дробления разрушенных при сносе здания кирпичных стен, обломков (кусков) монолитных и сборных железобетонных конструкций на мелкие фракции рекомендуется использовать бульдозер марки ДЗ-42 на базе гусеничного трактора ДТ-75МР-С2.

Разрушение демонтированных кусков кирпича, монолитного и сборного железобетона, бетона, строительного мусора на мелкие фракции следует выполнять мобильной щековой дробилкой марки Terex Pegson Metrotrak HA 900×600. Мобильная щековая дробилка имеет массу 29 т и производительность от 115 до 160 т/ч в зависимости от крупности кусков на выходе. На входе максимальное поперечное сечение разрушаемого куска обрабатываемого материала может иметь размер 600×900 мм и длину до 4 м, а на выходе размеры могут колебаться в пределах 100–110 мм. Загрузочная воронка объемом 4 м<sup>3</sup> (900×600 мм) бронирована изно-

стойкой жостью. Вибрационный питатель размером 1060×4080 мм управляется плавной регулировкой скорости питания преобразователя частоты.

Учитывая технические характеристики мобильной щековой дробилки, куски и обломки монолитного и сборного железобетона и бетона длиной более 4 м у площадки дробления разрезаются с помощью ручного резчика K760 Cut-n-Break на фрагменты не более 4 м.

Для загрузки в загрузочную воронку щековой дробилки кусков кирпича, монолитного и сборного железобетона, бетона, строительного мусора рекомендуется использовать экскаватор марки ЭО-3323, оборудованный погрузочным грейфером марки ГП-555, который комплектуется ротатором. Привод ротатора – гидравлический от гидросистемы экскаватора. Вместимость ковша 0,6 м<sup>3</sup>, имеет пять челюстей.

Предлагаемая технология производства работ по ликвидации зданий (сооружений) способом механического обрушения объекта проиллюстрирована на примере галереи (позиция 2.1) и кирпичного здания (позиция 3) и представлена в виде технологической схемы на рис. 3.

Комплект машин и механизмов, рекомендуемый для проведения работ по ликвидации зданий цеха по производству извести ОАО «Березовский КСИ» способом механического обрушения объекта, приведен в табл. 1.

Таблица 1

**Потребность в машинах и механизмах при сносе зданий способом механического обрушения**  
**Requirements in machinery and mechanisms during building demolition while using mechanical break-down**

Наименование машин и механизмов	Тип или марка	Характеристика	Количество на период демонтажа
Гусеничный экскаватор-разрушитель	Doosan S340LC-VSDM	$H = 21$ м	1
Гидравлические ножницы	Delta MC 2000-2 мульти-процессор	$B_{\max} = 886$ мм	1
Бульдозер	ДЗ-42	$B_{\text{отвала}} = 2,56$ м	1
Мобильная щековая дробилка	Terex Pegson Metrotrak HA 900×600	$L_{\text{облом}} = 4$ м	1
Экскаватор	ЭО-3323	Гидравлический привод	1
Грейфер погрузочный	ГП-555	$V = 0,6$ м <sup>3</sup>	1
Ручной резчик	K760 Cut-n-Break	Глубина резки 400 мм	1
Машина для нарезки швов в рулонном ковре	ЛНИИ АКХ	Производительность 4 м/мин	1

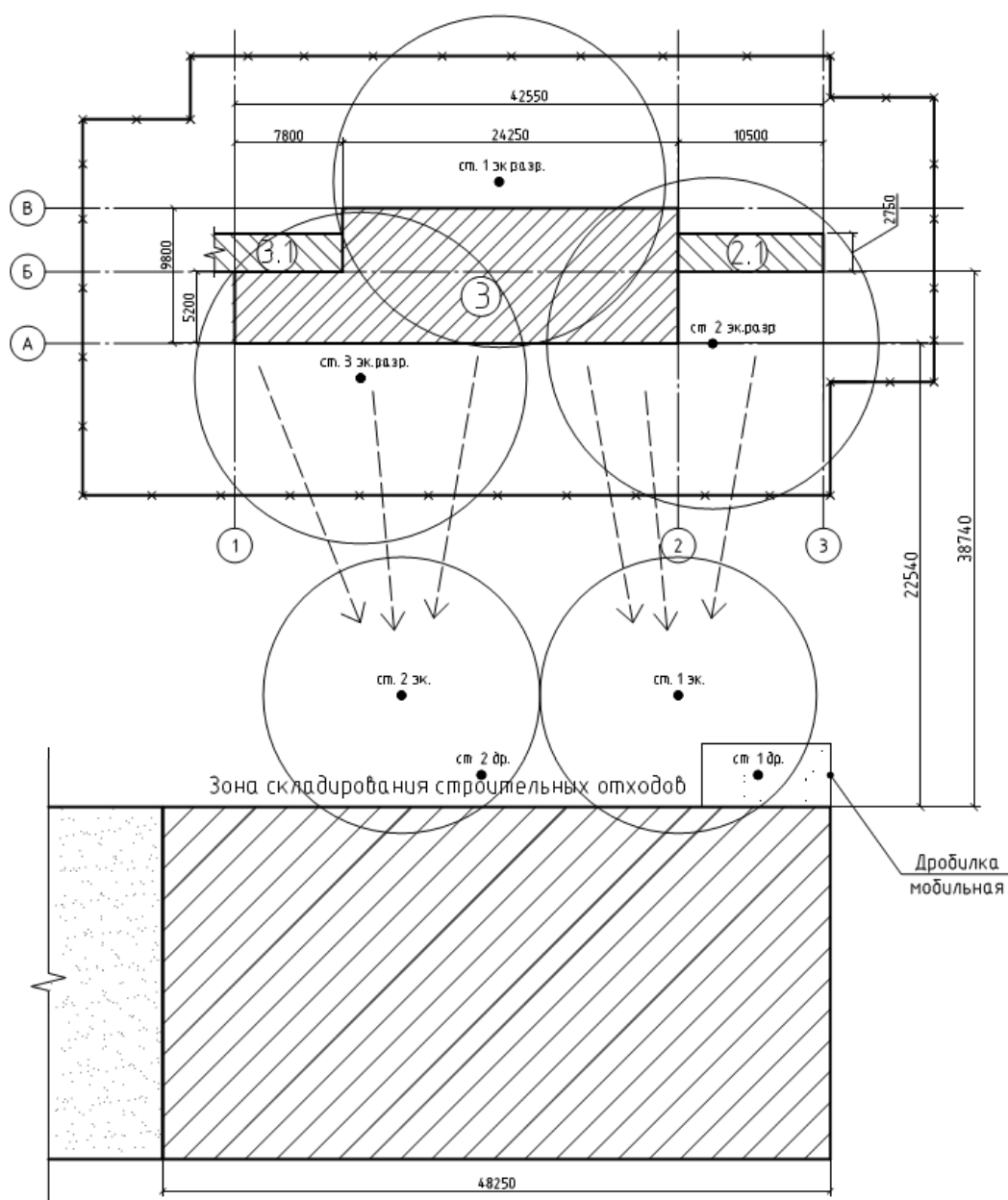


Рис. 3. Технологическая схема ликвидации зданий № 2.1 и 3 способом механического обрушения объекта:  
 —×—×— граница опасной зоны; ст. 1 эк. разр. – стоянка гусеничного экскаватора Doosan S340LC-VSDM;  
 ст. 1 эк. – стоянка экскаватора ЭО-3323; ст. 1 др. – расположение мобильной дробилки Terex Pegson Metrotrak HA 900×600;  
 - - - - > – направление движения бульдозера ДЗ-42

Fig. 3. Technological scheme for liquidation of building points 2.1 and 3 using mechanical building break-down method  
 —×—×— danger line; ст. 1 эк. разр. – parking of Doosan S340LC-VSDM-caterpillar excavator; ст. 1 эк. – parking  
 of ЭО-3323 excavator; ст. 1 др. – position of Terex Pegson Metrotrak-mobile crusher HA 900×600;  
 - - - - > – direction of ДЗ-42-bulldozer motion

## ВЫВОД

Высокая трудоемкость и как следствие высокая стоимость работ по ликвидации неэксплуатируемых зданий (сооружений) способом

поэлементного демонтажа, а также достаточно проблематичное повторное использование демонтированных конструкций по назначению позволяют рекомендовать снос неэксплуатируемых производственных зданий (сооружений)

способом механического обрушения. Это наиболее безопасное и полностью механизированное технологическое решение.

ЛИТЕРАТУРА

1. Строительная теплотехника. Строительные нормы проектирования: ТКП 45-2.04-43–2006 (02250). Взамен СНБ 2.04.01–97; введ. 01.07.2007. Минск: Минстройархитектуры, 2007. 32 с.
2. Снос (демонтаж) зданий и сооружений: СТО 066 НОСТРОЙ 2.33.53–2013. Липецк: Национальное объединение строителей НП СРОС «СЛЮ», 2013. 37 с.
3. Типовая технологическая карта на демонтаж нежилого производственного дома: Т-13-2 [Электронный ресурс] // Инженерно-правовой центр защиты интересов застройщиков. Режим доступа: <http://www.ipcziz.ru/T-13-2.pdf>. Дата доступа: 30.11.2015.
4. Олейник, П. П. Организационные решения по разборке (сносу) жилых зданий типовых серий / П. П. Олейник, С. П. Олейник. М.: МГСУ, 2008. 55 с.
5. Плиты покрытий и перекрытий сборные железобетонные с предварительно напряженной арматурой для пролетов до 2,7 м. Технические требования к монтажу и контролю их выполнения: СТО НОСТРОЙ 2.7.55–2011 / Национальное объединение строителей. М.: БСТ, 2011. 63 с.
6. Безопасность труда в строительстве. Общие требования: ТКП 45-1.03-40–2006. Введ. 27.11.2006. Минск: Минстройархитектуры, 2007. 45 с.
7. Система стандартов пожарной безопасности. Цвета сигнальные. Знаки пожарной безопасности. Общие технические требования. Методы испытаний: СТБ 1392–2003. Введ. 01.11.2003. Минск: Минстройархитектуры, 2003. 40 с.
8. Строительство. Технологическая документация при производстве строительно-монтажных работ. Состав, порядок разработки, согласования и утверждения технологических карт: ТКП 45-1.01-159–2009. Введ. 01.01.2010. Минск: Минстройархитектуры, 2009. 13 с.
9. Колосков, В. Н. Разборка жилых зданий и переработка их конструкций и материалов для повторного использования / В. Н. Колосков, П. П. Олейник, А. Ф. Тихонов. М.: Изд-во АСВ, 2004. 200 с.
10. Черноиван, В. Н. Проект производства работ на демонтаж цеха по производству извести ОАО «Березовский КСИ» / В. Н. Черноиван. Брест, БрГТУ, 2013. 117 с.

Поступила 14.01.2014

Подписана в печать 17.03.2014

Опубликована онлайн 30.03.2016

REFERENCES

1. ТКП 45-2.04-43–2006 (02250). Construction Heat Engineering. Construction Design Standards. Minsk, Ministry of Architecture and Construction, 2007, 32 (in Russian).
2. STO 066 NOSTROY 2.33.53–2013. Demolition (Dismantling) of Buildings and Constructions. Lipetsk, National Association of Builders NP SROS “SLO”, 2013. 37 (in Russian).
3. T-13-2. Standard Flow Diagram for Dismantling of Non-Domestic Industrial Building. *Engineering and Law Center Protect the Interests of Property Developers*. Available at: <http://www.ipcziz.ru/T-13-2.pdf>. (Accessed 30 November 2015).
4. Oleynik P. P., Oleynik S. P. (2008) *Organizational Solutions on Dismantling (Demolition) of Standard Domestic Buildings*. Moscow, MGSU. 55 (in Russian).
5. STO NOSTROY 2.7.55–2011. Precast Reinforced Concrete Slabs with Pre-Tensioned Reinforcement for Spans up to 2.7 m. Technical Requirements on Assembly and Control Over their Compliance. Moscow, BST Publishing House, 2011. 63 (in Russian).
6. ТКП 45-1.03-40–2006. Labour Security in Construction. General Requirements. Minsk, Ministry of Architecture and Construction, 2007. 45 (in Russian).
7. STB 1392–2003. Standard System for Fire Safety. Safety Colours. Fire Safety Signs. General Technical Requirements. Test Methods. Minsk, Ministry of Architecture and Construction, 2003. 40 (in Russian).
8. ТКП 45-1.01-159–2009. Construction. Technological Documentation for Execution of Construction-Assembly Works. Content, Preparation Procedure, Finalization and Approval of Flow Diagrams. Minsk, Ministry of Architecture and Construction, 2009. 13 (in Russian).
9. Koloskov V. N., Oleynik P. P., Tikhonov A. F. (2004) *Dismantling of Domestic Buildings and Recycling of their Structures and Materials for Reuse*. Moscow, ACB Publishing House. 200 (in Russian).
10. Chernoiivan V. N. (2013) *Work Execution Plan for Dismantling of Lime Shop: JSC “Berezovsky KSI”*. Brest: BrGTU [Brest State Technical University]. 117 (in Russian).

Received: 14.01.2014

Accepted: 17.03.2014

Published online: 30.03.2016