

Учреждение образования
«Брестский государственный технический университет»
Факультет инженерных систем и экологии
Кафедра теплогазоснабжения и вентиляции

СОГЛАСОВАНО

Заведующий кафедрой

 В.Г.Новосельцев

«15» 06 2025 г.

СОГЛАСОВАНО

Декан факультета

 О.П.Мешик

«15» 06 2025 г.

**ЭЛЕКТРОННЫЙ УЧЕБНО-МЕТОДИЧЕСКИЙ КОМПЛЕКС
ПО УЧЕБНОЙ ДИСЦИПЛИНЕ
«ОТОПЛЕНИЕ»**

для специальности:

7-07-0732-02 Инженерные сети, оборудование зданий и сооружений,
профилизация «Теплогазоснабжение, вентиляция и охрана воздушного
бассейна»

Составители: Новосельцев Владимир Геннадьевич, доцент, к.т.н., зав. кафедрой теплогазоснабжения и вентиляции;

Новосельцева Дина Владимировна, доцент, к.т.н., доцент кафедры природообустройства

Рассмотрено и утверждено на заседании Научно-методического Совета
протокол № 4 от 16.06. 2025г.

рев. в УМК 24/25-339(a)

Пояснительная записка

Актуальность изучения дисциплины

Учебная дисциплина «Отопление» относится к модулю «Системы обеспечения микроклимата помещений» компонента учреждения высшего образования учебного плана специального высшего образования. Дисциплина «Отопление» является основой профессиональной подготовки специалистов по специальности 7-07-0732-02 «Инженерные сети, оборудование зданий и сооружений. Профилизация: Теплогазоснабжение, вентиляция и охрана воздушного бассейна». Целью освоения учебной дисциплины «Отопление» является формирование у студентов системы знаний по системам отопления, изучение устройства и принципов работы с современным оборудованием систем отопления, умения проектировать современные энергосберегающие системы отопления.

Задачи учебной дисциплины:

- обучение студентов обоснованному выбору тепловых условий в помещении любого назначения;
- овладение методами анализировать и систематизировать техническую информацию и программное обеспечение (справочные каталоги отопительного оборудования и материалов, средств автоматизации);
- формирование навыков работы с программами по подбору, расчёту и конструированию оборудования и систем и др.;
- изучение принципов обоснованного и комплексного подхода при выборе автоматизированной основной схемы отопления помещений и здания с учётом комплексного и эффективного использования возможных источников энергии;
- овладение методами определения расчётных теплопотерь помещений, мощности системы отопления, сезонных и годовых расходов энергии;
- обучение студентов проектированию и методикам расчета различных систем отопления.

В результате изучения дисциплины студент должен:

знать:

- основные методики теплового и гидравлического расчета систем водяного, лучистого и воздушного отопления;
- основные методы подбора и расчета оборудования систем отопления;
- основные методы конструирования, проектирования и формирования документации по проекту системы отопления здания.

уметь:

- анализировать и систематизировать техническую информацию и программное обеспечение (справочные каталоги отопительного оборудования и материалов, средств автоматизации; программы по подбору, расчету и конструированию оборудования и систем, др., нормативную и методическую литературу;
- определять расчетные теплопотери помещений, мощность системы отопления, сезонные и годовые расходы энергии на отопление здания;

- рассчитывать системы отопления, определять экономические показатели проектируемых систем отопления;
- составлять задание на проектирование автоматизации системы отопления.

ЭУМК разработан на основании на основе образовательного стандарта ОСВО 7-07-0732-02-2023 утв. постановление Министерства образования Республики Беларусь № 289 от 28.08.2023, учебного плана учреждения образования по специальности 7-07-0732-02 «Инженерные сети, оборудование зданий и сооружений» профилизация – «Теплогазоснабжение, вентиляция и охрана воздушного бассейна» (от 14.04.2023 протокол №5, регистрационный номер в-319-1-23/уч.). ЭУМК разработан в полном соответствии с утвержденной учебной программой по учебной дисциплине компонента учреждения высшего образования «Отопление».

Цели ЭУМК:

- обеспечение качественного методического сопровождения процесса обучения;
- организация эффективной самостоятельной работы студентов.

Материал представлен на требуемом методическом уровне и адаптирован к современным образовательным технологиям.

Структура электронного учебно-методического комплекса по дисциплине «Отопление»:

Теоретический раздел ЭУМК содержит материалы для теоретического изучения учебной дисциплины и представлен конспектом лекций.

Практический раздел ЭУМК содержит материалы для проведения практических и лабораторных учебных занятий в виде лабораторного практикума и методических указаний для выполнения индивидуальных графических работ:

1. Методические указания для курсового проектирования по дисциплине «Отопление» на тему «Отопление и вентиляция жилого дома» для студентов специальностей 1-700402, 1-700471 для всех форм обучения/ В.Г. Новосельцев; Д.В.Новосельцева УО «Брестский государственный технический университет». – Брест, 2019. – 58 с.
2. Методические указания для курсового проектирования по дисциплине «Отопление» на тему «Отопление общественного здания» для студентов специальностей 1-700402, 1-700471 для всех форм обучения/В.Г. Новосельцев, Д.В.Новосельцева; УО «Брестский государственный технический университет». – Брест, 2022. – 39 с

Раздел контроля знаний ЭУМК содержит материалы для промежуточных аттестаций и экзамена (экзаменационных вопросов), позволяющие определить соответствие результатов учебной деятельности обучающихся требованиям образовательных стандартов высшего

образования и учебно-программной документации образовательных программ высшего образования.

Вспомогательный раздел включает учебные программы учреждения высшего образования по учебной дисциплине «Отопление», список основной и дополнительной литературы.

Рекомендации по организации работы с ЭУМК:

- лекции проводятся с использованием компьютера и мультимедийного проектора;

- при подготовке к экзамену, выполнению и защите курсовых работ студенты могут использовать конспект лекций, техническую основную и вспомогательную литературу;

- практические занятия проводятся с использованием представленных в ЭУМК методических указаний;

- лабораторные занятия проводятся с использованием представленных в ЭУМК методических указаний лабораторного практикума;

- в течение семестра проводятся промежуточные аттестационные работы, экзамены проводятся в письменном виде, вопросы для экзамена приведены в разделе контроля знаний.

ПЕРЕЧЕНЬ МАТЕРИАЛОВ В КОМПЛЕКСЕ

I ТЕОРЕТИЧЕСКИЙ РАЗДЕЛ

1. Энергоэффективные здания
2. Тепловой режим здания
3. Тепловой баланс помещения и здания
4. Характеристика систем отопления
5. Система водяного отопления (сво)
6. Гидравлический и тепловой расчёты системы водяного отопления

II ПРАКТИЧЕСКИЙ РАЗДЕЛ

Лабораторный практикум

Методические указания для выполнения индивидуальных графических работ

III РАЗДЕЛ КОНТРОЛЯ ЗНАНИЙ

Вопросы к экзамену по дисциплине «Отопление»

Задачи к экзамену по дисциплине «Отопление»

IV ВСПОМОГАТЕЛЬНЫЙ РАЗДЕЛ

I ТЕОРЕТИЧЕСКИЙ РАЗДЕЛ

1.ЭНЕРГОЭФФЕКТИВНЫЕ ЗДАНИЯ

2.ТЕПЛОВОЙ РЕЖИМ ЗДАНИЯ

2.1. Тепловые условия комфортности для человека в помещении

2.2. Расчетные тепловые условия в помещении

2.3. Расчетные характеристики наружного климата холодного периода года

3.ТЕПЛОВОЙ БАЛАНС ПОМЕЩЕНИЯ И ЗДАНИЯ

3.1 Тепловой баланс помещения

3.2 Основные и добавочные теплопотери через ограждения

3.3 Потери теплоты на нагревание инфильтрующегося наружного воздуха через ограждения

3.4 Технологические и бытовые тепловыделения

4. ХАРАКТЕРИСТИКА СИСТЕМ ОТОПЛЕНИЯ

4.1. Требования, предъявляемые к системе отопления

4.2. Теплоносители систем отопления

4.3. Классификация систем отопления

4.4. Источники энергии в системах отопления

4.5. Достоинства и недостатки различных систем отопления

4.6. Требования, предъявляемые к отопительным приборам

4.7. Классификация ОП

4.8. Устройство, достоинства и недостатки ОП различных типов

4.9. Выбор типа ОП и их размещение

5. СИСТЕМА ВОДЯНОГО ОТОПЛЕНИЯ (СВО)

5.1. Классификация СВО

5.2. Устройство СВО с искусственной циркуляцией

5.3. Арматура систем водяного отопления, места ее установки

5.4. Удаление воздуха из СВО

5.5. Конструирование вертикальной СВО

5.6. Теплопроводы СВО, их характеристики и способы соединения

5.7. Приборы учета теплопотребления. Теплосчетчики. Подбор теплосчётчика. Теплораспределители

5.8. Расширительный бак СВО. Группа безопасности СВО

5.9. СВО с естественной циркуляцией

6. ГИДРАВЛИЧЕСКИЙ И ТЕПЛОВОЙ РАСЧЁТЫ СИСТЕМЫ ВОДЯНОГО ОТОПЛЕНИЯ

6.1. Давление в СВО

6.2. Динамика давления в СВО

6.3. Расчет давления в СВО

6.4. Определение расчетной мощности СВО

6.5. Основные принципы гидравлического расчета СВО

6.6. Методы гидравлического расчета СВО

6.7. Направления гидравлического расчета СВО

6.8. Определение расчетной тепловой нагрузки и расхода теплоносителя для расчетного участка СВО

6.9. Тепловой расчет СВО

1. ЭНЕРГОЭФФЕКТИВНЫЕ ЗДАНИЯ

Постановлением правительства № 706 от 1 июня 2009 г. утверждена Комплексная программа по проектированию, строительству и реконструкции энергоэффективных жилых домов в Республике Беларусь. Под энергоэффективным жилым домом в Комплексной программе понимается жилой дом с удельным потреблением тепловой энергии на отопление не более 60 кВт·ч/м² в год и в перспективе до 2020 года – до 30–40 кВт·ч/м² в год.

Понятие низкоэнергетический дом варьируется в Европе и в мире. Данный термин применяется к зданиям, построенным по стандартам с низким энергопотреблением, но поскольку в разных странах разные критерии оценки низкоэнергетического строительства, то в данном понятии существуют различия.

В Европе существует следующая классификация зданий в зависимости от их уровня энергопотребления:

«Старое здание» (здания построенные до 1970-х годов) — они требуют для своего отопления около трехсот киловатт-часов на квадратный метр в год: 300 кВт·ч/м²год.

«Новое здание» (которые строились с 1970-х до 2000 года) — не более 150 кВт·ч/м²год.

«Дом низкого потребления энергии» (с 2002 года в Европе не разрешено строительство домов более низкого стандарта) — не более 60 кВт·ч/м²год.

«Пассивный дом» — не более 15 кВт·ч/м²год.

«Дом нулевой энергии» (здание, архитектурно имеющее тот же стандарт, что и пассивный дом, но инженерно оснащенное таким образом, чтобы потреблять исключительно только ту энергию, которую само и вырабатывает) — 0 кВт·ч/м²год.

«Дом плюс энергии» или «активный дом» (здание, которое с помощью установленного на нём инженерного оборудования: солнечных батарей, коллекторов, тепловых насосов, рекуператоров, грунтовых теплообменников и т. п. вырабатывало бы больше энергии, чем само потребляло).

В мире уже к 2006 году было построено более 6000 пассивных домов, офисных зданий, магазинов, школ, детских садов. Большая их часть находится в Европе.

Беларусь первой среди стран СНГ приступила к строительству энергоэффективного жилья. На Украине первый пассивный дом был построен в 2008 г. В России энергопотребление в домах составляет 400—600 кВт·ч/год на квадратный метр. Этот показатель предполагают снизить к 2020 году на 45%. В Москве построено несколько экспериментальных зданий с использованием технологии пассивного дома. Практика строительства энергоэффективных домов в России показывает, что цифры энергопотребления для одинакового по конструктиву дома выше Европейских норм на 35-50 %. Однако, это значительно эффективнее, чем традиционные методы строительства в России.

Энергоэффективные многоквартирные жилые здания с системами утилизации теплоты удаляемого воздуха, построенные в Республике Беларусь

	2007	2008	2009	2010	2011	2012
Брестская обл.					2	1
Витебская обл.				3	2	2
Гомельская обл.				2	1	1
Гродненская обл.			1			
Минская обл.						
Могилевская обл.						
г. Минск	1				2	
Итого	1		1	5	7	4
Примечание. Информация подготовлена по данным областных управлений капитального строительства						

Не стоит останавливаться на необходимости подобных систем, так как бессмысленно оспаривать факт, что в зданиях с естественной системой вентиляции теплый воздух в прямом смысле «улетает в трубу», унося с собой до 50% теплоты.

В трех домах (1 дом в Витебске и 2 дома в Гомеле) установлены системы утилизации теплоты сточных вод, позволяющие снизить расход тепловой энергии на горячее водоснабжение. В настоящее время эти системы готовятся к вводу в эксплуатацию.

Естественно, что применение в энергоэффективных жилых зданиях новых инженерных систем неизбежно приводит к удорожанию квадратного метра жилья в среднем на 6–8% (по данным областных управлений капитального строительства). Но жильцы энергоэффективных жилых домов платят за потребляемую тепловую энергию в 2–4 раза меньше, чем в обычных домах.

В Беларуси накоплен большой опыт строительства энергоэффективных многоквартирных жилых зданий с системами принудительной приточно-вытяжной вентиляции с утилизацией теплоты удаляемого воздуха – как положительный, так и отрицательный. К настоящему времени сложилась следующая картина. С одной стороны – выраженный позитив (дома в Минске по ул. Притыцкого, 107 и в Гродно), с другой – негатив (дома в Витебске). Все остальные здания находятся между этими крайностями

Увеличение стоимости строительства энергоэффективных жилых домов по сравнению с обычными составляет 10-15% при среднем сроке окупаемости 6-10 лет при текущих ценах на энергоносители.

С 1 апреля 2013 г. по решению правительства в Беларуси проектируются только энергоэффективные жилые дома с теплотреблением 40 кВт·ч/м². С 2015 г. планируется перейти на строительство только энергоэффективных жилых домов и энергоэффективную реконструкцию и модернизацию жилого фонда. С учетом климатических условий для каждого областного центра разработаны свои нормативные требования к потреблению тепловой энергии на отопление, введена энергетическая классификация зданий – А, А+ и В, по одному потреблению тепловой энергии на отопление и вентиляцию.

Прежде чем проанализировать проблемы, возникающие при эксплуатации энергоэффективных многоквартирных жилых зданий, следует обратить внимание на следующее.

Естественно, что от энергоэффективного дома все ожидают снижения потребления тепловой энергии на отопление и вентиляцию.

Однако бытует мнение, что здание с естественной вентиляцией может потреблять тепловой энергии меньше, чем здание с утилизацией теплоты удаляемого воздуха. Возможно ли такое? Да, возможно. В табл. 2 для примера приведены расчетные значения удельного расхода тепловой энергии на отопление и вентиляцию для 9-этажного дома, спроектированного по действующим нормативам.

Расчетные значения удельного расхода тепловой энергии на отопление и вентиляцию для 9-этажного дома, спроектированного по действующим нормативам

Расчетные значения удельного расхода тепловой энергии на отопление, q_{hdes} , кВт·ч/(м ² ·год)						
При естественной вентиляции при нормативном объеме притока	С механической вентиляцией с рекуперацией теплоты вытяжного воздуха при нормативном объеме притока, $\eta = 0,80$	Неполная вентиляция				
		Без вентиляции	20% от нормы	40% от нормы	60% от нормы	80% от нормы
62,8	32,6	13,0	22,9	32,9	42,9	52,8

Анализ приведенных данных показывает, что при естественной вентиляции с уровнем воздухообмена, составляющим 40% от нормативного значения, расчетное значение удельного расхода тепловой энергии на отопление и вентиляцию соответствует значению при механической вентиляции с рекуперацией теплоты вытяжного воздуха с нормативным воздухообменом. А при заглушенной естественной вентиляции здание будет более энергоэффективным, чем пассивный дом.

[вернуться к оглавлению](#)

2. ТЕПЛОВОЙ РЕЖИМ ЗДАНИЯ

2.1. Тепловые условия комфортности для человека в помещении

Тепловой режим здания - общее тепловое состояние здания в течение отопительного сезона, совокупность тепловых условий в его помещениях. Тепловой режим может быть равномерным (в зданиях с постоянным пребыванием людей) и изменяющимся (в зданиях с периодическим использованием или с периодической деятельностью людей).

В организме человека непрерывно вырабатывается и передается окружающей среде теплота, причем организм стремится сохранять постоянную температуру (36,6 °С). В спокойном состоянии организм взрослого человека отдает в окружающую среду около 120 Вт (100 ккал/ч), при легкой работе – до 250 Вт, при тяжелой работе – до 500 Вт.

Тепловой баланс организма человека складывается из тепла, вырабатываемого организмом и воспринимаемого им из внешней среды, и из расхода тепла, отдаваемого им во внешнюю среду. Процесс теплообмена тела человека с окружающей средой происходит конвекцией, излучением и при испарении влаги (пота). Если полученная телом теплота равна отдаваемой, то человек чувствует себя хорошо, не ощущает влияния окружающей среды. Такое его состояние называется комфортным, а внутренние условия помещения – оптимальными или комфортными.

Допустимыми являются такие метеорологические условия, при которых возникает небольшая (допустимая) дискомфортность для человека, при этом состояние его здоровья не нарушается, но возможно ухудшение самочувствия и понижение работоспособности.

При низкой или высокой температуре окружающей среды нормальное тепловое состояние человека нарушается - организм переохлаждается или перегревается. Тепловые условия, в которых при этом находится человек, называют дискомфортными.

При комфортных условиях доля теплоотдачи конвекцией составляет приблизительно 14-30 % (в жилых помещениях этому условию соответствует температура воздуха в пределах 18-28 °С с гигиенической точки зрения наиболее благоприятный уровень температуры, поддерживаемой в жилом помещении, составляет 22 °С, а допустимые колебания от 21 до 23 °С и подвижность воздуха в пределах 0,1-0,3 м/с подвижность воздуха более 0,3 м/с приводит к ощущению сквозняка), излучением – 44-65%, при испарении влаги – 20-30%. При более высокой температуре воздуха значительно возрастает теплоотдача испарением влаги.

Ощущение комфортности зависит от сочетания температуры тел, окружающих человека (так называемую осредненную радиационную температуру помещения t_R - т.е. стен, окон и т.д.), и температуры воздуха в помещении t_B . Оказывают влияние также скорость движения и относительная влажность воздуха в помещении.

Температурную обстановку в помещении определяют двумя условиями комфортности.

Первое условие комфортности соответствует режиму, когда человек, находящийся в центре обслуживаемой зоны, не испытывает ни перегрева, ни переохлаждения.

Температура помещения соответствует комфортным условиям при разной интенсивности выполняемой физической работы. Обычно для спокойного состояния человека температура помещения $t_{п} = (t_{R} + t_{B})/2$ должна быть 21-23 °С, при легкой работе - 19-20 °С, при тяжелой - 14-16 °С.

Для холодного периода года первое условие характеризуется формулой

$$t_{R} = 1,57 \cdot t_{п} - 0,57 \cdot t_{B} \pm 1,5$$

Заметная разница между t_{R} и t_{B} возникает при панельном (лучистом) $t_{R} > t_{B}$ или воздушном (конвективном) $t_{R} < t_{B}$ отоплении.

На тепловое самочувствие человека в значительной степени влияют условия, в которых находятся отдельные части тела, особенно голова и ноги. Голова человека чувствительнее к перегреву и переохлаждению, а для ног важны температура поверхности пола, с которой они непосредственно соприкасаются, и наличие холодных токов воздуха вдоль пола.

Второе условие комфортности определяет допустимые температуры нагретых или охлажденных поверхностей, обращенных в помещение.

Например, температура поверхности потолка и стен (выше 1 м от пола) во избежание недопустимого радиационного воздействия на голову человека допускается следующая:

$$t_{нагр} = 19,2 + \frac{8,7}{\varphi} t_{охл} = 23 - \frac{5}{\varphi}$$

где φ - коэффициент облученности - безразмерная величина, зависящая от расположения и размеров поверхностей (доля лучистого потока, падающего на поверхность от всей лучистой эмиссии поверхности). Если в помещении одна такая поверхность, то $\varphi = 1$, в остальных случаях $\varphi < 1$.

Температура поверхности холодного пола может быть ниже температуры воздуха помещения не более чем на 2-2,5 °С, поскольку с ней соприкасается стопа человека, особенно реагирующая на холод.

2.2. Расчетные тепловые условия в помещении

Расчетная температура воздуха в помещении t_{B} определяется назначением помещения. За расчетную t_{B} принимают температуру воздуха на высоте 1,5 м от пола и не ближе 1 м от наружной стены. Средние отклонения температур от t_{B} должны находиться в пределах по горизонтали обычно 1-1,5 °С (вблизи наружных стен - до 4-5 °С, падение температуры вблизи окон до 6-8 °С).

Количество удаляемого воздуха из помещения (кратность воздухообмена) и расчетные температуры воздуха в помещениях жилых зданий принимаются по приложению В СНБ 3.02.04-03 «Жилые здания», в помещениях общественных зданий – по табл. 11 СНБ 3.02.03-03 «Административные и бытовые здания».

Температура помещений общественных, административных, бытовых и производственных отапливаемых зданий, в то время, когда они не используются, должна быть не менее 5 °С.

Приложение В

Расчетная температура воздуха и кратность воздухообмена в помещениях жилых зданий

Наименование помещений	Расчетная температура воздуха в холодный период года, °С	Кратность воздухообмена или количество удаляемого воздуха из помещения	
		приток	вытяжка
1 Жилая комната в квартире или в об-	18(20)	По рас- чету для	3 м ³ /ч — на 1 м ² жилых комнат
2 Кухня в кварти- ре или в общежитии: с электроплитами	18	По рас- чету для приточно- вытяжной механиче- ской венти- ляции	Не менее 60 м ³ /ч
с газовыми пли- тами			Не менее: 60 м ³ /ч — при 2- хконфорочных пли- тах; 75 м ³ /ч — при трёхконфорочных плитах; 90 м ³ /ч — при 4- хконфорочных плитах;
3 Сушильный	—	—	30 м ³ /ч
3 Ванная	25	—	25 м ³ /ч
4 Уборная инди-	18	—	25 м ³ /ч
5 Совмещенный	25	—	50 м ³ /ч
6 Совмещенный санитарный узел с ин-	18	—	50 м ³ /ч
7 Умывальная	18	—	0,5
8 Душевая общая	25	—	5
9 Уборная общая	16	—	50 м ³ /ч — на 1 унитаз и 25 м ³ /ч — на 1 писсуар
10 Комната для чистки и глажения	18	—	1,5
11 Вестибюль, общий коридор, лест-	16	—	—

12 Вестибюль, общий коридор, лестничная клетка в общежитии и в специальных жилых домах для престарелых и инвалидов	18	—	—
13 Помещение для культурно-массовых мероприятий, отдыха, учебных и спортивных занятий, помещения для администрации и персонала	18	—	1
14 Постирочная в общежитии	15	По расчету, но не	7
15 Гладильная, сушильная в общежитии	15	По расчету, но не менее 2	3
16 Кладовые для хранения личных вещей, спортивного инвентаря, хозяйственные и бельевые в общежитии	12	—	0,5
17 Палата изолятора в общежитии	20	—	1
18 Машинное помещение лифтов, электрощитовая	5	—	По расчету, но не менее 0,5
19 Мусоросборная камера	5	—	1 (через ствол мусоропровода)

Примечания 1 В угловых помещениях квартир и общежитий расчетную температуру воздуха следует принимать на 2 °С выше указанной в таблице.

2 Значение в скобках относится к квартирам для престарелых и инвалидов.

3 В лестничных клетках домов с поквартирным отоплением температура воздуха не нормируется.

4 Расчетная производительность вытяжной вентиляции, определяемая по норме для кухонь и санитарных узлов, не должна быть ниже расчетного воздухообмена квартиры (жилой ячейки общежитий), определяемого по норме для жилых комнат.

2.3. Расчетные характеристики наружного климата холодного периода года

Выбор расчетных параметров наружного воздуха основан на понятии обеспеченности расчетных внутренних условий в помещении. Обеспеченность определяет, как часто или насколько продолжительными могут быть отклонения действительных внутренних условий помещений от расчетных.

Обеспеченность условий характеризуется коэффициентом обеспеченности $K_{об}$.

Величина $K_{об}$ по числу случаев (наиболее холодных периодов каждой зимы) показывает в долях единицы число случаев, когда недопустимо отклонение от расчетных условий. Например, если $K_{об} = 0,92$, это означает, что только в течение 8 зим из 100 в периоды наибольших зимних похолоданий могут быть отклонения условий в помещении от расчетных.

Различают параметры наружного воздуха А и Б в зависимости от коэффициента обеспеченности.

– параметры А – для систем вентиляции для теплого и холодного периодов года;

– параметры Б – для систем отопления, вентиляции и кондиционирования воздуха для холодного периода года.

Расчетные параметры наружного воздуха определяются по приложению Е СНБ 4.02.01-03. Отопление, вентиляция и кондиционирование воздуха.

Приложение Е
Расчетные параметры наружного воздуха

Наименование пункта	Расчетная географическая широта, °с.ш.	Барометрическое давление, гПа	Период года	Параметры А		Параметры Б		Скорость ветра, м/с	Средняя суточная амплитуда температуры воздуха, °С
				Температура воздуха, °С	Удельная энтальпия, кДж/кг	Температура воздуха, °С	Удельная энтальпия, кДж/кг		
Витебская область									
Верхнедвинск	56	1000	Теплый	21,0	47,0	25,6	50,8	2,9	10,8
			Холодный	-11,0	-8,0	-25,0	-24,3	3,8	-
Полоцк	56	1000	Теплый	21,1	47,0	25,7	50,8	2,9	10,9
			Холодный	-11,5	-8,7	-25,0	-24,0	4,1	-
Шарковщина	56	1000	Теплый	21,0	47,0	25,6	50,8	3,3	10,6
			Холодный	-11,5	-8,0	-24,0	-23,4	4,7	-
Витебск	56	990	Теплый	21,1	47,8	25,7	51,4	3,1	10,3
			Холодный	-12,0	-9,4	-25,0	-24,4	4,8	-
Лепель	54	990	Теплый	21,0	47,2	25,6	50,8	2,3	9,9
			Холодный	-11,5	-8,7	-24,0	-23,5	2,9	-
Минская область									
Вилейка	54	990	Теплый	21,4	47,0	26,0	50,6	2,6	11,0
			Холодный	-10,0	-6,7	-24,0	-22,9	3,9	-
Борисов	54	990	Теплый	21,6	47,5	26,2	51,1	2,6	10,8
			Холодный	-11,0	-8,0	-24,0	-23,2	3,8	-
Воложин	54	990	Теплый	20,8	47,0	25,4	50,6	2,8	9,8
			Холодный	-9,5	-6,0	-23,0	-21,9	4,2	-
Минск	54	990	Теплый	21,2	47,2	25,8	50,6	2,6	10,3
			Холодный	-10,0	-6,8	-24,0	-22,7	3,7	-
Марьина Горка	54	990	Теплый	21,8	48,3	26,4	51,7	3,3	11,4
			Холодный	-11,0	-7,3	-24,0	-22,7	4,3	-
Слуцк	54	1000	Теплый	21,8	48,4	26,4	51,8	3,3	11,3
			Холодный	-9,5	-6,1	-23,0	-21,6	4,8	-
Гродненская область									
Лида	54	1000	Теплый	21,5	47,0	26,1	50,6	3,0	10,9
			Холодный	-9,0	-5,4	-22,0	-20,8	4,0	-
Гродно	54	1000	Теплый	21,7	47,6	26,3	51,4	1,0	10,6
			Холодный	-8,5	-4,7	-22,0	-20,5	5,6	-
Новогрудок	54	980	Теплый	20,3	47,0	24,9	50,6	3,1	9,1
			Холодный	-10,0	-6,0	-21,0	-20,3	5,6	-
Волковыск	54	990	Теплый	22,0	47,6	26,6	51,5	3,3	11,0
			Холодный	-8,5	-4,8	-21,0	-20,4	4,5	-
Могилевская область									
Горки	54	990	Теплый	21,1	48,4	25,7	52,4	3,1	10,6
			Холодный	-12,5	-9,9	-26,0	-25,2	5,3	-
Могилев	54	990	Теплый	21,6	47,8	26,2	51,6	3,7	10,8
			Холодный	-11,5	-8,7	-24,0	-23,2	4,7	-
Славгород	54	1000	Теплый	22,0	49,0	26,6	52,5	3,4	10,6
			Холодный	-11,5	-8,7	-24,0	-23,6	4,4	-
Бобруйск	54	1000	Теплый	22,3	48,8	26,9	52,2	3,2	11,2
			Холодный	-10,5	-7,4	-23,0	-22,2	3,9	-
Брестская область									

Барановичи	54	990	Теплый	21,9	47,3	26,5	51,2	3,3	10,9
			Холодный	-9,0	-5,4	-22,0	-21,0	4,8	-
Ганцевичи	52	1000	Теплый	22,2	48,5	26,8	52,0	3,4	12,0
			Холодный	-9,0	-5,5	-22,0	-20,8	3,5	-
Пружаны	52	1000	Теплый	22,2	48,5	26,8	52,4	2,5	11,3
			Холодный	-8,0	-4,1	-22,0	-20,5	3,2	-
Брест	52	1000	Теплый	22,6	49,6	27,2	53,0	2,9	10,8
			Холодный	-7,0	-2,8	-21,0	-19,6	3,7	-
Пинск	52	1000	Теплый	22,4	50,0	27,0	53,6	3,6	11,1
			Холодный	-8,5	-4,8	-21,0	-19,9	5,1	-
Гомельская область									
Жлобин	52	1000	Теплый	22,4	49,4	27,0	53,0	2,8	10,9
			Холодный	-10,5	-7,5	-24,0	-22,9	3,6	-
Гомель	52	1000	Теплый	22,3	50,3	26,9	54,0	3,4	10,5
			Холодный	-10,5	-7,5	-24,0	-23,3	4,0	-
Василевичи	52	1000	Теплый	22,8	49,8	27,4	53,7	1,0	11,8
			Холодный	-10,0	-6,9	-23,0	-22,2	3,7	-
Житковичи	52	1000	Теплый	22,5	49,8	27,1	53,4	2,6	11,6
			Холодный	-9,0	-5,6	-22,0	-21,1	3,3	-
Лельчицы	52	1000	Теплый	22,8	50,0	27,4	53,7	1,5	11,8
			Холодный	-9,0	-5,6	-22,0	-20,7	3,6	-
Брагин	52	1000	Теплый	22,5	49,8	27,1	53,6	1,0	11,6
			Холодный	-10,0	-6,8	-22,0	-21,4	4,9	-

[вернуться к оглавлению](#)

3. ТЕПЛОВОЙ БАЛАНС ПОМЕЩЕНИЯ И ЗДАНИЯ

3.1 Тепловой баланс помещения

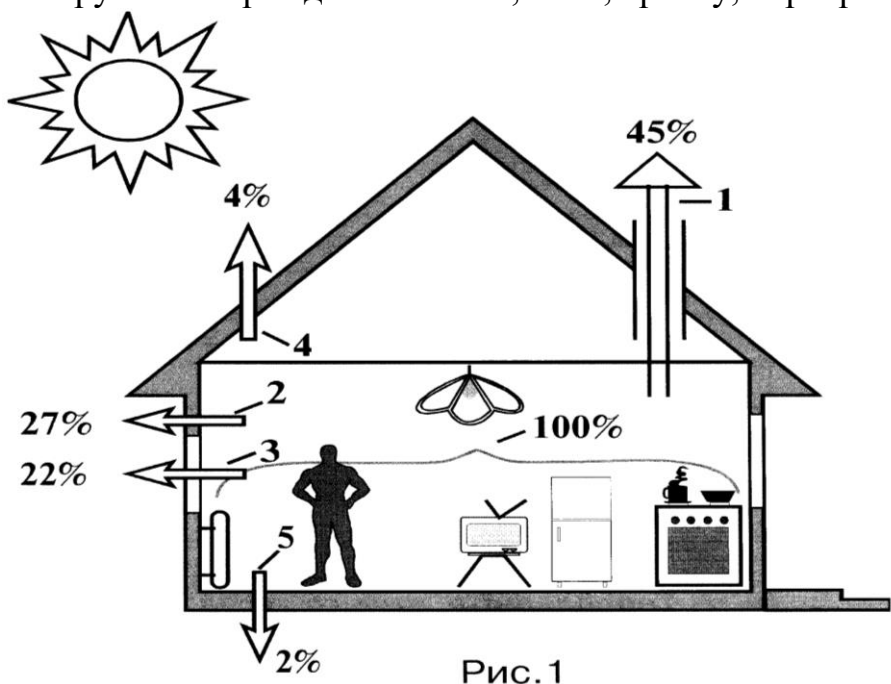
Температура помещения зависит от тепловой мощности системы отопления, расположения обогревающих устройств, теплозащитных свойств наружных ограждений, интенсивности других источников поступления и потерь тепла.

Поступление теплоты в помещения жилых и промышленных зданий осуществляется:

- 1) от системы отопления,
- 2) от человека,
- 3) от работающих электрических приборов (холодильник, телевизор, компьютер и т.д.), от кухонных плит,
- 4) от осветительных приборов (освещения),
- 5) от солнечной радиации
- 6) от технологического оборудования
- 7) от технологических процессов, связанных с выделением тепла (конденсация влаги, химические реакции и пр.)

Потери тепла из помещений происходят:

1. за счет воздухообмена, включая инфильтрацию и вентиляцию.
2. через наружные ограждения: стены, окна, крышу, перекрытие, пол.



Примерная структура теплового баланса жилого дома в холодный период года

При установившемся режиме потери равны поступлениям тепла.

Учет всех источников поступления и потерь тепла необходим при составлении теплового баланса помещений здания. По балансу определяется дефицит или избыток тепла. Дефицит тепла указывает на необходимость устройства в помещении отопления. Баланс составляется для условий, когда возникает наибольший при заданном коэффициенте обеспеченности дефицит

тепла. Для гражданских зданий обычно принимают, что в помещении отсутствуют люди, нет освещения и других бытовых тепловыделений, поэтому определяющими расход тепла являются теплопотери через ограждения. В промышленных зданиях принимают в расчет интервал технологического цикла с наименьшими тепловыделениями.

Для определения тепловой мощности системы отопления определяют общие потери теплоты для расчетных зимних условий:

$$Q_{от} = \sum Q_{осн} + Q_{инф} - Q_{техн(быт)} (1 - \eta_1)$$

где Q – основные и добавочные потери теплоты через ограждающие конструкции помещения, Вт;

$Q_{инф}$ – расход теплоты на нагревание инфильтрующегося наружного воздуха через ограждающие конструкции помещения, Вт,

$Q_{техн(быт)}$ – технологические и бытовые тепловыделения, регулярно поступающие в помещения здания от электрических приборов, освещения, людей и других источников, Вт (в комнатах и кухнях жилых домов в соответствии с изменением №4 к СНБ 4.02.01-03 «Отопление, вентиляция и кондиционирование воздуха» – 9 Вт на 1 м² площади пола при обеспеченности жильем 20 м² общей площади квартир и 3 Вт на 1 м² площади пола при обеспеченности жильем 45 м² общей площади квартир);

η_1 – коэффициент, принимаемый по таблице М.3 в соответствии с изменением №4 к СНБ 4.02.01-03 «Отопление, вентиляция и кондиционирование воздуха» в зависимости от типа системы отопления и способа регулирования.

Таблица М.3 изменение №4

Система отопления и способ регулирования	η_1
1. Однотрубная система отопления с автоматическими терморегуляторами и с пофасадным авторегулированием на вводе или система поквартирного отопления однотрубная или двухтрубная с горизонтальной разводкой	1
2. Двухтрубная система отопления с автоматическими терморегуляторами и с центральным авторегулированием	0,95
3. Однотрубная система отопления с автоматическими терморегуляторами и с центральным авторегулированием на вводе или однотрубная система без автоматических терморегуляторов и с пофасадным авторегулированием на вводе, а также двухтрубная система отопления с автоматическими терморегуляторами и без авторегулирования на вводе	0,9
4. Однотрубная система отопления с автоматическими терморегуляторами и без авторегулирования на вводе	0,85
5. Система отопления без автоматических терморегуляторов и с центральным авторегулированием на вводе с коррекцией	0,7

по температуре внутреннего воздуха	
6. Система отопления без автоматических терморегуляторов и без авторегулирования на вводе – регулирование центральное в ЦТП или котельной	0,5
7. Водяное отопление без регулирования	0,2

Перед началом расчета тепловых потерь все помещения здания поэтажно пронумеровывают (1-й этаж - помещения № 101,102 и т.д.; 2-й этаж - № 201,202 и т.д.), начиная с верхнего углового левого помещения по ходу часовой стрелки. Потери теплоты поределают через все ограждающие конструкции для каждого помещения в отдельности. Потери теплоты через внутренние ограждающие конструкции помещений не учитывают, если разность температур воздуха в этих помещениях равна 3°C и менее. Лестничные клетки обозначают буквами А, Б, В и т.д. и независимо от этажности здания рассматривают как одно помещение по всей высоте. Подсобные помещения (кладовые, коридоры, санузлы, ваннные комнаты и т.п.), не имеющие вертикальных наружных ограждений, можно не нумеровать. Теплотери этих помещений через полы (нижнего этажа) или потолки (верхнего этажа) обычно относят к смежным с ними помещениям и учитывают в тепловом расчете.

3.2 Основные и добавочные теплотери через ограждения

Основные и добавочные потери теплоты определяют с округлением до 10 Вт путем суммирования потерь тепла через отдельные ограждения для каждого отапливаемого помещения по формуле:

$$Q = \frac{F}{R} \cdot (t_g - t_n) \cdot (1 + \sum \beta) \cdot n \text{ Вт},$$

где F - расчетная площадь ограждения, м²; площадь отдельных ограждений при подсчете потерь теплоты через них должна вычисляться с соблюдением определенных правил обмера.

R - сопротивление теплопередаче ограждения, (м²·°С)/Вт; определяемое в соответствии с табл.5.1 изменений №1 ТКП 45-2.04-43-2006 Строительная теплотехника.

Таблица 5.1 изменение №1 к СНБ 4.02.01-03 «Отопление, вентиляция и кондиционирование воздуха».

Ограждающие конструкции	Нормативное сопротивление теплопередаче $R_{т.норм}$, $м^2 \cdot ^\circ C / Вт$
Жилые и общественные здания	
А Строительство, реконструкция, модернизация	
Наружные стены зданий	3,2
Совмещенные покрытия, чердачные перекрытия и перекрытия над проездами	6,0
Перекрытия над неотапливаемыми подвалами и техническими подпольями	2,5
Заполнения световых проемов	1,0

$t_{в}$ - расчетная температура внутреннего воздуха, $^\circ C$, принимаемая по нормативным документам, например для жилых зданий по СНБ 3.02.04-03 Жилые здания, приложение В, табл. В.1;

$t_{н}$ - расчетная температура наружного воздуха, $^\circ C$, для холодного периода года (по параметрам воздуха Б) при расчете потерь теплоты через наружные ограждающие конструкции, принимаемая по СНБ 4.02.01-03 «Отопление, вентиляция и кондиционирование воздуха», приложение Е, табл. Е.1 или температура воздуха более холодного помещения - при расчете потерь теплоты через внутренние ограждающие конструкции;

n - коэффициент, учитывающий положение наружной поверхности ограждающих конструкций по отношению к наружному воздуху, принимаемый по ТКП 45-2.04-43-2006 Строительная теплотехника, табл.5.3;

β - добавочные потери теплоты через ограждения, принимаемые в долях от основных потерь:

а) для наружных вертикальных и наклонных стен, дверей и окон, обращенных на север, восток, северо-восток и северо-запад $\beta = 0,1$; на юго-восток и запад - в размере $\beta = 0,05$; на юг и юго-запад $\beta = 0$.

б) в угловых помещениях – дополнительно по 0,05 на каждую стену, дверь и окно;

в) для наружных дверей, не оборудованных воздушными или воздушно-тепловыми завесами, при высоте здания от уровня земли до устья вентиляционной шахты H , м, в размере: $\beta = 0,2 \cdot H$ - для тройных дверей с двумя тамбурами между ними; $\beta = 0,27 \cdot H$, $\beta = 0,34 \cdot H$ - для двойных дверей с тамбуром между ними или без тамбура, соответственно; $\beta = 0,22 \cdot H$ - для одинарных дверей.

Теплопотери через пол, расположенный непосредственно на грунте, рассчитывают по зонам. Для этого поверхность пола делят на полосы шириной 2

м, параллельные наружным стенам. Полосу, ближайшую к наружной стене, обозначают первой зоной, следующие две полосы второй и третьей, а остальную поверхность пола четвертой зоной. Разграничение зон для наружных стен, расположенных ниже уровня земли, начинается от поверхности земли, вдоль стен и далее по полу. Поверхность пола в зоне, примыкающей к наружному углу помещения, имеет повышенные теплотери, поэтому ее площадь в месте примыкания при определении общей площади зоны учитывается дважды.

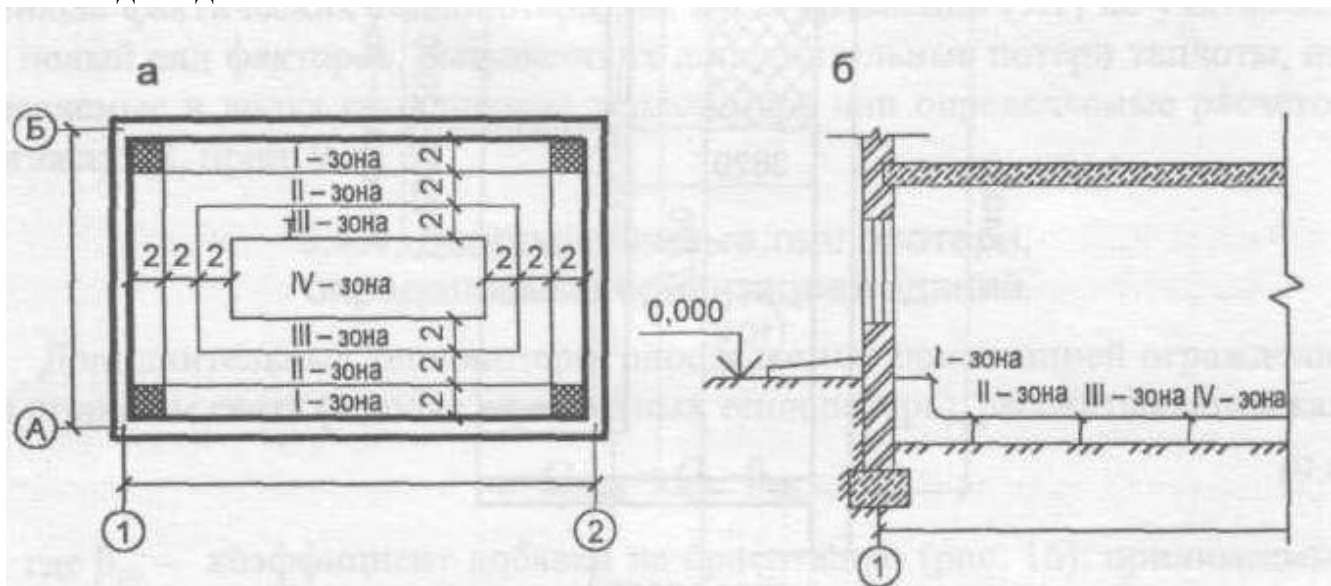


Схема расположения зон:
 а – утепленные полы на грунте и лагах;
 б – стены, расположенные ниже уровня земли

Сопротивление теплопередаче для зон $R_c, \text{ м}^2 \cdot \text{°C}/\text{Вт}$ принимают равным:

а) для неутепленных полов на грунте и стен ниже уровня земли с коэффициентом теплопроводности $\lambda \geq 1,2 \text{ Вт}/(\text{м}^2 \cdot \text{°C})$:

2,1 – для 1 зоны;

4,3 – " 2 " ;

8,6 – " 3 " ;

14,2 – " 4 "

б) для утепленных полов на грунте и стен ниже уровня земли – с утепляющим слоем толщиной $\delta, \text{ мм}$, и коэффициентом теплопроводности $\lambda_h < 1,2 \text{ Вт}/(\text{м}^2 \cdot \text{°C})$ – по формуле

$$R_h = R_c + (\delta/\lambda_h)$$

в) для полов на лагах – по формуле

$$R_h = 1,18(R_c + \delta/\lambda)$$

г) если теплотери через полы и заглубленные части зданий составляют более 20 % от общего теплового баланса проектируемого помещения или при необходимости точной оценки температурного режима полов и заглубленных

частей зданий; расчеты следует производить по отдельной методике.

3.3 Потери теплоты на нагревание инфильтрующегося наружного воздуха через ограждения

Воздухопроницание через ограждения - процесс проникновения воздуха сквозь неплотности наружного ограждения (внутри помещения - инфильтрация; из помещения наружу – эксфильтрация).

Воздухопроницаемость - свойство строительных материалов и ограждающих конструкций пропускать сквозь себя поток воздуха. Воздухопроницаемостью считают также расход воздуха G_0 , кг, который проходит через 1 м² ограждения за 1 ч.

Воздухопроницаемостью обладают все наружные ограждения, но в расчете теплотерь обычно учитывается только инфильтрация через окна, балконные двери и витражи.

Инфильтрация и эксфильтрация возникают под воздействием перепадов давлений с разных сторон ограждения. Разность давлений воздуха внутри здания и снаружи объясняется, во-первых, различной плотностью холодного наружного воздуха и теплого внутреннего (гравитационная составляющая) и, во-вторых, действием ветра, создающим избыточное давление в набегающем потоке с наветренной стороны здания и разрежение с подветренной (ветровая составляющая).

В каждом помещении под воздействием разных значений наружного давления по разные стороны здания формируется внутренне давление которое в инженерных расчетах принято считать одинаковым для всего здания. Его называют условно постоянным внутренним давлением здания.

Расход наружного воздуха, поступающего в помещения в результате инфильтрации в расчетных условиях, зависит от объемно-планировочного решения здания, а также плотности окон, балконных дверей, витражей. Задача инженерного расчета сводится к определению расхода инфильтрационного воздуха через отдельные ограждения каждого помещения. Инфильтрация через стены и покрытия невелика, поэтому ею обычно пренебрегают и рассчитывают только через заполнение световых проемов, а также через закрытые двери и ворота, в том числе и те, которые при обычном эксплуатационном режиме не открываются. Затраты теплоты на врывание воздуха через открывающиеся двери и ворота в расчетном режиме учитываются добавками к основным теплотерям через входные двери и ворота.

Расход теплоты на нагревание инфильтрующегося (неорганизованный приток через неплотности и щели в окнах, дверях и т.д.) воздуха определяется по формуле:

$$Q_{\text{инф}} = 0,28 \cdot \sum G_i \cdot c \cdot (t_a - t_n) \cdot k \text{ Вт}$$

где G_i – расход инфильтрующегося воздуха через неплотности ограждающих конструкций помещения, кг/ч;

c – удельная теплоемкость воздуха, равная 1 кДж/(кг · °С);

t_b, t_n – расчетные температуры воздуха, °С, соответственно в помещении и наружного воздуха в холодный период года;

k – коэффициент учета влияния встречного теплового потока в ограждающих конструкциях, для окон со стеклопакетами можно принять $k=1,0$ (0,7 – для окон с тройными переплетами; 0,8 – для окон и балконных дверей с отдельными переплетами; 1,0 – для одинарных окон, окон и балконных дверей со спаренными переплетами).

В связи с тем, что в современных зданиях инфильтрационные потоки через стены и стыки стеновых панелей весьма незначительны достаточно при определении расхода воздуха, инфильтрующегося в помещения рассчитать только G_i через неплотности световых проемов (окон, балконных дверей) по формуле:

$$\sum G_i = 0,216 \cdot \sum F_i \cdot G \cdot \Delta P^{0,67} \text{ кг/ч,}$$

где F_i – соответственно площадь окон, балконных дверей, m^2 ;

G – воздухопроницаемость наружных ограждающих конструкций, кг/($m^2 \cdot ч$);

У окон со стеклопакетами массовая воздухопроницаемость составляет по различным данным испытаний от 1.0 до 1.6 кг/($m^2 \cdot ч$), а по данным ТКП 45-2.04-43-2006 «Строительная теплотехника» для окон и балконных дверей жилых и общественных зданий нормативная воздухопроницаемость составляет $G_H=10$ кг/($m^2 \cdot ч$). Низкая воздухопроницаемость окон со стеклопакетами приводит к нарушению работы системы естественной вентиляции из-за недостаточного количества приточного воздуха, а это, в свою очередь, приводит к нарушению в помещениях тепловлажностного режима, могут увлажняться ограждающие конструкции, образовываться грибок и плесень, часто происходит опрокидывание системы вентиляции. Для устранения увеличения воздухопроницаемости в качестве приточных устройств применяют приточные клапаны, устанавливаемые в наружных стенах (воздухопроницаемость от 5 до 35 $m^3/ч$) или в конструкциях окон (воздухопроницаемость до 100 $m^3/ч$).

ΔP – разность давлений воздуха на наружной и внутренней поверхностях соответственно окон, балконных дверей и других ограждений, Па,

$P_{уп}$ – условно-постоянное давление воздуха в помещении, Па;

ΔP определяется по формуле:

$$\Delta P = (H - h) \cdot (\rho_n - \rho_b) \cdot g + 0,05 \cdot \rho_n \cdot v^2 \cdot (C_n - C_p) \cdot K - P_{уп}, \text{ Па}$$

где H – высота здания, м, от уровня земли до верха карниза или устья вытяжной шахты;

h – расчетная высота, м, от уровня земли до верха окон, балконных д

рей;

ρ_n, ρ_e – плотность, кг/м³, соответственно наружного и воздуха помещения, определяемый по формуле:

$$\rho = \frac{353}{273 + t}, \text{ кг/м}^3$$

t- температура воздуха t_н, t_в;

g – ускорение свободного падения, м/с²;

v – скорость ветра, м/с, принимаемая по СНБ 4.02.01-03 «Отопление, вентиляция и кондиционирование воздуха», приложение Е, табл. Е.1

C_н, C_п – аэродинамические коэффициенты, соответственно для наветренной и подветренной поверхностей ограждения здания, принимаемые по СНиП 2.01.07 (C_н = 0,8 и C_п = - 0,6);

K – коэффициент учета изменения скоростного давления ветра в зависимости от высоты здания, принимаемой по СНиП 2.01.07. При высоте здания 10м - K=0,65; при высоте здания 20м - K=0,85. Промежуточные значения определяются интерполяцией.

P_{уп} – условно-постоянное давление воздуха в помещении, Па; для жилых и общественных зданий с естественной вентиляцией P_{уп} можно принять равным потере давления в вытяжной системе и рассчитывать по формуле:

$$P_{уп} = h_v \cdot (\rho_{+5} - \rho_v) \cdot g, \text{ Па}$$

где h_v – расстояние по вертикали от центра вытяжного отверстия (0,2-0,5 м от потолка помещения) до устья вытяжной шахты, м;

ρ_{+5} - плотность наружного воздуха для температуры воздуха +5°С, кг/м³;

Расход теплоты на нагрев поступающего воздуха в жилые помещения в результате действия естественной вытяжной вентиляции (огранизованный приток):

$$Q_{вент} = 0,28 \cdot L_n \cdot \rho_e \cdot c \cdot (t_a - t_n) \cdot k, \text{ Вт}$$

где L_n – расход предварительно не подогреваемого приточного инфильтрующегося воздуха, м³/ч; для жилых зданий удельный нормативный расход – 3 м³/ч на 1 м² жилых помещений, что соответствует примерно однократному воздухообмену; то есть L_n = 3 · F_n, м³/ч

F_п – площадь пола отапливаемого помещения, м²

За расчетный расход теплоты на нагревание воздуха, поступающего в жилые помещения, принимается большая из величин Q_{инф} или Q_{вент}, для кухни подсчитывается только значение Q_{инф}. Окончательное решение о расчетном расходе теплоты на нагревание воздуха, поступающего в жилые помещения, необходимо делать после сравнения суммарного расхода приточного инфильтрующегося воздуха с необходимым воздухообменом квартиры, определяемом

в расчете системы вентиляции.

Пример. Площади помещений квартиры: жилой комнаты 101 - 17м², жилой комнаты 102 - 12м² Необходимые воздухообмены по СНБ 3.02.04-03 Жилые здания, приложение В, табл. В.1 - кухни $L_K=90\text{м}^3/\text{ч}$, санузла $L_{\text{су}}=25\text{м}^3/\text{ч}$, ванной $L_B=25\text{м}^3/\text{ч}$.

Воздухообмен по величине жилой площади квартиры:

$$L_{\text{ЖК}} = 3 \cdot F_{\text{ЖК}} = 3 \cdot (17+12) = 87 \text{ м}^3/\text{ч}$$

Суммарное количество воздуха, уходящего и кухни L_K , ванной L_B , санузла $L_{\text{су}}$, должно быть не менее необходимого воздухообмена жилых комнат квартиры:

$$\begin{aligned} L_K + L_B + L_{\text{су}} &> L_{\text{ЖК}} \\ 90 + 25 + 25 &= 140 > 87 \end{aligned}$$

Принимаем воздухообмен квартиры равным 140 м³/ч, расход предварительно не подогреваемого приточного инфильтрующегося воздуха через окна принимаем равным пропорционально площадям помещений: 101 – 82 м³/ч, 102 – 58 м³/ч.

3.4 Технологические и бытовые тепловыделения

Теплопоступления в помещения производственного здания определяются технологией производства и используются для выполнения расчетов теплового баланса помещений. Источниками могут быть непосредственно технологическое оборудование, экзотермические технологические процессы, электрооборудование, электроосвещение, люди и др. В животноводческих помещениях основным источником являются теплопоступления от животных.

В тепловом балансе помещения учитываются только регулярно повторяющиеся теплопоступления. От людей учитываются только явные тепловыделения, величина которых зависит от интенсивности их физической деятельности, параметров воздуха в рабочей зоне и теплозащитных свойств одежды. Если на одного работающего приходится более 50 м³ объема помещения, то тепловыделения от людей не учитываются. К нерегулярным теплопоступлениям относится солнечная радиация.

Теплопоступления в жилых зданиях учитывают в тепловом балансе помещения в виде бытовых тепловыделений, которые принимают в комнатах и кухнях жилых домов в соответствии с изменением №4 к СНБ 4.02.01-03 «Отопление, вентиляция и кондиционирование воздуха» – 9 Вт на 1 м² площади пола при обеспеченности жильем 20 м² общей площади квартир и 3 Вт на 1 м² площади пола при обеспеченности жильем 45 м² общей площади квартир).

[вернуться к оглавлению](#)

4. ХАРАКТЕРИСТИКА СИСТЕМ ОТОПЛЕНИЯ

4.1. Требования, предъявляемые к системе отопления

К системам отопления предъявляют требования, которые можно разделить на пять групп:

1) санитарно-гигиенические – поддержание заданной температуры воздуха и внутренней поверхности ограждений; ограничение температуры поверхности отопительных приборов;

2) экономические – экономный расход тепловой энергии при эксплуатации, невысокие капитальные вложения;

3) архитектурно-строительные - соответствие интерьеру помещений, компактность;

4) производственно-монтажные – минимальное число узлов и деталей, сокращение трудовых затрат при монтаже;

5) эксплуатационные – обеспечение долговечности, простоты и удобства управления и ремонта, бесшумности и безопасности действия.

4.2. Теплоносители систем отопления

Перенос тепла в системе отопления осуществляется при помощи жидкой или газогазообразной среды, называемой теплоносителем.

Первичный теплоноситель – теплоноситель, циркулирующий в наружной тепловой сети. Системы, в которых применяется два или более разных теплоносителей или один теплоноситель, но с разными параметрами называются **комбинированными**.

Вторичный теплоноситель - теплоноситель, циркулирующий в системе отопления здания.

При выборе вида и параметров теплоносителя следует руководствоваться **Приложением Л «СН 4.02.03-19 Отопление, вентиляция и кондиционирование воздуха»**, в котором в зависимости от назначения помещения приводятся рекомендации по выбору вида теплоносителя и его параметров.

Виды теплоносителей: вода, водяной пар, атмосферный воздух, дымовые газы, минеральные масла, антифриз (водный раствор этилен- и пропиленгликоля, вода с добавками (например добавка 27 % раствора хлористого кальция CaCl_2 понижает температуру замерзания воды до $(-45)^\circ\text{C}$).

4.3. Классификация систем отопления

СО состоит из теплоисточника (теплогенератора, теплообменника), теплопроводов и отопительных приборов.

1. По расположению основных элементов СО делятся на местные и центральные.

В местном отоплении все элементы конструктивно объединены в одном устройстве (газовоздушный агрегат, печь, камин).

Центральными называются системы, предназначенные для отопления не-

скольких помещений из единого теплового центра. В центральных СО теплогенератор (например, котел): вынесен за пределы отапливаемых помещений и теплоноситель к местам потребления подается через систему трубопроводов.

2. В зависимости от вида вторичного теплоносителя системы отопления подразделяются на водяные, паровые, воздушные и газовые, а также электрические.

3. В зависимости от циркуляции СО бывают с естественной и искусственной циркуляцией теплоносителя.

4.4. Источники энергии в системах отопления

Источники выработки теплоты для СО называются теплогенераторами. Это могут быть небольшой котел для квартиры, индивидуального дома или коттеджа, общая котельная для группы домов.

При централизованном теплоснабжении от тепловых электрических станций (ТЭЦ), районных и квартальных тепловых станций (РТС, КТС), промышленных котельных теплота (подогретая вода), вырабатываемая на них, подается в системы водяного отопления по тепловым сетям через тепловые пункты, в которых теплоноситель с температурой 110-150°C понижается до нужных системам бытового потребления величин 95-70°C и далее направляется в системы отопления, вентиляции, кондиционирования воздуха, горячего водоснабжения.

Промышленное потребление теплоты требует высокой температуры теплоносителя (до 350°C). Поэтому промышленным предприятиям подают (кроме горячей воды) пар высоких температур и давления.

Автономные котлы и котельные установки предназначены для теплоснабжения отдельного объекта, квартиры или группы компактно расположенных объектов. Теплогенераторы такого типа обычно небольшой мощности (от 3 до 3000 кВт).

Автономные котельные по размещению делятся на:

- отдельно стоящие;
- пристроенные к зданиям другого назначения;
- встроенные в здания другого назначения;
- расположенные на крыше здания (крышные).

4.5. Достоинства и недостатки различных систем отопления

Водяное отопление - наиболее широко применяемая система отопления в гражданских и промышленных зданиях. Обеспечивает равномерность температуры в относительно небольших по объёму помещениях. Ограничивает верхний предел температуры поверхности отопительных приборов (80 °C), что исключает термическое разложение и сухую возгонку органической пыли. Характеризуется простотой регулирования теплоотдачи отопительных приборов путем изменения температуры воды в зависимости от температуры наружного воздуха (качественное регулирование). Но имеет и ряд недостатков: значительное гидростатическое давление; тепловую инерционность, опасность замораживания воды.

Паровое отопление - система отопления промышленных зданий, в основном складских помещений и цехов с небольшим количеством обслуживающего персонала.

Имеет незначительное гидростатическое давление, небольшой расход металла на отопительные приборы вследствие высокой теплоотдачи, меньшую, чем у водяного отопления, опасность замораживания. Но высокая температура труб и поверхностей отопительных приборов (больше 100⁰С) не отвечает санитарно-гигиеническим требованиям. Невозможность центрального качественного регулирования (применяют регулирование пропусками, периодическим включением и выключением) делает её неэкономичной.

Воздушное отопление - система отопления больших по объему производственных и гражданских помещений.

Характеризуется отсутствием в отапливаемом помещении отопительных приборов. Имеет возможность совмещения с системой вентиляции. Гигиенична, поскольку в системе возможна очистка нагреваемого воздуха от пыли. Но характеризуется малой теплоаккумулирующей способностью воздуха и большими потерями теплоты при прокладке воздухопроводов через неотапливаемые помещения.

Электрическое отопление

Преимущества:

1. малая инерционность.
2. хорошая управляемость и возможность высокой степени автоматизации
3. отсутствие продуктов сгорания и других отходов у потребителя
4. высокая транспортабельность электроэнергии
5. отсутствие сложных тепловых сетей и внутридомовых трубопроводов
6. бесшумность
7. простота монтажа

Недостатки: высокая стоимость электроэнергии, возможные перебои с его подачей.

Следует помнить, что для получения электроэнергии на электростанции, требуется значительное количество теплоты, т.е. топлива. Электроэнергия — очень дорогой продукт и расходовать его на отопление следует экономно.

4.6. Требования, предъявляемые к отопительным приборам

Отопительные приборы предназначены для передачи тепла от теплоносителя в помещения зданий и являются одним из основных элементов систем водяного и парового отопления.

Требования, предъявляемые к отопительным приборам

Теплотехнические	Высокое значение коэффициента теплопередачи.
Санитарно-гигиенические	Относительно пониженная температура поверхности, доступность, удобство очистки от пыли
Экономические	небольшая стоимость, экономный расход металла на прибор

Архитектурно-строительные	Соответствие внешнего вида отопительных приборов интерьеру помещений, компактность, большое количество типоразмеров, что позволяет вписать прибор в любое место помещения, где это необходимо потребителю
Производственно-монтажные	Конструкция приборов должна быть удобной в монтаже, т. е. должна иметь минимальное число мест соединений, приходящихся на единицу площади поверхности, и обеспечивать простое присоединение к трубам и крепление к ограждениям, механическая прочность, удобство транспортирования.
Эксплуатационные	Управляемость теплоотдачи приборов, водонепроницаемость при допустимом рабочем давлении внутри приборов, коррозионная устойчивость

Нет отопительных приборов, одновременно удовлетворяющих всем требованиям в равной мере. Выбирая отопительные приборы, отдают предпочтение приборам с такими качествами, которые наиболее значимы в предполагаемых условиях эксплуатации.

Например, в индивидуальных домах, где рабочее давление не высокое (не превышает 3 атм.), нет нужды использовать радиаторы с высокими показателями допустимого давления. В системах с естественной циркуляцией малоэффективными будут панельные радиаторы с их высоким гидравлическим сопротивлением, на фермах в доильно-молочных блоках применяются гладкотрубные приборы, которые легко очищать от загрязнений и т.д.

4.7. Классификация ОП

По основному способу теплопередачи

радиационные (не менее 50% передачи тепла излучением) - подвесные потолочные панели, излучатели

конвективно-радиационные (50-75% передачи тепла конвекцией) – радиаторы, гладкотрубные приборы, напольные панели;

конвективные (не менее 75% передачи тепла конвекцией) - конвекторы и ребристые трубы);

По конструктивным особенностям - секционные, панельные, трубчатые, пластинчатые

По виду материала

металлические (чугунные, стальные, алюминиевые, биметаллические)

неметаллические (потолочные, стеновые и напольные панели с заделанными в них пластмассовыми трубами, керамические, пластмассовые)

комбинированные (стальные или чугунные греющие элементы, заделанные в бетон или керамику)

По высоте

высокие – более 650 мм

средние – 400-650 мм

низкие – 200-400 мм

плинтусные – менее 200 мм

По толщине (глубине)

малой толщины – до 120 мм

средней толщины – 120-200 мм

большой толщины – более 200 мм

По типу внешней поверхности - гладкие, ребристые

По величине тепловой инерции - малой (конвекторы) и большой (чугунные радиаторы) тепловой инерции.

4.8. Устройство, достоинства и недостатки ОП различных типов

Радиатор - отопительный прибор, состоящий либо из отдельных колончатых элементов - секций с каналами круглой или эллипсособразной формы, либо из плоских блоков с каналами колончатой или змеевиковой формы.

Секционные радиаторы состоят из отдельных нагревательных элементов - секций. Секции радиаторов изготавливаются из серого чугуна, стали или алюминия (толщина стенки 2...4 мм), также существуют биметаллические радиаторы, имеющие алюминиевый корпус и стальную трубу, по которой движется теплоноситель. Для увеличения теплоотдачи многие виды секционных радиаторов имеют секции с вертикальными рёбрами и каналами. Радиаторы могут компоноваться в приборы различной площади путём соединения на резьбовых ниппелях с прокладками из термостойкой резины или паронита. Несколько секций в сборе называют секционным радиатором или батареей.

Большинство современных моделей чугунных радиаторов имеют секции с плоской лицевой панелью и закругленными углами. Вес одной секции - до 8кг. У чугунных радиаторов самая высокая устойчивость к коррозии, загрязненности и агрессивным компонентам, содержащимся в воде систем отопления.

Большинство чугунных радиаторов рассчитано на рабочее давление до 9 атм. (0,9Мпа) и испытательное до 15 атм., однако некоторые модели (например радиаторы 2К-60П (Беларусь) рассчитаны на рабочее давление 12атм и испытательное давление 18 атм.

У алюминиевых радиаторов лицевая панель - плоская поверхность, хорошо излучающая тепло. В верхней части секций имеются "окошки" для интенсификации конвективного потока. Вес одной секции от 1 до 1,5кг. Алюминиевые радиаторы быстро нагревают помещение и быстро изменяют теплоотдачу при регулировании расхода теплоносителя из-за небольшой водоемкости секций (около 0,25л). Для большинства алюминиевых радиаторов рабочее давление составляет 9 -16 атм, однако некоторые с усиленным сечением могут работать в системах с давлением до 20атм.

Коэффициент теплопроводности серого чугуна средней прочности (чугун – это сталь, содержащая до 2% углерода) – 42-58 Вт/(м·°С), железа (железом называют обычно сталь с содержанием углерода менее 0,1%) – 60-74 Вт/(м·°С), стали 52-58 Вт/(м·°С), алюминия 221-230 Вт/(м·°С), меди 390-407

Вт/(м·°С).

Биметаллические радиаторы по внешнему виду мало отличаются от алюминиевых, имеют все их достоинства, но практически лишены их недостатков. В них теплоноситель движется по стальным трубкам, которые в свою очередь передают тепло алюминиевым панелям, а те нагревают окружающий воздух. Рабочее давление у биметаллических радиаторов самое высокое из всех классов приборов водяного отопления, и у некоторых моделей достигает 30 атм. и испытательное 45 атм.

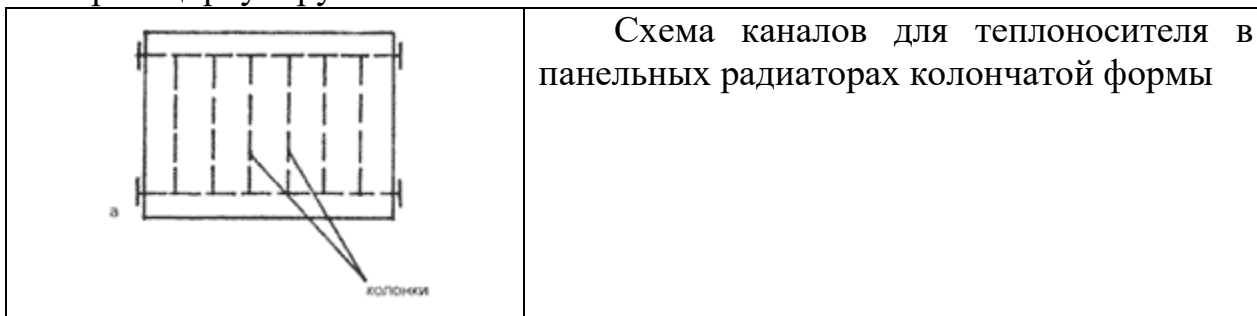
Трубчатые радиаторы представляют собой неразборные конструкции из вертикально расположенных изогнутых стальных трубок, соединяющих верхний и нижний коллекторы. Теплоотдача таких приборов зависит от их высоты, количества рядов трубок по глубине и ширине прибора и имеет преимущественно радиационный характер.

Трубчатые радиаторы имеют высоту от 0,3 м до 3 м, количество рядов трубок от 1 до 6. Толщина стенок трубок от 1 до 2 мм. Рабочее давление 10-15 атм. испытательное 15-22,5 атм.

Радиаторы, благодаря своей форме, не задерживают и не накапливают пыль, легко моются. Эти свойства делают их самыми гигиеничными отопительными приборами.

Разновидностями трубчатых радиаторов являются дизайн-радиаторы, являющиеся элементами интерьера помещений (имеют очень высокую стоимость), а также полотенцесушители, которые применяют для отопления ванных комнат квартир и гостиниц и сушки небольшого количества белья.

Стальные панельные радиаторы состоят из двух сваренных между собой стальных листов с выдавленными в них вертикальными каналами, в полости которых циркулирует теплоноситель.



Панельный радиатор может состоять из одного, двух и трех параллельных плоских панелей, соединённых параллельно и закрытых сверху и с боков декоративными планками. Для увеличения конвективной составляющей теплоотдачи прибора между панелями приваривается дополнительное оребрение в виде стальных П-образных рёбер-гармошек. Количество плоских панелей и рядов оребрения указывается в марке радиатора. Например, прибор марки 22 имеет две плоские панели и два ряда оребрения.

Приборы выпускаются высотой от 300 до 900 мм, длиной до 3000 мм, глубиной от 60 до 165 мм. Поверхность покрыта белой эмалью. Панельные радиаторы рассчитаны на рабочее давление 8-10 атм. и испытательное до 13 атм.

Ранее плоские блоки радиаторов делали также из тяжелого бетона (бе-

тонные отопительные панели), применяя нагревательные элементы змеевиковой или регистровой формы из металлических и неметаллических труб. В настоящее время этот тип приборов не применяют из-за невозможности обеспечения поквартирного учета потребляемой теплоты.

Гладкотрубным называют отопительный прибор, состоящий из нескольких соединенных вместе стальных труб, образующих каналы для теплоносителя змеевиковой или регистровой формы. В регистре при параллельном соединении горизонтальных труб поток теплоносителя делится с уменьшением скорости его движения. В змеевике трубы соединены последовательно, и скорость движения теплоносителя не изменяется по всей длине прибора.

<p>Змеевиковая форма соединения труб в гладкотрубном отопительном приборе</p>	<p>Регистровая форма соединения труб в гладкотрубном отопительном приборе</p>
<p>1 - нитки; 2 - колонка; 3 - калачи; 4 – заглушка</p>	

Отопительные приборы сваривают из труб Ду 32...100 мм, располагаемых для увеличения теплоотдачи излучением одна от другой на расстоянии, на 50 мм превышающем их наружный диаметр. Их применяют в тех случаях, когда не могут быть использованы отопительные приборы других видов (например, для обогрева производственных помещений, особенно, при значительном выделении пыли, гаражей).

В виде гладкотрубных радиаторов выполняются также полотенцесушители.

Конвектор - отопительный прибор, выполненный из металлических труб, на которые наносится пластинчатое ребрение. Конвектор состоит из двух элементов: трубчато-ребристого нагревателя и кожуха. Кожух декорирует нагреватель и способствует повышению теплопередачи благодаря увеличению подвижности воздуха у поверхности нагревателя.

Нагреватель выполняют из стали, меди, алюминия, кожух — из листовых материалов (как правило, стали).

В конвекторы может подаваться высокая температура теплоносителя, но о них нельзя обжечься, так как они закрыты кожухом, температура поверхности которого не превышает 40° С. Доля тепла, отдаваемая конвекцией, достигает 95%, что позволяет создавать интенсивный вертикальный поток нагретого воздуха - "тепловую завесу", которая поднимается на значительную высоту. Тепловая инерционность конвекторов минимальна, поэтому они быстро нагреваются и остывают.

Способность конвекторов создавать эффективную "тепловую завесу" используют для обогрева больших витражей, высоких вестибюлей, холлов, лестничных пролетов. Для этого созданы **линейные или плинтусные конвекторы**. Крепить их можно к полу или нижней части стен. Они могут иметь значительную протяжённость, быть высотой от 200мм и закрываться разнообразными декоративными панелями.

Если стоит задача защитить от конденсата окно, начинающееся от самого пола, то используют **конвекторы, встраиваемые в пол**. Нагревательный элемент у них находится в металлическом коробе, закрытом декоративной решеткой. Короб размещается ниже уровня пола так, что на его уровне остаётся только решётка. Теплоотдача таких конвекторов невелика и для ее увеличения в некоторых моделях предусмотрены электрические вентиляторы.

Как правило, конвекторы рассчитаны на рабочее давление 15-16 атм., а испытательное 22,5-24 атм. но есть модели, выдерживающие давления 25 и испытат. 37,5 атм..

Недостатком конвекторов является трудность очистки их пластин от пыли.

Выбирая в качестве отопительных приборов конвекторы, следует помнить, что наиболее эффективны они в тех случаях, когда нужно создать "тепловую завесу": в высоких помещениях с холодными стенами или витражами; в служебных или подсобных помещениях, в коридорах и вестибюлях.

Если это спальни, детские или другие комнаты с требованием повышенного комфорта, лучше использовать приборы других классов, так как конвекторы неравномерно прогревают помещение по высоте, особенно, если высота потолка более 3-х метров

Ребристая труба - отопительный прибор, представляющий собой фланцевую чугунную трубу, наружная поверхность которой покрыта совместно отлитыми тонкими ребрами. Круглые ребристые чугунные трубы имеют длину от 0,5 до 2,0 м. Устанавливают их горизонтально в несколько ярусов и соединяют по змеевиковой форме на болтах с помощью чугунных калачей фланцевых двойных отводов и контрфланцев, как правило, в хозяйственных постройках из-за плохого дизайна.

Калорифер - компактный прибор значительной площади (от 10 до 140 м²), образованной несколькими рядами ребренных труб. Трубы заключены в кожух с отверстиями для входа и выхода нагреваемого воздуха. В отличие от других отопительных приборов калорифер предназначен в первую очередь для теплопередачи при вынужденной конвекции воздуха, создаваемой вентилятором. Коэффициент теплопередачи достигает при этом сравнительно высоких значений. Применяется в системах воздушного отопления.

4.9. Выбор типа ОП и их размещение

При выборе типа отопительного прибора учитываются назначение, архитектурная планировка и особенности теплового режима помещения, место и продолжительность пребывания людей, вид системы отопления, технико-экономические и санитарно-гигиенические показатели прибора.

При повышенных санитарно-гигиенических, противопожарных и противозрывных требованиях, предъявляемых к помещению, выбирают приборы с гладкой поверхностью (радиаторы с гладкими колонками и гладкотрубные приборы); при обычных санитарно-гигиенических требованиях - приборы с гладкой и ребристой поверхностью. В гражданских зданиях применяют радиаторы и конвекторы, в производственных - радиаторы и гладкотрубные приборы.

Отопительные приборы размещают у наружной стены под окнами, при этом длина отопительного прибора должна быть не менее 75% длины светового проема. При таком размещении движение восходящего теплого воздуха от отопительных приборов препятствует образованию ниспадающих холодных потоков от окон и холодных поверхностей стен и движению воздуха с пониженной температурой у пола помещения. Если приборы под окнами разместить нельзя, то допускается их установка у наружных или внутренних стен, ближе к наружным. В угловых помещениях приборы необходимо размещать на обеих наружных стенах. ОП можно не ставить под окном в помещении, посещаемом людьми на короткое время, если рабочие места людей в нем удалены от наружного ограждения, а также при дежурном отоплении.

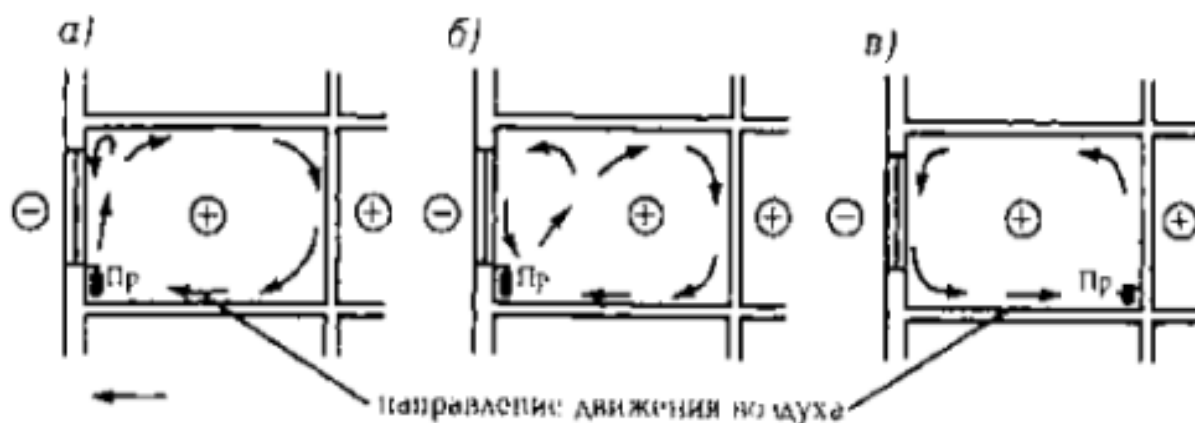


Рис. 4.9. Схема циркуляции воздуха в помещении при различном месте размещения отопительного прибора: а - под окнами без подоконника; б - под окнами с подоконником; в - у внутренней стены; Пр - отопительный прибор

Отопительные приборы следует размещать ближе к полу помещения, но не ближе 60 мм от пола (обычно 60-100 мм) для обеспечения прогрева воздуха у поверхности пола и удобства очистки пространства под прибором от пыли.

Полная высота отопительного прибора должна быть меньше расстояния от чистого пола до низа подоконной доски (или низа оконного проема при ее отсутствии) на величину не менее 110 мм.

Чем ниже и длиннее сам по себе отопительный прибор, тем ровнее температура помещения, и лучше прогревается его рабочая зона. Высокий и относительно короткий отопительный прибор вызывает активный подъем струи теплого воздуха, что приводит к перегреванию верхней зоны помещения и опусканию охлажденного воздуха по обеим сторонам такого прибора в

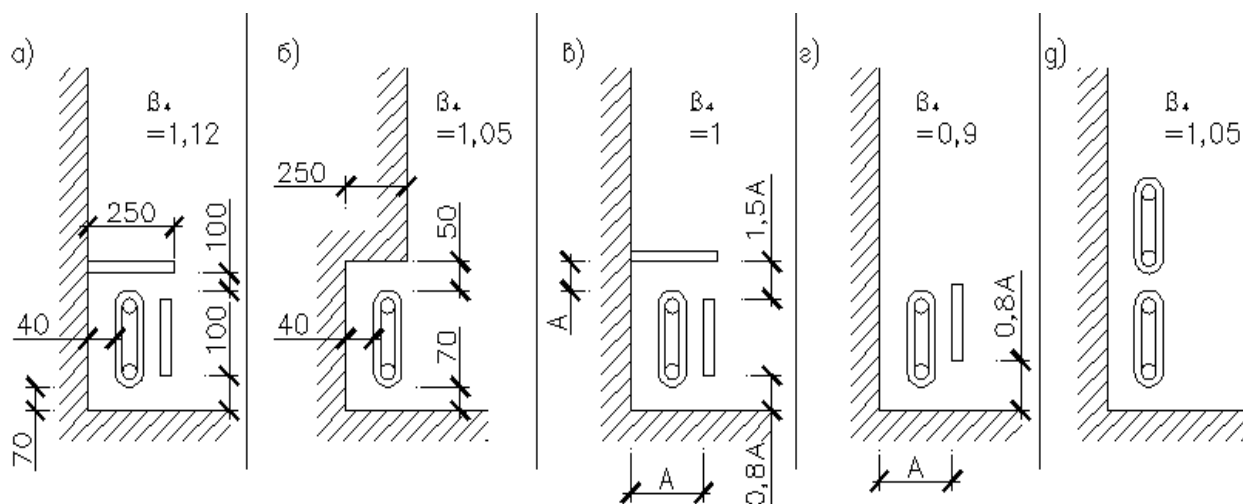
рабочую зону

Рассмотренная выше проблема в настоящее время усугубляется еще и тем, что согласно действующим нормативным требованиям к теплозащите зданий значительно сократились расчетные теплотери отапливаемых помещений. При этом уменьшилась и установочная площадь отопительных приборов, что, в свою очередь, снижает возможность максимально перекрыть прибором подоконное пространство. Решить эту задачу обеспечения комфорта в помещении, в частности, возможно путем применения низких отопительных приборов или за счет увеличения их установочной площади при снижении расчетных температурных параметров теплоносителя (до 50...70 ОС). Следует отметить, что последнее решение приведет к увеличению стоимости отопительной системы в целом.

Особое размещение отопительных приборов требуется в лестничных клетках - вертикальных шахтах снизу доверху здания. При равномерном размещении отопительных приборов по высоте из-за естественного движения воздуха в зимнее время будет происходить перегревание средней и верхней частей лестничной клетки и переохлаждение нижней части.

Поэтому в лестничных клетках зданий до 12 этажей отопительные приборы размещают на первом этаже на уровне входных дверей; в тамбуре установка приборов и прокладка трубопроводов недопустима во избежание замерзания воды в них. В случае невозможности размещения всех приборов рядом с входными дверями в лестничной клетке, часть их переносят на площадку между 1 и 2 этажами.

Все отопительные приборы располагают так, чтобы были обеспечены их осмотр, очистка и ремонт. Их размещают под подоконниками, в стенных нишах, специально ограждают или декорируют. Если ограждение или декорирование прибора необходимо, то теплоотдача укрытых приборов не должна уменьшаться более чем на 10%. Поэтому конструкция укрытия прибора, вызывающая сокращение теплоотдачи излучением, должна способствовать увеличению конвективной теплоотдачи. Например, вертикальный щит, помещенный у поверхности радиатора, превращающий радиатор в конвектор, будет отвечать такому условию.



Способы размещения отопительных приборов: а) в декоративном шкафу, б) в глубокой нише, в) в специальном укрытии, г) за щитом, д) в два яруса.

Распространенное укрытие прибора декоративным шкафом, имеющим две щели высотой по 100 мм теплотехнически нецелесообразно: теплоотдача прибора уменьшается на 12 % по сравнению с открытой его установкой у глухой стены. В таком случае для передачи в помещение заданного теплового потока площадь нагревательной поверхности прибора должна быть увеличена на 12 % (при тепловом расчете прибора это должно быть учтено введением поправочного коэффициента $\beta_4=1,12$). Размещение приборов в глубокой открытой нише (рис. б) или одного над другим в два яруса (рис. д) уменьшает теплоотдачу на 5 % ($\beta_4=1,05$).

Возможна, однако, скрытая установка приборов, при которой теплоотдача не изменяется (рис.в) или даже увеличивается (рис.г). В этих случаях не требуется увеличивать площадь прибора или можно даже ее уменьшить ($\beta_4=0,9$).

[вернуться к оглавлению](#)

5. СИСТЕМА ВОДЯНОГО ОТОПЛЕНИЯ (СВО)

5.1. Классификация СВО

Системы водяного отопления классифицируются по ряду признаков:

- 1) в зависимости от расчетной температуры воды в подающей (горячей) магистрали.
 - менее 70 °С – система низкотемпературная;
 - 70 -100 °С – система среднетемпературная;
 - более 100 °С – система высокотемпературная.
- 2) в зависимости от расположения подающих магистралей:
 - с верхней разводкой (подающие магистрали находятся выше отопительных приборов - на чердаке, техническом этаже, под потолком помещения);
 - с нижней разводкой (в подвале, подпольном канале);
- 3) в зависимости от расположения труб соединяющих отопительные приборы
 - вертикальные со стояками;
 - горизонтальные;
 - лучевые;
 - коллекторные.
- 4) в зависимости от схемы соединения труб с отопительными приборами
 - двухтрубные (отопительные приборы подключаются параллельно);
 - однотрубные (отопительные приборы подключаются последовательно);для повышения равномерности раздачи теплоты используют однотрубные системы с замыкающим или обходным участком.
- 5) в зависимости от направления движения воды в горячей и обратной магистрали
 - тупиковые, если направление движения воды встречное;
 - с попутным движением воды, если направление совпадает.
- 6) в зависимости от способа циркуляции воды по элементам системы отопления
 - с естественной циркуляцией (гравитационные);
 - с насосной циркуляцией.

5.2. Устройство СВО с искусственной циркуляцией

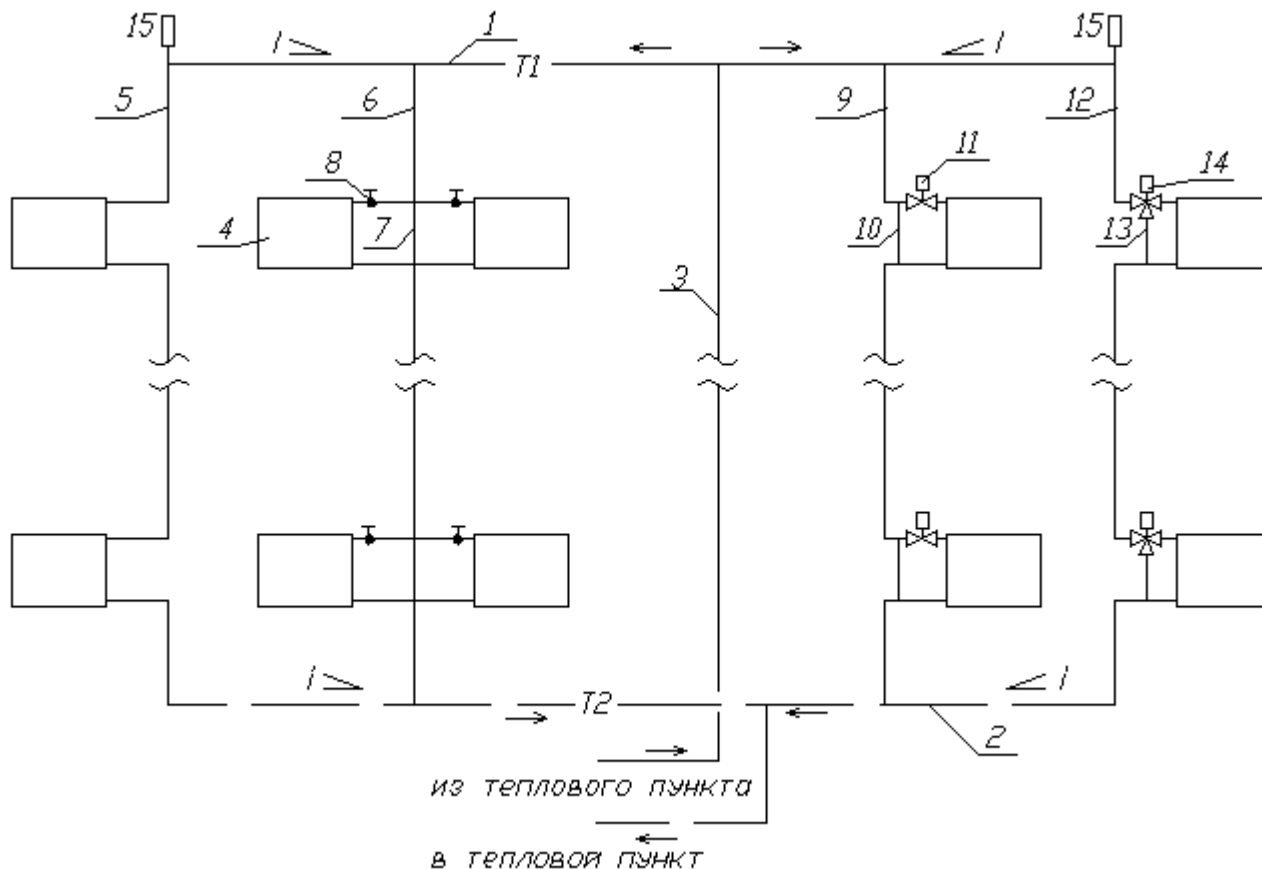


Схема вертикальной однотрубной СВО с верхней разводкой подающих магистралей и тупиковым движением воды

1- подающая магистраль, 2 - отводящая (обратная) магистраль, 3 - главный стояк, 4 – отопительный прибор, 5 – проточный стояк, 6 - стояк со осевыми замыкающими участками 7, 8 – регулировочный вентиль, 9 - стояк со смещенными замыкающими участками 10, 11- термостатический клапан с термоголовкой, 12 – проточно-регулируемый стояк, 13 – обходной участок, 14 – трехходовой термостатический клапан с термоголовкой, 15-автоматический воздухоотводчик.

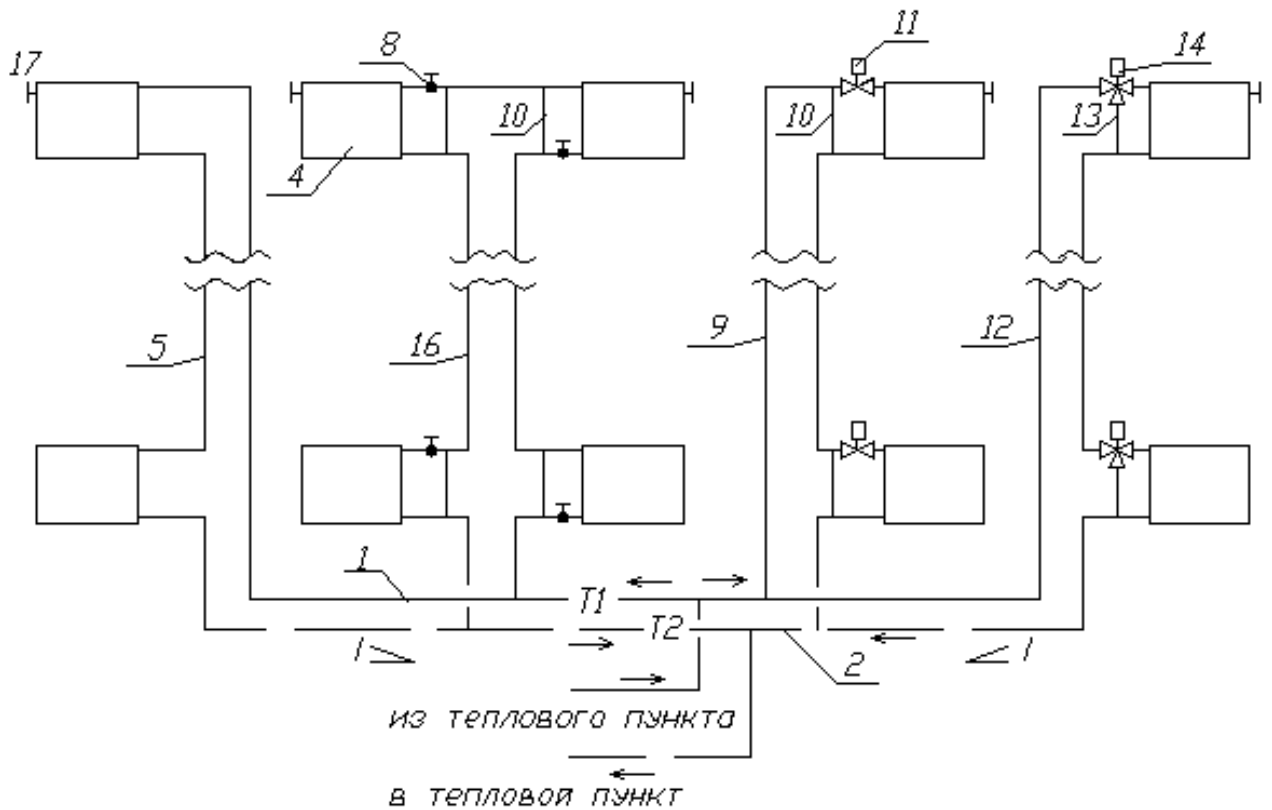


Схема вертикальной однетрубной СВО с нижней разводкой подающих магистралей и тупиковым движением воды

16 – П-образный стояк со смещенными замыкающими участками 10, 17 – воздухоотводчик ручной.

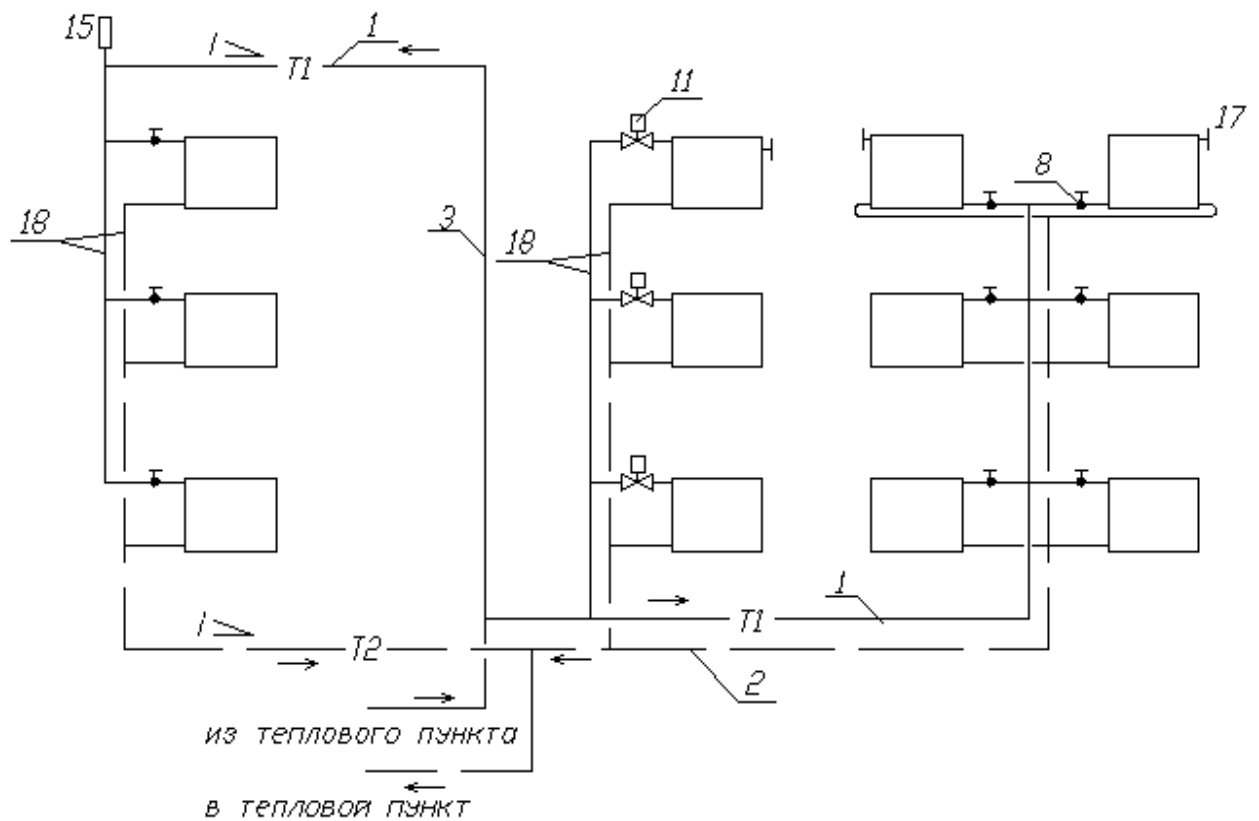
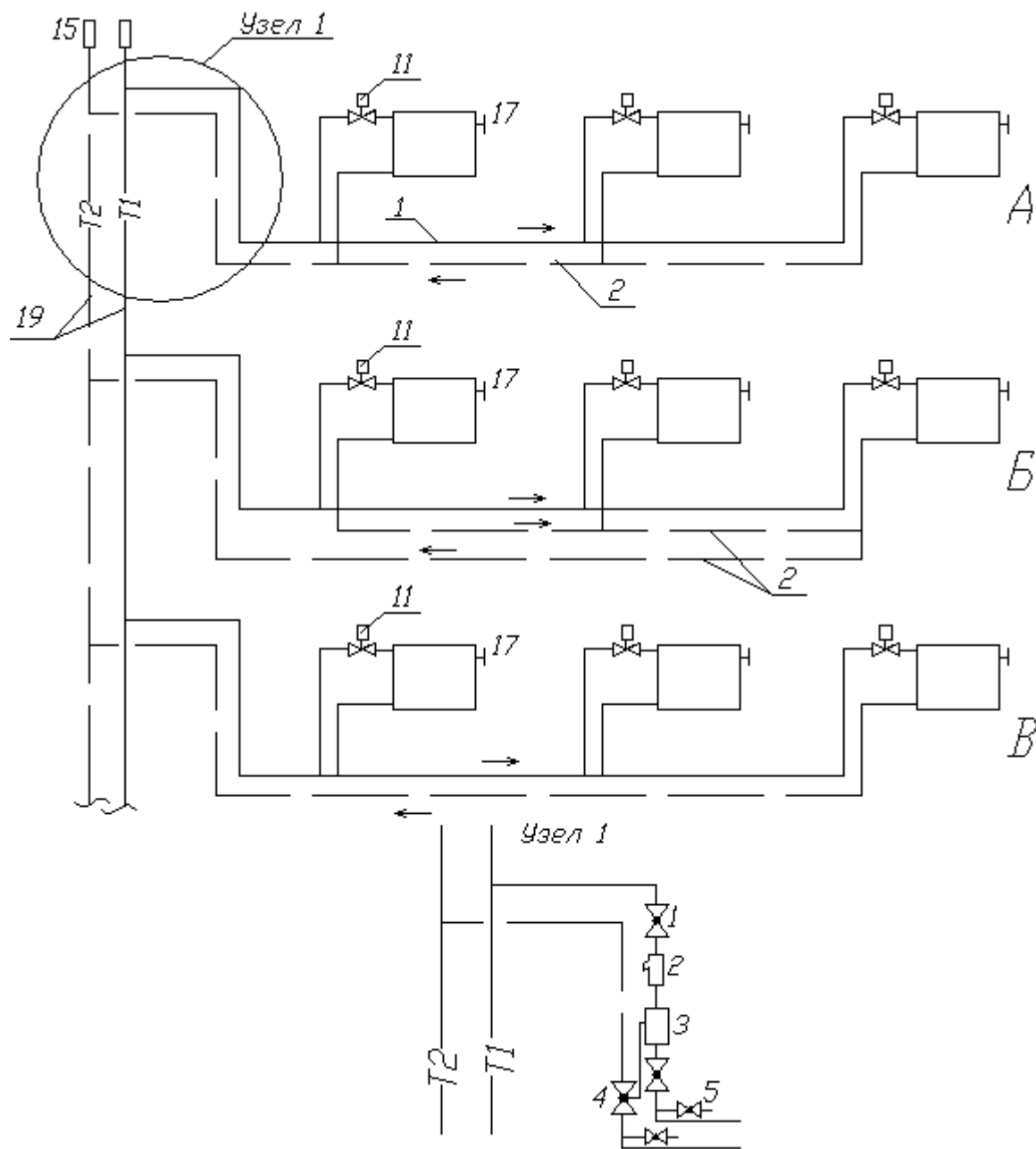


Схема вертикальной двухтрубной СВО с верхней и нижней разводкой по-

дающих магистралей и тупиковым движением воды
18 – подающая и обратная части стояка

Существует также вертикальная однотрубная бифилярная схема СВО - два прибора в одном помещении: один на подъемной, другой на опускной части одного и того же стояка. Так как эти приборы находятся в одном помещении, то средняя температура двух приборов будет одинаковой и постоянной на всех этажах, как и в двухтрубной системе.

В настоящее время значительно возросло использование горизонтальных СВО, так как при их применении возможна организация поквартирной разводки тепла (квартирные системы отопления) и установки квартирных теплосчетчиков. Подавляющее большинство жилых зданий, строящихся в РБ в настоящее время оборудовано такими системами.



Схемы горизонтальных поквартирных СВО

19-магистральные стояки, устанавливаемые на лестничной клетке.

Обозначения к узлу 1 – 1-кран шаровой, 2-фильтр сетчатый, 3-

теплосчетчик квартирный, 4- кран шаровой с гильзой для установки датчика температуры (термометра сопротивления), 5- кран шаровой для опорожнения СВО.

Одним из основных параметров, характеризующих работу СВО является тепловая и гидравлическая устойчивость.

Гидравлическая устойчивость СВО - свойство системы пропорционально изменять расход воды во всех приборах при изменении общего расхода воды.

Тепловая устойчивость СВО - свойство всех отопительных приборов пропорционально изменять теплоотдачу при изменении темп-ры и расхода теплоносителя.

Наибольшую тепло- и гидроустойчивость в системах без терморегуляторов имеют СВО с естественной циркуляцией, затем в порядке убывания вертикальные и горизонтальные однетрубные, бифилярные, двухтрубные с нижней разводкой, двухтрубные с верхней разводкой.

Наименьшей теплоустойчивостью обладают насосные двухтрубные системы с верхней разводкой. В циркуляц. кольцах этих систем в результате изменения разл. по величине естеств. циркуляц. давления нарушается расчетный гидравлич. режим отопит. приборов: нагретая вода, подаваемая циркуляц. насосом в стояки, перераспределяется между отопит. приборами — в холодный период значительно увеличивается расход воды в отопит. приборах верхней части стояков при сокращении расхода в нижних, в теплый период возрастает расход воды в нижних отопит. приборах за счет верхних. Т.о., возникает вертик. гидравлич. и, как следствие, тепловое разрегулирование системы отопления — нарушение ее тепловой устойчивости

5.3. Арматура систем водяного отопления, места ее установки

Классификация арматуры в зависимости от конструкции:

Задвижка - это запорная арматура, в которой запорный орган расположен вертикально, под углом в 90 градусов, к осевой линии трубопровода.

Затвор - это арматура, в которой запирающий (регулирующий) элемент имеет форму диска, поворачивающегося вокруг оси, перпендикулярной или расположенной под углом к направлению потока рабочей среды.

Вентиль (клапан) арматура, в которой запирающий или регулирующий тарельчатый элемент расположен горизонтально или под углом к осевой линии трубопровода.

Кран шаровой - арматура, в которой запорный или регулирующий элемент имеет шаровую (сферическую) форму и поворачивается на угол 90 градусов. Кроме запорных, различают регулирующие шаровые краны, в которых шар имеет специальную конструкцию, предназначенную для изменения (регулирования) расхода рабочей среды.

Арматура, в которой рабочая среда не изменяет направление своего движения на выходе по сравнению с направлением ее на входе называется проходной, при изменении направления – угловой Проходную арматуру, у

которой площадь проходного сечения затвора равна или больше площади входного патрубка, называют «полнопроходной арматурой».

В СВО в зависимости от назначения различают арматуру:

запорную для отключения отдельных участков СВО (шаровые краны, затворы дисковые, задвижки)

регулирующую - для регулирования потока воды путем изменения ее расхода (краны, вентили, клапаны термостатические, регуляторы расхода и давления)

предохранительную - для защиты от повреждения трубопроводов и оборудования при недопустимом повышении давления методом сброса избытка теплоносителя в атмосферу (предохранительные пружинные клапаны).

обратную - клапаны обратные, предотвращающие обратный ход воды в трубопроводных системах. При движении воды в обратном направлении клапан прижимается водой, закрывая проход.

Запорную арматуру следует предусматривать для отключения и спуска воды от отдельных колец, ветвей и стояков систем отопления, а также в тепловом пункте для отключения системы в целом. Арматуру на стояках 1-3 этажных зданий можно не устанавливать (проще предусматривать возможность отключения арматурой сравнительно небольшой части системы отопления например, вдоль одного фасада здания). На стояках лестничных клеток арматуру применяют независимо от числа этажей. В системах отопления следует предусматривать арматуру для их опорожнения и заполнения водой. На каждом стояке, на котором устанавливается арматура, следует предусматривать запорную арматуру со штуцерами для присоединения шлангов.

Для регулирования температуры воздуха в помещениях на подводках к отопительным приборам следует устанавливать ручную или автоматическую регуливающую арматуру, кроме приборов лестничных клеток, во вспомогательных помещениях, вблизи прочих мест, опасных в отношении замерзания воды в трубах и приборах. В жилых зданиях у отопительных приборов следует устанавливать, как правило, автоматические терморегуляторы, обеспечивающие поддержание заданной температуры в каждом помещении и экономию подачи тепла за счет использования внутренних теплоизбытков (бытовые тепловыделения, солнечная радиация).

В СВО зданий для улавливания мелких грязевых частиц и взвесей устанавливают сетчатые фильтры и грязевики, защищающие и предохраняющие от загрязнения устройства автоматического регулирования и управления.

5.4. Удаление воздуха из СВО

Свойство воздушных пузырьков перемещаться в верхнюю точку трубопровода используют для его организационного удаления из системы отопления. С этой целью все трубопроводы прокладываются с уклоном. Величина уклона принимается не менее 0,002 (рекомендуется 0,003). Уклоны ответвлений к отопительным приборам принимаются в размере 10 мм на всю длину подводки.

С помощью уклонов воздух отводится в определенные точки системы, где устанавливаются специальные устройства для его сбора и удаления (воздухосборники и воздухоотводчики).

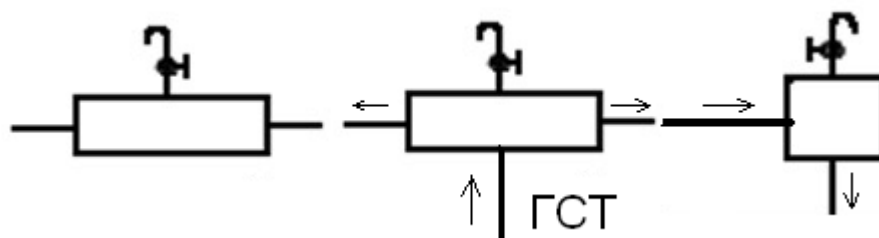
В насосных системах с верхней разводкой удаление воздуха осуществляется через автоматические воздухоотводчики, проточные воздухосборники, краны, устанавливаемые на концах веток подающей магистрали. При этом уклон трубопроводов магистрали делается таким образом, чтобы обеспечить попутное движение воды и пузырьков воздуха (то есть с подъемом труб к воздухосборникам).

В гравитационных системах отопления с верхней разводкой удаление воздуха производят через расширительный бак, устанавливаемый на главном стояке. Уклоны труб горячей магистрали предусматриваются с подъемом к расширительному баку. При такой схеме в горячей магистрали наблюдается встречное движение воды и воздушных пузырьков. Однако малые скорости циркуляции воды ($<0,1\text{ м/с}$) не нарушают естественного движения пузырьков в сторону расширительного бака.

В системах с нижней разводкой уклоны труб обеспечивают отвод воздуха в нагревательные приборы верхнего этажа, откуда он удаляется в атмосферу с помощью ручных или автоматических воздухоотводчиков.

Непроточные воздухосборники допускается предусматривать при скорости движения воды в трубопроводе менее $0,1\text{ м/с}$.

Проточные воздухосборники с ручным обслуживанием улавливают воздушные пузырьки из потока и скапливают их в верхней полости корпуса. Для удаления воздуха из воздухосборника нужно открыть кран на воздухоотводящем патрубке до появления из него воды.



Способы установки проточного воздухосборника

К ручным воздухоотводчикам относится микровоздушник (кран Маевского). Он имеет канал сброса воздуха и открывается и закрывается вручную, с помощью ключа или отвертки посредством перемещения регулятора игольчатого типа. Микровоздушники устанавливаются в верхних пробках отопительных приборов верхних этажей при нижней разводке.

Автоматические воздухоотводчики

В большинстве автоматических воздухоотводчиков поплавково-клапанного типа используется внутреннее гидростатическое давление для закрытия клапана (игольчатый затвор или прижимание золотника клапана к седлу воздушной трубки) и вес поплавка для его открытия. Такие воздухоотводчики устанавливают в верхнем торце стояков.

Принцип работы:

Внутренний объем воздухоотводчика спроектирован так, что при отсутствии воздуха поплавков держит выпускной клапан закрытым, но по мере накопления воздуха в поплавковой камере он опускается, открывая выпускной клапан. После удаления воздуха поплавки вновь поднимаются, воздействуя на рычаг, закрывающий выпускной клапан. Устанавливать автоматические воздухоотводчики необходимо в высших точках стояков отопительных систем в строго вертикальном положении. Кроме того, воздухоотводчик оснащен обратным клапаном, позволяющим демонтировать корпус без отключения системы, а также колпачком с гигроскопичной прокладкой для предохранения от разлива воды из радиатора.

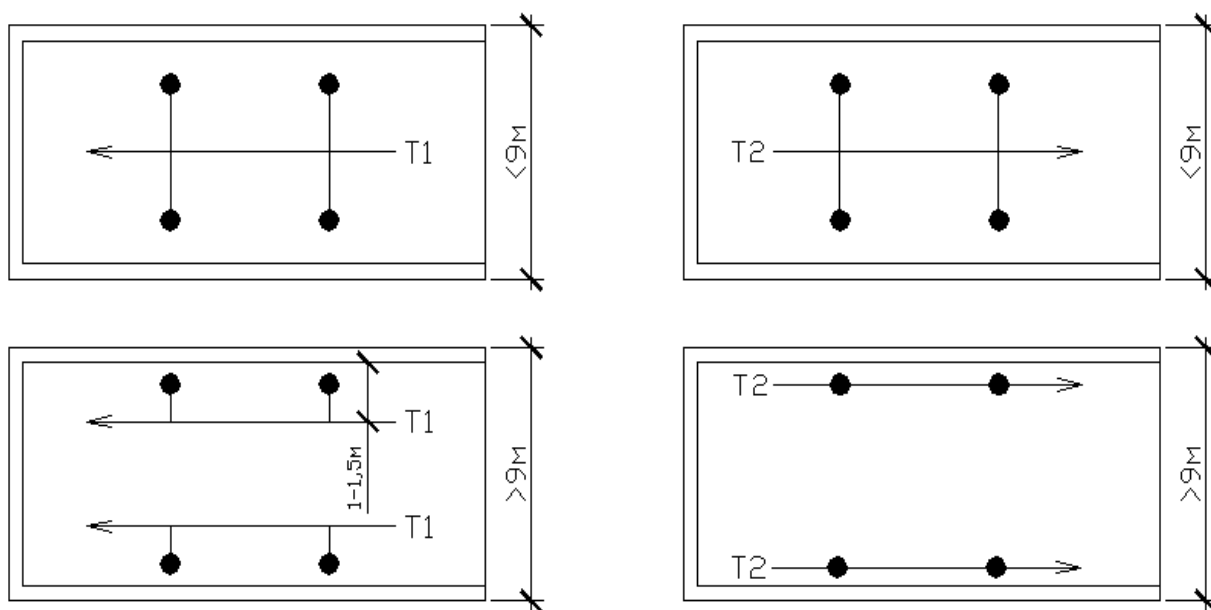
Существуют также автоматические воздухоотводчики, устанавливаемые в верхних пробках радиаторов и снабженные гигроскопическим колпачком. Такие воздухоотводчики необходимо устанавливать на алюминиевые радиаторы при нижней разводке в связи с тем, что алюминий, действуя на воду как катализатор, ускоряет процесс ее разложения на водород и кислород, что приводит к скоплению газов в самом радиаторе.

5.5. Конструирование вертикальной СВО

Магистралы

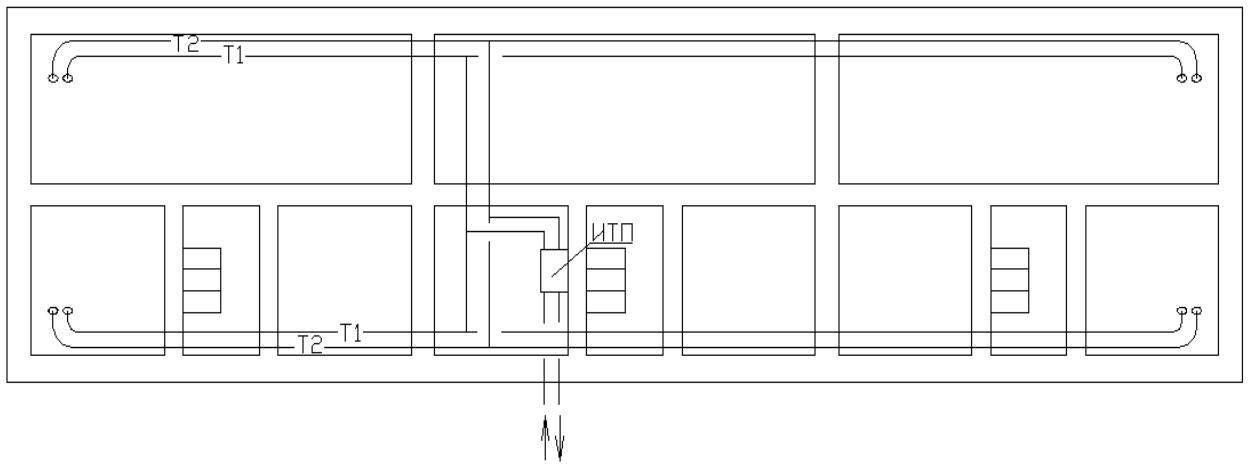
В системах с верхней разводкой подающие магистралы прокладываются на чердаке на расстоянии 1÷1,5м от наружных стен, обратные – в подвале, при отсутствии подвала – в подпольном канале. В системах с нижней разводкой прокладка подающих и обратных магистралей осуществляется совместно в подвале, при отсутствии подвала – в подпольном канале.

В зданиях шириной до 9 м магистралы можно прокладывать вдоль их продольной оси: одна магистраль для стояков у противоположных сторон узкого здания не вызывает перерасхода труб при соединении ее с каждым стояком. В зданиях шириной более 9 м рационально использовать две разводящие магистралы вдоль каждой фасадной стены.

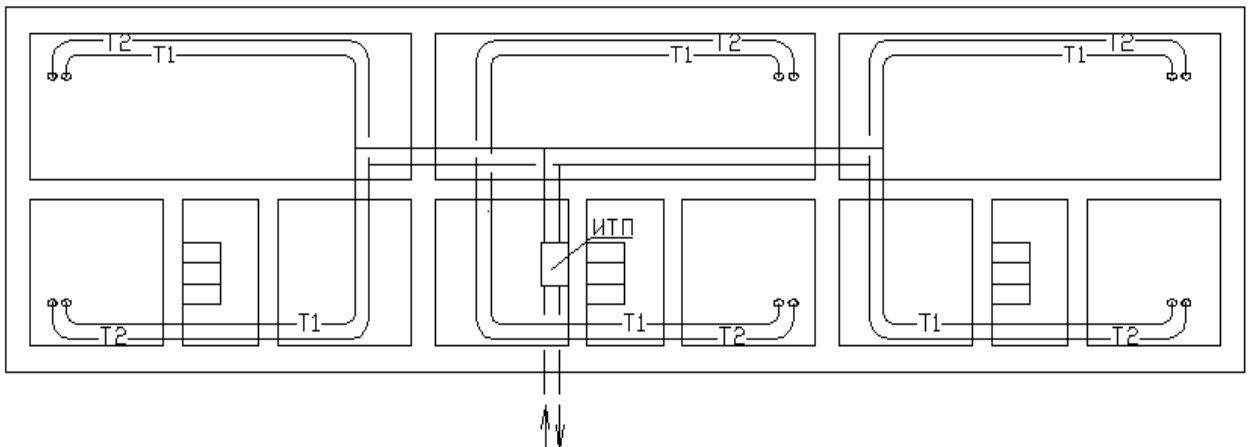


Расположение магистралей СВО

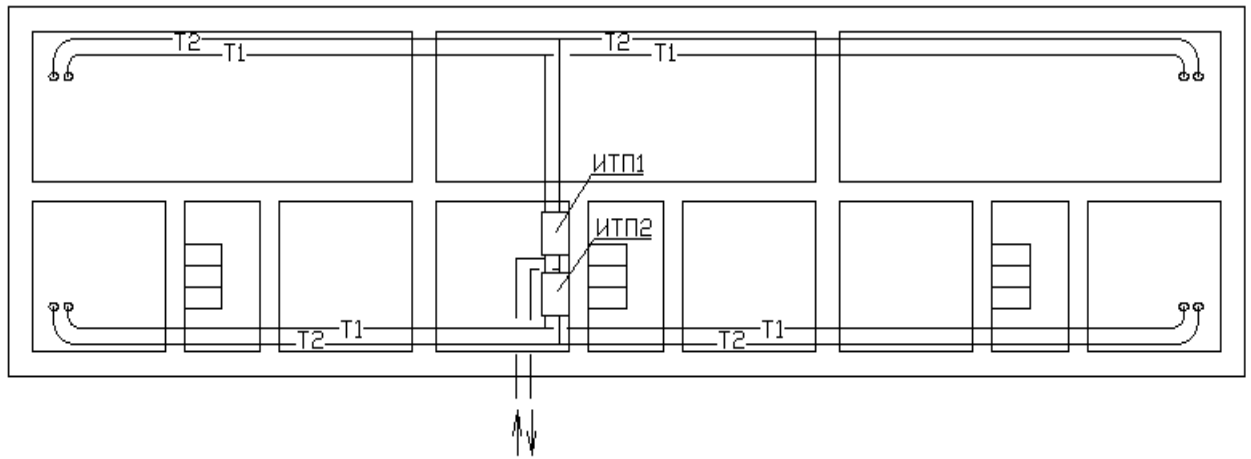
Магистралы вертикальной СВО рекомендуется проектировать тупиковыми, поскольку они более экономичны, чем магистралы с попутным движением теплоносителя (рис А).



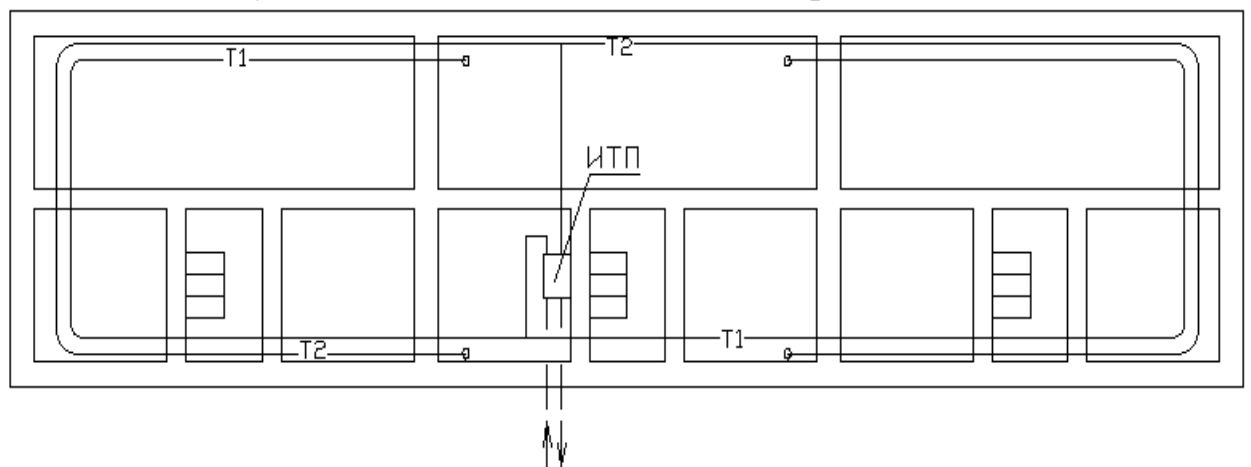
Для девяти- и более этажных зданий с одинаковыми секциями (блоками) применяют посекционную схему прокладки магистралей с общим тепловым пунктом (ИТП), или несколькими ИТП (рис Б).



При соответствующей ориентации фасадов здания дополнительной экономии тепловой энергии, в особенности при отсутствии подстояковых автоматических регуляторов перепада давления и регуляторов расхода, достигают применением систем отопления с пофасадным автоматическим регулированием расхода теплоносителя (рис В).



При одинаковых тепловых нагрузках стояков магистрали можно прокладывать с попутным движением теплоносителя (рис Г).



Уклоны трубопроводов необходимы для обеспечения движения воздуха к местам его удаления в подающих магистралях при верхней разводке и самотечного слива воды из подающих и отводящих магистралей при нижней разводке и отводящих магистралей при верхней разводке. Уклоны трубопроводов следует принимать не менее 0,002 (рекомендуется 0,003). Магистрали допускается прокладывать без уклона при скорости движения воды в них 0,25 м/с и более.

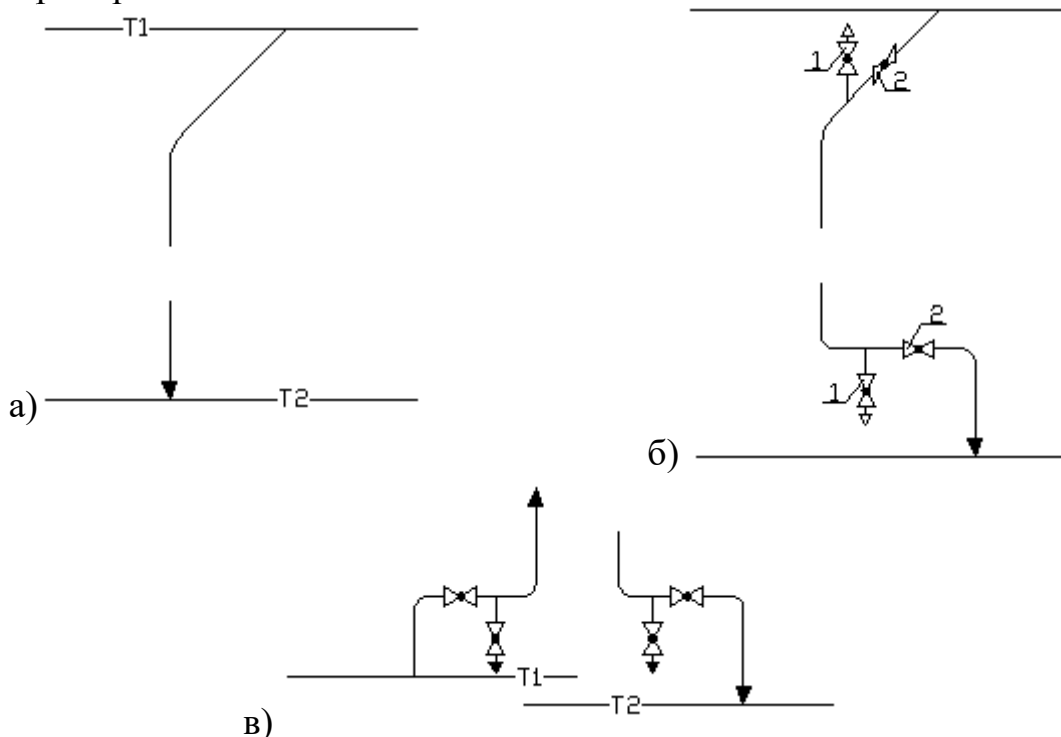
При проектировании СВО рекомендуется разделить систему на 2 или более частей (ветвей) одинаковой длины и с примерно равными тепловыми нагрузками.

Стояки

Главный стояк систем отопления с верхней разводкой размещают во вспомогательных помещениях (например, в коридоре или лестничной клетке). Отопительные стояки, как правило, располагаются у наружных стен. В угловых помещениях их следует располагать в углах, образованных наружными стенами, чтобы предохранить углы от сырости и промерзания.

Компенсация удлинения стояков в зданиях до 4 этажей обеспечивается естественными их изгибами в местах присоединения к подающим магистралям. В 4-7 этажных зданиях однотрубные стояки изгибают не только в местах

присоединения к подающей, но и к обратной магистрали. В зданиях более семи этажей, таких изгибов труб недостаточно, и для компенсации удлинения средней части стояков применяют дополнительные изгибы с отнесом отопительных приборов от оси стояка.

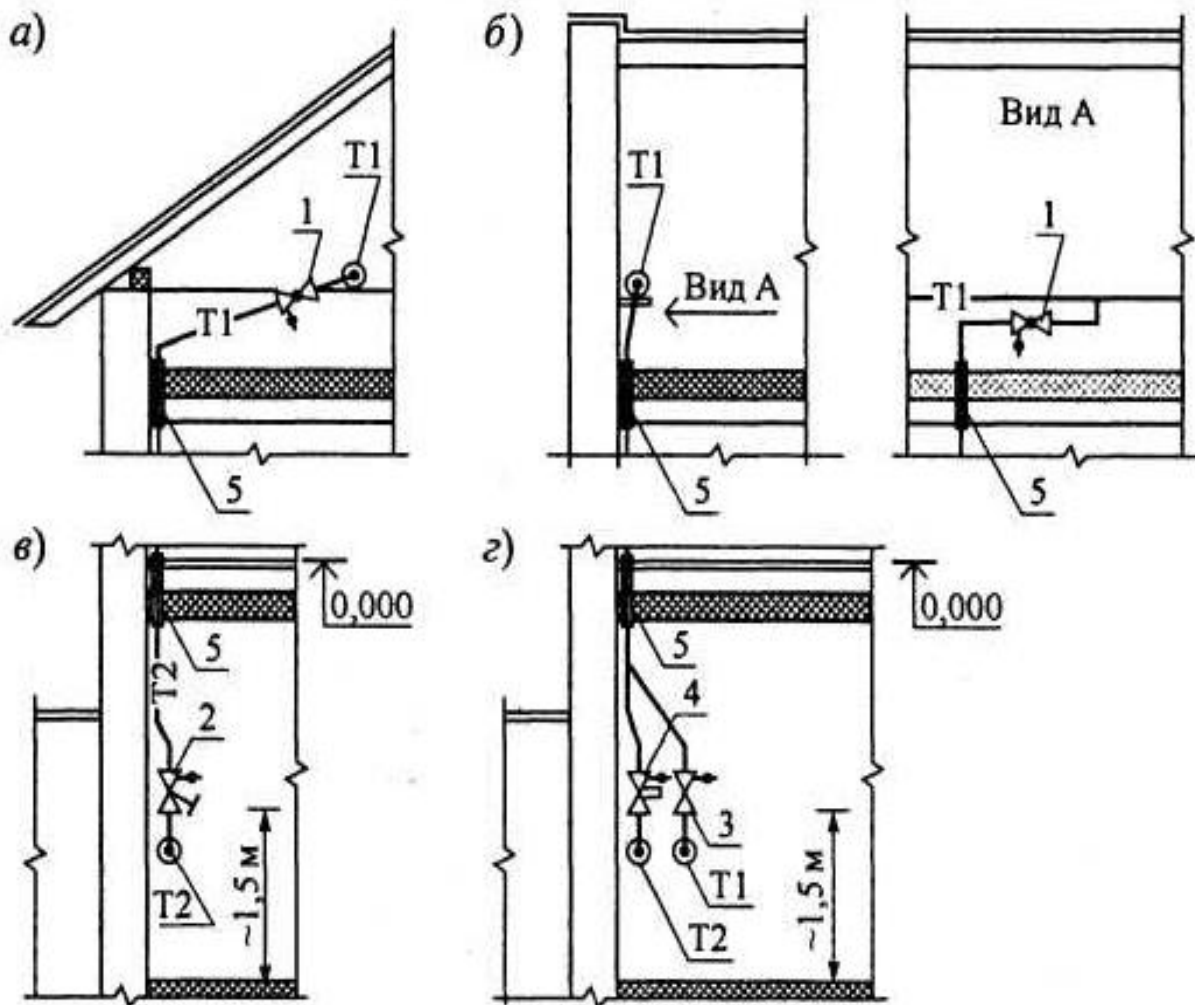


Схемы присоединения стояков к магистралям зданий различной этажности: а – двух-трехэтажных, б – четырех-семиэтажных с верхней разводкой, в – с нижней разводкой. 1 – спускной кран, 2 – запорный кран.

В СВО следует предусматривать устройства для их опорожнения и заполнения теплоносителем.

Трубопроводы систем отопления следует проектировать из полимерных, металлополимерных, стальных и медных труб. Прокладка стальных и медных трубопроводов систем отопления предусматривается открытой. Трубы из полимерных материалов прокладываются скрыто: в конструкции пола, за экранами, в штрабах, шахтах и каналах. Открытая прокладка этих трубопроводов допускается только в местах, где исключается их механическое повреждение и прямое воздействие ультрафиолетового излучения.

Тепловую изоляцию следует предусматривать для трубопроводов, прокладываемых в неотапливаемых помещениях, а также в местах, где возможно замерзание теплоносителя. Трубопроводы в местах пересечения перекрытий, внутренних стен и перегородок прокладывают в гильзах из негорючих материалов.



Некоторые элементы конструкции систем отопления

а)- подключение стояка к подающей магистрали на чердаке с двух-скатной кровлей, б)-то же с плоской кровлей, в)- подключение стояка к обратной магистрали в подвале, г)- подключение стояков при нижней разводке

1-кран шаровой, 2-клапан балансировочный, 3-кран шаровой для слива воды из стояка, 4-клапан балансировочный (или регулятор перепада давления для двухтрубной системы), 5-гильза.

5.6. Теплопроводы СВО, их характеристики и способы соединения

В СВО применяют металлические (стальные (черные, оцинкованные, нержавеющие), медные) и полимерные (полипропиленовые (армированные алюминием), из сшитого полиэтилена, и металлополимерные) трубопроводы. Металлополимерные (металлопластиковые) трубы состоят из двух слоев сшитого полиэтилена, армированных алюминиевой фольгой.

Медные трубопроводы не стареют и не портятся. Со временем они покрываются тонким слоем окисла (патины), который не влияет на их прочность.

Наиболее распространенным способом монтажа является капиллярная пайка. Данный способ основан на капиллярном эффекте, суть которого за-

ключается в том, что при определенном расстоянии между стенками двух поверхностей жидкость поднимается вверх по капилляру, преодолевая силу тяжести. Именно этот эффект позволяет припою равномерно распространяться по всей поверхности паяного конца, независимо от положения трубы (можно, например, припой подавать снизу соединения).

Трубы из сшитого полиэтилена (РЕХ-трубы,) производимые по особой технологии из поперечно сшитого полиэтилена, обладают более совершенными свойствами по сравнению с трубами из обычного полиэтилена. Этот материал отличается высокой термостойкостью, пластичностью, а также "памятью формы" (после физической нагрузки стремится восстановить первоначальные размеры). Трубы из него можно эксплуатировать в системах отопления при температуре до 95 °С и рабочем давлении до 2 МПа (20 атмосфер).

Для того чтобы полиэтилен стал более прочным и стойким к температурным воздействиям, его обрабатывают под высоким давлением. В результате между молекулами образуются дополнительные поперечные связи (мостики). Такой процесс называют "сшивкой", а полиэтилен - "сшитым полиэтиленом".

Способы обработки полиэтилена таковы:

РЕХа - сшивка пероксидным способом;

РЕХb - обработка газом силаном, (органосиланиды - чрезвычайно ядовитые вещества);

РЕХc - облучение потоком электронов в электромагнитном поле;

РЕХd - обработка с помощью азотосоединений.

В качестве антидиффузного слоя применяется покрытие EVON (этиленвинилалкоголь), наносимое непосредственно на трубу и связанное с ней слоем клея.

Полипропилен, получаемый в результате реакции полимеризации пропилена и этилена в определенных пропорциях, определяет основные физические и химические свойства труб и фитингов, изготовленных из данного материала. Для отопления применяют полипропилен типа PPR.

Выпускается полипропилен трех типов (в зависимости от толщины стенки):

PN10 — для холодного водоснабжения;

PN20 — для горячего водоснабжения;

PN25 (армированный) — для водоснабжения и отопления.

В армированном полипропилене поверх толстостенной трубы с помощью клея закреплена алюминиевая фольга, поверх которой нанесен тонкий защитный слой полипропилена. Существует также полипропилен THERM, предназначенный для использования только в системах отопления; он также армирован.

Труба и фитинг соединяются между собой специальным монтажным оборудованием методом термопластической сварки, которая делится на четыре этапа: резку труб по размерам, нагревание соединяемых участков труб, соединение труб между собой, охлаждение готового трубного соединения.

5.7. Приборы учета теплотребления. Теплосчетчики. Подбор теплосчётчика. Теплораспределители

В соответствии с п. 6.14 изменений № 3 к СНБ 4.02.01-03. Отопление, вентиляция и кондиционирование воздуха при проектировании отопления жилых зданий необходимо предусматривать регулирование и учет потребляемой теплоты каждым отдельным потребителем в здании (то есть каждой квартирой), а также зданием в целом. Для определения расхода теплоты каждой квартирой в жилых зданиях следует предусматривать устройство квартирных систем отопления с горизонтальной разводкой труб и установкой счетчика расхода теплоты (теплосчетчика) для каждой квартиры.

Различают коммерческий и некоммерческий учет теплотребления. Коммерческий учет теплотребления предполагает возможность по показаниям приборов учета производить оплату за использованную потребителем тепловую энергию.

Квартирные теплосчетчики не являются устройствами коммерческого учета теплотребления, а служат для отражения доли тепловой энергии, расходуемой на отопление отдельными квартирами, от теплотребления домом, регистрируемого общедомовым теплосчетчиком.

В здании чаще всего находится один узел коммерческого учета. Если тепловой пункт обслуживает несколько организаций, для них нужно предусматривать приборы некоммерческого учета для возможности взаиморасчетов.

При обосновании и по согласованию с теплоснабжающей организацией допускается устройство в одном тепловом пункте двух или нескольких узлов коммерческого учета теплотребления

В теплосчетчиках необходимо измерять расход и температуры горячей и охлажденной воды. Т.о. теплосчетчик состоит из двух датчиков температуры и счетчика воды, которые связаны с вычислительным блоком. В квартирных теплосчетчиках один из датчиков, счетчик воды и измерительный блок для удобства объединены вместе. Теплосчетчик часто называют по типу применяемого в нем счетчика воды: тахометрический (крыльчатый, с механическим расходомером), ультразвуковой и электромагнитный теплосчетчик.

Принцип действия тахометрических крыльчатых (для квартирного учета количества воды и тепла) и турбинных (для больших расходов воды) водосчетчиков основан на суммировании числа оборотов помещенной в поток воды вращающейся крыльчатки или турбинки. Скорость вращения крыльчатки или турбинки пропорциональна средней скорости движения воды в месте установки прибора. Передаточный механизм передает число оборотов крыльчатки (турбинки) счетному механизму при помощи магнитной муфты, связанному с циферблатами, который суммирует количество воды, прошедшей через водосчетчик. Крыльчатые водосчетчики выпускают калибром 15, 20, 25, 32 и 40мм, турбинные от 50 до 250 мм.

Ультразвуковые водосчетчики используют метод измерения, основанный на измерении разности времени прохождения ультразвука по потоку воды и против. Конструктивно расходомер представляет собой отрезок трубопровода с двумя врезанными ультразвуковыми датчиками – излучателем и приемником. Излучатель посылает сигнал сквозь поток жидкости, а приемник через некоторое время получает его. Время задержки сигнала между моментами его излучения и приема прямо пропорционально скорости потока жидкости в трубе: оно измеряется и по его величине вычисляется расход жидкости в трубопроводе.

Прохождение луча не обязательно может быть прямым от датчика к датчику. Точность измерений улучшается при нескольких преломлениях луча. Конструктивно преломление ультразвукового луча достигается при помощи установки специальных зеркал.

В электромагнитных водосчетчиках при прохождении воды через электромагнитную катушку возникает электродвижущая сила (ЭДС), которая пропорциональна скорости потока., а следовательно, и расходу измеряемой жидкости. Конструктивно расходомер выполнен в виде отрезка трубы со встроенной электромагнитной катушкой и электродами.

Перед счетчиками воды рекомендуется предусматривать прямой участок длиной, равной пяти диаметрам.

Тип счетчика	Достоинства	Недостатки
крыльчатый	простота конструкции малая стоимость Энергонезависимость (не для всех). Прибор питается от внутренней батарейки, рассчитанной на 5-10 лет бесперерывной работы.	Крыльчатка и фильтр создают дополнительное гидравлическое сопротивление в системе отопления Крыльчатка постепенно изнашивается, что влияет на точность показаний крыльчатка очень чувствительна к гидроударам и механическим примесям
ультразвуковой	Отсутствие подвижных частей - высокая точность измерения расхода. Малое гидравлического сопротивления. Энергонезависимость (не для всех).	Высокая цена необходимость длинных прямых участков до и после приборов для выравнивания однородности потока теплоносителя
электромагнитный	Отсутствие подвижных частей. Низкие требования к прямым участкам трубопроводов. Независимость показаний от изменений вязкости, температуры и давления воды.	Высокая цена сложность конструкции Высокое энергопотребление и невозможность автономного питания.

В качестве датчиков температуры в теплосчетчиках используют термометры (термопары) сопротивления. Принцип измерения температуры среды, в которую помещен чувствительный элемент термометра сопротивления, основан на способности различных материалов изменять свое электрическое сопротивление с изменением температуры. В качестве чувствительного элемента в них используется намотанная на керамический стержень тонкая платиновая или медная проволока.

Диаметр теплосчетчика подбирается по расчетному расходу теплоносителя, G , м³/ч.

Потери давления - очень важный фактор при подборе диаметра расходомера. Если устанавливать расходомер по диаметру трубы, то потери на расходомерах будут минимальны, но увеличивается погрешность измерений. Переход на меньший диаметр особенно важен для ультразвуковых расходомеров, так как в этом случае увеличивается скорость потока и точность измерения. Увеличение скорости потока так же способствует самоочищению ультразвуковых датчиков. Для каждого типа расходомеров потери давления нормированы и приводятся в технической документации на теплосчетчик.

Обычно принимают теплосчетчик на 1-2 типоразмера меньше диаметра трубопровода, на который его устанавливают.

5.8. Расширительный бак СВО. Группа безопасности СВО

Назначение расширительного бака - предотвращение повышения гидравлического давления в замкнутой водяной системе при нагреве воды.

Расширительный бак может быть открытым или закрытым.

Открытый расширительный бак выполняет следующие функции:

1. вмещает излишек воды, образующийся в результате ее нагрева;
2. восполняет недостаток воды при понижении ее температуры или в случае незначительной утечки;
3. собирает воздух, проникающий в систему водяного отопления;
4. собирает воздух, выделяющийся из нагретой воды.

Недостатки открытого бака: потери полезного тепла; испарение воды, повышение внутренней коррозии труб и приборов СВО из-за воздуха, поглощаемого из атмосферы (при излишнем охлаждении воды); громоздкие размеры.

Открытый расширительный бак размещают над верхней точкой системы водяного отопления.

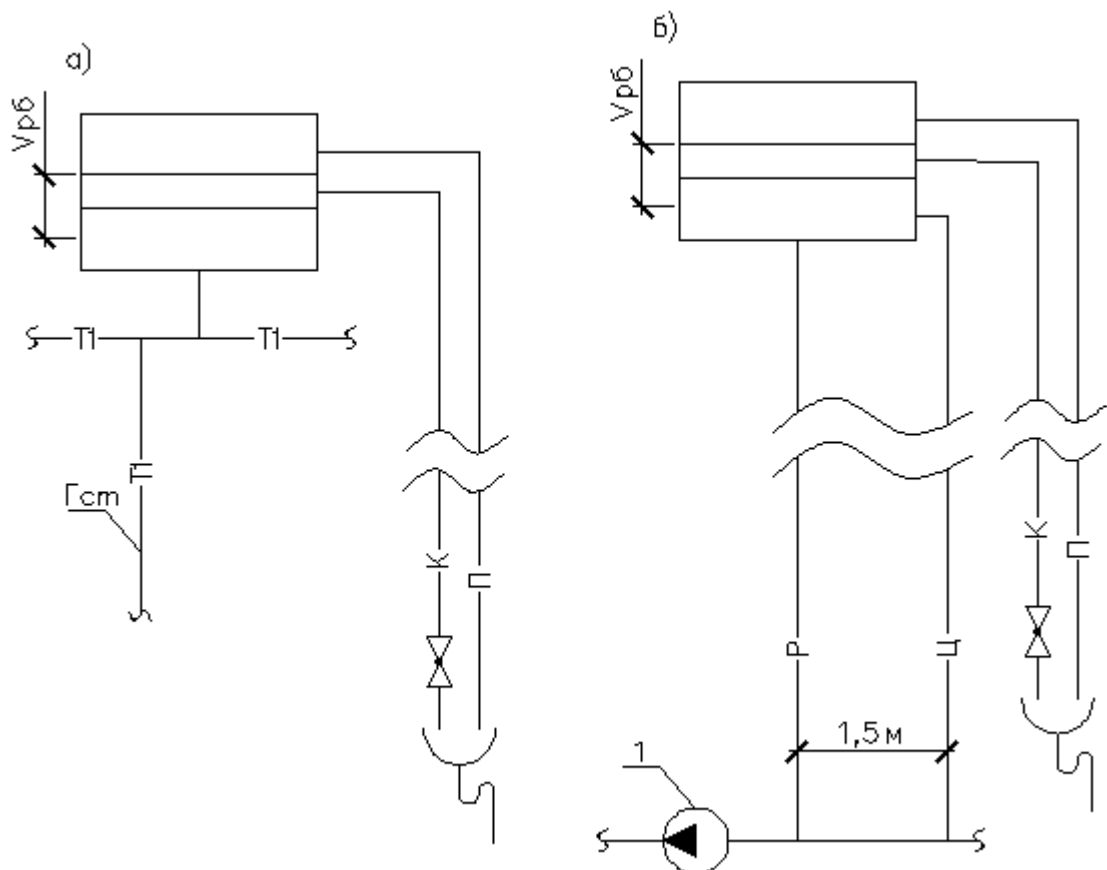


Схема подключения открытого расширительного бака к системе

Закрытый расширительный бак представляет собой цилиндрический сосуд, разделенный резиновой мембраной на 2 камеры - водяную и газовую, наполненную воздухом или азотом под давлением. При нагревании воды ее избыток поступает в водяную часть бака, сжимая (воздух) азот по другую сторону расширительной мембраны. При охлаждении под воздействием высокого давления в газовой камере вода вытесняется из расширительного бака и поступает в СВО.

Достоинства закрытого бака: нет контакта теплоносителя с воздухом, соответственно нет кислородной коррозии системы, небольшие размеры.

Недостатки: необходимость установки предохранительного клапана и манометра (иначе как узнать о том сколько воды в системе), необходимость автоматического воздухоотводчика, иначе нужно будет постоянное обслуживание системы — выпуск воздуха.

Для защиты закрытых систем отопления от избыточного давления и завоздушивания применяется группа безопасности, которая включает в себя мембранный предохранительный клапан пружинный, автоматический воздухоотводчик и манометр. Если давление в СВО превысит заданное давление предохранительного клапана, то сила, действующая на мембрану, превысит силу упругости пружины и клапан откроется. Расширительный бак также относится к средствам безопасности СВО.

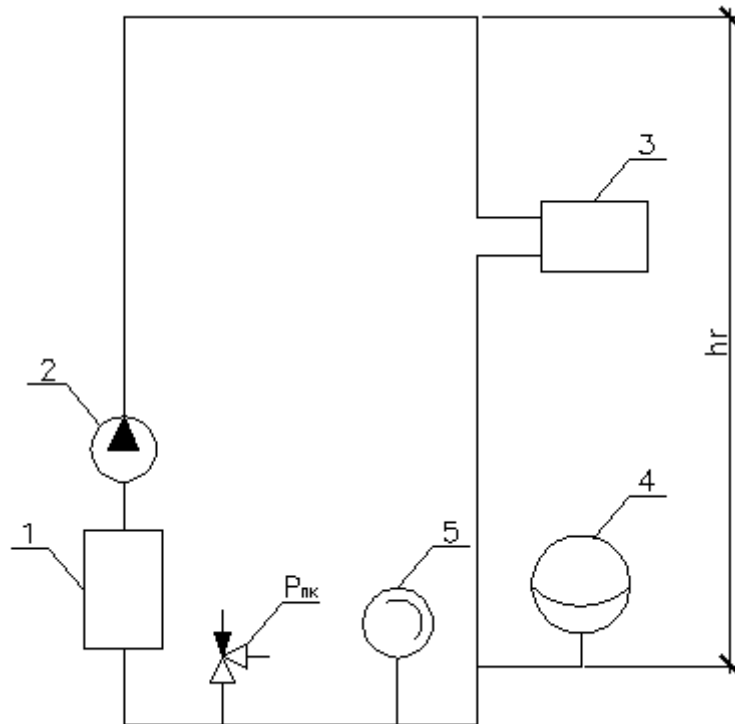


Схема установки закрытого расширительного бака

1 – генератор теплоты или теплообменник; 2 – циркуляционный насос; 3 – радиаторы системы отопления; 4 – закрытый расширительный бак; 5 – манометр; 6 – предохранительный клапан

5.9. СВО с естественной циркуляцией

Эту систему используют для отопления отдельных жилых квартир, небольших отдельно стоящих зданий.

Ограничение области применения связано с тем, что для циркуляции воды используется различие в гидростатическом давлении в вертикальных частях системы, которое только в высоких зданиях достигает значений, соизмеримых с давлением, создаваемым насосом.

Недостатки:

небольшой радиус действия (до 20 м по горизонтали) из-за небольшого циркуляционного давления;

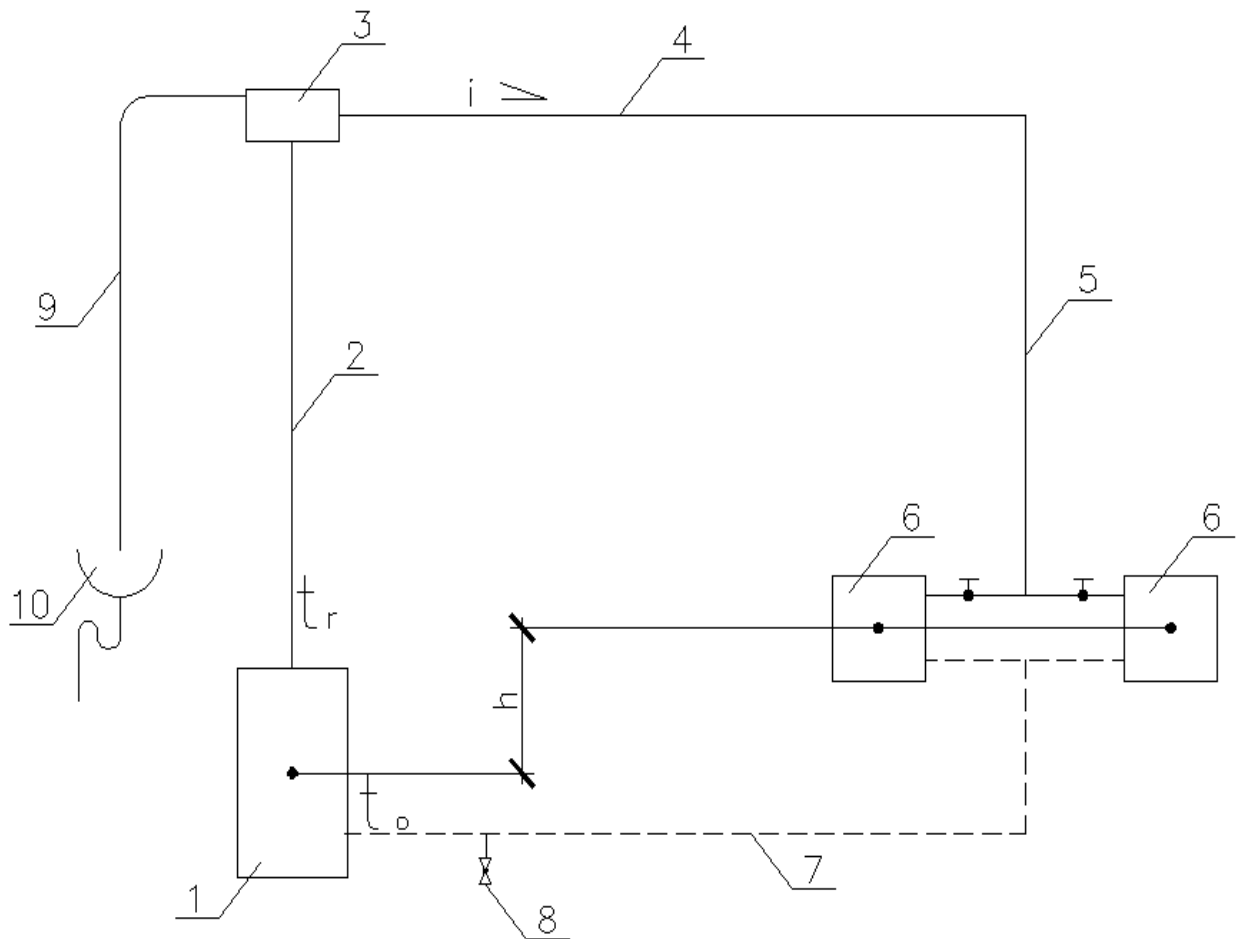
повышенная стоимость в связи с применением труб увеличенного диаметра;

замедленное включение в действие из-за небольшого циркуляционного давления;

Достоинства:

независимость действия от снабжения электрической энергией;

естественное саморегулирование - при изменении температуры воды, самопроизвольно изменяется расход воды.



Устройство СВО с естественной циркуляцией

1-котел, 2 - главный стояк, 3- открытый расширительный бак, 4 - подающая магистраль, 5 - стояк, 6 – отопительный прибор, 7 – отводящая магистраль, 8 – кран для заполнения водой и опорожнения СВО, 9 – трубопровод переливной, 10-слив в канализацию.

Давление в этой сво определяется по формуле:

$$P_e = h \cdot g \cdot (\rho_o - \rho_r), \text{ Па}$$

h - вертикальное расстояние между условными центрами: охлаждения в приборе и нагрева

Центр охлаждения – место СВО, где фактически постепенное уменьшение температуры (и плотности) воды по длине теплопровода или отопительного прибора принимают условно скачкообразным. С введением такой условной границы охлаждения можно считать, что на каждой половине длины отрезка теплопровода или прибора вода имеет свою постоянную плотность. При этом гидростатическое давление не должно изменяться. Подобную условную границу изменения температуры воды в генераторе теплоты или теплообменнике системы отопления называют центром нагревания.

[вернуться к оглавлению](#)

6. ГИДРАВЛИЧЕСКИЙ И ТЕПЛОВЫЙ РАСЧЁТЫ СИСТЕМЫ ВОДЯНОГО ОТОПЛЕНИЯ

6.1. Давление в СВО

Давление в каждой точке СВО непрерывно изменяется вследствие непостоянства плотности воды и циркуляционного давления.

Исходное значение давления соответствует гидростатическому давлению в каждой точке системы в состоянии покоя. Изменение давления в системе происходит при циркуляции теплоносителя.

По уравнению Бернулли полная энергия потока состоит из кинетической и потенциальной энергии.

$$P = \rho w^2 / 2 + \rho gh + p ,$$

где ρ – плотность воды, кг/м³;

g – ускорение свободного падения, м/с²;

h – вертикальное расстояние от оси потока воды до плоскости сравнения, м;

p – дополнительное статическое давление воды, Па;

w – средняя скорость движения воды, м/с.

Кинетическая энергия движения потока воды измеряется гидродинамическим давлением. Среднее значение гидродинамического давления (порядок его величины) при скорости движения воды 1,5 м/с:

$$\rho w^2 / 2 = 970 \cdot 1,5^2 / 2 = 1091 \text{ Па.}$$

Гидростатическое давление в вертикальной трубе при изменении положения точки потока только на 1 м возрастает или убывает на

$$\rho gh = 970 \cdot 9,81 \cdot 1 \approx 9516 \text{ Па.}$$

Т.о видно, что изменение величины гидростатического давления по высоте СВО даже одноэтажного здания более чем на целый порядок превышает максимально возможное изменение значения гидродинамического давления (1091Па). Поэтому для характеристики изменения давления воды в СВО можно учитывать изменение только гидростатического давления ($\rho gh+p$), приближенно считая его равным полному.

В горизонтальной трубе при движении воды происходит изменение гидростатического давления в потоке только вследствие потерь давления на трение. В вертикальных трубах систем отопления при движении воды сверху вниз гидростатическое давление возрастает, а при движении снизу вверх уменьшается.

Потери давления рассчитываются по формуле:

$$\Delta P = \Delta P_l + \sum \Delta P_m,$$

где ΔP_l – линейные потери давления, Па, вызванные силами трения в трубах;

$\sum \Delta P_m$ – сумма местных потерь давления. Па, за счет изменения структуры потока в фитингах, запорно-регулирующих устройствах и оборудовании.

Потери давления на трение определяют по формуле Дарси

$$\Delta P_l = \lambda \frac{l}{d} P_\partial,$$

где λ – коэффициент гидравлического трения;

l и d – соответственно длина и внутренний диаметр трубопровода участка системы отопления, м;

P_∂ – динамическое давление в трубопроводе, Па.

Местные потери давления определяют по формуле Вейсбаха, Па:

$$\Delta P_\partial = \xi P_\partial = \xi \frac{\rho V^2}{2},$$

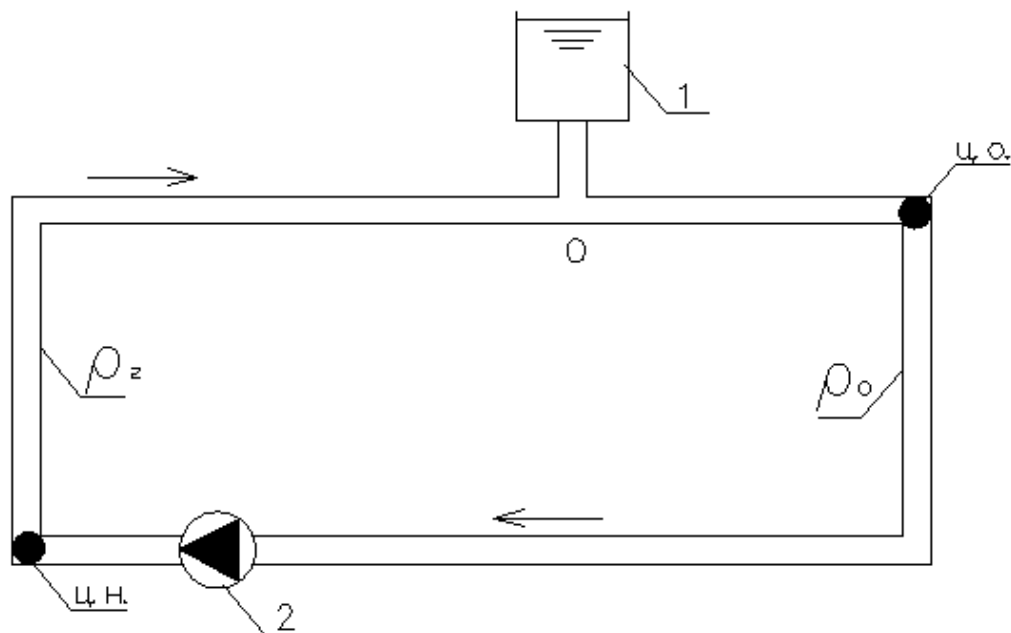
где ξ – коэффициент местного сопротивления;

V – средняя по площади скорость теплоносителя, м/с;

ρ – плотность теплоносителя, кг/м³.

6.2. Динамика давления в СВО

Рассмотрим динамику гидростатического давления в системе отопления с нагреваемой водой:



1 – открытый расширительный бак, 2-насос, ц.о. – центр охлаждения, ц.н.-центр нагрева, О – точка постоянного давления.

1. при бездействии насоса:

Представим, что вода в системе отопления, нагреваемая в одной точке (ц. н центр нагревания), охлаждается в другой (ц. о центр охлаждения). При этом плотность воды в левом стояке составит ρ_1 , в правом ρ_0 .

Вследствие различия в значениях гидростатического давления двух столбов охлажденной и нагретой воды в системе отопления возникает естественное циркуляционное давление.

Гидростатическое давление в точке присоединения трубы расширительного бака к магистрали, при постоянном объеме воды в системе не изменяется. Эта точка называется точкой постоянного давления или "нейтральной" точкой системы отопления.

Во всех остальных точках гидростатическое давление при циркуляции воды изменяется вследствие попутной потери давления.

гидростатическое давление во всех остальных точках системы при циркуляции воды изменяется следующим образом: перед точкой О (считая по направлению движения воды) оно увеличивается, а после точки О уменьшается по сравнению с гидростатическим давлением, предполагавшимся при отсутствии циркуляции. В частности, гидростатическое давление в любой точке левого подъемного стояка (с восходящим потоком воды) возрастает, а правого опускного стояка (с нисходящим потоком) убывает.

2. при работе насоса:

Насос усиливает циркуляцию, нагнетая воду в трубы с одной стороны и засасывая с другой. Уровень воды в расширительном баке при работе циркуляционного насоса не изменится (так как равномерно работающий лопастной насос обеспечивает лишь циркуляцию в системе неизменного количества практически несжимаемой воды), следовательно гидростатическое давление в точке присоединения бака будет постоянным, а точка по прежнему остается "нейтральной". Точка О будет местом, в котором давление, развиваемое насосом, меняет свой знак: до этой точки насос, создавая компрессию, воду нагнетает, после нее он, вызывая разрежение, воду всасывает.

Т.о. при циркуляции воды в замкнутом кольце любой системы отопления гидростатическое давление изменяется во всех точках за исключением точки присоединения трубы расширительного бака.

В зоне всасывания насоса необходимо учитывать понижение давления. При этом возможен случай, когда гидростатическое давление не только понизится до атмосферного, но даже может стать ниже его, т.е. возникнет разрежение.

При давлении ниже атмосферного и при температуре воды, близкой к 100°C ($90... 95^{\circ}\text{C}$), возможно парообразование. При более низкой температуре воды, исключая образование, возможен подсос воздуха из атмосферы через резьбовые соединения труб и арматуру.

Во избежание нарушения циркуляции из-за вскипания воды или подсасывания воздуха, возможно следующее:

- поднятие открытого расширительного бака на достаточную высоту;
 - перемещение расширительного бака к наиболее опасной верхней точке с целью включения верхней магистрали в зону нагнетания;
 - присоединение труб расширительного бака возле всасывающего патрубка насоса
- поддержание при помощи мембранного расширительного бака дополнительного статического давления

6.3. Расчет давления в СВО

В насосной СВО расчетное давление для создания циркуляции воды определяется по формуле:

$$P_p = P_H \pm B \cdot P_\ell, \text{ Па}$$

где P_H - циркуляционное давление, создаваемое насосом (или давление, передаваемое в СВО из тепловой сети), Па

B - поправочный коэффициент, учитывающий влияние изменения естественного давления на протяжении отопительного периода при разных способах регулирования СВО. Для однотрубной СВО – $B=1$, для двухтрубной СВО – $B=0,4$.

P_ℓ - естественное циркуляционное давление, Па

$$P_\ell = P_{\ell_{\text{пр}}} + P_{\ell_{\text{тр}}}, \text{ Па}$$

где $P_{\ell_{\text{пр}}}$ - естественное циркуляционное давление, возникающее в циркуляционном кольце вследствие охлаждения воды в отопительных приборах, Па; определяемое по формулам:

- для вертикальной однотрубной при n приборах в стояке:

$$P_{\ell_{\text{пр}}} = \frac{\beta \cdot g}{Q_{\text{ст}}} \cdot (t_{\text{Г}} - t_{\text{О}}) \cdot \sum_{i=1}^n (Q_{\text{пр}i} \cdot h_i), \text{ Па}$$

где $g = 9,81 \text{ м/с}^2$;

β - среднее приращение плотности при понижении температуры воды на 1°C , для $t_{\text{Г}} - t_{\text{О}} = (95-70)^\circ\text{C}$ $\beta = 0,64$; для $t_{\text{Г}} - t_{\text{О}} = (85-65)^\circ\text{C}$ $\beta = 0,6$;

$Q_{\text{ст}}$ - тепловая нагрузка стояка, Вт;

$$Q_{\text{ст}} = \sum_{i=1}^n Q_{\text{пр}i}$$

$Q_{\text{пр}i}$ - тепловая нагрузка i -го прибора;

$t_{\text{Г}} - t_{\text{О}}$ - расчетная разность температур в СВО;

h_i - вертикальное расстояние между условными центрами: охлаждения в стояке для i -го прибора и нагрева (середина высоты котла, теплообменника, точка смешения в тепловом пункте и т.п.), м

Для проточных и проточно-регулируемых СВО за центр охлаждения в стояке принимают середину i -го отопительного прибора, а для систем водя-

ного отопления с осевыми и со смещенными замыкающими участками центр охлаждения соответствует точке, где в стояке изменяется температура воды – это точка присоединения замыкающего участка к обратной подводке отопительного прибора.

- для вертикальной и горизонтальной двухтрубной и горизонтальной однотрубной в расчетном кольце через отопительный прибор i -го этажа:

$$P_{\ell_{\text{ПР}}} = \beta \cdot g \cdot h_i \cdot (t_{\Gamma} - t_0), \text{ Па}$$

где h_i – вертикальные расстояния между условными центрами охлаждения воды в горизонтальных приборных ветках или в отопительных приборах и центром нагрева в системе, м

$P_{\ell_{\text{ТР}}}$ - естественное циркуляционное давление, возникающее вследствие охлаждения воды в трубах, Па определяемое по формуле:

$$P_{\ell_{\text{ТР}}} = \beta \cdot g \cdot (t_i - t_{i+1}) \cdot \sum_{i=1}^n (h_i), \text{ Па}$$

где h_i – вертикальные расстояния между условными центрами охлаждения воды в i -том участке (середина высоты вертикального участка трубопровода) и центром нагрева в системе, м

t_i, t_{i+1} – температура воды в начале и в конце этого участка;

Влияние естественного давления со знаком “плюс” учитывают при расположении условного центра нагрева ниже условного центра охлаждения.

В насосной системе с нижней разводкой $P_{\ell_{\text{ТР}}}$ пренебрегают. Допустимо также не учитывать P_{ℓ} при $P_{\ell} < 0,1 \cdot P_{\text{Н}}$.

6.4. Определение расчетной мощности СВО

Расчетная мощность системы отопления $\sum Q_t$ Вт, соответствует общей тепловой нагрузке здания $Q_{3д}$ с учетом дополнительных потерь теплоты через участки наружных стен за отопительными приборами, от теплопроводов системы отопления, расположенных в неотапливаемых помещениях (подвал, чердак). Величина дополнительных теплотерь не должна превышать 7 % от тепловой мощности системы отопления. Исходя из этого на первоначальном этапе расчетная мощность системы отопления определяется по выражению:

$$\sum Q_t = Q_{3д} / 0,93$$

$Q_{3д}$ - Тепловая нагрузка здания, Вт - сумма расчетных потерь теплоты отапливаемых помещений $Q_{\text{от}}$

Значение $\sum Q_t$ является одним из параметров, необходимых для подбора оборудования теплового пункта или котельной.

6.5. Основные принципы гидравлического расчета СВО

Цель гидравлического расчета – подобрать диаметры трубопроводов, регулировочные и балансовые клапаны, циркуляционные насосы при условии

использования располагаемого перепада давления на вводе для обеспечения стабильности и бесшумности работы СВО, минимизации эксплуатационных и капитальных затрат.

Гидравлический расчет выполняют по аксонометрической схеме трубопроводов системы отопления. На схеме находят циркуляционные кольца, делят их на участки, наносят тепловые нагрузки каждого отопительного прибора.

Каждое циркуляционное кольцо системы отопления - это замкнутый контур последовательных участков. Участок – одна или несколько труб с одним и тем же расходом теплоносителя. В однотрубной системе отопления количество циркуляционных колец равно числу стояков или горизонтальных веток, а в двухтрубной – количеству отопительных приборов.

(Балансовые клапаны необходимо предусматривать для каждого циркуляционного кольца. Поэтому в однотрубной системе отопления количество балансовых клапанов равно числу стояков или горизонтальных веток, а в двухтрубной – количеству отопительных приборов, где балансовые вентили устанавливают на обратной подводке отопительного прибора.)

В качестве главного (основного) расчетного циркуляционного кольца принимается:

- в системах с тупиковым движением теплоносителя в магистралях: для однотрубных систем – кольцо через наиболее нагруженный из самых удаленных стояков, для двухтрубных систем – кольцо через нижний отопительный прибор наиболее нагруженного из самых удаленных стояков
- в системах с попутным движением теплоносителя в магистралях: для однотрубных систем – кольцо через наиболее нагруженный стояк, для двухтрубных систем – кольцо через нижний отопительный прибор наиболее нагруженного стояка;
- в горизонтальных системах отопления – кольцо через наиболее нагруженную ветвь нижнего этажа здания.

После расчета главного циркуляционного кольца выполняется расчет остальных циркуляционных колец.

При расчете однотрубных СВО без терморегуляторов и балансировочной арматуры потери давления в стояках должны составлять не менее 70% общих потерь давления в циркуляционном кольце за вычетом потерь давления оборудования теплового узла.

6.6. Методы гидравлического расчета СВО

Существует два основных метода гидравлического расчета.

Метод удельных потерь давления - подбор диаметров труб и определение потерь давления в циркуляционном кольце производится по изначально заданной величине располагаемого циркуляционного давления для СВО, диаметры участков подбираются по ориентировочной величине удельных потерь давления на трение $R_{ср}$.

Этот метод применяется для расчета двухтрубных СВО, однострунных СВО с использованием медных и пластиковых труб и СВО с естественной циркуляцией.

Потери давления на участке расчетного циркуляционного кольца определяются суммой потерь давления на преодоление сил трения по формуле:

$$\Delta P_{\text{уч}} = l_{\text{уч}} \cdot R + Z = l_{\text{уч}} \cdot R + P_0 \cdot \sum \xi,$$

где $l_{\text{уч}}$ – длина участка, м;

R – удельная потеря давления на трение, Па/м;

P_0 – динамическое давление, Па;

$\sum \xi$ – сумма коэффициентов местных сопротивлений;

Значения R для медных и полимерных труб следует определять по справочным приложениям производителей.

Местное сопротивление, находящееся между смежными расчетными участками (тройник, крестовина), относят к участку с меньшим расходом воды.

Этот метод применяется, в основном, для расчета типовых однострунных СВО, в которых стояк представляет собой ряд последовательно соединенных узлов обвязки отопительных приборов с постоянным расходом теплоносителя в них. Такой стояк обычно рассматривают как единый участок, характеристика сопротивления которого равна сумме характеристик сопротивления составляющих его последовательных узлов $S_{\text{ст}} = \sum S_{\text{уз}}$. Величина $S_{\text{уз}}$ каждого вида узла зависит от его геометрической конфигурации, диаметров и вида применяемых в нем труб. Для унифицированных узлов однострунных систем из стальных труб, приводятся справочные значения $S_{\text{уз}}$. Для нетиповых узлов $S_{\text{уз}}$ можно вычислить по методикам, приводящимся в справочной литературе.

6.7. Направления гидравлического расчета СВО

При гидравлическом расчете СВО следует выбрать одно из двух направлений расчета.

Первое направление гидравлического расчета состоит в том, что диаметры труб и потери давления в кольце определяются по задаваемой оптимальной скорости движения теплоносителя на каждом участке основного циркуляционного кольца с последующим подбором циркуляционного насоса.

Скорость теплоносителя в горизонтально расположенных трубах следует принимать не ниже 0,25 м/с для обеспечения удаления воздуха из них. Оптимальная расчетная скорость движения воды для стальных труб — до 0,3...0,5 м/с, для медных и полимерных труб – до 0,5...0,7 м/с, удельная потеря давления на трение R не более 100...200 Па/м.

Максимально допустимые значения скорости воды, обеспечивающие бесшумность работы системы, приведены в таблице.

Допустимый эквивалентный уровень шума, дБ	Допустимая скорость движения воды, м/с, в трубах при коэффициентах местных сопротивлений узла отопительного прибора или стояка с арматурой				
	До5	10	15	20	30
30	1,5	1,2	1,0	0,8	0,65
40	1,5	1,5	1,5	1,5	1,2

На основании результатов расчета основного кольца производится расчет остальных циркуляционных колец путем определения располагаемого давления в них и подбора диаметров по ориентировочной величине удельных потерь давления R_{cp} (методом удельных потерь давления).

Первое направление расчета применяется, как правило, для систем с местным теплогенератором, для систем отопления при их независимом присоединении к тепловым сетям, для систем отопления при зависимом присоединении к тепловым сетям, но недостаточном располагаемом давлении на вводе тепловых сетей (кроме узлов смешения с элеватором).

Второе направление гидравлического расчета состоит в том, что подбор диаметров труб на расчетных участках и определение потерь давления в циркуляционном кольце производится по изначально заданной величине располагаемого циркуляционного давления для системы отопления. В этом случае диаметры участков подбираются по ориентировочной величине удельных потерь давления R_{cp} (методом удельных потерь давления).

Второе направление расчета применяется для расчета систем отопления с зависимым присоединением к тепловым сетям (со смешением в элеваторе; со смесительным насосом на перемычке при достаточном располагаемом давлении на вводе тепловых сетей; без смешения при достаточном располагаемом давлении на вводе тепловых сетей), а также систем отопления с естественной циркуляцией.

6.8. Определение расчетной тепловой нагрузки и расхода теплоносителя для расчетного участка СВО

Расчетная тепловая нагрузка Q_t участка теплопровода, подводящего теплоноситель к отопительному прибору системы водяного отопления:

$$Q_t = Q_1 \beta_1 \beta_2 + 0,9 Q_3,$$

где Q_3 – часть расчетных потерь теплоты, возмещаемых поступлением теплоты от трубопроводов, проходящих в отапливаемом помещении, Вт;

Q_1 – расчетный тепловой поток отопительного прибора, Вт
 $Q_1 = Q_{om} - 0,9 \cdot Q_3$;

β_1 – коэффициент учета дополнительного теплового потока устанавливаемых приборов за счет округления сверх расчетной величины;

β_2 – коэффициент учета дополнительных потерь теплоты отопительными приборами, расположенными у наружных ограждений;

Если значениями β_1 и β_2 можно предварительно задаться для большинства проектируемых типов систем отопления, то значение Q_3 зависит от ряда конструктивных и геометрических параметров проектируемой системы отопления. Из практики проектирования можно отметить, что скрытой прокладке в помещении теплопроводов отопления (в штрабах, в полу) можно принять $Q_3=0$, а при открытой величина Q_3 составляет $(0,1 \dots 0,15) \cdot Q_{от}$, что позволяет задаться $Q_3=0,15 \cdot Q_{от}$, исключая таким образом вероятность необоснованного завышения расчетной нагрузки участка теплопровода.

Для наиболее распространенных проектных вариантов при установке отопительных приборов у стены расчетную нагрузку участка теплопровода, подводящего теплоноситель к отопительному прибору, принимаем:

- при скрытой прокладке теплопроводов $Q_t = 1,06 \cdot Q_{от}$,
- при открытой прокладке теплопроводов $Q_t = 1,05 \cdot Q_{от}$,

Расход теплоносителя G , кг/ч, в расчетном участке или стояке системы отопления следует определять по формуле

$$G = 0,86 Q_t / \Delta t$$

где c – удельная теплоемкость воды, $c = 4,2$ кДж/(кг·°С);

Δt – расчетная разность температур теплоносителя, °С.

6.9. Тепловой расчет СВО

Целью теплового расчета является выбор типа и количества секций (или размера) отопительного прибора.

Рассмотреть самостоятельно (см. практич. занятия).

[вернуться к оглавлению](#)

II ПРАКТИЧЕСКИЙ РАЗДЕЛ

ЛАБОРАТОРНЫЙ ПРАКТИКУМ

Лабораторная работа №1

Лабораторная работа №2

Лабораторная работа №3

Лабораторная работа №4

Лабораторная работа №5

Лабораторная работа №6

МЕТОДИЧЕСКИЕ УКАЗАНИЯ ДЛЯ ВЫПОЛНЕНИЯ ИНДИВИДУАЛЬНЫХ ГРАФИЧЕСКИХ РАБОТ

Методические указания для курсового проектирования по дисциплине
“Отопление“ на тему "Отопление гражданского здания"

1. Исходные данные и состав курсового проекта
2. Расчет потерь теплоты помещениями
3. Конструирование системы водяного отопления
4. Гидравлический расчет системы водяного отопления
5. Тепловой расчет

Приложения

Методические указания для курсового проектирования по дисциплине
“Отопление“ на тему "Система водяного отопления жилого дома с
поквартирной разводкой"

1. Исходные данные и состав курсовой работы
2. Конструирование системы водяного отопления
3. Тепловой расчет
4. Гидравлический расчет системы водяного отопления с подбором термостатических и балансировочных клапанов
5. Конструирование и расчет системы водяного отопления с индивидуальным газовым котлом

Приложения

ЛАБОРАТОРНЫЙ ПРАКТИКУМ

ЛАБОРАТОРНАЯ РАБОТА №1

Изучение материалов трубопроводов для систем отопления и способов их соединений. Изучение устройства и принципа работы арматуры, применяемой в системах отопления.

Цель работы: Изучить трубопроводы из различных материалов, используемых в системах отопления, а также способы их соединений. Изучить устройство и принцип работы арматуры систем отопления.

1. ОБЩИЕ СВЕДЕНИЯ О ТРУБОПРОВОДАХ СИСТЕМ ОТОПЛЕНИЯ

Для пропуска теплоносителя в системах отопления применяют металлические (стальные, медные) и полимерные трубопроводы.

Стальные трубы

Из металлических труб наиболее часто используют стальные шовные (сварные) и редко стальные бесшовные (цельнотянутые) трубы (бесшовные несколько дороже, но более надежны). Трубы выпускают с антикоррозийным покрытием внутри и/или снаружи и без него (черные). В качестве покрытия обычно используется цинковое напыление. Оцинкованные трубы не требуют грунтовки, покраски и других защитных мероприятий, за исключением участков с нарезанной резьбой, на которых защитный слой нарушен.

Соединение стальных труб между собой может производиться при помощи: раструбов, фланцев, сварки или свертки на муфтах.

Достоинства стальных труб:

- большая прочность
- низкий коэффициент линейного теплового расширения
- низкая стоимость
- кислородная непроницаемость.

Недостатки стальных труб:

- большая коррозия
- большая шероховатость (а значит низкая пропускная способность)
- трудный монтаж
- большой вес
- высокий процент разрушений при замерзании жидкости внутри трубы.

Трубы из нержавеющей стали являются самыми долговечными (срок службы свыше 100 лет) и прочными из всех современных труб. Они практически лишены серьезных недостатков. Современные технологии предусматривают соединение труб из "нержавейки" без использования сварки, что исключает нарушения структуры металла, приводящих к сокращению срока службы труб. Единственным ограничением, из-за которого эти трубы не нашли широкого применения, является их цена. Она в несколько раз превышает стоимость аналогичных медных или металлопластиковых труб.

Медные трубы

Медные трубопроводы не стареют и не портятся. Со временем они покрываются тонким слоем окисла (патины), который не влияет на их прочность.

Наиболее распространенным способом монтажа является капиллярная пайка. Данный способ основан на капиллярном эффекте, суть которого заключается в том, что при определенном расстоянии между стенками двух поверхностей жидкость поднимается вверх по капилляру, преодолевая силу тяжести. Именно этот эффект позволяет припою равномерно распространяться по всей поверхности паяемого конца, независимо от положения трубы (можно, например, припой подавать снизу соединения).

Достоинства медных труб:

1. высокая стойкость к коррозии
2. большой срок службы
3. большая пропускная способность (внутренняя поверхность в 100 раз более гладкая, чем у стальных и в 4-5 раз, чем у пластиковых и со временем не уменьшается)
4. низкий коэффициент линейного теплового расширения
5. небольшая толщина стенки (по сравнению со стальными и другими трубами), что уменьшает материалоемкость трубопроводных систем
6. высокая эффективность использования прочностных характеристик материала, так как не требуется утолщения стенки для компенсации коррозии (как в стальных трубопроводах)
7. значительный срок службы (50 лет и более)
8. возможность замораживания воды в трубе без разрушения стенки
9. гибкость, позволяющая транспортировать длинные отрезки в бухтах и на катушках, что снижает количество стыков и увеличивает производительность монтажа
10. простота и незначительная трудоемкость монтажа
11. полная кислородная непроницаемость.

Недостатки медных труб:

1. необходимость предусматривать дополнительное заземление (для снятия «блуждающих» токов, длительное действие которых приводит к разрушению материала)
2. высокая стоимость.

Полимерные трубопроводы

В системах отопления применяют полипропиленовые (PP), полибутиленовые (PB) трубы, трубы из сшитого полиэтилена (PEX), и металлополимерные трубы.

Трубы из сшитого полиэтилена

Трубы из сшитого полиэтилена (PEX-трубы,) производимые по особой технологии из поперечно сшитого полиэтилена, обладают более совершенными свойствами по сравнению с трубами из обычного полиэтилена. Этот материал отличается высокой термостойкостью, пластичностью, а также

"памятью формы" (после физической нагрузки стремится восстановить первоначальные размеры). Трубы из него можно эксплуатировать в системах отопления при температуре до 95 °С и рабочем давлении до 2 МПа (20 атмосфер).

Для того чтобы полиэтилен стал более прочным и стойким к температурным воздействиям, его обрабатывают под высоким давлением. В результате между молекулами образуются дополнительные поперечные связи (мостики). Такой процесс называют "сшивкой", а полиэтилен - "сшитым полиэтиленом".

Способы обработки полиэтилена таковы:

РЕХа - сшивка пероксидным способом;

РЕХb - обработка газом силаном, (органосиланиды - чрезвычайно ядовитые вещества);

РЕХс - облучение потоком электронов в электромагнитном поле;

РЕХd - обработка с помощью азотосоединений.

Для соединения труб с различными устройствами используются специальные соединители – цанги. Соединение труб между собой может производиться при помощи: разборных (цанга с кольцом - соединение с разрезанным кольцом и обжимной гайкой) и неразборных (пресс-фитинги - запрессовывание латунной гильзы на трубе при помощи электрического пресс-пистолета) соединений. Пресс-фитинг – самое быстрое и надежное соединение. Возможны также соединения с помощью полимерных соединителей PPSU (полифениленсульфон), имеющих высокую механическую прочность. В качестве антидиффузного слоя применяется покрытие EVON (этиленвинилалкоголь), наносимое непосредственно на трубу и связанное с ней слоем клея.

Достоинства труб из сшитого полиэтилена:

1. гибкость
2. долговечность (50 лет)
3. малый вес
4. простота монтажа
5. высокая скорость монтажа
6. способность к самокомпенсации линейных расширений
7. низкая шероховатость
8. кислородная непроницаемость.

Недостатки труб из сшитого полиэтилена:

1. боятся ультрафиолета – продолжительное воздействие солнечных лучей разрушает структуру трубы.
2. снижение прочности при нагревании
3. большой коэффициент линейного расширения

Полипропиленовые трубы

Полипропилен, получаемый в результате реакции полимеризации пропилена и этилена в определенных пропорциях, определяет основные физические и химические свойства труб и фитингов, изготовленных из данного материала. Для отопления применяют полипропилен типа PPR.

Выпускается полипропилен трех типов (в зависимости от толщины стенки):

PN10 — для холодного водоснабжения;

PN20 — для горячего водоснабжения;

PN25 (армированный) — для водоснабжения и отопления.

В армированном полипропилене поверх толстостенной трубы с помощью клея закреплена алюминиевая фольга, поверх которой нанесен тонкий защитный слой полипропилена. Существует также полипропилен THERM, предназначенный для использования только в системах отопления; он также армирован.

Труба и фитинг соединяются между собой специальным монтажным оборудованием методом термопластической сварки, которая делится на четыре этапа: резку труб по размерам, нагревание соединяемых участков труб, соединение труб между собой, охлаждение готового трубного соединения.

Достоинства полипропиленовых труб:

1. долговечность (более 30 лет)
2. низкая стоимость материала, дешевые фитинги
3. простота монтажа
4. низкая шероховатость
5. полная герметичность сварных соединений
6. кислородная непроницаемость (для армированного)

Недостатки полипропиленовых труб:

1. имеют высокий коэффициент линейного теплового расширения, поэтому на длинных прямых участках необходимо устанавливать специальные компенсаторы. (Пятиметровый отрезок неармированной трубы при изменении температуры на 60⁰С удлиняется на 45 мм. Значительно менее удлиняются армированные алюминиевой (9 мм в таких же условиях))
2. при высокой температуре теплоносителя незакрепленные трубы провисают
3. негибкость и низкая теплопроводность исключают возможность использования при устройстве «теплых полов».

Металлополимерные трубы

Металлополимерные (металлопластиковые) – это трубы, состоящие из двух слоев сшитого полиэтилена армированных алюминиевой фольгой.

Для соединения труб с различными устройствами используются такие же соединения, как и для полиэтиленовых труб (цанги). Цанги в основном определяют стоимость и качество системы из металлополимерных труб.

Высокая гибкость и теплопроводность делают особенно эффективным использование металлопластиковых труб при монтаже систем «теплых полов».

Достоинства металлополимерных труб:

1. трубы легко гнутся, что позволяет легко огибать конструктивные элементы здания, а также избегать необходимости использовать специальные отводы, как у металлических или полипропиленовых труб.

2. кислородная непроницаемость.

Недостатки металлополимерных труб:

1. из-за разности коэффициентов линейного теплового расширения полиэтилена и алюминия со временем происходит расслоение трубы

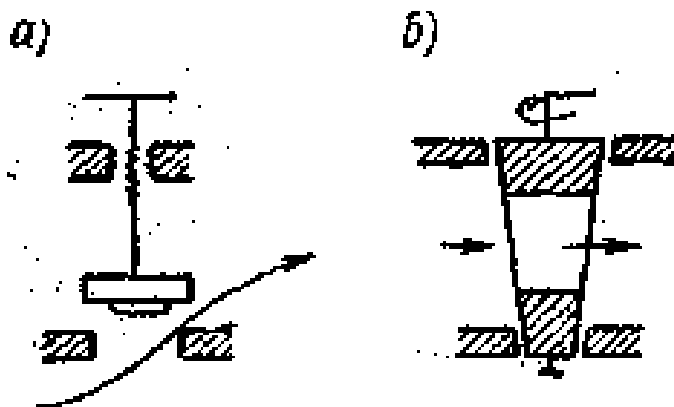
2. ОБЩИЕ СВЕДЕНИЯ О АРМАТУРЕ СИСТЕМ ОТОПЛЕНИЯ

В качестве запорно-спускной и регулирующей арматуры в системах отопления зданий применяют вентили, пробковые и шаровые краны (служащие для отключения, частичного ограничения прохода или спуска теплоносителя), краны двойной регулировки, трехходовые поворотные сальниковые, трехходовые регулировочные и контрольные краны (для распределения-раздачи потоков теплоносителя в системах отопления, поверки манометров), балансировочные, предохранительные и обратные клапаны, воздухоотводчики и фильтры, грязевики и задвижки.

К трубопроводам арматуру присоединяют на резьбе или с помощью фланцев.

Запорная арматура — шаровые краны, пробковые проходные краны, запорные вентили, задвижки — предназначена для отключения отдельных участков системы отопления.

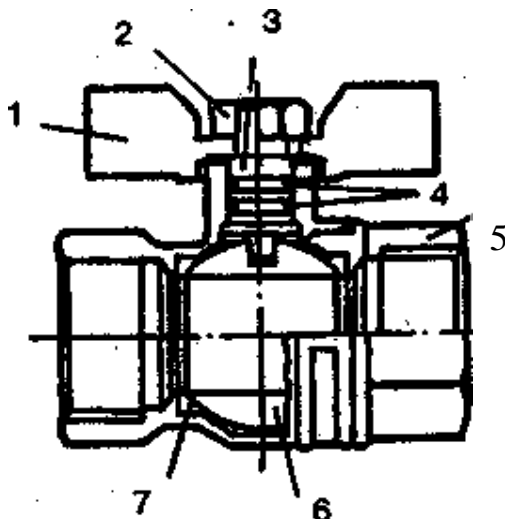
В зависимости от перемещения затвора арматуру подразделяют на два основных типа: вентильную и пробковую. Для вентильной арматуры основным элементом является затвор, который, перемещаясь возвратно-поступательно, частично или полностью постепенно открывает или закрывает отверстие для прохода воды. Основным элементом пробковой арматуры является коническая пробка с отверстием, при повороте которой на 90° происходит быстрое открытие или закрытие крана, что может вызвать гидравлический удар.



Принципиальные схемы действия арматуры: вентиль (а), пробкового (шарового) крана (б).

Шаровой кран — устройство, состоящее из корпусной неподвижной и подвижной частей. Подвижная часть, вращаясь вокруг своей оси, обеспечивает перекрытие потока воды в отопительной системе. Шаровой кран представляет собой корпус, внутри которого находится заключенный в обойму тефлоновых колец шар с цилиндрическим отверстием. При помощи штока с

рукояткой в форме рычага или бабочки осуществляется вращение шара вокруг своей оси.



Шаровой кран:

- 1 - ручка; 2 - гайка, фиксирующая ручку на штоке; 3 - шток;
4- уплотнительные кольца; 5 - корпус крана; 6 - шаровой затвор;
7 - уплотнительные тефлоновые кольца

Предохранительная арматура (предохранительные клапаны) предназначена для защиты от повреждения сети и оборудования при внезапном повышении напора. К предохранительной арматуре также относятся обратные клапаны, обеспечивающие движение воды в трубопроводе только в одном направлении. При движении воды в обратном направлении клапан прижимается водой, закрывая проход.

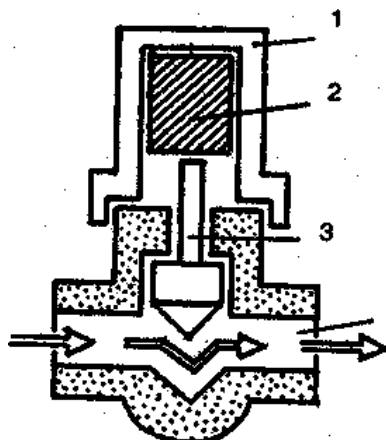
К регулирующей арматуре, служащей для поддержания расхода и давления воды в системах отопления на необходимом уровне, относят регуляторы давления, расхода и температуры, устанавливаемые на вводах ЦТП, ИТП, стабилизаторы температуры воздуха в помещениях и другие приборы.

Грязевики, периодически очищаемые, устанавливают на входных коллекторах теплоисточников и в тепловых пунктах для улавливания и удаления из трубопроводов тепловых сетей крупных плавающих и взвешенных частиц.

В системах водяного отопления зданий для улавливания мелких грязевых частиц и взвесей устанавливают сетчатые фильтры, защищающие и предохраняющие от загрязнения устройства автоматического регулирования и управления.

Для регулирования температуры воздуха в помещении в соответствии с заданной температурой применяются термостатические клапаны, предназначенные для подключения к радиатору. Этот клапан состоит из двух частей: регулирующего крана и навинчивающейся на него термоголовки. В регулирующем кране есть клапан, который перекрывает доступ горячей воды в радиатор, если температура воздуха уже достигла установленной потребителем величины, и открывает доступ, если температура упала. Внутри термоголовки, навинчивающейся на кран, есть емкость, заполненная рабочим веществом (жидкостью или газом). При нагревании рабочее вещество расширяется и да-

вит на клапан. По мере остывания объем рабочего вещества уменьшается, и клапан начинает открываться. Вращая термоголовку, можно задать температуру воздуха в комнате, при достижении которой клапан будет закрываться. Термоголовка устанавливается обязательно горизонтально и ее нельзя изолировать от воздуха в комнате.



Термостатический клапан:

1 - термоголовка; 2 – рабочее вещество; 3 – клапан.

3. ПОРЯДОК ОФОРМЛЕНИЯ ОТЧЕТА

- изучить общие сведения;
- изучить стенды с трубопроводами систем отопления;
- изучить типы соединений трубопроводов систем отопления, представленные на стендах;
- изучить образцы арматуры систем отопления.

[вернуться к оглавлению](#)

ЛАБОРАТОРНАЯ РАБОТА №2

Изучение отопительных приборов системы водяного отопления

Цель работы: ознакомление с отопительными приборами; определение коэффициентов теплопередачи стального панельного радиатора, конвектора, чугунного и алюминиевого секционных радиаторов при различных условиях теплоотдачи в помещении; изучение инерционности отопительных приборов из различных материалов и равномерности их прогрева.

1. ОБЩИЕ СВЕДЕНИЯ

Отопительные приборы предназначены для передачи тепла от теплоносителя в помещения зданий и являются одним из основных элементов систем водяного отопления.

По основному способу теплопередачи отопительные приборы делятся на:

радиационные (не менее 50% передачи тепла излучением) – это подвесные потолочные панели, излучатели;

конвективно-радиационные (50-75% передачи тепла конвекцией) – радиаторы, гладкотрубные приборы;

конвективные (не менее 75% передачи тепла конвекцией) - конвекторы и ребристые трубы.

Радиаторы, по сравнению с другими приборами, получили наибольшее распространение благодаря хорошим теплотехническим и гигиеническим свойствам. По конструктивному исполнению радиаторы подразделяют на секционные и панельные; по виду материала они бывают из чугуна, алюминия, стали, биметаллические. Существует два типа панельных радиаторов: с нижним и с боковым подключением.

Конвектор состоит из двух элементов - ребристого нагревателя и кожуха. Кожух декорирует нагреватель и способствует повышению скорости естественной конвекции воздуха у внешней поверхности нагревателя. К конвекторам относятся также плинтусные отопительные приборы без кожуха.

Главным преимуществом радиаторов является то, что часть тепла они выделяют излучением, а для здоровья человека наиболее благоприятный вид передачи тепловой энергии это - лучистый или радиационный.

Процесс теплопереноса от теплоносителя в помещение осуществляется: от теплоносителя к стенке прибора конвекцией и теплопроводностью, через стенку только теплопроводностью, а от стенки в помещение конвекцией, радиацией и теплопроводностью. Процесс сложного теплообмена между двумя средами (жидкость и воздух), разделенными стенкой называется теплопередачей. В сложном случае теплопередачи основным явлением в большинстве случаев является конвекция. Интенсивность теплопередачи характеризуется коэффициентом теплопередачи, являющимся одной из основных характеристик отопительного прибора.

2. ОПИСАНИЕ СТЕНДА

Вода в измерительном стенде подогревается в емкостном электронагревателе. Циркуляционным насосом горячая вода подается по подающему трубопроводу в отопительные приборы. Расширительный бак служит для вмещения прироста объема воды, образующегося при нагревании воды в установке. Расход воды, циркулирующей в установке, определяется при помощи счетчиков воды. Для измерения количества теплоты используется теплосчетчик Сенсоник. Температуры воды на входе и выходе из отопительных приборов определяются ртутными термометрами, установленными в гильзах.

3. ПОРЯДОК ПРОВЕДЕНИЯ ОПЫТОВ

Включить емкостной электрический водонагреватель (кран отвода горячей воды из водонагревателя должен оставаться открытым!). После нагрева воды в водонагревателе и его отключения включить насос. Исследование отопительных приборов производится поочередно. При помощи шаровых кранов перекрыть подачу воды во все отопительные приборы, кроме исследуемого. При помощи ротаметра или дросселированием потока шаровым краном установить необходимый расход воды через отопительный прибор $G=0,3-0,5$ л/мин ($\approx 0,005-0,0083$ кг/с), прогреть отопительный прибор до рабочего режима, пропуская горячую воду до тех пор, пока разность температур воды на входе в радиатор и на выходе из него составит $5-15^{\circ}\text{C}$. Произвести замеры температуры воды на входе и выходе из отопительного прибора, а также температуры воздуха в помещении. При помощи инфракрасного термометра testo 830-T1 произвести замеры температуры поверхности отопительного прибора в 5 точках сразу после замера температур. При помощи вентилятора создать новые условия теплообмена в помещении, обдувая отопительный прибор и произвести замеры температур воды и поверхности отопительного прибора. После окончания замеров выключить насос и емкостной водонагреватель. При помощи инфракрасного термометра testo 830-T1 произвести замеры температуры поверхности отопительного прибора в 5 точках через 5, 10, 15, 20 минут после выключения стенда.

4. ОБРАБОТКА ЭКСПЕРИМЕНТАЛЬНЫХ ДАННЫХ

Коэффициент теплопередачи радиатора определяется из соотношения:

$$K = \frac{Q}{F \cdot \Delta t}, \text{ Вт/м}^2 \cdot \text{К};$$

где Q – тепловой поток от радиатора воздуху в лаборатории, Вт;

F - поверхность отопительного прибора, м^2 ; для секционного радиатора:

$$F = f \cdot n, \text{ м}^2$$

где f - поверхность секции, м^2 ;

n - число секций радиатора, шт;

Δt – температурный напор

$$\Delta t = t_g - t_{\text{возд}}; t_g = 0,5 \cdot (t_{\text{вх}} + t_{\text{вых}});$$

$t_{\text{с}}$ - средняя температура воды в радиаторе, °С;

$t_{\text{возд}}$ - температура воздуха в помещении, °С;

Тепловой поток, переданный радиатором, определяется по формуле:

$$Q = G \cdot c_{\text{в}} \cdot (t_{\text{вх}} - t_{\text{вых}}), \text{ Вт};$$

$c_{\text{в}}$ - теплоемкость воды ($c_{\text{в}} = 4190 \text{ Дж/кг}\cdot\text{К}$);

G - расход воды, кг/с.

5. ПОРЯДОК ВЫПОЛНЕНИЯ РАБОТЫ И ОФОРМЛЕНИЯ ОТЧЕТА

- Изучить паспорта отопительных приборов и выписать их марки и характеристики (номинальный тепловой поток и площадь нагрева всего прибора или одной секции). Вычислить коэффициент теплопередачи по нормативным данным при температурном напоре 70.
- Произвести опыты по пункту 3
- Вычислить коэффициент теплопередачи по пункту 4 и произвести сравнение с нормативным.
- Оценить время остывания отопительного прибора по полученным данным и построить график остывания воды в приборе
- Оценить равномерность прогрева отопительного прибора по полученным данным
- Полученные результаты занести в таблицу опытных и расчетных данных
- Проанализировать полученные результаты и записать выводы.

Таблица опытных и расчетных данных

№ опыта	Условия теплоотдачи	Марка прибора	Расход воды в приборе, л/мин (кг/с)	Температуры, °С			Тепловой поток, Q , Вт	K Вт/(м ² ·К)
				на входе	на выходе	воздуха		
1	2	3	4	5	6	7	8	9

[вернуться к оглавлению](#)

ЛАБОРАТОРНАЯ РАБОТА №3

Определение коэффициента затекания воды в отопительный прибор

Цель работы: опытным путем определить величину коэффициента затекания воды в нагревательный прибор при различных схемах его подключения к системе водяного отопления.

1. ОБЩИЕ СВЕДЕНИЯ

Коэффициент затекания воды в отопительный прибор - отношение расхода воды, поступающей в нагревательный прибор, к расходу воды, протекающей, по стояку.

Чем больше коэффициент затекания воды, тем больше воды пройдет через отопительный прибор и, следовательно, тем меньшая поверхность нагрева прибора будет необходима.

Значение коэффициента затекания зависит, прежде всего, от схемы подключения прибора к сети и от направления движения и расхода воды в стояках: при движении воды сверху вниз α возрастает по мере сокращения ее расхода, при движении воды снизу вверх – уменьшается.

Величина коэффициента затекания зависит от сочетания диаметров труб приборного узла (стояка, замыкающего участка и подводок), а также от скорости воды в стояке.

Значения коэффициента затекания повышается в следующих случаях: при смещении замыкающего участка от оси стояка в сторону прибора, увеличении диаметра и сокращений длины подводок к прибору, уменьшении диаметра замыкающего участка.

2. ОПИСАНИЕ СТЕНДА. ПОРЯДОК ПРОВЕДЕНИЯ ОПЫТОВ

В работе используется стенд, описанный в лабораторной работе №2.

Емкостной электрический водонагреватель перекрывается шаровыми кранами и не включается в электрическую сеть, открывается кран между подачей и обратной водонагревателя. При помощи шаровых кранов перекрыть подачу воды во все отопительные приборы, кроме исследуемого чугунного радиатора. Включается циркуляционный насос и вода подается по подающему трубопроводу в отопительный прибор. Расходы воды, циркулирующей в установке, определяются при помощи счетчиков воды. Произвести замеры расходов воды через отопительный прибор и замыкающий участок за одну минуту при различных типах замыкающих участков – осевом и смещенном, открывая их поочередно. Изменить расход насоса и повторить измерения. Повторить опыты с 4 различными значениями расходов. После окончания замеров выключить насос.

3. ОБРАБОТКА ЭКСПЕРИМЕНТАЛЬНЫХ ДАННЫХ

Коэффициент затекания воды в отопительный прибор определяется по формуле:

$$\alpha = \frac{G_{np}}{G_{cm}},$$

где G_{np} - расход воды, протекающей через отопительный прибор, л/мин;

G_{cm} - расход воды, протекающей через стояк, л/мин.

Расход воды, протекающей через стояк, определяется по формуле:

$$G_{ст} = G_{пр} + G_{з\gamma},$$

где $G_{з\gamma}$ - расход воды, протекающей через замыкающий участок, л/мин;

4. ПОРЯДОК ВЫПОЛНЕНИЯ РАБОТЫ И ОФОРМЛЕНИЯ ОТЧЕТА

- Изучить общие сведения.
- Произвести опыты по пункту 2
- Вычислить коэффициенты затекания воды по пункту 3.
- Полученные результаты занести в таблицу опытных и расчетных данных
- Построить график зависимости коэффициента затекания от скорости воды в стояке
- Проанализировать полученные результаты и записать выводы.

Таблица опытных и расчетных данных

№ опыта	Напор насоса, м	Тип замыкающего участка	Расход воды через прибор, л/мин	Скорость течения воды в трубопроводе перед прибором, м/с	Расход воды через замыкающий участок, л/мин	Коэффициент затекания
1	2	3	4	5	6	7
1	1	Смещенный				
		Осевой				
2	2	Смещенный				
		Осевой				
3	4	Смещенный				
		Осевой				
4	6	Смещенный				
		Осевой				

[вернуться к оглавлению](#)

ЛАБОРАТОРНАЯ РАБОТА №4

Изучение теплопередачи отопительного прибора при индивидуальном количественном регулировании

Цель работы: опытным путем определить теплопередачу нагревательного прибора при изменении расхода теплоносителя.

1. ОБЩИЕ СВЕДЕНИЯ

Одним из факторов, влияющих на коэффициент теплопередачи приборов систем водяного отопления, является расход воды G . В зависимости от расхода воды изменяются скорость движения и режим течения воды в приборе, т.е. условия теплообмена на его внутренней поверхности. Кроме того, изменяется равномерность температурного поля на внешней поверхности прибора.

Количественное регулирование теплопередачи приборов осуществляется изменением количества теплоносителя, подаваемого в систему или прибор. По месту проведения оно может быть не только центральным, местным и индивидуальным, т.е. выполняемым у каждого отопительного прибора.

Для индивидуального ручного регулирования теплопередачи приборов служат краны, вентили и термостатические клапаны с термоголовками. При индивидуальном количественном регулировании теплопередача прибора изменяется постепенно - прибор обладает тепловой инерцией, причем охлаждается прибор медленнее, чем нагревается.

2. ОПИСАНИЕ СТЕНДА. ПОРЯДОК ПРОВЕДЕНИЯ ОПЫТОВ

В работе используется стенд, описанный в лабораторной работе №2.

Включить емкостной электрический водонагреватель (кран отвода горячей воды из водонагревателя должен оставаться открытым!), включить насос, дать прогреться стенду в течении 30 минут. При помощи шаровых кранов перекрыть подачу воды во все отопительные приборы, кроме исследуемого. При помощи вентилятора создать интенсивные условия теплообмена в помещении, обдувая отопительный прибор. При помощи ротаметра или дросселированием потока шаровым краном установить необходимый расход воды через отопительный прибор $G=0,79$ л/мин, прогреть отопительный прибор до рабочего режима, пропуская горячую воду до тех пор, пока разность температур воды на входе в радиатор и на выходе не будет меняться. Произвести замеры температуры воды на входе и выходе из отопительного прибора, а также температуры воздуха в помещении. Изменить расход воды через отопительный прибор при помощи ротаметра или дросселированием потока шаровым краном и повторить измерения. Повторить опыты с 4-5 различными значениями расходов. После окончания замеров выключить насос и емкостной водонагреватель.

3. ОБРАБОТКА ЭКСПЕРИМЕНТАЛЬНЫХ ДАННЫХ

Тепловой поток, переданный отопительным прибором, определяется по формуле:

$$Q = G \cdot c_w \cdot (t_{вх} - t_{вых}), \text{ Вт};$$

c_w - теплоемкость воды ($c_w = 4190 \text{ Дж/кг}\cdot\text{К}$);

$t_{вх}$ - температура воды на входе в отопительный прибор, $^{\circ}\text{C}$;

$t_{вых}$ - температура воды на выходе из отопительного прибора, $^{\circ}\text{C}$;

G - расход воды, кг/с.

4. ПОРЯДОК ВЫПОЛНЕНИЯ РАБОТЫ И ОФОРМЛЕНИЯ ОТЧЕТА

- Изучить общие сведения.
- Произвести опыты по пункту 2
- Вычислить тепловой поток по пункту 3.
- Полученные результаты занести в таблицу опытных и расчетных данных
- Построить график зависимости теплового потока от расхода воды в отопительном приборе.
- Проанализировать полученные результаты и записать выводы.

Таблица опытных и расчетных данных

№ опыта	Условия теплоотдачи	Тип прибора	Расход воды в приборе, л/мин (кг/с)	Скорость течения воды в трубопроводе перед прибором, м/с	Температуры, $^{\circ}\text{C}$			Тепловой поток, Q , Вт
					на входе	на выходе	воздуха	
1	2	3	4	5	6	7	8	9
1			0,79/					
2			1,5/					
3			3/					
4			5/					
5			7/					

[вернуться к оглавлению](#)

ЛАБОРАТОРНАЯ РАБОТА №5

Изучение работы системы водяного отопления с естественной циркуляцией

Цель работы: опытное определение естественного давления и скорости циркуляции теплоносителя, построение гидродинамической характеристики системы отопления.

1. ОБЩИЕ СВЕДЕНИЯ

Если в замкнутом водяном контуре имеются участки с подводом и отводом тепла, то в нем возникает естественное давление, обусловленное разностью плотностей холодной и горячей воды.

$$\Delta P_e = h \cdot g \cdot (\rho_0 - \rho_T), \text{ Па}$$

где h – расстояние между центрами охлаждения и нагрева воды в системе, м

g - ускорение свободного падения ($g = 9,8 \text{ м/с}^2$),

ρ_0 - плотность охлажденной воды, кг/м^3

ρ_T - плотность горячей воды, кг/м^3 .

Естественное давление вызывает циркуляцию воды в контуре. При движении воды в контуре возникает гидравлическое сопротивление, которое складывается из сопротивления трения по длине трубопроводов и в местных сопротивлениях (поворотах, ответвлениях, отопительных приборах, арматуре и т.д.):

$$\Delta P_e = R = \Delta P_m + \Delta P_{\text{м}},$$
$$R = \sum \left(\frac{\lambda}{d} \cdot \frac{W^2}{2} \rho \cdot l \right) + \sum \left(\zeta \frac{W^2}{2} \rho \right),$$

где λ - коэффициент гидравлического трения;

d - диаметр трубопровода, м;

l - длина участка, м;

ζ - коэффициент местного сопротивления;

ρ - скорость течения воды, кг/м^3 ;

W - скорость течения воды, м/с.

Это сопротивление преодолевается естественным давлением. Установившийся режим наступает при $\Delta P_e = R$. Таким образом, каждому значению скорости циркуляции соответствует определенное значение естественного давления, т.е. для данного контура естественная циркуляция обусловлена степенью нагрева и охлаждения его участка и высотой контура.

Зависимость между действующим естественным давлением в контуре и расходом жидкости в нем называется гидродинамической характеристикой.

Определение гидродинамической характеристики необходимо для теплового и гидравлического расчета систем водяного отопления. Например, зная гидродинамическую характеристику данной системы, можно вычислить расход воды на отопление и, наоборот, при заданных тепловых потерях выбрать и расположить нагревательные приборы таким образом, чтобы при

установленных, котлах или бойлерах обеспечить необходимый подвод тепла в помещения.

2. ОПИСАНИЕ СТЕНДА. ПОРЯДОК ПРОВЕДЕНИЯ ОПЫТОВ

Экспериментальная установка представляет собой модель системы водяного отопления с естественной циркуляцией.

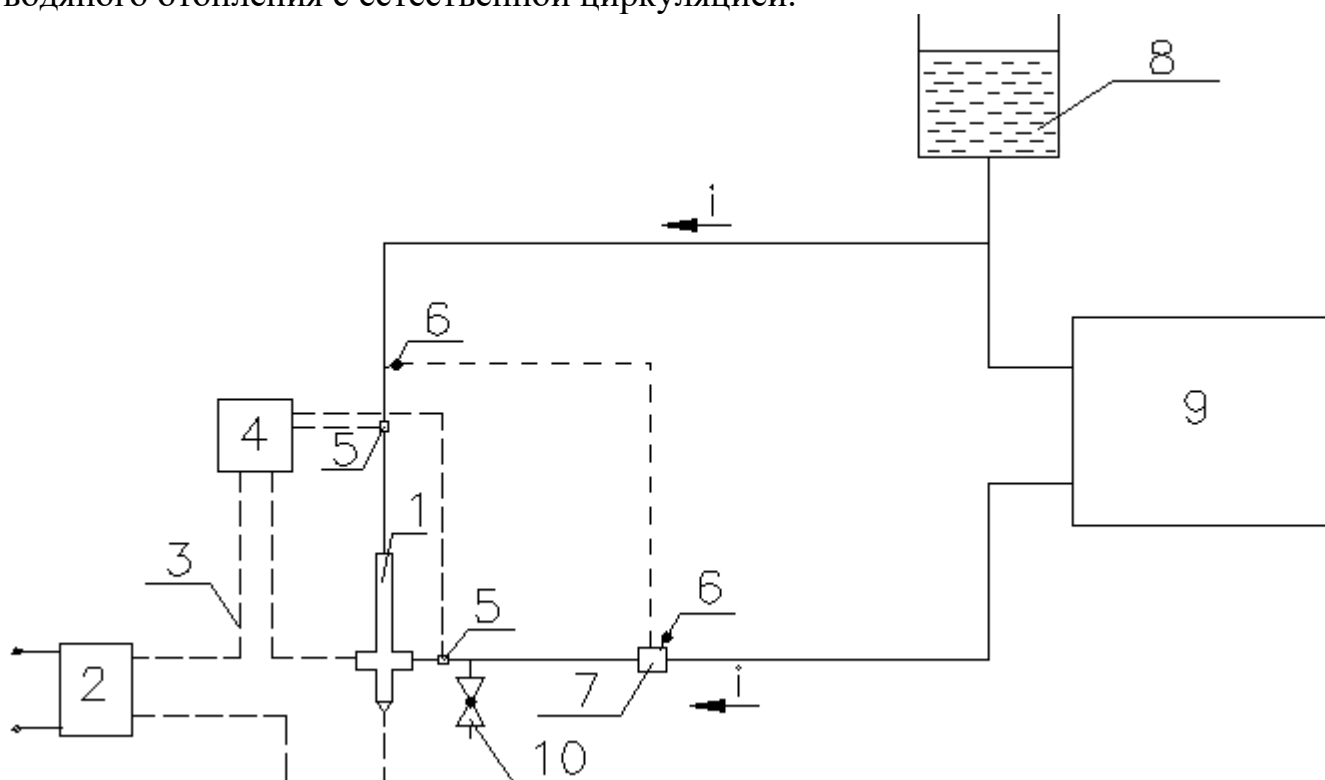


Рис. 1 Схема экспериментального стенда

1 – электродный котел, 2 – электросчетчик, 3 – электрический провод, 4 – блок терморегулирования, 5 – датчик температуры в составе блока терморегулирования, 6 – датчик температуры в составе блока теплосчетчика, 7 – измерительный блок ультразвукового теплосчетчика со встроенным счетчиком воды, 8 – расширительный бак, 9 – отопительный прибор, 10 – спускной шаровый кран.

Температуры горячей и охлажденной воды, а также расход воды в системе отопления определяются по показаниям теплосчетчика.

Для построения гидродинамической характеристики $G=f(\Delta P_e)$ необходимо несколько точек, т.е. нужно иметь несколько режимов работы по нагреву и охлаждению воды. Замеры следует производить после начала циркуляции воды в контуре для температур горячей воды с шагом $2-3^{\circ}\text{C}$.

3. ПОРЯДОК ВЫПОЛНЕНИЯ РАБОТЫ И ОФОРМЛЕНИЯ ОТЧЕТА

- Изучить общие сведения.
- Убедиться в наличии воды в контуре (уровня воды в расширительном бачке).
- Включить электродный котел. Дождаться начала циркуляции в контуре.

- Произвести замеры температур и расходов на 5-6 режимах (по указанию преподавателя), по таблице определить ρ , измерить при помощи рулетки h .
- Полученные результаты занести в таблицы опытных и расчетных данных. Построить $G = f(\Delta P)$.
- Проанализировать полученные результаты и записать вывод.

Таблица опытных и расчетных данных

№ опыта	t_2 °C	t_0 °C	ρ_2 кг/м ³	ρ_0 кг/м ³	ΔP_e Па	G кг/с
1	2	3	4	5	6	7

[вернуться к оглавлению](#)

ЛАБОРАТОРНАЯ РАБОТА №6

Исследование удельной тепловой характеристики зданий различной конфигурации

Цель работы: опытное исследование экономически целесообразных удельных тепловых характеристик моделей зданий в зависимости от их конфигурации.

1. ОБЩИЕ СВЕДЕНИЯ

Удельная тепловая характеристика служит показателем способности здания сохранять теплоту в холодный период года. Она имеет важное значение для экономически обоснованного проектирования систем отопления зданий. Величина удельной тепловой характеристики является эксплуатационным показателем проектируемого здания - чем она выше, тем больше затраты на отопление.

Удельная тепловая характеристика служит критерием для оценки экономичности здания в теплотехническом отношении при сравнении различных вариантов проекта.

Удельная тепловая характеристика модели здания q , $Bm/m^3 \cdot K$, определяется по формуле

$$q = \frac{Q}{V_m \cdot (t_{cp.m} - t_n)}, \quad (1)$$

где Q – количество теплоты, теряемой моделью за время опыта, Вт;

V_m – объем модели (для всех моделей равен $0,002 \text{ м}^3$);

$t_{cp.m}$ – средняя температура воды в модели за время опыта, $^{\circ}C$;

t_n – средняя температура воздуха в помещении за время опыта, $^{\circ}C$.

Средняя температура $t_{cp.m}$, $^{\circ}C$:

$$t_{cp.m} = \frac{t_n + t_k}{2}, \quad (2)$$

где t_n и t_k – начальная и конечная температура воды в модели, $^{\circ}C$;

Потеря теплоты моделью Q , Вт:

$$Q = \frac{m \cdot c \cdot (t_n - t_k)}{\tau}, \quad (3)$$

где m – масса воды в модели, кг;

τ – время проведения опыта, с;

$c = 4190$ - удельная теплоемкость воды, Дж/кг·град.

Масса воды m , кг в модели:

$$m = \rho \cdot V_m, \quad (4)$$

где ρ – плотность воды при температуре $t_{cp.m}$, $кг/м^3$ (см. приложение 1)

;

V_m – объем модели (для всех моделей равен $0,002 \text{ м}^3$).

2.ОПИСАНИЕ СТЕНДА

Стенд состоит из четырех моделей зданий с одинаковым объемом ($\approx 0,002 \text{ м}^3$), но различной конфигурации, и с различной площадью поверхностей (рис. 1). В качестве теплоносителя используется вода, подогретая до температуры $60\text{-}70^\circ\text{C}$. Температура воды в моделях и воздуха в помещении измеряется при помощи термометров.

3.ПОРЯДОК ПРОВЕДЕНИЯ РАБОТЫ

Включается в электросеть емкостной электрический водонагреватель. После нагрева воды в нем до необходимой температуры ($60\text{-}70^\circ\text{C}$) заполняются модели зданий с термометрами при открытии кранов на подводящих трубопроводах к моделям, засекается время и снимаются начальные температуры воды по термометрам моделей зданий и температура воздуха по термометру в помещении. Снятие конечных температур производится через $40\text{-}50$ минут. Результаты заносятся в таблицу 1.

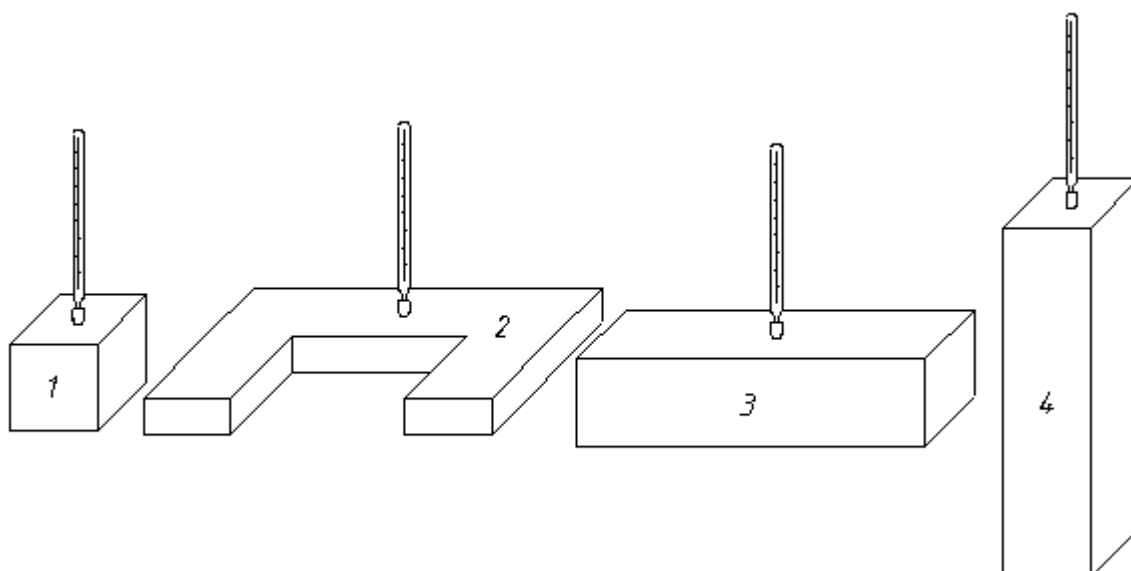


Рис. 1 Схема лабораторных моделей.

Таблица 1 Результаты измерений

№ опыта	Время замера, мин			Температура воды в моделях в начале замера, °С			
	начало	конец	продолжительность	Температура воды в моделях в конце замера, °С			
				модель № 1	модель № 2	модель № 3	модель № 4

4.ОБРАБОТКА ЭКСПЕРИМЕНТАЛЬНЫХ ДАННЫХ

По формулам (1)-(4) производятся расчеты, результаты которых сводятся в табл. 2. По данным табл.2 дается характеристика моделей здания в отношении интенсивности охлаждения и их экономичности.

Таблица 2 Результаты обработки опытных данных

1	2	3	4	5	6	7	8	9	10	11
№ моделей	Схема формы модели здания	Средняя температура воды в модели $t_{ср.м}$, °C	температура воздуха в помещении t_n °C	Разность температур, $t_{ср.м} - t_n$	Объем воды в модели, V_m , м ³	Плотность воды ρ , кг/м ³	Масса воды в модели, m , кг	Количество теплоты, потребляемой моделью Q , Вт	Время проведения опыта τ , с	Удельная тепловая характеристика модели здания q , Вт/м ³ ·К

[вернуться к оглавлению](#)

МЕТОДИЧЕСКИЕ УКАЗАНИЯ ДЛЯ ВЫПОЛНЕНИЯ КУРСОВЫХ ПРОЕКТОВ И РАБОТ

МЕТОДИЧЕСКИЕ УКАЗАНИЯ ДЛЯ КУРСОВОГО ПРОЕКТИРОВАНИЯ ПО ДИСЦИПЛИНЕ “ОТОПЛЕНИЕ“ НА ТЕМУ “ОТОПЛЕНИЕ ОБЩЕСТВЕННОГО ЗДАНИЯ”

1. ИСХОДНЫЕ ДАННЫЕ И СОСТАВ КУРСОВОЙ РАБОТЫ

В курсовой работе требуется разработать вертикальную систему водяного отопления общественного здания.

Исходными данными в задании на курсовую работу являются: район строительства, план типового этажа здания, ориентация его главного фасада по сторонам света, этажность здания, наличие в здании чердака и подвала, тип системы отопления, температура воды в системе отопления здания (t_{Γ} и t_0 , °C).

В состав курсовой работы входит пояснительная записка (30-35 страниц) и графическая часть (1-2 листа чертежей формата А1). Пояснительная записка включает следующие разделы:

Титульный лист, задание с исходными данными, реферат, содержание, введение;

1. Расчет потерь теплоты помещениями;
2. Конструирование системы водяного отопления;
3. Гидравлический расчет системы водяного отопления;
4. Тепловой расчет системы водяного отопления (выбор типа, размера или количества секций отопительных приборов);

Заключение; Список использованной литературы.

Графическая часть содержит:

1. Планы первого этажа здания, подвала, чердака, поперечный разрез здания по лестничной клетке с нанесением элементов системы отопления (М 1:100);

2. Аксонометрическую схему теплопроводов системы отопления с указанием номеров расчетных участков, их длины и диаметров, уклонов, с установкой запорной, регулировочной и балансировочной арматуры, устройств для выпуска воздуха, опорожнения системы (М произвольный);

2. РАСЧЕТ ПОТЕРЬ ТЕПЛОТЫ ПОМЕЩЕНИЯМИ

Для определения тепловой мощности системы отопления определяют общие потери теплоты для расчетных зимних условий:

$$Q_o = \sum Q + Q_{инф} - Q_{технолог} \cdot (1 - \eta_1), Вт \quad (1)$$

где ΣQ – основные и добавочные потери теплоты через ограждающие конструкции помещения, Вт;

$Q_{инф}$ – расход теплоты на нагревание инфильтрующегося наружного воздуха через ограждающие конструкции помещения, Вт;

$Q_{технолог}$ – тепловыделения, регулярно поступающие в помещения здания от электрических приборов, освещения, людей и других источников, Вт;

η_1 – коэффициент, принимаемый по [1, прил.К, табл. К.3] в зависимости от типа системы отопления и способа регулирования (приложение 1 методических указаний).

Расчет теплопотерь производят через все ограждающие конструкции для каждого помещения в отдельности. Потери теплоты через внутренние ограждающие конструкции помещений не учитывают, если разность температур воздуха в этих помещениях равна 3°C и менее [1, п.6.1.1]. Перед началом расчета тепловых потерь все помещения здания поэтажно пронумеровывают (1-й этаж — помещения № 101,102 и т.д.; 2-й этаж — № 201,202 и т.д.), начиная с верхнего углового левого помещения по ходу часовой стрелки. Подсобные помещения (кладовые, коридоры, санузлы, ваннные комнаты и т.п.), не имеющие вертикальных наружных ограждений, можно не нумеровать. Теплопотери этих помещений через полы (нижнего этажа) или потолки (верхнего этажа) обычно относят к смежным с ними помещениям и учитывают в тепловом расчете.

Основные потери теплоты определяют в соответствии с [1, приложение Д] с округлением до 10 Вт путем суммирования потерь тепла через отдельные ограждения для каждого отапливаемого помещения по формуле:

$$Q = \frac{F}{R} \cdot (t_s - t_n) \cdot (1 + \sum \beta) \cdot n, \text{ Вт} \quad (2)$$

где F – расчетная площадь ограждения, м²;

R – сопротивление теплопередаче ограждения, (м²·°C)/Вт;

Сопротивление теплопередаче стен, чердачного перекрытия и пола 1 этажа, заполнений световых проемов (окон, балконных дверей) принимается в соответствии с пунктом 6 [2].

t_s – расчетная температура внутреннего воздуха, °C, принимаемая для общественных зданий по [3, прил.Б], [4, прил.Д];

t_n – расчетная температура наружного воздуха, °C, для холодного периода года (в соответствии с п.5.14 [1] по параметрам воздуха Б) при расчете потерь теплоты через наружные ограждающие конструкции, принимаемая по [1, приложение Г, табл. Г.1] (приложение 3 методических указаний) или температура воздуха более холодного помещения - при расчете потерь теплоты через внутренние ограждающие конструкции;

n – коэффициент, учитывающий положение наружной поверхности ограждающих конструкций по отношению к наружному воздуху,

принимаемый по [2,табл.6.2] (приложение 1 методических указаний);

β – добавочные потери теплоты через ограждения, принимаемые в долях от основных потерь:

а) для наружных вертикальных и наклонных стен, дверей и окон, обращенных на север, восток, северо-восток и северо-запад $\beta = 0,1$; на юго-восток и запад $\beta = 0,05$; на юг и юго-запад $\beta = 0$;

б) в угловых помещениях – дополнительно по 0,05 на каждую стену, дверь и окно;

в) через наружные двери, не оборудованные воздушными или воздушно-тепловыми завесами, при высоте здания H , м, от отметки земли до устья вентшахты:

$0,20H$ – для тройных дверей с двумя тамбурами между ними;

$0,27H$ – для двойных дверей с тамбуром между ними;

$0,34H$ – для двойных дверей без тамбура;

$0,22H$ – для одинарных дверей.

У современных окон со стеклопакетами низкая воздухопроницаемость, которая приводит к нарушению работы системы естественной вентиляции из-за недостаточного количества приточного воздуха. Для устранения этого недостатка необходимо применение приточных устройств, монтируемых в наружных стенах или в конструкциях окон. Поэтому при расчете $Q_{инф}$ целесообразно произвести расчет только организованного притока.

Расход теплоты на нагрев поступающего воздуха в помещения в результате действия естественной вытяжной вентиляции (организованный естественный приток):

$$Q_{инф} = 0,28 \cdot L_n \cdot \rho_e \cdot c \cdot (t_e - t_n) \cdot k, \text{ Вт} \quad (3)$$

где L_n – расход предварительно не подогреваемого приточного инфильтрующегося воздуха, м³/ч;

F_n – площадь пола отапливаемого помещения, м²;

t_e, t_n – то же, что в формуле (2), кг/м³;

ρ_e – плотность воздуха помещения, кг/м³, определяемая по формуле:

$$\rho = \frac{353}{273 + t_e}, \text{ кг/м}^3 \quad (4)$$

c – удельная теплоемкость воздуха, равная 1 кДж/(кг·°С);

k – коэффициент учета влияния встречного теплового потока в ограждающих конструкциях, равный 1,0 – для окон со стеклопакетами.

Расчет потерь теплоты сводят в таблицу 1. В графу 3 таблицы записывают условные обозначения наружных ограждений (НС – наружная стена; ТО – окно с тройным остеклением; ПЛ – пол; ПТ – потолок и т.д.). В графе 4 указывается ориентация ограждающей конструкции по сторонам света (Ю – юг; СВ – северо-восток; и т.д.). В графе 5 записываются размеры поверхности охлаждения по строительным чертежам (рисунок 1).

Линейные размеры ограждения определяют следующим образом:

- 1) площадь окон, дверей – по размерам строительных проемов в свету;
- 2) площади полов над холодным пространством и потолков – по размерам между осями внутренних стен или от внутренней поверхности наружных стен до осей внутренних стен;
- 3) высота стен первого этажа:
 - при наличии пола, расположенного непосредственно на грунте – от уровня чистого пола первого этажа до уровня чистого пола второго этажа;
 - при наличии пола, расположенного над подвалом, от нижней поверхности конструкции пола первого этажа до уровня чистого пола второго этажа;
- 4) высота стен промежуточного этажа – между уровнями чистых полов данного и вышележащего этажей;
- 5) высота стен верхнего этажа – от уровня чистого пола до верха чердачного перекрытия или верха бесчердачного покрытия.
- 6) длина наружных стен не угловых помещений – между осями внутренних стен; а угловых помещений – от кромки наружного угла до оси внутренних стен;
- 7) длина внутренних стен – по размерам между осями внутренних стен.

В графу 7 заносят значение коэффициента теплопередачи (I/R_0) рассматриваемого ограждения. В графу 8 записывают разность температур (t_e-t_n). В графу 17 заносятся общие потери теплоты, определяемые по формуле (1) суммированием основных потерь теплоты (графа 13) с потерями теплоты $Q_{инф}$, (графа 14) за вычетом $Q_{технолог} \cdot (1 - \eta_1)$ (графа 16).

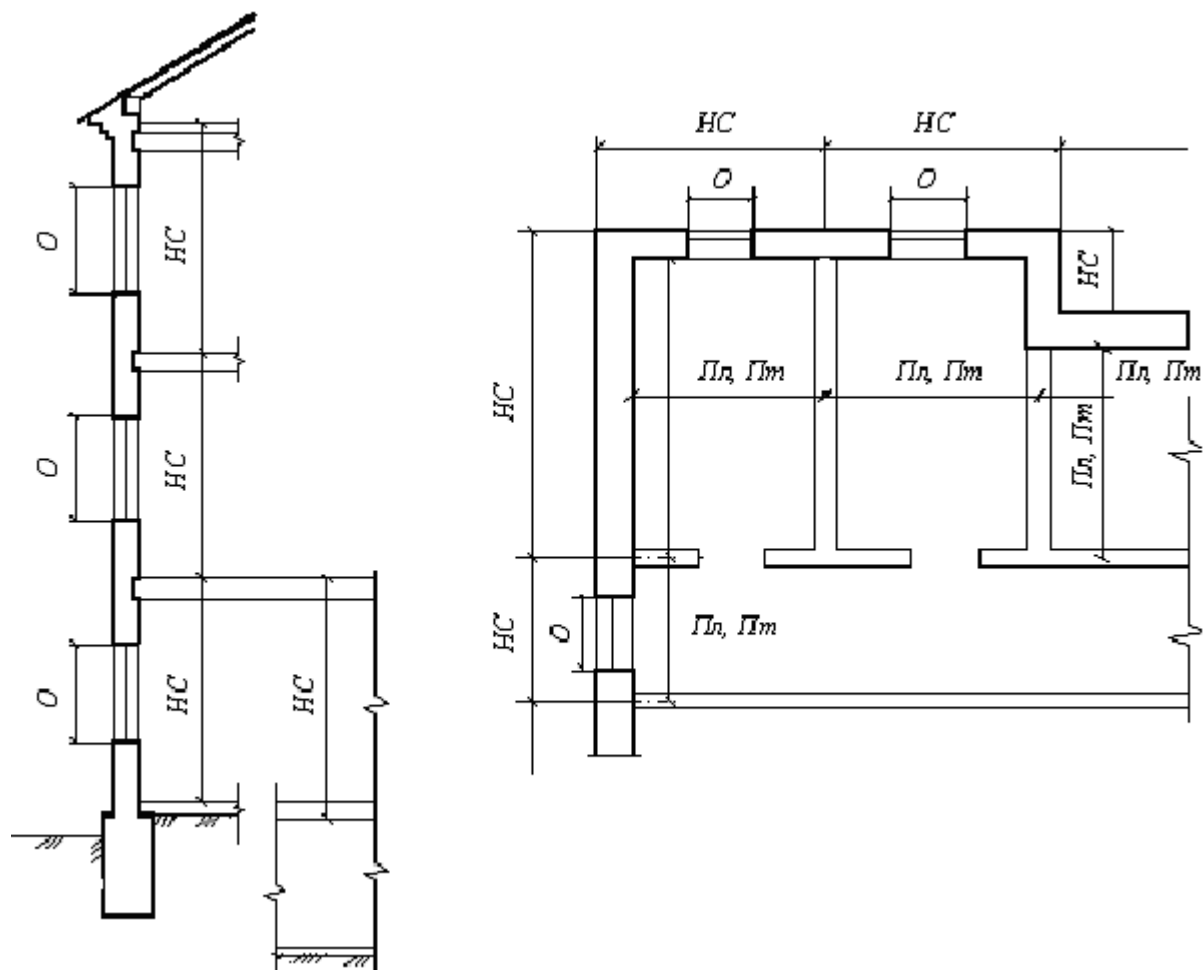


Рисунок 1 – Правила обмера площадей в плане и по высоте здания

Пример 1. Определить тепловые потери для двух помещений на первом этаже офисного здания с подвалом, ориентированного главным фасадом на север, и расположенного в городе Бресте. Проектируемая система отопления – водяная однетрубная с ручными вентилями и центральным авторегулированием на вводе. Основные строительные размеры здания указаны на рисунке 2. Сопротивление теплопередаче для наружной стены $R_o = 3,2 \text{ м}^2 \cdot \text{°C}/\text{Вт}$, для чердачного перекрытия $R_o = 6,0 \text{ м}^2 \cdot \text{°C}/\text{Вт}$, пола 1 этажа над подвалом $R_o = 2,5 \text{ м}^2 \cdot \text{°C}/\text{Вт}$, окон (стеклопакетов с тройным остеклением) $R_o = 1 \text{ м}^2 \cdot \text{°C}/\text{Вт}$. Толщина пола первого этажа – 0,55м, междуэтажного перекрытия – 0,3м, высота этажа от пола до потолка – 2,7м.

Решение. По приложению Б [3] определяем: температура воздуха в офисах 101 – $t_g = 18^\circ\text{C}$, 102 – $t_g = 18^\circ\text{C}$, в коридоре $t_g = 16^\circ\text{C}$. По таблицам приложений методических указаний определяем: расчетная температура наружного воздуха $t_n = -21^\circ\text{C}$; коэффициент n для стен и перекрытия $n = 1$, для пола 1 этажа $n = 0,75$.

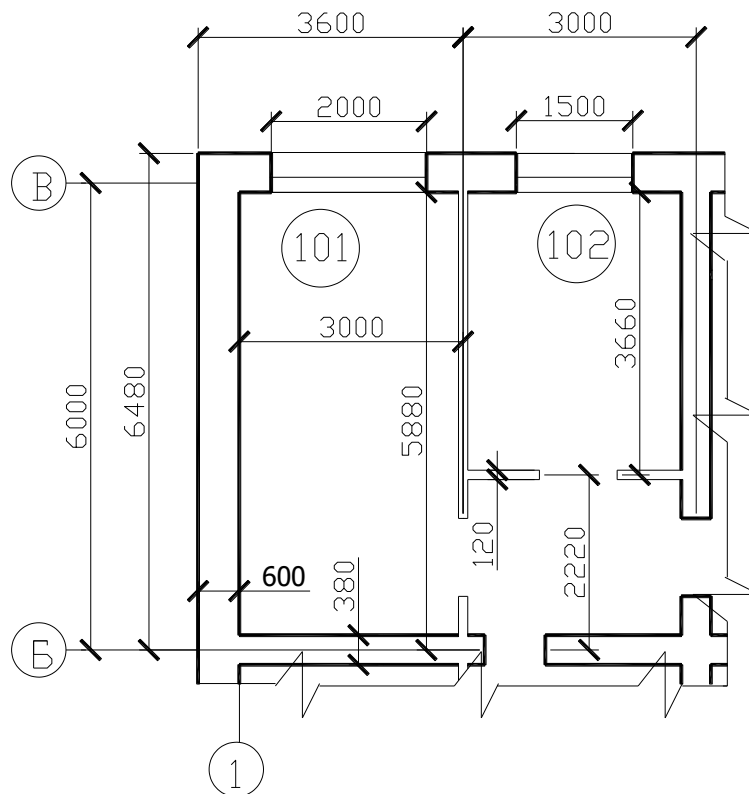


Рисунок 2 – План части здания к примеру 1

Определим количество работников в офисе 101 и 102, исходя из того, что на одного работника должно приходиться не менее $4,5\text{м}^2$ площади:

$$N^{101} = 16,7 / 4,5 = 3 \text{ чел}$$

$$N^{102} = 9,9 / 4,5 = 2 \text{ чел}$$

Рассчитаем расход теплоты на нагревание инфильтрующегося наружного воздуха. Расход предварительно не подогреваемого приточного инфильтрующегося воздуха составляет $20\text{м}^3/\text{ч}\cdot\text{чел}$ [4, прил.Д, табл.Д.1]

$$Q_{\text{инф}}^{101} = 0,28 \cdot 3 \cdot 20 \cdot 1,213 \cdot 1 \cdot (18 - (21)) \cdot 1 = 795 \text{ Вт}$$

$$Q_{\text{инф}}^{102} = 0,28 \cdot 2 \cdot 20 \cdot 1,213 \cdot 1 \cdot (18 - (21)) \cdot 1 = 530 \text{ Вт}$$

Технологические тепловыделения (из расчета 300Вт – тепловыделения от взрослого человека, 150Вт – тепловыделения от стационарного компьютера):

$$Q_{\text{технолог}}^{101} = (300 \cdot 3 + 150 \cdot 3) \cdot (1 - 0,7) = 405 \text{ Вт}$$

$$Q_{\text{технолог}}^{102} = (300 \cdot 2 + 150 \cdot 2) \cdot (1 - 0,7) = 270 \text{ Вт}$$

Расчет потерь теплоты сведен в таблицу 1.

Таблица 1– Расчет потерь теплоты

№ помещения	Назначение помещения, $t_{в}$, °С $F_{пл}$, м ²	Данные по ограждающей конструкции				Коэффициент теплопередачи $1/R_{г}$, Вт/(м ² ·°С)	Разность температур ($t_{в}-t_{н}$), °С	Поправочный коэффициент n	Добавочные теплопотери β			Основные и добавочные потери теплоты Q, Вт	Расход теплоты на нагрев инфильтрующегося наружного воздуха $Q_{инф}$, Вт	Технологические тепловыделения $Q_{технолог}$ ·(1- η), Вт	Общие потери теплоты помещения $Q_{о}$, Вт
		Наименование ограждения	Ориентация по сторонам света	Расчетные размеры, м	Площадь F, м ²				На ориентацию	другие	Суммарный коэффициент добавок (1 + β)				
1	2	3	4	5	6	7	8	9	10	11	12	13	14	15	16
101	офис $t_{в}=18^{\circ}\text{C}$ $F=16,7\text{м}^2$	нс	з	6,48×3,55	24,9	0,31	39	1	0,05	0,05	1,1	332			
		нс	с	3,6×3,55	10,9	0,31	39	1	0,1	0,05	1,15	151			
		то	с	2×1,5	3,0	1	39	1	0,1	0,05	1,15	135			
		пл	-	3×5,88	17,6	0,4	39	0,75	0	0	1	206			
												795	405	1214	
102	офис $t_{в}=18^{\circ}\text{C}$ $F=9,9\text{ м}^2$	нс	с	3×3,55	9,3	0,31	39	1	0,1	0	1,1	124			
		то	с	1,5×1,5	2,3	1	39	1	0,1	0	1,1	97			
		пл		3,66×3	11,0	0,4	39	0,75	0	0	1	128			
	Коридор $t_{в}=16^{\circ}\text{C}$	пл		2,22×3	6,7	0,4	37	0,75	0	0	1	74			
												∑423			
												530	270	683	

Примечание: Подсчет площадей наружных стен произведен с вычетом площади окон.

3. КОНСТРУИРОВАНИЕ СИСТЕМЫ ВОДЯНОГО ОТОПЛЕНИЯ

В курсовой работе необходимо запроектировать вертикальную систему водяного отопления с искусственной циркуляцией (двухтрубную или однотрубную) с верхней или нижней разводкой подающих магистралей. Тип системы отопления указан в задании на проектирование.

Задачей конструирования системы водяного отопления является правильное размещение отопительных приборов, стояков, магистралей, устройств для удаления воздуха из системы, запорно-регулирующей арматуры, назначение уклонов труб, места расположения теплового пункта в подвале здания.

В системах с верхней разводкой подающие магистрали прокладываются на чердаке на расстоянии $1 \div 1,5$ м от наружных стен, обратные – в подвале, при отсутствии подвала – в подпольном канале. В системах с нижней разводкой прокладка подающих и обратных магистралей осуществляется совместно в подвале, при отсутствии подвала – в подпольном канале. В зданиях шириной более 9 метров рационально использовать две разводящие магистрали вдоль каждой фасадной стены (рисунок 3).

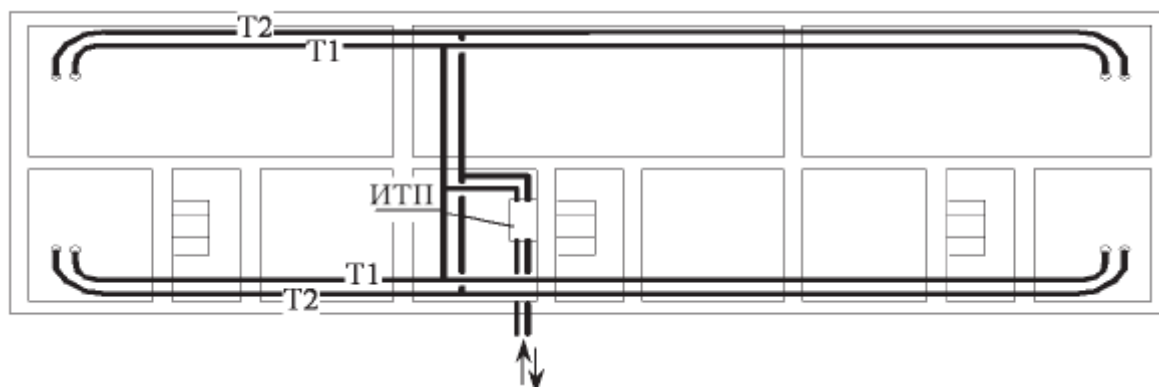


Рисунок 3 – Расположение магистралей тупиковой системы отопления с нижней разводкой

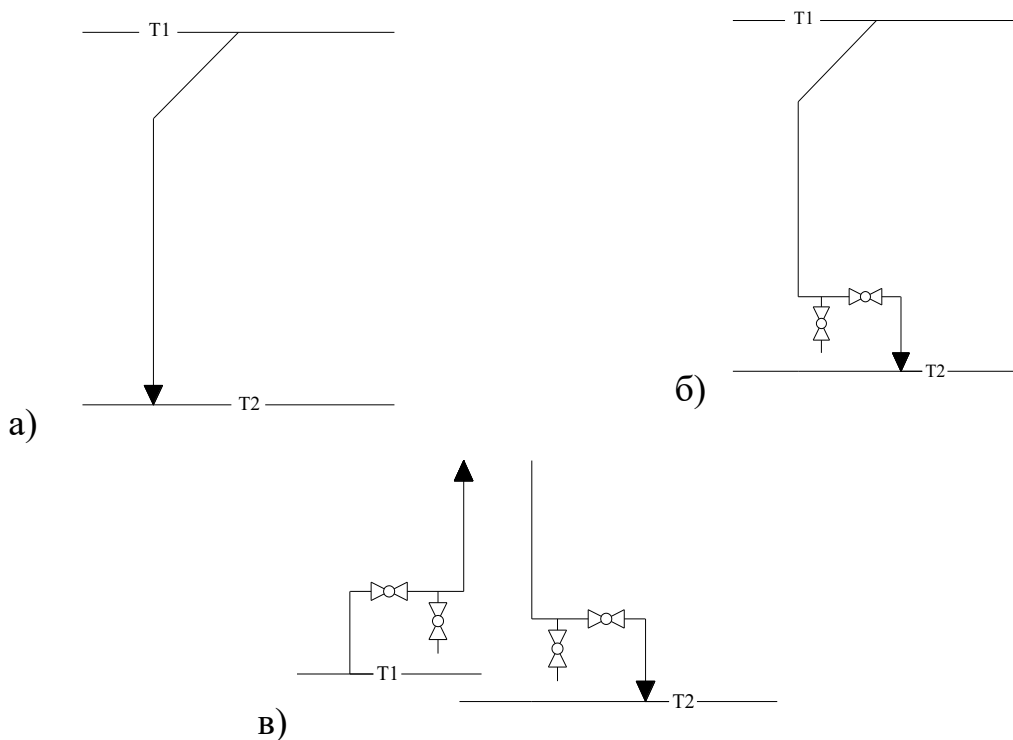
Целесообразно разделить систему отопления на две или более частей (ветвей) одинаковой длины и с примерно равными тепловыми нагрузками.

Главный стояк систем отопления с верхней разводкой размещают во вспомогательных помещениях (например, в коридоре или лестничной клетке). Отопительные стояки, как правило, располагаются у наружных стен. В угловых помещениях одним из вариантов является расположение стояков в углах, образованных наружными стенами, чтобы предохранить углы от сырости и промерзания.

Удаление воздуха из системы водяного отопления предусматривают в верхних точках системы. Для выпуска воздуха из системы с верхней разводкой подающих магистралей, на магистралях в верхних точках устанавливают автоматические воздухоотводчики (возможна также установка проточных воздухоотборников). В системах с нижней разводкой подающих магистралей для этих целей предусматривают воздухоотводчики, чаще всего ручные, устанавливаемые в верхней пробке прибора верхнего этажа.

Трубопроводы систем отопления следует проектировать из полимерных, металлополимерных, стальных и медных труб. В курсовой работе необходимо запроектировать систему отопления из стальных труб. Прокладка стальных и медных трубопроводов систем отопления должна предусматриваться открытой. Тепловую изоляцию следует предусматривать для трубопроводов систем отопления, прокладываемых в неотапливаемых помещениях, а также в местах, где возможно замерзание теплоносителя. Трубопроводы в местах пересечения перекрытий, внутренних стен и перегородок следует прокладывать в гильзах из негорючих материалов.

Компенсация удлинения стояков в зданиях до 4 этажей обеспечивается естественными их изгибами в местах присоединения к подающим магистралям. В 4-7 этажных зданиях однотрубные стояки изгибают не только в местах присоединения к подающей, но и к обратной магистрали. Схемы присоединения стояков к магистралям показаны на рисунке 4.



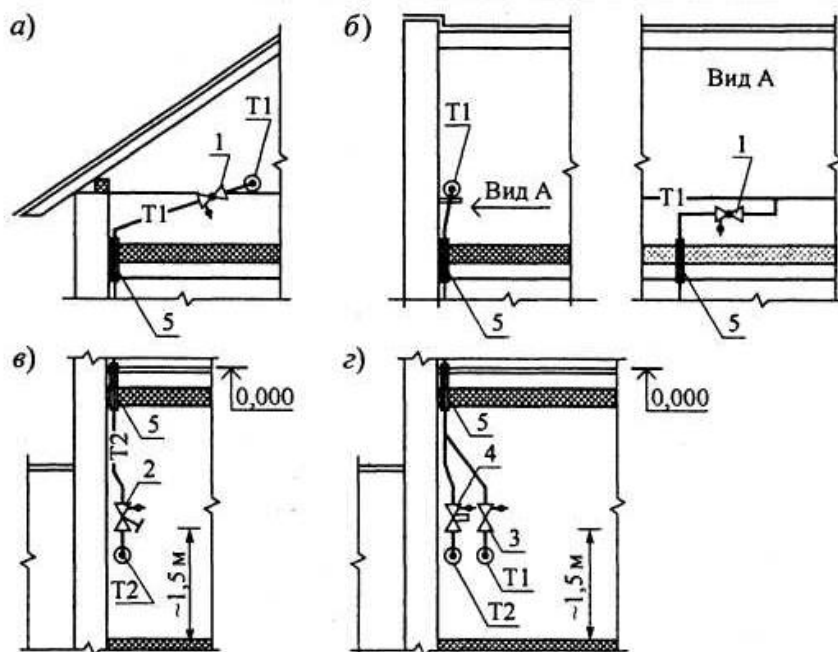
1 – спускной кран, 2 – запорный кран

Рисунок 4 – Схемы присоединения стояков к магистралям зданий различной этажности: а) двух-трехэтажных; б) четырех-семиэтажных с верхней разводкой; в) с нижней разводкой

Запорную арматуру следует предусматривать для отключения и спуска воды от отдельных колец, ветвей и стояков систем отопления. Установка запорной арматуры не обязательна на стояках в зданиях с числом этажей три и менее. В системах отопления следует предусматривать устройства для их опорожнения и заполнения водой. На каждом стояке, на котором устанавливается арматура, следует предусматривать запорную арматуру со штуцерами для присоединения шлангов (см. рисунок 4).

Уклоны трубопроводов необходимы для обеспечения движения воздуха к местам его удаления в подающих магистралях при верхней разводке и самотечного слива воды из подающих и отводящих магистралей при нижней разводке и отводящих магистралей при верхней разводке. Уклоны трубопроводов следует принимать не менее 0,002 (рекомендуется 0,003). Трубопроводы допускается прокладывать без уклона при скорости движения воды в них 0,25 м/с и более.

Некоторые элементы конструкции систем отопления показаны на рисунке 5.



1-кран шаровой, 2-клапан балансировочный, 3-кран шаровой для слива воды из стояка, 4-клапан балансировочный (или регулятор перепада давления для двухтрубной системы), 5-гильза

Рисунок 5 – Некоторые элементы конструкции систем отопления:

- а) подсоединение стояка к подающей магистрали на чердаке с двухскатной кровлей;
- б) то же с плоской кровлей; в) подсоединение стояка к обратной магистрали в подвале; г) подсоединение стояков при нижней разводке

В качестве отопительных приборов в жилых зданиях используют радиаторы или конвекторы.

Отопительные приборы следует размещать, как правило, под световыми проемами в местах, доступных для осмотра, ремонта и очистки. Длина отопительного прибора должна быть не менее 75% длины светового проема. Если приборы под окнами разместить нельзя, то допускается их установка у наружных или внутренних стен, ближе к наружным. При таком размещении движение восходящего теплового воздуха от отопительных приборов препятствует образованию ниспадающих холодных потоков от окон и холодных поверхностей стен и попаданию их в рабочую зону.

Полная высота отопительного прибора должна быть меньше расстояния от чистого пола до низа подоконной доски (или низа оконного проема при ее отсутствии) на величину не менее 110 мм. Отопительные приборы в жилых зданиях следует устанавливать ближе к полу помещений на расстоянии 60-100 мм от пола. Это позволяет обеспечивать равномерный прогрев воздуха у поверхности пола и в рабочей зоне.

В лестничных клетках зданий до 12 этажей отопительные приборы размещают на первом этаже на уровне входных дверей; в тамбуре установка приборов и прокладка трубопроводов недопустима во избежание замерзания воды в них. В случае невозможности размещения всех приборов рядом с входными дверями в лестничной клетке, часть их переносят на площадку между 1 и 2 этажами.

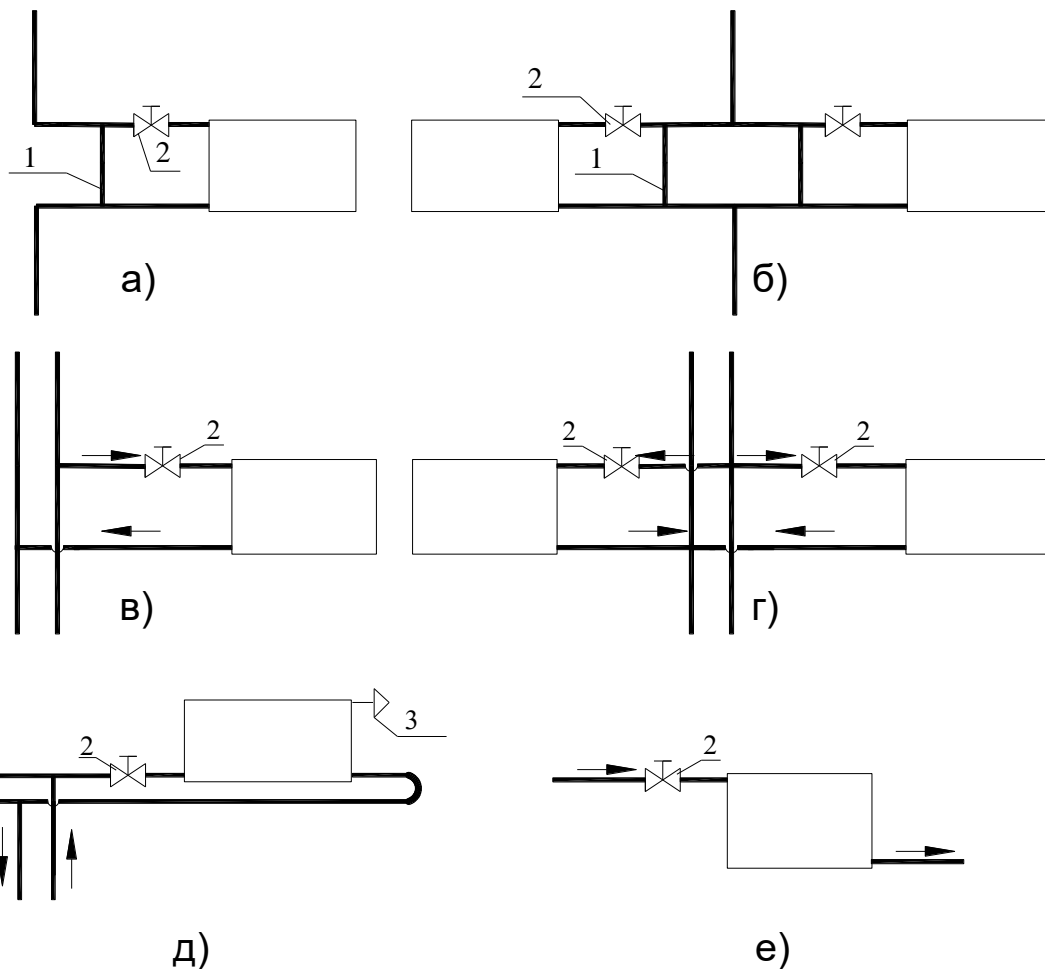
Присоединение отопительных приборов к стоякам системы отопления может быть с одной стороны (рисунки ба, бв) и с двух сторон (рисунки бб, бг). Варианты присоединения отопительных приборов к стоякам вертикальных систем отопления показаны на рисунке б.

Присоединение отопительных приборов к стоякам системы отопления может быть односторонним (рисунок бе), разносторонним (рисунок бж) и нижним (рисунок бз).

Присоединение отопительных приборов, располагаемых у наружных углов помещений и в лестничных клетках, следует предусматривать одностороннее. Для отопительных приборов в лестничной клетке предусматривается отдельный стояк, к которому не присоединяются приборы других помещений.

Разностороннее присоединение применяется в случаях, когда отопительный прибор состоит из 25 и более секций радиаторов или имеет длину более 2 метров.

Для регулирования температуры воздуха в помещениях у отопительных приборов следует устанавливать ручную или автоматическую регулирующую арматуру, кроме приборов лестничных клеток. В курсовой работе в качестве примера необходимо запроектировать ручные регулировочные вентили с возможностью гидравлической настройки (для двухтрубных систем) или без нее (для однетрубных систем).



1 – смещенный замыкающий участок, 2 – регулировочный вентиль ручной, 3 – воздухоотводчик ручной.

Рисунок 6 – Присоединение отопительных приборов к стоякам вертикальных систем отопления: а) и б) однотрубных; в) и г) двухтрубных; д) к верхним приборам стояков с нижней разводкой магистралей двухтрубной системы; е) разносторонне присоединение при большой длине прибора.

Отопительные приборы на планах здания изображают линией толщиной 1мм и длиной 10мм независимо от количества секций в приборе, а на схеме системы отопления - прямоугольниками, длина которых должна соответствовать принятой на планах, а высота – действительной высоте (в масштабе) приборов. Конструирование системы заканчивают вычерчиванием схемы системы отопления с нанесением тепловых нагрузок отопительных приборов и расчетных участков циркуляционных колец.

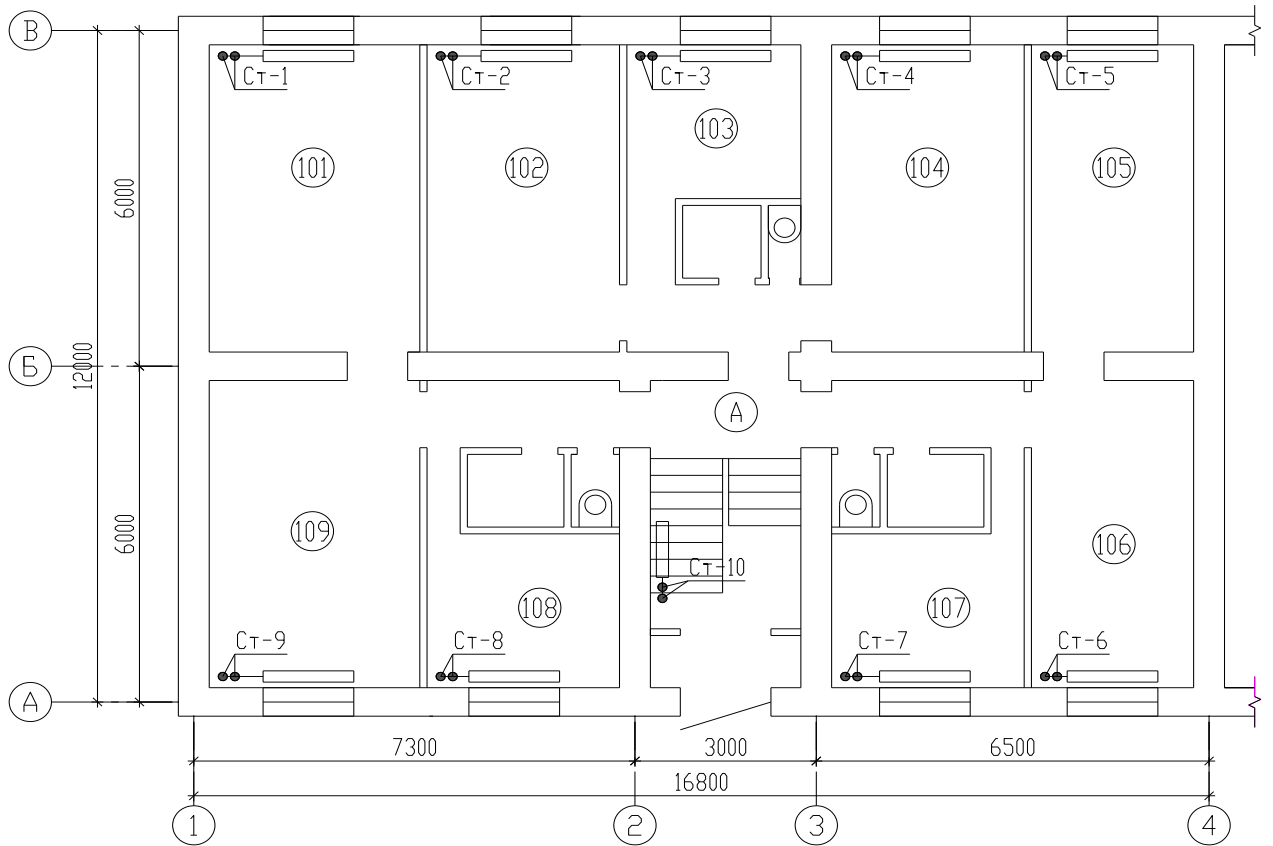


Рисунок 7 – Пример расположения элементов системы отопления с нижней разводкой на плане этажа

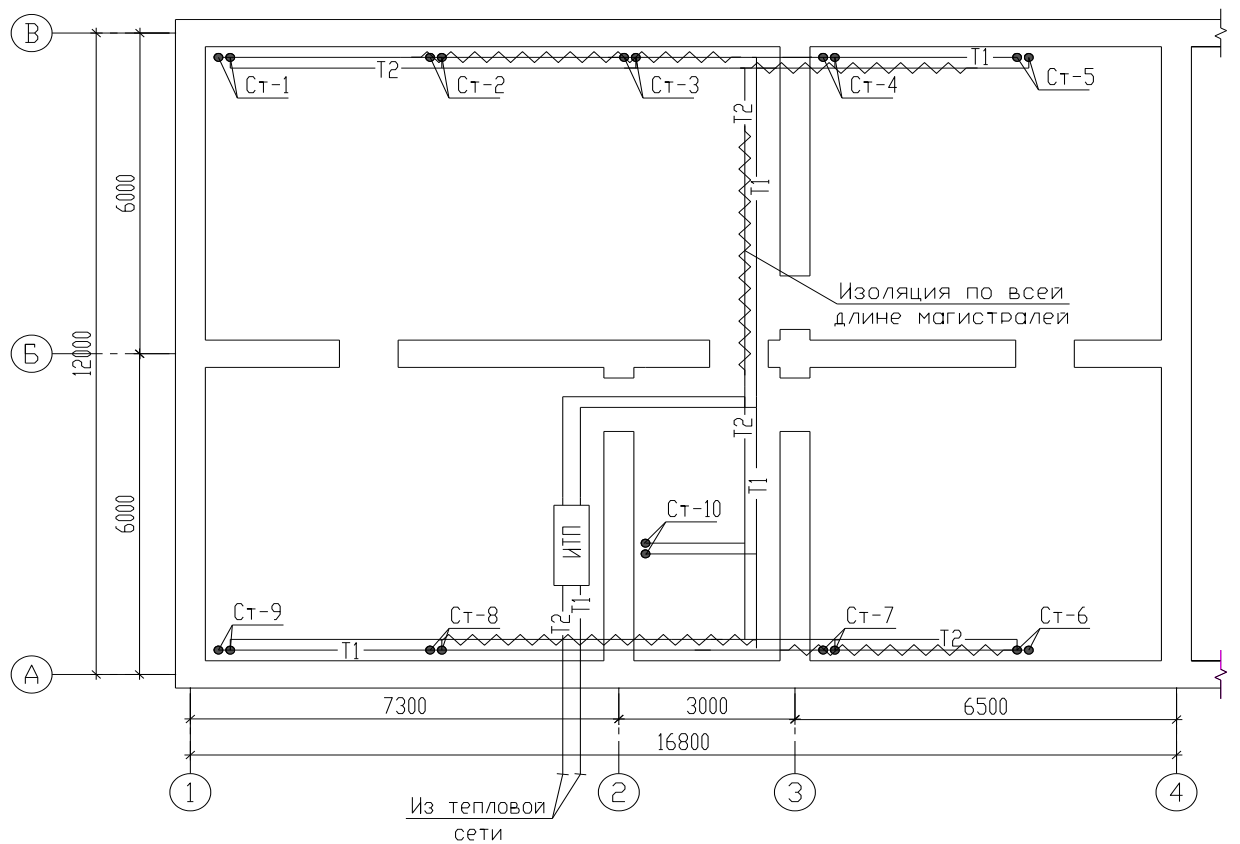


Рисунок 8 – Пример расположения элементов системы отопления с нижней разводкой на плане подвала

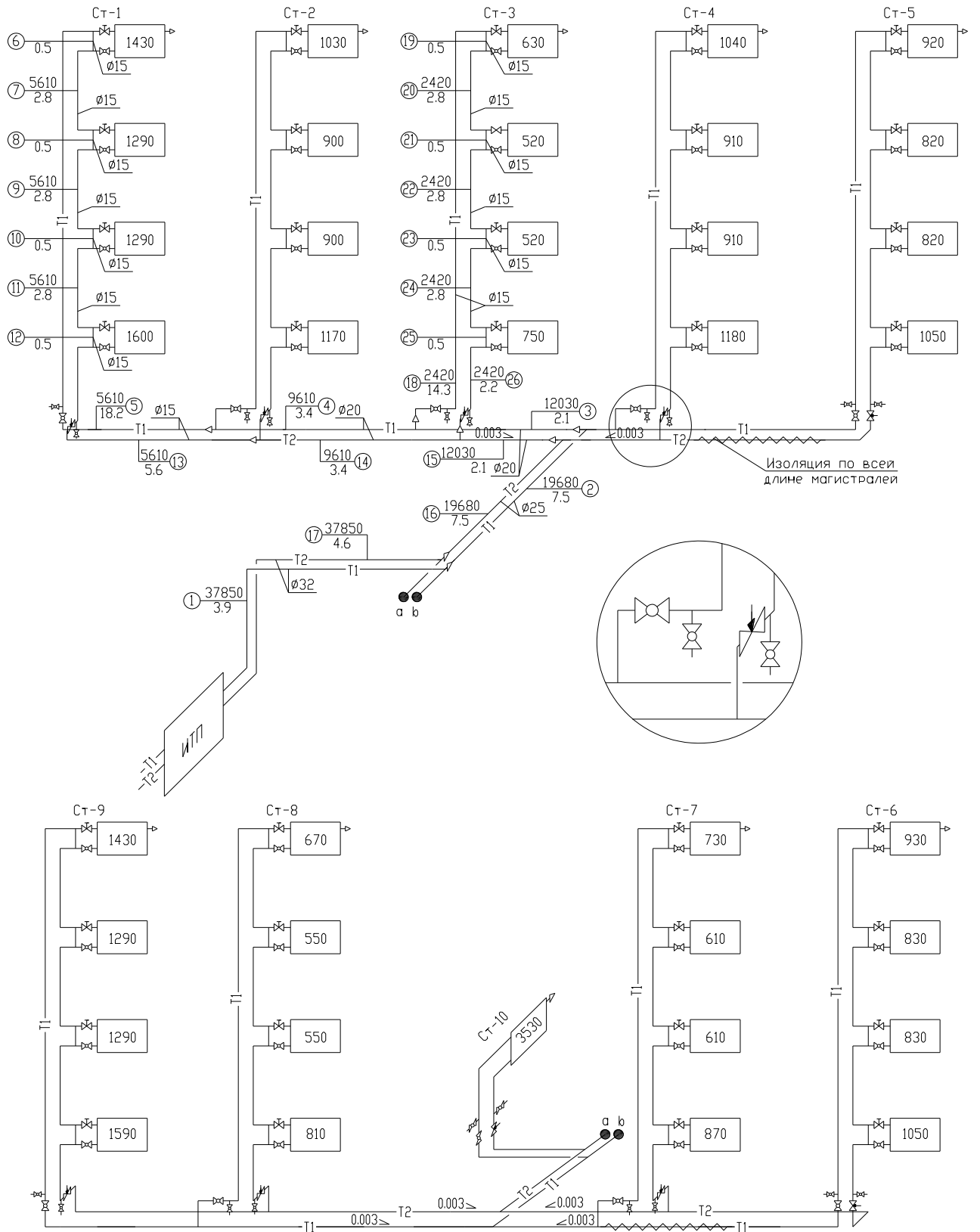


Рисунок 9 – Аксонометрическая схема системы отопления с нижней разводкой

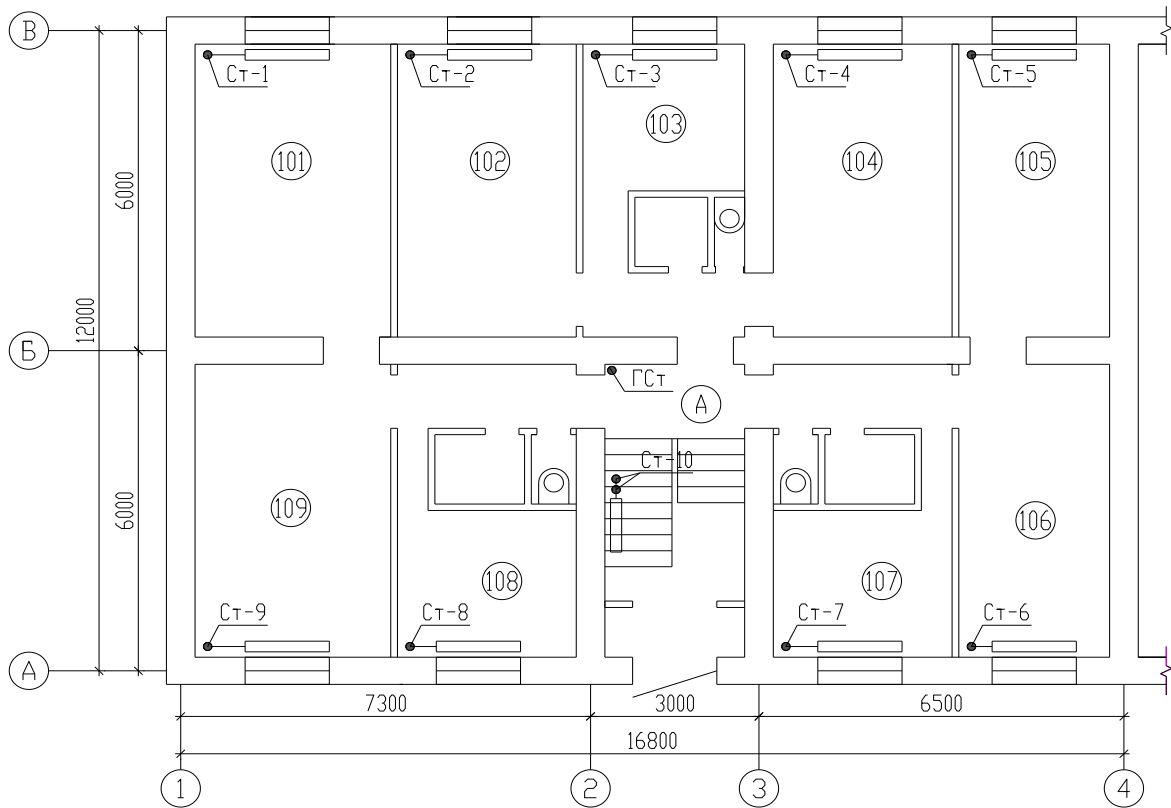


Рисунок 10 – Пример расположения элементов системы отопления с верхней разводкой на плане этажа

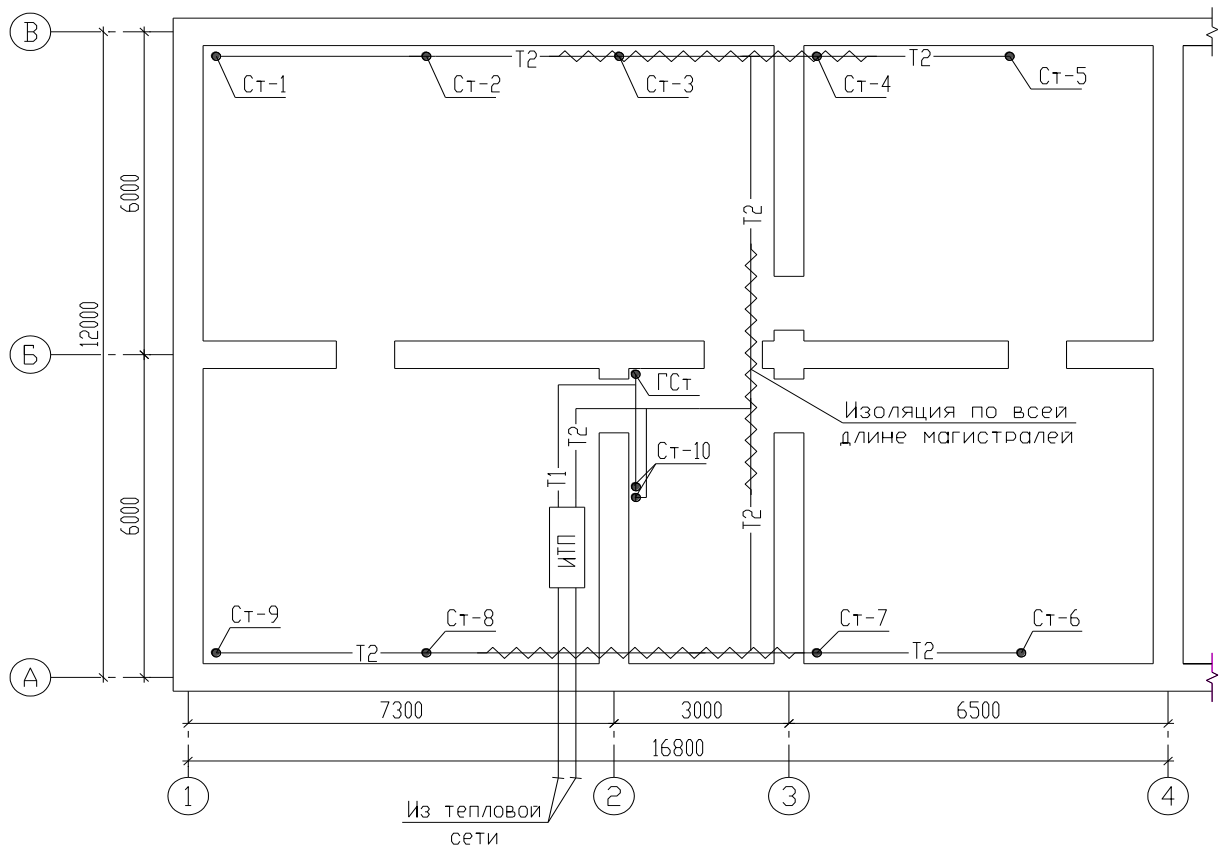


Рисунок 11 – Пример расположения элементов системы отопления с верхней разводкой на плане подвала

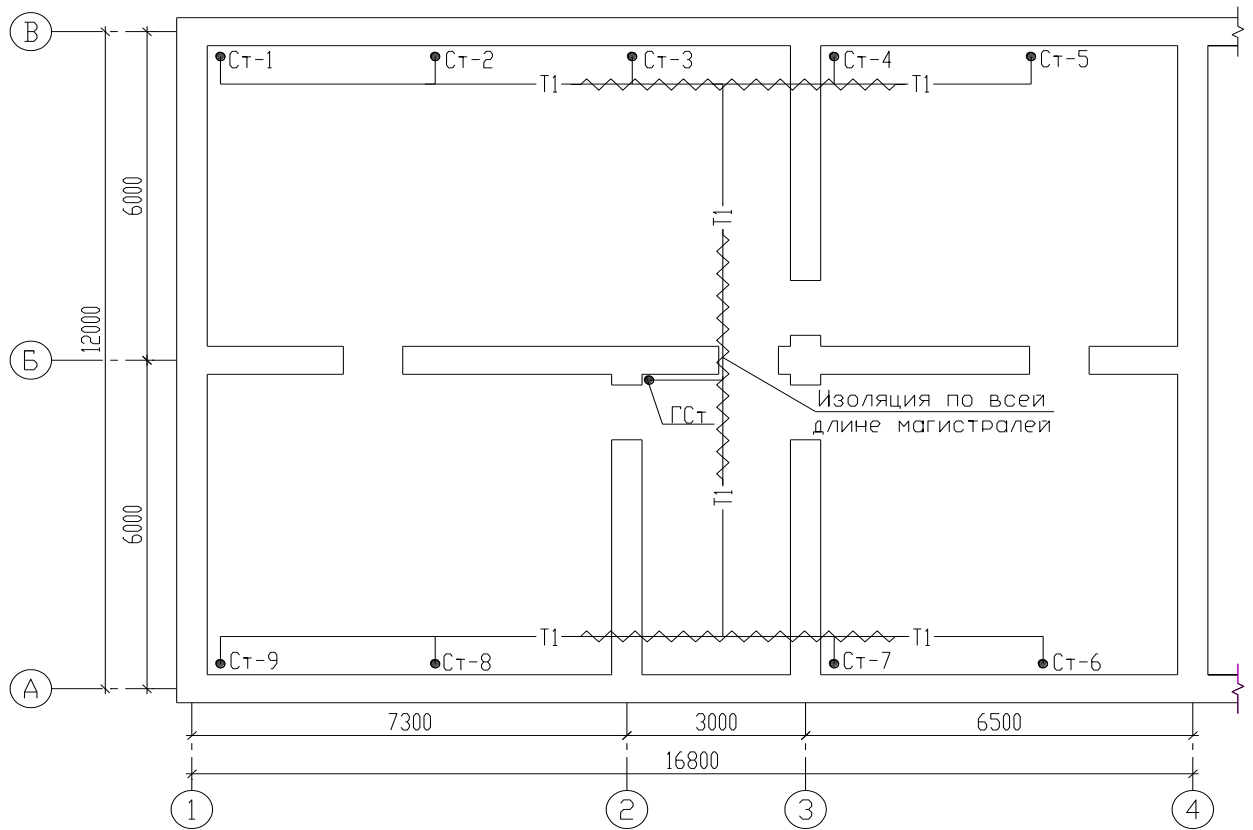


Рисунок 12 – Пример расположения элементов системы отопления с верхней разводкой на плане чердака

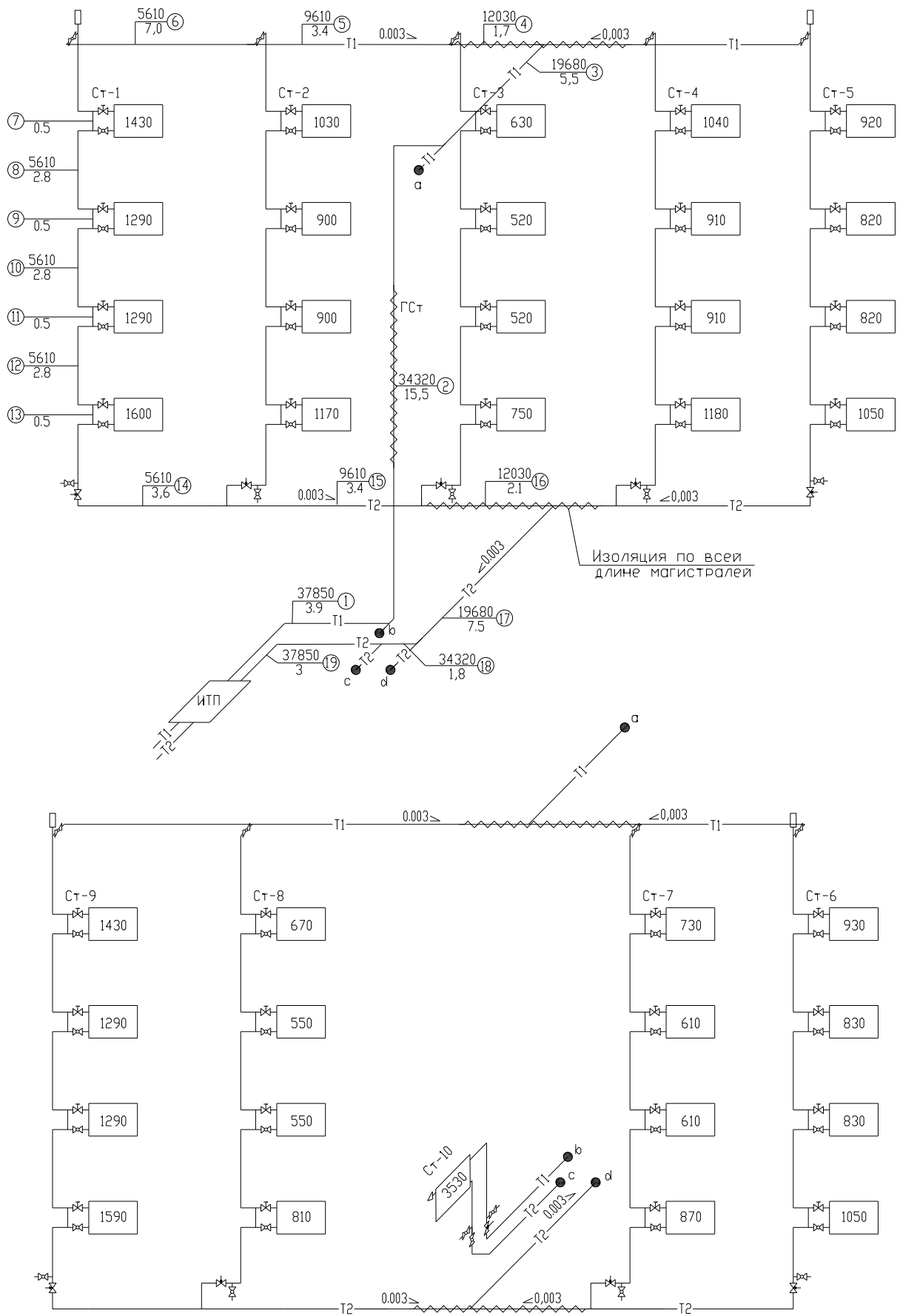


Рисунок 13 – Аксонометрическая схема системы отопления с верхней разводкой

4. ГИДРАВЛИЧЕСКИЙ РАСЧЕТ СИСТЕМЫ ВОДЯНОГО ОТОПЛЕНИЯ

Цель гидравлического расчета – подобрать диаметры трубопроводов, регулировочные и балансировочные клапаны при условии использования предполагаемого перепада давления на вводе для обеспечения стабильности и бесшумности работы системы отопления, минимизации эксплуатационных и капитальных затрат. Гидравлический расчет основан на законах гидравлики: при движении воды по трубам существуют потери давления на преодоление трения по длине трубопроводов и в местных сопротивлениях.

Гидравлический расчет выполняют по аксонометрической схеме трубопроводов системы отопления. На схеме находят циркуляционные кольца, делят их на участки, наносят тепловые нагрузки каждого отопительного прибора, равные тепловой расчетной нагрузке помещения Q_0 . (При наличии двух и более отопительных приборов в помещении необходимо разделить величину расчетной нагрузки Q_0 между ними.)

Каждое циркуляционное кольцо системы отопления - это замкнутый контур последовательных участков. Участок – одна или несколько труб с одним и тем же расходом теплоносителя. В однотрубной системе отопления количество циркуляционных колец равно числу стояков, а в двухтрубной – количеству отопительных приборов.

В качестве главного (основного) расчетного циркуляционного кольца принимается:

- в системах с тупиковым движением теплоносителя в магистралях: для однотрубных систем – кольцо через наиболее нагруженный из самых удаленных стояков, для двухтрубных систем – кольцо через нижний отопительный прибор наиболее нагруженного из самых удаленных стояков. Затем выполняется расчет остальных циркуляционных колец;
- в системах с попутным движением теплоносителя в магистралях: для однотрубных систем – кольцо через наиболее нагруженный стояк, для двухтрубных систем – кольцо через нижний отопительный прибор наиболее нагруженного стояка.

Диаметры труб и потери давления в кольце определяются по задаваемому оптимальному значению удельных потери давления на каждом участке циркуляционного кольца. Скорость теплоносителя в горизонтально расположенных трубах следует принимать не ниже 0,25 м/с для обеспечения удаленные воздуха из них. Оптимальная расчетная скорость движения воды для

стальных труб - до 0,3...0,7 м/с, удельные потери давления на трение R не более 100...200 Па/м.

Пример 2

Выполнить гидравлический расчет однотрубной системы отопления с нижней разводкой, аксонометрическая схема которой представлена на рисунке 9. В качестве регулирующей арматуры установлены двухходовые ручные вентили Herz-GP фирмы «ГЕРЦ Арматурен». В системе установлены чугунные радиаторы. Температура теплоносителя на подаче $t_r=95^\circ\text{C}$, на обратке $t_o=70^\circ\text{C}$.

Последовательность расчета.

1. На аксонометрическую схему системы отопления наносятся тепловые нагрузки радиаторов (равные теплотерям помещения).

2. Разбивается циркуляционное кольцо на участки. Циркуляционное кольцо проходит через замыкающие участки.

3. Определяется тепловая нагрузка на каждом участке.

4. Определяются расходы воды на участках по формуле:

$$G = \frac{0,86 \cdot Q_{yc} \cdot \beta_1 \cdot \beta_2}{(t_z - t_o)}, \text{ кг/ч} \quad (5)$$

где Q_{yc} – тепловая нагрузка на расчетном участке, Вт;

t_z – температура теплоносителя в подающем теплопроводе, $^\circ\text{C}$;

t_o – температура теплоносителя в обратном теплопроводе, $^\circ\text{C}$;

β_1 – коэффициент, принимаемый равным 1,03;

β_2 – коэффициент, принимаемый равным 1,02.

5. По расходам воды на участках и по величине оптимальной удельных потерь давления подбираем диаметры труб по таблицам для гидравлического расчета, выписывая для этих диаметров величину удельных потерь давления $R_{y\partial}$, Па/м и скорость движения воды v , м/с.

6. Рассчитываются потери давления на трение, Па, по формуле:

$$\Delta P_{mp} = L_{yc} \cdot R_{y\partial}, \text{ Па} \quad (6)$$

где L_{yc} – длина участка, м

$R_{y\partial}$ – удельные потери давления, Па/м.

7. Определяются местные сопротивления на участках и подсчитываются суммы коэффициентов местных сопротивлений.

8. Рассчитываются потери давления в местных сопротивлениях, Па, по формуле:

$$\Delta P_M = \Sigma \xi \cdot \frac{v^2}{2} \cdot \rho, \text{ Па} \quad (7)$$

где $\Sigma \xi$ – сумма коэффициентов местных сопротивлений на участке;

v – скорость движения воды на участке, м/с;

ρ – плотность воды, кг/м³

9. Потери давления в арматуре (на балансировочных клапанах, регулировочных вентилях, шаровых кранах) определяются по номограммам изготовителя или при известном значении пропускной способности элемента k_v (k_{vS}) по формуле:

$$\Delta P_A = 0,1 \cdot \left(\frac{G}{k_v} \right)^2, \text{ Па} \quad (8)$$

где G – расход воды на участке, кг/ч;

k_v – пропускная способность (по каталогу изготовителя), м³/ч.

10. Определяются суммарные потери давления на участке:

$$\Sigma \Delta P = \Delta P_{тр} + \Delta P_M + \Delta P_A \quad (9)$$

Таблица 2 – Расчет местных сопротивлений для главного циркуляционного кольца

№ участка	Наименование сопротивления	Коэффициент местного сопротивления	Сумма коэффициентов местных сопротивлений
1	2 Отвода Ø32	2×1	2
2	Тройник на ответвление Внезапное сужение	1,5 0,5	2
3	Тройник на ответвление Внезапное сужение	1,5 0,5	2
4	Тройник проходной	1	1
5	2 Отвод Ø15 Тройник проходной Внезапное сужение	2×1,5 1 0,5	4,5
6	Тройник на ответвление Тройник на слиянии	1,5 3	4,5
7	2 отводов Ø15	2×1,5	3
8	Тройник на ответвление Тройник на слиянии	1,5 3	4,5
9	2 отводов Ø15	2×1,5	3
10	Тройник на ответвление Тройник на слиянии	1,5 3	4,5
11	2 отводов Ø15	2×1,5	3
12	Тройник на ответвление Тройник на слиянии	1,5 3	4,5
13	4 отвода Ø15 Тройник проходной Внезапное расширение	4×1,5 1 1	8
14	Тройник на проходе	1	1
15	Тройник на слиянии Внезапное расширение	3 1	4
16	Тройник на слиянии Внезапное расширение	3 1	4
17	2 Отвода Ø32	2×1	2

Таблица 3 – Гидравлический расчет главного циркуляционного кольца од-
нотрубной системы отопления

№ участка	Тепловая нагрузка Q _{уч} , Вт	Расход воды G, кг/ч	Длина участка, L _{уч} , м	Диаметр, мм	Скорость движения воды v, м/с	Удельная потеря давления, R _{уд} , Па/м	Потери давления на трение, Па	Сумма коэффициентов местных сопротивлений	Потери давления в арматуре, Па	Потери давления в местных сопротивлениях, Па	Суммарные потери давления, Па
1	2	3	4	5	6	7	8	9	10	11	12
1	37850	1367	3,9	32	0,381	70,74	275,9	2	0	145,2	421,0
2	19680	711	7,5	25	0,344	88,1	660,8	2	0	118,3	779,1
3	12030	435	2,1	20	0,336	102,56	215,4	2	0	112,9	328,3
4	9610	347	3,4	20	0,268	68,52	233,0	1	0	35,9	268,9
5	5610	203	18,2	15	0,298	122,67	2232,6	4,5	14,3	199,8	2446,7
6	-	134	0,5	15	0,199	56,15	28,1	4,5	0	89,1	117,2
7	5610	203	2,8	15	0,298	122,67	343,5	3	0	133,2	476,7
8	-	134	0,5	15	0,199	56,15	28,1	4,5	0	89,1	117,2
9	5610	203	2,8	15	0,298	122,67	343,5	3	0	133,2	476,7
10	-	134	0,5	15	0,199	56,15	28,1	4,5	0	89,1	117,2
11	5610	203	2,8	15	0,298	122,67	343,5	3	0	133,2	476,7
12	-	134	0,5	15	0,199	56,15	28,1	4,5	0	89,1	117,2
13	5610	203	5,6	15	0,298	122,67	687,0	8	3171	355,2	4213,2
14	9610	347	3,4	20	0,268	68,52	233,0	1	0	35,9	268,9
15	12030	435	2,1	20	0,336	102,56	215,4	4	0	225,8	441,2
16	19680	711	7,5	25	0,344	88,1	660,8	4	0	236,7	897,4
17	37850	1367	2,5	32	0,381	70,74	176,9	2	0	145,2	322,0
Итого по главному циркуляционному кольцу											12285,6

Примечание: Расход воды на замыкающих участках 6, 8, 10, 12 при α=0,34 (см. приложение б) равен G_{з.уч.} = (1 - α) · G_{ст} = (1 - 0,34) · 203 = 134 кг/ч.

Потери давления в шаровом кране, установленном на участке 5:

$$\Delta P_A = 0,1 \cdot \left(\frac{G}{k_v} \right)^2 = 0,1 \cdot \left(\frac{203}{17} \right)^2 = 14,3 \text{ Па}$$

Рассчитаем необходимое значение пропускной способности k_v для РБК главного циркуляционного кольца, принимая во внимание, что для возможности выполнения наладки системы водяного отопления минимальные потери на РБК не должны быть менее 3 кПа.

$$k_v = \frac{G}{\sqrt{10 \cdot \Delta P}} = \frac{203}{\sqrt{10 \cdot 3000}} = 1,17 \text{ м}^3/\text{ч}$$

По приложению 5 методических указаний принимаем РБК марки «Штремакс 4017М» фирмы «ГЕРЦ Арматурен» диаметром 15мм с настройкой «2,3».

Фактические потери давления на РБК составят:

$$\Delta P = 0,1 \cdot \left(\frac{G}{k_v} \right)^2 = 0,1 \cdot \left(\frac{203}{1,14} \right)^2 = 3171 \text{ Па}$$

Таблица 4 – Расчет местных сопротивлений для второстепенного циркуляционного кольца

№ участка	Наименование сопротивления	Коэффициент местного сопротивления	Сумма коэффициентов местных сопротивлений
18	Тройник на ответвление 3 Отвода Ø15 Внезапное сужение	1,5 3*1,5 0,5	6,5
19	Тройник на ответвление Тройник на слиянии	1,5 3	4,5
20	2 отвода Ø15	1,5*2	3
21	Тройник на ответвление Тройник на слиянии	1,5 3	4,5
22	2 отвода Ø15	1,5*2	3
23	Тройник на ответвление Тройник на слиянии	1,5 3	4,5
24	2 отвода Ø15	1,5*2	3
25	Тройник на ответвление Тройник на слиянии	1,5 3	4,5
26	3 отвода Ø15 Тройник на слиянии Внезапное расширение	1,5*3 1,5 1	7

Потери давления в шаровом кране, установленном на участке 18:

$$\Delta P_A = 0,1 \cdot \left(\frac{G}{k_v} \right)^2 = 0,1 \cdot \left(\frac{87}{17} \right)^2 = 2,6 \text{ Па}$$

Таблица 5 – Гидравлический расчет второстепенного циркуляционного кольца однотрубной системы отопления

№ участка	Тепловая нагрузка Q _{уч} , Вт	Расход воды G, кг/ч	Длина участка, L _{уч} , м	Диаметр, мм	Скорость движения воды V, м/с	Удельная потеря давления, R _{уд} , Па/м	Потери давления на трение, Па	Сумма коэффициентов местных сопротивлений	Потери давления в арматуре, Па	Потери давления в местных сопротивлениях, Па	Суммарные потери давления, Па
1	2	3	4	5	6	7	8	9	10	11	12
18	2420	87	13,2	15	0,123	25,71	339,4	6,5	2,6	49,2	391,2
19	-	57	0,5	15	0,084	9	4,5	4,5	0	15,9	20,4
20	2420	87	2,8	15	0,123	25,71	72,0	3	0	22,7	94,7
21	-	57	0,5	15	0,084	9	4,5	4,5	0	15,9	20,4
22	2420	87	2,8	15	0,123	25,71	72,0	3	0	22,7	94,7
23	-	57	0,5	15	0,084	9	4,5	4,5	0	15,9	20,4
24	2420	87	2,8	15	0,123	25,71	72,0	3	0	22,7	94,7
25	-	57	0,5	15	0,084	9	4,5	4,5	0	15,9	20,4
26	2420	87	2,1	15	0,123	25,71	54,0	7	0	53,0	106,9
Итого по второстепенному циркуляционному кольцу											863,8

Примечание: Расход воды на замыкающих участках 19, 21, 23, 25 при $\alpha=0,34$ равен $G_{з.уч} = (1 - \alpha) \cdot G_{ст} = (1 - 0,34) \cdot 87 = 57$ кг/ч.

Необходимые потери давления на балансировочном клапане второстепенного циркуляционного кольца:

$$\Delta P_{РБК} = \Delta P_{4-14} - \Delta P_{18-26} = 9096,6 - 863,8 = 8232,8 \text{ Па}$$

Рассчитаем необходимое значение пропускной способности k_v для РБК второстепенного циркуляционного кольца:

$$k_v = \frac{G}{\sqrt{10 \cdot \Delta P}} = \frac{87}{\sqrt{10 \cdot 8232,8}} = 0,303 \text{ м}^3/\text{ч}$$

По приложению 5 методических указаний принимаем РБК марки «Штремакс 4017М» фирмы «ГЕРЦ Арматурен» диаметром 15-LF с настройкой «2,7».

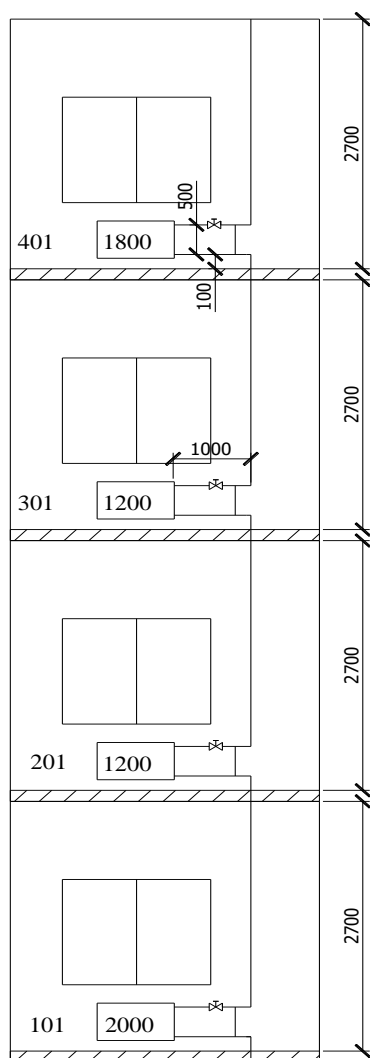
Фактические потери давления на РБК составят:

$$\Delta P = 0,1 \cdot \left(\frac{G}{k_v} \right)^2 = 0,1 \cdot \left(\frac{87}{0,3} \right)^2 = 8410 \text{ Па}$$

5. ТЕПЛОВОЙ РАСЧЕТ

Целью теплового расчета является выбор типа и количества секций (или размера) отопительного прибора. Исходные данные для расчета: тепловая нагрузка прибора, принимаемая равной потерям теплоты помещения за вычетом теплоотдачи теплопроводов, проложенных в этом помещении, расчетные температуры воды t_{Γ} , t_0 , °С, температура воздуха в отапливаемом помещении, t_B , °С.

Пример 3. Определить количество секций чугунных радиаторов 2КП100-90х500 (вариант 2 - марку стального панельного радиатора «Лидея») для стояка однотрубной системы водяного отопления (рисунок 14). Температура воды в подающей магистрали $t_{\Gamma}=95^{\circ}\text{C}$, температура обратной воды $t_0=70^{\circ}\text{C}$, температура воздуха в комнате 101÷401 $t_B=18^{\circ}\text{C}$. Длина теплоизолированных магистралей от теплового пункта до рассматриваемого стояка – 26м, диаметр магистралей 25,32мм по результатам гидравлического расчета; стояка и подводяк – 20мм, замыкающего участка – 15мм.



Решение. Суммарное понижение температуры горячей воды на участках подающих теплоизолированных магистралей от теплового пункта до рассматриваемого стояка составляет:

$$\sum \Delta t_m = \Delta t_m \cdot L_m = 26 \cdot 0,04 = 1,04^{\circ}\text{C} \quad (10)$$

Ориентировочные значения понижения температуры 1 м изолированной подающей магистрали

d_v , мм	25-40	50
Δt_m , °C/м	0,04	0,03

Температура горячей воды на входе в рассматриваемый стояк

$$t_n = t_{\Gamma} - \sum \Delta t_m = 95 - 1,04 = 93,96^{\circ}\text{C} \approx 94^{\circ}\text{C} \quad (11)$$

Расход воды в стояке вычисляем по формуле

$$G_{cm} = \frac{0,86 \cdot Q_{cm} \cdot \beta_1 \cdot \beta_2}{t_n - t_0} \quad (12)$$

Q_{cm} – тепловая нагрузка стояка (сумма нагрузок всех отопительных приборов на стояке), Вт

β_1 – коэффициент учета дополнительного теплового потока устанавливаемых отопительных приборов за счет округления сверх расчетной величины [5, табл. 3.1], [7, табл.4.1].

Рисунок 14 – Схема стояка к примеру 3

β_2 – коэффициент учета дополнительных потерь теплоты приборами у наружных ограждений [5, табл. 3.2], [7, табл.4.1].

$$G_{cm} = \frac{0,86 \cdot 6200 \cdot 1,03 \cdot 1,02}{94 - 70} = 233,4 \text{ кг/ч}$$

Температура воды, поступающей в нагревательный прибор:

$$t_{ex} = t_n - \frac{\sum Q_{np_i}}{Q_{ct}} \cdot (t_n - t_o), \text{ } ^\circ\text{C} \quad (13)$$

где $\sum Q_{np_i}$ – суммарная тепловая нагрузка всех отопительных приборов стояка, расположенных выше рассматриваемого прибора при подаче воды по схеме "сверху-вниз", а по схеме "снизу-вверх" – ниже рассматриваемого прибора, считая по направлению движения воды, Вт;

Средняя температура воды в отопительном приборе:

$$t_{cp}^{np} = t_{ex} - \frac{0,43 \cdot Q_{np_i} \cdot \beta_1 \cdot \beta_2}{\alpha \cdot G_{cm}}, \text{ } ^\circ\text{C} \quad (14)$$

Где Q_{np_i} – тепловая нагрузка прибора, Вт

α – коэффициент затекания воды в прибор. Принимается по приложению 6 методических указаний.

Температурный напор:

$$\Delta t_{cp} = t_{cp}^{np} - t_o, \text{ } ^\circ\text{C} \quad (15)$$

Коэффициент приведения номинального теплового потока отопительного прибора к расчетным условиям:

$$\varphi = \left(\frac{\Delta t_{cp}}{\Delta t_n} \right)^{1+n} \cdot \left(\frac{G_{np}}{360} \right)^p \quad (16)$$

n и p – эмпирические показатели, принимаемые по каталогам производителей [5, табл. 10.3, 10.4];

Δt_n – номинальный температурный напор, равный $70 \text{ } ^\circ\text{C}$ – для приборов отечественного производства, $60 \text{ } ^\circ\text{C}$ или $50 \text{ } ^\circ\text{C}$ – для большинства импортных приборов (см. каталоги производителей).

Теплоотдача открыто проложенных в пределах помещения теплопроводов (труб, стояка, ветви и подводок):

$$Q_{тр} = q_v \cdot l_v + q_g \cdot l_g \quad (17)$$

где q_v, q_g – теплоотдача 1 м вертикальных и горизонтальных труб, Вт/м ([6, табл. II.22])

l_v, l_g – длина вертикальных и горизонтальных теплопроводов в пределах помещения, м

при $94-18=76 \text{ } ^\circ\text{C}$ и $87-18=69 \text{ } ^\circ\text{C}$

$$Q_{тр}^{401} = (83 \cdot 2,1 + 72 \cdot 0,1 + 0,5 \cdot 66) + (103 \cdot 1 + 92 \cdot 1) = 410 \text{ Вт}$$

$$\begin{aligned} & \text{при } 87-18=69^\circ\text{C и } 82,4-18=64,4\approx 64^\circ\text{C} \\ Q_{\text{тр}}^{301} &= (72 \cdot 2,1 + 65 \cdot 0,1 + 0,5 \cdot 57) + (92 \cdot 1 + 83 \cdot 1) = 361 \text{Вт} \\ & \text{при } 82,4-18=64,4\approx 64^\circ\text{C и } 77,7-18=59,7\approx 60^\circ\text{C} \\ Q_{\text{тр}}^{201} &= (65 \cdot 2,1 + 59 \cdot 0,1 + 0,5 \cdot 52) + (83 \cdot 1 + 77 \cdot 1) = 328 \text{Вт} \\ & \text{при } 77,7-18=59,7\approx 60^\circ\text{C и } 70-18=52^\circ\text{C} \\ Q_{\text{тр}}^{201} &= (59 \cdot 2,1 + 50 \cdot 0,1 + 0,5 \cdot 47) + (77 \cdot 1 + 64 \cdot 1) = 293 \text{Вт} \end{aligned}$$

Расчетный требуемый тепловой поток отопительного прибора:

$$Q_1 = Q_{\text{нр}} \cdot \beta_1 \cdot \beta_2 - 0,9 \cdot Q_{\text{мр}}, \text{Вт} \quad (18)$$

Номинальный требуемый тепловой поток:

$$Q_{\text{нм}} = \frac{Q_1 \cdot \beta_4}{\varphi}, \text{Вт} \quad (19)$$

β_4 – коэффициент, учитывающий способ установки радиатора в помещении [5, табл. 10.2].

Расчетное число секций в радиаторе:

$$n_p = \frac{Q_{\text{н}}}{q_n \cdot \beta_3}, \text{шт} \quad (20)$$

q_n – номинальный тепловой поток одной секции радиатора, принимаемый по каталогу производителя, Вт/секц. Для радиатора 2КП100-90x500 - 140 Вт.

β_3 – коэффициент учета числа секций в одном радиаторе.

Число секций	до 15	16-20	21-25
β_3	1,0	0,98	0,96

Расчет для секционных радиаторов сведен в таблицу 6, для стальных панельных радиаторов – в таблицу 7.

Таблица 6 – Тепловой расчет однотрубной системы отопления с секционными радиаторами

№ помещения	Температура воздуха в помещении, °С	Тепловая нагрузка на прибор Q _{пр} , Вт	Суммарная тепловая нагрузка приборов, расположенных выше или ниже рассматриваемого ∑Q _{пр} , Вт	Температура входящей воды в прибор, °С	Поправочный коэффициент β ₁	Поправочный коэффициент β ₂	Коэффициент затекания воды α	Средняя температура воды в приборе, °С	Температурный напор, °С	Коэффициент приведения φ	Теплоотдача открыто расположенных трубопроводов Q _{тр} , Вт	Расчетный требуемый тепловой поток Q ₁ , Вт	Номинальный требуемый тепловой поток Q _н , Вт	Поправочный коэффициент β ₄	Поправочный коэффициент β ₃	Расчетное число секций n _р шт	Установочное число секций n _у , шт
1	2	3	4	5	6	7	8	9	10	11	12	13	14	15	16	17	18
401	18	1800	0	94	1,03	1,02	0,34	83,75	65,8	0,92	410	1522	1684	1	1,02	12,03	12
301	18	1200	1800	87,0	1,03	1,02	0,34	80,20	62,2	0,86	361	936	1113	1	1,02	7,95	8
201	18	1200	3000	82,4	1,03	1,02	0,34	75,56	57,6	0,78	328	966	1270	1	1,02	9,07	9
101	18	2000	4200	77,7	1,03	1,02	0,34	66,36	48,4	0,62	293	1838	3032	0,96	1,02	22,56	23
		6200															

Для радиатора 2КП100-90х500 по данным завода-изготовителя определяем номинальный поток одной секции 140 Вт, следовательно β₁=1,03 [5, табл. 3.1].

При установке прибора у наружной стены β₂=1,02 [5, табл. 3.2].

При установке приборов под окном у наружной стены без ниши под подоконной доской шириной 100мм в жилой комнате β₄=1,02 [5, табл. 10.2].

Выполняем расчеты по округлению числа секций:

101 – 3032 - 22·140·0,96=74,7Вт>60Вт; принимаем 23 секции.

201 – 966 - 9·140·1=10,2Вт<60Вт; 10,2 · 100%/966=0,8% принимаем 9 секций,

301 – 936-7·140·1=132Вт>60Вт - принимаем 8 секций,

401 – 1522-12·140·1=4Вт<60Вт; 4·100%/1522=0,2%<5% - принимаем 12 секций.

Таблица 7 – Тепловой расчет однотрубной системы отопления со стальными панельными радиаторами

№ помещения	Температура воздуха в помещении, °С	Тепловая нагрузка на прибор Q _{пр} , Вт	Суммарная тепловая нагрузка приборов, расположенных выше или ниже рассматриваемого ΣQ _{пр} , Вт	Температура входящей воды в прибор, °С	Поправочный коэффициент β ₁	Поправочный коэффициент β ₂	Коэффициент затекания воды α	Средняя температура воды в приборе, °С	Температурный напор, °С	Коэффициент приведения φ	Теплоотдача открыто расположенных трубопроводов Q _{тр} , Вт	Расчетный требуемый тепловой поток Q ₁ , Вт	Номинальный требуемый тепловой поток Q _н , Вт	Поправочный коэффициент β ₄	Марка отопительного прибора	Номинальный тепловой поток, Вт
1	2	3	4	5	6	7	8	9	10	11	12	13	14	16	17	18
401	18	1800	0	94	1,02	1,03	0,29	81,99	64,00	0,89	410	1522	1745	1,02	ЛК20-513	1747
301	18	1200	1800	87,0	1,006	1,04	0,26	78,14	60,01	0,82	361	931	1156	1,02	ЛК10-514	1138
201	18	1200	3000	82,4	1,006	1,04	0,26	73,49	55,05	0,74	328	960	1325	1,02	ЛК10-516	1301
101	18	2000	4200	77,7	1,082	1,015	0,29	63,79	45,08	0,58	293	1933	3423	1,02	ЛК22-516	3454
		6200														

Для 20 типа радиатора высотой 500мм β₁=1,02 β₂=1,03 [7, табл.4.1].

Для 10 типа радиатора высотой 500мм β₁=1,006 β₂=1,04 [7, табл.4.1].

Для 22 типа радиатора высотой 500мм β₁=1,082 β₂=1,015 [7, табл.4.1].

При установке приборов под окном без ниши под подоконной доской шириной 100мм в жилой комнате β₄=1,02 [5, табл. 10.2].

По требуемой величине Q_{н.т.} подбираем по [7, табл.1.9] отопительный прибор, номинальный тепловой поток которого Q_н должен быть близким к зна-

чению $Q_{н.т}$, а также может быть меньше требуемого, но не более, чем на 5 % или на 60 Вт.

Выполняем проверку:

$$201 - 1156 - 1138 = 18 \text{ Вт} < 60 \text{ Вт}; 18 \cdot 100\% / 1156 = 1,56\% < 5\%$$

$$301 - 1325 - 1301 = 24 \text{ Вт} < 60 \text{ Вт}; 24 \cdot 100\% / 1325 = 1,81\% < 5\%$$

ЛИТЕРАТУРА

1. Отопление, вентиляция и кондиционирование воздуха: СН 4.02.03-2019. – Минск, 2020.
2. Строительная теплотехника: СП 2.04.01-2020. – Минск, 2020.
3. Административные и бытовые здания: СН 3.02.11-2020. – Минск, 2021.
4. Общественные здания: СН 3.02.02-2019. – Минск, 2020.
5. Покотиллов В.В. Пособие по расчету систем отопления. – Минск, 2006.
6. Внутренние санитарно-технические устройства. Ч.1. Отопление/ В.Н.Богословский и др.; под ред. И.Г.Старовойрова и Ю.И. Шиллера. – М.:Стройиздат, 1990.
7. Рекомендации по применению отопительных стальных панельных радиаторов «Лидея». – Лида, 2010.

ПРИЛОЖЕНИЯ

Приложение 1

Таблица 6.2 [2]

Ограждающие конструкции	Коэффициент, учитывающий положение наружной поверхности ограждающей конструкции по отношению к наружному воздуху, n
Наружные стены и покрытия (в том числе вентилируемые наружным воздухом); чердачные перекрытия с кровлей из штучных материалов и перекрытия над проездами	1
Перекрытия над холодными подвалами, сообщающимися с наружным воздухом; чердачные перекрытия с кровлей из рулонных материалов	0,9
Перекрытия над неотапливаемыми подвалами со световыми проемами в стенах	0,75
Перекрытия над неотапливаемыми подвалами без световых проемов в стенах, расположенных выше уровня земли	0,6
Перекрытия над неотапливаемыми техническими подпольями, расположенными ниже уровня земли	0,4

Приложение 2

Приложение К таблица К.3 [1]

Система отопления и способ регулирования	η_1
1. Однотрубная система отопления с автоматическими терморегуляторами и с пофасадным авторегулированием на вводе или система поквартирного отопления однотрубная или двухтрубная с горизонтальной разводкой	1
2. Двухтрубная система отопления с автоматическими терморегуляторами и с центральным авторегулированием	0,95
3. Однотрубная система отопления с автоматическими терморегуляторами и с центральным авторегулированием на вводе или однотрубная система без автоматических терморегуляторов и с пофасадным авторегулированием на вводе, а также двухтрубная система отопления с автоматическими терморегуляторами и без авторегулирования на вводе	0,9
4. Однотрубная система отопления с автоматическими терморегуляторами и без авторегулирования на вводе	0,85
5. Система отопления без автоматических терморегуляторов и с центральным авторегулированием на вводе с коррекцией по температуре внутреннего воздуха	0,7
6. Система отопления без автоматических терморегуляторов и без авторегулирования на вводе – регулирование центральное в ЦТП или котельной	0,5
7. Водяное отопление без регулирования	0,2

Приложение 3

Расчетные параметры наружного воздуха

Приложение Г таблица Г.1 [1]

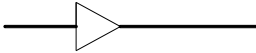
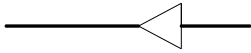
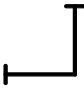

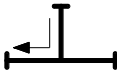

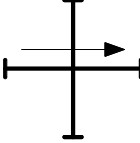
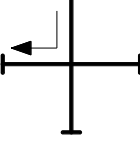
Наименование пункта	Расчетная географическая широта, °с.ш.	Барометрическое давление, гПа	Период года	Параметры А		Параметры Б		Скорость ветра, м/с	Средняя суточная амплитуда температуры воздуха, °С
				Температура воздуха, °С	Удельная энтальпия, кДж/кг	Температура воздуха, °С	Удельная энтальпия, кДж/кг		
Витебская область									
Верхнедвинск	56	1000	Теплый	21,0	47,0	25,6	50,8	2,9	10,8
			Холодный	-11,0	-8,0	-25,0	-24,3	3,8	-
Полоцк	56	1000	Теплый	21,1	47,0	25,7	50,8	2,9	10,9
			Холодный	-11,5	-8,7	-25,0	-24,0	4,1	-
Шарковщина	56	1000	Теплый	21,0	47,0	25,6	50,8	3,3	10,6
			Холодный	-11,5	-8,0	-24,0	-23,4	4,7	-
Витебск	56	990	Теплый	21,1	47,8	25,7	51,4	3,1	10,3
			Холодный	-12,0	-9,4	-25,0	-24,4	4,8	-
Лепель	54	990	Теплый	21,0	47,2	25,6	50,8	2,3	9,9
			Холодный	-11,5	-8,7	-24,0	-23,5	2,9	-
Минская область									
Вилейка	54	990	Теплый	21,4	47,0	26,0	50,6	2,6	11,0
			Холодный	-10,0	-6,7	-24,0	-22,9	3,9	-
Борисов	54	990	Теплый	21,6	47,5	26,2	51,1	2,6	10,8
			Холодный	-11,0	-8,0	-24,0	-23,2	3,8	-
Воложин	54	990	Теплый	20,8	47,0	25,4	50,6	2,8	9,8
			Холодный	-9,5	-6,0	-23,0	-21,9	4,2	-
Минск	54	990	Теплый	21,2	47,2	25,8	50,6	2,6	10,3
			Холодный	-10,0	-6,8	-24,0	-22,7	3,7	-
Марьина Горка	54	990	Теплый	21,8	48,3	26,4	51,7	3,3	11,4
			Холодный	-11,0	-7,3	-24,0	-22,7	4,3	-
Слуцк	54	1000	Теплый	21,8	48,4	26,4	51,8	3,3	11,3
			Холодный	-9,5	-6,1	-23,0	-21,6	4,8	-
Гродненская область									
Лида	54	1000	Теплый	21,5	47,0	26,1	50,6	3,0	10,9
			Холодный	-9,0	-5,4	-22,0	-20,8	4,0	-
Гродно	54	1000	Теплый	21,7	47,6	26,3	51,4	1,0	10,6

			Холодный	-8,5	-4,7	-22,0	-20,5	5,6	-
Новогрудок	54	980	Теплый	20,3	47,0	24,9	50,6	3,1	9,1
			Холодный	-10,0	-6,0	-21,0	-20,3	5,6	-
Волковыск	54	990	Теплый	22,0	47,6	26,6	51,5	3,3	11,0
			Холодный	-8,5	-4,8	-21,0	-20,4	4,5	-
Могилевская область									
Горки	54	990	Теплый	21,1	48,4	25,7	52,4	3,1	10,6
			Холодный	-12,5	-9,9	-26,0	-25,2	5,3	-
Могилев	54	990	Теплый	21,6	47,8	26,2	51,6	3,7	10,8
			Холодный	-11,5	-8,7	-24,0	-23,2	4,7	-
Славгород	54	1000	Теплый	22,0	49,0	26,6	52,5	3,4	10,6
			Холодный	-11,5	-8,7	-24,0	-23,6	4,4	-
Бобруйск	54	1000	Теплый	22,3	48,8	26,9	52,2	3,2	11,2
			Холодный	-10,5	-7,4	-23,0	-22,2	3,9	-
Брестская область									
Барановичи	54	990	Теплый	21,9	47,3	26,5	51,2	3,3	10,9
			Холодный	-9,0	-5,4	-22,0	-21,0	4,8	-
Ганцевичи	52	1000	Теплый	22,2	48,5	26,8	52,0	3,4	12,0
			Холодный	-9,0	-5,5	-22,0	-20,8	3,5	-
Пружаны	52	1000	Теплый	22,2	48,5	26,8	52,4	2,5	11,3
			Холодный	-8,0	-4,1	-22,0	-20,5	3,2	-
Брест	52	1000	Теплый	22,6	49,6	27,2	53,0	2,9	10,8
			Холодный	-7,0	-2,8	-21,0	-19,6	3,7	-
Пинск	52	1000	Теплый	22,4	50,0	27,0	53,6	3,6	11,1
			Холодный	-8,5	-4,8	-21,0	-19,9	5,1	-
Гомельская область									
Жлобин	52	1000	Теплый	22,4	49,4	27,0	53,0	2,8	10,9
			Холодный	-10,5	-7,5	-24,0	-22,9	3,6	-
Гомель	52	1000	Теплый	22,3	50,3	26,9	54,0	3,4	10,5
			Холодный	-10,5	-7,5	-24,0	-23,3	4,0	-
Василевичи	52	1000	Теплый	22,8	49,8	27,4	53,7	1,0	11,8
			Холодный	-10,0	-6,9	-23,0	-22,2	3,7	-
Житковичи	52	1000	Теплый	22,5	49,8	27,1	53,4	2,6	11,6
			Холодный	-9,0	-5,6	-22,0	-21,1	3,3	-

Лельчицы	52	1000	Теплый	22,8	50,0	27,4	53,7	1,5	11,8
			Холодный	-9,0	-5,6	-22,0	-20,7	3,6	-
Брагин	52	1000	Теплый	22,5	49,8	27,1	53,6	1,0	11,6
			Холодный	-10,0	-6,8	-22,0	-21,4	4,9	-

Приложение 4

Коэффициенты ζ местных сопротивлений

Местное сопротивление	Обозначение	Значение ζ
Радиатор секционный		2
Радиатор стальной панельный		
10,11 тип		31
20, 21, 22 тип		18
30, 33 тип		12
Внезапное сужение		0,5
Внезапное расширение		1,0
Отвод под углом 90°		
Ø 15, Ø 20		1,5
Ø 25, Ø 32		1,0
Ø 40 и более		0,5
Тройник проходной		1,0
Тройник на ответвление потока		1,5
Тройник на противотоке		3
Крестовина проходная		2
Крестовина поворотная		3

Тройники, крестовины, внезапное сужение и внезапное расширение относятся к участку с меньшим расходом.

Приложение 5

Характеристики ручного балансировочного клапана «Штремакс 4017М»



ГЕРЦ ШТРЕМАКС 4017 М

DN	15	15-LF	15-MF	20	25
K_{vs}	2	0,46	0,88	3,6	6,5
K_v - диафрагмы	1,95	0,48	0,97	3,95	7,9
настройка	K_v	K_v	K_v	K_v	K_v
0,5	0,40	0,05	0,17	0,33	0,66
0,6	0,43	0,05	0,19	0,38	0,70
0,7	0,46	0,06	0,21	0,43	0,74
0,8	0,49	0,06	0,23	0,48	0,78
0,8	0,52	0,06	0,25	0,53	0,82
0,9	0,56	0,07	0,27	0,58	0,86
1,0	0,60	0,07	0,30	0,63	1,04
1,1	0,64	0,08	0,32	0,73	1,20
1,2	0,67	0,09	0,34	0,83	1,36
1,3	0,71	0,10	0,36	0,93	1,52
1,3	0,74	0,11	0,38	1,03	1,68
1,4	0,78	0,12	0,40	1,13	1,84
1,5	0,81	0,14	0,42	1,20	1,90
1,6	0,85	0,16	0,44	1,28	2,10
1,7	0,88	0,17	0,45	1,36	2,30
1,8	0,92	0,19	0,47	1,44	2,50
1,8	0,95	0,20	0,48	1,52	2,70
1,9	0,97	0,22	0,50	1,60	2,90
2,0	1,00	0,22	0,53	1,70	3,10
2,1	1,04	0,23	0,55	1,80	3,25
2,2	1,07	0,24	0,57	1,90	3,40
2,3	1,11	0,25	0,59	2,00	3,55
2,3	1,14	0,26	0,61	2,10	3,70
2,4	1,18	0,27	0,63	2,20	3,85
2,5	1,20	0,29	0,66	2,25	4,20
2,6	1,22	0,30	0,68	2,35	4,32
2,7	1,24	0,30	0,70	2,45	4,44
2,8	1,26	0,31	0,72	2,55	4,56
2,8	1,28	0,32	0,74	2,65	4,68
2,9	1,30	0,33	0,76	2,75	4,80
3,0	1,42	0,35	0,78	2,80	5,00
3,1	1,49	0,36	0,79	2,86	5,07
3,2	1,56	0,37	0,80	2,92	5,14
3,3	1,63	0,37	0,81	2,98	5,21
3,3	1,70	0,38	0,82	3,04	5,28
3,4	1,77	0,39	0,83	3,10	5,35
3,5	1,80	0,41	0,86	3,25	5,80
3,6	1,83	0,42	0,86	3,32	5,93
3,7	1,85	0,42	0,87	3,39	6,06
3,8	1,88	0,43	0,87	3,46	6,19
3,8	1,90	0,43	0,87	3,53	6,32
3,9	1,93	0,44	0,88	3,60	6,45
4,0	2,00	0,46	0,88	3,60	6,50

Приложение 6

Коэффициент затекания α для систем с двухходовыми ручными регулирующими вентилями

Тип радиатора	Диаметр стояка / Диаметр замыкающего участка / Диаметр подводки, мм		
	15/15/15	20/15/15	20/20/15
Чугунный	0,34	0,36	0,2
Алюминиевый	0,34	0,36	0,2
Биметаллический	0,34	0,36	0,2
Стальной панельный:			
тип 10,11	0,26	0,26	0,14
тип 20,21,22	0,29	0,30	0,17
тип 30,33	0,30	0,32	0,18

Приложение 7

Пропускная способность шарового крана HERZ

Диаметр, мм	Пропускная способность k_v , м ³ /ч
15	17
20	34
25	55
32	102
40	165
50	270

[вернуться к оглавлению](#)

**МЕТОДИЧЕСКИЕ УКАЗАНИЯ ДЛЯ КУРСОВОГО
ПРОЕКТИРОВАНИЯ ПО ДИСЦИПЛИНЕ “ОТОПЛЕНИЕ“ НА ТЕМУ
"СИСТЕМА ВОДЯНОГО ОТОПЛЕНИЯ ЖИЛОГО ДОМА С
ПОКВАРТИРНОЙ РАЗВОДКОЙ"**

для студентов специальности 70 04 02 "Теплогазоснабжение, вентиляция и охрана воздушного бассейна" для всех форм обучения, слушателей ИПКиП специальности 1-70 04 71 "Теплогазоснабжение, вентиляция и охрана воздушного бассейна"

1. Исходные данные и состав курсовой работы

В курсовой работе требуется разработать систему водяного отопления с поквартирной разводкой для одного этажа многоэтажного жилого дома.

Исходными данными являются: район строительства, план типового этажа здания, ориентация его главного фасада по сторонам света, этажность здания, тип системы отопления, температура воды в системе отопления (t_r и t_o , °C).

В состав курсовой работы входит пояснительная записка (до 20 страниц) и графическая часть (1 чертеж формата А1). Пояснительная записка включает следующие разделы:

Титульный лист, задание с исходными данными, реферат, введение, содержание;

1. Расчет потерь теплоты помещениями квартир на этаже;
2. Конструирование системы водяного отопления;
3. Тепловой расчет;
4. Гидравлический расчет системы водяного отопления с подбором термостатических и балансировочных клапанов;
5. Проектирование теплового пункта;
6. Конструирование и расчет системы водяного отопления с индивидуальным газовым котлом.

Заключение; Список использованной литературы.

Графическая часть содержит:

1. План типового этажа здания с нанесением элементов системы отопления (М 1:100);
2. Аксонометрическую схему теплопроводов системы отопления с указанием номеров расчетных участков, их длины и диаметров, уклонов, с установкой запорной, регулировочной и балансировочной арматуры, устройств для выпуска воздуха, опорожнения системы (М произвольный);
3. Схему теплового пункта (М произвольный);
4. Узлы системы отопления (М произвольный);

5. Аксонометрическую схему теплопроводов системы отопления с индивидуальным газовым котлом (М произвольный).

2. Конструирование системы водяного отопления

Задачей конструирования системы водяного отопления является правильное размещение отопительных приборов, трубопроводов, устройств для удаления воздуха, запорно-регулирующей арматуры.

В соответствии с п. 6.14 изменений № 3 к [1] при проектировании отопления жилых зданий необходимо предусматривать регулирование и учет потребляемой теплоты каждым отдельным потребителем в здании (то есть каждой квартирой). Для этого счетчик расхода теплоты (теплосчетчик) устанавливается для каждой квартиры.

Отопительные приборы горизонтальной поквартирной системы отопления подсоединяются к системе отопления с помощью распределителя (распределительного коллектора, гребенки), который как бы разделяет систему отопления на две системы: систему теплоснабжения распределителей (между тепловым пунктом и распределителями) и систему отопления от распределителей (между распределителем и отопительными приборами). Распределитель показан на рис. 1.

Схема системы отопления выполняется, как правило, в виде отдельных схем:

- схема системы теплоснабжения распределителей;
- схемы систем отопления от распределителей.

В жилых зданиях у отопительных приборов следует устанавливать, как правило, автоматические терморегуляторы, обеспечивающие поддержание заданной температуры в каждом помещении и экономию подачи тепла за счет использования внутренних теплоизбытков (бытовые тепловыделения, солнечная радиация).

Конструирование системы заканчивают вычерчиванием схемы системы отопления с нанесением тепловых нагрузок отопительных приборов и расчетных участков циркуляционных колец.

Пример запроектированной системы отопления показан на рис. 2 и 3.

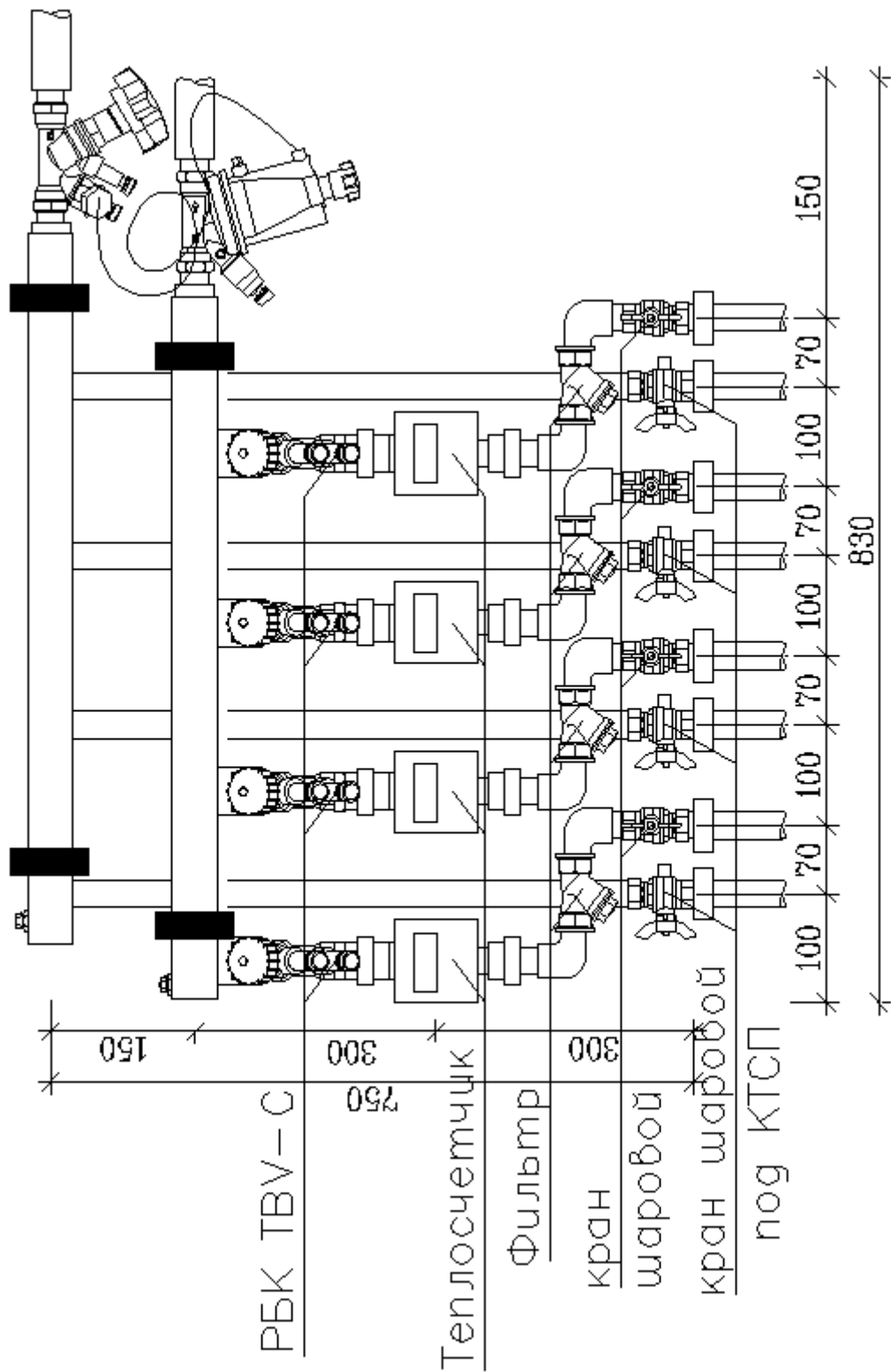


Рис. 1 – Распределитель для подключения квартир (см. схему на рис. 4)

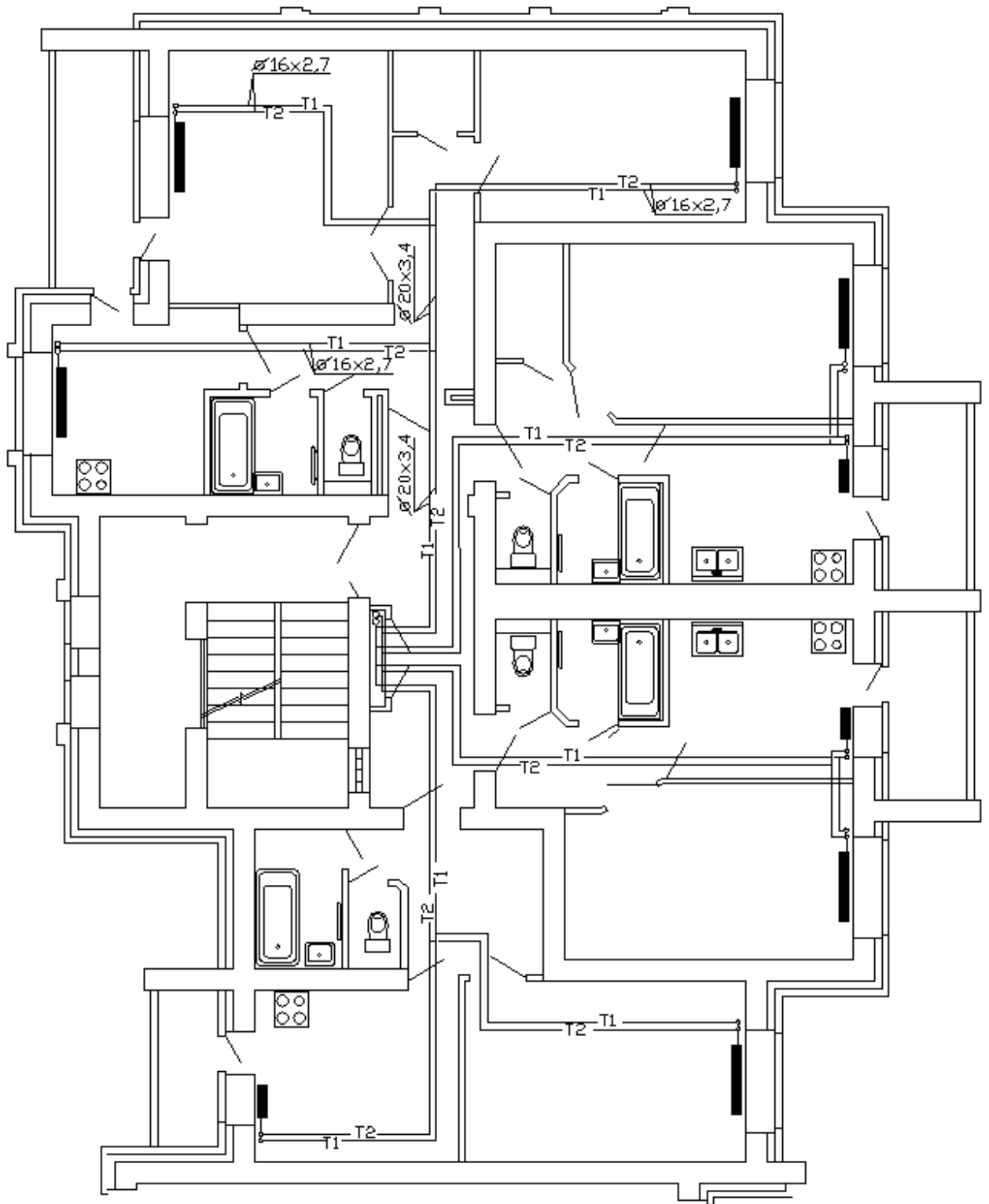


Рис. 2 – План этажа с элементами систем отопления

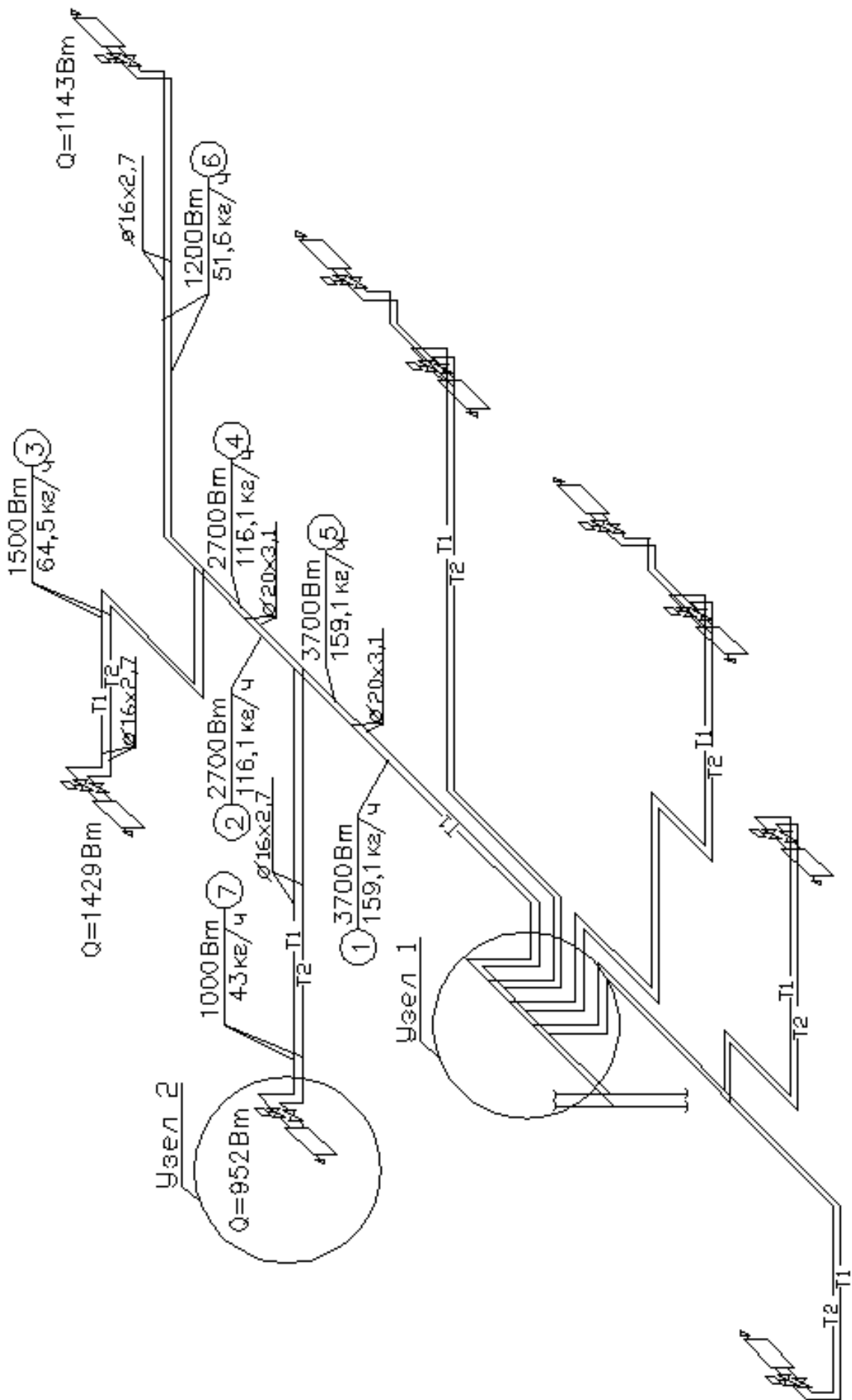


Рис. 3 – Аксонометрическая схема системы отопления

3. Тепловой расчет

Целью теплового расчета является выбор типа и количества секций (или размера) отопительного прибора.

ПРИМЕР 1. Определить марку стального панельного радиатора «Лидея» для двухтрубной поквартирной системы водяного отопления (трубы проложены скрыто в конструкции пола в защитной трубе типа пешель), установленный без ниши под подоконником у наружной стены под окном (окно размером 1,5*1,5м) в жилой комнате, тепловые потери которой 1000Вт. Температура воды на входе в поквартирную систему $t_r=85^\circ\text{C}$, температура обратной воды $t_o=65^\circ\text{C}$, температура воздуха в комнате $t_B=18^\circ\text{C}$.

Решение.

Суммарное понижение температуры воды $\sum \Delta t_M \approx 0$, т.к. магистральные теплопроводы проложены в отапливаемой части здания.

Расход воды в отопительном приборе вычисляем по формуле:

$$G_{np} = \frac{0,86 \cdot Q_{np} \cdot \beta_1 \cdot \beta_2}{t_n - t_o}$$

где Q_{np} - тепловая нагрузка прибора, Вт

β_1 - коэффициент учета дополнительного теплового потока устанавливаемых отопительных приборов за счет округления сверх расчетной величины. Для предварительного принятого радиатора типа ЛК20 высотой 500мм $\beta_1=1,02$ [2].

β_2 - коэффициент учета дополнительных потерь теплоты приборами у наружных ограждений. При установке прибора у наружной стены под окном $\beta_2=1,03$.

$$\text{Температурный напор: } \Delta t_{cp} = \frac{t_n + t_o}{2} - t_B, \text{ } ^\circ\text{C}$$

Коэффициент приведения номинального теплового потока отопительного прибора к расчетным условиям:

$$\varphi = \left(\frac{\Delta t_{cp}}{\Delta t_n} \right)^{1+n} \cdot \left(\frac{G_{np}}{360} \right)^p$$

n и p - эмпирические показатели, принимаемые по [2].

Δt_n - номинальный температурный напор, $\Delta t_n=70^\circ\text{C}$ по [2].

Теплоотдача открыто проложенных в пределах помещения теплопроводов принимаем равным 0, т.к. трубопроводы проложены скрыто в конструкции пола в защитной трубе типа пешель.

Расчетный требуемый тепловой поток отопительного прибора:

$$Q_1 = Q_{np} \cdot \beta_1 \cdot \beta_2, \text{ Вт}$$

Номинальный требуемый тепловой поток:

$$Q_{нт} = \frac{Q_1 \cdot \beta_4}{\varphi}, Вт$$

β_4 - коэффициент, учитывающий способ установки радиатора в помещении, $\beta_4 = 1,03$.

Таблица 1 Тепловой расчет

№ помещения	Температура воздуха в помещении, °С	Тепловая нагрузка на прибор Qпр, Вт	Температура входящей воды в прибор, °С	Температура воды на выходе, °С	Поправочный коэффициент β_1	Поправочный коэффициент β_2	Расход воды в приборе Gпр, кг/ч, кг/с	Температурный напор, °С	Коэффициент приведения φ	Теплоотдача открыто расположенных трубопроводов Qтр, Вт	Q1, Вт	Номинальный требуемый тепловой поток Qнт, Вт	Поправочный коэффициент β_4	Марка отопительного прибора	Номинальный тепловой поток Qн, Вт
1	2	3	4	5	6	7	8	9	10	11	12	13	14	15	16
101	18	1000	85	65	1,02	1,03	45,2	57	0,73	0	1051	1473	1,03	лк 20-511	1478

По требуемой величине $Q_{нт}$ подбираем по каталогу производителя [2] отопительный прибор, номинальный тепловой поток которого Q_n должен быть близким к значению $Q_{нт}$, а также может быть меньше требуемого, но не более, чем на 5 % или на 60 Вт.

Длина выбранного отопительного прибора составляет 1100мм, таким образом он перекрывает более 75% оконного проема. В случае несоблюдения этого условия необходимо выбрать другой тип и (или) другую марку прибора.

4. Гидравлический расчет системы водяного отопления с подбором термостатических и балансировочных клапанов

Цель гидравлического расчета — подобрать диаметры трубопроводов, регулировочные и балансировочные клапаны.

Гидравлический расчет выполняют по аксонометрической схеме трубопроводов системы отопления. На схеме находят циркуляционные кольца, делят их на участки, наносят тепловые нагрузки каждого отопительного прибора, равные расчетной тепловой нагрузке помещения.

Расчет выполняется отдельно для систем отопления от распределителей (между распределителем и отопительными приборами) и отдельно для системы теплоснабжения распределителей (между тепловым пунктом и распределителями). Диаметры труб и потери давления в кольце определяются по

задаваемой оптимальной скорости движения теплоносителя на каждом участке основного циркуляционного кольца. Оптимальная расчетная скорость движения воды для полимерных трубопроводов должна определяться по рекомендациям изготовителей трубопроводов, в большинстве случаев скорость составляет 0,3...0,5 м/с, удельная потеря давления на трение R в среднем 100...200 Па/м.

Например, по рекомендациям известного производителя полимерных трубопроводов фирмы KAN, за скорость в металлополимерных и полиэтиленовых трубопроводах, проходящих в конструкции пола, следует принимать значения, соответствующие экономичным гидравлическим сопротивлениям $R_{экон} = 150 \div 250 \text{ Па / м}$:

Ø12×2	$v=0,25 \div 0,35 \text{ м/с}$
Ø14×2	$v=0,3 \div 0,4 \text{ м/с}$
Ø16×2	$v=0,35 \div 0,45 \text{ м/с}$
Ø18×2	$v=0,4 \div 0,5 \text{ м/с}$
Ø20×2	$v=0,45 \div 0,6 \text{ м/с}$

В горизонтальных трубопроводах, проходящих в конструкции пола, следует принимать значение скорости воды не ниже 0,11 м/с, учитывая удаление воздуха из системы. Таблицы для подбора диаметров трубопроводов приведены в приложениях 1, 4, 5 методических указаний.

ПРИМЕР 2.

Произвести гидравлический расчет двухтрубной системы водяного отопления квартиры на одном этаже здания от одного распределителя и подобрать термостатические и запорные клапаны. План этажа с элементами системы отопления показан на рис. 2, схема системы отопления – на рис. 3.

Расчетные тепловые нагрузки приборов показаны на рис. 3. Расчетные параметры системы отопления $t_r=90^\circ\text{C}$, $t_o=70^\circ\text{C}$. Система отопления присоединяется к тепловым сетям посредством индивидуального теплового пункта. Системы отопления квартир присоединяются через распределители, расположенные на каждом этаже в штробах стен лестничной клетки. Система теплоснабжения распределителей выполняется из стальных труб, систем отопления от распределителей – полипропиленовых труб фирмы Wavin (Чехия) скрыто в стяжке пола в защитной трубе типа «пешель». На вводе каждого из распределителей проектируется автоматический регулятор перепада давления в паре с ручным балансировочным клапаном (клапан-партнером) фирмы ГА (Швеция). От распределителя на ответвлениях к каждой квартире устанавливается ручной балансировочный клапан, фильтр, теплосчетчик и запорная арматура.

Подключение отопительных приборов выполнено боковое одностороннее с прямыми термостатическими клапанами V-exakt фирмы Heimeier (Германия) на подающем трубопроводе и прямыми запорно-регулирующими клапанами Regutec фирмы Heimeier на обратном трубопроводе.

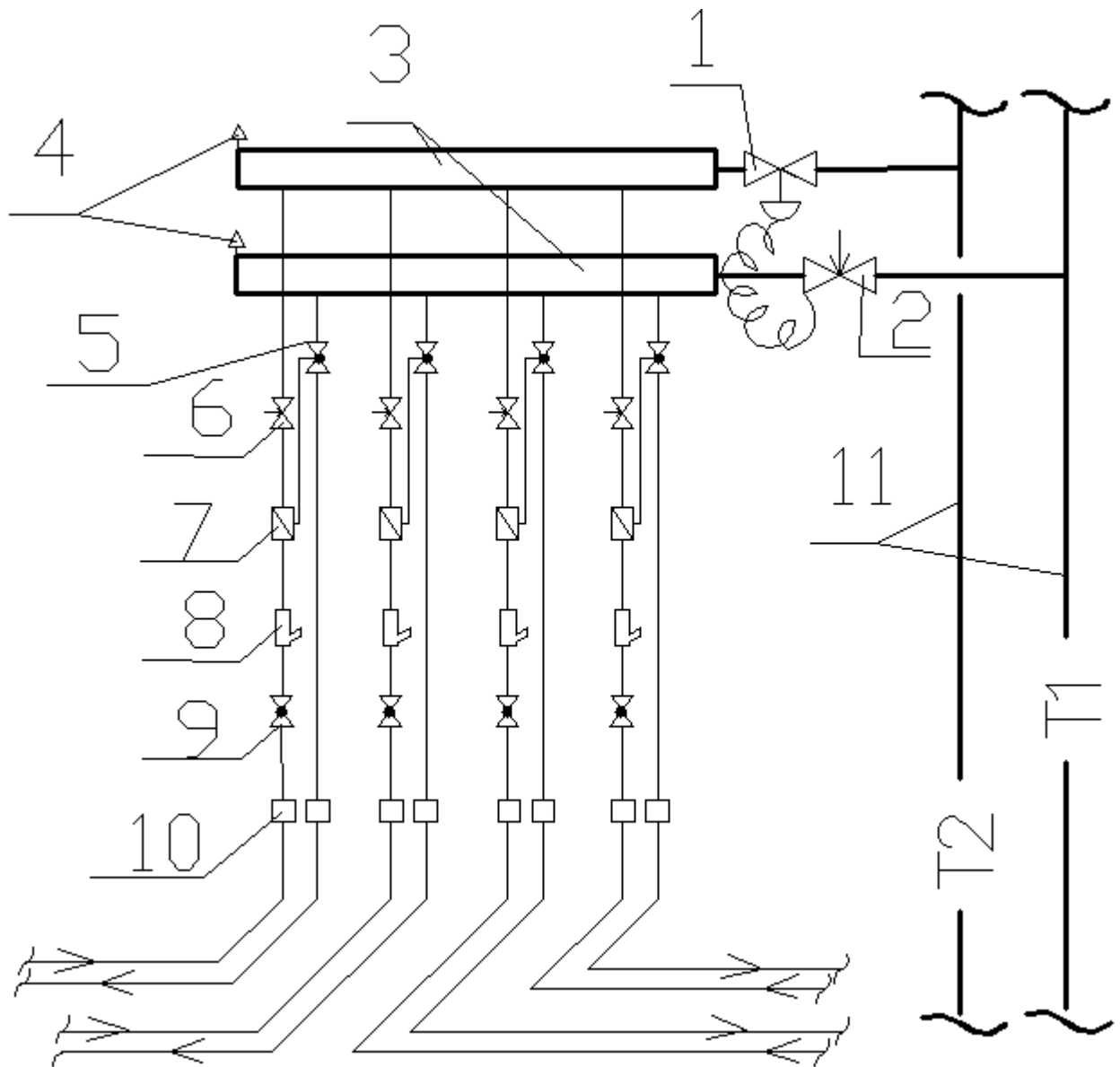


Рис. 4 Узел подключения систем отопления квартир к распределительному коллектору (узел 1)

1 – автоматический балансировочный клапан, 2-клапан-партнер, 3-распределители (гребенки), 4-ручной воздухоотводчик, 5-шаровой кран с разъемом под датчик температуры, 6-ручной балансировочный клапан, 7-теплосчетчик, 8-фильтр, 9-шаровой кран, 10-переход от металлической трубы на полипропиленовую, 11-магистральные стояки.

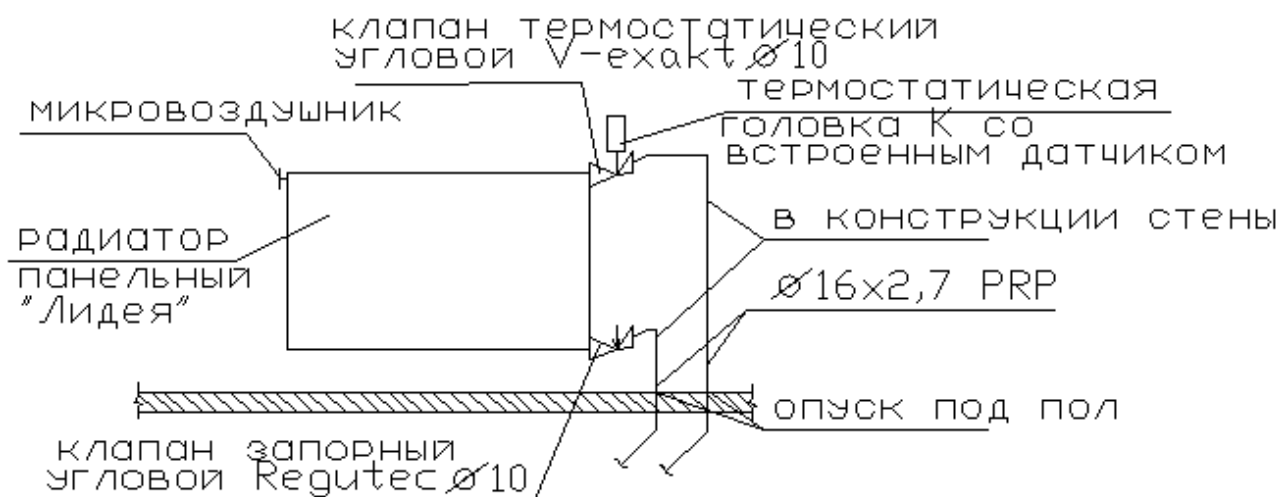


Рис. 5 Узел подключения радиатора (узел 2)

Решение.

Так как на ответвлении в каждую квартиру установлен ручной балансировочный клапан, то гидравлический расчет каждой квартиры ведем независимо друг от друга. В дальнейшем, настройками балансировочных клапанов выставляем расчетные расходы в каждой квартире.

Расчетный требуемый тепловой поток отопительного прибора:

$$Q_m = Q_{np} \cdot \beta_1 \cdot \beta_2, \text{Вт}$$

Расход воды в отопительном приборе вычисляем по формуле

$$G_{np} = \frac{0,86 \cdot Q_m}{t_2 - t_o}, \text{кг/ч}$$

Q_{np} - тепловая нагрузка прибора, Вт

β_1 - коэффициент учета дополнительного теплового потока устанавливаемых отопительных приборов за счет округления сверх расчетной величины. (Для радиатора типа ЛК20 высотой 500мм $\beta_1=1,02$ [2]).

β_2 - коэффициент учета дополнительных потерь теплоты приборами у наружных ограждений. При установке прибора у наружной стены под окном $\beta_2=1,03$.

В качестве основного расчетного циркуляционного кольца выбираем кольцо через самый нагруженный отопительный прибор квартиры. Диаметры трубопроводов подбираем по таблице каталога Wavin (приложение 1). Расчет сведен в таблицу 2 и 3.

Таблица 2 Гидравлический расчет

№ участка	тепловая нагрузка $Q_{уч}$, Вт	расход воды на участке G , кг/ч	длина участка, м	диаметр, мм	скорость движения воды, W , м/с	удельная потеря давления, Па/м	потери давления на трение, Па	сумма коэффициентов местных сопротивлений	потери давления в местных сопротивлениях, Па	суммарные потери давления, Па	примечание
1	2	3	4	5	6	7	8	9	10	11	12
1	3700	159,1	6	20×3,4	0,34	124	744	3	173	917	
2	2700	116,1	3	20×3,4	0,22	70	210	1,1	27	237	
3	1500	64,5	13	16×2,7	0,18	75	975	16,2	262	1237	4000+147
4	2700	116,1	3	20×3,4	0,22	70	210	1,1	27	237	
5	3700	159,1	6	20×3,4	0,34	124	744	3	173	917	
										3545	
Потери давления сво квартиры от распределителя к отопительным приборам 3545+4000+147=7692 Па											

Расчет коэффициентов местных сопротивлений

Таблица 3

№ участка	Наименование сопротивления	Коэффициент местного сопротивления	Сумма коэффициентов местного сопротивления
1,5	2 отвода $\perp 90^0$	1,5	3
2,4	Тройник на проходе	1,1	1,1
3 (без термостатич.и запорн. клапанов)	2 тройника на проходе 8 отводов $\perp 90^0$ радиатор панельный	1,1·2 1,5·8 2	16,2

На участке 3 потеря давления в запорно-регулирующем клапане определяется по формуле:

$$\Delta P = 0,1 \cdot \left(\frac{G}{k_v} \right)^2, \text{ Па}$$

где G – расход воды на участке, кг/ч;

K_v – пропускная способность клапана (по каталогу изготовителя [3]),
м³/ч

$$\Delta P = 0,1 \cdot \left(\frac{64,5}{1,68} \right)^2 = 147 \text{ Па}$$

По соображениям бесшумности работы клапанов рекомендуется задавать значение потерь давления $\Delta P_{т.кл.}$ каждого из термостатических клапа-

нов не более 20...25 кПа. С другой стороны, для эффективного регулирования расходов в параллельных кольцах двухтрубной системы отопления, не рекомендуется задаваться значением $\Delta P_{т.кл.}$ менее 3 кПа. Исходя из этих соображений, для основного расчетного кольца следует задаться максимально возможным открытием диапазона гидравлически настроек n , но при этом иметь потерю давления на клапане не менее 3 кПа. Задаем гидравлической настройкой $n=5$ и соответствующей ей потерей давления $\Delta P_{т.кл.}=4000$ Па (см. диаграмму клапана в зоне 2К- приложение 2). Внешний авторитет термостатического клапана составляет $4000/7692=0.52$, что входит в рекомендуемые пределы 0,3...0,7.

Для остальных циркуляционных колец квартиры определяем требуемое значение потери давления на «регулируемых участках» (табл. 4).

Таблица 4

№ участка	тепловая нагрузка $Q_{уч}$, Вт	расход воды на участке G , кг/ч	длина участка, м	диаметр, мм	скорость движения воды, W , м/с	удельная потеря давления, Па/м	потери давления на трение, Па	сумма коэффициентов местных сопротивлений	потери давления в местных сопротивлениях, Па	суммарные потери давления, Па	Примечание
1	2	3	4	5	6	7	8	9	10	11	12
$\Delta P_{расч.уч.6} = \Delta P_{уч.3} = 1237 + 4000 + 147 = 5384$ Па											
6	1200	51,6	11	16×2,7	0,14	50	550	13,6	133	683	
Требуемое значение $\Delta P_{кл. пер. уч. 4} = 5384 - 683 = 4701$ Па											
$\Delta P_{расч.уч.7} = \Delta P_{уч.2-4} = 5384 + 237 + 237 = 5858$ Па											
7	1000	43	12	16×2,7	0,12	38	456	10,6	76	532	
Требуемое значение $\Delta P_{кл. пер. уч. 7} = 5858 - 532 = 5326$ Па											

Выполним подбор запорно-регулирующих и термостатических клапанов на «регулируемых участках» 6, 7.

На участке 6 потеря давления в запорно-регулирующем клапане:

$$\Delta P = 0,1 \cdot \left(\frac{51,6}{1,68} \right)^2 = 94 \text{ Па}$$

На участке 7 потеря давления в запорно-регулирующем клапане:

$$\Delta P = 0,1 \cdot \left(\frac{43}{1,68} \right)^2 = 66 \text{ Па}$$

Требуемое сопротивление термостатического клапана на участке 6 $\Delta P_{т.кл.} = 4708 - 94 = 4614$ Па, на участке 7 - $\Delta P_{т.кл.} = 5333 - 66 = 5267$ Па.

Результаты настроек термостатических клапанов сводим в табл. 5.

Таблица 5

№ участка	Расход воды на участке G, кг/ч	$\Delta P_{кл. \text{ рег. уч.}}, \text{Па}$	$\Delta P_{кл. \text{ запорно-регул.}}, \text{Па}$	$\Delta P_{т.кл.}, \text{Па}$	Гидравлическая настройка n
3	64,5	4147	147	4000 (заданы)	5
6	51,6	4701	94	4607	5
7	43	5326	66	5260	4

Таким же образом рассчитываются остальные ветки системы отопления квартир на этаже.

ПРИМЕР 3.

Произвести подбор ручных балансировочных клапанов (РБК), установленных на распределителе на 4 квартиры. По результатам гидравлического расчета диаметры ответвлений полипропиленовых трубопроводов на каждую квартиру 20мм, гидравлические сопротивления и расходы теплоносителя СВО квартир: 1 квартира $\Delta P = 4000$ Па, $G = 60$ кг/ч; 2 квартира $\Delta P = 5500$ Па, $G = 75$ кг/ч; 3 квартира $\Delta P = 7000$ Па, $G = 95$ кг/ч; 4 квартира $\Delta P = 8500$ Па, $G = 110$ кг/ч.

Решение.

Принимаем РБК марки TBV фирмы TA диаметром 15мм. Результаты подбора по номограмме каталога изготовителя [3] (приложение 3) сводим в табл. 6.

Таблица 6

№ квартир	G, кг/ч	$\Delta P_{расп. \text{ квартир}}, \text{Па}$	Характеристика РБК		
			$\Delta P_{РБК}, \text{Па}$	Настройка n	$K_v, \text{ м}^3/\text{ч}$
1	60	4000	$8500 + 1500 - 4000 = 6000$	3	0,22
2	75	5500	$8500 + 1500 - 5500 = 4500$	5	0,31
3	95	7000	$8500 + 1500 - 7000 = 3000$	7	0,53
4	110	8500	1500	10	0,9

5. Конструирование и расчет системы водяного отопления с индивидуальным газовым котлом

В качестве другого возможного варианта системы отопления современного жилого здания в курсовой работе необходимо запроектировать систему водяного отопления одной квартиры с индивидуальным газовым котлом.

В этом случае в кухне квартиры устанавливается настенный газовый двухконтурный котел с открытой или закрытой камерой сгорания мощностью 24 кВт, обеспечивающий и отопление и горячее водоснабжение и включающий циркуляционный насос, предохранительный клапан, расширительный бак, воздухоотводчик.

В курсовой работе необходимо:

- подобрать котел любого производителя (например «Альфа-Калор» (Беларусь)), изучить его характеристики и принцип работы и привести их в пояснительной записке;
- выполнить конструирование системы отопления и вычертить ее аксонометрическую схему (пример см. на рис. 7 и 8);
- выполнить гидравлический расчет и подбор термостатических клапанов (аналогично как в примере 2).

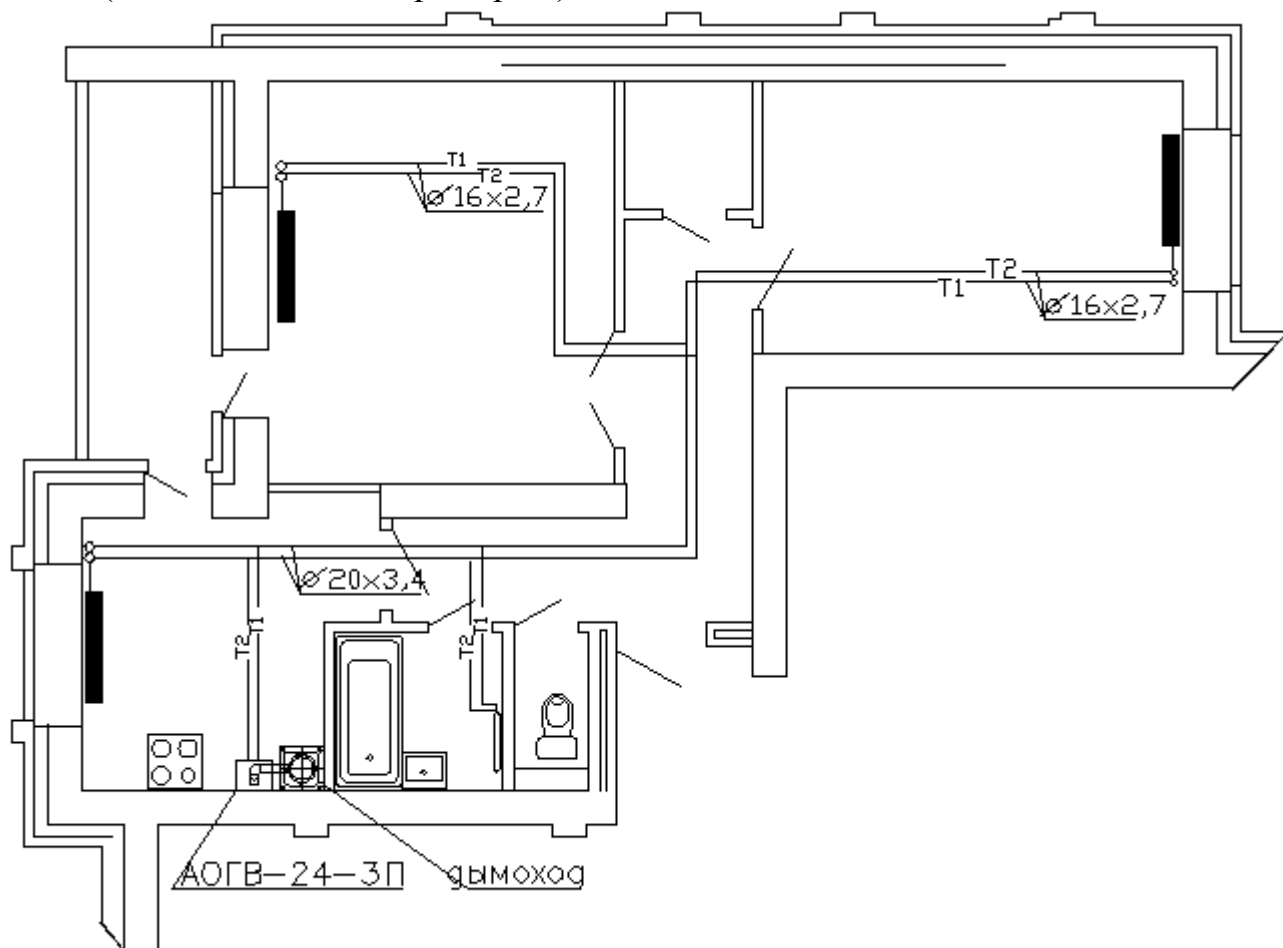


Рис. 7 План квартиры с элементами системы отопления

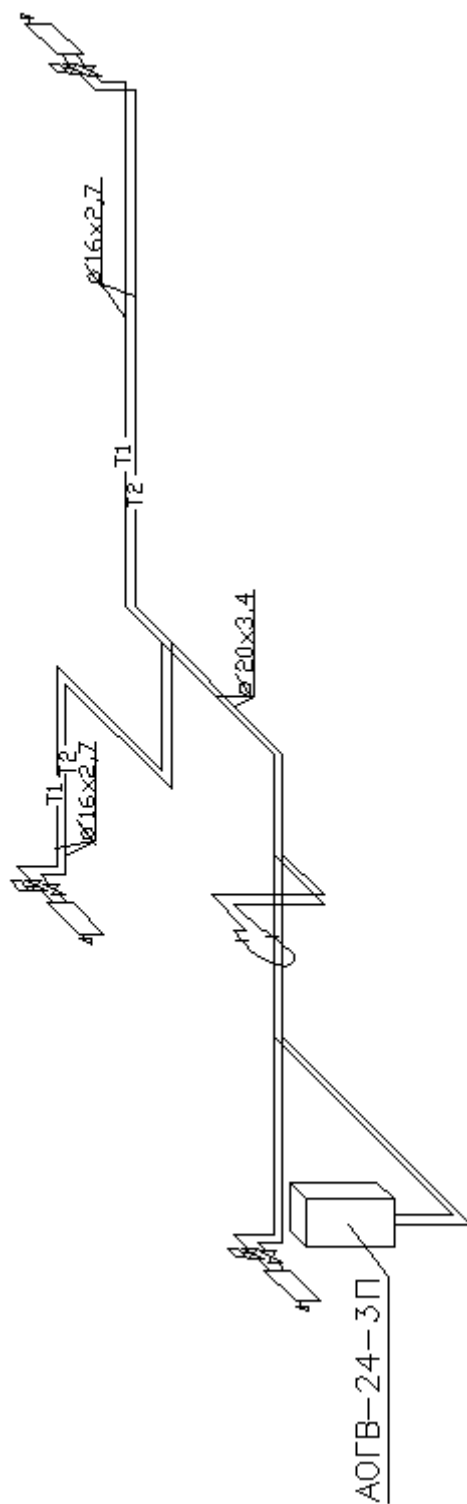


Рис. 8 Аксонометрическая схема системы отопления с индивидуальным газовым котлом

ЛИТЕРАТУРА

1. СНБ 4.02.01-03 Отопление, вентиляция и кондиционирование воздуха. – Минск, 2004.
2. Рекомендации по применению отопительных стальных панельных радиаторов «Лидея».- Лида-Москва, 2010
3. Технический каталог продукции компаний Heimeier и ТА, 2014

Приложения

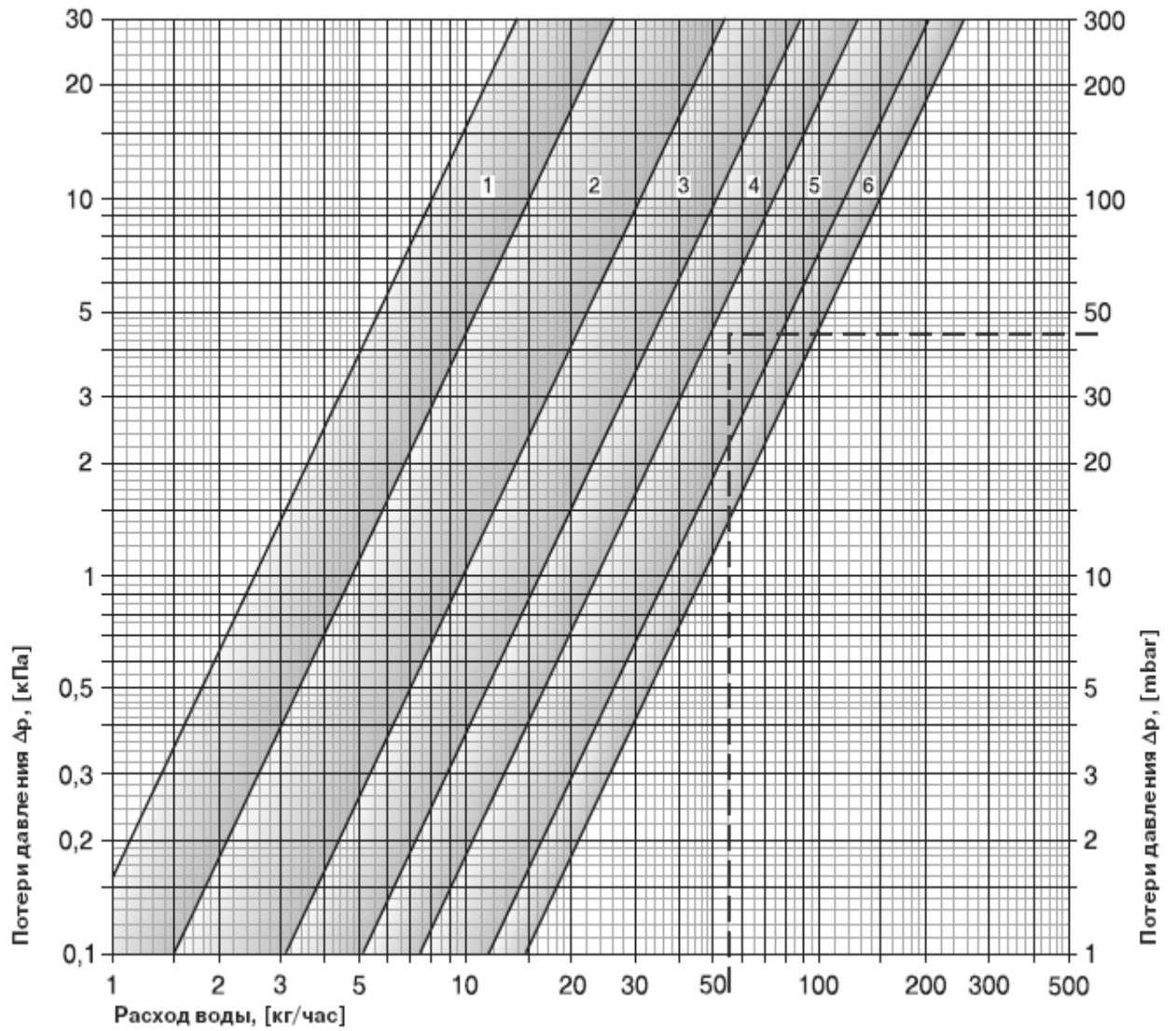
Приложение 1

Таблица для гидравлического расчета труб PPR (полипропиленовых)
фирмы Wavin

PN 20	температура воды = 80°C							
κ=0,01	16x2,7 мм		20x3,4 мм		25x4,2 мм		32x5,4 мм	
Q, л/с	R, кПа/м	V, м/с	R, кПа/м	V, м/с	R, кПа/м	V, м/с	R, кПа/м	V, м/с
0,01	0,026	0,1	0,009	1,1				
0,02	0,087	0,2	0,030	1,1	0,010	0,1	0,003	0,1
0,03	0,179	0,3	0,062	0,2	0,021	0,1	0,006	0,1
0,04	0,299	0,5	0,104	0,3	0,035	0,2	0,011	0,1
0,05	0,446	0,6	0,155	0,4	0,051	0,2	0,016	0,1
0,06	0,619	0,7	0,214	0,4	0,071	0,3	0,022	0,2
0,07	0,818	0,8	0,282	0,5	0,094	0,3	0,029	0,2
0,08	1,042	0,9	0,359	0,6	0,119	0,4	0,037	0,2
0,09	1,291	1,0	0,443	0,7	0,146	0,4	0,045	0,3
0,10	1,565	1,1	0,536	0,7	0,177	0,5	0,054	0,3
0,12	2,186	1,4	0,746	0,9	0,245	0,6	0,075	0,3
0,14	2,905	1,6	0,988	1,0	0,323	0,6	0,099	0,4
0,16	3,719	1,8	1,261	1,2	0,412	0,7	0,126	0,5
0,18	4,630	2,0	1,565	1,3	0,510	0,8	0,155	0,5
0,20	5,636	2,3	1,900	1,5	0,617	0,9	0,188	0,6
0,30	12,09	3,4	4,031	2,2	1,296	1,4	0,391	0,8
0,40			6,918	2,9	2,206	1,8	0,661	1,1
0,50					3,346	2,3	0,995	1,4
0,60					4,712	2,8	1,395	1,7
0,70					6,304	3,2	1,858	2,0
0,80							2,384	2,3
0,90							2,974	2,5
1,00							3,626	2,8
1,20							5,121	3,4

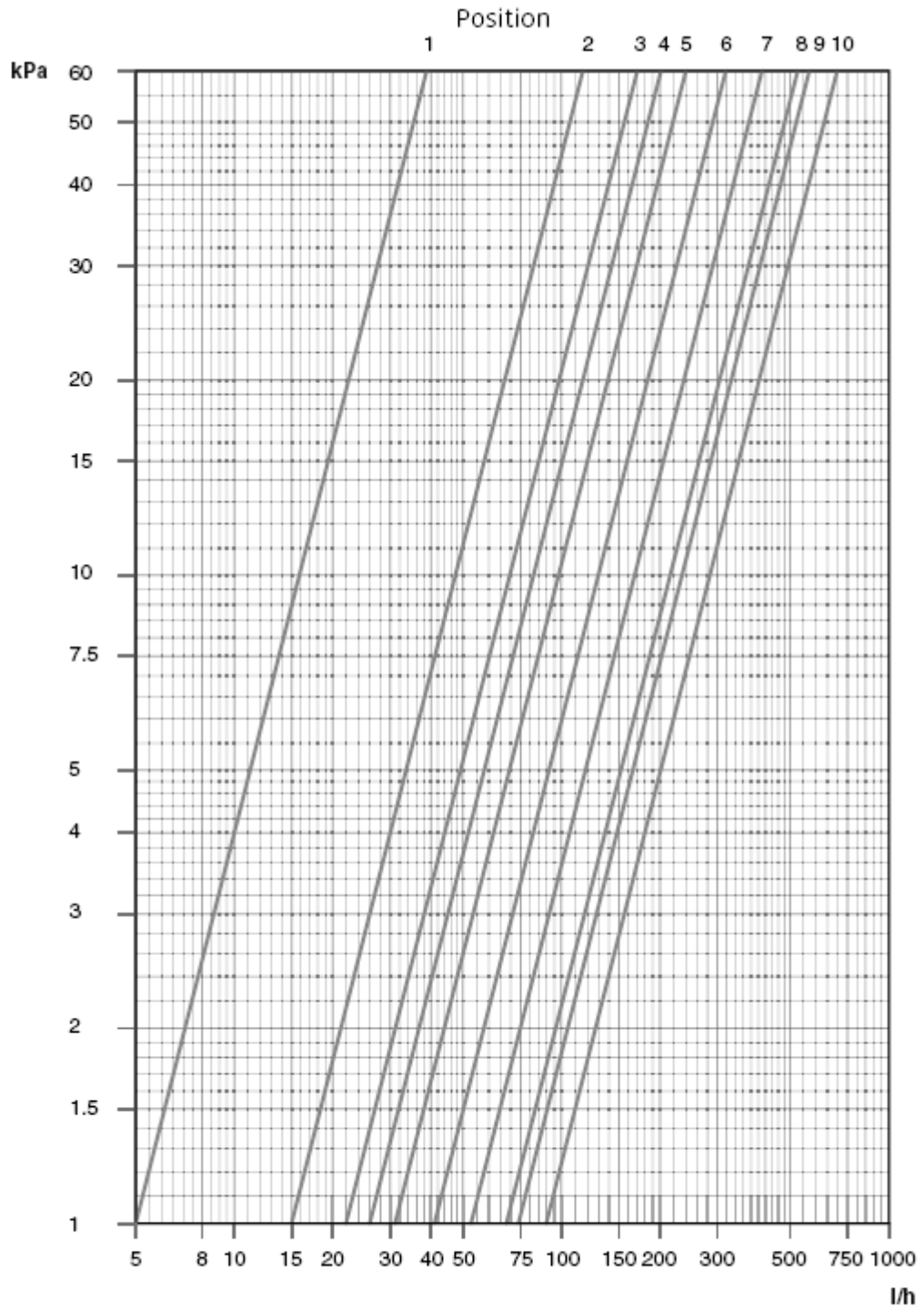
Приложение 2

Диаграмма для подбора термостатического клапана V-ехакт



Приложение 3

Диаграмма для подбора ручного балансировочного клапана ТВV
(диаметром 15мм)



Position	1	2	3	4	5	6	7	8	9	10
Kv	0,05	0,15	0,22	0,26	0,31	0,41	0,53	0,68	0,74	0,90

Приложение 4

Таблица для гидравлического расчета труб РЕ-Хс, РЕ-РТ (полиэтиленовых) фирмы KAN

m [кг/ч]	Ø12×2		Ø14×2		Ø18×2		Ø18×2,5		Ø25×3,5		Ø32×4,4	
	V [м/с]	R [Па/м]	V [м/с]	R [Па/м]	V [м/с]	R [Па/м]	V [м/с]	R [Па/м]	V [м/с]	R [Па/м]	V [м/с]	R [Па/м]
4,3	0,024	4,3										
8,6	0,049	8,5					0,02	1				
12,9	0,073	12,8	0,05	6	0,02	1	0,03	2				
17,2	0,098	17,0	0,06	10	0,03	2	0,04	2				
21,5	0,122	26,3	0,08	15	0,04	3	0,05	3				
25,8	0,147	48,3	0,09	20	0,05	4	0,06	4				
30,1	0,171	73,4	0,11	26	0,06	5	0,07	5				
34,4	0,196	93,3	0,13	33	0,065	7	0,07	6				
38,7	0,220	114,5	0,14	40	0,07	8	0,08	9				
43,0	0,245	137,5	0,16	18	0,08	10	0,09	12	0,05	3		
47,3	0,269	162,4	0,17	56	0,09	12	0,10	16				
51,6	0,293	189,1	0,19	65	0,10	13	0,11	19	0,06	4		
55,9	0,318	217,6	0,20	74	0,105	15	0,12	22				
60,2	0,342	247,9	0,22	85	0,11	17	0,13	24	0,07	5		
64,5	0,367	280,0	0,23	95	0,12	19	0,14	28				
68,8	0,391	31,8	0,25	106	0,13	22	0,15	31	0,08	7		
73,1	0,416	349,3	0,27	118	0,14	24	0,16	34				
77,4	0,440	386,5	0,28	130	0,145	26	0,17	38	0,09	8		
81,7	0,465	425,5	0,30	143	0,15	29	0,18	41				
86,0	0,489	46,2	0,31	156	0,16	32	0,19	45	0,10	10	0,06	3
94,6	0,538	552,5	0,34	185	0,18	37	0,20	54				
103,2	0,587	645,6	0,38	215	0,19	43	0,2	62	0,12	13	0,07	4
111,8	0,636	745,2	0,41	247	0,21	50	0,24	72				
120,4	0,685	851,4	0,44	281	0,22	7	0,26	82	0,14	17	0,08	5
129,0	0,734	964,2	0,47	318	0,24	64	0,28	92	0,145	19	0,09	6
137,6			0,50	356	0,26	71	0,30	103	0,15	22	0,09	7
146,2			0,53	396	0,27	79	0,32	115	0,16	24	0,10	7
154,8			0,56	438	0,29	88	0,33	127	0,17	27	0,10	8
163,4			0,59	482	0,30	96	0,35	140	0,18	29	0,11	9
172,0			0,63	528	0,32	105	0,37	153	0,19	32	0,12	10
189,2			0,69	625	0,35	124	0,41	182	0,21	38	0,13	11
206,4			0,75	730	0,38	145	0,45	212	0,23	44	0,14	13
223,6			0,81	842	0,42	167	0,48	245	0,25	50	0,15	15
240,8			0,88	961	0,45	190	0,52	280	0,27	57	0,16	17
258,0			0,94	1113	0,48	215	0,56	317	0,29	65	0,17	20
279,5			1,02	1256	0,52	247	0,60	366	0,31	74	0,19	22
301,0			1,10	1435	0,56	282	0,65	418	0,34	85	0,20	26
322,5			1,17	1626	0,6	327	0,70	473	0,36	96	0,22	30
344,0			1,25	1827	0,64	358	0,74	532	0,39	107	0,23	32

m	Ø12×2		Ø14×2		Ø18×2		Ø18×2,5		Ø25×3,5		Ø32×4,4	
	V [м/с]	R [Па/м]	V [м/с]	R [Па/м]	V [м/с]	R [Па/м]	V [м/с]	R [Па/м]	V [м/с]	R [Па/м]	V [м/с]	R [Па/м]
365,5					0,67	399	0,79	594	0,41	119	0,25	36
387,0					0,72	442	0,83	659	0,43	132	0,26	40
408,5					0,76	487	0,88	727	0,46	145	0,28	44
430,0					0,80	533	0,93	799	0,48	159	0,29	48
473,0					0,89	633	1,02	951	0,53	188	0,32	57
516,0					0,96	740	1,11	1115	0,58	220	0,35	67
559,0					1,04	856	1,20	1292	0,63	254	0,38	77
602,0					1,12	978	1,90	1481	0,68	289	0,41	88
645,0					1,9	1109			0,72	328	0,44	99
688,0					1,28	1247			0,77	368	0,47	111
731,0									0,82	410	0,49	124
774,0									0,87	455	0,52	138
817,0									0,92	501	0,55	152

Приложение 5

Таблица для гидравлического расчета труб PE-RT/AL/PE-HD
(металлополимерных) фирмы KAN

m [кг/ч]	Ø14×2		Ø16×2		Ø20×2		Ø26×3	
	V [м/с]	R [Па/м]	V [м/с]	R [Па/м]	V [м/с]	R [Па/м]	V [м/с]	R [Па/м]
12,9	0,05	6	0,03	3				
17,2	0,06	10	0,04	3				
21,5	0,08	15	0,05	4				
25,8	0,09	20	0,07	5	0,04	2		
30,1	0,11	26	0,08	6	0,04	2		
34,4	0,13	33	0,09	10	0,05	2		
38,7	0,14	40	0,10	14	0,06	3		
43,0	0,16	48	0,11	19	0,06	3	0,04	1
47,3	0,17	56	0,12	24	0,07	5		
51,6	0,19	65	0,13	27	0,07	6	0,05	2
55,9	0,20	74	0,14	31	0,08	8		
60,2	0,22	85	0,15	36	0,09	9	0,06	3
64,5	0,23	95	0,16	40	0,09	10		
68,8	0,25	106	0,17	45	0,10	12	0,06	4
73,1	0,27	118	0,19	50	0,10	13		
77,4	0,28	130	0,20	55	0,11	14	0,07	5
81,7	0,30	143	0,21	61	0,12	15		
86,0	0,31	156	0,22	66	0,12	17	0,08	6
94,6	0,34	185	0,24	79	0,13	20	0,09	7
103,2	0,38	215	0,26	91	0,15	23	0,09	8
111,8	0,41	247	0,28	105	0,16	27	0,10	9
120,4	0,44	281	0,30	120	0,17	30	0,11	11
129,0	0,47	318	0,33	135	0,18	34	0,12	12
137,6	0,50	356	0,35	152	0,20	38	0,13	13
146,2	0,53	396	0,37	169	0,21	43	0,13	15
154,8	0,56	438	0,39	187	0,22	47	0,14	16
163,4	0,59	482	0,41	206	0,23	52	0,15	18
172,0	0,63	528	0,44	226	0,25	57	0,16	20
189,2	0,69	625	0,48	268	0,27	67	0,17	23
206,4	0,75	730	0,52	313	0,29	78	0,19	27
223,6	0,81	842	0,57	361	0,32	90	0,20	31
240,8	0,88	961	0,61	412	0,34	103	0,22	35
258,0	0,94	1113	0,65	467	0,37	116	0,24	40
279,5	1,02	1256	0,71	540	0,40	134	0,25	46

m [кг/ч]	Ø20×2		Ø26×3		Ø32×3		Ø40×3,5	
	V [м/с]	R [Па/м]	V [м/с]	R [Па/м]	V [м/с]	R [Па/м]	V [м/с]	R [Па/м]
301,0	0,43	153	0,27	52	0,16	15	0,10	5
322,5	0,46	173	0,29	59	0,17	17	0,10	5
344,0	0,49	194	0,31	66	0,18	19	0,11	6
365,5	0,52	216	0,33	74	0,20	21	0,12	6
387,0	0,55	240	0,34	81	0,21	23	0,13	7
408,5	0,56	264	0,37	90	0,22	25	0,14	8
430,0	0,61	290	0,39	98	0,23	28	0,15	9
473,0	0,67	344	0,43	117	0,26	32	0,16	10
516,0	0,73	403	0,47	136	0,28	38	0,17	12
559,0			0,51	157	0,30	44	0,19	14
602,0			0,55	180	0,32	50	0,20	16
645,0			0,59	204	0,35	57	0,22	18
731,0			0,67	256	0,40	72	0,24	23
817,0			0,74	313	0,44	87	0,27	28
946,0			0,86	409	0,50	114	0,32	36
1076,4					0,58	143	0,36	45
1288,8					0,70	200	0,43	62
1720,8					0,93	337	0,56	106
2149,2					1,16	509	0,72	158
2581,2							0,86	221
3438,0							1,15	375
4298,4							1,44	567

[вернуться к оглавлению](#)

III РАЗДЕЛ КОНТРОЛЯ ЗНАНИЙ

ВОПРОСЫ К ЭЗАМЕНУ ПО ДИСЦИПЛИНЕ «ОТОПЛЕНИЕ»

1. Тепловые условия комфортности для человека в помещении. Расчетные тепловые условия в помещении. Расчетные характеристики наружного климата холодного периода года.
2. Тепловой баланс. Расчет потерь теплоты.
3. Классификация систем отопления. Источники энергии систем отопления. Теплоносители систем отопления.
4. Классификация систем водяного отопления.
5. Устройство вертикальных однотрубных систем водяного отопления с верхней разводкой подающих магистралей.
6. Устройство вертикальных однотрубных систем водяного отопления с нижней разводкой подающих магистралей.
7. Устройство вертикальных двухтрубных систем водяного отопления.
8. Теплопроводы систем водяного отопления, их достоинства и недостатки, способы соединения.
9. Арматура систем водяного отопления, места ее установки.
10. Удаление воздуха из систем водяного отопления.
11. Приборы учета теплосотребления. Теплосчетчики. Теплораспределители.
12. Конструирование вертикальных систем водяного отопления.
13. Расширительный бак системы водяного отопления. Группа безопасности системы водяного отопления.
14. Циркуляционные насосы системы водяного отопления.
15. Классификация отопительных приборов.
16. Устройство, достоинства и недостатки чугунных радиаторов.
17. Устройство, достоинства и недостатки стальных панельных радиаторов.
18. Устройство, достоинства и недостатки алюминиевых и биметаллических радиаторов.
19. Устройство, достоинства и недостатки гладкотрубных и стальных трубчатых радиаторов.
20. Устройство, достоинства и недостатки конвекторов.
21. Выбор типа отопительных приборов и их размещение.
22. Назначение термостатического клапана. Принцип действия термостатического клапана. Типы термостатических клапанов и термоголовок.
23. Зоны пропорциональности. Время запаздывания термостатического клапана.
24. Принцип действия термостатического клапана. Гистерезис, пропускная способность термостатического клапана.
25. Зоны пропорциональности. Авторитет термостатического клапана.
26. Балансировочная арматура.
27. Устройство системы водяного отопления теплым полом
28. Конструирование горизонтальных систем водяного отопления.
29. Воздушное отопление. Устройство, достоинства и недостатки

30. Лучистое отопление. Устройство, достоинства и недостатки

31. Электрическое отопление. Устройство, достоинства и недостатки

ЗАДАЧИ К ЭКЗАМЕНУ ПО ДИСЦИПЛИНЕ «ОТОПЛЕНИЕ»

Задача 1

Рассчитать потери теплоты (основные и добавочные, а также потери теплоты на нагревание воздуха, инфильтрующегося в помещение) для одной комнаты на первом (втором) (верхнем) этаже здания, расположенного в г. (план прилагается). Высота этажа от пола до потолка – _____ м, толщина междуэтажного перекрытия – 0,3м, толщина пола 1 этажа – _____ м, толщина наружной стены – _____ м.

Задача 2

Запроектировать вертикальную тупиковую двухтрубную (однотрубную) систему водяного отопления здания с верхней (нижней) разводкой подающих магистралей и вычертить ее аксонометрическую схему (план здания прилагается) с расстановкой запорной и регулирующей арматуры, устройств для удаления воздуха, уклонов, утепления. Источник теплоснабжения – тепловая сеть. Тепловой пункт показать условно. В здании 2 (3 или 4) этажа.

Задача 3

Определить диаметр трубопровода и рассчитать суммарные потери давления на участке циркуляционного кольца при следующих исходных данных: тепловая нагрузка участка – 25000Вт, длина участка – 7м, сумма коэффициентов местных сопротивлений – 20, температуры воды в системе: горячей – 95⁰С, охлажденной – 70⁰С. Циркуляционное давление в системе отопления $P_p=10$ кПА, сумма длин главного циркуляционного кольца – 80м.

Задача 4

Запроектировать на плане горизонтальную двухтрубную квартирную систему водяного отопления здания для всех квартир одного этажа (план здания прилагается). Аксонометрическую схему вычертить только для одной квартиры с расстановкой запорной и регулирующей арматуры, устройств для удаления воздуха. Показать узел подключения радиатора и узел присоединения сво к магистральным стоякам. Кратко описать назначение элементов в узлах.

Задача 5

Рассчитать суммарные потери давления главного и одного второстепенного циркуляционного кольца системы отопления с газовым котлом одной квартиры с подбором термостатических клапанов и их настроек. Температуры воды в системе отопления: горячей – 85⁰С, охлажденной – 65⁰С. Тепловые нагрузки помещений будут указаны на плане здания.

[вернуться к оглавлению](#)

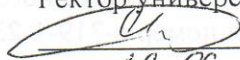
IV ВСПОМОГАТЕЛЬНЫЙ РАЗДЕЛ

Р. 1 2025

Учреждение образования
«Брестский государственный технический университет»

УТВЕРЖДАЮ

Ректор университета

 С.А.Касперович
26.06. 2025

Регистрационный № УД-25-1-113 /уч.

Отопление

Учебная программа учреждения высшего образования по учебной
дисциплине для специальности
7-07-0732-02 «Инженерные сети, оборудование зданий и сооружений»
профилизация – «Теплогасоснабжение, вентиляция и
охрана воздушного бассейна»

2025

08 9

Учебная программа составлена на основе образовательного стандарта ОСВО 7-07-0732-02-2023 утв. постановление Министерства образования Республики Беларусь № 289 от 28.08.2023, учебного плана учреждения образования по специальности 7-07-0732-02 «Инженерные сети, оборудование зданий и сооружений» профилизация – «Теплогазоснабжение, вентиляция и охрана воздушного бассейна» (от 14.04.2023 протокол №5, регистрационный номер в-319-1-23/уч.).

СОСТАВИТЕЛЬ:

Новосельцев В.Г., заведующий кафедрой теплогазоснабжения и вентиляции, кандидат технических наук, доцент.

Новосельцева Д.В., доцент кафедры природообустройства, кандидат технических наук, доцент.

РЕЦЕНЗЕНТЫ:

Новик Ю.Н., начальник отдела экспертизы инженерного обеспечения управления экспертизы проектно-сметной документации дочернего республиканского унитарного предприятия «Госстройэкспертиза по Брестской области».

Мороз В.В., к.т.н., доцент, заведующий кафедрой природообустройства БрГТУ

РЕКОМЕНДОВАНА К УТВЕРЖДЕНИЮ:

Кафедрой теплогазоснабжения и вентиляции

Заведующий кафедрой _____ В.Г.Новосельцев
(протокол № 11 от 22 мая 2025 г.);

Методической комиссией факультета инженерных систем и экологии

Председатель методической комиссии _____ В.Г.Новосельцев
(протокол № 5 от 19 июня 2025 г.);

Научно-методическим советом БрГТУ
(протокол № 4 от 26 июня 2025 г.)

методикот УМО _____ Т.В. Турчинович

ПОЯСНИТЕЛЬНАЯ ЗАПИСКА

Место учебной дисциплины.

Учебная дисциплина «Отопление» относится к модулю «Системы обеспечения микроклимата помещений» компонента учреждения высшего образования учебного плана специального высшего образования. Дисциплина «Отопление» является основой профессиональной подготовки специалистов по специальности 7-07-0732-02 «Инженерные сети, оборудование зданий и сооружений. Профилизация: Теплогазоснабжение, вентиляция и охрана воздушного бассейна».

Цель преподавания учебной дисциплины:

Целью освоения учебной дисциплины «Отопление» является формирование у студентов системы знаний по системам отопления, изучение устройства и принципов работы с современным оборудованием систем отопления, умения проектировать современные энергосберегающие системы отопления.

Задачи учебной дисциплины:

- обучение студентов обоснованному выбору тепловых условий в помещении любого назначения;
- овладение методами анализировать и систематизировать техническую информацию и программное обеспечение (справочные каталоги отопительного оборудования и материалов, средств автоматизации);
- формирование навыков работы с программами по подбору, расчёту и конструированию оборудования и систем и др.;
- изучение принципов обоснованного и комплексного подхода при выборе автоматизированной основной схемы отопления помещений и здания с учётом комплексного и эффективного использования возможных источников энергии;
- овладение методами определения расчётных теплопотерь помещений, мощности системы отопления, сезонных и годовых расходов энергии;
- обучение студентов проектированию и методикам расчета различных систем отопления.

В результате изучения учебной дисциплины «Отопление» формируются следующие **компетенции**:

Применять методы научного познания в исследовательской деятельности, генерировать и реализовывать инновационные идеи

Решать профессиональные, научно-исследовательские и инновационные задачи на основе применения информационно-коммуникационных технологий

Быть способным к саморазвитию и совершенствованию в профессиональной деятельности, развивать инновационную восприимчивость и способность к инновационной деятельности

Проявлять инициативу и адаптироваться к изменениям в профессиональной деятельности, быть способным к прогнозированию условий реализации профессиональной деятельности и решению профессиональных задач в условиях неопределенности

Осуществлять расчет режимов работы систем отопления для подбора энергоэффективного оборудования.

В результате изучения дисциплины студент должен:

знать:

- основные методики теплового и гидравлического расчета систем водяного, лучистого и воздушного отопления;
- основные методы подбора и расчета оборудования систем отопления;
- основные методы конструирования, проектирования и формирования документации по проекту системы отопления здания.

уметь:

- анализировать и систематизировать техническую информацию и программное обеспечение (справочные каталоги отопительного оборудования и материалов, средств автоматизации; программы по подбору, расчету и конструированию оборудования и систем, др., нормативную и методическую литературу;
- определять расчетные теплотери помещений, мощность системы отопления, сезонные и годовые расходы энергии на отопление здания;
- рассчитывать системы отопления, определять экономические показатели проектируемых систем отопления;
- составлять задание на проектирование автоматизации системы отопления.

владеть:

- самостоятельным проведением библиографической работы с использованием современных информационных технологий;
- проведением научных исследований с применением современных методов и технологий;
- выбором методов и средств сбора, обработки, анализа, оценки и интерпретации полученных результатов научных исследований;
- представлением результатов проведенного научного исследования в виде научного отчета, статьи, доклада, макета, патента.

Связи с другими учебными дисциплинами

перечень дисциплин, необходимых для изучения дисциплины «Отопление»: «Механика жидкости и газа».

перечень дисциплин, для которых необходимо изучение дисциплины «Отопление»: «Теплоснабжение», «Отопление и теплоснабжение сельскохозяйственных объектов и индивидуального строительства», «Гидравлическое регулирование современных систем отопления».

**План учебной дисциплины для дневной формы получения
высшего образования**

Код специальности	Наименование специальности	Курс	Семестр	Всего учебных часов	Количество зачетных единиц	Аудиторных часов (в соответствии с учебным планом УВО)					Академических часов на курсовой проект (работу)	Форма текущей аттестации
						Всего	Лекции	Лабораторные занятия	Практические занятия	Семинары		
7-07-0732-02	«Инженерные сети, оборудование зданий и сооружений», профилизация – «Теплогасоснабжение, вентиляция и охрана воздушного бассейна»	3	5	144	4	80	48	16	16			Экзамен
		3	5	40	1						40	Курсовая работа
		3	6	108	3	72	32	8	32			Экзамен
		3	6	60	2						60	Курсовой проект

**План учебной дисциплины для заочной формы получения
высшего образования**

Код специальности	Наименование специальности	Курс	Семестр	Всего учебных часов	Количество зачетных единиц	Аудиторных часов (в соответствии с учебным планом УВО)					Академических часов на курсовой проект (работу)	Форма текущей аттестации
						Всего	Лекции	Лабораторные занятия	Практические занятия	Семинары		
7-07-0732-02	«Инженерные сети, оборудование зданий и сооружений», профилизация – «Теплогасоснабжение, вентиляция и охрана воздушного бассейна»	3	5	144	4	18	10	4	4			Экзамен
		3	5	40	1						40	Курсовая работа
		3	6	108	3	18	10	4	4			Экзамен
		3	6	60	2						60	Курсовой проект

**План учебной дисциплины для заочной формы получения высшего образования,
интегрированного со средним специальным образованием**

Код специальности	Наименование специальности	Курс	Семестр	Всего учебных часов	Количество зачетных единиц	Аудиторных часов (в соответствии с учебным планом УВО)					Академических часов на курсовой проект (работу)	Форма текущей аттестации
						Всего	Лекции	Лабораторные занятия	Практические занятия	Семинары		
7-07-0732-02	«Инженерные сети, оборудование зданий и сооружений», профилизация – «Теплогазоснабжение, вентиляция и охрана воздушного бассейна»	3	5	144	4	18	10	4	4			Экзамен
		3	5	40	1						40	Курсовая работа
		3	6	108	3	18	10	4	4			Экзамен
		3	6	60	2						60	Курсовой проект

**1 СОДЕРЖАНИЕ УЧЕБНОГО МАТЕРИАЛА
1.1 ЛЕКЦИОННЫЕ ЗАНЯТИЯ, ИХ СОДЕРЖАНИЕ**

5 семестр

Введение. Эволюция развития отопления.

Тепловой режим здания. Тепловые условия комфортности для человека в помещении. Расчётные тепловые условия в помещении, расчётные характеристики наружного климата холодного периода года.

Тепловой баланс помещения и здания. Основные и добавочные теплопотери через ограждения. Потери теплоты на нагревание наружного воздуха инфильтрующегося через ограждения, тепловыделения в помещении.

Характеристика систем отопления. Требования, предъявляемые к системе отопления. Теплоносители систем отопления. Классификация систем отопления. Достоинства и недостатки различных систем отопления.

Отопительные приборы. Требования, предъявляемые к отопительным приборам. Достоинства и недостатки отопительных приборов различных типов. Классификация отопительных приборов. Выбор типа отопительных приборов и их размещение. Факторы, влияющие на теплоотдачу отопительных приборов. Выбор температуры поверхности отопительных приборов.

Система водяного отопления. Классификация систем водяного отопления. Системы водяного отопления с естественной циркуляцией. Устройство коллекторных, лучевых, вертикальных и горизонтальных, однотрубных и двухтрубных систем водяного отопления с верхней и нижней разводкой подающих магистралей. Арматура систем водяного отопления, места ее уста-

новки. Удаление воздуха из систем водяного отопления. Приборы учета теплотребления: теплосчетчики, теплораспределители.

Теплопроводы системы водяного отопления. Основные характеристики труб, применяемых для систем водяного отопления, их достоинства и недостатки. Способы соединения и прокладки труб, фитинги, соединители, гребёнки.

Гидравлический расчёт системы водяного отопления. Давление в системе водяного отопления. Динамика давления в системе водяного отопления. Расчет давления в системе водяного отопления. Определение расчетной мощности системы водяного отопления. Основные принципы гидравлического расчета системы водяного отопления. Методы и направления гидравлического расчета системы водяного отопления. Определение расчетной тепловой нагрузки и расхода теплоносителя для расчетного участка системы водяного отопления.

Тепловой расчёт системы водяного отопления. Тепловой расчёт однотрубной и двухтрубной систем водяного отопления.

6 семестр

Подключение отопительных приборов и регулирование их теплоотдачи. Способы и устройства для регулирования теплоотдачи отопительных приборов.

Термостатические клапаны (ТК). Принцип действия ТК. Время запаздывания ТК.

Классификация ТК. Гистерезис. Зоны пропорциональности ТК. Пропускная способность ТК. Авторитет ТК. Подбор ТК. ТК для однотрубных СВО. Способы присоединения отопительных приборов к трубопроводам. Термоприводы. Управление зональными СВО.

Балансировка систем водяного отопления. Применение балансировочной арматуры в горизонтальных и вертикальных, однотрубных и двухтрубных системах водяного отопления. Ручные балансировочные клапаны (РБК).

Автоматические балансировочные клапаны (АБК). Пусковая и эксплуатационная наладка систем водяного отопления.

Квартирная система водяного отопления. Конструирование квартирных систем водяного отопления. Узлы ввода в квартирные системы водяного отопления. Квартирная система водяного отопления с индивидуальным газовым водонагревателем. Квартирные газовые водонагревательные автоматизированные установки.

Напольное отопление. Общие сведения о напольном отоплении. Водяное напольное отопление. Электрическое напольное отопление. Способы укладки труб теплого пола. Устройство узлов смешения.

Воздушное отопление. Системы воздушного отопления: классификация, область применения, достоинства и недостатки. Схемы рециркуляционных,

прямоточных систем, систем с частичной рециркуляцией, систем с рекуперацией.

Лучистое отопление. Общие сведения о лучистом отоплении. Высокотемпературное и среднетемпературное лучистое отопление. Низкотемпературное панельно-лучистое отопление. Область применения, достоинства и недостатки.

Электрическое отопление. Виды электрического отопления, его достоинства и недостатки. Электрические отопительные приборы.

Печное отопление. Достоинства и недостатки печного отопления.

Проектирование систем отопления. Основные показатели систем отопления. Процесс проектирования, состав проекта отопления. Нормы и правила проектирования отопления. Компьютерные программы для проектирования систем отопления.

1.2. ПРАКТИЧЕСКИЕ ЗАНЯТИЯ, ИХ СОДЕРЖАНИЕ

Расчёт основных и добавочных теплопотерь через ограждения. Расчёт потерь теплоты на нагревание воздуха инфильтрующегося через наружные ограждения. Расчёт тепловыделений в помещении. Расчёт теплового баланса помещения

Конструирование однотрубной системы водяного отопления. Конструирование двухтрубной системы водяного отопления. Гидравлический расчет двухтрубной системы водяного отопления. Гидравлический расчет однотрубной системы водяного отопления. Тепловой расчет двухтрубной системы водяного отопления. Тепловой расчет однотрубной системы водяного отопления. Конструирование квартирной системы водяного отопления. Гидравлический расчет квартирной системы водяного отопления. Подбор терморегуляторов и балансовых клапанов для квартирной системы водяного отопления. Конструирование квартирной системы водяного отопления с индивидуальным газовым водонагревателем, ее расчет. Конструирование системы водяного отопления теплым полом и ее расчет.

2. ТРЕБОВАНИЯ К КУРСОВЫМ ПРОЕКТАМ И РАБОТАМ

КУРСОВАЯ РАБОТА

В рамках изучения дисциплины программой предусмотрено выполнение курсовой работы на тему «Отопление общественного здания». Количество часов по учебному плану – 40 (1 з.е.)

Курсовая работа состоит из пояснительной записки (20-25 стр.) и графического материала (1 лист формата А1).

В курсовую работу входят следующие разделы: определение расчётных потерь теплоты помещениями и зданием, проектирование горизонтальной системы водяного отопления, гидравлический и тепловой расчёт системы отопления.

Графическая часть работы состоит из чертежа, на котором изображаются планы здания с нанесением оборудования и теплопроводов запроектирован-

ной системы отопления; аксонометрическая схема системы отопления с нанесением оборудования и теплопроводов; узлы; условные обозначения.

КУРСОВОЙ ПРОЕКТ

В рамках изучения дисциплины программой предусмотрено выполнение курсового проекта на тему «Отопление жилого дома». Количество часов по учебному плану – 60 (1,5 з.е.).

Курсовой проект состоит из пояснительной записки (до 50 страниц) и графического материала (1 лист формата А1).

В курсовой проект входят следующие разделы: определение расчётных потерь теплоты помещениями и зданием, проектирование горизонтальной системы водяного отопления с поквартирной разводкой, гидравлический и тепловой расчёт системы отопления.

Графическая часть проекта состоит из чертежа, на котором изображаются планы здания с нанесением оборудования и теплопроводов запроектированной системы отопления, элементов системы вентиляции; аксонометрическая схема системы отопления с нанесением оборудования и теплопроводов; узлы; условные обозначения.

3. УЧЕБНО-МЕТОДИЧЕСКАЯ КАРТА УЧЕБНОЙ ДИСЦИПЛИНЫ для дневной формы получения высшего образования

Номер раздела, темы	Название раздела, темы	Количество аудиторных часов				Количество часов самост. работы	Форма контроля знаний
		ЛК	ЛЗ	ПЗ	СЗ		
5-й семестр							
1	Введение.	2					экзамен
2	Тепловой режим здания.	4				2	экзамен
3	Тепловой баланс помещения и здания.	5		4		6	экзамен Курсовая работа
4	Характеристика систем отопления.	5				2	экзамен
5	Система водяного отопления.	24	14	4		32	экзамен Курсовая работа
6	Теплопроводы системы водяного отопления.	2	2	2		4	экзамен
7	Гидравлический расчёт системы водяного отопления.	6		4		12	экзамен Курсовая работа
8	Тепловой расчёт системы водяного отопления.	2		2		6	экзамен Курсовая работа
6-й семестр							
9	Подключение отопительных приборов и регулирование их теплоотдачи.	4	2	6		4	экзамен Курсовой проект
10	Балансировка систем водяного	4		6		4	экзамен Курсовой

	отопления.						проект
11	Квартирная система водяного отопления.	4		4		4	экзамен Курсовой проект
12	Напольное отопление.	6	2	6		6	экзамен
13	Воздушное отопление.	2	2	2		4	экзамен
14	Лучистое отопление.	4		2		4	экзамен
15	Электрическое отопление.	4	2	4		4	экзамен
16	Проектирование систем отопления.	2		2		6	экзамен
	Итого	80	24	48		100	

для заочной формы получения высшего образования

Номер раздела, темы	Название раздела, темы	Количество аудиторных часов				Количество часов самост. работы	Форма контроля знаний
		ЛК	ЛЗ	ПЗ	СЗ		
	5-й семестр						
1	Введение. Тепловой режим здания. Тепловой баланс помещения и здания. Характеристика систем отопления.	1				10	экзамен Курсовая работа
2	Система водяного отопления.	6	4	2		32	экзамен Курсовая работа
3	Теплопроводы системы водяного отопления.	1				4	экзамен
4	Гидравлический расчёт системы водяного отопления. Тепловой расчёт системы водяного отопления.	2		2		18	экзамен Курсовая работа
	6-й семестр						
9	Подключение отопительных приборов и регулирование их теплоотдачи. Балансировка систем водяного отопления.	2	2			8	экзамен Курсовой проект
11	Квартирная система водяного отопления.	2		2		4	экзамен Курсовой проект
12	Напольное отопление.	2				6	экзамен
13	Воздушное отопление.	1	2			4	экзамен
14	Лучистое отопление.	1				4	экзамен
15	Электрическое отопление.	1				4	экзамен
16	Проектирование систем отопления.	1		2		6	экзамен
	Итого	20	8	8		100	

для заочной формы получения высшего образования, интегрированного со средним специальным образованием

Номер раздела, темы	Название раздела, темы	Количество аудиторных часов				Количество часов самост. работы	Форма контроля знаний
		ЛК	ЛЗ	ПЗ	СЗ		
5-й семестр							
1	Введение. Тепловой режим здания. Тепловой баланс помещения и здания. Характеристика систем отопления.	1				10	экзамен Курсовая работа
2	Система водяного отопления.	6	4	2		32	экзамен Курсовая работа
3	Теплопроводы системы водяного отопления.	1				4	экзамен
4	Гидравлический расчёт системы водяного отопления. Тепловой расчёт системы водяного отопления.	2		2		18	экзамен Курсовая работа
6-й семестр							
9	Подключение отопительных приборов и регулирование их теплоотдачи. Балансировка систем водяного отопления.	2	2			8	экзамен Курсовой проект
11	Квартирная система водяного отопления.	2		2		4	экзамен Курсовой проект
12	Напольное отопление.	2				6	экзамен
13	Воздушное отопление.	1	2			4	экзамен
14	Лучистое отопление.	1				4	экзамен
15	Электрическое отопление.	1				4	экзамен
16	Проектирование систем отопления.	1		2		6	экзамен
	Итого	20	8	8		100	

4. ИНФОРМАЦИОННО-МЕТОДИЧЕСКАЯ ЧАСТЬ

4.1. Перечень литературы

ОСНОВНАЯ

1. СН 4.02.03-2019 Отопление, вентиляция и кондиционирование воздуха. – Минск, 2020.
2. Махов, Л. М. Отопление: Учеб. для вузов/ Махов Л. М.-2-е изд., испр. М : АСВ, 2019. - 400 с.
3. Логунова О.Я., И.В.Зоря. Водяное отопление. – Изд-во “Лань”, 2019.– 274 с.
4. Покотиллов В.В. Регулирующие клапаны автоматизированных систем тепло- и холодо-снабжения. – Вена, 2017. – 228 с.

ДОПОЛНИТЕЛЬНАЯ

1. СН 3.02.01-2019 Жилые здания. - Минск, 2020,
2. СН 3.02.02-2019 Общественные здания. - Минск, 2020.
3. Покотиллов В.В. Системы водяного отопления. – Вена, 2008. – 159с.
4. Технические каталоги продукции и материалы по оборудованию компаний «ОНИКС», «ВАЛТЭК», «ГЕРЦ Арматурен», 2023-2025
5. Рекомендации по применению отопительных стальных панельных радиаторов «Лидея». - Лида-Москва, 2010

4.2. Перечень компьютерных программ, наглядных и других пособий, методических указаний и материалов, технических средств обучения, оборудования для выполнения лабораторных работ

1. Методические указания для курсового проектирования по дисциплине «Отопление» на тему «Отопление и вентиляция жилого дома» для студентов специальностей 1-700402, 1-700471 для всех форм обучения/ В.Г. Новосельцев; Д.В.Новосельцева УО «Брестский государственный технический университет». – Брест, 2019. – 58 с.
2. Методические указания для курсового проектирования по дисциплине «Отопление» на тему «Отопление общественного здания» для студентов специальностей 1-700402, 1-700471 для всех форм обучения/В.Г. Новосельцев, Д.В.Новосельцева; УО «Брестский государственный технический университет». – Брест, 2022. – 39 с

4.3. Перечень тем лабораторных занятий, их название

1. Изучение трубопроводов систем отопления и способов их соединений. Изучение устройства и принципа работы арматуры, применяемой в системах отопления.
2. Изучение работы системы водяного отопления.
3. Изучение отопительных приборов системы водяного отопления.
4. Исследование работы однотрубных и двухтрубных систем водяного отопления.
5. Исследование работы системы водяного отопления с ручными или автоматическими балансировочными клапанами.

6. Исследование режимов работы термостатических клапанов и насосов в современных системах водяного отопления.
7. Изучение работы системы отопления теплым полом.
8. Определение параметров микроклимата в помещении при лучистом отоплении.
9. Изучение устройства и характеристик электрических отопительных приборов.
10. Изучение работы системы местного воздушного отопления.

4.4. Перечень средств диагностики результатов учебной деятельности

Для диагностики результатов учебной деятельности используются:

1. Текущая аттестация.
2. Курсовая работа и курсовой проект с устной защитой.
3. Промежуточная аттестация (письменный экзамен).

Текущая аттестация студентов по дисциплине проводится в виде:

для очной формы обучения:

–контрольного опроса в письменной форме. В семестре предусмотрены три текущие аттестации, весовые коэффициенты всех аттестаций по дисциплине, включая промежуточную, составляют: $K_{\text{ТЕКкурс1}} = 0,1$; $K_{\text{ТЕК2}} = 0,4$; $K_{\text{ТЕКкурс2}} = 0,1$; $K_{\text{ПРОМЕЖ}} = 0,4$.

При расчете итоговой отметки по текущим аттестациям $K_{\text{ТЕКкурс1}}$ и $K_{\text{ТЕКкурс2}}$ учитывается объем качественно выполненного к моменту аттестации курсового проекта (в соответствии с графиком курсового проектирования).

для заочной формы обучения:

–устный опрос на практических занятиях. В семестре предусмотрена одна текущая аттестация, весовые коэффициенты аттестаций по дисциплине, включая промежуточную, составляют: $K_{\text{ТЕК}}=0,1$; $K_{\text{ПРОМЕЖ}} = 0,9$.

К промежуточной аттестации студенты допускаются при условии успешного прохождения текущей аттестации по учебной дисциплине, а также сдаче и защите курсового проекта или работы. Результаты текущей аттестации учитываются при проведении промежуточной аттестации по дисциплине.

4.6. Методические рекомендации по организации и выполнению самостоятельной работы обучающихся по учебной дисциплине.

Для поведения самостоятельной работы студентами используются литературные источники, приведенные в п.4.1.

№ п/п	Название раздела, темы	Номер литературы из списка
1	Введение. Тепловой режим здания. Тепловой баланс помещения и здания. Характеристика систем отопления.	Основная: 1, 2 Дополнительная: 1,2
2	Система водяного отопления.	Основная: 1-4 Дополнительная: 3,4
3	Теплопроводы системы водяного отопления. Гидравлический расчёт системы водяного отопления. Тепловой расчёт системы водяного отопления.	Основная: 1, 2 Дополнительная: 5
4	Подключение отопительных приборов и регулирование их теплоотдачи. Балансировка систем водяного отопления. Квартирная система водяного отопления.	Основная: 1, 4 Дополнительная: 3,4
5	Напольное отопление. Воздушное отопление. Лучистое отопление. Электрическое отопление. Проектирование систем отопления.	Основная: 1, 2 Дополнительная: 2

ПРОТОКОЛ СОГЛАСОВАНИЯ УЧЕБНОЙ ПРОГРАММЫ

Название учебной дисциплины, с которой требуется согласование	Название кафедры	Предложения об изменениях в содержании учебной программы учреждения высшего образования по учебной дисциплине	Решение, принятое кафедрой, разработавшей учебную программу (с указанием даты и номера протокола*)
1. Механика жидкости и газа	Природообустройства		
2. Теплоснабжение	ТГВ		
3. Отопление и теплоснабжение сельскохозяйственных объектов и индивидуального строительства	ТГВ		
4. Гидравлическое регулирование современных систем отопления	ТГВ		

** При наличии предложений об изменениях в содержании учебной программы*

Содержание учебной программы согласовано с выпускающей кафедрой

специальность: 7-07-0732-02 «Инженерные сети, оборудование зданий и сооружений» профилизация – «Теплогазоснабжение, вентиляция и охрана воздушного бассейна»

Заведующий выпускающей кафедрой,
кандидат технических наук, доцент
В.Г.Новосельцев

[вернуться к оглавлению](#)