



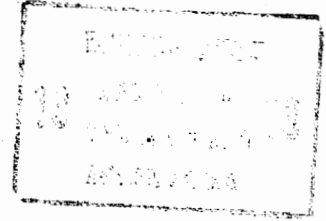
СОЮЗ СОВЕТСКИХ
СОЦИАЛИСТИЧЕСКИХ
РЕСПУБЛИК

(19) SU (11) 1032140 A

з(51) Е 04 С 2/46

ГОСУДАРСТВЕННЫЙ КОМИТЕТ СССР
ПО ДЕЛАМ ИЗОБРЕТЕНИЙ И ОТКРЫТИЙ

ОПИСАНИЕ ИЗОБРЕТЕНИЯ И АВТОРСКОМУ СВИДЕТЕЛЬСТВУ



(21) 3404663/29-33

(22) 10.03.82

(46) 30.07.83. Бюл. № 28

(72) В. К. Степанюк, Н. И. Казначеев,
П. В. Шведовский и А. А. Конюх

(71) Брестский инженерно-строительный
институт

(53) 691.022-413(088.8)

(56) 1. Авторское свидетельство СССР
№ 547506, кл. Е 04 С 2/38, 1977.

2. Авторское свидетельство СССР по
заявке № 2958273/29-33, кл. Е 04 С 2/46,
1980.

(54) (57) БАЛКА-СТЕНКА, включающая армированные наружную плиту, внутреннюю скорлупу с несущими вертикальными ребрами Λ -образной формы, армированными V-образными каркасами с тремя несущими продольными стержнями и утеплитель между ними, объединенные гибкими связями, отличающаяся тем, что, с целью снижения металлоемкости и повышения несущей способности, в верхней части несущих вертикальных ребер выполнены гнезда для установки несущих элементов покрытия, при этом нижняя часть одного из вертикальных ребер выполнена с клинообразным выступом для опирания ребра смежной балки-стенки.

(19) SU (11) 1032140 A

Изобретение относится к строительству и может быть использовано при возведении сельскохозяйственных производственных зданий в животноводческих комплексах.

Известна балка-стенка, включающая армированные наружную и внутреннюю с несущими ребрами скорлупы с расположенным между ними утеплителем, объединенные гибкими связями [1].

Недостатками данной конструкции являются большая материалоемкость, низкая герметичность стыкового соединения, а также наличие мостиков холода.

Наиболее близкой к предлагаемой по технической сущности является балка-стенка, включающая армированные наружную плиту и внутреннюю скорлупу с вертикальными несущими ребрами с расположенным между ними утеплителем, объединенные гибкими связями. Несущие ребра скорлупы выполнены λ -образной формы, армированы V-образными каркасами с тремя несущими продольными стержнями, а гибкие связи образованы выпусками рабочей арматуры скорлупы [2].

Недостатками известной конструкции являются необходимость изготовления и установки доборных элементов в пространстве между балкой-стенкой и плитой покрытия и значительный расход арматуры в горизонтальных ребрах оболочек.

Цель изобретения — снижение металлоемкости и повышение несущей способности.

Указанная цель достигается тем, что в балке-стенке, включающей армированные наружную плиту, внутреннюю скорлупу с несущими вертикальными ребрами λ -образной формы, армированными V-образными каркасами с тремя несущими продольными стержнями и утеплителем между ними, объединенные гибкими связями, в верхней части несущих вертикальных ребер выполнены гнезда для установки несущих элементов покрытия, при этом нижняя часть одного из вертикальных ребер выполнена с клинообразным выступом для опирания ребра смежной балки-стенки.

На фиг. 1 изображена панель, общий вид; на фиг. 2 и 3 — узел I на фиг. 1; на фиг. 4 — узел II на фиг. 1.

Балка-стенка представляет собой прямоугольную панель, включающую наружную плиту 1, утеплитель 2, изолированный от проникновения влаги изоляционным материалом 3, внутреннюю с несущими ребрами скорлупу 4, обрамленную по контуру горизонтальным ребром 5 и ребром 6 в виде упорного выпуска, вертикальными ребрами 7 и 8, имеющими в верхней части гнезда 9, в которые устанавливаются несущие элементы покрытия 10 (например, балки).

При этом нижняя часть левого ребра имеет клинообразный выступ 11, а правое ребро не выходит за плоскость нижнего горизонтального ребра. Гнездо с фасада защищено наружной плитой.

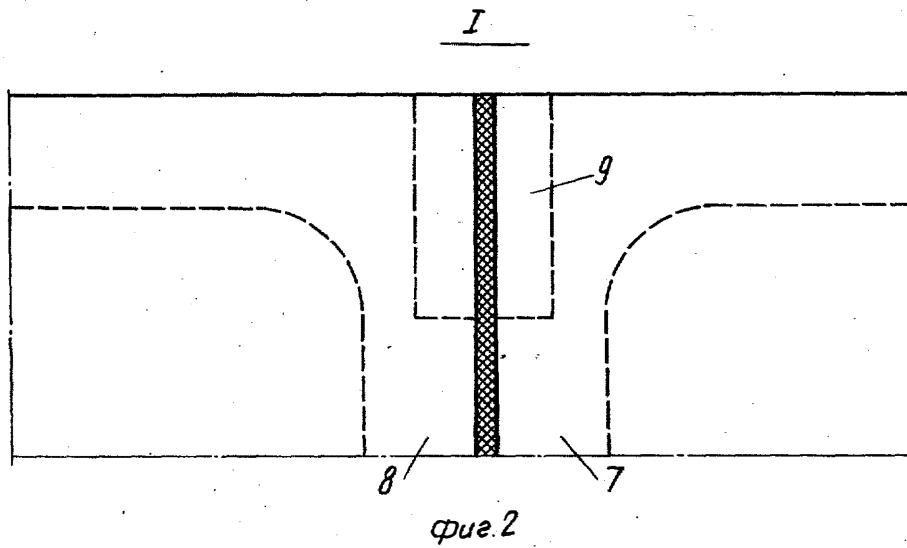
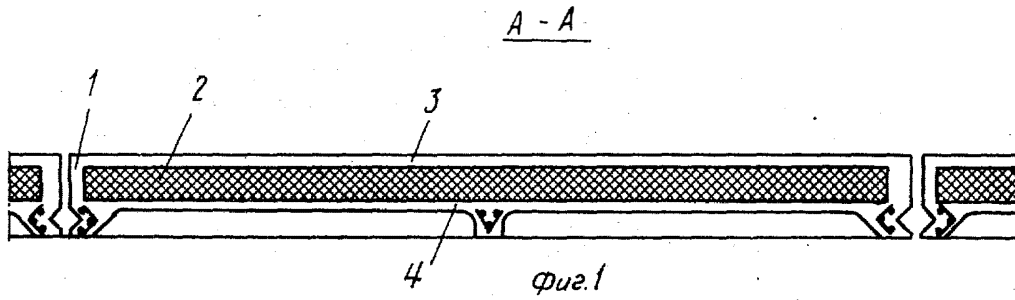
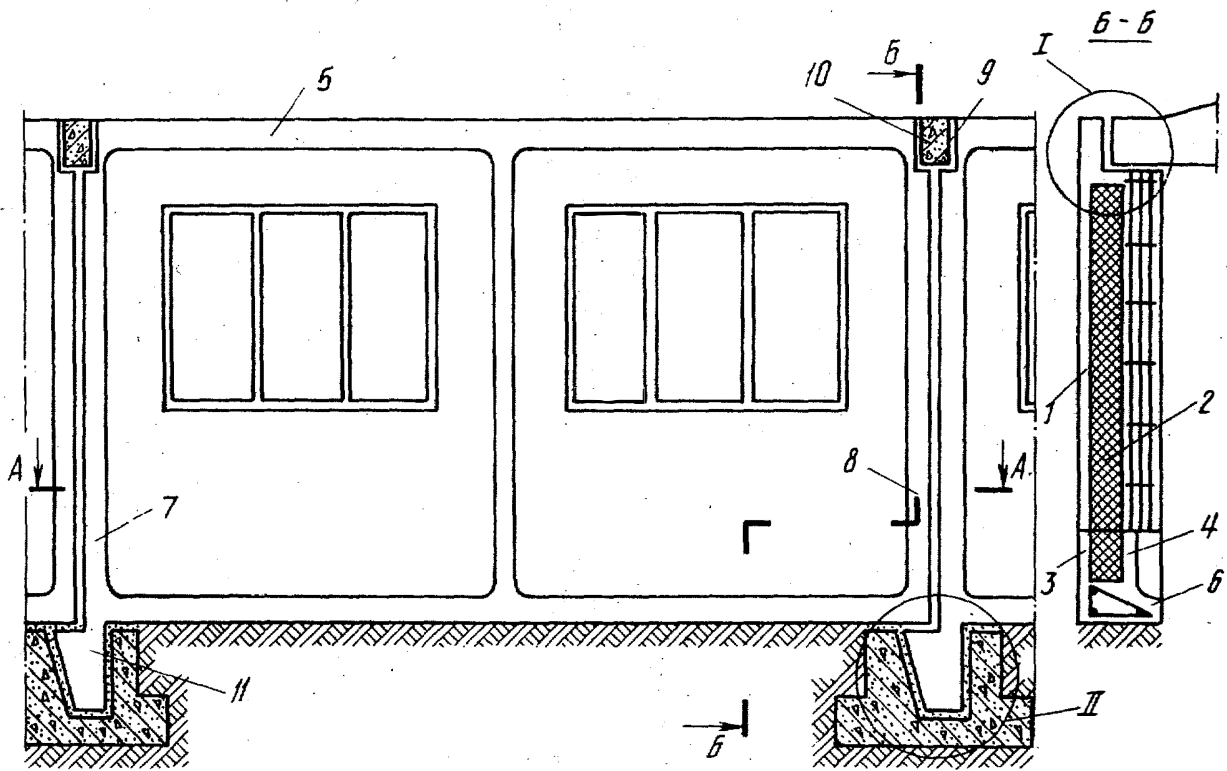
Балки-стенки при монтаже несущих элементов покрытия 10, тщательном замоналичивании зазоров гнезд 9 и жестком соединении нижних частей вертикальных ребер 7 и 8 работают как цельные монолитные конструкции, при этом элементы работают по принципу скрытой арки. Это обуславливает за счет возникновения распора уменьшение внутренних усилий и перераспределение изгибающих моментов.

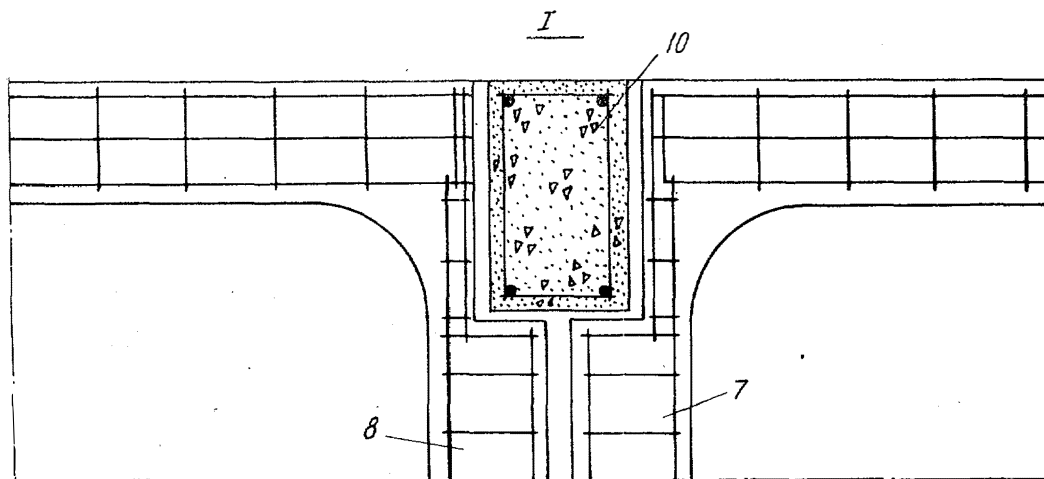
Возникающее осевое усилие увеличивает несущую способность, что позволяет значительно снизить процент армирования.

В тепловом отношении как балка-стенка, так и стыковые соединения не имеют прямого мостика холода, что обеспечивает хорошие эксплуатационные теплотехнические свойства.

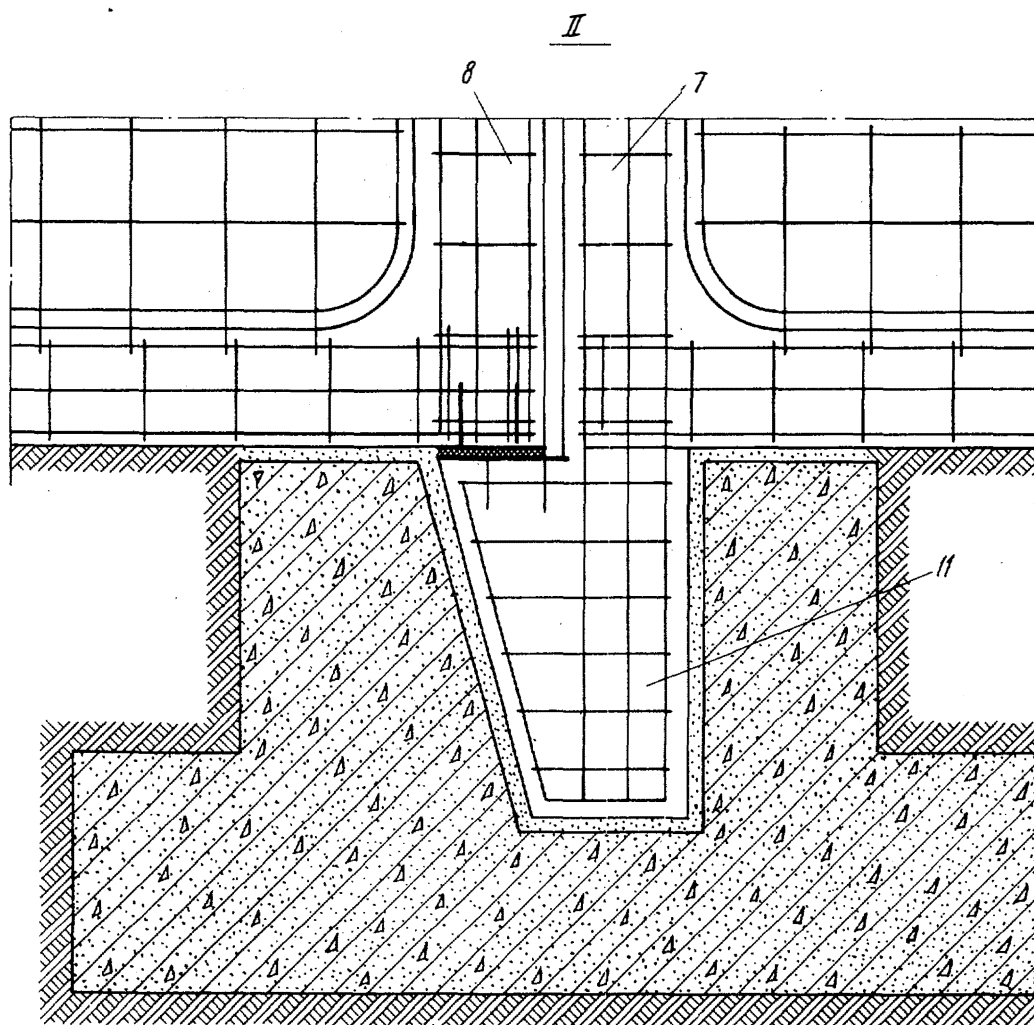
Ширина клинообразного выступа 11 должна быть выполнена на всю толщину балки-стенки, что обеспечивает технологичность армирования, изготовления и монтажа.

Применение изобретения позволяет сократить расход арматуры, трудозатраты на монтаже и сроки строительства до 25% от нормативного времени, повысив при этом степень заводской готовности конструкции.





Фиг. 3



Фиг. 4

Редактор Ю. Ковач
Заказ 5353/37

Составитель А. Сиптиц
Техред И. Верес
Тираж 724

Корректор А. Ференц
Подписное

ВНИИПИ Государственного комитета СССР
по делам изобретений и открытий
113035, Москва, Ж-35, Раушская наб., д. 4/5
Филиал ППП «Патент», г. Ужгород, ул. Проектная, 4.