



Государственный комитет
СССР
по делам изобретений
и открытий

патентное ведомство
библиотека
О П И С А Н И Е
И З О Б Р Е Т Е Н И Я

К АВТОРСКОМУ СВИДЕТЕЛЬСТВУ

(11) 740891

(61) Дополнительное к авт. свид-ву —

(22) Заявлено 09.01.79 (21) 2710470/29-15

с присоединением заявки № —

(23) Приоритет —

Опубликовано 15.06.80. Бюллетень № 22

Дата опубликования описания 25.06.80

(51) М. Кл.²

Е 02 В 9/00

(53) УДК 627.828
(088.8)

(72) Автор
изобретения

П. В. Шведовский

(71) Заявитель

Брестский инженерно-строительный институт

(54) ГИДРОЭНЕРГЕТИЧЕСКОЕ СООРУЖЕНИЕ

1

Изобретение относится к области гидротехнического строительства, гидроэнергетическим сооружениям, возводимым преимущественно в низовьях рек, впадающих в моря и океаны, т. е. на участке раздела вод с различной концентрацией солей.

Известны гидроэнергетические сооружения, содержащие верховую и низовую перемычки, напорный водовод, гидроагрегат и осмотические батареи, образующие полости и примыкающие к низовой перемычке [1].

Известное сооружение не обладает достаточной эффективностью из-за малой интенсивности создания напора из-за динамизма температурно-концентрационных полей и возможности засорения осмотических батарей плавающим мусором. Кроме того, при устройстве многоярусных осмотических батарей требуются значительные объемы бетонных работ.

Целью изобретения является повышение эффективности сооружения путем устранения отмеченных недостатков.

Указанная цель достигается тем, что в известном сооружении, содержащем верховую и низовую перемычки и осмотические батареи, низовая перемычка выполнена кру-

2

говой формы и примыкает к верховой перемычке, а осмотические батареи также выполнены круговой формы и расположены с внешней стороны периметра низовой перемычки.

На фиг. 1 изображено гидроэнергетическое сооружение, вид в плане; на фиг. 2 — то же, сечение А—А (в фазе прилива); на фиг. 3 — то же, сечение А—А (в фазе отлива).

Сооружение состоит из верховой водонепроницаемой перемычки 1, например, в виде водоналивной оболочки с встроенным гидроагрегатом 2, низовой круговой водонепроницаемой перемычки 3 и примыкающей к ней круговой осмотической батареи 4, впускного 5 и выпускного 6 шлюзов, эстуария 7, дополнительного гидроагрегата 8, заглубленного бассейна 9, перепускного устройства 10, водовыпуска 11 и затвора 12 13 — морская, 14 — речная акватории.

Сооружение работает следующим образом.

В нерабочий период шлюзы 5 и 6 закрыты. Уровни воды в эстуарии характеризуются уровнями малой воды (фаза отлива), а в заглубленном бассейне 9 — уровнями воды в речной акватории 14. Концент-

рация воды и ее температура максимальные. Пуском свежего потока речной воды с помощью затвора 12 включается в работу круговая осмотическая батарея 4, образующая перепад уровней, используемый гидроагрегатом 2.

Открытием в фазе прилива впускного шлюза 5 образуется перепад уровней со значительной амплитудой, превышающей приливную волну, вследствие эффекта резонанса между периодичностью природных колебаний вод в эстуарии и частотой колебания приливообразующих сил, используемый гидроагрегатом 8, увеличивающим мощность гидроэлектростанции и обеспечивающим перемешивание пресной и соленой вод, что позволяет поддерживать около осмотических батарей 4 высокую концентрацию воды.

Воздействие приливных волн обеспечивает как перемешивание вод в этой зоне, так и усиление природного течения со стороны морской акватории.

В фазе отлива впускной шлюз 5 закрывается и открывается выпускной шлюз 6, что обеспечивает разность напора для дополнительного гидроагрегата 8, а также усиление водообмена за счет вертикального перемешивания, обуславливающего вынос воды с пониженной концентрацией солей и ее замещение морской.

Циркуляция воды усиливается также за счет придания осмотической батарее обтекаемой круговой формы.

Устройство заглубленных бассейнов 9 и заглубление осмотических батарей обуславливает значительный прогрев воды, что повышает работоспособность батарей и позволяет одновременно резко уменьшить объем бетонных работ по устройству перемычек.

Устройство эстуария и шлюзов позволяет также обеспечить чистоту морской воды и уменьшить воздействие волнобойных процессов.

Изобретение позволяет более полно использовать энергетический потенциал рек, морей, а также уменьшить объем бетонных работ и тем самым снизить стоимость строительства сооружения на 15—20%.

Формула изобретения

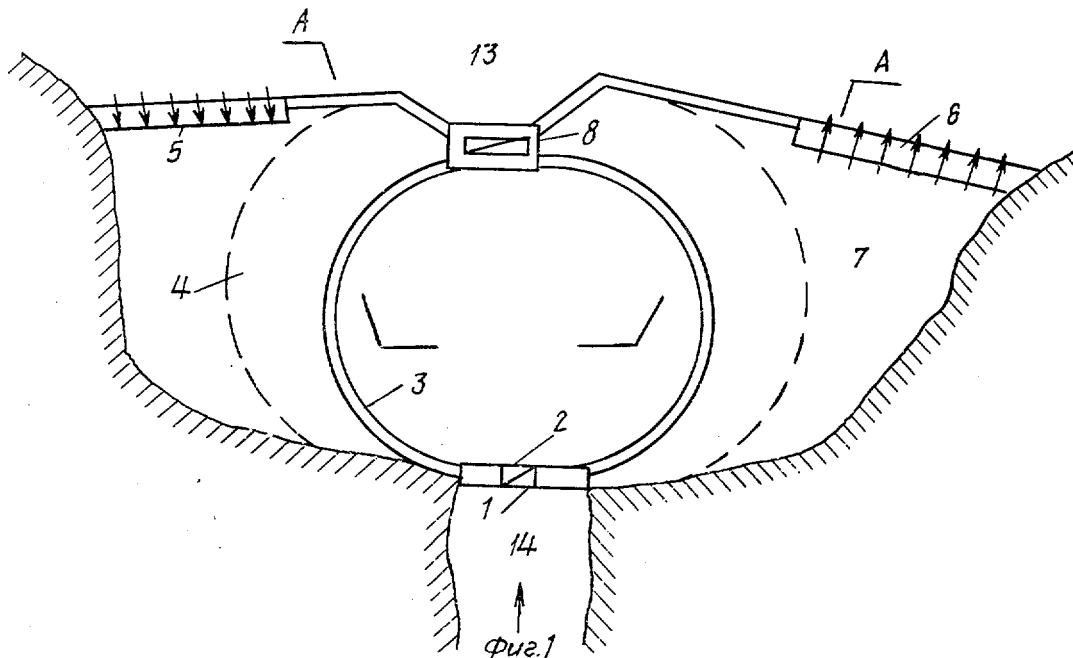
Гидроэнергетическое сооружение, содержащее верхнюю и низовую перемычки и осмотические батареи, отличающееся тем, что, с целью повышения его эффективности, низовая перемычка выполнена круговой формы и примыкает непосредственно к верхней перемычке, а осмотические батареи также выполнены круговой формы и расположены с внешней стороны периметра низовой перемычки.

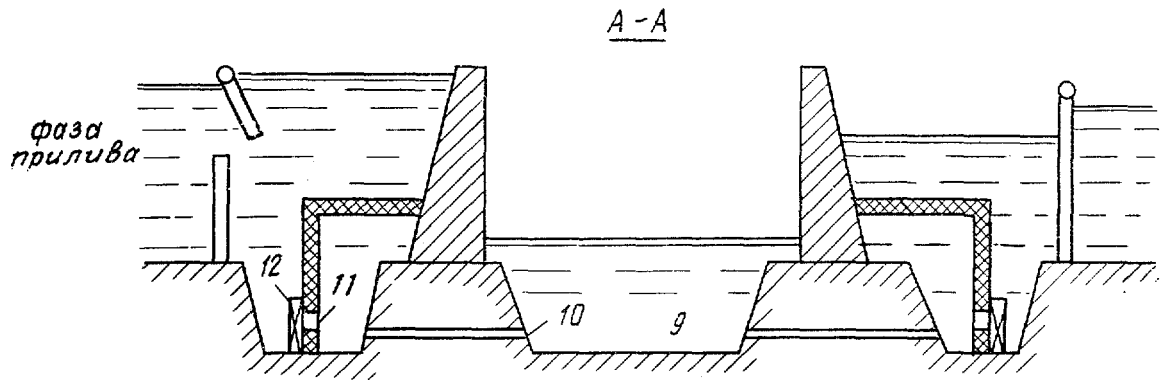
Источники информации,

принятые во внимание при экспертизе

1. Авторское свидетельство СССР

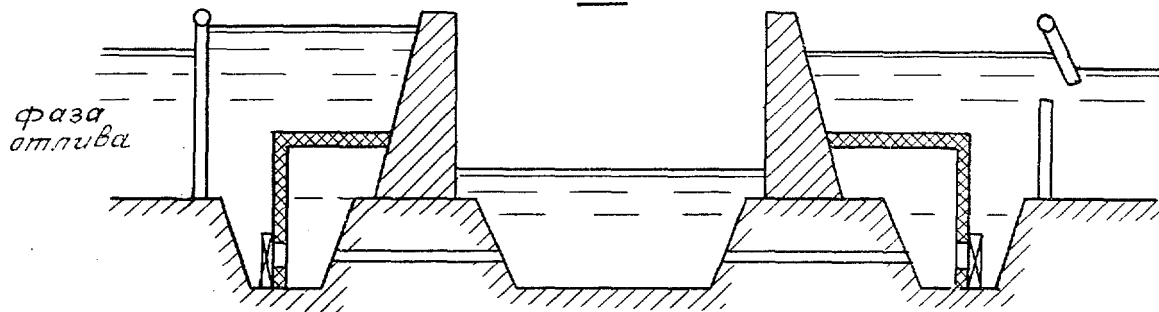
№ 601347, кл. Е 02 В 9/00, 1976.





Фиг. 2

A-A



Фиг. 3

Редактор Е. Харина
Заказ 3169/33

Составитель Л. Ваксенбург
Техред К. Шуфрич
Тираж 713

Корректор Ю. Макаренко
Подписное

ЦНИИПИ Государственного комитета СССР
по делам изобретений и открытий
113035, Москва, Ж-35, Раушская наб., д. 4/5
Филиал ППП «Патент», г. Ужгород, ул. Проектная, 4