

**МИНИСТЕРСТВО ОБРАЗОВАНИЯ РЕСПУБЛИКИ БЕЛАРУСЬ**  
**УЧРЕЖДЕНИЕ ОБРАЗОВАНИЯ**  
**«БРЕСТСКИЙ ГОСУДАРСТВЕННЫЙ ТЕХНИЧЕСКИЙ УНИВЕРСИТЕТ»**  
**КАФЕДРА АРХИТЕКТУРНЫХ КОНСТРУКЦИЙ**

# **МЕТОДИЧЕСКИЕ УКАЗАНИЯ**

к выполнению курсовой работы по теме:  
**"РАСЧЕТ ПРОДОЛЖИТЕЛЬНОСТИ ИНСОЛЯЦИИ"**  
**раздел «СТРОИТЕЛЬНАЯ ФИЗИКА»**  
для студентов специальности  
1-69 01 01 «Архитектура»

УДК 721.011.22

Методические указания к выполнению курсовой работы «Расчет продолжительности инсоляции» предназначены для студентов 2 курса специальности 69.01.01 «Архитектура».

В методических указаниях содержатся нормативные и справочные материалы, необходимые для выполнения курсовой работы.

Составители: А.А. Полюхович, ст. преподаватель,  
А.В. Шпак, ассистент,  
Е.В. Матвеевко, ассистент

Рецензент: к.т.н., доцент Деркач В.Н. зам. директора республиканского унитарного научно-исследовательского и опытно-конструкторского предприятия «Научно-техни-

## Оглавление

1. Введение .....	4
2. Требования к инсоляции .....	5
3. Методика построения инсографика .....	6
4. Расчет продолжительности инсоляции .....	10
5. Определение продолжительности инсоляции помещения .....	10
6. Порядок выполнения курсовой работы. ....	11
7. Примеры расчетов продолжительности инсоляции .....	12
7.1. Пример 1 .....	12
7.2. Пример 2 .....	13
7.3. Пример 3 .....	14
7.4. Пример 4 .....	14
8. Литература .....	15

## 1. Введение

Под инсоляцией понимают непосредственное, прямое солнечное облучение внутренних помещений жилых и общественных зданий, территории жилой застройки.

**Положительное действие инсоляции:** освещение; оздоровительное действие ультрафиолетовых излучений, повышающее гигиенический уровень помещений; тепловое действие солнечного света в зимние месяцы года может способствовать сохранению тепла в помещении.

**Отрицательное действие инсоляции:** разрушительное действие солнца на некоторые материалы (ткани, бумагу, печать и др.); перегрев помещений в летние месяцы; слепящее действие при попадании солнечных лучей в глаз человека (прямых или отраженных).

Для наиболее полного использования положительных свойств инсоляции необходимо правильное размещение и ориентация зданий по сторонам горизонта, а также их объемно-планировочные решения.

При ориентации очень важно хотя бы приблизительно оценивать различные архитектурно-планировочные решения жилой застройки и зданий с точки зрения требования инсоляции.

Таблица 1.1 – Ориентация жилых помещений (по данным С.И. Ветошкина и Н.М. Данцига)

Жилые помещения	Южнее 50° с.ш.		Севернее 50° с.ш.	
	рекоменд.	допуск.	рекоменд.	допуск.
Спальни, детские, общие	Ю	Ю – В	Ю, Ю – В	Ю – З
Столовые, гостиные, холлы	Ю, Ю – В	В, С – В, С – З	Ю, В, Ю – В	С – В, В

Кроме того, на инсоляцию влияют конфигурация планов, разрывы между зданиями и их высота.

В многоквартирных квартирах разрешается ориентация части помещений на северную часть горизонта (от С – В до С – З). Ориентация однокомнатных квартир на эту часть горизонта исключается.

В условиях жаркого климата (в южных районах, расположенных южнее 45° с.ш.) нежелательна ориентация жилых помещений на запад, т.к. это приводит к их перегреву. Юго-западная ориентация становится возможной при эффективной солнцезащите.

Основным критерием оценки достаточности инсоляции является продолжительность инсоляции.

Нормируемая продолжительность непрерывной инсоляции для помещений жилых и общественных зданий устанавливается дифференцированно в зависимости от типа квартир, функционального назначения помещений, планировочных зон города, географической широты:

– северная зона (севернее 58 град. с.ш.) – не менее 2,5 часов в день с 22 апреля по 22 августа;

– центральная зона (58 град. с.ш. – 48 град. с.ш.) – не менее 2 часов в день с 22 марта по 22 сентября;

– южная зона (южнее 48 град. с.ш.) – не менее 1,5 часов в день с 22 февраля по 22 октября.

Выполнение требований норм инсоляции достигается соответствующим размещением, ориентацией и планировкой зданий

Оптимальная эффективность инсоляции (ее общеоздоровительное, психофизиологическое, бактерицидное и тепловое воздействия) достигается при обеспечении ежедневного непрерывного 2 – 3-х часового облучения прямыми солнечными лучами помещений жилых и общественных зданий, территорий жилой застройки.

## 2. Требования к инсоляции

Исходя из оптимальной эффективности инсоляции, установлены расчетное время года – 22 марта и 22 сентября, а также показатель минимального времени инсоляции, который для **Республики Беларусь** в расчетное время года должен быть не менее:

- для помещений жилых и общественных зданий – 2 часа непрерывной инсоляции;
- для помещений учреждений здравоохранения, санаторно-курортных учреждений и учреждений отдыха, детских дошкольных учреждений, общеобразовательных учреждений и учреждений, обеспечивающих получение профессионально-технического образования с нормируемым периодом – 3 часа непрерывной инсоляции;
- для территорий детских игровых площадок, спортивных площадок и зон отдыха жилых домов, групповых площадок детских дошкольных учреждений, спортивной зоны, зоны отдыха и учебно-опытной зоны общеобразовательных учреждений и учреждений, обеспечивающих получение профессионально-технического образования – 2,5 часа непрерывной инсоляции.

Продолжительность в течение дня непрерывной инсоляции должна обеспечиваться:

- в жилых домах – в одно-, двух- и трехкомнатных квартирах не менее чем в одной жилой комнате; в квартирах с количеством комнат четыре и более – не менее чем в двух жилых комнатах;
- в общежитиях: в жилых комнатах – не менее 60% количества жилых комнат;
- в дошкольных учреждениях – в игровых и групповых помещениях;
- в общеобразовательных учреждениях и учреждениях, обеспечивающих получение профессионально-технического образования: – не менее 75% количества классов, спальных-игровых, и не менее 50% количества в кабинетах и лабораториях (кроме кабинетов черчения, изобразительного искусства, информатики и электронно-вычислительной техники);
- в учреждениях здравоохранения: в палатах для туберкулезных, инфекционных больных – не менее 90% от общего числа коек в отделении;

**В условиях многоэтажной застройки (9-ь и более этажей) и затесненной застройки, допускается прерывистость инсоляции жилых и общественных зданий при увеличении суммарной продолжительности инсоляции в течение дня на 0,5 часа;**

В случае обеспечения нормативной инсоляцией (не менее 2,5 часа) только одной комнаты в жилой квартире окно этой комнаты не должно затеняться остекленным летним помещением.

В жилых домах меридионального типа, где инсолируются все комнаты квартиры, при реконструкции жилой застройки или при размещении нового строительства в особо сложных градостроительных условиях (исторически ценная городская среда, дорогостоящая подготовка территории, зоны общегородских, районных центров) допускается сокращение продолжительности инсоляции на 0,5 часа.

Круглогодичное затемнение фасадов зданий и территорий жилой застройки не допускается. Полугодичные тени (с 22 сентября по 22 марта) не должны превышать по общей площади 10% свободных от застройки территорий жилых массивов, комплексов учреждений здравоохранения и оздоровительных учреждений.

Условия круглогодичного затемнения рассчитываются на день летнего солнцестояния (22 июня), а полугодичного – по дням весеннего (22 марта) и осеннего (22 сентября) равноденствия.

**В расчетах продолжительности инсоляции не учитывается первый час после восхода солнца и последний час перед заходом солнца.**

### 3. Методика построения инсографики

Для расчетов нормируемой продолжительности инсоляции наиболее приемлемы инсографики. В основу построения инсографиков положены закономерности видимого движения солнца и движения его луча к расчетной точке, находящейся в любом заданном месте застраиваемой территории.

Инсографики составляют на отдельные, наиболее характерные дни нормируемого теплового периода года, т.е. на дни **весеннего и осеннего равноденствия и день летнего солнцестояния**.

В основу построения инсографиков положены закономерности видимого движения солнца и движения его луча к расчетной точке, находящейся в любом заданном месте застраиваемой территории.

Построение инсографика выполняют в следующем порядке (для примера построим инсографик для географической широты 55° с.ш., для масштаба чертежа 1:1000 и максимальной расчетной высоты зданий, принятых для застройки 40м):

1. На листе кальки (или прозрачной пленки) проводят продольную линию 0 – 0, на её середине наносят центральную точку "0" и указывают направление на север (см. рисунок 3.1).

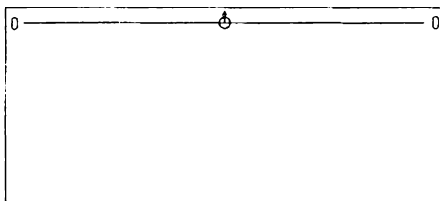
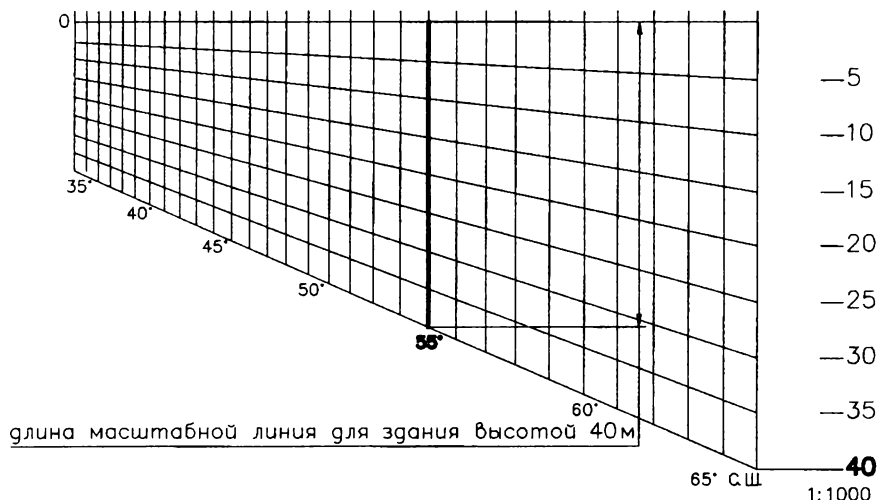


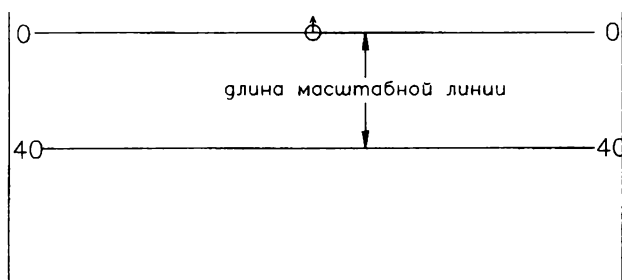
Рисунок 3.1 – Построение инсографика

2. В соответствии с **географической широтой** (см. задание) и **масштабом чертежа** (см. генплан), к которому будет применен инсографик, по вспомогательному масштабному графику (см. **Ошибка! Источник ссылки не найден.**) принимают **нужные масштабные линии**, длины которых (по вертикали) должны соответствовать необходимой расчетной высоте зданий, принятых для застройки (см. рисунок 3.2).



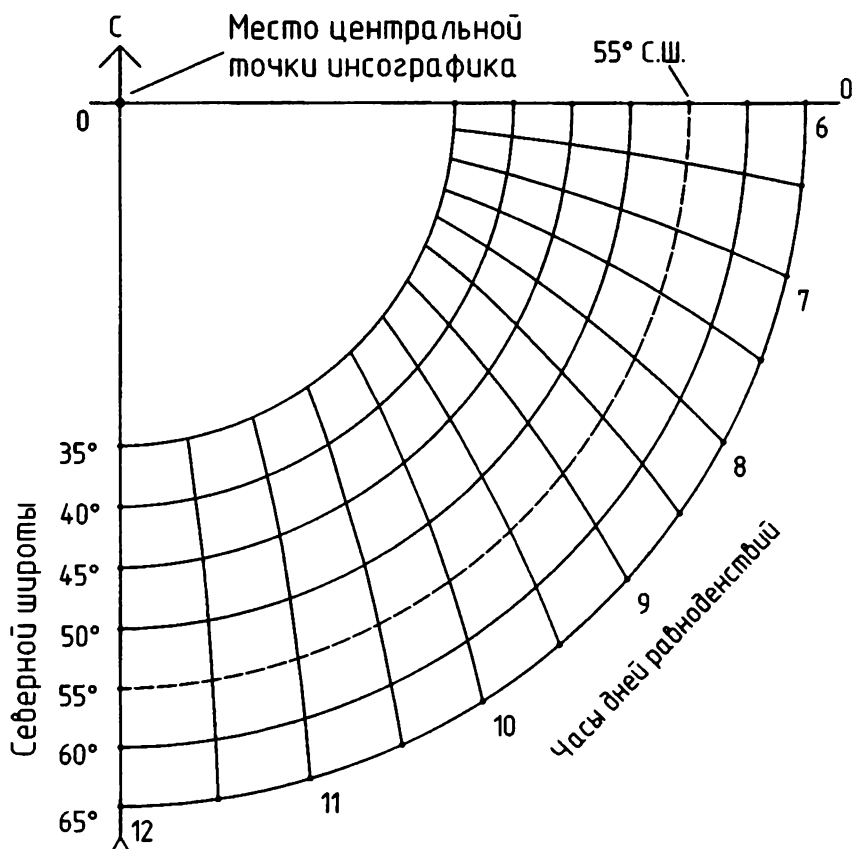
**Рисунок 3.2 – Определение масштабной линии для зданий высотой 40 м**

3. Через нижний конец масштабной линии (точка 40), параллельно линии 0 – 0, проводят вторую линию, которая будет представлять горизонталь 40 и одновременно нижнюю границу инсографика (см. рисунок 3.3).



**Рисунок 3.3 – Нанесение линий, соответствующих расчетным высотам зданий застройки**

4. Вспомогательный график (см. рисунок 3.4), служит подосновой для нанесения на инсографик группы радиальных линий, представляющих **горизонтальную проекцию одномоментных положений солнечного луча**, идущего к центральной расчетной точке инсографика в **различные часы дней равноденствия**.

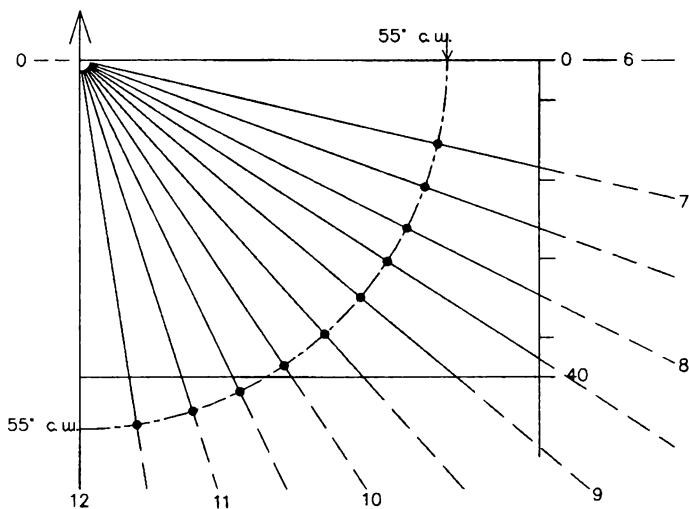


**Рисунок 3.4 – Вспомогательный график для нанесения радиальных линий**

Подоснова состоит из семи четверть-окружностей, каждая из которых отвечает определенной географической широте, отмеченной слева от линии меридиана. Группу четверть-окружностей пересекают часовые и получасовые кривые линии, имеющие соответствующие обозначения для первой половины дней равноденствий, т.е. с 6 до 12 ч.

5. Для построения луче-часовых линий подготовленный лист кальки (пленки) накладывают на подоснову таким образом, чтобы центральная точка "0" и линия "0-0" графика совпали с соответствующей точкой "0" и линией "0-0" подосновы.
6. Каждую луче-часовую линию проводят через центральную точку "0" и точки пересечения четверть-окружности географической широты (в данном примере 55° с.ш.) с часовыми и получасовыми линиями (см. рисунок 3.5).



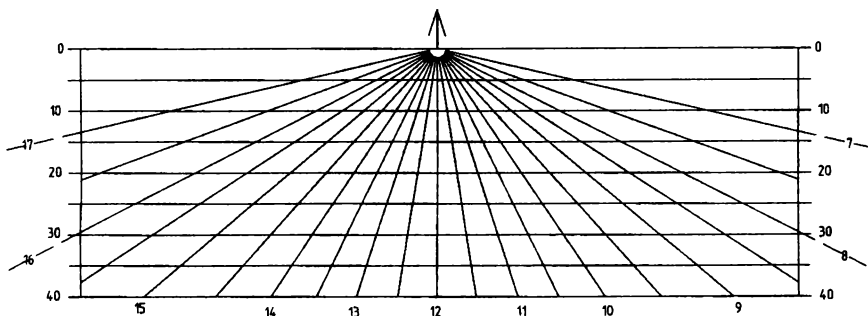


**Рисунок 3.5 – Нанесение луче-часовых линий**

7. Западная половина инсографика должна быть зеркально подобна восточной половине.
8. На рисунок 3.6 приведен фрагмент центральной части готового инсографика. Его полный размер определяют по точкам пересечений луче-часовых линий 7 и 17 с наивысшей горизонталью, которая принята для построения инсографика (в данном примере – горизонталь 40).

На фрагменте инсографика (см. рисунок 3.6) горизонтали нанесены через 5 м. При самостоятельном изготовлении инсографиков целесообразно наносить только те горизонтали, которые соответствуют расчетным высотам зданий, применяемым в проектируемой застройке.

На линейке обозначен путь видимого движения солнца в дни равноденствия от восхода в 6 час. 00 мин., до захода в 18 час. 00 мин., в виде горизонтальных проекций почасовых направлений лучей, и указаны высоты солнца над горизонтом для этих часов.



**Рисунок 3.6 – Инсоляционный график**

#### 4. Расчет продолжительности инсоляции

Расчет продолжительности инсоляции выполняется:

- для северной зоны (севернее 58 град. с.ш.) – на 22 апреля (22 августа);
- для центральной зоны (58 град. с.ш. – 48 град.с.ш.) – на 22 марта (22 сентября);
- для южной зоны (южнее 48 град. с.ш.) – на 22 февраля (22 октября)

(т.е. расчет продолжительности инсоляции на весь период, установленный нормами, проводится на день начала периода или день его окончания).

**В расчетах продолжительности инсоляции не учитывается первый час после восхода и последний час перед заходом солнца для районов южнее 58 град. с.ш. и 1,5 часов для районов севернее 58 град. с.ш.**

Для определения частей территории, инсолируемых менее нормативного периода, следует подобрать ряд точек, имеющих инсоляцию, равную нормативной, и несколько точек с меньшей и большей инсоляцией. Линия, соединяющая точки с нормативной инсоляцией, покажет границу, разделяющую территорию на части, имеющие инсоляцию больше нормативной и меньше нормативной.

Если необходимо определить инсоляцию точки, расположенной выше уровня территории (например, для одного из верхних этажей жилого дома), то также следует учесть разницу отметок верха затеняющего здания и точки, для которой определяется инсоляция. После этого границу тени надо принять по величине, соответствующей разнице отметок.

Для уточнения времени инсоляции помещения через окно необходимо учесть угол затенения окна, зависящий от его ширины и толщины стены (см. Рисунок 5.1).

#### 5. Определение продолжительности инсоляции помещения

1. На плане помещения определяют горизонтальный инсоляционный угол "ABC" светового проема и расчетную точку "B" помещения в плане (см. рисунок 5.1).
2. На генплане участка застройки определяют положение расчетной точки "B" помещения (см. рисунок 5.2).
3. Центральную точку инсоляционного графика (см. рисунок 3.6) совмещают с расчетной точкой "B" помещения.
4. Инсоляционный график ориентируют по сторонам горизонта (по направлению север-юг).
5. Отмечают **расчетную** (учесть разницу отметок верха затеняющего здания и расчетной точки "B") высоту противоположащего здания по условному масштабу высот зданий на инсоляционном графике.
6. По инсоляционному графику определяют продолжительность инсоляции помещения в пределах инсоляционного угла светового проема. При этом продолжительность инсоляции помещения в пределах инсоляционного угла равна сумме часов по графику в пределах углов "ABF" и "EBD" (см. рисунок 5.2).

Продолжительность инсоляции помещения рассчитывается по первому нижнему этажу здания через центральную точку светопроемов, размеры которых соответствуют требованиям норм естественного освещения помещений (первый час после восхода солнца и последний час солнечного сияния в период инсолирования не включается). При прерывистости инсолирования, к общему времени следует добавить 0,5 часа.

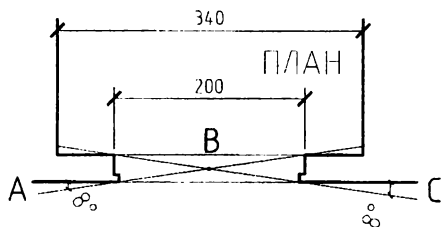


Рисунок 5.1 – Схема к расчету продолжительности инсоляции комнаты с окном

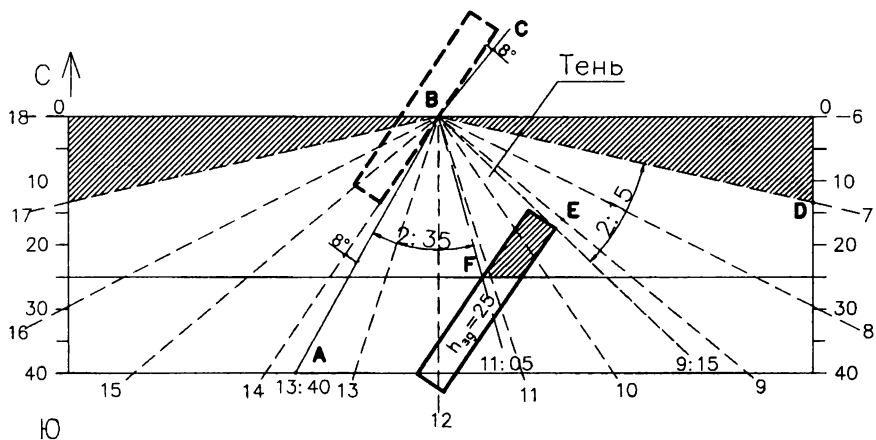


Рисунок 5.2 – Схема к определению условий инсоляции точки, находящейся на фасаде здания

## 6. Порядок выполнения курсовой работы

1. Вычертить фрагменты генплана микрорайона с заданными объектами в необходимом масштабе (см. задание).
2. Нанести на генплан вспомогательную сетку квадратов размером 2x2 см. Привязка вспомогательной сетки к генплану произвольная, ориентация сетки – в направлении север-юг.
3. Выбрать расчетные точки на генплане. Для построения картограммы инсоляции в качестве расчетных выбирают точки, расположенные в местах пересечения линий вспомогательной сетки друг с другом и с контурами планов зданий. Дополнительно на контуры планов наносят точки, расположенные по обе стороны от углов зданий на расстоянии  $\approx 2$  мм. Инсоляцию в угловых точках зданий не определяют.
4. Провести определение продолжительности инсоляции последовательно в каждой расчетной точке. Каждую расчетную точку совмещают с центром инсографика, ориентированного в направлении север-юг, и прослеживают условия ее инсоляции. Найденные значения продолжительности инсоляции наносят на генплан в формате часы:минуты.

5. По результатам подсчета продолжительности инсоляции в расчетных точках построить на генплане изогелы (линии равной продолжительности инсоляции) путем соединения линиями точек с равной инсоляцией, выраженной в целых числах. В случае отсутствия целых значений продолжительности инсоляции их находят путем нанесения и расчета дополнительных точек. В тех местах, где трудно выявить характер изогел, необходимо произвольно нанести дополнительные точки и определить продолжительность их инсоляции

6. На картограмме инсоляции выделить штриховкой области с продолжительностью инсоляции менее нормативной.

## 7. Примеры расчетов продолжительности инсоляции

### 7.1. Пример 1

Необходимо определить продолжительность инсоляции точки В на фасаде дома А, расположенной на высоте 2 м от уровня земли, 22 марта на широте  $54^{\circ}$  с.ш. при наличии противостоящего дома Б высотой 32 м (см. рисунок 7.1).

Соблюдая ориентацию чертежа, совместим полюс графика с точкой В. Пересечение прямой «30», характеризующей разницу высот дома Б и точки В, с контуром дома Б позволяет судить о продолжительности инсоляции изучаемой точки.

С 7 ч. 30 мин. солнечные лучи, выйдя из-за угла дома А, начинают освещать точку В, так как в это время дом Б еще не является для них препятствием. С 13 ч. 15 мин. до 15 час. (при перемещении проекции солнечного луча от точки «2» до «1» на прямой «30») здание Б затеняет точку В, так как вся часть дома, отмечаемая линией «1-2», расположена выше той поверхности, в которой луч солнца попадает в точку В.

С 16 часов солнечные лучи появляются над домом Б и будут вновь освещать точку В до конца (за вычетом 1 часа до захода солнца) солнечного дня в 17 ч.

Аналогичным образом можно определить продолжительность инсоляции любой точки на поверхности земли на территории застройки при наличии окружающих домов.

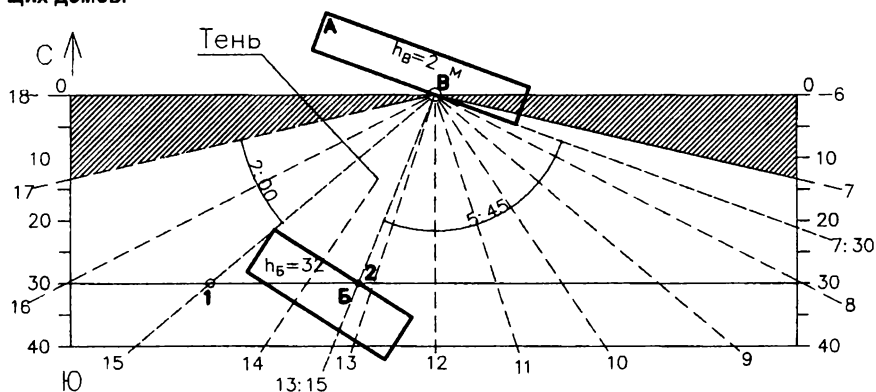


Рисунок 7.1 – Применение графика суточного хода тени

## 7.2. Пример 2

Рассчитать продолжительность инсоляции комнаты с окном в плоской стене (см. рисунок 7.2).

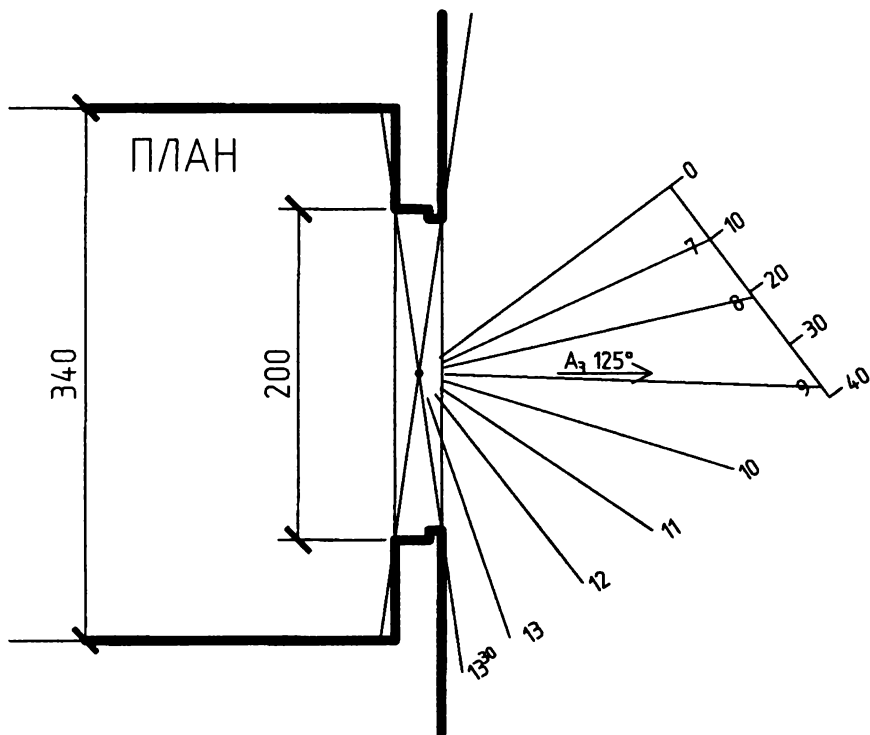
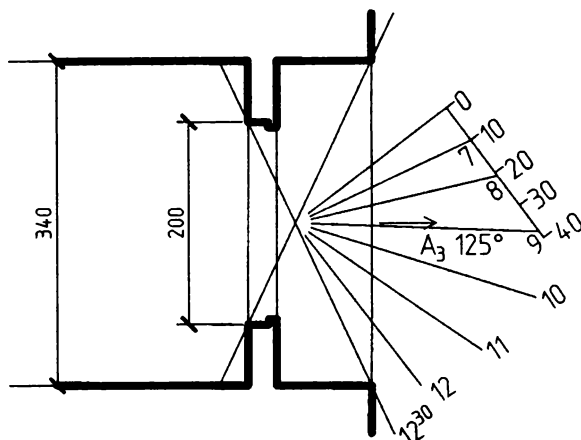


Рисунок 7.2 – Схема к расчету продолжительности инсоляции комнаты с окном в плоской стене

Окно имеет центральную точку, находящуюся на пересечении крайних боковых линий окна. Расчеты продолжительности инсоляции помещения производят по отношению к этой точке.

Для расчета продолжительности инсоляции комнаты, например на дни равноденствия, инсографик накладывают на план так, чтобы его центральная точка совместилась с расчетной точкой окна, а полуденная линия была направлена по линии меридиана. По фрагменту инсографика легко определить продолжительность инсоляции комнаты. Поскольку первый час после восхода солнца в расчет не принимается, то общая максимально возможная продолжительность инсоляции комнаты при данном типе окна и заданной его ориентации составит 6 ч. 30 мин. (с 7ч. до 13ч. 30 мин.).

### 7.3. Пример 3



**Рисунок 7.3 – Схема к расчету продолжительности инсоляции комнаты с лоджией**

Рассчитать продолжительность инсоляции комнаты с лоджией (см. рисунок 7.3).

Порядок расчета такой же, как и в предыдущем примере, с тем отличием, что если в первом примере расчетная точка находится в проеме окна, то в данном примере она находится в пространстве лоджии. Это вызвано тем, что здесь световой и теневой углы образуются не только проемом окна, а общей системой окна и лоджии.

Вследствие увеличения правого (считая из комнаты) угла здания до  $30^\circ$  продолжительность инсоляции комнаты, имеющей такой же азимут окна, как в предыдущем примере, будет сокращена на 1 ч, т.е. составит 5ч. 30 мин.

### 7.4. Пример 4

Построить картограмму инсоляции фасада здания высотой 14 м (см. рисунок 7.4).

Для построения картограммы фасада необходимо вычертить схему фасада с разделением на этажи в масштабе, соответствующем плану. На схему наносят вертикальные линии с расстоянием между ними примерно 2 см. Далее определяют инсоляцию по плану в местах пересечения вертикальных линий с контуром здания на уровне территории или условно первого этажа. Затем, сохраняя взаиморасположение плана и инсографика, последовательно определяют инсоляцию на уровне второго и последующего этажей. Для этого условно снижают высоту окружающих зданий на один и более этажей. Полученные значения инсоляции в часах записывают на плане около расчетных точек, а также на фасаде в местах пересечения вертикальных линий и линий этажей. На схеме фасада по значениям инсоляции в расчетных точках строят изогели. Изогели следует строить по целым часам или получасам в зависимости от частоты и разброса значений инсоляции в расчетных точках (см. рисунок 7.4).

3 1/2	3	2 1/2	3	3 1/2	3 1/2
3 1/2	2 1/2	2	2 1/2	3 1/2	3 1/2
3 1/2	2 1/2	2	2	3	3 1/2
3 1/2	2 1/2	2	1 1/2	2 1/2	3 1/2

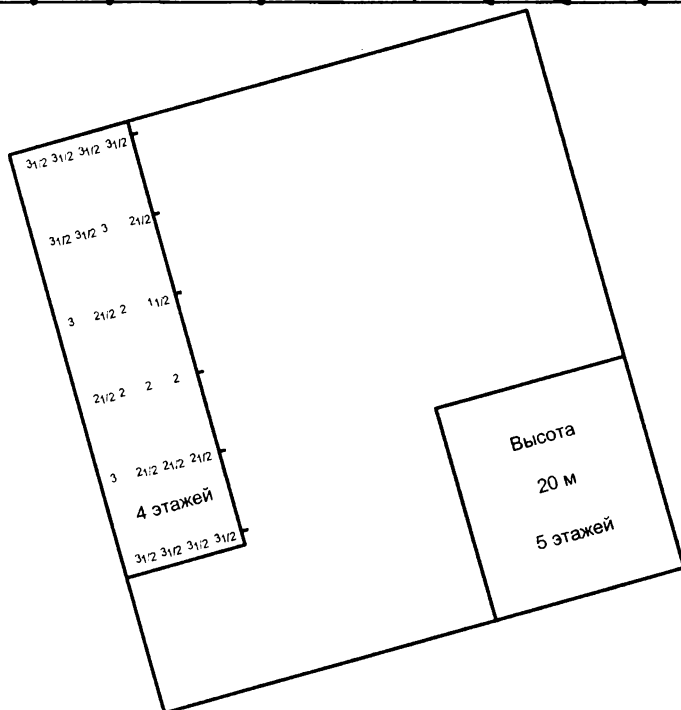
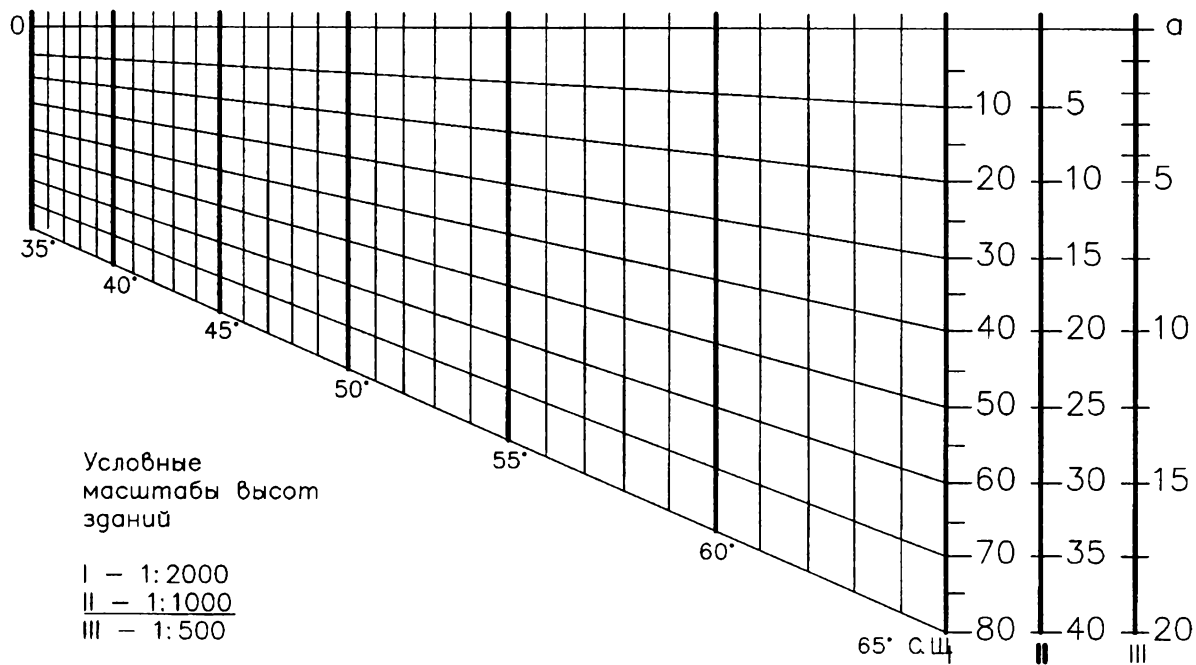


Рисунок 7.4 – Схема к построению изогел

## 8. Литература

1. Гигиенические требования к инсоляции и солнцезащите помещений жилых и общественных зданий и территорий: Сан Пин 2.2.1/2.1.1.1076 – 01
2. Гусев, Н.М. Естественное освещение зданий. – М.: Госстройиздат, 1961. – 170 с.
3. Дунаев, Б.А. Инсоляция жилища. – М.: Стройиздат, 1979. – 104 с.
4. Архитектурное проектирование жилых зданий / под ред. М.В. Лисициана, Е.С. Пронина. – М.: Стройиздат, 1990. – 488 с.
5. Задания и примеры их выполнения по дисциплине «Реконструкция зданий»: Методические указания. – Москва, 1990.

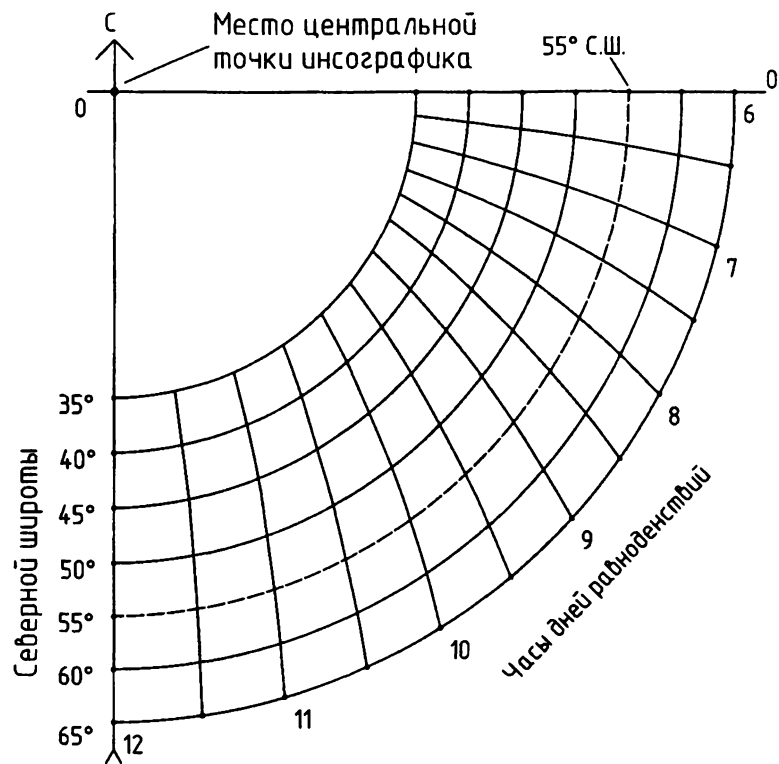
### Приложение 1



**Вспомогательный масштабный график**



Приложение 2



Вспомогательный график для нанесения радиальных линий

Учебное издание

*Составители:*  
**Полюхович Андрей Александрович**  
**Шпак Александр Васильевич**  
**Матвеевко Евгений Викторович**

## **МЕТОДИЧЕСКИЕ УКАЗАНИЯ**

к выполнению курсовой работы по теме:  
**"РАСЧЕТ ПРОДОЛЖИТЕЛЬНОСТИ ИНСОЛЯЦИИ"**  
раздел **«СТРОИТЕЛЬНАЯ ФИЗИКА»**  
для студентов специальности  
1-69 01 01 «Архитектура»

Ответственный за выпуск: Полюхович А.А.  
Редактор: Боровикова Е.А.  
Компьютерная вёрстка: Соколюк А.П.  
Корректор: Никитчик Е.В.

---

Подписано в печать 09.07.2013 г. Формат 60x84 1/16. Бумага «Снегурочка».  
Усл. печ. л. 1,0. Уч. изд. л. 1,1. Заказ № 593. Тираж 50 экз.  
Отпечатано на ризографе учреждения образования «Брестский государственный  
технический университет». 224017, г. Брест, ул. Московская, 267.