

МИНИСТЕРСТВО ОБРАЗОВАНИЯ РЕСПУБЛИКИ БЕЛАРУСЬ
УЧРЕЖДЕНИЕ ОБРАЗОВАНИЯ
БРЕСТСКИЙ ГОСУДАРСТВЕННЫЙ ТЕХНИЧЕСКИЙ УНИВЕРСИТЕТ
КАФЕДРА МАШИНОСТРОЕНИЯ И ЭКСПЛУАТАЦИИ АВТОМОБИЛЕЙ

МЕТОДИЧЕСКИЕ УКАЗАНИЯ
к практической работе
«Технико-экономическое обоснование
выбора заготовок деталей»

*по дисциплине «Технология машиностроения»
для студентов специальности
1-36 01 01 Технология машиностроения*

УДК 621.91.002

Методические указания предназначены для оказания помощи студентам при выполнении практической работы. Они могут быть полезны также инженерам-технологам, занимающимся разработкой техпроцессов изготовления деталей машин.

Составитель: О. А. Медведев, доцент, к. т. н.

Рецензенты: Г. В. Юдчиц, начальник конструкторско-технологического бюро ОАО «Брестмаш»,
А. Н. Парфиевич, декан факультета электронно-информационных систем БрГТУ,
к. т. н., доцент

1 ЦЕЛЬ РАБОТЫ

Целью практической работы является приобретение студентами навыков обоснованного выбора заготовок деталей машин, обеспечивающих минимум затрат на изготовление детали.

2 ТЕОРЕТИЧЕСКИЕ СВЕДЕНИЯ

2.1 Сущность обоснованного выбора рациональных заготовок

Рациональный выбор заготовки является одной из важнейших задач, решаемых на начальном этапе технологической подготовки производства детали машины. От правильности этого выбора в значительной мере зависит эффективность изготовления детали. Обычно на производстве выбор заготовок производится без выполнения расчетных обоснований (либо на основе опыта технолога, либо по рекомендациям справочной литературы) или путем сравнения расчетных стоимостей нескольких технически приемлемых заготовок. Однако такой выбор нельзя признать объективным, так как при этом не учитывается влияние вида и формы заготовки на себестоимость последующей обработки.

Как правило, применение простой по форме и дешевой заготовки приводит к увеличению затрат на последующую обработку (в основном черновую механическую обработку). Приближение заготовки к детали по форме и размерам за счет применения более сложного и дорогого метода ее получения снижает затраты на последующую обработку. Поэтому лучшим следует считать один из технически приемлемых вариантов заготовки, для которого себестоимость детали C_d , равная сумме стоимости заготовки C_3 и затрат на последующую обработку C_o , минимальна:

$$C_d = (C_3 + C_o) \rightarrow \min. \quad (1)$$

Однако для определения слагаемого C_o требуется предварительная разработка и нормирование времени выполнения операций техпроцессов механической обработки для каждого варианта заготовки, что трудоемко.

В ряде случаев обоснованный выбор заготовки можно сделать без расчета себестоимости детали, путем сравнения вариантов заготовок по их стоимости (C_3) и коэффициенту использования материала ($K_{им}$), определяемому как отношение массы детали к массе заготовки. Этот коэффициент часто может служить качественной мерой себестоимости механической обработки заготовки (C_o), так как обычно, чем больше $K_{им}$, тем ближе заготовка по форме и размерам к готовой детали и ниже себестоимость ее механической обработки (в основном, черновой, так как стоимость чистовой обработки практически не зависит от вида заготовки и способа ее получения). При сравнении двух технически приемлемых вариантов заготовки детали с показателями C_{31} , $K_{им1}$ и C_{32} , $K_{им2}$ возможно одно из пяти соотношений их значений:

- 1) $C_{31} = C_{32}$ и $K_{им1} = K_{им2}$;
- 2) $C_{31} = C_{32}$ и $K_{им1} > K_{им2}$;
- 3) $C_{31} < C_{32}$ и $K_{им1} = K_{им2}$;
- 4) $C_{31} < C_{32}$ и $K_{им1} > K_{им2}$;
- 5) $C_{31} > C_{32}$ и $K_{им1} > K_{им2}$.

При первом соотношении C_{31} , $K_{ИМ1}$, C_{32} , $K_{ИМ2}$ можно выбрать любой из двух равноценных вариантов заготовки.

Первый вариант заготовки будет экономически предпочтительнее при соотношениях с 2 по 4, так как при этом для него значения обоих слагаемых C_3 и C_0 в формуле (1) будут меньше или равны соответствующим показателям второго варианта заготовки.

В случае соотношения 5 обоснованный выбор рациональной заготовки по указанным показателям сделать нельзя, так как меньшее значение C_0 для первого варианта заготовки, численное значение которого не известно, может не компенсировать большое значение C_3 для этого варианта. В таком случае приходится для сравниваемых вариантов заготовки составлять техпроцессы изготовления детали, выполнять расчет себестоимости детали для каждого техпроцесса, что весьма трудоемко. Однако, если $K_{ИМ1}$ больше $K_{ИМ2}$ на 0,1 и более, то с большой долей вероятности, в серийном и массовом производстве повышенная стоимость заготовки C_{31} будет компенсирована снижением себестоимости механической обработки и предпочтение следует отдать менее материалоемкой заготовке. В противном случае следует принять заготовку с меньшей стоимостью.

2.2 Этапы выбора рациональной заготовки

Выбор заготовки выполняется в следующем порядке:

1) выбираются два технически приемлемых метода получения заготовки и соответствующие им виды заготовки с учетом требуемых физико-механических и технологических свойств материала детали, формы и размеров детали, типа производства. При этом следует учитывать рекомендации справочников [1, 5, 9] по областям рационального применения методов получения заготовок и техническим ограничениям при их использовании;

2) разрабатывается 2 варианта конструкции заготовок для каждого из принятых методов (определяется форма заготовки, положения разъемов штампа, или литейной формы). Для принятых двух вариантов заготовки определяются классы точности, группы сложности, литейные или штамповочные уклоны, припуски, допуски [2, 3, 4], формируются чертежи (эскизы) заготовок, рассчитываются их размеры, объемы, массы и $K_{ИМ}$. Масса штучной заготовки в виде куска проката определяется с учетом доли всех отходов, возникающих при резке длинномерного проката (концевые обрезки, потери нарезы отрезным инструментом, некратность длины длинномерного проката по отношению к длине штучной заготовки);

3) рассчитывается стоимость каждого варианта заготовки C_{31} , C_{32} на основе сведений из прейскурантов [10; приложений А, Б, В];

4) сравниваются варианты заготовки по стоимости и $K_{ИМ}$, и выбирается более рациональный вариант заготовки по рекомендациям п. 2.1.

2.3 Расчет стоимости типовых заготовок

Расчеты стоимостей типовых заготовок разных видов, разной массы, из разных материалов, разных степеней сложности и классов точности, при разных годовых объемах выпуска основаны на данных прейскурантов [10], содержащих сведения о ценах за единицу массы заготовок разных видов и стружки из разных материалов, а также о поправочных коэффициентах, учитывающих отличие цены единицы массы заготовки с конкретными

характеристиками от цены единицы массы заготовки с базовыми характеристиками (базовой заготовки). Таким образом, для расчета стоимости заготовки необходимо знать ее вид, метод ее получения, марку материала, массу заготовки и детали, степень сложности, класс точности, годовой объем выпуска.

Стоимость единичной заготовки в виде куска проката определяется как сумма стоимости материала проката, приходящегося на единичную заготовку (с учетом потерь материала при раскросе длинномерного проката) и себестоимости заготовительных операций, выполняемых перед механической обработкой заготовки из проката (расконсервации, правки, резки и др.).

Перед расчетом стоимости единичной заготовки из проката необходимо определить ее размеры, объем и массу с учетом потерь материала при раскросе проката.

Для определения диаметра или толщины проката необходимо назначить припуск на поверхности детали, ограничивающие ее наибольший диаметр или толщину, по справочнику [6; приложение А], учитывая при этом предполагаемый состав переходов механической обработки указанных поверхностей. Сложением наибольшего диаметра (или толщины) с назначенными припусками определяется расчетный диаметр (или толщина) проката и принимается прокат со стандартным диаметром (или толщиной), ближайшим большим по сравнению с расчетным. Упрощенно можно назначить диаметр (или толщину) проката по таблице А.1 приложения А.

Аналогично определяется ширина толстолиствого проката.

Для определения длины единичной заготовки из проката l_3 необходимо назначить припуски на торцы детали, ограничивающие ее длину, по справочнику [6] или таблице А.3 приложения А, учитывая при этом предполагаемый состав переходов мехобработки торцов. Сложением длины детали с назначенными на торцы припусками, определяется длина единичной заготовки из проката l_3 .

При раскросе длинномерного проката на единичные заготовки неизбежно возникают потери материала, долю от стоимости которых необходимо учесть в стоимости единичной заготовки. К таким потерям относятся: концевые обрезки, потери нарезы, потери на некрatность.

Длина концевой обрезка $l_{o,m}$, отрезаемого для удаления смятого края проката, обычно составляет 30 %...50 % от диаметра или толщины проката.

При отрезании каждой единичной заготовки возникают потери материала, удаляемого из зоны реза отрезным инструментом и превращаемого в стружку. Ширина реза l_p , отсчитываемая вдоль длины или ширины отрезаемой заготовки, принимается равной ширине главной режущей кромки отрезного инструмента (отрезной фрезы, ленточной пилы, отрезного резца и др.).

Также неизбежны потери материала из-за некрatности длины длинномерного проката, оставшейся после удаления концевых обрезков, сумме длины единичной заготовки и ширины реза. Из-за этого после раскроса проката останется кусок с длиной, меньшей длины требуемой единичной заготовки. По аналогичной причине остается кусок толстолиствого проката с шириной, меньшей ширины требуемой единичной заготовки.

Для определения длины (или ширины) единичной заготовки, с учетом ее доли всех указанных потерь при раскросе, надо сначала определить число n_3 единичных заготовок, которые можно получить из проката исходной длины L_n (или ширины). Для этого следует

поделить длину (или ширину) длинномерного проката, остающуюся после удаления концевых обрезков ($L_n - 2 \cdot l_{o.m}$), на сумму длины (или ширины) единичной заготовки l_3 и ширины реза l_p и затем округлить полученное число заготовок x до ближайшего меньшего целого значения n_3 .

$$x = \frac{L_{II} - 2 \cdot L_o}{l_3 - l_p} \approx n_3 \leq x. \quad (2)$$

Длину (или ширину) единичной заготовки с учетом потерь материала при раскросе можно определить делением длины исходного длинномерного проката L_n на целое максимально возможное число заготовок n_3 .

$$l_{3n} = \frac{L_{II}}{n_3}. \quad (3)$$

Эту длину (или ширину) далее используют для расчета объема и массы единичной заготовки из проката с учетом потерь материала при раскросе.

Объем единичной заготовки из проката, имеющей форму цилиндра, параллелепипеда или призмы, определяется по известным формулам геометрии. Масса заготовки определяется как произведение ее объема на плотность. Плотность некоторых конструкционных материалов приведена в таблице А.4 приложения А.

Стоимость материала, затраченного на единичную заготовку из проката, с учетом потерь материала при раскросе и с учетом компенсации стоимости материала за счет продажи стружки, снятой с единичной заготовки, можно определить по формуле

$$C_{.мз} = C_3 \cdot M_3 - C_c \cdot (M_3 - M_d), \quad (4)$$

где C_3 – базовая цена 1 кг проката определенного вида, руб.; M_3 – масса единичной заготовки из проката с учетом потерь материала, кг; C_c – цена 1 кг реализуемой стружки, руб.; M_d – масса детали, кг.

Численные значения базовой цены и цены стружки из разных материалов приведены в таблице А.5 приложения А.

Для расчета себестоимости отдельной заготовительной операции надо знать штучное или штучно-калькуляционное время операции и приведенные затраты на единицу времени работы заготовительного оборудования, используемого на этой операции.

Приближенно штучное время (для массового производства) или штучно-калькуляционное время (для серийного производства) операции резки на токарном и фрезерном станке можно определять по эмпирической формуле [7, 10]

$$T_{шт}(T_{шт.-к}) = 0,19 \cdot D^2 \cdot \varphi_k / 1000, \text{ мин}, \quad (5)$$

где D – диаметр (или толщина) разрезаемого проката, мм; φ_k – поправочный коэффициент. Для резки на токарных станках в серийном производстве $\varphi_k = 2,14$, а в массовом производстве $\varphi_k = 1,36$. Для резки на фрезерных станках в серийном производстве $\varphi_k = 1,84$, а в массовом производстве $\varphi_k = 1,51$.

Приведенные затраты $C_{пр}$ на один час работы отрезных станков некоторых моделей приведены в таблице А.7 приложения А. Делением на 60 следует определить приведенные затраты $C_{прм}$ на 1 минуту работы.

Себестоимость отдельной i – той заготовительной операции можно рассчитать по формуле

$$C_{oi} = C_{прmi} \cdot T_{шт}(T_{шт.-к}), \text{ руб.} \quad (6)$$

Тогда стоимость единичной заготовки в виде куска проката определяем по формуле

$$C_3 = C_{мз} + C_{oi}. \quad (7)$$

Объем и масса отливок и поковок определяется после обоснования их конструктивной формы, обоснования положения поверхности разъема литейной формы или штампа, назначения их характеристик, припусков и допустимых отклонений размеров по ГОСТ 26645-85 и ГОСТ 7505-89, соответственно, расчета размеров заготовок с учетом назначенных припусков, и формирования эскиза заготовки. Объем и массу спроектированной заготовки можно определить с помощью графического редактора (например, КОМПАС 3D), или «ручным» расчетом на калькуляторе. В последнем случае форму поковки следует условно разделить на простые геометрические фигуры (цилиндры, параллелепипеды, призмы, сферы), для расчета объема которых можно использовать известные из курса геометрии формулы. Объем заготовки определяется сложением объемов отдельных фигур, ограниченных наружными поверхностями и вычитанием объемов фигур, ограниченных внутренними поверхностями. Масса определяется умножением объема заготовки на плотность.

Себестоимость заготовок, получаемых, большинством методов литья и обработки давлением можно определить по формуле [10]

$$C_3 = Ц_3 \cdot M_3 \cdot k_T \cdot k_B \cdot k_M \cdot k_C \cdot k_n - (M_3 - M_D) Ц_c, \quad (8)$$

где $Ц_3$ – базовая цена 1 кг заготовок соответствующего вида, руб.; $Ц_c$ – цена реализуемой стружки, руб./кг; k_T – коэффициент, учитывающий точность заготовок; k_B – коэффициент, учитывающий массу (вес) заготовок; k_M – коэффициент, учитывающий марку материала заготовки; k_C – коэффициент, учитывающий сложность заготовки; k_n – коэффициент, учитывающий объем производства заготовок.

Поправочные коэффициенты учитывают отличие стоимости предлагаемой заготовки от базовой.

Численные значения базовых цен (в долл. США), поправочных коэффициентов для заготовок разных видов и характеристик, приведены в приложениях Б и В. Для перевода цен в рубли необходимо воспользоваться актуальным курсом валют Национального банка Республики Беларусь.

3 ПРИМЕР ВЫБОРА РАЦИОНАЛЬНОЙ ЗАГОТОВКИ ДЕТАЛИ

Поясним рассмотренную ранее методику на примере выбора рациональной заготовки детали вал-шестерня 994 1104.117, чертеж которой представлен на рисунке 1. Примем годовой объем выпуска деталей 10000 шт., что при массе детали 1,25 кг соответствует среднесерийному производству.

Этап 1

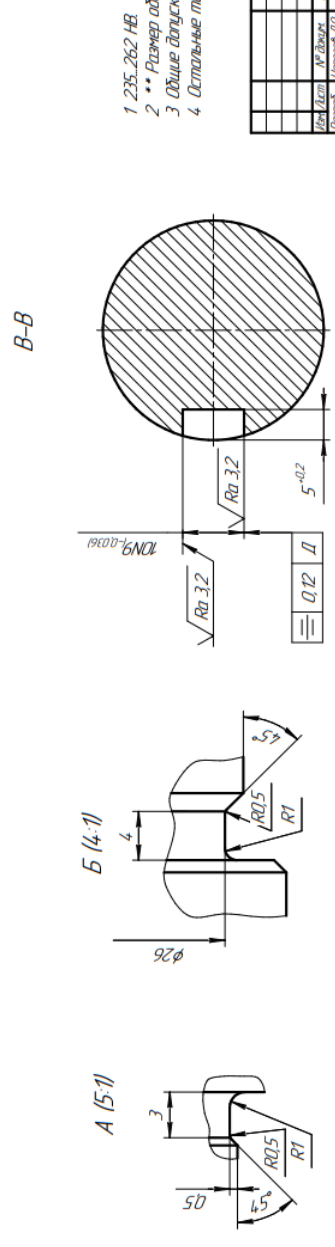
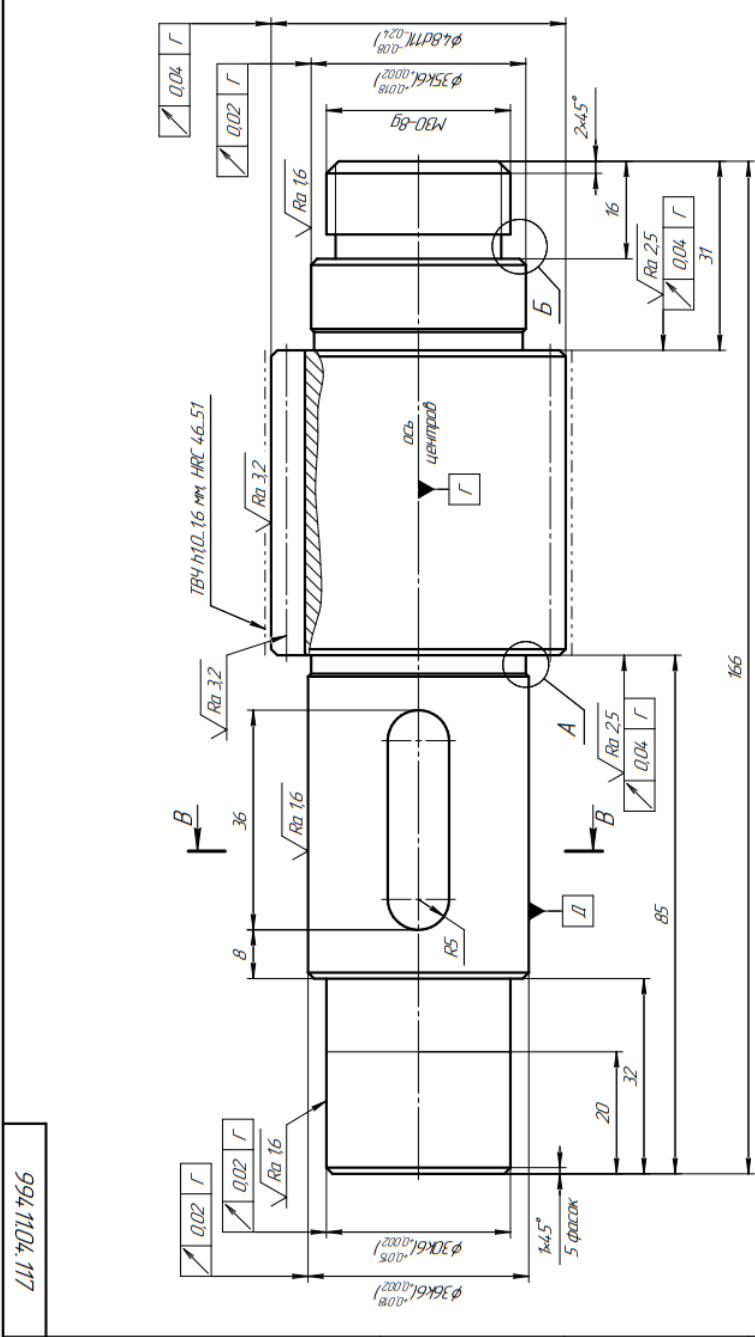
Так как деталь изготавливается из стали 40Х, имеющей (как и большинство конструкционных сталей) невысокие литейные свойства (высокая температура плавления, большая усадка, малая жидкотекучесть, склонность к пригару с литейными формами, большая вероятность появления внутренних газовых пор и усадочных раковин), использование методов литья для получения стальной заготовки приведет к большой доле бракованных отливок. Кроме того, для детали, работающей при больших циклических напряжениях растяжения – сжатия и больших напряжениях смятия стенок зубьев и шпоночного паза, недопустимо наличие дефектов структуры материала. Поэтому следует отказаться от методов литья при получении заготовки данной вал-шестерни.

Плотную и равномерную структуру материала детали можно обеспечить, применяя для получения заготовки методы пластического деформирования (прокатку, штамповку, свободную ковку и др.). Сталь 40Х имеет высокую пластичность в горячем состоянии, невысокую склонность к образованию окалины, что позволит горячей объемной штамповкой получать поковки, приближенные по форме и размерам к готовой детали. Применение свободной ковки на молотах или пресса не позволит получить поковку, приближенную к детали, и не обеспечит уровень производительности, соответствующий среднесерийному производству. Применение высокопроизводительных методов штамповки и прокатки (ротационное обжатие, поперечно-клиновое и поперечно-винтовое прокатывание, жидкая штамповка и др.) из-за узкой специализации требуемого оборудования экономически нецелесообразно в среднесерийном производстве. С учетом проведенного анализа, наиболее подходящими из технически приемлемых методов получения заготовки для данной детали и условий ее производства, являются продольная прокатка и горячая объемная штамповка. Для дальнейшего сравнения по стоимости и коэффициенту использования материала принимаем единичную заготовку в виде куска проката нормальной точности по ГОСТ 2590-2006, получаемую продольной прокаткой, с последующей резкой, и поковку, получаемую горячей объемной штамповкой.

Основным преимуществом заготовки из круглого проката будет ее малая стоимость, а основным недостатком – невысокий коэффициент использования материала из-за малого ее приближения по форме и размерам к готовой детали. Следствием этого недостатка будут повышенные затраты времени на многопроходное срезание больших напусков, а также повышенный расход режущих инструментов.

Преимуществом поковки, по сравнению с заготовкой из проката, является более высокий коэффициент использования материала из-за ее существенного приближения по форме и размерам к готовой детали. Следствием этого будет снижение затрат времени на черновую обработку резанием и снижение расхода режущих инструментов. Но такое приближение может привести к увеличению стоимости поковки по сравнению со стоимостью заготовки из проката.

Модуль	m	2,5
Число зубьев	z	17
Нормальный исходный контур	-	ГОСТ 13755-80
Корректирующий сдвиг	x	0
Степень точности по ГОСТ 1643-81	-	8-B
Угол наклона	β	8°50'
Направление линии зуба	-	правое
Толщина по хорде зуба	S_c	3,468 ^{+0,01} _{-0,005}
Высота до хорды	h_c	1,869
Диаметр делительной окружности	d	43,01



- 1 235.262 НВ
- 2 ** Размер обеспечивается инструментом
- 3 Общие допуски по ГОСТ 30893.1 11k, H11k, +IT/14
- 4 Остальные технические требования по СТБ 1074-95

994.1104.117		Дет.	Мес.	Месл.
Вал-шестерня		Лист	125	21
Сталь 40Х ГОСТ 4543-2016		Лист	Листов	1
Контракт		Бр/ТУ		
Контракт		кард. МЭА		
994.1104.117		Фирма АЗ		

994.1104.117

Рисунок 1 – Чертеж детали вал-шестерня 994 11.04.117

Качественное сравнение рассматриваемых заготовок позволяет предположить, что в формуле 1 первое слагаемое будет меньше для заготовки из проката, а второе слагаемое – меньше для поковки. Поэтому заранее не ясно, при какой заготовке будет меньшая себестоимость детали. Выбор более рациональной из рассматриваемых заготовок выполним на основе сравнения численных значений их стоимостей и коэффициентов использования материала.

Этап 2

Определение параметров заготовки из проката

Для определения требуемого диаметра проката воспользуемся рекомендациями таблицы А1 приложения А. Для максимального диаметра детали 48 мм и отношения длины к диаметру детали $L/D \leq 4$ по ГОСТ 2590-2006 принимаем круглый прокат обычной точности Ø52 мм, который обозначается

$$Kруг \frac{52 - B1 - ГОСТ2590 - 2006}{40X \quad ГОСТ4543 - 2016}$$

Назначаем предельные отклонения диаметра проката по ГОСТ 2590-2006: $\begin{matrix} +0,4 \\ -1 \end{matrix}$.

По таблице А.3 приложения А для диаметра проката 52 мм и длине единичной заготовки около 166 мм припуск на подрезку каждого из двух ее крайних торцов составит 1 мм.

Тогда длина единичной заготовки, равная сумме длины детали и припусков на 2 торца, равна

$$l_3 = 166 + 2 = 168 \text{ мм.}$$

По таблице А.2 приложения А примем длину проката $L_n = 2 \text{ м} = 2000 \text{ мм}$ из возможного диапазона длин по ГОСТ 2590-2006.

Длину концевой обрезки $l_{o,m}$, определяем, исходя из принятого диаметра проката 52 мм:

$$l_{o,m} = (0,3...0,5) \cdot 52 = 15,6...26 \text{ мм.}$$

Принимаем $l_{o,m} = 20 \text{ мм}$.

Для резки проката в условиях серийного производства принимаем фрезерно-отрезной станок модели 8641. на котором можно резать прокат диаметром до 160 мм. Размеры отрезной фрезы принимаем с учетом того, что разность радиуса ее режущих кромок и радиуса буртика, примыкающего к посадочному отверстию, должна быть больше диаметра разрезаемого проката. По ГОСТ 2679-2014 выбираем отрезную фрезу с наименьшим диаметром 160 мм, удовлетворяющим этому условию (при диаметре буртика 47 мм). Условное обозначение выбранной отрезной фрезы первого исполнения, диаметром 160 мм, шириной 3 мм, с числом зубьев 128, второго класса (для отрезных работ): фреза 1-160-3-128-2 ГОСТ 2679-2014. Тогда ширина реза, равная ширине отрезной фрезы, $l_p = 3 \text{ мм}$.

Расчетное число единичных заготовок, получаемых из длинномерного проката длиной 2 м, определим по формуле (2).

$$x = \frac{L_{\Pi} - 2 \cdot L_O}{l_3 + l_p} = \frac{2000 - 2 \cdot 20}{168 + 3} = 11,46 \approx n_3 = 11 \leq x.$$

Принимаем $n_3 = 11$ единичных заготовок.

Длину единичной заготовки, с учетом ее доли потерь материала при раскросе определим по формуле (3)

$$l_{3н} = \frac{L_{\Pi}}{n_3} = \frac{2000}{11} = 181,82 \text{ мм}.$$

Массу части проката, приходящейся на одну единичную заготовку с учетом потерь материала при его раскросе, определим с учетом длины $l_{3н}$ по формуле

$$M_3 = \frac{\pi \cdot D^2}{4} \cdot l_{3н} \cdot \rho = \frac{\pi \cdot 52^2}{4} \cdot 181,82 \cdot 7,85 \cdot 10^{-6} = 3,07 \text{ кг},$$

где D и l – соответственно диаметр и длина заготовки из проката с учетом потерь, мм; $\rho = 7850 \text{ кг/м}^3 = 7,85 \cdot 10^{-6} \text{ кг/мм}^3$ – плотность материала детали (стали 40Х) по таблице А.4

Коэффициент использования материала заготовки из проката

$$K_{ум} = \frac{M_{\partial}}{M_3} = \frac{1,25}{3,07} = 0,407$$

Определение параметров поковки, полученной штамповкой на КГШП

Форма заготовки будет иметь четыре цилиндрические ступени без канавок, пазов, зубьев и уменьшенной по диаметру ступени поковки под резьбу М30 длиной 16 мм. Перечисленные элементы детали имеют малые размеры и их предварительное формирование на поковке невозможно (или нерационально), так как при этом экономия материала, за счет приближения формы поковки к форме детали, будет незначительной, но рабочую полость штампа придется существенно усложнить.

При поковке, ограниченной номинально соосными цилиндрическими поверхностями, можно принять плоскую поверхность разъема штампа, чтобы упростить его конструкцию. Преобразование цилиндрической формы исходного куска проката в ступенчатую форму поковки возможно с помощью штамповочной операции осадки (давлением верхней полуформы штампа на торец исходного проката с уменьшением длины и увеличением диаметра средней части исходного проката), или с помощью операции растяжки (давлением верхней полуформы штампа на цилиндрическую поверхность исходного круглого проката с уменьшением диаметров его крайних частей и увеличением его длины). Для осадки длинного исходного проката потребуется сложный штамп с глубокими рабочими полостями. При этом велика вероятность продольного изгиба длинной поковки. Кроме того, для свободной выемки поковки из глубоких рабочих полостей штампа с плоскостью разъема, проходящей перпендикулярно оси формируемой поковки и пересекающей ее ступень с наибольшим диаметром, необходимо будет предусмотреть металлоемкие штамповочные

уклоны на длинных цилиндрах (фактически конусах) поковки. Для растяжки исходного проката потребуются штамп с неглубокими рабочими полостями, что исключает вероятность продольного изгиба, уменьшает металлоемкость уклонов на поверхностях поковки, параллельных ходу верхней полуформы. Плоскость разъема штампа должна проходить через номинально общую ось цилиндрических поверхностей поковки. При смещении плоскости разъема относительно этой оси, выемка поковки из одной полуформы штампа будет невозможна.

С учетом указанных преимуществ принимаем растяжку с плоскостью разъема штампа, проходящую через общую ось цилиндрических поверхностей поковки. При указанном положении разъема предпочтительна открытая штамповка, так как обеспечить беззазорное сопряжение полуформ штампа по сложному контуру, подобному продольному контуру поковки, весьма затруднительно.

Произведем назначение характеристик поковки по ГОСТ 7505-89, с учетом данных чертежа детали, принятого вида штамповочного оборудования и операции.

Расчетная масса поковки:

$$m_n = M_{\partial} \cdot k_p = 1,25 \cdot 1,5 = 1,875 \text{ кг},$$

$k_p = 1,5$ – расчетный коэффициент для удлиненных деталей с прямой осью по приложению 3 к ГОСТ 7505-89.

По приложению 1 к ГОСТ 7505-89 для открытой штамповки на КГШП назначаем класс точности Т4.

По таблице 1 ГОСТ 7505-89 определяем, что материал детали сталь 40Х (с массовой долей углерода 0,4 % и суммарной массовой долей легирующих элементов около 1 % относится к группе стали М2).

В соответствии с приложением 2 ГОСТ 7505-89 степень сложности определяем в зависимости от соотношения объемов (масс) поковки $V_{\text{сп}}$ (m_n) и простой геометрической фигуры $V_{\text{ф}}$ ($m_{\text{ф}}$), в которую вписывается форма поковки. Учитывая, что поковка будет ограничена соосными цилиндрическими поверхностями, ближайшей по форме простой фигурой, в которую она впишется, будет цилиндр.

Диаметр и длину описанного вокруг поковки цилиндра определим приблизительно увеличением в 1,05 раза габаритных размеров детали:

$$D_{\text{ф}} = 48 \cdot 1,05 = 50,4 \text{ мм};$$

$$L_{\text{ф}} = 166 \cdot 1,05 = 174,3 \text{ мм}.$$

Масса фигуры

$$M_{\text{ф}} = \frac{\pi \cdot D_{\text{ф}}^2}{4} \cdot l_{\text{ф}} \cdot \rho = \frac{\pi \cdot 50,4^2}{4} \cdot 174,3 \cdot 7,85 \cdot 10^{-6} = 2,75 \text{ кг}.$$

Тогда отношение расчетной массы поковки к массе фигуры

$$\frac{m_n}{M_{\text{ф}}} = \frac{1,875}{2,75} = 0,682$$

Так как это отношение больше 0,63, то поковка будет иметь степень сложности С1.

С учетом найденных характеристик поковки определяем по таблице 2 ГОСТ 7505-89 ее исходный индекс – 11.

По таблице 3 ГОСТ 7505-89 назначаем основные припуски на сторону, по отдельности для каждой обрабатываемой поверхности детали, в зависимости от исходного индекса, линейного размера детали (между противоположными точками поверхности, или между двумя обрабатываемыми поверхностями) и параметра шероховатости Ra отдельной поверхности детали. Назначенные припуски сведем в таблицу 1.

Таблица 1 – Характеристики поковки

Размер детали, мм	Параметр шероховатости поверхности, мкм	Основной припуск на сторону, мм	Дополнительный припуск, на сторону, мм	Общий припуск, на сторону, мм	Размеры поковки (округленные), мм	Допускаемые отклонения, мм
Ø30k6	Ra 1,6	1,5	0,8	2,3	Ø35	+1,3 -0,7
Ø35k6	Ra 1,6	1,5	0,8	2,3	Ø40	+1,3 -0,7
Ø36k6	Ra 1,6	1,5	0,8	2,3	Ø41	+1,3 -0,7
Ø48d11	Ra 3,2	1,6	0,8	2,4	Ø53	+1,3 -0,7
31	Ra 2,5	1,5	0,3	1,8	31	+1,1 -0,5
85	Ra 2,5	1,6	0,3	1,9	85	+1,3 -0,7
166	Ra 12,5	1,5	0,3	1,8	170	+1,6 -0,9

По таблицам 4 и 5 ГОСТ 7505-89 назначаем дополнительные припуски для компенсации следующих погрешностей формы поковки:

- погрешность смещения по поверхности разъема штампа 0,3 мм;
- отклонение от прямолинейности оси поковки 0,5 мм.

Значения суммарного дополнительного припуска, соответствующие конкретным размерам детали, сводим в таблицу 1.

Сложением основного и дополнительного припуска определяем общий припуск на сторону и сводим в таблицу 1.

Для определения диаметров цилиндров поковки надо определить общие припуски на диаметры, удваивая общие припуски на сторону. Сложением диаметра отдельного цилиндра детали с соответствующим общим припуском на диаметр получаем диаметр соответствующего цилиндра поковки.

Размеры поковки, округленные до целых миллиметров, сводим в таблицу 1.

По таблице 7 ГОСТ 7505-89 назначаем минимальные радиусы закруглений наружных углов поковки 2,5 мм в зависимости от массы поковки (1,875 кг) и глубины полости ручья (полуформы) штампа (26,5 мм).

По таблице 8 ГОСТ 7505-89 назначаем допускаемые отклонения размеров поковки в зависимости от исходного индекса и номиналов размеров поковки. Результаты сводим в таблицу 1.

По таблице 17 ГОСТ 7505-89 назначаем допуски радиусов закруглений 1,0 мм в зависимости от величины радиуса (2,5 мм) и класса точности поковки (Т4).

По таблице 18 ГОСТ 7505-89 на торцы поковки, перпендикулярные плоскости разъема штампа, назначаем максимально возможные значения штамповочных уклонов 5° ,

в зависимости от типа прессы (с выталкивателем поковок) и расположения уклона (на наружной поверхности).

С учетом рассчитанных и назначенных параметров сформирован эскиз поковки, показанный на рисунке 2. Обозначения X- и -X определяют положение разреза штампа относительно поковки.

Точные объем и массу поковки определим по найденным ее размерам с помощью графического редактора КОМПАС-3D. Скриншот окна редактора показан на рисунке 3.

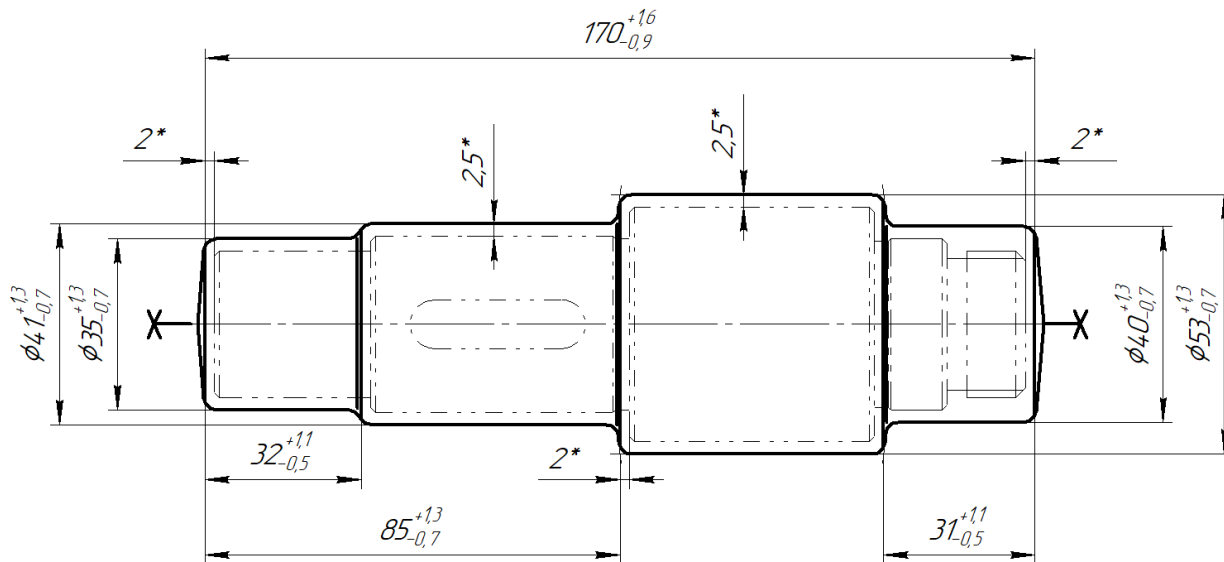


Рисунок 2 – Эскиз поковки вала, получаемой штамповкой на КГШП

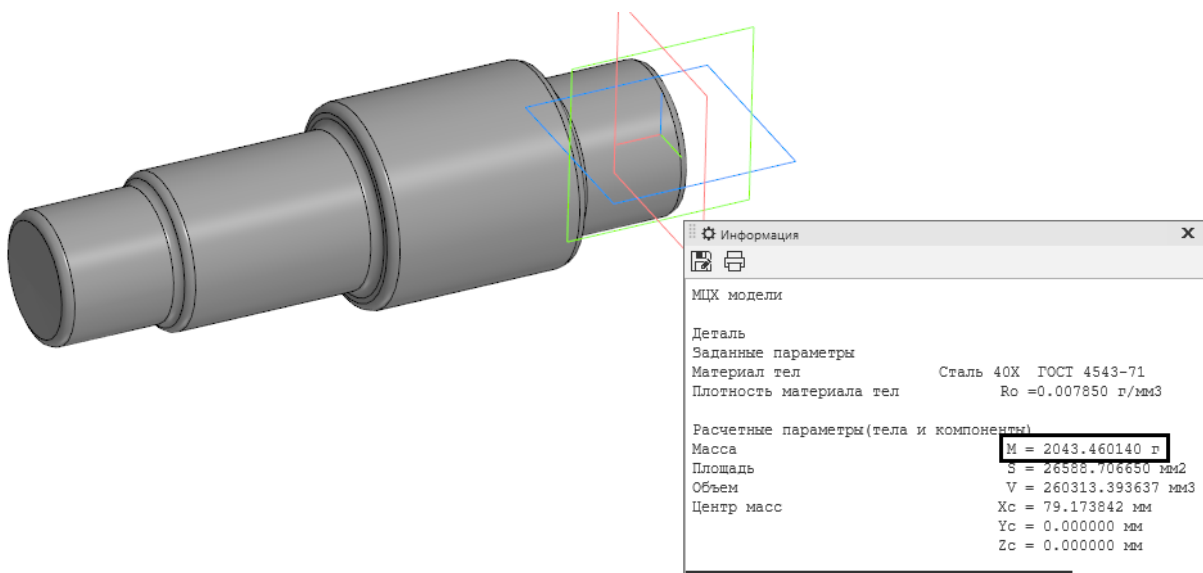


Рисунок 3 – Скриншот расчета массы поковки с помощью графического редактора КОМПАС 3D

Тогда коэффициент использования материала поковки:

$$K_{им} = \frac{M_{\partial}}{M_{пок}} = \frac{1,25}{2,043} = 0,612.$$

Этап 3

Определение стоимости заготовки из проката

По таблице А.5 приложения А находим базовую цену 1 кг круглого горячекатаного проката нормальной точности из стали 40X $C_3 = 1,3$ долл. США и по таблице А.6 определяем цену 1 кг реализуемой стружки $C_c = 0,08$ долл. США.

По формуле (4) находим стоимость материала, затраченного на единичную заготовку из проката, с учетом потерь материала при раскросе

$$\begin{aligned} C_{мз} &= C_3 \cdot M_3 - C_c \cdot (M_3 - M_д) = \\ &= 1,3 \cdot 3,07 - 0,08 \cdot (3,07 - 1,25) = 3,85 \text{ дол. США} \end{aligned}$$

Штучно-калькуляционное время фрезерно-отрезной операции приближенно определим по формуле (5)

$$T_{шт}(T_{шт.-к}) = 0,19 \cdot D^2 \cdot \varphi_k / 1000 = 0,19 \cdot 52^2 \cdot 1,84 / 1000 = 0,945 \text{ мин.}$$

По таблице А.7 приложения А определяем приведенные затраты $C_{пр} = 19,9$ долл. США на один час работы фрезерно-отрезного станка модели 8641. Тогда затраты на 1 минуту работы составят $C_{прм} = 19,9/60 = 0,331$ долл. США.

Себестоимость фрезерно-отрезной операции

$$C_{oi} = C_{прм} \cdot T_{шт}(T_{шт.-к}) = 0,331 \cdot 0,945 = 0,313 \text{ долл. США.}$$

Стоимость единичной заготовки в виде куска проката определяем по формуле

$$C_з = C_{мз} + C_{oi} = 3,85 + 0,313 = 4,163 \text{ долл. США,} \quad (7)$$

что при курсе Национального банка Республики Беларусь 3,29 BYN/\$ соответствует 13,7 BYN.

Определение стоимости поковки

Определим стоимость поковки по формуле (8). Для этого по данным приложения Б находим базовую стоимость поковок, получаемых горячей объемной штамповкой $C_3 = 2,42$ долл. США, и значения поправочных коэффициентов: $k_T = 1$, для класса точности Т4; $k_8 = 1,14$ для массы поковки от 1,6 до 2,5 кг из сталей 15Х...50Х; $k_M = 1,13$ для сталей 15Х...50Х; $k_C = 0,77$ для первой степени сложности поковок; $k_n = 1$ для годового объема производства поковок массой от 1,6 до 2,5 кг в диапазоне от 4,5 до 120 тыс. штук, характерного для второй группы серийности. Тогда стоимость поковки

$$\begin{aligned} C_з &= C_3 \cdot M_3 \cdot k_T \cdot k_B \cdot k_M \cdot k_C \cdot k_n - (M_3 - M_д) C_c = \\ &= 2,42 \cdot 2,043 \cdot 1 \cdot 0,77 \cdot 1,14 \cdot 1,13 \cdot 1 - (2,043 - 1,25) \cdot 0,08 = \\ &= 4,84 \text{ дол. США,} \end{aligned}$$

что при курсе Национального банка Республики Беларусь 3,29 BYN/\$ соответствует 15,9 BYN.

Этап 4

Выбор рациональной заготовки детали

Так как стоимость заготовки, полученной из проката, ненамного ниже, чем стоимость поковки, полученной на КГШП, а коэффициент использования материала заготовки из проката существенно меньше (на 0,205), то целесообразно в качестве заготовки выбрать для данной детали в условиях среднесерийного производства менее металлоемкую заготовку-поковку. При этом дополнительные затраты на поковки с большой вероятностью компенсируются меньшей себестоимостью их мехобработки, обусловленной меньшим объемом удаляемых напусков.

4 ПОРЯДОК ВЫПОЛНЕНИЯ РАБОТЫ

4.1 Ознакомиться с теоретическими сведениями о технико-экономическом обосновании выбора заготовок деталей

4.2 Получить у преподавателя индивидуальное задание по практической работе в виде чертежа детали и годового объема ее выпуска.

4.3 Определить тип производства детали и ее заготовки по таблице приложения Г.

4.3 Выполнить обоснования и расчеты в соответствии с пунктами 2.2 и 2.3 и по аналогии с примером в разделе 3 данных методических указаний.

4.4 Оформить отчет о практической работе в ученической тетради, в котором изложить исходные данные, обоснования, расчеты, эскизы в соответствии с индивидуальным заданием и пунктами 2.2 и 2.3 данных методических указаний.

4.5 Предоставить отчет преподавателю для проверки и защиты. На защите необходимо проявить знания теоретических сведений, изложенных в подразделах 2.1, 2.2, 2.3 при ответе на контрольные вопросы раздела 5 и уметь объяснить выполненные расчеты и эскизы.

5 КОНТРОЛЬНЫЕ ВОПРОСЫ

5.1 Критерий выбора лучшей заготовки детали.

5.2 Параметр заготовки, принимаемый за качественную меру стоимости ее последующей механической обработки.

5.3. Техничко-экономические показатели, используемые для сравнения нескольких технически приемлемых вариантов заготовки детали.

5.4 Соотношения значений стоимостей и коэффициентов использования материала, при которых однозначно может быть выбран лучший, из двух сравниваемых вариантов заготовки.

5.5 Соотношение значений стоимостей и коэффициентов использования материала двух сравниваемых вариантов заготовки, при котором этих показателей недостаточно, для выбора лучшей заготовки.

5.6 Этапы выбора рациональной заготовки.

5.7 Расчет коэффициента использования материала заготовки.

5.8 Параметры заготовки, необходимые для определения ее стоимости.

5.9 Слагаемые стоимости единичной заготовки в виде куска проката.

- 5.10 Виды потерь материала проката при его раскroe (резке).
- 5.11 Определение потерь на концевые обрезки.
- 5.12 Определение потерь на резы.
- 5.13 Определение потерь на неkratность длины длинномерного проката.
- 5.14 Определение числа единичных заготовок, получаемых из длинномерного проката.
- 5.15 Определение длины единичной заготовки из проката, с учетом потерь материала при раскroe, принимаемой для расчета ее объема и массы.
- 5.16 Формула для расчета стоимости материала, затраченного на единичную заготовку из проката.
- 5.17 Формула для приближенного расчета штучно-калькуляционного времени операции резки.
- 5.18 Формула для приближенного расчета себестоимости отдельной заготовительной операции.
- 5.19 Формула для расчета себестоимости поковок и отливок.
- 5.20 Физическая сущность поправочных коэффициентов на базовую стоимость поковок и отливок.

СПИСОК ИСПОЛЬЗУЕМЫХ ИСТОЧНИКОВ

1. Афонькин, М. Г. Производство заготовок в машиностроении. / М. Г. Афонькин, М. В. Магницкая. – Л. : Машиностроение, 1987. – 256 с.
2. Прокат сортовой стальной горячекатаный круглый. Сортамент : ГОСТ 2590-2006 – М. : Стандартинформ, 2010. – 8 с.
3. Отливки из металлов и сплавов. Допуски размеров, массы и припуски на механическую обработку : ГОСТ 26645-85 – М. : Издательство стандартов, 1985. – 55 с.
4. Поковки стальные штампованные. Допуски, припуски и кузнечные напуски : ГОСТ 7505-89 – М. : Издательство стандартов, 1990. – 52 с.
5. Кондаков, А. И. Выбор заготовок в машиностроении: справочник / А. И. Кондаков, А. С. Васильев. – М. : Машиностроение, 2007. – 560 с.
6. Обработка металлов резанием: справочник технолога / А. А. Панов, В. В. Аникин, Н. Г. Бойм ; под общ. ред. А. А. Панова. – М. : Машиностроение, 1988. – 736 с.
7. Проектирование технологических процессов механической обработки в машиностроении: учеб. пособие / В. В. Бабук [и др.]; под ред. В. В. Бабука.– Минск : Выш. шк., 1987. – 255 с.
8. Расчеты экономической эффективности новой техники: справочник / под общ. ред. К. М. Великанова. – 2-е изд., перераб. и доп. – Л. : Машиностроение, 1990. – 448 с.
9. Справочник технолога-машиностроителя : в 2-х т. / под ред. А. М. Дальского. – М. : Машиностроение, 2003. – Т.1. – 910 с.
10. Технология машиностроения. Курсовое проектирование : учеб. пособие / М. М. Кане [и др.]; под ред. М. М. Кане, В. К. Шелега. – Минск : Выш. шк., 2013. – 311с.

Приложение А

Справочные данные для определения параметров заготовок из проката.

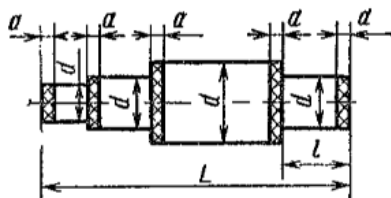
Таблица А.1 – Выбор диаметра круглого проката, мм по ГОСТ 2590-2006 в зависимости от диаметра (мм) и длины детали (мм)

Номиналь- ный диаметр детали	Диаметр заготовки D в зависимости от длины детали L								Номиналь- ный диаметр детали	Диаметр заготовки D в зависимости от длины детали L							
	$L/D \leq 4$		$L/D \leq 8$		$L/D \leq 12$		$L/D \leq 20$			$L/D \leq 4$		$L/D \leq 8$		$L/D \leq 12$		$L/D \leq 20$	
	L	D	L	D	L	D	L	D		L	D	L	D	L	D	L	D
5	20	7	40	7	60	7	100	8	46	184	50	368	50	552	52	920	52
6	24	8	48	8	72	8	120	8	48	192	52	384	52	576	54	960	54
7	28	9	56	9	84	9	140	9	50	200	54	400	54	600	55	1000	55
8	32	10	64	10	96	10	160	11	52	208	55	416	55	624	56	1040	56
9	36	11	72	11	108	11	180	12	54	216	58	432	60	648	60	1080	62
10	40	12	80	12	120	13	200	13	55	220	60	440	60	660	62	1100	65
11	44	13	88	13	132	13	220	13	58	232	62	461	62	696	65	1160	68
12	48	14	96	14	144	15	240	15	60	240	65	480	65	720	68	1200	70
13	52	15	104	15	156	16	260	16	62	248	68	496	68	744	70	1240	72
14	56	16	112	16	168	17	280	17	65	260	70	520	70	780	72	1300	75
15	60	17	120	17	180	18	300	18	68	272	72	544	72	816	72	1360	78
16	64	18	128	18	192	18	320	19	70	280	75	560	75	840	78	1400	80
17	68	19	136	19	204	20	340	20	72	288	78	576	78	864	80	1440	85
18	72	20	144	20	216	21	360	21	75	300	80	600	80	900	80	1500	90
19	76	21	152	21	228	22	380	22	78	312	85	624	85	936	90	1560	90
20	80	22	160	22	240	23	400	24	80	320	85	640	90	960	95	1600	95
21	84	24	168	24	252	24	420	25	82	328	90	656	95	984	95	1640	95
23	92	26	184	26	276	26	460	27	85	340	90	680	95	1020	95	1700	100
24	96	27	192	27	288	27	480	28	88	352	95	704	100	1056	100	1760	105
25	100	28	200	28	300	28	500	30	90	360	95	720	100	1080	105	1800	105
26	104	30	208	30	312	30	520	30	92	368	100	736	100	1104	105	1840	110
27	108	30	216	30	324	32	540	32	95	380	100	760	105	1140	110	1900	110
28	112	32	224	32	336	32	560	32	98	392	105	784	110	1176	110	1960	115
30	120	33	240	33	360	34	600	34	100	400	105	800	110	1200	115	2000	115
32	128	35	256	35	384	36	640	36	105	420	110	840	115	1260	120	2100	120
34	132	38	264	38	396	38	680	38	110	440	115	880	120	1320	125	2200	125
35	140	38	280	38	420	39	700	39	115	460	120	920	125	1380	130	2300	130
36	144	39	288	40	432	40	720	40	120	480	125	960	130	1440	130	2400	135
38	152	42	304	42	456	42	760	43	125	500	130	1000	130	1500	135	2500	140
40	160	43	320	45	480	45	800	48	130	520	135	1040	140	1560	140	2600	150
42	168	45	336	45	504	48	840	48	135	540	140	1080	140	1620	150	2700	150
44	176	48	352	48	528	50	880	50	140	560	150	1120	150	1680	160	2800	160
45	180	48	360	48	540	50	900	50									

Таблица А.2 – Длина проката по ГОСТ 2590-2006

Материал проката	Диапазон длин проката, м
Углеродистые стали обыкновенного качества	2...6 вкл.
Качественные углеродистые и легированные стали	2...6 вкл.
Высоколегированные стали	1...6 вкл.

Таблица А.3 – Припуски a на торцы проката, мм



Размеры, мм

Диаметр обрабатываемой детали d	Общая длина обрабатываемой детали L					
	До 18	Св. 18 до 50	Св. 50 до 120	Св. 120 до 260	Св. 260 до 500	Св. 500
	Припуск a **					
До 30	0,5/0,2	0,6/0,3	0,7/0,3	0,8/0,4	1,0/0,5	1,2/0,6
Св. 30 до 50	0,5/0,3	0,6/0,3	0,7/0,4	0,8/0,4	1,0/0,5	1,2/0,6
» 50 » 120	0,7/0,3	0,7/0,3	0,8/0,4	1,0/0,5	1,2/0,6	1,2/0,6
» 120 » 260	0,8/0,4	0,8/0,4	1,0/0,5	1,0/0,5	1,2/0,6	1,4/0,7
» 260 » 500	1,0/0,5	1,0/0,5	1,2/0,5	1,2/0,6	1,4/0,7	1,5/0,7
» 500	1,2/0,6	1,2/0,6	1,4/0,6	1,4/0,7	1,5/0,8	1,7/0,8
Допуск в мм (—) на длину	0,2/0,12	0,3/0,17	0,4/0,23	0,5/0,3	0,6/0,4	0,8/0,5

*1 При обработке валов с уступами припуск брать на каждый уступ отдельно, исходя из его диаметра d и общей длины вала L .

Допуски устанавливать на измеряемый размер l .

*2 Числитель — подрезание, знаменатель — шлифование.

Таблица А.4 – Плотность некоторых конструкционных материалов

Наименование и марка материала	Плотность, кг/м^3
Сталь 10...40; 20Х...40Х; 20ХН...40ХН	7850
Сталь 50...60	7800
Чугун серый СЧ20	7100
Чугун серый СЧ30	7300
Чугун ковкий КЧ35-10, КЧ70-2	7000
Высокопрочный чугун ВЧ38-17, ВЧ50-2	7200
Алюминиевые сплавы АК12, АК5М, АК7	2700
Латунь ЛС59-1, Л60	8000
Бронза Бр10О10, БрОА10-1	8800
Бронза БрА9ЖЗЛ, БрА10ЖЗМ,	8200

Таблица А.5 – Оптовые цены 1 кг проката из сталей разных марок.

1	2	3
<i>Калиброванный прокат круглый</i>		
Углеродистые стали	10	1,2
	20	1,3
	35	1,4
	45	1,5
Легированные стали	40X	1,5
	20X	1,3
	45X	1,6
	20XHP	1,4
	25XГТ	1,6
	20ХН3А	2,4
	35ХГСА	2,3
	38ХС	2,1
Шарикоподшипниковые стали	ШХ15	1,9
	ШХ15СГ	2,0
Автоматная сталь	A12	1,0
<i>Шестигранник</i>		
Легированная сталь	40X	1,5
Углеродистые стали	35	1,4
	45	1,4
Цена отходов за 1 кг – 0,07...0,09 дол. США.		
Наименование	Марка	Цена за 1 кг, дол. США
1	2	3
<i>Сортовой прокат круглый</i>		
Углеродистая сталь	10...55	1,1
Легированные стали	20X...45X	1,3
	18ХГТ...30ХГТ	1,5
	12ХН3А...20ХН3А	2,0
	12Х2Н4А 15ХГН2ГА 18Х2Н4МА	3,1
	20XHP	0,9
	25ХГМ	2,2
	40ХН 45ХГНМ 40Х2МА	1,4
	38ХГСА 35ХГСА 38ХМЮА	1,9
	65Г	1,6
Шарикоподшипниковая сталь	ШХ15	1,7
Инструментальная сталь	У8	2,1
<i>Трубы</i>		
Углеродистые стали	10...45	1,3
	20X...40X	1,5
	25ХГТ	1,8

Таблица А.6 – Цена за 1 кг стружки из разных материалов

Вид стружки	Цена за 1 кг. долл. США
Чугунная	0,075
Стальная	0,07...0,09
Латунная	1,02...1,33
Бронзовая	1,5...3,3
Алюминиевая	0,7...0,9

Таблица А.7 – Приведенные затраты на 1 час работы отрезных станков

Тип и модель оборудования	Приведенные затраты, долл. США/час
Фрезерно-отрезной станок мод. 8641	19,9
Фрезерно-отрезной станок мод. 8Г662	23,6
Ленточно-отрезной станок мод. 8543	42,8
Абразивно-отрезной станок мод. 8230	49,9

Приведенные затраты определялись на основе данных источника [8], умножением приведенных затрат в 1990 г. в рублях на переводной коэффициент, определенный как отношение стоимостей станков фрезерной группы в долл. США в 2018 г. к стоимости тех же станков в рублях в 1990 г.

Приложение Б

Справочные данные для определения стоимости поковок

За базовую принимается стоимость $C_3 = 2,42$ долл. США за 1 кг поковок из конструкционной углеродистой стали 45, массой 2,5...4кг, классов точности Т4...Т5, 3-й степени сложности, 2-й группы серийности.

Отличие стоимости 1 кг реальной поковки от базовой стоимости учитывается коэффициентами, приведенными в формуле (8). Значения этих коэффициентов приведены в таблицах Б.1...Б.3.

Таблица Б.1 – Коэффициенты точности для классов точности поковок

Классы точности	Коэффициент точности K_T
Т1...Т3	1,05
Т5...Т5	1

Таблица Б.2 – Коэффициенты материалов поковок

Марки материалов поковок	Коэффициент материала K_M
Сталь 08...85	1
Сталь 15Х...50Х	1,13
Сталь 18ХГТ...30ХГТ	1,21
Сталь ШХ15	1,77
Сталь 12ХН3А...30 ХН3А	1,79

Таблица Б.3 – Коэффициенты сложности и массы (веса) поковок

K_C				
Материал поковки	Степень сложности			
	1	2	3	4
Сталь углеродистая 08...85	0,75	0,84	1	1,15
Сталь 15Х...50Х	0,77	0,87	1	1,15
Сталь 18ХГТ...30ХГТ	0,78	0,88	1	1,14
Сталь ШХ-15	0,77	0,89	1	1,13
Сталь 12ХН3А...30ХН3А	0,81	0,9	1	1,1

K_B					
Масса поковки, кг	Материал поковки				
	Сталь 08...85	Сталь 15Х...50Х	Сталь 18ХГТ...30ХГТ	Сталь ШХ-15	Сталь 12ХН3А...30ХН3А
Менее 0,25	2	2	1,94	1,82	1,62
0,25...0,63	1,85	1,64	1,61	1,52	1,42
0,63...1,6	1,33	1,29	1,29	1,3	1,25
1,6...2,5	1,14	1,14	1,15	1,14	1,11
2,5...4	1	1	1	1	1
2...10	0,87	0,89	0,89	0,88	0,9
10...25	0,8	0,8	0,79	0,76	0,8
25...63	0,73	0,73	0,74	0,71	0,75
63...160	0,7	0,7	0,72	0,65	0,7

Коэффициент объема производства поковок принимается $K_n = 0,8$, если объем производства поковок больше указанного в таблице Б.4 для соответствующей массы поковки, при 2-й группе серийности. И $K_n = 1$ в остальных случаях.

Таблица Б.4 – объем производства поковок 2-й группы серийности

Масса поковки, кг	Объем производства, тыс. шт.	Масса поковки, кг	Объем производства, тыс. шт.
Менее 0,25	15...500	4...10	3,5...75
0,25...0,63	8...300	10...25	3...50
0,63...1,6	5...150	25...53	2...30
1,6...2,5	4,5...120	63...160	0,6...1
2,5...4	4...100		

Приложение В

Справочные данные для определения стоимости отливок

Отливки, получаемые в песчано-глинистых формах

За базовую принимается стоимость Цз = 1,07 долл. США за 1 кг отливок, полученных литьем в песчано-глинистые формы из серого чугуна (СЧ10...СЧ18), массой 1...3кг, классов точности 7Т...11, 3-й группы сложности, 3-й группы серийности.

Таблица В.1 – Коэффициенты точности для классов точности отливок, получаемых в песчано-глинистых формах

Классы точности	Коэффициент точности
Точнее 7Т	1,05
Грубее 7Т	1

Таблица В.2 – Коэффициенты материалов отливок, получаемых в песчано-глинистых формах

Марки материалов	Коэффициент материала
Серые чугуны СЧ10, СЧ15, СЧ18	1
Серые чугуны СЧ20, СЧ25, СЧ30	1,04
Серые чугуны СЧ35, СЧ40, СЧ45	1,08
Ковкие чугуны КЧ30-6, КЧ33-8, КЧ35-10	1,12
Высокопрочные чугуны ВЧ45-5, ВЧ50-2	1,19
Стали углеродистые	1,22
Стали низколегированные	1,26
Стали легированные	1,93
Алюминиевые сплавы	5,94
Медно-цинковые сплавы (латуни)	5,53
Бронзы оловянисто-свинцовые	6,72

Таблица В.3 – Группы серийности отливок, получаемых в песчано-глинистых формах в зависимости от их массы и годового объема выпуска

Масса отливки, кг	Объем (тыс. шт.) при группе серийности		
	1	2	3
1	2	3	4

Литье в обычные земляные формы

0,5...1	Свыше 500	100...500	Менее 100
1...3	» 350	75...350	» 75
3...10	» 200	30...200	» 30
10...20	» 100	15...100	» 15
20...50	» 60	10...60	» 10
50...200	» 40	7,5...40	» 7,5
200...500	» 25	4,5...25	» 4,5

Таблица В.4 – Коэффициенты сложности, массы (веса), объема производства отливок, получаемых в песчано-глинистых формах

Материал отливки	k_c				
	Группа сложности				
	1	2	3	4	5
Чугун, сталь	0,7	0,83	1	1,2	1,45
Сплавы:					
алюминиевые	0,82	0,89	1	1,1	1,22
медные и бронзы	0,97	0,98	1	1,02	1,04

Масса отливки, кг	k_n			
	Материал отливки			
	чугун	сталь	алюминиевые сплавы	бронза
0,5...1	1,1	1,07	1,05	1,01
1...3	1	1	1	1
3...10	0,91	0,93	0,96	0,99
10...20	0,84	0,87	0,92	0,97
20...50	0,8	0,82	0,89	0,95
50...200	0,74	0,78	0,85	0,93
200...500	0,67	0,74	0,82	0,9

Материал отливки	k_n				
	Группа серийности				
	1	2	3	4	5
Чугун	0,52	0,76	1	1,2	1,44
Сталь	0,5	0,77	1	1,2	1,48
Сплавы:					
алюминиевые	0,77	0,9	1	1,11	1,22
медноцинковые и бронзовые	0,91	0,96	1	1,05	1,08

Для определения коэффициента k_n необходимо сначала установить группу серийности отливок по таблице В.3.

Отливки, получаемые литьем в необлицованный кокиль

За базовую принимается стоимость $C_3 = 1,2$ долл. США за 1 кг отливок, полученных литьем в необлицованный кокиль из серого чугуна (СЧ10...СЧ18), массой 1...4 кг, независимо от класса точности, 3-й группы сложности, 2-й группы серийности. Коэффициент точности $k_T = 1$, независимо от класса точности.

Таблица В.5 – Коэффициенты материалов отливок при литье в необлицованный кокиль

Марки материалов	Коэффициент материала
Серые чугуны СЧ10, СЧ15, СЧ18	1
Серые чугуны СЧ20, СЧ25, СЧ30	1,06
Серые чугуны СЧ35, СЧ40, СЧ45	1,09
Ковкие чугуны КЧ30-6, КЧ63-2, КЧ35-10	1,13
Высокопрочные чугуны ВЧ38-17, ВЧ50-2	1,21
Стали углеродистые 15Л....55Л	1,18
Стали низколегированные	1,2
Стали легированные	1,93
Алюминиевые сплавы	4,23
Медно-цинковые сплавы (латуни)	4,25
Бронзы оловянисто-свинцовые	5,64

Таблица В.6 – Коэффициенты сложности и массы (веса) отливок, получаемых в необлицованный кокиль

Материал отливки	k_c				
	Группа сложности				
	1	2	3	4	5
Чугун и сталь	0,69	0,83	1	1,18	1,4
Алюминий	0,84	0,91	1	1,05	1,11
Латунь	0,89	0,95	1	1,06	1,13
Бронза	0,95	0,97	1	1,03	1,065

Масса, кг	k_B		
	Отливки чугунные	Отливки стальные	Отливки алюминиевые, латунные и бронзовые
	2	3	4
0,4...1	1,11...1,06	1,12...1,05	1,02
1...4	1	1	1
4...10	0,9	0,9...0,95	0,99
10...25	0,84	0,8...0,9	0,98
25...63	0,78	0,78...0,85	0,97
63...250	0,72	0,72...0,8	0,96
250...630	0,66	0,64...0,74	0,95

Меньшие значения k_B относятся к 1-й группе сложности, а большие – к 5-й группе сложности. Значения k_B для промежуточных групп можно определить интерполированием.

Таблица В.7 – Группы серийности отливок, получаемых в необлицованный кокиль, в зависимости от их массы и годового объема выпуска

Масса, кг	Группа серийности		
	1	2	3
	Количество отливок, тыс. шт.		
0,25...0,63	70 и более	15...70	15 и менее
0,63...1	40 »	10...40	10 »
1...2,5	20 »	6...20	6 »
2,5...10	12 »	3...12	3 »
10...25	8 »	1,5...8	1,5 »
25...63	6 »	1,2...6	1,2 »
63...100	4 »	0,75...4	0,75 »
160...630	2,5 »	0,5...2,5	0,5 »

Для определения коэффициента k_n необходимо сначала установить группу серийности отливок по таблице В.7. Для 1-й группы $k_n = 0,95$; для 2-й группы $k_n = 1$; для 3-й группы $k_n = 1,15$.

Отливки, получаемые литьем в облицованный кокиль

За базовую принимается стоимость $C_{\text{з}} = 1,72$ долл. США за 1 кг отливок, полученных литьем в необлицованный кокиль из серого чугуна (СЧ10...СЧ18), массой 1...4 кг, независимо от класса точности, 3-й группы сложности, 2-й группы серийности. Коэффициент точности $k_T = 1$, независимо от класса точности.

Таблица В.8 – Коэффициенты материалов отливок при литье в облицованный кокиль

Марки материалов	Коэффициент материала
Серые чугуны СЧ10, СЧ15, СЧ18	1
Серые чугуны СЧ20, СЧ25, СЧ30	1,03
Серые чугуны СЧ35, СЧ40, СЧ45	1,045
Высокопрочные чугуны ВЧ38-17, ВЧ50-2	1,1

Таблица В.9 – Коэффициенты сложности и массы (веса) отливок, получаемых в облицованный кокиль

Материал отливки	k_c				
	Группа сложности				
	1	2	3	4	5
Чугун серый СЧ 10...СЧ 45	0,79	0,89	1	1,12	1,27
Высокопрочный чугун ВЧ 38-17...ВЧ 50-2	0,81	0,9	1	1,09	1,23

Масса отливки, кг	k_B
	Чугун серый и высокопрочный
0,4...1	1,07
1...4	1
4...10	0,93
10...25	0,88
25...63	0,84
63...250	0,8
250...630	0,77

Для определения коэффициента k_n необходимо сначала установить группу серийности отливок по таблице В.7. Для 1-й группы $k_n = 0,97$; для 2-й группы $k_n = 1$; для 3-й группы $k_n = 1,1$.

Отливки, получаемые литьем под давлением

За базовую принимается стоимость $C_3 = 1,26$ долл. США за 1 кг отливок, полученных литьем под давлением из алюминиевых сплавов, массой 0,1...0,2 кг, независимо от класса точности, 3-й группы сложности, 2-й группы серийности. Коэффициент точности $k_T = 1$, независимо от класса точности.

Таблица В.10 – Коэффициенты материалов отливок при литье под давлением

Марки материалов	Коэффициент материала
Алюминиевые сплавы	1
Медные сплавы	1,1
Цинковые сплавы	1,29

Таблица В.11 – Коэффициенты сложности и массы (веса) отливок, получаемых литьем под давлением

Материал отливки	k_c			
	Группа сложности			
	1	2	3	4
Сплавы:				
алюминиевые	0,88	0,94	1	1,07
медные	0,9	0,95	1	1,07
цинковые	0,88	0,93	1	1,07

Масса отливки, кг	k_B		
	Материал отливки		
	алюминиевые сплавы	медные сплавы	цинковые сплавы
0,1...0,2	1	1	1
0,2...0,5	0,9	0,89	0,91
0,5...1	0,81	0,81	0,82
1...2	0,75	0,75	0,75
2...5	0,69	0,71	0,7
5...10	0,64	0,67	0,63
Свыше 10	0,62	0,65	0,61

Таблица В.12 – Коэффициент объема производства отливок, получаемых литьем под давлением

Материал отливки	k_{Π}		
	Группа серийности		
	1	2	3
Сплавы:			
алюминиевые	0,92	1	1,09
медные	0,93	1	1,07
цинковые	0,93	1	1,07

Для определения коэффициента k_{Π} необходимо сначала установить группу серийности отливок по таблице В.13.

Таблица В.13 – Группы серийности отливок, получаемых литьем под давлением, в зависимости от их массы и годового объема выпуска

Масса, кг	Группа серийности		
	1	2	3
	Количество отливок, тыс. шт.		
0,1...0,2	Свыше 600	450...600	Менее 450
0,2...0,5	» 500	375...500	» 375
0,5...1	» 400	300...400	» 300
1...2	» 300	225...300	» 225
2...5	» 200	150...200	» 150
5...10	» 100	75...100	» 75
Свыше 10	» 50	35...50	» 35

Приложение Г

Таблица Г.1 – Выбор типа производства

Масса детали, кг	Годовой объем выпуска для типа производства, шт.				
	Единичное	Мелко-серийное	Средне-серийное	Крупно-серийное	Массовое
До 1	10	10...2000	2000...100000	100000...200000	Св. 200000
1до 2,5	10	10...1000	1000...50000	50000...100000	Св.100000
2,5...5	10	10...500	500...35000	35000...75000	Св.75000
5...10	10	10...300	300...25000	25000...50000	Св.50000
Св.10	10	10...200	200...10000	10000...25000	Св.25000

Учебное издание

Составитель:

Медведев Олег Анатольевич

**МЕТОДИЧЕСКИЕ УКАЗАНИЯ
к практической работе**

**«Технико-экономическое обоснование
выбора заготовок деталей»**

*по дисциплине «Технология машиностроения»
для студентов специальности
1-36 01 01 Технология машиностроения*

Ответственный за выпуск: Медведев О. А.

Редактор: Винник Н. С.

Компьютерная вёрстка: Соколюк А. П.

Корректор: Северянина А. Г.

Подписано в печать 20.11.2024 г. Формат 60x84 ¹/₁₆. Бумага «Performer».
Гарнитура «Arial Narrow». Усл. печ. л. 1,86. Уч. изд. л. 2,0. Заказ № 1150. Тираж 30 экз.
Отпечатано на ризографе учреждения образования «Брестский государственный
технический университет». 224017, г. Брест, ул. Московская, 267.
Свидетельство о государственной регистрации издателя, изготовителя,
распространителя печатных изданий № 3/1569 от 16.10.2017 г.