

**МИНИСТЕРСТВО ОБРАЗОВАНИЯ РЕСПУБЛИКИ БЕЛАРУСЬ**

**УЧРЕЖДЕНИЕ ОБРАЗОВАНИЯ  
«БРЕСТСКИЙ ГОСУДАРСТВЕННЫЙ ТЕХНИЧЕСКИЙ УНИВЕРСИТЕТ»**

**КАФЕДРА СТРОИТЕЛЬНЫХ КОНСТРУКЦИЙ**

# **МЕТОДИЧЕСКОЕ ПОСОБИЕ**

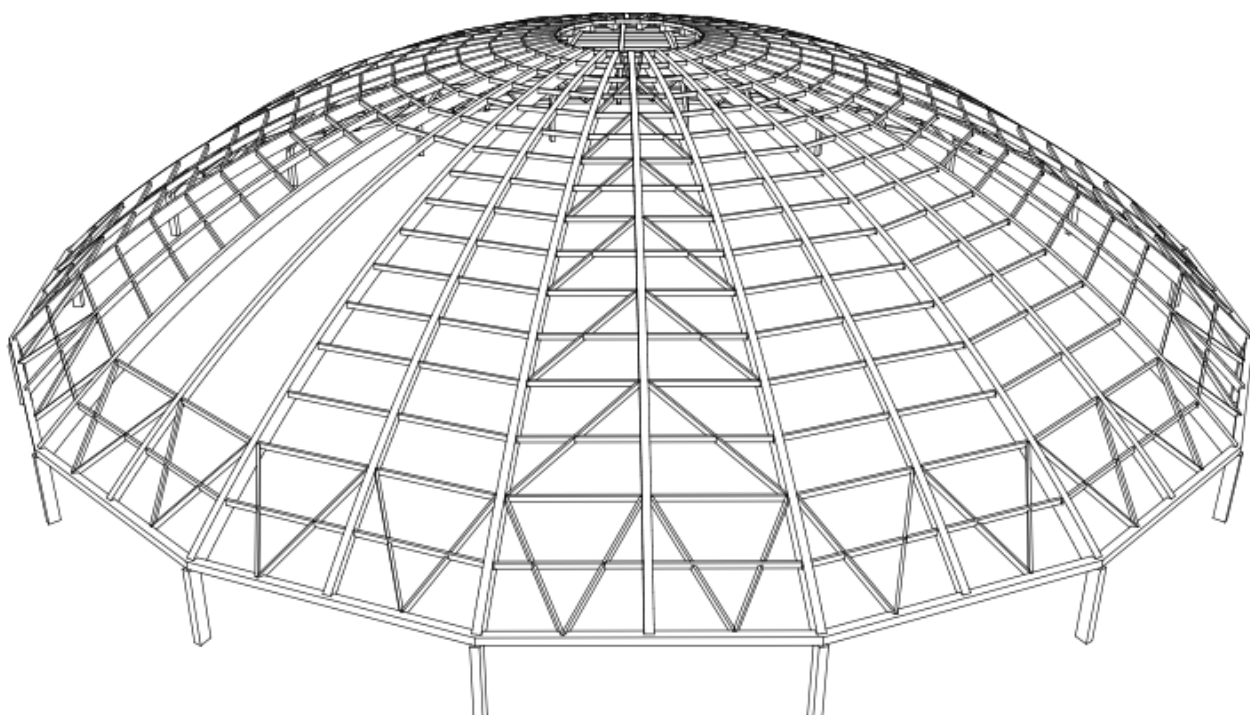
к выполнению курсовой работы по дисциплине

**«Инженерные конструкции»**

для специальностей

**1-69 01 01 «Архитектура»**

**и 1-69 01 02 «Архитектурный дизайн»**



Брест 2023

УДК 624.011.01

Методическое пособие составлено в соответствии с учебной программой дисциплины «Инженерные конструкции» для специальностей 1-69 01 01 «Архитектура», 1-69 01 02 «Архитектурный дизайн» и действующими нормативными документами на проектирование конструкций из древесины и стали.

Методическое пособие содержит основные принципы расчета и конструирования пологой арки кругового очертания из однородной клееной древесины, включая узлы. В приложениях к пособию приведены основные справочные материалы по физико-механическим характеристикам древесины и стали.

Методическое пособие может быть использовано студентами специальности 1-70 02 01 «Промышленное и гражданское строительство» дневной и заочной формы обучения при выполнении дипломных проектов.

Составители: Жук В. В., доцент, к. т. н., доцент;  
Матвеев Е. С., преподаватель-стажер

Рецензенты: Лебедь В. А., зам. директора филиала  
РУП «Институт БелНИИС», к. т. н.;  
Тур А. В., зав. кафедрой архитектуры, к. т. н., доцент

## Оглавление

Введение .....	4
Термины и определения .....	5
Условные и буквенные обозначения.....	7
1 Расчет и конструирование клееной арки кругового очертания.....	10
1.1 Конструктивная схема арки.....	10
1.2 Статический расчет арки .....	11
1.3 Определение расчетных усилий в элементах арки .....	12
1.4 Подбор сечения арки.....	15
1.5 Расчет затяжки .....	17
1.6 Конструирование и расчет опорного узла .....	18
1.7 Расчет конькового узла.....	23
1.8 Расчет стыка затяжки .....	26
2 Обеспечение долговечности деревянных конструкций.....	28
Список использованных источников .....	30
Приложения.....	31
Приложение Справочные материалы.....	31
Рисунок 1 – Пример компоновки первого листа графической части .....	31
Таблица 1 – Характеристические значения снеговой нагрузки на грунт в зависимости от высоты местности над уровнем моря $A$ , м .....	32
Таблица 2 – Основные характеристики клееных арок .....	32
Таблица 3 – Определение классов последствий .....	33
Таблица 4 – Рекомендуемый сортамент пиломатериалов по СТБ EN 390 .....	33
Таблица 5 – Характеристические значения прочностных и упругих характеристик однородной клееной древесины из хвойных пиломатериалов.....	33
Таблица 6 – Значения коэффициента $k_{mod}$ .....	34
Таблица 7 – Значение частного коэффициента свойств материала $\gamma_M$ .....	34
Таблица 8 – Характеристические и расчетные значения предела текучести и предела прочности при растяжении, сжатии и изгибе листового, широкополосного универсального, сортового проката и труб .....	34
Таблица 9 – Характеристические и расчетные значения предела текучести и предела прочности при растяжении, сжатии и изгибе фасонного проката .....	35
Таблица 10 – Коэффициент условий работы конструкций и элементов $\gamma_c$ .....	35
Таблица 11 – Коэффициенты $\alpha_1$ , $\alpha_2$ для расчета на изгиб прямоугольных плит, опертых по четырем и трем сторонам .....	36
Таблица 12 – Минимальные катеты швов угловых швов $k_f$ в зависимости от толщины свариваемых элементов.....	36
Таблица 13 – Расстояние между центрами болтов и от центра отверстий для болтов до края элементов.....	37
Таблица 14 – Болты и тяжи .....	37
Таблица 15 – Минимальные расстояния между осями болтов и/или нагелей для соединений элементов из древесины или элементов из древесины и плитных материалов, а также элементов из древесины и стальных пластин .....	38
Рисунок 2 – Схемы расстановки нагелей.....	38
Таблица 16 – Классы среды по условиям эксплуатации при воздействии на древесину воды, влажного воздуха и биологически активных сред.....	39
Таблица 17 – Виды защитных покрытий от биологической коррозии.....	40
Таблица 18 – Лакокрасочные материалы для защиты древесины .....	41
Таблица 19 – Составы для поверхностной пропитки древесины.....	42
Таблица 20 – Способы защиты от коррозии несущих металлических конструкций.....	43
Приложение А Результаты статического расчета при действии равномерно распределенной нагрузки на половине пролета .....	44
Приложение Б Результаты статического расчета при действии снеговой нагрузки, распределенной по треугольнику на половине пролета .....	45
Приложение В Результаты статического расчета при действии снеговой нагрузки, распределенной по треугольникам по пролету.....	46

## Введение

Курсовая работа по дисциплине «Инженерные конструкции» для студентов специальностей 1-69 01 01 «Архитектура» и 1-69 01 02 «Архитектурный дизайн» представляет собой законченную работу, выполненную в соответствии с выданным заданием. В результате выполнения курсовой работы студент должен приобрести необходимый объем знаний о методах проектирования несущих конструкций строительных сооружений с применением древесины и стали.

Курсовая работа состоит из расчетно-пояснительной записки и графической части.

В расчетно-пояснительной записке должны быть разработаны и отражены следующие разделы:

- определение нагрузок и статический расчет арки кругового очертания;
- подбор сечения верхнего пояса арки и затяжки;
- конструирование и расчет опорного узла, конькового узла и стыка затяжки;
- разработка мероприятий по обеспечению долговечности деревянных и стальных конструкций в процессе эксплуатации.

В расчетно-пояснительной записке должны быть приведены все выполняемые расчеты с необходимыми расчетными схемами и эскизами узловых сопряжений, а также список использованных источников.

Максимальное отклонение расчетного значения сопротивления в сечении рассчитываемого элемента, значение несущей способности соединения не должно превышать расчетное значение эффекта воздействия более чем на 15 % – для конструкций из древесины и на 5 % – для стальных конструкций.

Расчетно-пояснительная записка оформляется в соответствии с требованиями Стандарта университета.

Графическая часть курсовой работы выполняется на 2-х листах формата А3, которые должны содержать:

- расчетную схему арки;
- чертеж отправочной марки (полуарки) с детализацией концевых участков (привязка отверстий, подрезка торцов);
- чертежи опорного и конькового узлов, стыка затяжки;
- спецификации материалов и изделий на арку;
- примечания.

Все чертежи выполняются в соответствии с требованиями ЕСКД.

*Примечание – Чертежи узлов арки могут быть выполнены на листах формата А4.*

Примерная компоновка первого листа графической части приведена на рисунке 1 Приложения.

## Термины и определения

В настоящем пособии применяются следующие термины и определения:

**антипирен:** защитное вещество или смесь, снижающие горючесть древесины;

**антипирирование:** глубокая и поверхностная пропитка древесины раствором солей с целью повышения ее сопротивляемости воздействию огня;

**антисептик:** химическое вещество, повышающее биостойкость древесины;

**антисептирование:** глубокая или поверхностная пропитка древесины антисептиком, предохраняющая древесину от гниения;

**арка дощатая:** арка, получаемая склеиванием досок по пластям или по пластям и кромкам;

**арка круговая:** арка, ось которой очерчена по дуге окружности;

**брус:** пиломатериал шириной и толщиной более 100 мм;

**деталь:** изделие или его составная часть, представляющие собой одно целое, которые не могут быть без разрушения разобраны на более простые составные части;

**доска:** пиломатериал толщиной до 100 мм и шириной более двойной толщины;

**древесина клееная:** материал, получаемый из досок, склеенных слоями по всей площади;

**затяжка:** стержень, шарнирно прикрепленный концами к арке или раме и предназначенный для восприятия распора;

**защита конструктивная:** защита древесины с использованием конструкций, затрудняющих или исключаящих разрушение объекта защиты биологическими агентами и/или огнем;

**защита химическая:** защита древесины с использованием средств, предотвращающих, затрудняющих или прекращающих разрушение объекта защиты;

**катет шва:** катет наибольшего, вписанного в изображение сечения шва, равнобедренного прямоугольного треугольника;

**конструкции деревянные клееные:** деревянные конструкции, соединение элементов которых осуществляется на клею;

**конструкции металлодеревянные:** деревянные конструкции, имеющие металлические несущие элементы;

**конструкция сварная:** металлическая конструкция, изготовленная сваркой отдельных деталей (ГОСТ 2601);

**нагель:** цилиндрический стержень или пластинка, обычно из стали (но может быть из другого материала: пластмассы, древесины твердолиственных пород и др.), плотно помещенные в предварительно просверленное отверстие или гнездо и применяемые для передачи усилий, действующих перпендикулярно их оси;

**накладка соединительная:** накладка, служащая для соединения элементов конструкции и обеспечивающая передачу и распределение усилий в соединении;

**накладка:** накладная деталь соединения в виде отрезка доски или металлической пластины;

**обвязочный брус (обвязка):** так называемый брус, который соединяет вместе ряд стоек по верху, по низу или сразу по обоим этим направлениям;

**опора:** строительная конструкция, функцией которой является фиксация в заданном положении вышележащих конструкций и передача нагрузки от них на основание;

**опорная плита:** конструкция, которая предназначена для распределения нагрузок на основание от опрокидывания;

**острожка:** обработка поверхностей деревянных элементов путем последовательного снятия тонких слоев стружки;

**ось арки:** линия, проходящая через центр тяжести поперечных сечений арки;

**пиломатериалы:** пилопродукция установленных размеров и качества, имеющая, как минимум, две плоскопараллельные пласти;

**плита:** горизонтальная тонкая пластинка, полностью или частично опертая по своему контуру и нагруженная силами, перпендикулярными ее срединной плоскости;

**подъем строительный:** выгиб конструкции в сторону, противоположную действию внешней нагрузки, осуществляемый в процессе изготовления конструкции и необходимый для уменьшения ее прогибов;

**предел текучести:** характеристика, выражающая напряжение, при котором деформации растут без увеличения нагрузки;

**профили металлические:** длинномерные изделия с разной формой поперечного сечения;

**профиль гнутый замкнутый сварной:** гнутый профиль проката, замкнутый контур которого обеспечен сваркой полук;

**прочность:** свойство материалов сопротивляться, не разрушаясь, внутренним напряжениям и деформациям, возникающим под действием нагрузки или других факторов;

**распор:** горизонтальная составляющая опорной реакции арки;

**распорка:** стержень между смежными элементами конструкции, препятствующий их сближению или обеспечивающий их боковую устойчивость;

**ребро жесткости:** элемент конструкции в виде тонкой пластинки – ребра, обеспечивающий увеличение жесткости конструкции;

**сварка:** процесс получения неразъемных соединений деталей или конструкций посредством установления межатомных связей между свариваемыми частями при их местном или общем нагреве и (или) пластической деформации (ГОСТ 2601);

**слой клееной древесины:** деталь из цельной древесины или состоящая из отдельных элементов, соединенных клеевой проклейкой по длине (в торец) и/или по ширине (по кромкам), определенных параметров, предназначенная для изготовления многослойной клееной конструкции;

**соединение клеевое:** соединение частей изделий склеиванием;

**соединение нагельное:** податливое соединение элементов деревянных конструкций с использованием нагелей;

**соединение равнопрочное:** соединение, прочность которого одинакова с прочностью соединяемых элементов;

**соединение:** подвижное или неподвижное скрепление деталей или элементов для укрепления или образования из их конструкций, узлов;

**сортамент профилей:** перечень профилей одного определенного вида с указанием формы, размеров, массы единицы длины, геометрических характе-

ристик, допускаемых отклонений по размерам и форме, а также условий поставки;

**способность несущая:** способность элементов и конструкции противостоять определенному виду и уровню нагрузок и воздействий;

**стык зубчатый:** клеевое соединение деревянных элементов, торцы которых имеют пилообразные зубь;

**узел конструкции:** соединение разнородных элементов конструкции (каркаса), обладающее заданной несущей способностью и жесткостью;

**упорная плита:** плита, предназначенная для передачи сжимающих усилий.;

**хомут:** соединительная деталь из прутковой или полосовой стали, имеющая форму петли, охватывающей соединяемые элементы.

### Условные и буквенные обозначения

В настоящем пособии применяются следующие обозначения, приведенные ниже.

#### Прописные буквы латинского алфавита:

- $A$  – площадь поперечного сечения;
- $A_d$  – расчетное значение площади поперечного сечения элемента;
- $A_n$  – требуемая площадь сечения;
- $B$  – шаг арок;
- $C_e$  – коэффициент окружающей среды;
- $C_t$  – температурный коэффициент;
- $E_{0g0,05}$  – пятипроцентный квантиль модуля упругости древесины;
- $F$  – воздействие;
- $F_{ax,Rd}$  – характеристическое значение несущей способности нагеля при выдергивании из элемента соединения;
- $F_{v,Rd}$  – расчетное значение несущей способности для одного среза нагеля в соединении;
- $F_{v,Rk}$  – характеристическое значение несущей способности одного среза нагеля в соединении элементов;
- $G$  – постоянное воздействие;
- $G_k^{покрытия}$  – характеристическое значение постоянного воздействия от покрытия;
- $H_{Ed}$  – расчетное значение усилия в затяжке;
- $I_y$  – расчетное значение момента инерции поперечного сечения элемента относительно оси  $y$ ;
- $K_{с.м}$  – коэффициент собственной массы конструкции;
- $M$  – изгибающий момент;
- $M_{Ed}$  – расчетное значение изгибающего момента;
- $N_{Ed}$  – расчетное значение усилия, действующего в элементе соединения;
- $Q$  – переменное воздействие;
- $R$  – радиус кривизны арки;
- $R_A$  – опорная реакция;
- $S$  – длина дуги арки; статический момент сдвигаемой части поперечного сечения элемента относительно нейтральной оси;

- $W_{min}$  – расчетное значение момента сопротивления поперечного сечения элемента;
- $W_{yd}$  – расчетный момент сопротивления поперечного сечения арки относительно оси  $y$ ;
- $V_{Ed}$  – расчетное значение поперечной силы;
- $V_{E,Rd}$  – расчетное значение несущей способности нагельного соединения при заданном числе болтов.

**Строчные буквы латинского алфавита:**

- $b$  – ширина поперечного сечения арки;
- $d_{om}$  – диаметр отверстия под болт;
- $e_1, e_2$  – расстояние между соседними и крайними болтами соответственно;
- $f$  – стрела подъема арки;
- $f_{c0d}$  – расчетное значение прочности древесины при сжатии вдоль волокон;
- $f_{c0k}$  – характеристическое значение прочности древесины при сжатии вдоль волокон;
- $f_{c.0.g.k}$  – характеристическое значение прочности однородной клееной древесины при сжатии вдоль волокон;
- $f_{c90d}$  – расчетное значение прочности древесины при сжатии поперек волокон;
- $f_{c90k}$  – характеристическое значение прочности древесины при сжатии поперек волокон;
- $f_{h,1,0,k}$  – характеристическое значение сопротивления древесины при вдавливании нагелей плашмя по направлению волокон;
- $f_{h,1,\alpha,k}$  – характеристическое значение сопротивления древесины крайнего элемента (накладки) при вдавливании нагелей плашмя под углом  $90^\circ$  к направлению волокон;
- $f_{m,k}$  – характеристическое значение прочности древесины при изгибе вдоль волокон;
- $f_{m,y,d}$  – расчетное значение прочности древесины при изгибе относительно оси  $y$ ;
- $f_{uk}$  – характеристическое значение предела прочности стали;
- $f_{wf}$  – расчетное значение прочности угловых швов на срез по металлу шва;
- $f_{wz}$  – расчетное значение прочности угловых швов на срез по металлу границы сплавления;
- $f_{yd}$  – расчетное значение предела текучести стали;
- $h$  – высота поперечного сечения;
- $k_1$  – коэффициент, учитывающий характер распределения нормальных напряжений от изгиба на кромках элемента, имеющего криволинейную форму;
- $k_{c,y}$  – коэффициент продольного изгиба элемента относительно оси  $y$ ;
- $k_f$  – катет шва;
- $k_{FI}$  – коэффициент, применяемый в зависимости от класса последствия;
- $k_h$  – коэффициент, учитывающий влияние на прочностные характеристики материала размеров поперечного сечения элемента;



$k_{mod}$	– коэффициент модификации, учитывающий изменение прочности древесины в зависимости от продолжительности действия нагрузки и условий;
$k_{90}$	– коэффициент;
$l$	– пролет арки;
$l_{пл}$	– длина опорной плиты;
$l_{pl}$	– длина упорной плиты;
$l_w$	– длина сварного шва;
$m_n$	– коэффициент, учитывающий неравномерное распределение напряжений в ветвях затяжки;
$n$	– количество; количество крепежных элементов в одном ряду, расположенных вдоль волокон древесины;
$n_{sp}$	– число плоскостей среза (сдвига) для одного нагеля;
$q$	– интенсивность нагрузки;
$s_k$	– характеристическое значение снеговой нагрузки на грунт в зависимости от местности над уровнем моря А;
$t_1$	– толщина крайнего элемента в соединении;
$t_2$	– толщина среднего элемента в соединении.

#### **Строчные буквы греческого алфавита:**

$\alpha$	– коэффициент для расчета пластины, опертой на четыре канта;
$\beta$	– коэффициент, учитывающий отношение характеристического значения сопротивления материала элемента 1 и элемента 2 при вдавливании в их жесткого нагеля плашмя;
$\beta_c$	– коэффициент приведенной длины для однородной клееной древесины;
$\beta_f; \beta_z$	– значения коэффициентов для расчета углового шва по металлу шва, по металлу границы сплавления;
$\gamma_c$	– коэффициент условий работы;
$\gamma_G$	– частный коэффициент для постоянных воздействий, учитывающий погрешность расчетной модели и отклонения от заданных размеров;
$\gamma_M$	– частный коэффициент свойств древесины;
$\gamma_Q$	– частный коэффициент для временных воздействий, учитывающий погрешность расчетной модели и отклонения от заданных размеров;
$\delta_\phi$	– толщина вертикальной фасонки башмака;
$\lambda_{rel,y}$	– приведенная гибкость элемента относительно оси у;
$\lambda_y$	– гибкость арки относительно оси у;
$\mu$	– коэффициент формы снеговых нагрузок;
$\sigma$	– напряжение;
$\sigma_{c90d}$	– расчетное значение напряжения, сжимающего древесину поперек волокон;
$\rho_{g,k}$	– характеристическое значение плотности древесины;
$\varphi$	– центральный угол полуарки.

## 1 Расчет и конструирование клееной арки кругового очертания

Рассчитать и запроектировать клееную арку кругового очертания пролетом  $l = 9.5$  м с нижним поясом из сортового проката (круг). Стрела подъема арки –  $f = \frac{1}{7} \cdot l$ . Арки установлены с шагом  $B = 5,8$  м. Подрайон строительства по снегу  $So = 1б$ . Высота местности над уровнем моря –  $A = 150 + 90$  м. Характеристическое значение постоянного воздействия от покрытия  $G_k^{покрытия} = 2,8$  кН/м<sup>2</sup>. Условия класса эксплуатации – **2**. Класс последствия – **СС2**. Класс прочности однородной клееной древесины – **GL30h**. Толщина слоя (досок) – **33** мм. Марка стали – **C245**.

### 1.1 Конструктивная схема арки

В качестве несущих конструкций покрытия принимаем клееные арки кругового очертания со стальной затяжкой. Геометрические размеры арки представлены на рисунке 1.1.

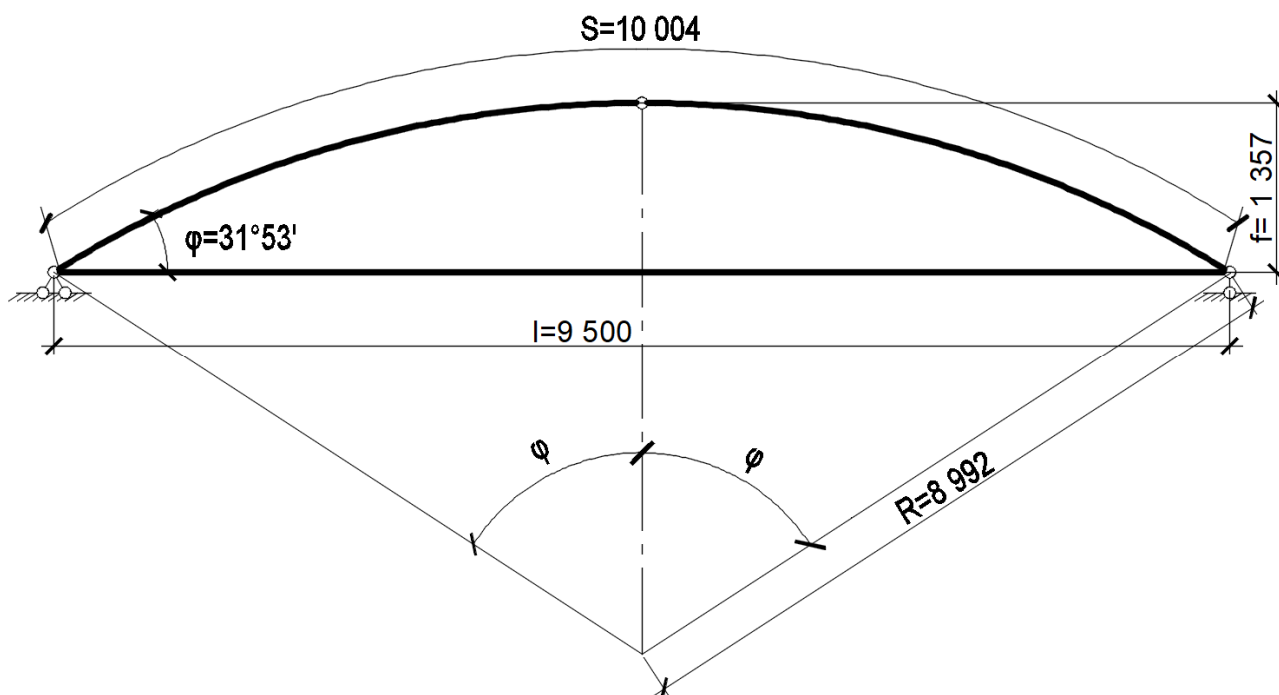


Рисунок 1.1 – Геометрическая схема арки

Определим геометрические характеристики арки.  
Стрелу подъема арки принимаем равной

$$f = \frac{1}{7} \cdot l = \frac{1}{7} \cdot 9,5 = 1,357 \text{ м,}$$

где  $l = 9,5$  м – пролет арки.

Радиус кривизны арки вычисляем по формуле

$$R = \frac{l^2 + 4 \cdot f^2}{8 \cdot f} = \frac{9,5^2 + 4 \cdot 1,357^2}{8 \cdot 1,357} = 8,992 \text{ м.}$$

Длину дуги арки находим по формуле

$$S = \sqrt{l^2 + \frac{16}{3} \cdot f^2} = \sqrt{9,5^2 + \frac{16}{3} \cdot 1,357^2} = 10,004 \text{ м.}$$

Синус центрального угла полуарки

$$\sin \varphi = \frac{l}{2 \cdot R} = \frac{9,5}{2 \cdot 8,992} = 0,5283.$$

Этому соответствует:  $\varphi = 31^\circ 53'$ ,  $\cos \varphi = 0,8492$ .

## 1.2 Статический расчет арки

Характеристическое значение постоянного воздействия от покрытия приведенное к  $1 \text{ м}^2$  плана:

$$G_K^{\text{покрытия}} = G_k^{\text{покрытия}} \cdot \frac{S}{l} = 2,8 \cdot \frac{10,004}{9,5} = 2,95 \text{ кН / м}^2,$$

где  $G_k^{\text{покрытия}} = 2,8 \text{ кН/м}^2$  – характеристическое значение постоянного воздействия от покрытия;

$S = 10,004 \text{ м}$  – длина дуги арки;

$l = 9,5 \text{ м}$  – пролет арки.

Определим характеристическое значение снеговой нагрузки на грунт:

– случай  $i$  – без учета заносов снега:

$$S_1 = \mu_1 \cdot C_e \cdot C_t \cdot s_k = 0,8 \cdot 1 \cdot 1 \cdot 3,22 = 2,576 \text{ кН/м}^2,$$

где  $\mu_1 = 0,8$  – коэффициент формы снеговых нагрузок (рисунок 5.6 [1]);

$C_e$  – коэффициент окружающей среды (п. 5.2 [1]);

$C_t$  – температурный коэффициент (п. 5.2 [1]);

$s_k = 1,35 + 2,20 \cdot \frac{A-155}{100} = 1,35 + 2,20 \cdot \frac{240-155}{100} = 3,22 \text{ кН/м}^2$  – характеристическое значение

снеговой нагрузки на грунт в зависимости от местности над уровнем моря  $A$  (таблица 1, Приложение);

здесь  $A = 150 + 90 = 240 \text{ м}$  – высота местности над уровнем моря;

– случай  $ii$  – с учетом заносов снега:

$$S_2 = \mu_3 \cdot C_e \cdot C_t \cdot s_k = 1,628 \cdot 1 \cdot 1 \cdot 3,22 = 5,242 \text{ кН/м}^2,$$

где  $\mu_3 = 0,2 + 10 \cdot \frac{f}{l} = 0,2 + 10 \cdot \frac{1,357}{9,5} = 1,628$  (п. 5.3.5 [1]),

здесь  $f = 1,357 \text{ м}$  – стрела подъема арки;

$l = 9,5 \text{ м}$  – пролет арки.

*Примечание: рекомендуемое верхнее значение  $\mu_3 = 2$ .*

Характеристическое значение постоянного воздействия от собственного веса арки:

$$G_K^{см} = \frac{G_K^{покрытия} + S_I}{1000 / (K_{с.м.} \cdot l) - 1} = \frac{2,95 + 2,576}{1000 / (3 \cdot 9,5) - 1} = 0,162 \text{ кН/м}^2,$$

где  $G_K^{покрытия} = 2,95 \text{ кН/м}^2$  – характеристическое значение постоянного воздействия от покрытия, приведенное к  $1 \text{ м}^2$  плана;

$S_I = 2,576 \text{ кН/м}^2$  – характеристическое значение снеговой нагрузки на грунт (случай *i*):

$K_{с.м.} = 3,0$  – коэффициент собственной массы конструкции (таблица 2, Приложение);

$l = 9,5 \text{ м}$  – пролет арки.

Определим равномерно распределенную нагрузку от покрытия и собственного веса арки:

$$G_d = (G_K^{покрытия} + G_K^{см}) \cdot k_{FI} \cdot B \cdot \gamma_G = (2,95 + 0,162) \cdot 1 \cdot 5,8 \cdot 1,35 = 24,37 \text{ кН/м},$$

где  $k_{FI} = 1,0$  – коэффициент, применяемый в зависимости от класса последствия СС2 (таблица 3, Приложение);

$B = 5,8 \text{ м}$  – шаг арок;

$\gamma_G = 1,35$  – частный коэффициент для постоянных воздействий, учитывающий погрешность расчетной модели и отклонения от заданных размеров (таблица А1.2 (а) [3]).

Расчетная снеговая погонная нагрузка на арку (случай *i*):

$$Q_{d,1} = S_I \cdot k_{FI} \cdot B \cdot \gamma_Q = 2,576 \cdot 1 \cdot 5,8 \cdot 1,5 = 22,411 \text{ кН/м},$$

где  $\gamma_Q = 1,5$  – частный коэффициент для временных воздействий, учитывающий погрешность расчетной модели и отклонения от заданных размеров (таблица А1.2 (в) [3]).

Расчетная снеговая нагрузка на арку (случай *ii*):

Максимальная ордината интенсивности нагрузки в точке 3 (рисунок 1.2б):

$$Q_{d,2} = S_2 \cdot k_{FI} \cdot B \cdot \gamma_Q = 5,242 \cdot 1 \cdot 5,8 \cdot 1,5 = 45,605 \text{ кН/м}.$$

Максимальная ордината интенсивности нагрузки в точке 3' (рисунок 1.2в):

$$Q_{d,2} = 0,5 \cdot S_2 \cdot k_{FI} \cdot B \cdot \gamma_Q = 0,5 \cdot 5,242 \cdot 1 \cdot 5,8 \cdot 1,5 = 22,803 \text{ кН/м}.$$

### 1.3 Определение расчетных усилий в элементах арки

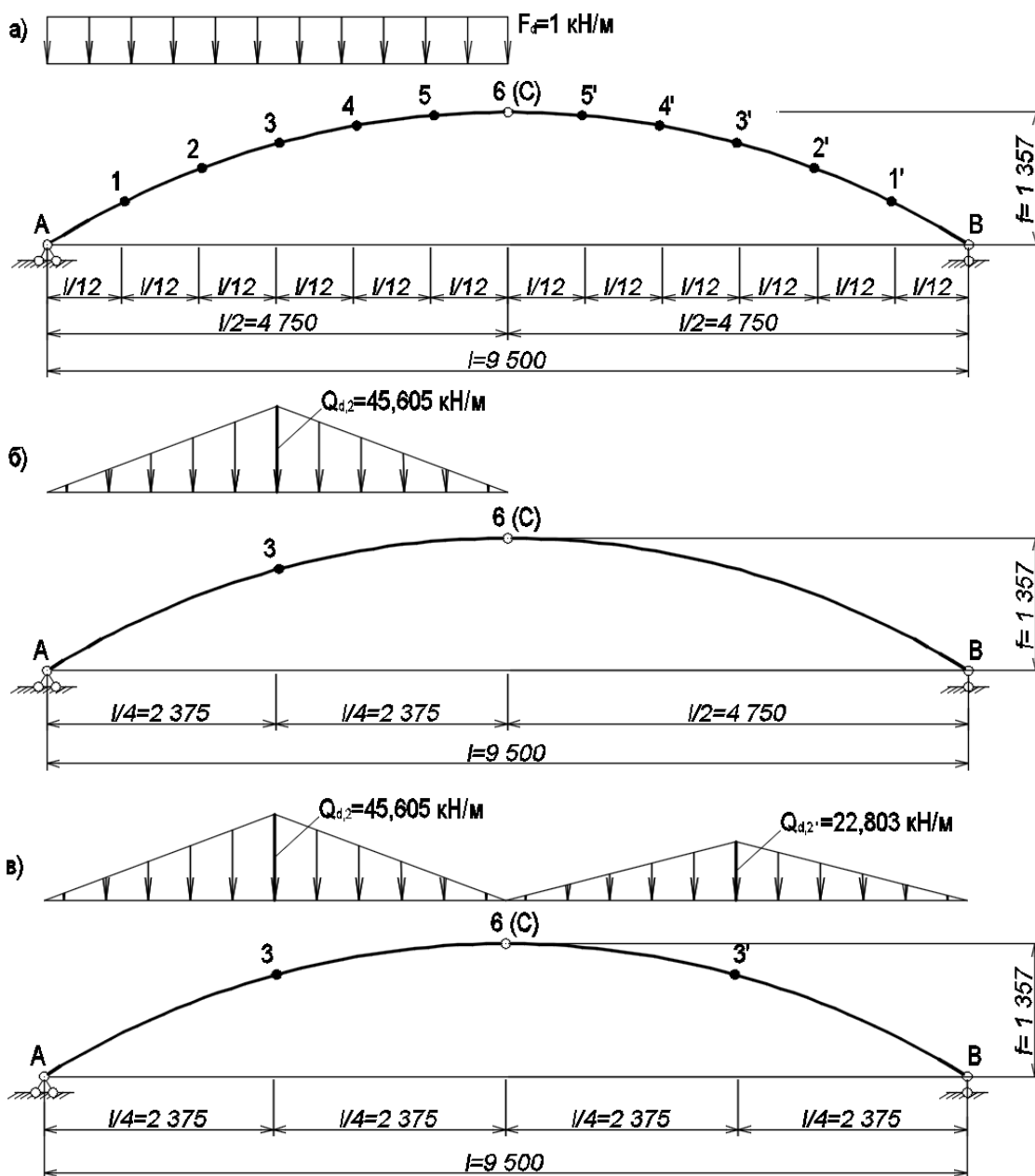
Для определения усилий в арке от постоянной и временной снеговой нагрузки (случай *i*) производим расчет на единичную нагрузку  $F = 1 \text{ кН/м}$ , расположенную на левой половине пролета (рисунок 1.2а).

Усилия в арке при нагрузке  $F = 1 \text{ кН/м}$  на всем пролете получаем путем алгебраического суммирования усилий, полученных от односторонней нагрузки в симметричных точках дуги арки.

Статический расчет арки выполнен по программе «Arka3», разработанной на кафедре прикладной механики университета. Расчетные схемы арки и результаты расчета приведены в приложениях А, Б и В. Полученные усилия сводим в таблицу 1.1.

*Примечание: При статическом расчете ось арки делим на не менее чем 12 равных частей.*

Как следует из таблицы 1.1, наибольший изгибающий момент возникает в сечении 3 от действия постоянной нагрузки и снеговой нагрузки, распределенной по треугольнику на левой половине пролета  $M_{Ed} = 47,6648$  кН·м.



- а – равномерно распределенная нагрузка на половине пролета  $F = 1$  кН/м;*
- б – снеговая, распределенная по треугольнику на половине пролета;*
- в – снеговая, распределенная по треугольникам по пролету*

**Рисунок 1.2 – Схемы нагружения арки**

Таблица 1.1 – Усилия в сечениях арки

Усилия	№ сечения, точки	От нагрузки $F_d=1$ кН/м			От постоянной нагрузки $G_d=24,37$ кН/м	От снеговой нагрузки $Q_{d,1}=22,411$ кН/м			От снеговой нагрузки $Q_{d,2}=45,605$ кН/м			Расчетное усилие	
		слева на $0,5l$	справа на $0,5l$	по пролету		слева на $0,5l$	справа на $0,5l$	по пролету	слева на $0,5l$	справа на $0,5l$	по пролету	+	-
1	2	3	4	5	6	7	8	9	10	11	12	13	14
Формула расчета		Вариант нагружения а)		ст.3+ ст.4	ст.5· $G_d$	ст.3· $Q_{d,1}$	ст.4· $Q_{d,1}$	ст.5· $Q_{d,1}$	Вариант нагружения б)	Зеркальное отображение ст.11	Вариант нагружения в)	ст.6+ max+(ст.7-12)	ст.6+ max+(ст.7-12)
Изгибающие моменты, кН·м	A	0	0	0	0	0	0	0	0	0	0	0	0
	1	0,6827	-0,8842	-0,2015	-4,9003	15,3001	-19,8160	-4,5159	21,1246	-20,1610	11,0439	16,2243	-25,0613
	2	1,1410	-1,3659	-0,2249	-5,4694	25,5712	-30,6115	-5,0403	41,8968	-31,1468	26,3231	36,4274	-36,6162
	3	1,3273	-1,4930	-0,1657	-4,0297	29,7464	-33,4599	-3,7135	51,7027	-34,0440	34,6805	47,6730	-38,0737
	4	1,2107	-1,2962	-0,0855	-2,0793	27,1332	-29,0494	-1,9162	43,4870	-29,5566	28,7084	41,4077	-31,6359
	5	0,7719	-0,7950	-0,0231	-0,5618	17,2992	-17,8169	-0,5177	23,1584	-18,1271	14,0947	22,5966	-18,6889
	6 (C)	0	0	0	0	0	0	0	0	0	0	0	0
Распор, кН	H	4,1000	4,1000	8,2000	199,8370	91,8851	91,8851	183,7702	64,3100	64,3100	140,3100	383,6042	
Опорные реакции, кН	R <sub>A</sub>	3,5600	1,1900	4,7500	115,7575	79,7832	26,6691	106,4523	81,2300	27,0800	94,7700	222,2100	
	R <sub>B</sub>	1,1900	3,5600	4,7500	115,7575	26,6691	79,7832	106,4523	27,0800	81,2300	67,6900	222,2100	

Нормальная сила в этом сечении при том же нагружении:

$$N_{Ed} = (4,3227 + 4,3227) \cdot 24,37 + 98,5690 = 309,2574 \text{ кН},$$

где 4,3227 кН – значение продольной силы в сечении 3 от действия единичной нагрузки на половине пролета (Приложение А);

24,37 кН/м – интенсивность постоянной нагрузки;

98,569 кН – значение продольной силы в сечении 3 от действия снеговой нагрузки, распределенной по треугольнику на половине пролета (Приложение Б).

#### 1.4 Подбор сечения арки

Поперечное сечение арки принимаем прямоугольным постоянной высоты и ширины (рисунок 1.3).

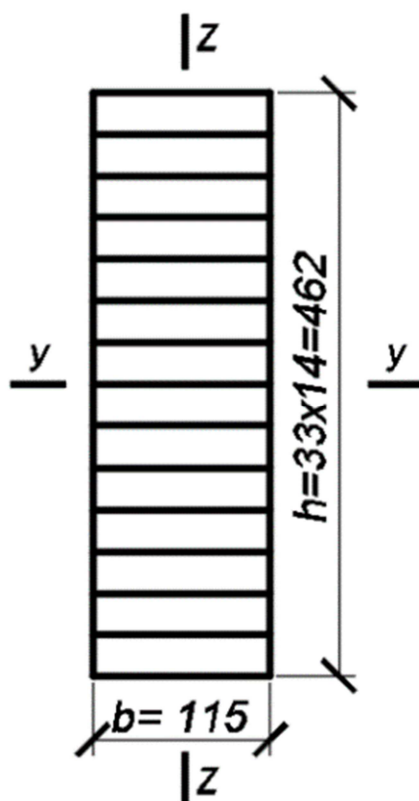


Рисунок 1.3 – Сечение арки

Для пологих арок кругового очертания с затяжкой высоту сечения назначают ориентировочно в пределах  $h = (1/30 \div 1/40) \cdot l$  (таблица 2, Приложение).

*Примечание: Высота сечения арки может быть больше рекомендуемых значений.*

С учетом заданной толщины досок  $\delta = 33$  мм высоту сечения арки принимаем  $h = 33 \cdot 14 = 462$  мм. Ширину сечения арки назначаем с учетом сортамента пиломатериалов (таблица 4, Приложение), с учетом острожки по кромкам по 5 мм с каждой стороны и не менее 115 мм. Принимаем  $b = 115$  мм. Отношение высоты сечения к ширине составляет  $h/b = 462/115 = 4,02$ , что не превышает рекомендуемых значений ( $5 \div 7$ ) (п. 11.8.1 [4]).

Определим величину приведенной гибкости сечения арки относительно оси  $y$  по формуле

$$\lambda_{rel.y} = \frac{\lambda_y}{\pi} \sqrt{\frac{f_{c.0.g.k}}{E_{0.g.05}}} = \frac{46,83}{3,14} \sqrt{\frac{30}{11300}} = 0,768,$$

где  $\lambda_y$  – гибкость арки относительно оси  $y$ , определенная по формуле

$$\lambda_y = \frac{l_{d.0.y}}{0,289 \cdot h} = \frac{6,2525}{0,289 \cdot 0,462} = 46,83,$$

здесь  $l_{d.0.y}$  – расчетная длина полуарки, определяемая по формуле

$$l_{d.0.y} = 1,25 \cdot \frac{S}{2} = 1,25 \cdot \frac{10,004}{2} = 6,2525 \text{ м},$$

здесь  $S$  – длина дуги арки;

$f_{c.0.g.k} = 30$  МПа – характеристическое значение прочности однородной клееной древесины класса GL30h при сжатии вдоль волокон (таблица 5, Приложение);

$E_{0.g.05} = 11300$  МПа – пятипроцентный квантиль модуля упругости однородной клееной древесины класса GL30h (таблица 5, Приложение).

Так как  $\lambda_{rel.y} > 0,3$ , то при проверке устойчивости арки в ее плоскости должно соблюдаться условие:

$$\frac{\sigma_{c.0.d}}{k_{c.y} \cdot f_{c.0.d}} + \frac{\sigma_{m.y.d} \cdot k_1}{f_{m.y.d}} \leq 1,$$

где  $\sigma_{c.0.d} = N_{Ed}/A_d = 309,2574/531,3 = 0,582$  кН/см<sup>2</sup>;

здесь  $N_{Ed} = 309,2574$  кН – расчетное значение сжимающего усилия;

$A_d = b \cdot h = 11,5 \cdot 46,2 = 531,3$  см<sup>2</sup> – расчетная площадь поперечного сечения арки;

$\sigma_{m.y.d} = M_{Ed}/W_{yd} = 47,6648 \cdot 10^2/4091 = 1,165$  кН/см<sup>2</sup>;

здесь  $M_{Ed} = 47,6648$  кН·м – расчетный расчетное значение изгибающего момента;

$W_{yd} = b \cdot h^2/6 = (11,5 \cdot 46,2^2)/6 = 4091$  см<sup>3</sup> – момент сопротивления поперечного сечения арки относительно оси  $y$ ;

$k_{c.y}$  – коэффициент продольного изгиба элемента относительно оси  $y$ , определяемый по формуле

$$k_{c.y} = \frac{1}{k_y + \sqrt{k_y^2 - \lambda_{rel.y}^2}} = \frac{1}{0,818 + \sqrt{0,818^2 - 0,768^2}} = 0,91,$$

где  $k_y = 0,5 \cdot [1 + \beta_c \cdot (\lambda_{rel.y} - 0,3) + \lambda_{rel.y}^2] = 0,5 \cdot [1 + 0,1 \cdot (0,768 - 0,3) + 0,768^2] = 0,818$ ,

здесь  $\beta_c = 0,1$  – коэффициент приведенной длины для однородной клееной древесины (п. 7.2.2 [4]);

$k_1$  – коэффициент, учитывающий характер распределения нормальных напряжений от изгиба на кромках элемента, имеющего криволинейную форму, определяемый по формуле



$$k_1 = 1 + 0,35 \cdot \frac{h}{R} + 0,6 \cdot \left(\frac{h}{R}\right)^2 = 1 + 0,35 \cdot \frac{0,462}{8,992} + 0,6 \cdot \left(\frac{0,462}{8,992}\right)^2 = 1,02,$$

здесь  $R = 8,992$  м – радиус кривизны арки,

$$f_{c.0.d} = \frac{k_{mod} \cdot f_{c.0.k}}{\gamma_M} = \frac{0,8 \cdot 30}{1,25} = 19,2 \text{ МПа} - \text{расчетное значение прочности одно-}$$

родной клееной древесины GL30h при сжатии вдоль волокон;

здесь  $k_{mod} = 0,8$  – коэффициент модификации, учитывающий изменение прочности древесины в зависимости от продолжительности действия нагрузки и условий эксплуатации (2) (таблица 6, Приложение);

$f_{c.0.k} = 30$  МПа – характеристическое значение прочности однородной клееной древесины GL30h при сжатии вдоль волокон (таблица 5, Приложение);

$\gamma_M = 1,25$  – частный коэффициент свойств клееной древесины (таблица 7, Приложение);

$$f_{m.y.d} = \frac{k_{mod} \cdot f_{m.k} \cdot k_h}{\gamma_M} = \frac{0,8 \cdot 30 \cdot 1,026}{1,25} = 19,7 \text{ МПа} - \text{расчетное значение проч-}$$

ности однородной клееной древесины GL30h при изгибе;

здесь  $f_{m.k} = 30$  МПа – характеристическое значение прочности однородной клееной древесины GL30h при изгибе вдоль волокон (таблица 5, Приложение);

$k_h$  – коэффициент, учитывающий влияние на прочностные характеристики материала размеров поперечного сечения элемента (п. 5.6.2 [4]):

$$k_h = \min \left\{ \begin{array}{l} \left(\frac{600}{h}\right)^{0,1} \\ 1,1 \end{array} \right\} = \min \left\{ \begin{array}{l} \left(\frac{600}{462}\right)^{0,1} \\ 1,1 \end{array} \right\} = \min \left\{ \begin{array}{l} 1,026 \\ 1,1 \end{array} \right\} - \text{для элементов прямоуголь-}$$

ного поперечного сечения из многослойной клееной древесины для высоты менее 600 мм при изгибе (п. 5.6.2 [4]).

*Примечание – Для сечений высотой равной или больше 600 мм  $k_h = 1$ .*

Таким образом,

$$\frac{0,582 \cdot 10}{0,91 \cdot 19,2} + \frac{1,165 \cdot 10 \cdot 1,02}{19,7} = 0,937 < 1,$$

Условие выполняется. Запас по несущей способности арки составляет 6,30 %, что меньше 15 %. Устойчивость арки в плоскости ее кривизны обеспечена.

Так как верхний пояс арки по всему пролету раскреплен элементами покрытия, то проверка устойчивости плоской формы деформирования не производится.

### 1.5 Расчет затяжки

Затяжку арки принимаем из сортового проката (круг). Требуемую площадь затяжки определяем из условия прочности на растяжение по формуле

$$A_n = \frac{H_{Ed}}{f_{yd} \cdot \gamma_c \cdot m_H} = \frac{383,6042 \cdot 10}{230 \cdot 0,9 \cdot 0,85} = 21,80 \text{ см}^2,$$

где  $H_{Ed} = 383,6042$  кН – расчетное значение усилия в затяжке;

$f_{yd} = 230$  МПа – расчетное значение предела текучести стали марки С245 толщиной проката от 4 до 30 мм (таблица 8, Приложение);

$\gamma_c = 0,9$  – коэффициент условий работы для затяжек (таблица 10, Приложение);

$m_H = 0,85$  – коэффициент, учитывающий неравномерное распределение напряжений в ветвях затяжки.

Принимаем 4Ø27 (таблица 7.9 [6]) с общей площадью сечения  $A = 4 \cdot 5,72 = 22,88 \text{ см}^2 > A_n = 21,80 \text{ см}^2$ .

*Примечание:*

1. Диаметр сечения затяжки в виде одного тяжа из круглой стали принимать не более 25 мм.

2. При определении требуемой площади одного тяжа из приведенной выше формулы исключить коэффициент  $m_H$ .

3. При конструировании и расчете опорного узла и стыка затяжки использовать методику, изложенную в примере 6.3 [7] с учетом положений [4, 5].

### 1.6 Конструирование и расчет опорного узла

В опорном узле арка упирается в плиту (упорная плита) с ребрами жесткости, приваренную к вертикальным фасонкам сварного башмака (рисунок 1.4). Снизу фасонки приварены к опорной плите. Толщина фасонки конструктивно принята 1,0 см.

Определяем площадь опирания торца арки на упорную плиту башмака из условия сжатия однородной клееной древесины вдоль волокон под действием максимальной сжимающей силы  $N_{Ed}$ .

$N_{Ed}$  находим методом вырезания узлов из общей схемы усилий:

$$N_{Ed} = \frac{H_{Ed}}{\cos \varphi} = \frac{383,6042}{0,8492} = 451,72 \text{ кН.}$$

Площадь опирания:

$$A_0 = \frac{N_{Ed}}{f_{c.0.d}} = \frac{451,72 \cdot 10}{19,2} = 235 \text{ см}^2,$$

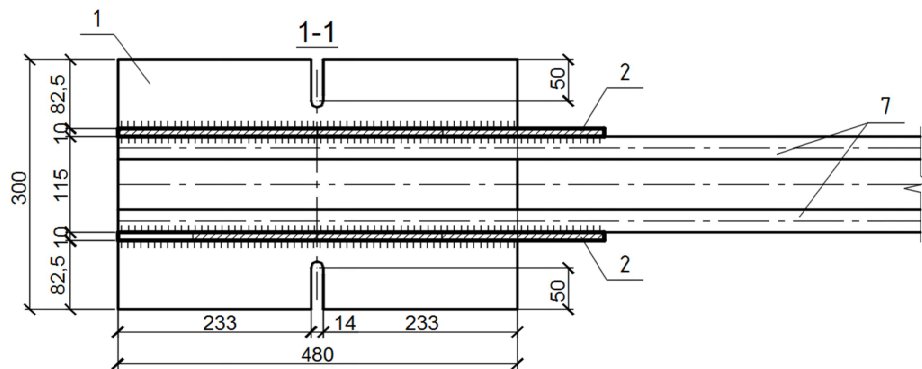
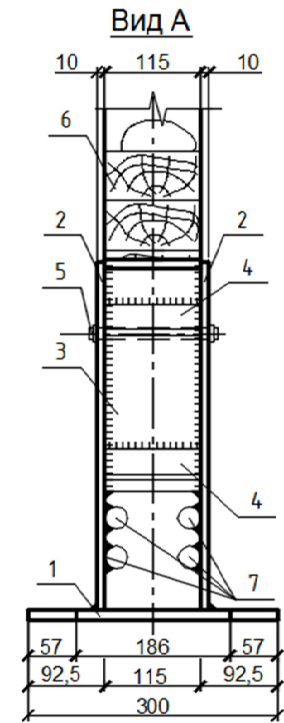
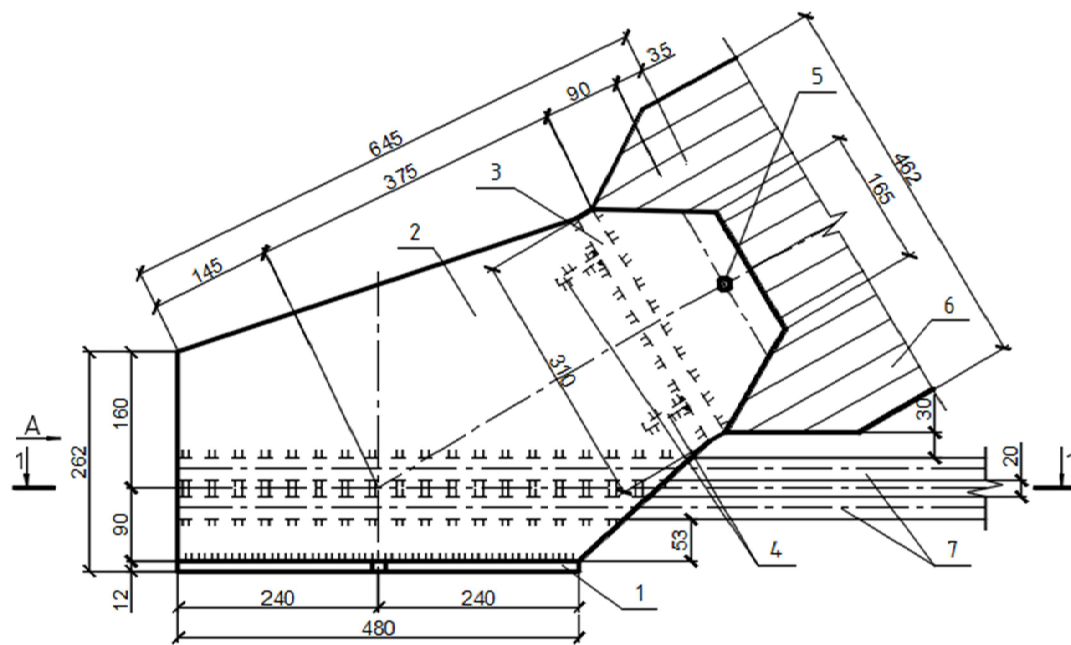
где  $f_{c.0.d} = 19,2$  МПа – расчетное значение прочности клееной однородной древесины GL30h при сжатии вдоль волокон (см. п. 1.4).

Приняв ширину плиты равной ширине арки, находим длину плиты:

$$l_{pl} = A_0/b_n = 235/11,5 = 20,46 \text{ см.}$$

Конструктивно  $l_{pl} = 2 \cdot h/3 = 2 \cdot 46,2/3 = 30,8$  см, принимаем  $l_{pl} = 31,0$  см.

Упорную плиту проектируем с ребрами жесткости (рисунок 1.5).



1 – опорная плита; 2 – вертикальные фасонки сварного башмака; 3 – упорная плита;  
 4 – ребра жесткости упорной плиты; 5 – шпилька  $\varnothing 12$  мм,  $l = 170$  мм; 6 – арка; 7 – затяжка ( $4\varnothing 27$ )

**Рисунок 1.4 – Опорный узел арки**

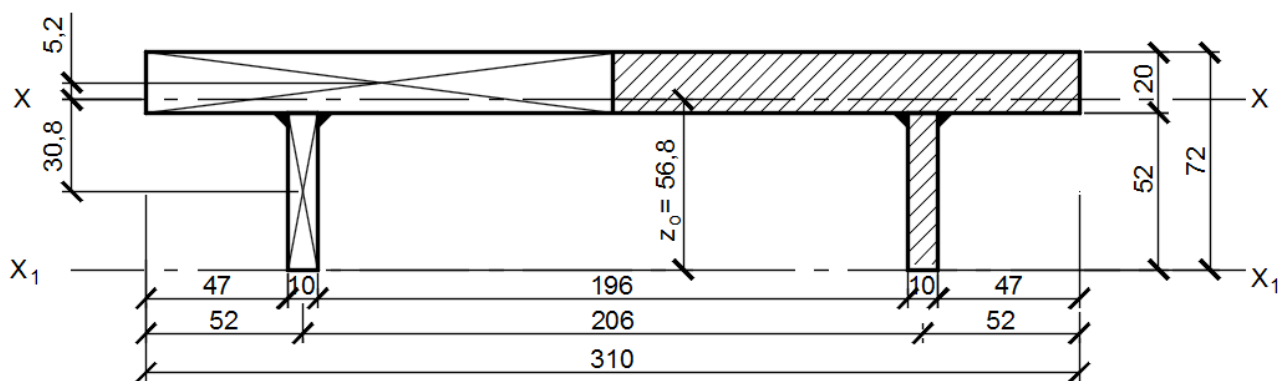


Рисунок 1.5 – Упорная плита башмака с ребрами жесткости

Проверяем местную прочность упорной плиты на изгиб. Для этого рассмотрим среднюю часть упорной плиты как прямоугольную плиту, свободно опертую по четырем сторонам, которыми являются вертикальные фасонки башмака и ребра жесткости упорной плиты.

Расчетные пролеты опертой по четырем сторонам плиты:

$$A = 19,6 + 1,0 = 20,6 \text{ см.}$$

$$B = 11,5 + 1,0 = 12,5 \text{ см.}$$

Изгибающий момент в середине участка определяем по формуле

$$M_n = \alpha \sigma_{c,0,d} b^2 = 0,0884 \cdot 12,66 \cdot 10^{-1} \cdot 12,5^2 = 17,03 \text{ кН}\cdot\text{см},$$

где  $\alpha = 0,0884$  – коэффициент для расчета пластины, опертой на четыре канта, принимаемый в зависимости от отношения сторон  $a/b = 20,6/12,5 = 1,648$  (таблица 11, Приложение);

$$\sigma_{c,0,d} = \frac{N_{Ed}}{b_n \cdot l_{pl}} = \frac{451,17 \cdot 10}{11,5 \cdot 31} = 12,66 \text{ МПа} < f_{c,0,d} = 19,2 \text{ МПа.}$$

$b$  – длина короткой стороны участка.

Крайние участки упорной плиты рассмотрим как консоли. Расчет ведем для полосы шириной 1 см.

$$\text{При } c = 5,2 \text{ см} - M_k = \sigma_{c,0,d} \cdot c^2 / 2 = 12,66 \cdot 10^{-1} \cdot 5,2^2 / 2 = 17,12 \text{ кН}\cdot\text{см.}$$

*Примечание: При конструировании упорной плиты необходимо выполнить условие  $M_k \approx M_n$ .*

По наибольшему из найденных для двух участков плиты изгибающих моментов определяем требуемую толщину плиты:

$$t_{pl} = \sqrt{(6 \cdot M_{max}) / (f_{yd} \cdot \gamma_c)} = \sqrt{(6 \cdot 17,49 \cdot 10) / (230 \cdot 1,2)} = 1,93 \text{ см},$$

где  $f_{yd} = 230$  МПа – расчетное значение предела текучести стали марки С245 толщиной проката от 4 до 30 мм (таблица 8, Приложение);

$\gamma_c = 1,2$  – коэффициент условий работы (таблица 10, Приложение).

Принимаем  $t_{pl} = 20$  мм (таблица 7.18 [6]).

Проверяем общую прочность упорной плиты на изгиб. Расчет ведем приближенно как расчет балок таврового сечения пролетом, равным расстоянию между осями вертикальных фасонки  $l = b = 12,5$  см.

Нагрузка на рассматриваемую полосу плиты:

$$N = N_{Ed} / 2 = 451,17 / 2 = 225,86 \text{ кН.}$$

Интенсивность нагрузки под торцом арки шириной  $b = 11,5$  см:

$$q = 225,86 / 11,5 = 19,64 \text{ кН/см.}$$

Изгибающий момент в балке таврового сечения

$$M = 225,86 \cdot 12,5 / 4 - 19,64 \cdot 12,5^2 / 8 = 322,77 \text{ кН}\cdot\text{см.}$$

Определяем момент сопротивления заштрихованной части сечения плиты (рисунок 1.5).

Расстояние от нижней грани ребер жесткости до центра тяжести сечения:

$$z_0 = S / A = 205,52 / 36,2 = 5,68 \text{ см,}$$

где  $S = 2,0 \cdot 15,5 \cdot (5,2 + 2,0/2) + 1,0 \cdot 5,2 \cdot 5,2/2 = 205,72 \text{ см}^3$ ;

$$A = 2,0 \cdot 15,5 + 1,0 \cdot 5,2 = 36,2 \text{ см}^2.$$

$$I_y = 15,5 \cdot 2,0^3 / 12 + 15,5 \cdot 2,0 \cdot 0,52^2 + 1,0 \cdot 5,2^3 / 12 + 1,0 \cdot 5,2 \cdot 3,08^2 = 79,76 \text{ см}^4,$$

здесь 0,52 см – расстояние от нейтральной оси сечения до оси горизонтального участка (плиты);

3,08 см – то же от нейтральной оси сечения до оси вертикального участка (ребра жесткости);

$$W_{min} = I_y / z_0 = 79,76 / 5,68 = 14,04 \text{ см}^3.$$

$$\sigma = 322,77 \cdot 10 / 14,04 = 229,89 \text{ МПа} < f_{yd} \cdot \gamma_c = 230 \cdot 1 = 230 \text{ МПа.}$$

Запас по прочности составляет  $[(230 - 229,89) / 230] \cdot 100 \% = 0,05 \%$ , что меньше 5 %.

Рассчитываем опорную плиту. Полагаем, что опорная плита башмака опирается на обвязочный брус из такой же древесины, что и арка. Определяем размеры опорной плиты.

Длина опорной плиты  $l_{nl}$  принимается исходя из конструктивных требований не менее значения:

$$l_{nl,min} = b + 2 \cdot \delta_\phi + 2 \cdot 3 \cdot d_{om} = 11,5 + 2 \cdot 1,0 + 2 \cdot 3 \cdot 1,3 = 21,3 \text{ см,}$$

где  $b = 11,5$  см – ширина арки;

$$\delta_\phi = 1 \text{ см} \text{ – толщина вертикальной фасонки башмака;}$$

$d_{om} = 1,3$  см – предварительно принятый диаметр отверстия под болт, крепящий арку к колонне.

Конструктивно принимаем длину опорной плиты  $l_{nl} = 30$  см.

Максимальная опорная реакция арки от постоянной и снеговой нагрузки по всему пролету  $R_A = 222,21$  кН (таблица 1.1).

Требуемая ширина опорной плиты будет равна

$$b_{mp} = R_A / (f_{c,90,d} \cdot l_{nl}) = 222,21 \cdot 10 / (1,6 \cdot 30) = 46,3 \text{ см,}$$

где  $f_{c,90,d} = \frac{k_{mod} \cdot f_{c,90,k}}{\gamma_M} = \frac{0,8 \cdot 2,5}{1,25} = 1,6$  МПа – расчетное значение прочности однородной

клееной древесины GL30h при сжатии поперек волокон;

здесь  $f_{c,90,k} = 2,5$  МПа – характеристическое значение прочности однородной клееной древесины GL30h при сжатии поперек волокон (таблица 5, Приложение).

Принимаем ширину опорной плиты  $b_{nl} = 48$  см.

Напряжения смятия под опорной плитой:

$$\sigma_{c,90,d} = 222,21 \cdot 10 / (30 \cdot 48) = 1,54 \text{ МПа} < f_{c,90,d} = 1,6 \text{ МПа.}$$

Запас по несущей способности составляет 3,75 %, что меньше 15 %.

Толщину опорной плиты находим из условия изгиба:

– консольного участка  $M_k = \sigma_{c,90,d} \cdot c^2 / 2 = 1,54 \cdot 10^{-1} \cdot 8,75^2 / 2 = 5,90 \text{ кН} \cdot \text{см};$

– среднего участка  $M_n = \sigma_{c,90,d} \cdot a^2 / 8 = 1,54 \cdot 10^{-1} \cdot 12,5^2 / 8 = 3,01 \text{ кН} \cdot \text{см},$

где  $c = (30 - 12,5) / 2 = 8,75 \text{ см}$  – вылет консоли,

$a = 12,5 \text{ см}$  – пролет среднего участка.

При ширине расчетной полосы в 1 см находим толщину плиту:

$$t_{nl} = \sqrt{6 \cdot M_{max} / (f_{yd} \cdot \gamma_c)} = \sqrt{6 \cdot 5,9 \cdot 10 / (230 \cdot 1,2)} = 1,13 \text{ см},$$

где  $f_{yd} = 230 \text{ МПа}$  – расчетное значение предела текучести стали марки С245 толщиной проката от 4 до 30 мм (таблица 8, Приложение);

$\gamma_c = 1,2$  – коэффициент условий работы (таблица 10, Приложение).

Принимаем  $t_{nl} = 12 \text{ мм}$  (таблица 7.18 [6]).

Находим длину сварных швов, крепящих затяжку к вертикальным фасонкам башмака. Принимаем ручную дуговую сварку по ГОСТ 5264 электродом Э42. По таблице 12 Приложения с учетом характеристического значения предела текучести стали марки С245 толщиной проката от 4 до 30 мм  $f_{yk} = 235 \text{ МПа}$  (таблица 8, Приложение), что меньше  $f_{yk} = 285 \text{ МПа}$  при толщине более толстого из свариваемых элементов, минимальный катет принимаем  $k_f = 10 \text{ мм}$ .

Так как  $\beta_f f_{wf} = 0,7 \cdot 180 = 126 \text{ МПа} < \beta_z f_{wz} = 1,0 \cdot 166,5 = 166,5 \text{ МПа}$ , то расчет ведем по металлу шва;

где  $\beta_f = 0,7$  и  $\beta_z = 1,0$  – значения коэффициентов для расчета углового шва по металлу шва и по металлу границы сплавления соответственно (таблица 40 [5]);

$f_{wf} = 180 \text{ МПа}$  – расчетное значение прочности угловых швов на срез по металлу шва (таблица Г.2 [5]);

$f_{wz} = 0,45 \cdot f_{uk} = 0,45 \cdot 370 \text{ МПа} = 166,5 \text{ МПа}$  – расчетное значение прочности угловых швов на срез по металлу границы сплавления (таблица 4 [5]);

здесь  $f_{uk} = 370 \text{ МПа}$  – характеристическое значение предела прочности стали марки С245 толщиной проката от 4 до 30 мм (таблица 8, Приложение).

Тогда суммарная длина сварных швов составит:

$$l_w = \frac{H_{Ed}}{k_f \cdot \beta_f \cdot f_{wf}} = \frac{383,6042 \cdot 10}{1 \cdot 0,7 \cdot 180} = 30,44 \text{ см.}$$

Затяжка принята из четырех стержней. Длина сварного шва для одного стержня будет равна  $(l_w/n) + 1 = (30,44/4) + 1 = 8,61 \text{ см}$ .

Длина сварного шва, крепящего затяжку к вертикальным фасонкам башмака должна быть не менее  $l_w = 4 \cdot d_x + 10 \text{ мм} = 4 \cdot 27 + 10 = 118 \text{ мм}$ .

Окончательно принимаем длину швов – 12 см для каждого стержня затяжки.

*Примечание:*

1. Катет углового шва  $k_f$  не должен превышать  $1,2t$  ( $t$  – наименьшее из толщин свариваемых элементов (п. 14.1.7, а [5])).

2. Расчетная длина углового шва должна быть не менее  $4k_f$  и не менее 40 мм (п. 14.1.7, б [5]).

## 1.7 Расчет конькового узла

Коньковый узел выполнен торцовым упором полуарок с перекрытие стыка парными клееными деревянными накладками, обеспечивающими восприятие поперечной силы при несимметричном нагружении снегом лишь одного из скатов и поперечную жесткость арки из плоскости.

Поперечная сила в узле:

– случай *i*:

$$V_{Ed} = 1,1875 \cdot 22,411 = 26,61 \text{ кН,}$$

здесь 1,1875 кН – значение поперечной силы в коньковом узле от действия единичной нагрузки на половине пролета (Приложение А);

22,411 кН /м – интенсивность снеговой нагрузки  $Q_{d,1}$ ;

– случай *ii*:

$V_{Ed} = 27,078$  кН – значение поперечной силы в коньковом узле от действия снеговой нагрузки  $Q_{d,2}$ , распределенной по треугольнику на половине пролета (Приложение Б).

За расчетное усилие принимаем  $V_{Ed} = 27,078$  кН.

Размеры накладок назначаем конструктивно. С учетом заданной толщины досок (слоя)  $\delta = 33$  мм, принимаем ширину накладки  $b_n = 2 \cdot 33 = 66$  мм, что больше  $0,5b = 0,5 \cdot 115 = 57,5$  мм. По высоте каждый слой накладки принимаем  $h_n = 256$  мм – две доски шириной после острожки с двух сторон 116 и 140 мм склеиваем по кромкам с разбежкой стыков 36 мм. Срезку торцов арки принимаем по аналогии с опорным узлом. Для крепления накладок на каждой полуарке ставим по 5 нагелей диаметром 16 мм (таблица 14, Приложение) из стали марки С245.

Конструктивное решение конькового узла приведено на рисунке 1.5.

Вследствие кососимметричной схемы работы накладок усилия, воспринимаемые нагелями, которые соединяют накладки с полуарками, будут неодинаковыми (рисунок 1.6).

Усилия, действующие на нагели:

– в ближайшем к коньковому узлу ряду:

$$F'_{Ed} = \frac{V_{Ed}}{1 - e_1 / e_2} = \frac{27,078}{1 - 230 / 830} = 37,45 \text{ кН;}$$

– в крайнем ряду:

$$F''_{Ed} = \frac{V_{Ed}}{e_2 / e_1 - 1} = \frac{27,078}{830 / 230 - 1} = 10,37 \text{ кН.}$$

*Примечание – При назначении величин  $e_1$  и  $e_2$  руководствоваться рекомендациями таблицы 15 и рисунка 2 Приложения.*

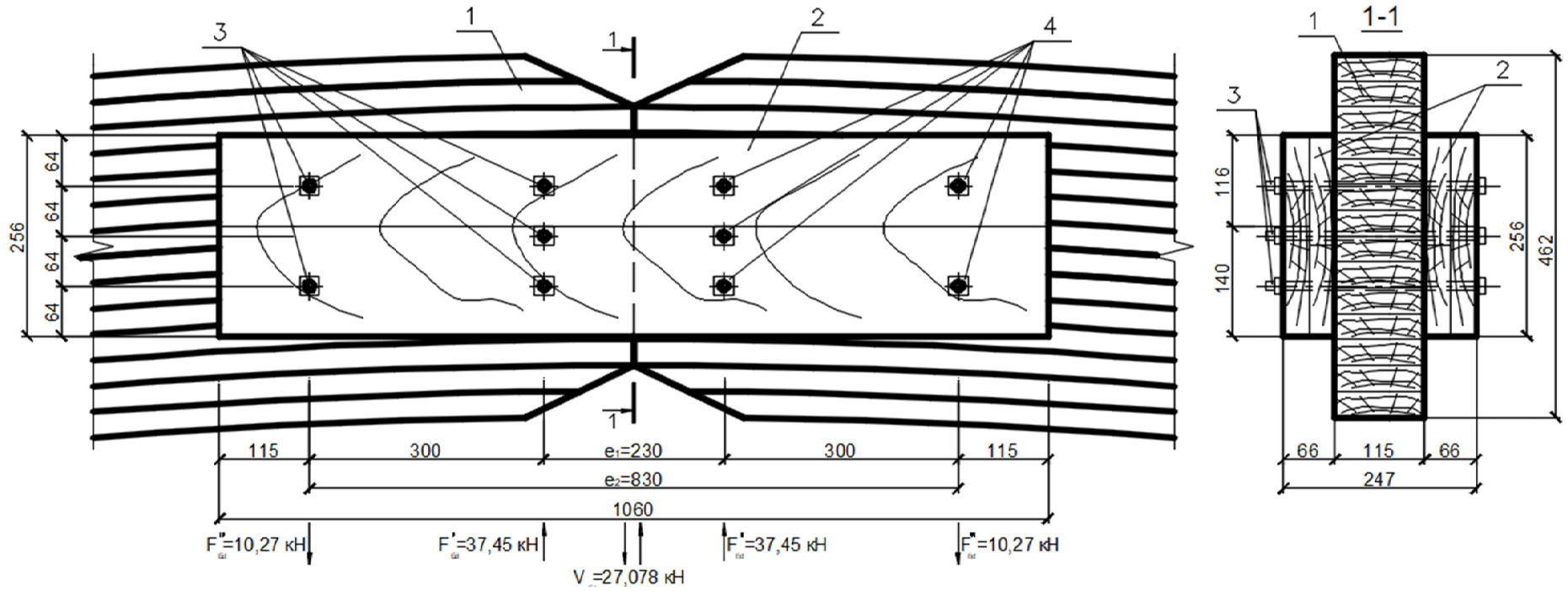
Определяем расчетное значение несущей способности нагельного соединения при заданном числе болтов по формуле

$$V_{E,Rd} = F_{V,Rd} \cdot n_{sp} \cdot n,$$

где  $F_{V,Rd}$  – расчетное значение несущей способности для одного среза нагеля в соединении;

$n_{sp}$  – число плоскостей среза (сдвига) для одного нагеля;

$n$  – количество крепежных элементов в одном ряду, расположенных вдоль волокон.



1 – арка; 2 – парные накладки; 3 – шпилька  $\varnothing 16 \text{ мм}$ ,  $l = 280 \text{ мм}$ ; 4 – шайба  $55 \times 55 \times 4 \text{ мм}$

**Рисунок 1.6 – Коньковый узел арки**

Примечание – Подвеска условно не показана



Расчетное значение несущей способности для одного среза нагеля в соединении определяем по формуле

$$F_{V,Rd} = \frac{k_{mod} \cdot F_{V,Rk}}{\gamma_M},$$

где  $k_{mod} = 0,8$  – коэффициент модификации, учитывающий изменение прочности древесины в зависимости от продолжительности действия нагрузки и условий эксплуатации (2) (таблица 6, Приложение);

$F_{V,Rk}$  – характеристическое значение несущей способности одного среза нагеля в соединении, рассчитываемое по формулам таблицы 9.1 [4] и принимаемое равным минимальному значению из расчетных величин;

$\gamma_M = 1,3$  – частный коэффициент свойств материала (соединения) (таблица 7, Приложение).

$$F_{V,Rk} = f_{h,1,\alpha,k} \cdot t_1 \cdot d = 18,63 \cdot 66 \cdot 16 = 19673 \text{ Н},$$

где  $f_{h,1,\alpha,k} = \frac{f_{h,1,0,k}}{k_{90} \cdot \sin^2 \alpha + \cos^2 \alpha} = \frac{29,62}{1,59 \cdot 1 + 0} = 18,63$  МПа – характеристическое значение

сопротивления древесины крайнего элемента (накладки) при вдавливании нагелей плашмя под углом  $90^\circ$  к направлению волокон;

здесь  $f_{h,1,0,k} = 0,082 \cdot (1 - 0,01 \cdot d) \cdot \rho_{g,k} = 0,082 \cdot (1 - 0,01 \cdot 16) \cdot 430 = 29,62$  МПа – характеристическое значение сопротивления древесины при вдавливании нагелей плашмя по направлению волокон (таблица 9.6 [4]);

$d = 16$  мм – диаметр нагеля;

$\rho_{g,k} = 430$  кг/м<sup>3</sup> – характеристическое значение плотности однородной клееной древесины GL30h (таблица 5, Приложение);

$k_{90}$  – коэффициент, определяемый по формуле  $k_{90} = 1,35 + 0,015 \cdot d = 1,35 + 0,015 \cdot 16 = 1,59$  (примечание, таблица 9.6 [4]);

$t_1 = 66$  мм – толщина накладки.

$$F_{V,Rk} = 0,5 \cdot f_{h,2,\alpha,k} \cdot t_2 \cdot d = 0,5 \cdot 18,63 \cdot 115 \cdot 16 = 17140 \text{ Н},$$

где  $f_{h,2,\alpha,k} = f_{h,1,\alpha,k} = 18,63$  МПа – так как материал арки и накладок одинаковый;

$t_2 = 115$  мм – толщина среднего элемента (арки).

$$F_{V,Rk} = 1,05 \cdot \frac{f_{h,1,\alpha,k} \cdot t_1 \cdot d}{2 + \beta} \cdot \left[ \sqrt{2 \cdot \beta(1 + \beta) + \frac{4 \cdot \beta(2 + \beta) \cdot M_{y,Rk}}{f_{h,1,\alpha,k} \cdot t_1^2 \cdot d}} - \beta \right] + \frac{F_{ax,Rk}}{4} =$$

$$= 1,05 \cdot \frac{18,63 \cdot 66 \cdot 16}{2 + 1} \cdot \left[ \sqrt{2 \cdot 1(1 + 1) + \frac{4 \cdot 1(2 + 1) \cdot 149980,55}{18,63 \cdot 66^2 \cdot 16}} - 1 \right] = 22172 \text{ Н},$$

где  $\beta = \frac{f_{h,2,\alpha,k}}{f_{h,1,\alpha,k}} = 1$  – коэффициент, учитывающий отношение характеристического значения сопротивления материала элемента 1 и элемента 2 при вдавливании в их жесткого нагеля плашмя;

$M_{y,Ek} = 0,3 \cdot f_{u,k} \cdot d^{2,6} = 0,3 \cdot 370 \cdot 16^{2,6} = 149980,55 \text{ Н} \cdot \text{мм}$  – характеристическое значение момента, вызывающего образование пластического шарнира в поперечном сечении нагеля;  
здесь  $f_{u,k} = 370 \text{ Н/мм}^2$  – характеристическое значение прочности материала шпильки класса стали марки С245 при ее растяжении (таблица Г.5 [5]);

$F_{ax,Rk}$  – характеристическое значение несущей способности нагеля при выдергивании из элемента соединения.

$$F_{V,Rk} = 1,15 \cdot \sqrt{\frac{2\beta}{1+\beta}} \cdot \sqrt{2 \cdot M_{y,Rk} \cdot f_{h,1,\alpha,k} \cdot d} + \frac{F_{ax,Rk}}{4} = 1,15 \sqrt{\frac{2 \cdot 1}{1+1}} \cdot \sqrt{2 \cdot 149980,55 \cdot 18,63 \cdot 16} = 10874 \text{ Н.}$$

*Примечание – Значение  $\frac{F_{ax,Rk}}{4}$  в приведенных формулах принимаем равным нулю.*

Из вычисленных выше значений  $F_{V,Rk}$  принимаем наименьшую величину –  $F_{V,Rk} = 10874 \text{ Н}$ .

Расчетное значение несущей способности для одного среза нагеля в соединении будет равно

$$F_{V,Rk} = \frac{0,8 \cdot 10874}{1,3} = 6692 \text{ Н.}$$

Расчетное значение несущей способности нагельного соединения:

$$V_{E,Rd} = 6692 \cdot 2 \cdot 3 = 40152 \text{ Н, что больше } F'_{Ed} = 37450 \text{ Н.}$$

Запас по несущей способности составляет 6,73 %, что меньше 15 %.

### 1.8 Расчет стыка затяжки

В середине пролета арки стержни затяжки прерываются и перекрываются пластинами (рисунок 1.7).

Исходя из условия размещения сварных швов, прикрепляющих стержни к пластине, ширину пластины назначаем равной  $b = 100 \text{ мм}$ .

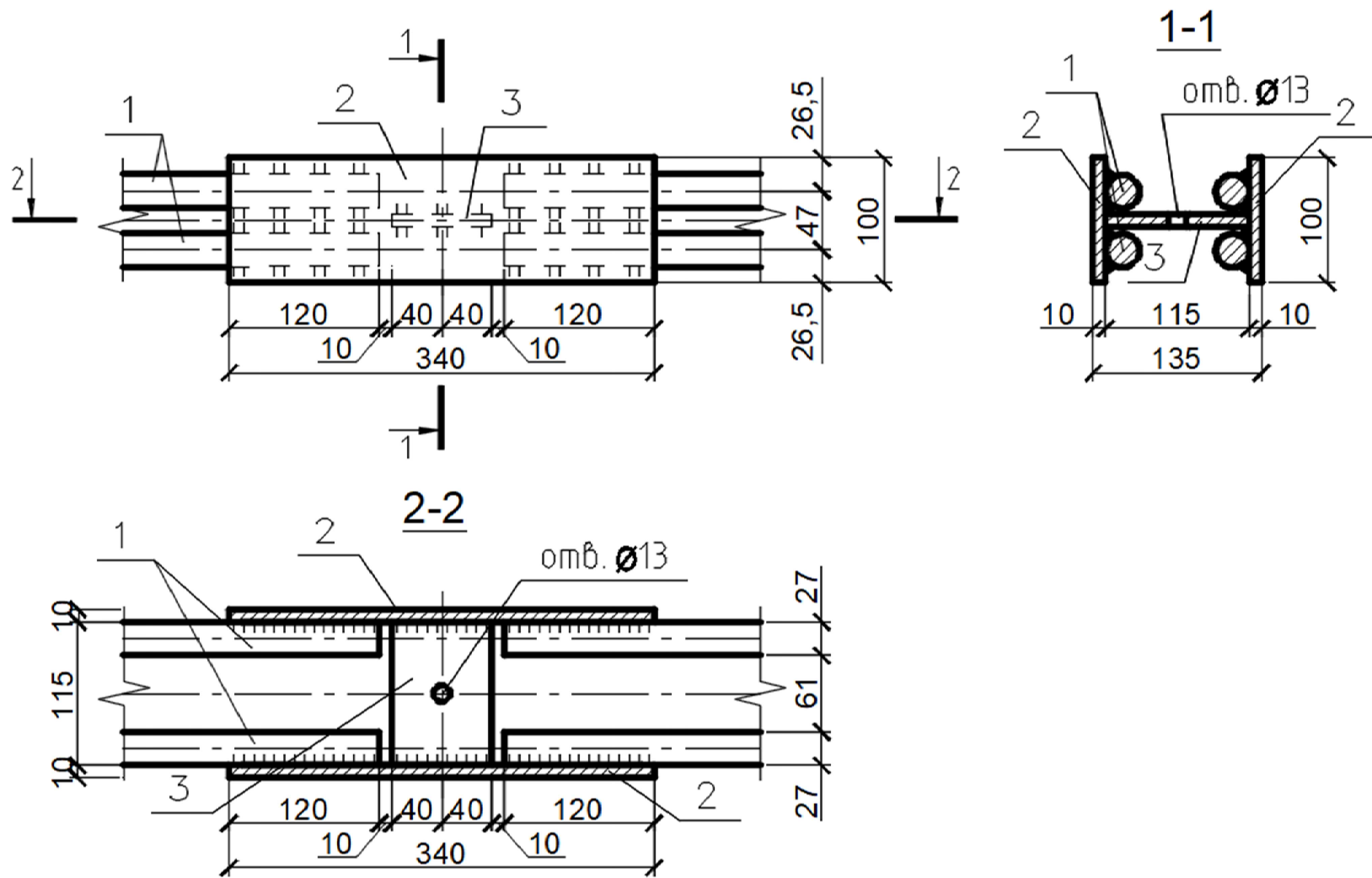
Исходя из условия прочности на растяжение стальной передаточной пластины найдем ее толщину:

$$t_{pl} = \frac{H_{Ed}}{f_{yd} \cdot 2b} = \frac{383,6042 \cdot 10}{230 \cdot 2 \cdot 10} = 0,83 \text{ см,}$$

здесь 2 – число пластин.

Принимаем  $t_{pl} = 10 \text{ мм}$  (таблица 7.18 [6]).

Длина сварных швов, крепящих затяжку к передаточным пластинам, должна быть  $l_w = 120 \text{ мм}$  для каждого стержня (см. п. 1.6). Во избежание провисания затяжки поддерживаем ее посередине пролета вертикальной подвеской из круглой стали марки С245 диаметром 12 мм.



1 – тросовый стержень (4 $\Phi$ 27); 2 – передаточная пластина 340x100x10 мм; 3 – распорка 115x80x10 мм

**Рисунок 1.7 – Стык троса**

Примечание – Подвеска условно не показана

## 2 Обеспечение долговечности деревянных конструкций

2.1 Защита древесины от увлажнения, биологических повреждений и возгорания может осуществляться различными методами – конструктивными, химическими и другими [8, 10–15].

2.1.1 Для обеспечения долговечности конструкций необходимо учитывать следующие факторы:

- назначение конструкций;
- особенности работы конструкций;
- условия хранения конструкций до монтажа и защита от атмосферных воздействий во время монтажа;
- условия эксплуатации;
- состав, свойства и особенности применяемых материалов;
- форму элементов и деталей конструкций;
- качество работ и степень контроля;
- специальные защитные мероприятия.

2.1.2 Конструктивные меры должны предусматривать:

а) защиту древесины конструкций от непосредственного увлажнения атмосферными осадками, грунтовыми и производственными водами;

б) систематическую просушку древесины конструкций путем создания осушающего температурно-влажностного режима (естественная и принудительная вентиляция помещения, устройство в конструкциях и частях зданий осушающих продухов, аэраторов).

2.1.3 Деревянные конструкции должны быть хорошо проветриваемыми, открытыми во всех частях для осмотра, профилактического ремонта, возобновления защитной обработки древесины.

2.1.4 Не допускается глухая заделка частей деревянных конструкций в каменные стены.

2.1.5 Несущие клееные деревянные конструкции, эксплуатируемые на открытом воздухе, должны иметь сплошное сечение. Верхние горизонтальные и наклонные грани этих конструкций следует защищать антисептированными досками, козырьками из оцинкованного кровельного железа, алюминия, стеклопластика или другого атмосферостойкого материала.

2.1.6 Опирающие несущих деревянных конструкций на фундаменты, каменные стены, стальные и железобетонные колонны и другие элементы конструкций из более теплопроводных материалов (при непосредственном их контакте) следует осуществлять через гидроизоляционные прокладки. Деревянные подкладки (подушки), на которые устанавливаются опорные части несущих конструкций, следует изготавливать из антисептированной высушенной древесины твердых пород.

2.1.7 Металлические накладные в соединениях конструкций, эксплуатируемых в условиях, где возможно выпадение конденсата, должны отделяться от древесины гидроизоляционным слоем.

2.1.8 Покрытия с деревянными несущими и ограждающими конструкциями следует проектировать, как правило, с наружным отводом вод без внутренних водостоков.

2.2 В тех случаях, когда конструктивными мероприятиями нельзя устранить длительное или периодическое увлажнение древесины, должны применяться химические меры защиты.

2.2.1 Защита деревянных конструкций от коррозии, вызываемой воздействием биологических агентов, предусматривает антисептирование, консервирование, поверхностную пропитку составами комплексного действия или покрытие лакокрасочными материалами. При воздействии химически агрессивных сред следует предусматривать покрытие конструкций лакокрасочными материалами, поверхностную пропитку составами комплексного действия или комбинированную защиту поверхностной пропиткой в сочетании с лакокрасочными покрытиями.

2.2.2 В зависимости от класса древесины по СТБ EN 335-1 (таблица 16, Приложение) определяется класс среды по условиям эксплуатации.

2.2.3 Виды защитных покрытий от биологической коррозии приведены в таблицах 17 и 18 Приложения.

2.2.4 Перечень составов комплексного действия для поверхностной пропитки древесины приведен в таблице 19.

2.3 Для предохранения древесины от увлажнения в местах контакта с металлом на поверхности, контактирующие с древесиной, рекомендуется нанести мастику, например «Тектор марки 201 ТУ 5772-001-50002263-98», таким образом, чтобы при постановке на место детали плотно прилегали к древесине, а мастика, выдавливаясь, хорошо заполняла зазоры между металлом и древесиной.

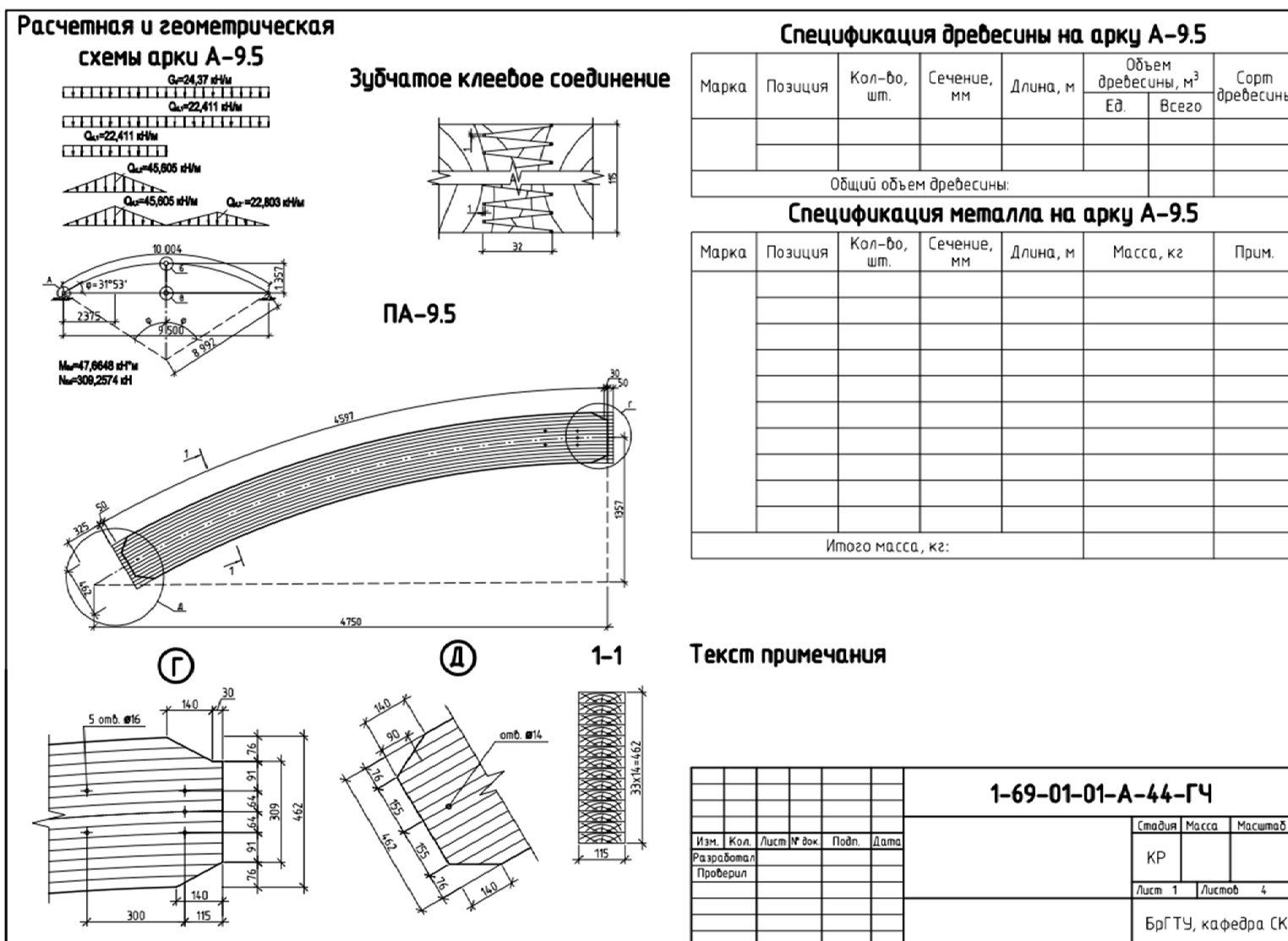
2.4 Способы защиты от коррозии несущих металлических конструкций приведены в таблице 20 Приложения.

## Список использованных источников

1. Воздействия на конструкции. Общие воздействия. Снеговые нагрузки. Строительные нормы Республики Беларусь: СН 2.01.04–2019. – Введ. 16.12.2019. – Минск : Министерство архитектуры и строительства Республики Беларусь, 2020. – 36 с.
2. Пособие по проектированию деревянных конструкций (к СНиП II-25-80). – Москва : Стройиздат, 1986. – 216 с.
3. Основы проектирования строительных конструкций. Строительные нормы Республики Беларусь: СН 2.01.01-2019. – Введ. 16.12.2019. – Минск : Министерство архитектуры и строительства Республики Беларусь, 2020. – 83 с.
4. Деревянные конструкции. Строительные правила Республики Беларусь: СП 5.05.01-2021 (02250). – Введ. 01.06.2021. – Минск : Министерство архитектуры и строительства Республики Беларусь, 2021. – 110 с.
5. Стальные конструкции. Строительные правила Республики Беларусь. СП 5.04.01-2021. – Введ. 01.10.2021. – Минск : Министерство архитектуры и строительства Республики Беларусь, 2021. – 147 с.
6. Справочник по проектированию стальных конструкций в соответствии с требованиями Еврокодов / А. Б. Шурин [и др.] ; под ред. А. Б. Шурина, В. И. Драгана. – Брест : БрГТУ, 2016. – 192 с.
- 7\*. Шишкин, В. Е. Примеры расчета конструкций из дерева и пластмасс: учеб. пособие для техникумов / В. Е. Шишкин. – М. : Стройиздат, 1974. – 219 с.
8. Защита строительных конструкций от коррозии: СН 2.01.07-2020 (02250). – Введ. 17.09.2020. – Минск : Министерство архитектуры и строительства Республики Беларусь, 2020. – 69 с.
- 9\*. Методическое пособие по курсовому проектированию по дисциплине «Конструкции из дерева и пластмасс» для студентов специальности 1-70 02 01 «Промышленное и гражданское строительство» дневной и заочной формы обучения / В. В. Жук [и др.]. – Брест : БрГТУ, 2012. – 95 с.
10. Защита древесины. Классификация: ГОСТ 20022.2 – 80. – Введ. 01.07.1981. – М. : Издание стандартов, 1980. – 13 с.
11. Кондратьев, С. Ф. Защита древесины / С. Ф. Кондратьев, А. В. Куценко, Т. А. Садовникова. – 2-е изд., перераб. и доп. – Киев : Будівельник, 1976. – 176 с.
12. Крейшман, К. К. Защита деревянных конструкций от гниения, древооточцев и огня: практическое пособие / К. К. Крейшман. – Л. : Издательство литературы по строительству, 1967. – 136 с.
13. Ломакин, А. Д., Защита деревянных конструкций / А. Д. Ломакин. – М. : ООО РИФ «Стройматериалы», 2013. – 424 с.
14. Романенков, И. Г. Огнестойкость строительных конструкций из эффективных материалов / И. Г. Романенков, В. Н. Зигерн-Корн. – М. : Стройиздат, 1984. – 240 с.
15. Тычино, Н. А. Огнезащита древесных материалов: справочное пособие / Н. А. Тычино. – Минск : Экаунт, 1997. – 38 с.

\*Указанный источник использовать с учетом требований СП 5.05.01-2021.

## Приложение Справочные материалы



*Рисунок 1 – Пример компоновки первого листа графической части*

Таблица 1 – Характеристические значения снеговой нагрузки на грунт в зависимости от высоты местности над уровнем моря А, м (таблица НП.1.1 (ВУ) [3])

Номер снегового района	Подрайон	Снеговая нагрузка $s_k$ , кПа, для местности с высотой над уровнем моря А, м
1	1а	$s_k = 1,35^*$
	1б	$s_k = 1,35 + 2,2 \cdot (A-155) / 100$
	1в	$s_k = 1,35 + 0,38 \cdot (A-140) / 100$
2	2а	$s_k = 1,45 + 0,60 \cdot (A-125) / 100$
	2б	$s_k = 1,45 + 0,60 \cdot (A-150) / 100$
	2в	$s_k = 1,45 + 0,60 \cdot (A-210) / 100, s_k \geq 1,00$
3	3	$s_k = 1,55^*$

\* Характеристическое значение снеговой нагрузки в данном подрайоне (районе) принимается постоянным

Таблица 2 – Основные характеристики клееных арок (таблица 1 [2])

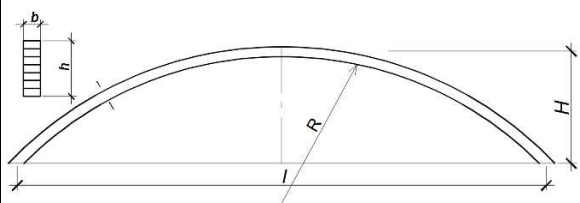
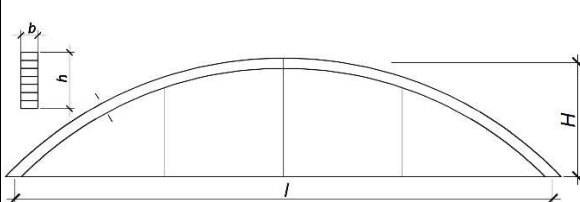
Наименование	Конструктивная схема	Рекомендуемые пролеты, м	Соотношение по геометрическим параметрам	Коэф-ты	
				Металлоемкость $K_m$ , %	Собственного веса $K_c$ , м.
Арки клееные пологие кругового очертания		18-72	$h/l = 1/30 \div 1/50$	2-5	2-4
Арки клееные пологие кругового очертания с затяжкой		12-36	$h/l = 1/30 \div 1/40$	15	2-4



Таблица 3 – Определение классов последствий (таблица 1.4 [6])

Класс последствий	Ориентировочная классификация последствий по базовым факторам		Значения $k_{FI}$
	Потеря человеческой жизни или получение травм	Экономические, социальные или экологические последствия	
СС 3	Тяжелые последствия для жизни людей	Очень большие экономические, социальные или экологические последствия	1,1
СС 2	Последствия средней тяжести для жизни людей	Большие экономические, социальные или экологические последствия	1,0
СС 1	Незначительные последствия для жизни людей	Незначительные экономические, социальные или экологические последствия	0,9

Таблица 4 – Рекомендуемый сортамент пиломатериалов по СТБ EN 390 (таблица 6.1 [4])

Толщина (высота), мм	Ширина, мм				Толщина (высота), мм	Ширина, мм			
	100	125	150	175		100	125	150	175
19	100	125	150	—	100	—	125	150	175
25	100	125	150	175	150	—	125	150	175
40	100	125	150	—	175	—	125	—	175
50	100	125	150	175					

Таблица 5 – Характеристические значения прочностных и упругих характеристик однородной клееной древесины из хвойных пиломатериалов (таблица 6.3 [4])

Наименование показателя	Класс прочности						
	GL 20h	GL 22h	GL 24h	GL 26h	GL 28h	GL 30h	GL 32h
Изгиб $f_{m,g,k}$ , Н/мм <sup>2</sup>	20	22	24	26	28	30	32
Растяжение, Н/мм <sup>2</sup> :							
$f_{t0g,k}$	16,0	17,6	19,2	20,8	22,3	24,0	25,6
$f_{t90g,k}$	0,5						
Сжатие, Н/мм <sup>2</sup> :							
$f_{c0g,k}$	20	22	24	26	28	30	32
$f_{c90g,k}$	2,5						
Сдвиг $f_{v,g,k}$ , Н/мм <sup>2</sup>	3,5						
Сдвиг при кручении $f_{r,g,k}$ , Н/мм <sup>2</sup>	1,2						
Модуль упругости Н/мм <sup>2</sup> :							
$E_{0g,mean}$	8 400	10 500	11 500	12 100	12 600	13 600	14 200
$E_{0g0,05}$	7 000	8 800	9 600	10 100	10 500	11 300	11 800
$E_{90g,mean}$	300						
$E_{90g0,05}$	250						
Модуль сдвига, Н/мм <sup>2</sup> :							
$G_{g,mean}$	650						
$G_{g0,05}$	540						
Модуль сдвига при кручении, Н/мм <sup>2</sup> :							
$G_{r,g,mean}$	65						
$G_{r,g0,05}$	54						
Плотность, кг/м <sup>3</sup> :							
$\rho_{g,k}$	340	370	385	405	425	430	440
$\rho_{g,mean}$	370	410	420	445	460	480	490

Таблица 6 – Значения коэффициента  $k_{mod}$  (таблица 5.4 [4])

Стандарт	Материал	Класс эксплуатации	Коэффициент $k_{mod}$ для класса длительности нагрузки				
			постоянная	длительная	среднесрочная	кратковременная	мгновенная
СТБ EN 14081-1	Древесина	1	0,60	0,70	0,80	0,90	1,10
		2	0,60	0,70	0,80	0,90	1,10
		3	0,50	0,55	0,65	0,70	0,90
СТБ EN 14080	Клееная древесина	1	0,60	0,70	0,80	0,90	1,10
		2	0,60	0,70	0,80	0,90	1,10
		3	0,50	0,55	0,65	0,70	0,90
СТБ EN 14374; СТБ EN 14279	LVL	1	0,60	0,70	0,80	0,90	1,10
		2	0,60	0,70	0,80	0,90	1,10
		3	0,50	0,55	0,65	0,70	0,90
СТБ EN 636	Фанера	1	0,60	0,70	0,80	0,90	1,10
		2	0,60	0,70	0,80	0,90	1,10
		3	0,50	0,55	0,65	0,70	0,90

Таблица 7 – Значение частного коэффициента свойств материала  $\gamma_M$  (таблица 5.6 [4])

Основной материал или соединения	$\gamma_M$
<b>Предельные состояния несущей способности для постоянных или переходных расчетных ситуаций</b>	
Пиломатериалы	1,3
Клееная древесина	1,25
LVL, фанера, ОСП	1,2
Соединения	1,3
Крепежные перфорированные металлические пластины	1,25
<b>Предельные состояния несущей способности для особых расчетных ситуаций и предельные состояния эксплуатационной пригодности для любой расчетной ситуации</b>	
Любой материал и соединение	1,0

Таблица 8 – Характеристические и расчетные значения предела текучести и предела прочности при растяжении, сжатии и изгибе листового, широкополосного универсального, сортового проката и труб (таблица А.3 [5])

Марка стали	Толщина проката, мм	$f_{yk}$ , Н/мм <sup>2</sup>	$f_{uk}$ , Н/мм <sup>2</sup>	$f_{vd}$ , Н/мм <sup>2</sup>	$f_{ud}$ , Н/мм <sup>2</sup>
C235	От 2,0 до 4,0 включ.	235	360	230/225	350/345
C245	От 2,0 до 3,9 включ.	245	370	240/235	360/350
	“ 4,0 “ 30 “	235	370	230/225	360/350
C255	От 2,0 до 3,9 включ.	255	380	250/245	370/360
	“ 4,0 “ 10 “	245	380	240/235	370/360
	Св. 10 “ 20 “	245	370	240/235	360/350
	“ 20 “ 40 “	235	370	230/225	360/350
C345	От 2,0 до 10 включ.	345	490	340/330	480/470
	Св. 10 “ 20 “	325	470	320/310	460/450
	“ 20 “ 40 “	305	460	300/290	450/440
	“ 40 “ 60 “	285	450	280/270	440/430
	“ 60 “ 80 “	275	440	270/260	430/420
	“ 80 “ 160 “	265	430	260/250	420/410

Таблица 9 – Характеристические и расчетные значения предела текучести и предела прочности при растяжении, сжатии и изгибе фасонного проката (таблица А.5 [5])

Марка стали	Толщина проката, мм	$f_{yk}$ , Н/мм <sup>2</sup>	$f_{uk}$ , Н/мм <sup>2</sup>	$f_{yd}$ , Н/мм <sup>2</sup>	$f_{ud}$ , Н/мм <sup>2</sup>
С245	От 4,0 до 20 включ.	245	370	240/235	360/350
	“ 20 “ 40 “	235	370	230/225	360/350
С255	От 4,0 до 10 включ.	255	380	250/245	370/360
	“ 10 “ 20 “	245	370	240/235	360/350
	“ 20 “ 40 “	235	370	230/225	360/350
С345	От 4,0 до 10 включ.	345	480	340/330	470/460
	“ 10 “ 20 “	325	470	320/310	460/450
	“ 20 “ 40 “	305	460	300/290	450/440

Таблица 10 – Коэффициент условий работы конструкций и элементов  $\gamma_c$  (таблица Б.1 [5])

Элементы конструкций	Значение коэффициента условий работы конструкций и элементов $\gamma_c$
1. Балки сплошного сечения и сжатые элементы ферм перекрытий под залами театров, клубов, кинотеатров, под трибунами, под помещениями магазинов, книгохранилищ и архивов и т. п. при переменной нагрузке, не превышающей вес перекрытий	0,90
2. Колонны: общественных и жилых зданий при постоянной нагрузке не менее 0,8 расчетной	0,95
многоэтажных зданий высотой до 150 м	0,95
3. Колонны одноэтажных производственных зданий с мостовыми кранами	1,05
4. Сжатые основные элементы (кроме опорных) решетки составного таврового сечения из двух уголков в сварных фермах покрытий и перекрытий, при расчете на устойчивость указанных элементов гибкостью $\lambda > 60$	0,80
5. Растянутые элементы (затяжки, тяги, оттяжки, подвески) при расчете на прочность по неослабленному сечению	0,90
9 Опорные плиты из стали с пределом текучести до 390 Н/мм <sup>2</sup> , несущие статическую нагрузку, толщиной, мм:	
а) до 40 включ.	1,20
б) св. 40 “ 60 “	1,15
в) “ 60 “ 80 “	1,10
<i>Примечание –</i> <i>В случаях, не оговоренных в настоящей таблице, в формулах принимают <math>\gamma_c = 1,0</math>.</i>	

Таблица 11 – Коэффициенты  $\alpha_1$ ,  $\alpha_2$  для расчета на изгиб прямоугольных плит, опертых по четырем и трем сторонам (таблица Е.2 [5])

Плиты		При $b/a$											
		1,0	1,1	1,2	1,3	1,4	1,5	1,6	1,7	1,8	1,9	2,0	>2
Опертые по четырем сторонам	$\alpha_1$	0,048	0,055	0,063	0,069	0,075	0,081	0,086	0,091	0,094	0,098	0,100	0,125
Плиты		При $a_1/d_1$											
		0,5	0,6	0,7	0,8	0,9	1,0	1,2	1,4	2,0	>2		
Опертые по трем сторонам	$\alpha_3$	0,060	0,074	0,088	0,097	0,107	0,112	0,120	0,126	0,132	0,133		

*Примечание* – Обозначения, принятые в таблице:

$b$  – длинная сторона;

$a$  – короткая сторона;

$d_1$  – длина свободной стороны;

$a_1$  – длина стороны, перпендикулярной свободной стороне.

Таблица 12 – Минимальные катеты швов угловых швов  $k_f$  в зависимости от толщины свариваемых элементов (таблица 39 [5])

Вид соединения	Вид сварки	Характеристическое значение предела текучести стали, Н/мм <sup>2</sup>	Минимальный катет шва $k_f$ , мм, при толщине более толстого из свариваемых элементов $t$ , мм					
			от 4 до 5 включ.	от 6 до 10 включ.	от 11 до 16 включ.	от 17 до 22 включ.	от 23 до 32 включ.	от 33 до 40 включ.
Тавровое с двусторонними угловыми швами; нахлесточное и угловое	ручная дуговая	До 285 включ.	4	4	4	6	10	12
		Св. 285 до 390 включ.	4	5	6	8	10	14
		Св. 390 до 590 включ.	5	6	7	8	10	14
Тавровое с односторонними угловыми швами		До 375 включ.	5	6	7	8	10	14

*Примечания*

1. В конструкциях из стали с пределом текучести более 590 Н/мм<sup>2</sup> минимальный катет швов принимают по техническим условиям.

2. Для всех сталей при толщине элементов более 40 мм катет сварного шва принимают по расчету.

Таблица 13 – Расстояние между центрами болтов и от центра отверстий для болтов до края элементов (таблица 41 [5])

Характеристика расстояния и предела текучести соединяемых элементов	Расстояние при размещении болтов
1. Расстояние между центрами отверстий для болтов в любом направлении: а) минимальное:	
при $f_{yk} \leq 375 \text{ Н/мм}^2$	$2,5d$
при $f_{yk} > 375 \text{ Н/мм}^2$	$3d$
2. Расстояние от центра отверстия для болта до края элемента: а) минимальное вдоль усилия:	
при $f_{yk} \leq 375 \text{ Н/мм}^2$	$2d$
при $f_{yk} > 375 \text{ Н/мм}^2$	$2,5d$
<b>Примечания</b>	
1. Обозначения, принятые в таблице: $d$ — диаметр отверстия для болта.	
2. Диаметр отверстий принимают $d = d_b + (1; 2 \text{ или } 3 \text{ мм})$ , где $d_b$ — диаметр болта.	

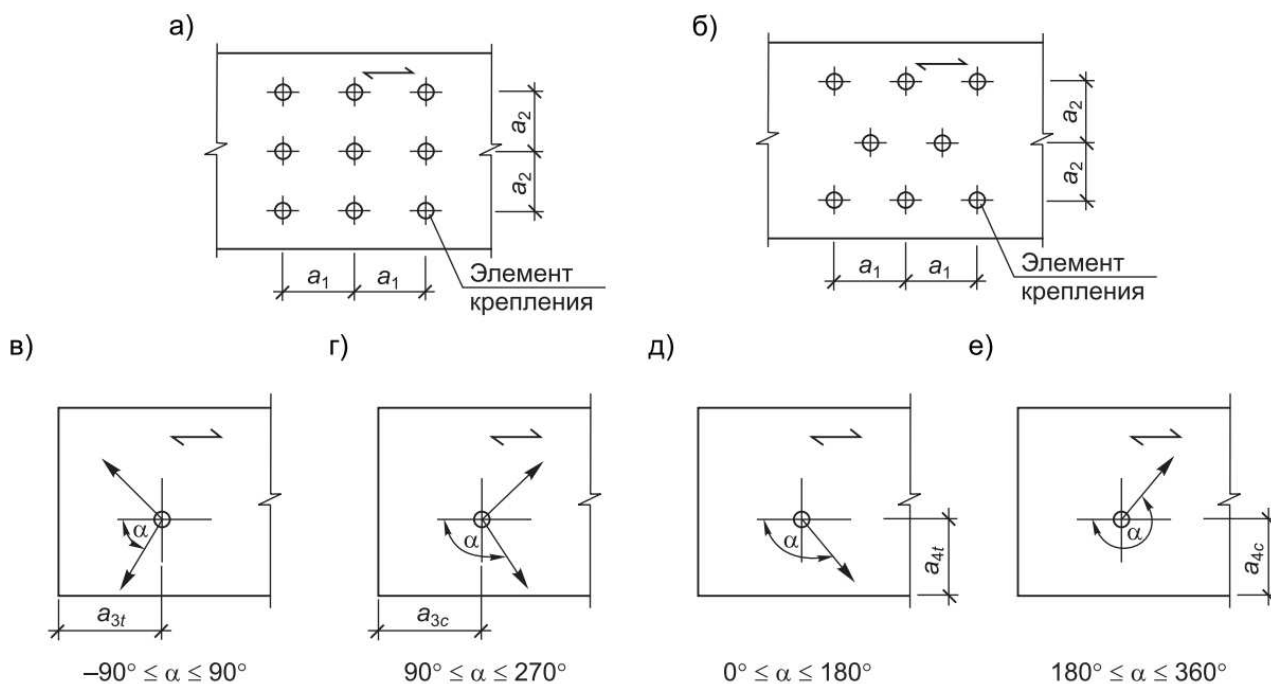
Таблица 14 – Болты и тяжи (Приложение 6 [7])

Диаметр в мм		Площадь сечения в $\text{см}^2$		Нормальные размеры шайб в мм при смятии древесины под углом 60–90°	
внешний	в нарезке	$F_{бр}$	$F_{нт}$	для рабочих болтов	для стяжных болтов
12	9,8	1,13	0,76	60x60x6	45x45x4
14	11,5	1,54	1,05	70x70x7	50x50x4
16	13,5	2,01	1,44	80x80x8	55x55x4
18	14,9	2,54	1,75	90x90x9	60x60x5
20	16,9	3,14	2,25	100x100x10	70x70x5
22	18,9	3,8	2,81	110x110x11	80x80x6
24	20,3	4,52	3,24	120x120x12	90x90x7
27	23,3	5,72	4,27	140x140x14	100x100x8
30	25,7	7,06	5,19	150x150x15	—
36	31,1	10,17	7,58	180x180x18	—

Таблица 15 – Минимальные расстояния между осями болтов и/или нагелей для соединений элементов из древесины или элементов из древесины и плитных материалов, а также элементов из древесины и стальных пластин (таблица 9.8 [4])

Шаг или расстояние, угол $\alpha$ (рисунок 2)	Минимальное расстояние	
	Болты	Нагели
Шаг вдоль волокон $a_1$ , $0^\circ \leq \alpha \leq 360^\circ$	$(4 +  \cos\alpha ) \cdot d$	$(3 + 2  \cos\alpha ) \cdot d$
Шаг поперек волокон $a_2$ , $0^\circ \leq \alpha \leq 360^\circ$	$4d$	$3d$
Расстояние до нагруженного торца $a_{3t}$ : $-90^\circ \leq \alpha \leq 90^\circ$	$\max(7d; 80 \text{ мм})$	$\max(7d; 80 \text{ мм})$
Расстояние до ненагруженного торца $a_{3c}$ : $90^\circ \leq \alpha < 150^\circ$ $150^\circ \leq \alpha < 210^\circ$ $210^\circ \leq \alpha \leq 270^\circ$	$\max[(1+6\sin\alpha) \cdot d; 4d]$ $4d$ $\max[(1+6\sin\alpha) \cdot d; 4d]$	$\max[(a_{3t} \sin\alpha ) \cdot d; 3d]$ $3d$ $\max[(a_{3t} \sin\alpha ) \cdot d; 3d]$
Расстояние до нагруженной кромки $a_{4t}$ , $0^\circ \leq \alpha \leq 180^\circ$	$\max[(2+2\sin\alpha) \cdot d; 3d]$	$\max[(2+2\sin\alpha) \cdot d; 3d]$
Расстояние до ненагруженной кромки $a_{4c}$ , $180^\circ \leq \alpha \leq 360^\circ$	$3d$	$3d$

*Примечание* – Обозначение, принятое в таблице:  
 $\alpha$  – угол между направлением прикладываемого усилия к нагелю и волокнами.



*а, б — шаг вдоль и поперек волокон при рядовом и шахматном расположении нагелей соответственно; в, г — расстояние от оси нагеля до нагруженного и ненагруженного торца элемента соответственно; д, е — расстояние от оси нагеля до нагруженной и ненагруженной кромок элемента соответственно*

**Рисунок 2 – Схемы расстановки нагелей (рисунок 9.6 [4])**

Таблица 16 – Классы среды по условиям эксплуатации при воздействии на древесину воды, влажного воздуха и биологически активных сред (таблица 22 [8])

Класс использования древесины по СТБ EN 335-1	Общие условия эксплуатации	Примеры зданий и сооружений	Равновесная влажность древесины при эксплуатации, %	Вид биологического агента		Класс среды по условиям эксплуатации
				Дереворазрушающие грибы	Дереворазрушающие насекомые	
1	Внутри отапливаемых помещений с сухим и нормальным режимом	Общественные здания и сооружения, жилые дома	Не выше 15	–	+	XA0
2	Внутри отапливаемых помещений с влажным режимом	Аквапарки, бассейны, производственные, животноводческие и птицеводческие здания	Не выше 18, периодически выше 20	+	+	XA1
	Внутри отапливаемых помещений с влажным режимом	Складские здания различного назначения, неотапливаемые чердачные помещения		+	+	
3	Вне помещений, но с защитой от атмосферных осадков	Открытые спортивно-физкультурные сооружения, навесы		+	+	

Таблица 17 – Виды защитных покрытий от биологической коррозии  
(таблица 27 [8])

Вид защитного средства	Химическая основа средства	Способ обработки и норма расхода	
		Нанесение на поверхность, г/м <sup>2</sup>	Консервация, кг/м <sup>3</sup>
<b>Биозащитные средства</b>			
Антисептики водорастворимые: вымываемые трудновымываемые	Фториды, бораты	400–500	—
	Хром, медь, мышьяк	400–500	8–15
Антисептики органорастворимые	Алкидная	150–200	—
Антисептики маслянистые	Каменноугольная, сланцевая, антраценовая	—	75–100
<b>Влагозащитные средства</b>			
Лакокрасочные материалы водоразбавляемые	Акриловая, акрилово-алкидная	100–150	—
Лакокрасочные материалы органоразбавляемые: лаки, краски, эмали, шпатлевки	Алкидная, уретано – алкидная, эпоксидная	100–150	—
		800–1000	—
<b>Биовлагозащитные средства</b>			
Пропиточные составы водоразбавляемые	Акриловая, акрилово-алкидная	120–150	—
Пропиточные составы органоразбавляемые	Алкидная	120–150	—
Пленкообразующие составы водоразбавляемые	Акриловая, акрилово-алкидная	150–200	—
Пленкообразующие составы органоразбавляемые	Алкидная, уретано-алкидная	150–200	—
<b>Химически стойкие влагозащитные средства</b>			
Лакокрасочные материалы органоразбавляемые	Перхлорвиниловая, уретано-алкидная, эпоксидная	120–150	—



Таблица 18 – Лакокрасочные материалы для защиты древесины

Лакокрасочные материалы	Марка материала	Индекс покрытия	Толщина покрытия, мкм
Пентафталевые	Лаки ПФ-170 и ПФ-171	д, в	70–90 90–120
	Эмаль ПФ-115	а, в	90–120
	Эмаль ПФ-1115 «Экстра»	а, ан, п	90–120
	Эмаль ПФ-131	а, ан, п	90–120
	Эмаль ПФ-133	а, в	90–120
	Эмаль «Интерьер»	а, ан, п	90–120
	Эмаль ПФ-115-1	а, ан, п	90–100
	Эмаль ПФ-1217 ВЭ	а, ан, п	90–100
Перхлорвиниловые и поливинилхлоридные	Эмаль ХВ-110	а, в	90–120
	Эмаль ХВ-124	а, в, х	90–120
	Эмаль ХВ-785	х, в	110–130
	Эмаль ХС-759	х, в	130–150
	Эмаль ХВ-16, ХВ-16Р	а, ан, п	110–130
	Лак ХВ-784	д, х, в	110–130
Эпоксидные	Шпатлевка ЭП-0010	х, в	250–350
Алкидные	Состав ПФ-11	д, а, в	100–110
	Эмаль «Рем-Люкс»	а, ан, п	90–120
	Эмаль «Оли»	а, ан, п	90–120
	Лак алкидный «Оли»	а, ан, п	90–120
	Состав «Оли»	а, ан, п	90–120
Акриловые воднодисперсионные	Краска ВД-АК-134	д, а	110–120
	Лаки «АкваЛид интерьер»	а, ан, п	110–120
	«АкваЛид экстерьер»		
	Краска «ПироЛид Аква»	а, ан, п	110–120
	Краска «Рем-Аква»	а, ан, п	110–120
	Лазурь «Оли-Аква» ПРЕМИУМ	а, ан, п	110–120
	Краска ВД-АК-112	а, ан, п	110–120

Примечание – Индекс покрытия: а – стойкое на открытом воздухе; ан – то же, под навесом; п – то же, в помещениях; д – декоративное; в – водостойкое, х – химически стойкое.

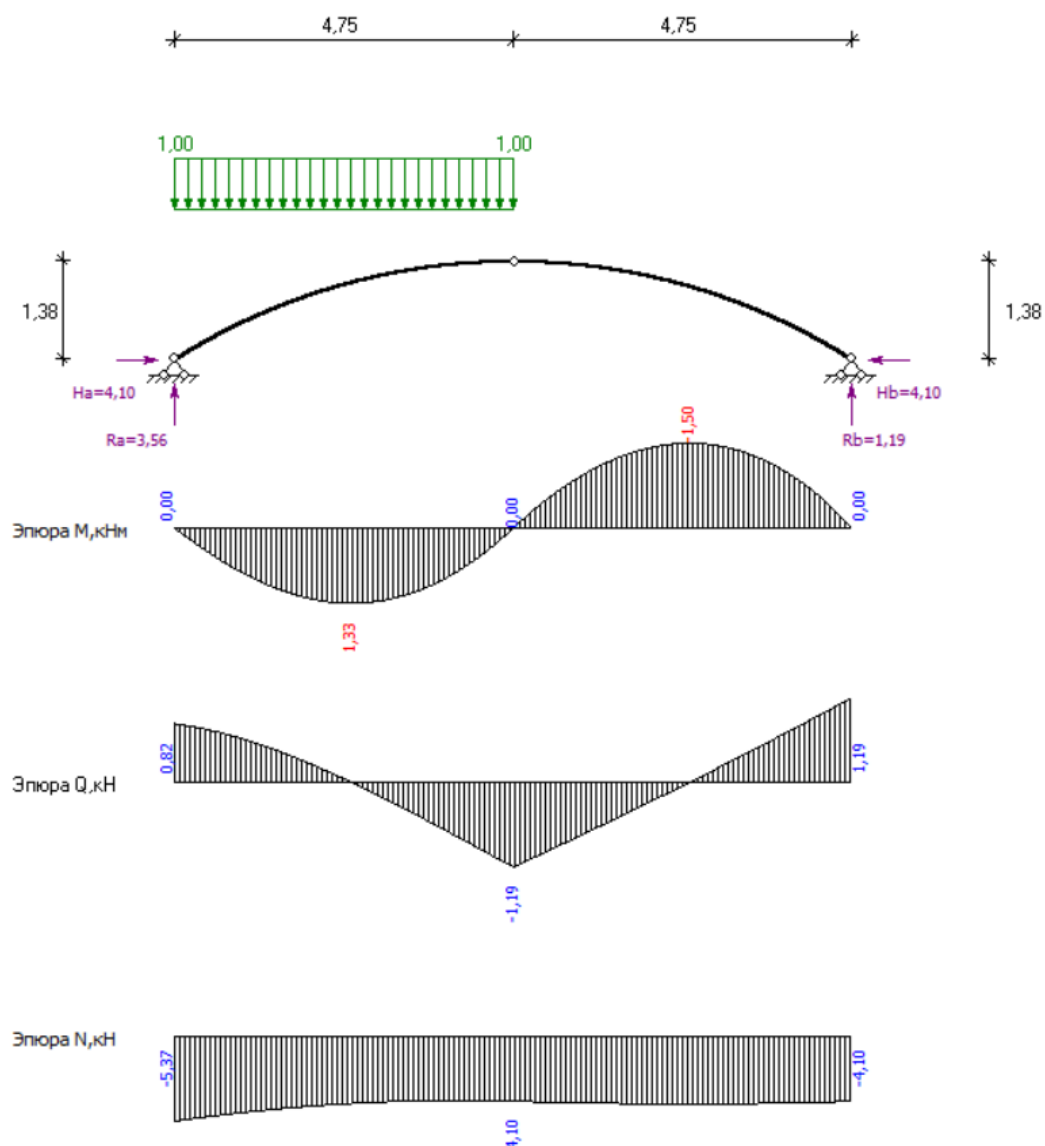
Таблица 19 – Составы для поверхностной пропитки древесины

Марка пропиточного состава	Состав компонентов, %	Привес	Защитные свойства
ТХЭФ	Трихлорэтилфосфат – 40 % Четыреххлористый углерод – 60 %	600 г/м <sup>2</sup>	Биозащитное, огнезащитное
Фенолоспирты	Фенолоспирты – 100 %	250–300 кг/м <sup>3</sup>	Влагозащитное, биохимзащитное
БК (буроугольная композиция)	Буроугольный воск – 10 % Олифа оксоль – 70 % Сиккатив – 10 % Бура – 5 % Вода – 5 %	30–40 кг/м <sup>3</sup>	Влагозащитное, биозащитное, огнезащитное
ТХЭФ-ПТ	Трихлорэтилфосфат- 30 % –50 % Петролатум - 50 % –70 %	40–60 кг/м <sup>3</sup>	Влагозащитное, биозащитное, огнезащитное
Препарат «БОПОД»	Состав на основе акриловых полимеров с неорганическими фосфатными солями	300–350 г/м <sup>2</sup>	Влагозащитное, биозащитное, огнезащитное
Антипирен синзирванный пленкообразующий «СПАД»	Состав не расшифровывается	300–400 г/м <sup>2</sup>	Биозащитное, огнезащитное - трудногорючая, для внутренних работ
Композиция ОК-ГФМ	Раствор фосфоразотсодержащих соединений, углеводов и аминов в воде	400 г/м <sup>2</sup> , четырехкратная обработка	Огнезащитное - трудногорючая, с ХВ-784 – биозащитное
Препараты для огнебиозащиты «БАН»	Водный раствор фосфоразотсодержащих соединений с добавлением антисептика	250–300 г/м <sup>2</sup>	Биозащитное, огнезащитное – трудновоспламеняемая, трудногорючая, для внутренних работ

Таблица 20 – Способы защиты от коррозии несущих металлических конструкций (таблица В.2 [5])

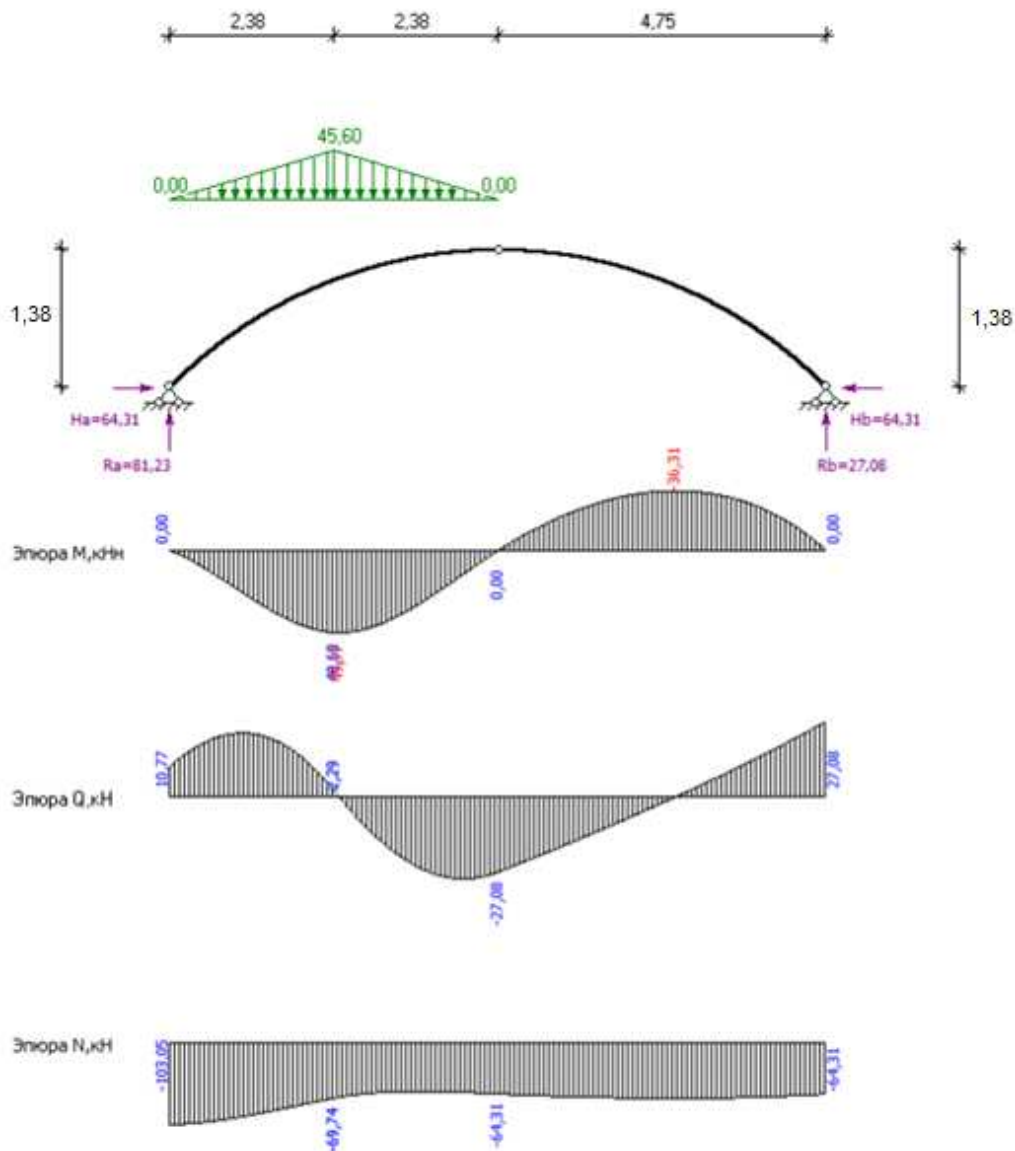
Класс среды по условиям эксплуатации	Способ защиты конструкций из углеродистой и низколегированной стали
ХА0	окрашивание лакокрасочными материалами группы I
ХА1	а) термодиффузионное цинкование ( $45 < t < 60$ мкм); б) горячее цинкование ( $60 < t < 100$ мкм); в) газотермическое напыление цинком ( $120 < t < 180$ мкм) или алюминием ( $200 < t < 250$ мкм); г) окрашивание лакокрасочными материалами I, II и III группы; д) изоляционные покрытия (для конструкций в грунтах)
ХА2	а) термодиффузионное цинкование ( $45 < t < 60$ мкм) с последующим окрашиванием лакокрасочными покрытиями II и III группы; б) горячее цинкование ( $60 < t < 100$ мкм) с последующим окрашиванием лакокрасочными материалами II и III группы; в) газотермическое напыление цинка или алюминия ( $120 < t < 180$ мкм) с последующим окрашиванием лакокрасочными материалами II, III и IV группы; г) окрашивание лакокрасочными материалами II, III и IV группы; д) газотермическое напыление цинком ( $200 < t < 250$ мкм) или алюминием ( $250 < t < 300$ мкм); е) облицовка химически стойкими неметаллическими материалами

## Приложение А Результаты статического расчета при действии равномерно распределенной нагрузки на половине пролета



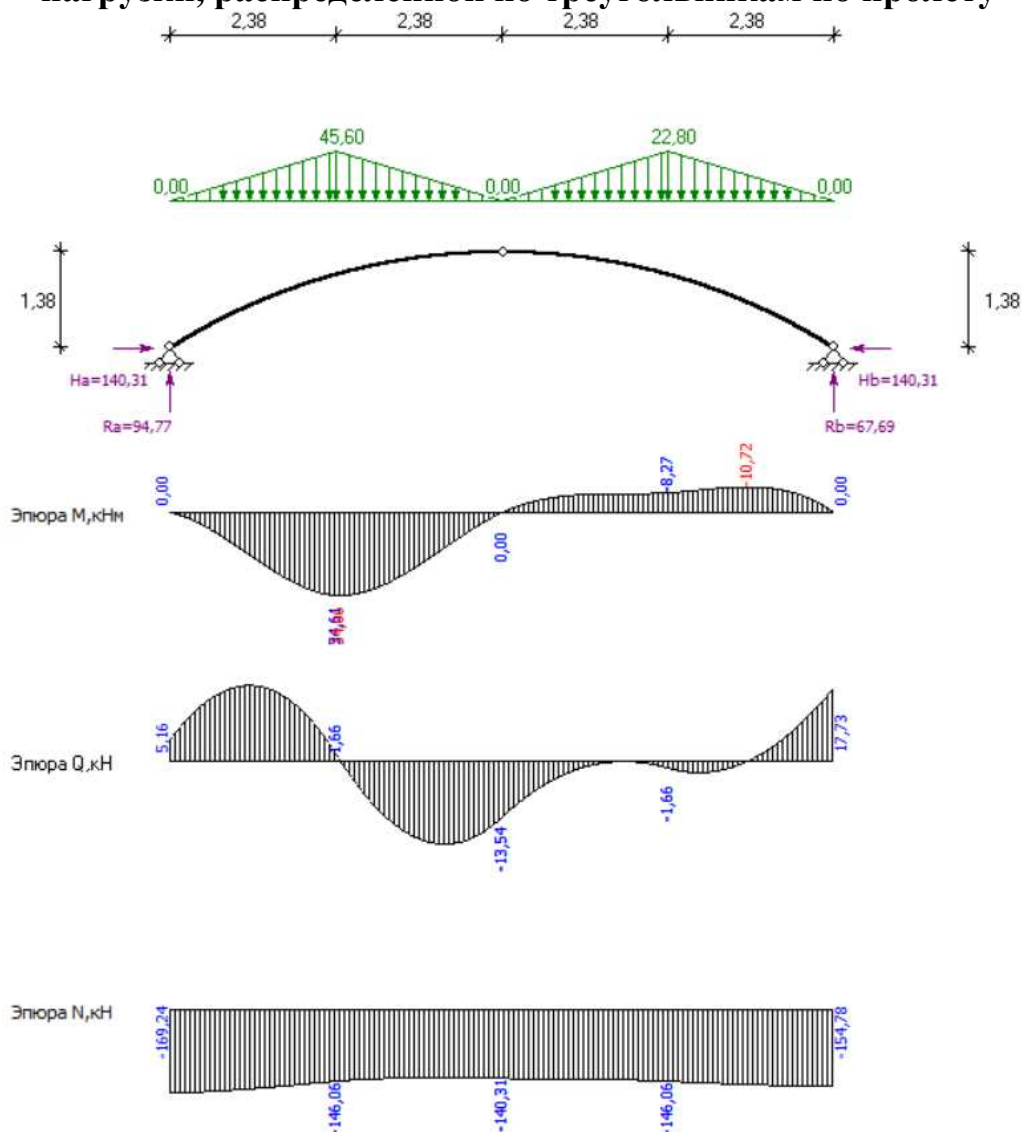
X, м	Y, м	sin(φ)	cos(φ)	M, кН*м	Q, кН	N, кН
0.0000	-0.0000	0.5283	0.8491	0.0000	0.8291	-5.4113
0.7917	0.4389	0.4402	0.8979	0.6827	0.6581	-4.9520
1.5833	0.7809	0.3522	0.9359	1.1410	0.3885	-4.5874
2.3750	1.0377	0.2641	0.9645	1.3273	0.0474	-4.3227
3.1667	1.2165	0.1761	0.9844	1.2107	-0.3423	-4.1614
3.9583	1.3221	0.0880	0.9961	0.7719	-0.7603	-4.1057
4.7500	1.3570	0.0000	1.0000	-0.0000	-1.1875	-4.1567
5.5417	1.3221	-0.0880	0.9961	-0.7950	-0.8169	-4.2451
6.3333	1.2165	-0.1761	0.9844	-1.2962	-0.4370	-4.3008
7.1250	1.0377	-0.2641	0.9645	-1.4930	-0.0474	-4.3227
7.9167	0.7809	-0.3522	0.9359	-1.3659	0.3524	-4.3086
8.7083	0.4389	-0.4402	0.8979	-0.8842	0.7636	-4.2550
9.5000	-0.0000	-0.5283	0.8491	0.0000	1.1875	-4.1567

## Приложение Б Результаты статического расчета при действии снеговой нагрузки, распределенной по треугольнику на половине пролета



X, м	Y, м	sin(φ)	cos(φ)	M, кН*м	Q, кН	N, кН
0.0000	-0.0000	0.5283	0.8491	0.0000	18.9051	-123.3910
0.7917	0.4389	0.4402	0.8979	21.1246	25.8119	-118.2162
1.5833	0.7809	0.3522	0.9359	41.8968	20.1228	-108.8424
2.3750	1.0377	0.2641	0.9645	51.7029	1.0816	-98.5690
3.1667	1.2165	0.1761	0.9844	43.4870	-19.6515	-92.7721
3.9583	1.3221	0.0880	0.9961	23.1584	-29.3238	-92.5606
4.7500	1.3570	0.0000	1.0000	0.0000	-27.0780	-94.7829
5.5417	1.3221	-0.0880	0.9961	-18.1271	-18.6279	-96.7988
6.3333	1.2165	-0.1761	0.9844	-29.5566	-9.9650	-98.0699
7.1250	1.0377	-0.2641	0.9645	-34.0440	-1.0816	-98.5690
7.9167	0.7809	-0.3522	0.9359	-31.1468	8.0364	-98.2468
8.7083	0.4389	-0.4402	0.8979	-20.1610	17.4114	-97.0250
9.5000	-0.0000	-0.5283	0.8491	0.0000	27.0780	-94.7829

## Приложение В Результаты статического расчета при действии снеговой нагрузки, распределенной по треугольникам по пролету



X, м	Y, м	sin(φ)	cos(φ)	M, кН*м	Q, кН	N, кН
0.0000	-0.0000	0.5283	0.8491	0.0000	5.3658	-170.7835
0.7917	0.4389	0.4402	0.8979	11.0439	17.1060	-166.7298
1.5833	0.7809	0.3522	0.9359	26.3231	16.1045	-157.9668
2.3750	1.0377	0.2641	0.9645	34.6805	1.6224	-147.8545
3.1667	1.2165	0.1761	0.9844	28.7084	-14.6689	-141.8081
3.9583	1.3221	0.0880	0.9961	14.0947	-20.0096	-140.9610
4.7500	1.3570	0.0000	1.0000	0.0000	-13.5387	-142.1753
5.5417	1.3221	-0.0880	0.9961	-6.5476	-3.9657	-143.0801
6.3333	1.2165	-0.1761	0.9844	-7.8126	-0.1391	-144.4570
7.1250	1.0377	-0.2641	0.9645	-8.1920	-1.6224	-147.8545
7.9167	0.7809	-0.3522	0.9359	-10.1979	-2.0252	-152.6691
8.7083	0.4389	-0.4402	0.8979	-9.5984	4.5052	-156.1344
9.5000	-0.0000	-0.5283	0.8491	0.0000	17.6252	-156.4797

Учебное издание

**Составители:**  
*Жук Василий Васильевич*  
*Матвеевко Елизавета Сергеевна*

# **МЕТОДИЧЕСКОЕ ПОСОБИЕ**

к выполнению курсовой работы по дисциплине  
**«Инженерные конструкции»**  
для специальностей  
**1-69 01 01 «Архитектура»**  
и **1-69 01 02 «Архитектурный дизайн»**

Ответственный за выпуск: Жук В. В.  
Редактор: Митлошук М. А.  
Компьютерная вёрстка: Северянина А. Г., Соколюк А. П.  
Корректор: Дударук С. А.

---

Подписано в печать 18.05.2023 г. Формат 60x84 <sup>1</sup>/<sub>16</sub>. Бумага «Performer».  
Гарнитура «Times New Roman». Усл. печ. л. 2,79. Уч. изд. л. 3,0. Заказ № 533. Тираж 19 экз.  
Отпечатано на ризографе учреждения образования «Брестский государственный  
технический университет». 224017, г. Брест, ул. Московская, 267.  
Свидетельство о государственной регистрации издателя, изготовителя,  
распространителя печатных изданий № 1/235 от 24.03.2014 г.