

МИНИСТЕРСТВО ОБРАЗОВАНИЯ РЕСПУБЛИКИ БЕЛАРУСЬ
УЧРЕЖДЕНИЕ ОБРАЗОВАНИЯ
«БРЕСТСКИЙ ГОСУДАРСТВЕННЫЙ ТЕХНИЧЕСКИЙ УНИВЕРСИТЕТ»

Кафедра строительных конструкций

А.Б. Шурин, В.И. Драган, А.В. Мухин,
Л.Г. Головко, Е.В. Лещук

БАЛОЧНОЕ ПЕРЕКРЫТИЕ РАБОЧЕЙ ПЛОЩАДКИ

*Рекомендовано Советом
Брестского государственного технического университета
в качестве методических указаний к курсу
"Металлические конструкции"
специальности 1-70 02 01 дневной и заочной форм обучения*

Брест 2013

УДК 624.014
ББК 38.54 я 2
Ш18

Рецензенты: директор Республиканского научно-исследовательского и опытно-конструкторского предприятия «Научно-технический центр» г. Брест, д.т.н. **Найчук А.Я.**;
доцент кафедры сопротивления материалов и теоретической механики, к.т.н., доцент **Черноиван Н.В.**

А.Б. Шурин, В.И. Драган, А.В. Мухин, Л.Г. Головко, Е.В. Лещук

Ш18 Балочное перекрытие рабочей площадки. – Брест : Издательство БрГТУ – 2013. – 84 с.

ISBN 978-985-493-253-8

Методические указания составлены в соответствии с программой курса «Металлические конструкции» для студентов специальности 1-70 02 01 «Промышленное и гражданское строительство» и действующими нормативными документами по проектированию металлических конструкций. Содержит указания по выполнению курсового проекта «Балочное перекрытие рабочей площадки». Приведены примеры компоновки простого и усложненного типов балочной клетки, расчета и конструирования главной балки, сплошной и сквозной колонны.

УДК 624.014
ББК 38.54 я 2

ISBN 978-985-493-253-8

© Коллектив авторов, 2013
© Издательство БрГТУ, 2013

ОГЛАВЛЕНИЕ

Введение	5
1 Компоновка балочных конструкций	6
1.1 Общие сведения о балочных конструкциях	6
1.2 Настилы балочных клеток.....	7
1.3 Пример 1. Компоновка вариантов балочных клеток.....	8
1.3.1 Компоновка нормального типа балочной клетки.....	8
1.3.2 Компоновка усложнённого типа балочной клетки	9
2 Подбор и проверка сечений прокатных балок	10
2.1 Пример 2. Подбор сечений прокатных балок.....	14
2.1.1 Подбор балки настила нормального типа балочной клетки	14
2.1.2 Подбор балок усложненного типа балочной клетки.....	16
2.1.2.1 Подбор балки настила.....	16
2.1.2.2 Подбор второстепенной балки.....	17
2.1.3 Выбор наиболее экономичного варианта балочной клетки	20
2.2 Пример 3. Расчет крепления настила	21
3 Подбор и проверка сечений составных балок	22
3.1 Компоновка сечения главной балки.....	22
3.1.1 Пример 4. Подбор сечения главной балки	24
3.2 Изменение сечения главной балки	28
3.2.1 Пример 5. Изменение сечения главной балки	28
3.2.2 Пример 6. Проверка общей устойчивости главной балки.....	33
3.3 Местная устойчивость составных балок.....	33
3.3.1 Местная устойчивость пояса	33
3.3.2 Местная устойчивость стенки	33
3.3.3 Пример 7. Проверка местной устойчивости главной балки.....	37
3.3.3.1 Проверка местной устойчивости полки	37
3.3.3.2 Проверка местной устойчивости стенки.....	37
3.4 Расчет поясных швов балок	41
3.4.1 Пример 8. Расчет поясных швов главной балки.....	43

3.5 Расчет опорной части составной балки.....	44
3.5.1 Пример 9. Расчет опорной части главной балки	46
3.6 Укрупнительный стык балки на высокопрочных болтах	48
3.6.1 Стык поясов.....	48
3.6.2 Стык стенки	49
3.6.3 Пример 10. Расчет укрупнительного стыка балки	49
3.7 Сопряжения балок	52
3.7.1 Пример 11. Расчёт соединения балки настила с главной балкой в случае их сопряжения в одном уровне	52
3.7.2 Пример 12. Расчет соединения вспомогательной балки с главной балкой в случае их пониженного сопряжения.....	54
4 Центральнo-сжатые колонны	56
4.1 Расчет и конструирование стержня колонны.....	56
4.1.1 Пример 13. Расчет и конструирование стержня сквозной колонны	58
4.1.2 Пример 14. Расчет и конструирование стержня сплошной колонны...63	
4.2 Расчет и конструирование базы колонны	65
4.2.1 Пример 15. Расчет и конструирование базы сквозной колонны	67
4.2.2 Пример 16. Расчет и конструирование базы сплошной колонны с фрезерованным торцом	72
4.3 Расчет и конструирование оголовка колонны.....	75
4.3.1 Пример 17. Расчет и конструирование оголовка сквозной колонны ...	75
4.3.2 Пример 18. Расчет и конструирование оголовка сплошной колонны .78	
5 Рекомендации по графическому оформлению чертежей	79
Список использованных источников	83

ВВЕДЕНИЕ

Курсовой проект «Балочное перекрытие рабочей площадки» разрабатывается студентами специальности 70 02 01 «Промышленное и гражданское строительство» с целью изучения вопросов расчета и конструирования металлических конструкций балочных перекрытий, что способствует повышению качества усвоения материала. Выполнение курсового проекта закрепляет и углубляет теоретические знания, позволяет приобрести теоретические навыки в решении многих теоретических вопросов, а также научиться правильно пользоваться нормами проектирования и другой технической литературой.

Методические указания разработаны в соответствии со СНиП II-23-81* «Стальные конструкции» [2] и СНиП 2.01.07-85 «Нагрузки и воздействия» [3]. Приводятся основные теоретические сведения и примеры расчета по компоновке простого и усложненного вариантов балочных клеток, по расчету и конструированию главной балки.

Приступая к работе над проектом, студент должен изучить выданное ему задание, ознакомиться с теоретическим материалом, используя данные методические указания и конспект лекций по курсу металлических конструкций. Это необходимо для получения ясного представления о проектируемом объекте.

Курсовой проект состоит из расчетной и графической частей. В расчетно-пояснительной записке излагаются все этапы выполнения проекта с краткими обоснованиями конструктивных решений, расчетами. В конце пояснительной записки приводится перечень используемой литературы. Расчетно-пояснительная записка оформляется в соответствии с требованиями стандарта университета.

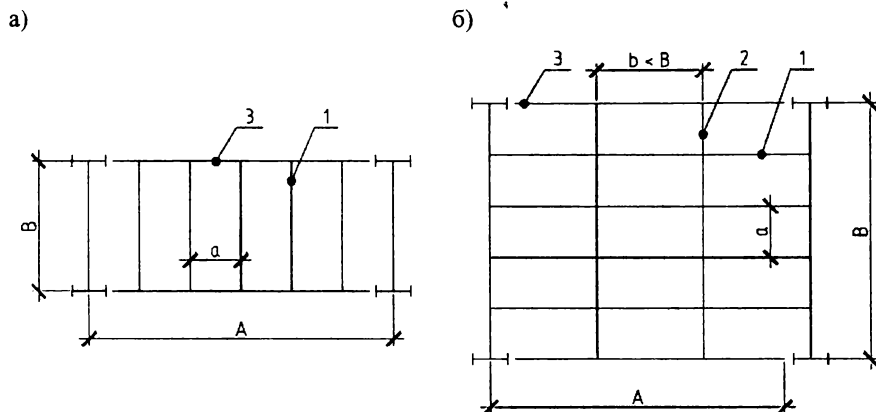
Графическая часть курсового проекта состоит из 1 листа на стадии КМ, включающего: монтажную схему балочной клетки, продольный и поперечный разрез, основные монтажные узлы. В качестве монтажных узлов на листе КМ рекомендуется размещать узел опирания главной балки на колонну, укрупнительный стык главной балки и узел сопряжения колонны с фундаментом. В состав графической части входят листы на стадии КМД, включающие: отпавочный элемент главной балки, балку настила (второстепенную балку), накладки и колонну со спецификацией металла на элементы и ведомостью отпавочных марок. Чертежи должны быть разработаны с соблюдением требований СТБ 21.504-2005 [1] и ЕСКД по образцам, имеющимся на кафедре строительных конструкций БрГТУ.

1 КОМПОНОВКА БАЛОЧНЫХ КОНСТРУКЦИЙ

1.1 Общие сведения о балочных конструкциях

Система несущих балок, образующих конструкцию перекрытий, рабочих площадок цехов, проезжей части моста или других аналогичных конструкций, называется **балочной клеткой**.

В зависимости от расчетной нагрузки и размеров в плане в курсовом проекте применяются два типа балочных клеток (рисунок 1.1): нормальный и усложненный.



1 – балки настила; 2 – второстепенные балки; 3 – главные балки
а – нормальный; б – усложненный

Рисунок 1.1 – Типы балочных клеток

При нормальном типе балочной клетки нагрузка с настила передается на балки настила, которые, в свою очередь, передают ее на главные балки, опирающиеся на колонны, стены или другие несущие конструкции (рисунок 1.1а).

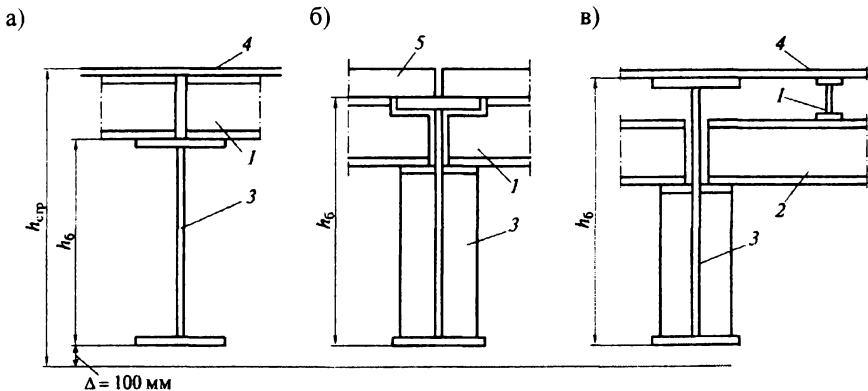
В усложненном типе балочной клетки вводятся дополнительные вспомогательные (второстепенные) балки, располагаемые под балками настила и опирающиеся на главные балки (рисунок 1.1б).

Для проектирования балок настила и второстепенных балок рекомендуется использовать прокатные балки двутавровые по ГОСТ 8239-89 (т. 7.4 [6]) или двутавры стальные горячекатаные с параллельными гранями полок по ГОСТ 26020-83 (т. 7.5 [6]) и СТО АСЧМ 20-93 (т. 7.6 [6]).

Расстояние между балками настила a определяется несущей способностью настила и обычно составляет 0,6–1,6 м при стальном настиле и до 3,5 м при железобетонном настиле. Расстояние между вспомогательными балками b обычно назначается в пределах 2...5 м. Пролет главных балок 6–18 м.

Сопряжение балок может быть поэтажное, в одном уровне и пониженное (рисунок 1.2).

При этажном сопряжении (рисунок 1.2 а) балки настила в балочных клетках нормального типа опираются на верхние полки главных балок. Для усложненного типа балочной клетки балки настила опираются на второстепенные, в свою очередь, опираются на верхние полки главных балок.



1 – балки настила; 2 – вспомогательные балки; 3 – главные балки;
4 – стальной настил; 5 – железобетонный настил
а – этажное; б – в одном уровне; в – пониженное
Рисунок 1.2 – Сопряжения балок

При сопряжении в одном уровне (рисунок 1.2 б) верхние полки главных балок и балок настила располагаются в одном уровне, и на них опирается настил.

Пониженное сопряжение (рисунок 1.2 в) применяется в балочных клетках усложненного типа. При таком опирании второстепенные балки примыкают к главной ниже уровня её верхнего пояса главной, на них поэтажно укладывают балки настила. Настил укладывают на главные балки и балки настила.

Нагрузка на балки передается через металлический настил, который может выполняться из рифленной (ГОСТ 8568-77) или толстолистовой стали (ГОСТ 1903-74). Применяется настил также из полос на ребро и железобетонный настил.

1.2 Настилы балочных клеток

Стальной настил крепится к балкам с помощью сварки, и рассчитывается на прочность и жесткость.

Из расчета на жесткость определяется отношение пролета настила l_n к его толщине t_n :

$$\frac{l_n}{t_n} = \frac{4n_0}{120} \left(1 + \frac{72E_1}{n_0^4 q_n} \right),$$

где $n_0 = \left[\frac{l_n}{f} \right]$ – отношение пролета настила к предельному прогибу;

E_1 – цилиндрический модуль деформации, $E_1 = \frac{E}{1-\nu^2} = 226400 \text{ МПа}$;

ν – коэффициент Пуассона, для стали $\nu = 0,3$.

Требуемую толщину настила t_n назначают в зависимости от нагрузки на площадку по таблице 1.1.

Таблица 1.1 – Зависимость толщины стального настила от нагрузки на рабочую площадку

p , кПа	$p \leq 10$	$10 < p \leq 20$	$21 < p \leq 25$	$25 < p \leq 30$	$p > 30$
t_n , мм	6	8	10	12	14

Назначив t_n , находят l_n , или наоборот.

Растягивающее погонное усилие H , в кН/см, по которому проверяется прочность настила, и также сварные швы, прикрепляющие настил, определяются по формуле

$$H = \gamma_f \frac{\pi^2}{4} \left[\frac{f}{l_n} \right] E_1 t_n .$$

Расчетная толщина углового шва, прикрепляющего настил к балкам, вычисляется по формуле ($l_w = 1$ см)

$$k_f \geq \frac{H}{(\beta \cdot R_w \cdot \gamma_w)_{\min} \cdot l_w \cdot \gamma_c} .$$

1.3 Пример 1. Компонка вариантов балочных клеток

Произвести компоновку 2-х вариантов балочных клеток при исходных данных, приведенных в таблице 1.2.

Таблица 1.2 – Исходные данные для расчета

Шаг колонн в продольном направлении a	16 м
Шаг колонн в поперечном направлении b	6 м
Габариты площадки в плане	3а x 3b
Способ сопряжения балок	этажный
Временная нормативная равномерно-распределенная нагрузка на рабочую площадку	17 кПа
Сталь балок	C285
Класс ответственности здания II	$\gamma_n = 0,95$
Сварка дуговая (ГОСТ 14771-76*) в углекислом газе (ГОСТ 8050-85) проволокой СВ-08Г2С (ГОСТ 2246-70*) $\varnothing 1,4-2$ мм	

1.3.1 Компонка нормального типа балочной клетки

Определим максимально допустимое отношение пролёта к толщине настила:

$$\frac{l_n}{t_n} = \frac{4 \cdot n_0}{15} \left(1 + \frac{72 \cdot E_1}{p_n \cdot n_0^4} \right);$$

где n_0 – величина, характеризующая допустимый прогиб, при пролете настила

$l = 1$ м принимаем (т. 1.3): $\left[\frac{f}{l} \right] = \frac{1}{n_0}$, $n_0 = 120$;

$$E_1 = \frac{E}{1-\nu^2} = \frac{20600}{1-0.3^2} = 226400 \text{ МПа} - \text{цилиндрический модуль деформации};$$

$\nu = 0,3$ – коэффициент Пуассона;

E – модуль упругости стали, $E = 206000 \text{ МПа} = 20600 \text{ кН/см}^2$.

$p_n = 17 \text{ кПа}$ – временная нормативная равномерно-распределенная нагрузка на площадку.

$$\frac{l_n}{t_n} = \frac{4 \cdot 120}{15} \left(1 + \frac{72 \cdot 226400}{17 \cdot 10^{-3} \cdot 120^4} \right) = 179,97.$$

По таблице 1.1 принимаем толщину настила равной $t_n = 8 \text{ мм}$, т.к.

$p_n \leq 20 \text{ кПа}$.

Определяем пролёт настила:

$$l'_n = \left[\frac{l_n}{t_n} \right] \cdot t_n = 179,97 \cdot 8 = 1439,79 \text{ мм}.$$

Определим количество балок настила: $n' = \frac{a}{l'_n} = \frac{16000}{1439,79} = 11,11$.

Принимаем 12 балок настила (*четное*).

Уточняем пролет настила $l_n = \frac{a}{n} = \frac{16000}{12} = 1333,3 \text{ мм} = 133,3 \text{ см} \approx 1,333 \text{ м}$.

Проверка: $l_n = 133,3 \text{ см} < l'_n + (10 - 15) \text{ см} = 143,979 + 10 = 153,979 \text{ см}$.

Общий вид нормального типа балочной клетки приведен на рисунке 1.3.

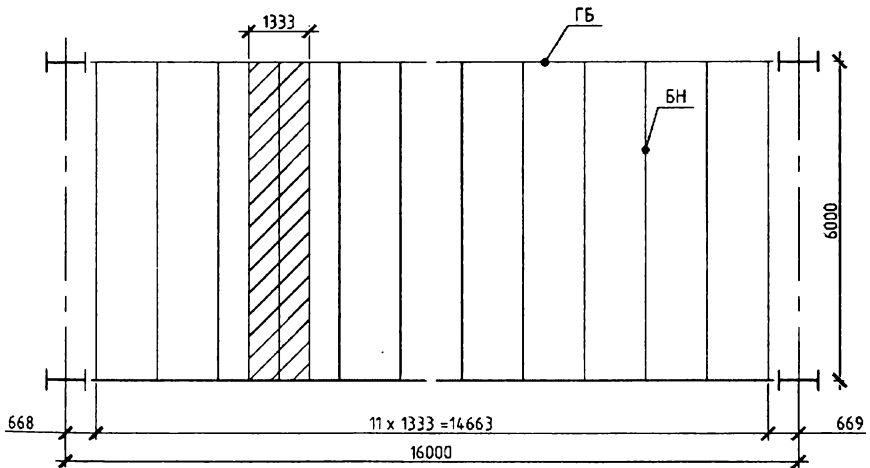


Рисунок 1.3 – Нормальный тип балочной клетки

1.3.2 Компоновка усложнённого типа балочной клетки

Принимаем толщину настила и требуемый пролет настила как в нормальном типе балочной клетки: $t_n = 8 \text{ мм}$ и $l'_n = 1439,79 \text{ мм}$.

Определим количество балок настила: $n' = \frac{b}{l'_n} = \frac{6000}{1439,79} = 4,16$.

Принимаем количество балок настила $n = 5$, тогда шаг балок настила

$$l_n = \frac{b}{n} = \frac{6000}{5} = 1200 \text{ мм}.$$

Принимаем количество второстепенных балок $n_{вб} = 4$, тогда шаг второстепенных балок $a_1 = a/n_{вб} = 16000/4 = 4000 \text{ мм}$.

Общий вид усложненного типа балочной клетки приведен на рисунке 1.3.

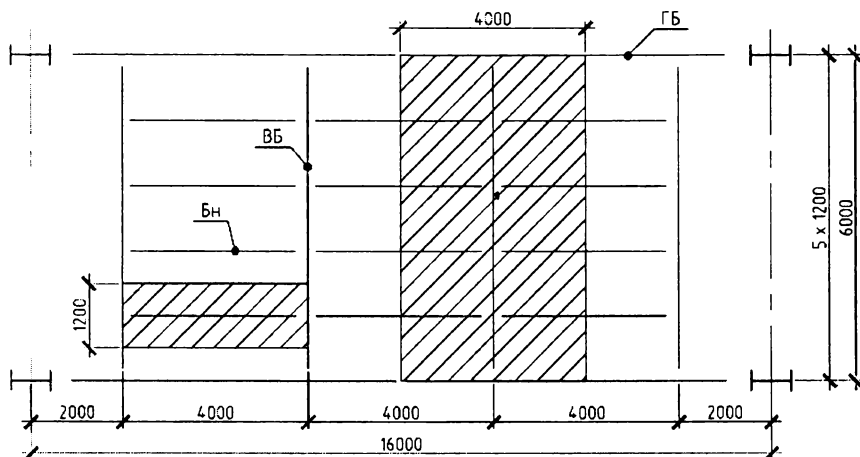


Рисунок 1.4 – Усложненный тип балочной клетки

2 ПОДБОР И ПРОВЕРКА СЕЧЕНИЙ ПРОКАТНЫХ БАЛОК

Для проверки прочности изгибаемых элементов, работающих в пределах упругих деформаций, в соответствии с основным неравенством первого предельного состояния необходимо, чтобы максимальные нормальные и касательные напряжения в балке от расчетной нагрузки не превосходили соответствующих расчетных сопротивлений. При расчете в упругой стадии

$$\sigma_{\max} = \frac{M}{W_n} \leq R_y \gamma_c;$$

$$\tau = \frac{Q \cdot S_x}{I_x \cdot t_w} \leq R_s \cdot \gamma_c;$$

где M и Q — максимальные момент и поперечная сила в балке от расчетной нагрузки;

W_n — момент сопротивления нетто поперечного сечения балки;

S_x — статический момент сдвигающейся части сечения относительно нейтральной оси;

I_x — момент инерции сечения балки;

t_w — толщина стенки балки.

С учетом развития пластических деформаций

$$\sigma = \frac{M_{1,\max}}{c_x \cdot W_{pl,\min}} \leq R_y \gamma_c,$$

где c_x — коэффициент, учитывающий развитие пластических деформаций.

В местах приложения локальной нагрузки, а также в опорных сечениях балки, не укрепленных ребрами жесткости, следует дополнительно проверять стенку на местные напряжения σ_{loc}

$$\sigma_{loc} = \frac{F}{l_{ef} \cdot t_w} \leq R_y \cdot \gamma_c,$$

где F – расчетное значение локальной нагрузки или опорная реакция;

$l_{ef} = b + 2t_f$ – расчетная длина распределения локальной нагрузки;

t_f – расстояние от наружной грани полки до начала внутреннего закругления стенки.

Приведенные напряжения в стенке балок в уровне ее сопряжения с поясом

$$\sigma_{ef} = \sqrt{\sigma_x^2 + \sigma_y^2 - \sigma_x \sigma_y + 3\tau_{xy}^2} \leq 1,15 R_y \gamma_c,$$

где $\sigma_x = \frac{M}{J_x} \cdot \frac{h_w}{2} \leq R_y \cdot \gamma_c$ – нормальные напряжения в срединной плоскости стенки

на уровне начала внутреннего закругления стенки, параллельные оси балки, $\sigma_y = \sigma_{loc}$.

Приведенные напряжения следует проверять во всех сечениях с неблагоприятным сочетанием нормальных, касательных и местных напряжений. Все напряжения определяются в одной и той же точке стенки балки и принимаются каждое со своим знаком.

Если условие по приведенным напряжениям не выполняется, то стенку можно укрепить поперечными ребрами жесткости, тогда $\sigma_y = \sigma_{loc} = 0$.

$$\sigma_{ef} = \sqrt{\sigma_x^2 + 3\tau_{xy}^2} \leq 1,15 R_y \gamma_c.$$

Для проверки по **второму предельному состоянию** необходимо, чтобы прогиб балки от нагрузки нормальной эксплуатации f не превышал предельный прогиб f_u .

Величина прогиба зависит от расчетной схемы балки, а предельный прогиб балки принимается по дополнениям к СНиП 2.01.07-85 «Нагрузки и воздействия» в зависимости от длины балки. Для однопролетной балки, нагруженной равномерно-распределенной нагрузкой,

$$\frac{f}{l} = \frac{5}{384} \cdot \frac{q_n \cdot l^3}{EI} \leq \left[\frac{f}{l} \right],$$

где величина предельного прогиба принимается по таблице 2.1.

Таблица 2.1 – Предельные вертикальные прогибы элементов конструкций

Элементы конструкций	f_u
Балки, фермы, ригели, прогоны, плиты, настилы (включая поперечные ребра плит и настилов). Для покрытий и перекрытий, открытых для обзора, при пролете l , м	
$l < 1$	1/120
$l = 3$	1/150
$l = 6$	1/200
$l = 24$	1/250
$l = 36$	1/300

Проверка общей устойчивости

Общая устойчивость балок (рисунок 2.1), материал которых работает в области упругих деформаций, при изгибе в одной из главных плоскостей обеспечена и не требует проверки, если выполняются требования таблицы 2.2.

Таблица 2.2 – К проверке общей устойчивости балок

а)	при передаче нагрузки через сплошной жесткий настил, непрерывно опирающийся на сжатый пояс балки и также непрерывно с ним связанный (плиты железобетонные, плоский или профилированный металлический настил);
б)	при отношении расчетной длины участка балки между связями из плоскости к ширине сжатого пояса, не превышающего предельно допустимых значений. Т.е. проверка общей устойчивости балки не требуется, если $\frac{l_{ef}}{b_f} \leq \left[\frac{l_{ef}}{b_f} \right]$

Предельное значение $\left[\frac{l_{ef}}{b_f} \right]$, при котором не требуется проверка общей устойчивости балок,

$$\left[\frac{l_{ef}}{b_f} \right] = \delta \cdot \left[0,41 + 0,0032 \cdot \frac{b_f}{t_f} + \left(0,73 - 0,016 \cdot \frac{b_f}{t_f} \right) \cdot \frac{b_f}{h_w} \right] \cdot \sqrt{\frac{E}{R_y}},$$

где δ – коэффициент, при расчете балок с учетом развития пластических деформаций $\delta = \left[1 - \frac{0,7 \cdot (c_1 - 1)}{(c - 1)} \right]$, здесь $1 < c_1 \leq c$. При расчете балок в упругой стадии $\delta = 1$.

Коэффициент c_1 при одновременном действии в сечении момента M и поперечной силы Q определяется:

- при $\tau \leq 0,5R$, $c_1 = c$;
- при $0,5R < \tau \leq 0,9R$, $c_1 = 1,05\beta c$,

где $\tau = \frac{Q}{t_w \cdot h_w}$; $\beta = \sqrt{\frac{1 - \left(\frac{\tau}{R_s} \right)^2}{1 - \alpha \cdot \left(\frac{\tau}{R_s} \right)^2}}$;

c – коэффициент, учитывающий развитие пластических деформаций;

α – коэффициент, для балок двутаврового сечения $\alpha = 0,7$;

c_1 – коэффициент, принимаемый не менее единицы и не более коэффициента c .

При невыполнении указанных требований общую устойчивость балок следует проверять по формуле:

$$\sigma = \frac{M_{max}}{\phi_b \cdot W_c} \leq R_y \gamma_c.$$

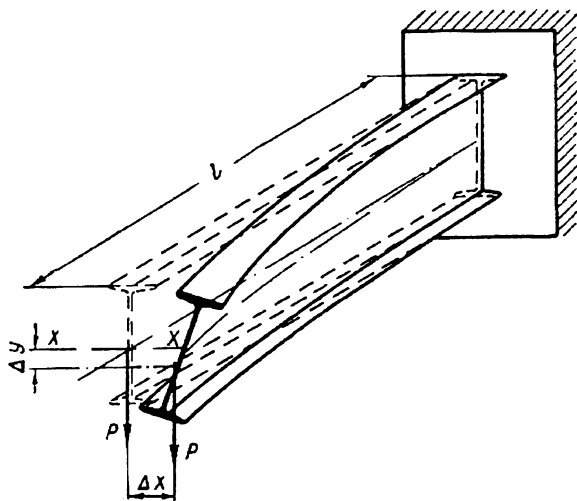


Рисунок 2.1 – Потеря общей устойчивости

При определении значения φ_b за расчетную длину балки l_{ef} следует принимать расстояние между точками закреплений сжатого пояса от поперечных смещений (узлами продольных или поперечных связей, узлами опирания балок настила или второстепенных балок, точками крепления жесткого настила); при отсутствии связей $l_{ef} = l$ (где l – пролет балки).

Для балок двутаврового сечения с двумя осями симметрии для определения коэффициента φ_b необходимо вычислить коэффициент φ_1 по формуле:

$$\varphi_1 = \psi \frac{J_y}{J_x} \left(\frac{h}{l_{ef}} \right)^2 \frac{E}{R_y},$$

где значения ψ следует принимать по таблице 2.3 в зависимости от характера нагрузки и параметра α .

Таблица 2.3 – Коэффициенты ψ для двутавровых балок с двумя осями симметрии

Количество закреплений сжатого пояса в пролете	Формулы для определения ψ при значениях α	
	$0,1 \leq \alpha \leq 40$	$40 < \alpha \leq 400$
Два и более, делящих пролет на равные части	$\psi = 2,25 + 0,07\alpha$	$\psi = 3,6 + 0,04\alpha - 3,5 \cdot 10^{-5} \alpha^2$

а) для прокатных двутавров $\alpha = 1,54 \frac{J_t}{J_y} \left(\frac{l_{ef}}{h} \right)^2$,

где l_{ef} – расчетная длина балки;

h – полная высота сечения;

J_t – момент инерции сечения при свободном кручении,

$$J_t \approx 0,433 \cdot (2 \cdot b_f \cdot t_f^3 + h_w \cdot t_w^3);$$

б) для сварных двутавров, составленных из трех листов,

$$\alpha = 8 \cdot \left(\frac{l_{ef} \cdot t_f}{h_f \cdot b_f} \right)^2 \cdot \left(1 + \frac{0,5 \cdot h_f \cdot t_w^3}{b_f \cdot t_f^3} \right),$$

где h_f – высота по осям поясов, $h_f = h - t_f$.

Значение коэффициента φ_b в формуле необходимо принимать: при $\varphi_1 \leq 0,85$ $\varphi_b = \varphi_1$; при $\varphi_1 > 0,85$ $\varphi_b = 0,68 + 0,21 \cdot \varphi_1$, но не более 1,0.

2.1 Пример 2. Подбор сечений прокатных балок

Подобрать сечение прокатных балок настила и второстепенных балок и выбрать наиболее экономичный вариант балочной клетки при исходных данных примера 1 (таблица 1.2).

2.1.1 Подбор балки настила нормального типа балочной клетки

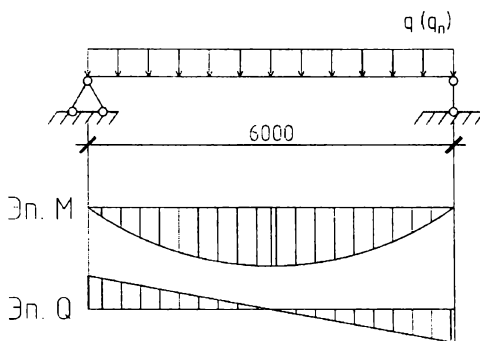


Рисунок 2.2 – Расчетная схема балки настила нормального типа балочной клетки

Расчётная нагрузка на балку настила $q' = (\gamma_{fp} \cdot p_n + \gamma_{fk} \cdot q_n) \cdot l_n \cdot \gamma_n$ (кН/м),

где g_n – собственный вес настила, $g_n = \rho \cdot t_n = 78,5 \cdot 0,008 = 0,628 \text{ кН/м}^2$;

$\rho = 78,5 \text{ кН/м}^3$ – плотность стали (таблица 2.4 [6]);

$t_n = 0,008 \text{ м}$ – толщина стального настила;

$\gamma_{fp} = 1,2; \gamma_{fk} = 1,05$ – коэффициенты надежности по нагрузке соответственно для нормативной временной нагрузки на площадку и стального настила (таблица 1.4 [6]);

$\gamma_n = 0,95$ – коэффициент надежности по назначению (п. 1.12 [6]);

$p_n = 17 \text{ кПа}$ – временная нормативная равномерно-распределенная нагрузка на площадку,

$l_n = 1,333 \text{ м}$ – шаг балок настила в простом типе балочной клетки.

$q' = (1,2 \cdot 17 + 1,05 \cdot 0,628) \cdot 1,333 \cdot 0,95 = 26,668 \text{ кН/м}$.

Расчетный изгибающий момент в балке $M = \frac{q' \cdot l^2}{8} = \frac{26,668 \cdot 6^2}{8} = 120 \text{ кН} \cdot \text{м}$.

Определяем требуемый момент сопротивления сечения:

$$W_{mp} = \frac{M}{c_1 \cdot R_y \cdot \gamma_c} = \frac{120 \cdot 10^3}{1,1 \cdot 280 \cdot 1,1} = 354,19 \text{ см}^3,$$

где $R_y = 280 \text{ МПа}$ – расчетное сопротивление стали С285 для фасонного проката по ГОСТ 27772-88 при толщине от 4 до 10 мм (таблица 2.5 [6]);

c_1 – коэффициент, учитывающий развитие пластических деформаций, предельно принимаем $c_1 = 1,1$;

$\gamma_c = 1,1$ – коэффициент условий работы (таблица 2.3 [6]).

По т. 7.5 [6] принимаем двутавр¹ №30Б1 по ГОСТ 26020-83 (таблица 2.4).

Таблица 2.4 – Геометрические характеристики двутавра № 30Б1 по ГОСТ 26020-83

h , мм	b_f , мм	t_f , мм	t_w , мм	R , мм	A , см ²	J_{x_0} , см ⁴	W_x , см ³	S_{x_0} , см ³	q_1 , кг/м
296	140	8,5	5,8	15	41,92	6328	427	240	32,9

Уточняем расчетную нагрузку на балку настила с учетом собственного веса балки $q = q' + \gamma_{fk} \cdot q_1 \cdot \gamma_n = 26,668 + 1,05 \cdot 32,9 \cdot 10^{-2} \cdot 0,95 = 26,996 \text{ кН/м}$.

Определим уточненные M и Q :

$$M = \frac{q \cdot l^2}{8} = \frac{26,996 \cdot 6^2}{8} = 121,48 \text{ кН} \cdot \text{м};$$

$$Q = \frac{q \cdot l}{2} = \frac{26,996 \cdot 6}{2} = 80,994 \text{ кН}.$$

Уточним коэффициент c_1 , учитывающий развитие пластических деформаций.

Площадь стенки $A_w = (h - 2 \cdot t_f - 2 \cdot R) \cdot t_w = (296 - 2 \cdot 8,5 - 2 \cdot 15) \cdot 5,8 = 1444,2 \text{ мм}^2$.

Площадь полки $A_f = 0,5(A - A_w) = 0,5 \cdot (41,92 \cdot 10^2 - 1444,2) = 1373,9 \text{ мм}^2$.

$\frac{A_f}{A_w} = \frac{1373,9}{1444,2} = 0,951$, по таблице 3.8 [6] коэффициент $c_1 = 1,0749$.

Прочность балки по нормальным напряжениям

$$\sigma = \frac{M}{c_1 \cdot W_x} = \frac{121,48 \cdot 10^3}{1,0749 \cdot 427} = 264,68 \text{ МПа} < R_y \cdot \gamma_c = 280 \cdot 1,1 = 308 \text{ МПа}.$$

Прочность балки по касательным напряжениям

$$\tau = \frac{Q \cdot S_x}{I_x \cdot t_w} = \frac{80,994 \cdot 240 \cdot 10}{6328 \cdot 0,58} = 52,96 \text{ МПа} < R_s \cdot \gamma_c = 162,4 \cdot 1,1 = 178,64 \text{ МПа},$$

где $R_s = 0,58 \cdot R_y = 0,58 \cdot 280 = 162,4 \text{ МПа}$ – расчетное сопротивление стали срезу.

Жесткость балки

Определяем нормативную нагрузку на балку с учетом собственного веса балки $q_n = [(p_n + g_n) \cdot a + q_1] \cdot \gamma_n = [(17 + 0,628) \cdot 1,333 + 32,9 \cdot 10^{-2}] \cdot 0,95 = 22,63 \text{ кН/м}$.

$$\frac{f}{l} = \frac{5}{384} \cdot \frac{q_n \cdot l^3}{E \cdot I_x} = \frac{5}{384} \cdot \frac{22,63 \cdot 10^{-2} \cdot 600^3}{206000 \cdot 10^{-1} \cdot 6328} = \frac{1}{204,8} < \left[\frac{f}{l} \right] = \frac{1}{n_0} = \frac{1}{200},$$

где для $l = 6 \text{ м}$, $n_0 = 200$ (таблица 2.1).

¹ Для проектирования балок настила и второстепенных балок рекомендуется использовать балки двутавровые по ГОСТ 8239-89 (т. 7.4 [6]) или стальные балочные двутавры с параллельными гранями полок по ГОСТ 26020-83 (т. 7.5 [6]) и СТО АСЧМ 20-93 (т. 7.6 [6]).

Условие жесткости выполняется. Проверка общей устойчивости балки настила не требуется, так как по всей длине к её верхнему поясу приварен стальной настил.

2.1.2 Подбор балок усложненного типа балочной клетки

2.1.2.1 Подбор балки настила

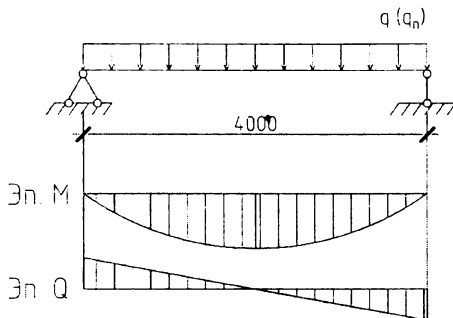


Рисунок 2.3 – Расчетная схема балки настила усложненного типа балочной клетки

Расчетная нагрузка на балку настила

$$q' = (\gamma_{fp} \cdot p_n + \gamma_{fk} \cdot q_n) \cdot l_i \cdot \gamma_n,$$

где $l_n = 1,2$ м – шаг балок настила в усложненном типе балочной клетки.

$$q' = (1,2 \cdot 17 + 1,05 \cdot 0,628) \cdot 1,2 \cdot 0,95 = 24,01 \text{ кН/м}.$$

$$\text{Расчетный изгибающий момент в балке } M = \frac{q' \cdot l^2}{8} = \frac{24,01 \cdot 4^2}{8} = 48,01 \text{ кН} \cdot \text{м}.$$

Требуемый момент сопротивления сечения

$$W_{np} = \frac{M}{c_1 \cdot R_s \cdot \gamma_c} = \frac{48,01 \cdot 10^3}{1,1 \cdot 280 \cdot 1,1} = 141,7 \text{ см}^3,$$

где $R_s = 280$ МПа – расчетное сопротивление стали С285 для фасонного проката по ГОСТ 27772-88 при толщине от 4 до 10 мм (т. 2.5 [6]);

c_1 – коэффициент, учитывающий развитие пластических деформаций, предварительно принимаем $c_1 = 1,1$;

$\gamma_c = 1,1$ – коэффициент условий работы (т. 2.3 [6]).

По т. 7.4 [6] принимаем двутавровую балку № 20 по ГОСТ 8239-89 (таблица 2.5).

Таблица 2.5 – Геометрические характеристики двутавра № 20 по ГОСТ 8239-89

h , мм	b_f , мм	t_f , мм	t_w , мм	R , мм	A , см ²	J_x , см ⁴	W_x , см ³	S_x , см ³	q_1 , кг/м
200	100	8,4	5,2	9,5	26,8	1840	184	104	21

Уточняем расчётную нагрузку на балку

$$q = q' + \gamma_{f8} \cdot q_1 \cdot \gamma_n = 24,01 + 1,05 \cdot 21 \cdot 10^{-2} \cdot 0,95 = 24,22 \text{ кН / м.}$$

Определим уточненные M и Q:

$$M = \frac{q \cdot l^2}{8} = \frac{24,22 \cdot 4^2}{8} = 48,44 \text{ кН} \cdot \text{м};$$

$$Q = \frac{q \cdot l}{2} = \frac{24,22 \cdot 4}{2} = 48,44 \text{ кН.}$$

$$\text{Площадь стенки } A_w = (h - 2 \cdot t_f - 2 \cdot R) \cdot t_w = (200 - 2 \cdot 8,4 - 2 \cdot 9,5) \cdot 5,2 = 853,84 \text{ мм}^2.$$

$$\text{Площадь полки } A_f = 0,5(A - A_w) = 0,5 \cdot (26,8 \cdot 10^2 - 853,84) = 913,08 \text{ мм}^2.$$

$$\frac{A_f}{A_w} = \frac{913,08}{853,84} = 1,069, \text{ по таблице 3.8 [6] коэффициент } c_1 = 1,0665.$$

Прочность балки по нормальным напряжениям

$$\sigma = \frac{M}{c_1 \cdot W_x} = \frac{48,44 \cdot 10^3}{1,0665 \cdot 184} = 246,8 \text{ МПа} < R_y \cdot \gamma_c = 280 \cdot 1,1 = 308 \text{ МПа.}$$

Прочность балки по касательным напряжениям

$$\tau = \frac{Q \cdot S_x}{I_x \cdot t_w} = \frac{48,44 \cdot 104}{1840 \cdot 0,52} = 5,26 \text{ кН / см}^2 = 52,6 \text{ МПа} < R_s \cdot \gamma_c = 162,4 \cdot 1,1 = 178,64 \text{ МПа.}$$

Жесткость балки

Определяем нормативную нагрузку на балку с учетом собственного веса балки $q_n = [(p_n + g_n) \cdot l_n + q_1] \cdot \gamma_n = [(17 + 0,628) \cdot 1,2 + 21 \cdot 10^{-2}] \cdot 0,95 = 20,29 \text{ кН / м.}$

$$\frac{f}{l} = \frac{5}{384} \cdot \frac{q_n \cdot l^3}{E \cdot I_x} = \frac{5}{384} \cdot \frac{20,29 \cdot 10^{-2} \cdot 400^3}{206000 \cdot 10^{-1} \cdot 1840} = \frac{1}{224} < \left[\frac{f}{l} \right] = \frac{1}{n_0} = \frac{1}{166,6},$$

где для $l = 4 \text{ м}$ $n_0 = 166,6$ (таблица 2.1).

Условие жесткости выполняется. Проверка общей устойчивости балки настила не требуется, так как по всей длине балки к её верхнему поясу приварен настил.

2.1.2.2 Подбор второстепенной балки

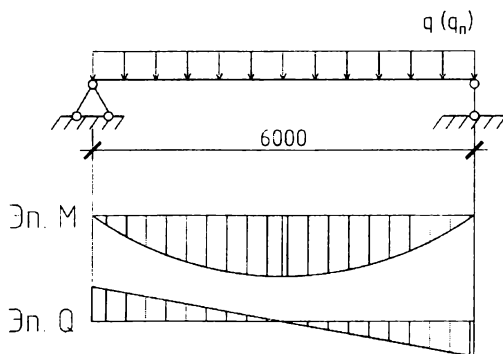


Рисунок 2.4 – Расчетная схема второстепенной балки

Определяем расчетную нагрузку на второстепенную балку. Сосредоточенные реакции балок настила на второстепенные балки в данном случае можно привести к погонной равномерно-распределенной нагрузкой. Тогда

$$q' = \left(\gamma_{fp} \cdot p_n + \gamma_{fR} \cdot \left(g_n + \frac{q_1^{6,n}}{l_n} \right) \right) \cdot a_1 \cdot \gamma_n,$$

где $q_1^{6,n} = 21 \text{ кг/м}$ – линейная плотность балки настила (двутавр № 20 / ГОСТ 8239-89);

$l_n = 1,2 \text{ м}$ – шаг балок настила в усложненном варианте балочной клетки;

$a_1 = 4 \text{ м}$ – шаг второстепенных балок в усложненном варианте балочной клетки.

$$q' = \left(1,2 \cdot 17 + 1,05 \cdot \left(0,628 + \frac{21 \cdot 10^{-2}}{1,2} \right) \right) \cdot 4 \cdot 0,95 = 80,72 \text{ кН/м}.$$

Расчетный изгибающий момент в балке $M = \frac{q' \cdot l^2}{8} = \frac{80,72 \cdot 6^2}{8} = 363,24 \text{ кН} \cdot \text{м}$.

Требуемый момент сопротивления сечения

$$W_{mp} = \frac{M}{c_1 \cdot R_y \cdot \gamma_c} = \frac{363,24 \cdot 10^3}{1,1 \cdot 280 \cdot 1,1} = 1072,14 \text{ см}^3.$$

По т. 7.4 [6] принимаем двутавровую балку № 45 по ГОСТ 8239-89 (таблица 2.6).

Таблица 2.6 – Геометрические характеристики двутавра № 45 по ГОСТ 8239-89

h , мм	b_f , мм	t_f , мм	t_w , мм	R , мм	A , см ²	J_x , см ⁴	W_x , см ³	S_x , см ³	q_1 , кг/м
450	160	14,2	9	16	84,7	27696	1231	708	66,5

Уточняем расчётную нагрузку на балку с учетом собственного веса балки:

$$q = q' + \gamma_{fR} \cdot q_1^{6,n} \cdot \gamma_n = 80,72 + 1,05 \cdot 66,5 \cdot 10^{-2} \cdot 0,95 = 81,38 \text{ кН/м}.$$

Определим уточненные M и Q :

$$M = \frac{q \cdot l^2}{8} = \frac{81,38 \cdot 6^2}{8} = 366,21 \text{ кН} \cdot \text{м};$$

$$Q = \frac{q \cdot l}{2} = \frac{81,38 \cdot 6}{2} = 244,14 \text{ кН}.$$

Площадь стенки $A_w = (h - 2 \cdot t_f - 2 \cdot R) \cdot t_w = (450 - 2 \cdot 14,2 - 2 \cdot 16) \cdot 9 = 3506,4 \text{ мм}^2$.

Площадь полки $A_f = 0,5(A - A_w) = 0,5 \cdot (84,7 \cdot 10^2 - 3506,4) = 2481,8 \text{ мм}^2$.

$\frac{A_f}{A_w} = \frac{2481,8}{3506,4} = 0,708$; по таблице 3.8 [9] находим интерполяцией коэффици-

ент $c_1 = 1,0992$.

Прочность балки по нормальным напряжениям

$$\sigma = \frac{M}{c_1 \cdot W_x} = \frac{366,21 \cdot 10^3}{1,0992 \cdot 1231} = 270,64 \text{ МПа} < R_y \cdot \gamma_c = 270 \cdot 1,1 = 297 \text{ МПа}.$$

Прочность балки по касательным напряжениям

$$\tau = \frac{Q \cdot S_x}{I_x \cdot t_w} = \frac{244,14 \cdot 708}{27696 \cdot 0,9} = 6,93 \text{ кН/см}^2 = 69,3 \text{ МПа} < R_s \cdot \gamma_c = 162,4 \cdot 1,1 = 178,64 \text{ МПа}.$$

Жесткость балки

Определяем нормативную нагрузку на балку с учетом собственного веса балки:

$$q_n = \left[p_n + \left(g_n + \frac{q_n^{6,n}}{a} \right) \right] \cdot a_1 + q_1 \cdot \gamma_n = \left[17 + \left(0,628 + \frac{21 \cdot 10^{-2}}{1,2} \right) \right] \cdot 4 + 66,5 \cdot 10^{-2} \cdot 0,95 = 68,28 \text{ кН/м}.$$

$$\frac{f}{l} = \frac{5}{384} \cdot \frac{q_n \cdot l^3}{E \cdot I_x} = \frac{5}{384} \cdot \frac{68,28 \cdot 10^{-2} \cdot 600^3}{206000 \cdot 10^{-1} \cdot 27696} = \frac{1}{297,1} < \left[\frac{f}{l} \right] = \frac{1}{n_0} = \frac{1}{200},$$

где для $l = 6 \text{ м}$, $n_0 = 200$ (таблица 2.1).

Проверка общей устойчивости второстепенной балки

Проверка общей устойчивости второстепенной балки не требуется, если выполняются условия таблицы 2.2.

$$\frac{l_{ef}}{b_f} \leq \left[\frac{l_{ef}}{b_f} \right] = \delta_x \cdot \left[0,41 + 0,0032 \cdot \frac{b_f}{t_f} + (0,73 - 0,016 \cdot \frac{b_f}{t_f}) \cdot \frac{b_f}{h} \right] \cdot \sqrt{\frac{E}{R_y}},$$

где l_{ef} – расчетная длина² верхнего пояса второстепенной балки, $l_{ef} = 1,2 \text{ м}$;

$b_f = 0,16 \text{ м}$ – ширина верхней сжатой полки (ширина полки второстепенной балки усложненного типа балочной клетки);

$\delta_x = 0,3$ – коэффициент, учитывающий развитие пластических деформаций.

$$\left[\frac{l_{ef}}{b_f} \right] = 0,3 \cdot \left[0,41 + 0,0032 \cdot \frac{0,16}{0,0142} + (0,73 - 0,016 \cdot \frac{0,16}{0,0142}) \cdot \frac{0,16}{0,45} \right] \cdot \sqrt{\frac{2,06 \cdot 10^5}{270}} = 5,32$$

$$\left[\frac{l_{ef}}{b_f} \right] = 5,32 < \frac{l_{ef}}{b_f} = \frac{1,2}{0,16} = 7,5 \text{ – условие не выполняется, следовательно, необ-}$$

ходима проверка общей устойчивости балки.

$$\text{Определяем параметр: } \alpha = 1,54 \cdot \frac{J_t}{J_y} \cdot \left(\frac{l_{ef}}{h} \right)^2 = 1,54 \cdot \frac{54,7}{808} \cdot \left(\frac{120}{45} \right)^2 = 0,741,$$

где $J_y = 808 \text{ см}^4$ – момент инерции двутавра №45 по ГОСТ 8239-89 относительно оси у-у (т. 7.4[6]);

$J_t = 54,7 \text{ см}^4$ – момент инерции при свободном кручении (т. 7.4 [6]);

$h = 45 \text{ см}$ – полная высота сечения.

Коэффициент ψ (таблица 2.3) $\psi = 2,25 + 0,07 \cdot \alpha = 2,25 + 0,07 \cdot 0,741 = 2,3$.

$$\varphi_n = \psi \cdot \frac{J_y}{J_x} \cdot \left(\frac{h}{l_{ef}} \right)^2 \cdot \frac{E}{R_y} = 2,3 \cdot \frac{808}{27696} \cdot \left(\frac{45}{120} \right)^2 \cdot \frac{20600}{27} = 7,199.$$

² За расчетную длину балки l_{ef} следует принимать расстояние между точками закреплений сжатого пояса от поперечных смещений. При усложненном типе балочной клетки за расчетную длину l_{ef} принимается шаг балок настила.

Т.к. $\varphi_1 = 7,199 > 0,85$, то $\varphi_n = 0,68 + 0,21 \cdot \varphi_1 = 0,68 + 0,21 \cdot 7,199 = 2,19$,
но не более 1,0.

$\sigma = \frac{M}{\varphi_0 \cdot W_c} = \frac{366,21 \cdot 10^3}{1,0 \cdot 1231} = 297,48 \text{ МПа} > R_v \cdot \gamma_c = 270 \cdot 1,1 = 297 \text{ МПа}$ — условие не выполняется, следовательно, необходимо увеличить сечение двутавра. По таблице 7.5 [6] принимаем двутавр № 45Б2 по ГОСТ 26020-83 (таблица 2.7).

Таблица 2.7 – Геометрические характеристики двутавра № 45Б2 по ГОСТ 26020-83

h , мм	b_f , мм	t_f , мм	t_w , мм	R , мм	A , см ²	J_x , см ⁴	W_x , см ³	S_x , см ³	q_1 , кг/м
447	180	13	8,4	21	85,96	28870	1291,9	732,9	67,5

Уточняем расчётную нагрузку на балку с учетом собственного веса балки:
 $q = q' + \gamma_{fk} \cdot q_1^{см.б.} \cdot \gamma_n = 80,72 + 1,05 \cdot 67,5 \cdot 10^{-2} \cdot 0,95 = 81,39 \text{ кН/м}$.

Изгибающий момент в балке $M = \frac{q \cdot l^2}{8} = \frac{81,39 \cdot 6^2}{8} = 366,27 \text{ кН} \cdot \text{м}$.

Прочность балки по нормальным напряжениям в упругой стадии работы

$\sigma = \frac{M}{W_x} = \frac{366,27 \cdot 10^3}{1291,9} = 283,5 \text{ МПа} < R_v \cdot \gamma_c = 270 \cdot 1,1 = 297 \text{ МПа}$,

условие выполняется, следовательно, принимаем $\delta_x = 1$.

$$\left[\frac{l_0}{b_f} \right] = 1,0 \cdot \left[0,41 + 0,0032 \cdot \frac{0,18}{0,013} + (0,73 - 0,016 \cdot \frac{0,18}{0,013}) \cdot \frac{0,18}{0,447} \right] \cdot \sqrt{\frac{2,06 \cdot 10^5}{270}} = 18,2.$$

$$\left[\frac{l_0}{b_f} \right] = 18,2 > \frac{l_0}{b_f} = \frac{1,2}{0,16} = 7,5 - \text{общая устойчивость обеспечена.}$$

2.1.3 Выбор наиболее экономичного варианта балочной клетки

Сравнение вариантов балочных клеток производим в табличной форме (таблица 2.8).

Таблица 2.8 – Сравнение вариантов балочных клеток

Элемент	1 Вариант		2 Вариант	
	Расход стали, кг/м ²	Кол-во элементов, шт.	Расход стали, кг/м ²	Кол-во элементов, шт.
Настил	62,8	–	62,8	–
Балки настила	24,68	108	17,50	156
Второстепенные балки	–	–	16,875	36
Итого	87,48	108	97,175	192

Для расчета принимаем **1-й вариант**, как наиболее экономичный по расходу стали.

2.2 Пример 3. Расчет крепления настила

Рассчитать крепление настила для наиболее экономичного варианта балочной клетки по **примеру 2**.

Опираение настила на параллельные балки позволяет считать, что он изгибается по цилиндрической поверхности. Для расчета такого настила мысленно вырежем из него полоску единичной ширины, закрепленную по концам неподвижными шарнирами (рисунок 2.5).

Расчет крепления настила ведем для нормального типа балочной клетки. Определим растягивающее усилие H на 1 см настила.

$$H = \gamma_n \cdot \gamma_{fp} \cdot \frac{\pi^2}{4} \cdot \left[\frac{f}{l} \right]^2 \cdot E_1 \cdot t_1,$$

где $\gamma_{fp} = 1,2$ – коэффициент надежности по нагрузке;

$$\left[\frac{f}{l} \right] = \frac{1}{n_0}, \text{ при } l = 1,333 \text{ м по таблице 2.1 } n_0 = 128,325.$$

$$H = 0,95 \cdot 1,2 \cdot \frac{(3,14)^2}{4} \cdot \left[\frac{1}{128,325} \right]^2 \cdot 226400 \cdot 10^{-1} \cdot 0,8 = 3,09 \text{ кН / см.}$$

Для крепления настила принимаем дуговую сварку (ГОСТ 14771-46*) в углекислом газе (ГОСТ 8050-85) сварочной проволокой СВ-08Г2С (ГОСТ 2246-71*) Ø1,4–2 мм.

Угловой шов, прикрепляющий стальной настил, рассчитываем по металлу границы сплавления, так как

$$\beta_f \cdot R_{wf} \cdot \gamma_{wf} = 0,9 \cdot 215 \cdot 1 = 193,5 \text{ МПа} > \beta_z \cdot R_{wz} \cdot \gamma_{wz} = 1,05 \cdot 166 \cdot 1 = 174,3 \text{ МПа},$$

где β_f и β_z – коэффициенты глубины проплавления шва, для дуговой сварки в среде углекислого газа проволокой СВ-08Г2С Ø1,4–2 мм $\beta_f = 0,9$ и $\beta_z = 1,05$ (таблица 4.2 [6]);

$R_{wf} = 215 \text{ МПа}$ – расчетное сопротивление по металлу шва (таблица 4.4 [6]);

$$R_{wz} = 0,45 \cdot R_{un} \text{ (таблица 4.7 [6])},$$

где $R_{un} = 370 \text{ МПа}$ – временное сопротивление стали С285 (таблица 2.5 [6]);

$$R_{wz} = 0,45 \cdot 370 = 166,5 \text{ МПа};$$

$\gamma_{wz} = \gamma_{wf} = 1$ – коэффициенты условий работы сварного шва;

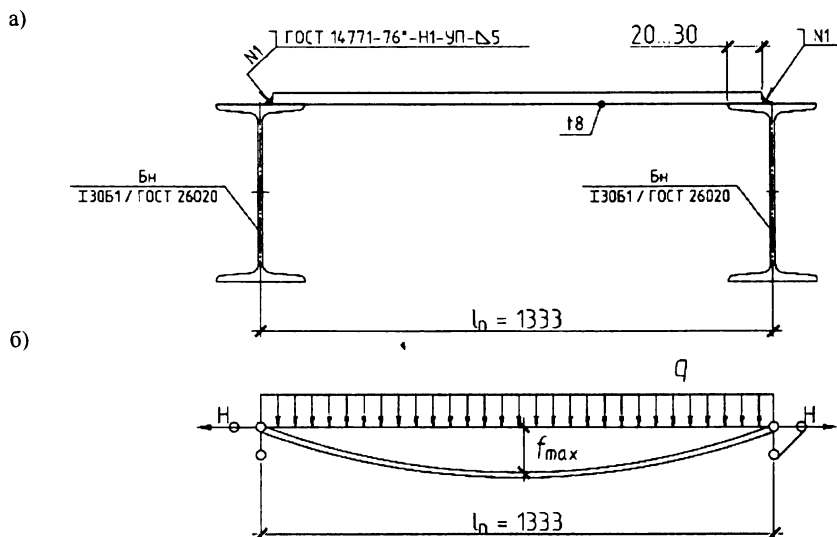
$l_w = 1 \text{ (см)}$ – длина шва;

$\gamma_c = 1,1$ – коэффициент условий работы (таблица 2.1 [6]).

Катет сварного углового шва, прикрепляющего настил к балкам,

$$k_f \geq \frac{H}{\beta_z \cdot l_w \cdot R_{wz} \cdot \gamma_{wz} \cdot \gamma_c} = \frac{3,09}{1,05 \cdot 1 \cdot 166,5 \cdot 10^{-1} \cdot 1 \cdot 1,1} = 0,18 \text{ см.}$$

Окончательно по таблице 4.5 [6] принимаем минимально допустимое значение k_f в зависимости от толщины более толстого из свариваемых элементов: для двутавра №30Б1 по ГОСТ 26020-83 при толщине полки $t_f = 8,5 \text{ мм}$, $k_f = 4 \text{ мм}$.



*а – схема крепления; б – расчетная схема
Рисунок 2.5 – К расчету крепления настила*

3 ПОДБОР И ПРОВЕРКА СЕЧЕНИЙ СОСТАВНЫХ БАЛОК

Когда требуются конструкции, жесткость и несущая способность которых превышает возможности прокатных профилей, используют **составные балки**. Наибольшее применение получили балки двутаврового **симметричного**, реже **несимметричного** сечений. Такие балки состоят из трех элементов – верхнего и нижнего поясов, объединенных тонкой стенкой.

3.1 Компоновка сечения главной балки

Высота составных балок

Жесткость балки главным образом зависит от ее высоты.

Наименьшую высоту балки, при которой она будет удовлетворять условиям жесткости, называют **минимальной высотой**.

Для обеспечения прочности балка должна иметь вполне определенный момент сопротивления. Однако с одинаковыми моментами сопротивления можно сделать сколько угодно балок с разными высотами и, следовательно, с различной металлоемкостью. Дело в том, что пояса в основном воспринимают момент, а стенка – перерезывающие усилия. Большая часть момента, возникающего в сечении балки, трансформируется в продольные усилия поясов

$$N \approx \pm M/h.$$

Расход металла на пояса будет меньше при большей высоте балки, однако при этом потребуется больше металла на стенку. При проектировании нужно отыскивать «золотую середину» в этом противоречии.

Высоту балки, назначенную из таких соображений, называют **оптимальной**. Высота балки связана с условиями перевозки и со строительной высотой конструкции перекрытия, включающего эту балку. Эту высоту будем называть **максимальной**.

Определение ориентировочной высоты балки

Грубую оценку высоты балки можно получить, принимая отношение высоты балки к ее пролету:

$$h = \left(\frac{1}{8} + \frac{1}{12} \right) l \text{ — для разрезных балок;}$$

$$h = \left(\frac{1}{12} + \frac{1}{20} \right) l \text{ — для неразрезных балок;}$$

$$h = \left(\frac{1}{5} + \frac{1}{7} \right) l \text{ — для консольных балок.}$$

Определение минимальной высоты

$$f_{\max} = \frac{5}{384} \cdot \frac{q_n \cdot l^4}{EI},$$

если учесть, что $M_n = \frac{q_n l^2}{8}$, $W = \frac{M}{R_y \gamma_c}$, $I = W \frac{h}{2}$ и $f_{\max} = f_u$, то

$$h_{\min} = \frac{5}{24} \cdot \frac{R_y \cdot l^2}{E f_u} \frac{M_n}{M} \text{ или } h_{\min} = \frac{5}{24} \cdot \frac{R_y \cdot l^2}{E f_u} \frac{q_n}{q},$$

Определение оптимальной высоты

$$h_{\text{опт}} = k \sqrt{\frac{W_x^{\text{мп}}}{t_w}},$$

где k — конструктивный коэффициент, для сварных балок 1,15...1,2.

Определение толщины стенки

Для предотвращения потери местной устойчивости стенки при назначении ее толщины необходимо ориентироваться на формулу:

$$t_w = 7 + 3 \cdot \frac{h}{1000}.$$

$$\text{Толщина стенки из условий среза } t_w \geq \frac{k \cdot Q}{h \cdot R_s \cdot \gamma_c},$$

где k — коэффициент, при работе на срез всего сечения $k = 1,2$ (при наличии внутренних опорных ребер), при работе только стенки $k = 1,5$ (при наличии торцевого опорного ребра).

$$\text{Толщина стенки из условий местной устойчивости } t_w \geq \frac{h}{5,5} \cdot \sqrt{\frac{R_y}{E}}.$$

Подбор сечения поясов

Ширину пояса принимают $\frac{1}{5} \cdot h < b_f < \frac{1}{3} \cdot h$, но не менее 180 мм. При $b_f/h > \frac{1}{3}$ будет существенно проявляться неравномерность распределения напряжений по ширине пояса. При $b_f/h < \frac{1}{5}$ мала боковая жесткость пояса. При $b_f < 180$ мм трудно выполнить узлы опирания на балку вышележащих конструкций.

Из условия свариваемости: $t_w \leq t_f \leq 3t_w$ и $t_f \leq 40 \text{ мм}$.

Из условия местной устойчивости $b_f < t_f \cdot \sqrt{\frac{E}{R_y}}$.

Проверка прочности

Толщина стенки из **условий среза** при упругой работе материала

$$t_w > \frac{1,5 \cdot Q}{h_w \cdot R_s \cdot \gamma_c} \text{ или } \tau = \frac{QS_x}{J_x \cdot t_w} \leq R_s \gamma_c,$$

при расчете с учетом развития *пластических деформаций* $\tau = \frac{Q}{h_w \cdot t_w} \leq R_s \gamma_c$.

Прочность балки при изгибе

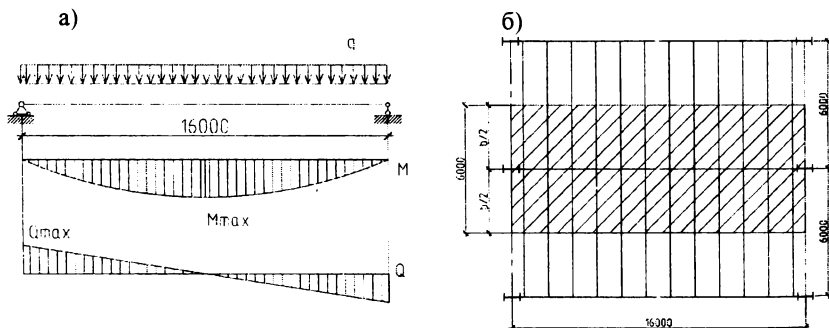
$$\sigma = \frac{M}{W_{н, \min}} \leq R_y \cdot \gamma_c.$$

Для балок, в которых допускается развитие пластических деформаций,

$$\sigma = \frac{M_{x, \max}}{c_y W_{н, \min}} \leq R_y \gamma_c.$$

3.1.1 Пример 4. Подбор сечения главной балки

Подобрать сечение главной балки для наиболее экономичного варианта по **примеру 2**. Исходные данные по **примеру 1**.



а – расчетная схема главной балки;
б – к определению нагрузки на главную балку
Рисунок 3.1 – К расчету главной балки

Сбор нагрузок на главную балку

Балку проектируем переменного по длине сечения и рассчитываем без учета развития пластических деформаций. Главная балка воспринимает нагрузку от балок настила, расположенных с шагом 1333 мм. При количестве балок настила более 5, считать, что главная балка нагружена равномерно-распределенной нагрузкой³. Расчетная схема и эпюры усилий главной балки приведены на рисунке 3.1а, грузовая площадь показана на рисунке 3.1б.

³ Нагрузку от балок настила приводить к равномерно-распределенной допускается при простом типе балочной клетки. При усложненном типе балочной клетки нагрузку от второстепенных балок следует принимать как сосредоточенную.

Вес настила и балок настила

$$g_{1n} = \left(g_n + \frac{q_{6n}}{l_n} \right) = 0,628 + \frac{32,9 \cdot 10^{-2}}{1,333} = 0,875 \text{ кН / м}^2 ,$$

где $g_n = \rho_{cm} \cdot t_n = 78,5 \cdot 0,008 = 0,628 \text{ кН / м}^2$ – собственный вес настила;

$q_{6n} = 32,9 \text{ кН / м}$ – линейная плотность балок настила;

$l_n = 1,333 \text{ м}$ – шаг балок настила.

Вес главной балки принимаем в пределах (1..2)% от нагрузки на балку

$$g_{2n} = (0,01 \div 0,02) \cdot (g_{1n} + p_n) \cdot b = 0,015 \cdot (0,875 + 17) \cdot 6 = 1,609 \text{ кН / м}^2 ,$$

где B – шаг колонн в поперечном направлении.

Нормативная нагрузка на балку

$$q_n = \gamma_n [(p_n + g_{1n})b + g_{2n}] = 0,95 \cdot [(17 + 0,875) \cdot 6 + 1,609] = 103,42 \text{ кН / м} .$$

Расчетная нагрузка на балку

$$q = \gamma_n [\gamma_{fp} \cdot p_n \cdot b + \gamma_{fg} \cdot (g_{1n} \cdot b + g_{2n})] = 0,95 \cdot [1,2 \cdot 17 \cdot 6 + 1,05 \cdot (0,875 \cdot 6 + 1,609)] = 123,12 \text{ кН / м} .$$

Компоновка сечения главной балки

Максимальный расчетный изгибающий момент в середине пролета

$$M = \frac{ql^2}{8} = \frac{123,12 \cdot 16^2}{8} = 3939,84 \text{ кН} \cdot \text{м} .$$

Максимальная поперечная сила на опоре

$$Q = \frac{ql}{2} = \frac{123,12 \cdot 16}{2} = 984,96 \text{ кН} .$$

Требуемый момент сопротивления сечения балки в упругой стадии работы

$$W_x^{np} = \frac{M}{R_y \gamma_c} = \frac{3939,84 \cdot 10^3}{260 \cdot 1,1} = 13775,66 \text{ см}^3 ,$$

где $R_y = 260 \text{ МПа}$ – расчетное сопротивление стали С285 для листового проката по ГОСТ 27772-88 при толщине от 10 до 20 мм (таблица 2.5 [6]).

Определяем ориентировочную высоту главной балки:

$$h = \left(\frac{1}{8} \div \frac{1}{12} \right) \cdot l = \frac{1}{10} \cdot l = \frac{1}{10} \cdot 16 = 1,6 \text{ м} .$$

При расчете по эмпирической формуле толщина стенки составит:

$$t_w = 7 + 3 \cdot \frac{h}{1000} = 7 + 3 \cdot \frac{1600}{1000} = 11,8 \text{ мм} .$$

Толщина стенки из условия среза

$$t_w \geq \frac{1,5 \cdot Q}{h \cdot R_s \cdot \gamma_c} = \frac{1,5 \cdot 984,96}{1,6 \cdot 0,58 \cdot 260 \cdot 10^{-1} \cdot 1,1} = 0,56 \text{ см} ,$$

где $R_s = 0,58 \cdot R_y = 0,58 \cdot 260 = 150,8 \text{ МПа}$ – расчетное сопротивление стали срезу.

Толщина стенки из условия исключения постановки продольных ребер жесткости

$$t_w \geq \frac{h}{5,5} \cdot \sqrt{\frac{R_y}{E}} = \frac{1,6}{5,5} \cdot \sqrt{\frac{260}{206 \cdot 10^3}} = 10,3 \text{ мм} .$$

Принимаем стенку из стали по ГОСТ 19903 толщиной $t_w = 10 \text{ мм}$ (таблица 7.16 [6]). Оптимальная высота балки из условия минимального расхода стали при $t_w = 10 \text{ мм}$

$$h_{opt} = k \cdot \sqrt{\frac{W_x^{np}}{t_w}} = 1,1 \cdot \sqrt{\frac{13775,66}{1,0}} = 129,1 \text{ см} ,$$

где k – конструктивный коэффициент, принимаемый равным 1,10 – 1,15.

Минимальная высота балки из условия жесткости

$$h_{\min} = \frac{5}{24} \cdot \frac{R_y \cdot l}{E} \cdot \left[\frac{l}{f} \right] \cdot \frac{q_n}{q} = \frac{5}{24} \cdot \frac{260 \cdot 10^6 \cdot 16}{206000 \cdot 10^6} \cdot 228 \cdot \frac{103,42}{123,12} = 0,8 \text{ м} = 80 \text{ см},$$

где $\left[\frac{l}{f} \right] = n_0 = 228$ (т. 1.3);

$R_y = 260 \text{ МПа}$ – расчетное сопротивление стали С285 для листового проката по ГОСТ 27772-88 при толщине св. 10 до 20 мм (таблица 2.5 [6]).

Принимаем высоту балки $h = 1400 \text{ мм}$.

Принимаем полку из стали по ГОСТ 19903 толщиной $t_f = 20 \text{ мм}$ (таблиц

7.16 [6]), тогда высота стенки

$$h_w = h - 2 \cdot t_f = 1400 - 2 \cdot 20 = 1360 \text{ мм}.$$

Высота по осям поясов

$$h_f = h - t_f = 1400 - 20 = 1380 \text{ мм}.$$

Требуемый момент инерции сечения балки

$$I_{mp} = W_{mp} \cdot \frac{h}{2} = 13775,66 \cdot \frac{140}{2} = 964296,2 \text{ см}^4.$$

Момент инерции стенки балки

$$I_w = \frac{t_w \cdot h_w^3}{12} = \frac{1,0 \cdot 136^3}{12} = 166698 \text{ см}^4.$$

Момент инерции полки

$$I_f = I_{mp} - I_w = 964296,2 - 166698 = 797598,2 \text{ см}^4.$$

Требуемая площадь и ширина полки

$$A_f = \frac{2 \cdot I_f}{h_f^2} = \frac{2 \cdot 797598,2}{138^2} = 83,76 \text{ см}^2;$$

$$b_f = \frac{A_f}{t_f} = \frac{83,76}{2,0} = 41,88 \text{ см}.$$

Ширина полки принимается в пределах $\frac{b_f}{h} = \left(\frac{1}{3} \dots \frac{1}{5} \right)$, но не менее 180 мм

Принимаем $b_f = 420 \text{ мм}$ (таблица 7.16 [6]).

$$\frac{1}{5} \cdot h = \frac{1}{5} \cdot 140 = 28 \text{ см} < b_f = 42 \text{ см} < \frac{1}{3} \cdot 140 = 46,6 \text{ см}.$$

Из условия свариваемости отношение толщины полки t_f к толщине стенки t_w не должно превышать 3:

$$\frac{t_f}{t_w} = \frac{20}{10} = 2,0 < 3.$$

Проверяем принятую ширину (свес) поясов b_{ef} из условия обеспечения местной устойчивости пояса:

$$\frac{b_{ef}}{t_f} = \frac{(42-1,0)}{2,0 \cdot 2} = 10,25 < 0,5 \sqrt{\frac{E}{R_y}} = 0,5 \sqrt{\frac{206000}{260}} = 14,07.$$

Уточняем нагрузку на балку с учетом собственного веса главной балки

$$A = 2 \cdot t_f \cdot b_f + h_w \cdot t_w = 2 \cdot 20 \cdot 42 + 1,36 \cdot 0,01 = 0,0304 \text{ м}^2.$$

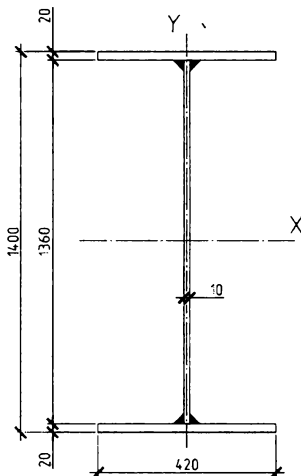
$$g_{zn} = A \cdot \rho_{cm} = 0,0304 \cdot 78,5 = 2,4 \text{ кН / м}.$$

Нормативная нагрузка на балку

$$q_n = \gamma_n [(p_n + g_{1n})b + q_{2n}] = 0,95 \cdot [(17 + 0,875) \cdot 6 + 2,4] = 104,17 \text{ кН / м.}$$

Расчетная нагрузка на балку

$$q = \gamma_n [\gamma_{fp} \cdot p_n \cdot b + \gamma_{fk} \cdot (g_{1n} \cdot b + q_{2n})] = 0,95 \cdot [1,2 \cdot 17 \cdot 6 + 1,05 \cdot (0,875 \cdot 6 + 2,4)] = 123,91 \text{ кН / м.}$$



**Рисунок 3.2 –
Сечение главной балки**

Максимальный расчетный изгибающий момент в середине пролета

$$M = \frac{ql^2}{8} = \frac{123,91 \cdot 16^2}{8} = 3965,2 \text{ кН} \cdot \text{м}.$$

Максимальная поперечная сила на опоре

$$Q = \frac{ql}{2} = \frac{123,91 \cdot 16}{2} = 991,3 \text{ кН}.$$

Проверяем толщину стенки балки из условия среза

$$t_w = 10 \text{ мм} > \frac{1,5 \cdot Q}{h_w \cdot R_s \cdot \gamma_c} = \frac{1,5 \cdot 991,3 \cdot 10}{126 \cdot 0,58 \cdot 260 \cdot 1,1} = 0,66 \text{ см} = 6,6 \text{ мм}.$$

Проверяем условие, при соблюдении которого не требуется постановка продольных ребер в стенке:

$$t_w = 13 \text{ мм} > \frac{h_w}{5,5} \cdot \sqrt{\frac{R_y}{E}} = \frac{1360}{5,5} \cdot \sqrt{\frac{260}{206000}} = 8,78 \text{ мм}.$$

Определяем расчетные геометрические характеристики сечения

Момент инерции сечения балки

$$I_x = \frac{t_w \cdot h_w^3}{12} + 2 \cdot \left(\frac{b_f \cdot t_f^3}{12} + b_f \cdot t_f \cdot \left(\frac{h_w}{2} + \frac{t_f}{2} \right)^2 \right) = \frac{1,0 \cdot 136^3}{12} + 2 \cdot \left(\frac{42 \cdot 2^3}{12} + 42 \cdot 2 \cdot \left(\frac{126}{2} + \frac{2}{2} \right)^2 \right) = 1009525,3 \text{ см}^4.$$

Момент сопротивления сечения балки

$$W_x = \frac{2 \cdot I_x}{h} = \frac{2 \cdot 1009525,3}{140} = 14421,8 \text{ см}^3;$$

Проверка прочности балки по нормальным напряжениям

$$\sigma = \frac{M}{W_x} = \frac{3965,2 \cdot 10^3}{14421,8} = 274,95 \text{ МПа} < R_y \cdot \gamma_c = 260 \cdot 1,1 = 286 \text{ МПа.}$$

$$\text{Недонапряжение} \frac{286 - 274,95}{286} \cdot 100\% = 3,86\% < 5\%.$$

Проверка прогиба (второе предельное состояние)

В соответствии с таблицей 2.1 допустимый относительный прогиб при пролете главной балки $l = 16$ м составит $\left[\frac{f}{l} \right] = \frac{1}{n_o} = \frac{1}{228}$.

$$\frac{f}{l} = \frac{5}{384} \cdot \frac{q_n \cdot l^3}{E \cdot I_x} = \frac{5}{384} \cdot \frac{104,17 \cdot 10^{-2} \cdot 1600^3}{20600 \cdot 1009525,3} = \frac{1}{374} < \left[\frac{f}{l} \right] = \frac{1}{228}.$$

Жесткость главной балки обеспечена.

3.2 Изменение сечения главной балки

Изменение сечения поясов производим на расстоянии $x = \frac{1}{6}l$ от опор, при этом изменение сечения не должно попасть на балку настила. Ширина полки измененном b_{fl} сечении должна быть не менее:

$$b_{1f} > 0,5 \cdot b_f;$$

$$b_{1f} > 0,1 \cdot h;$$

$$b_{1f} > 180 \text{ мм.}$$

Прочность по нормальным напряжениям в сварном стыковом шве

$$\sigma_1 = \frac{M_1}{W_1} \leq R_{wy} \cdot \gamma_c,$$

где R_{wy} – расчетное сопротивление стыкового шва. При визуальных методах контроля качества сварных швов $R_{wy} = 0,85 \cdot R_y$, при физических $R_{wy} = R_y$.

Прочность балки по касательным напряжениям у опоры балки

$$\tau = \frac{Q^m \cdot S_1}{I_1 \cdot t_w} \leq R_s \cdot \gamma_c.$$

Приведенные напряжения на границе стенки в месте изменения при $\sigma_{loc} = 0$:

$$\sigma_{пр} = \sqrt{\sigma_1^2 + 3 \cdot \tau_1^2} \leq 1,15 \cdot R_y \cdot \gamma_c,$$

$$\text{где } \sigma_1 = \frac{M_1}{I_1} \cdot \frac{h_w}{2}; \quad \tau_1 = \frac{Q_1 \cdot S_{1f}}{I_1 \cdot t_w}.$$

Приведенные напряжения под балкой настила

$$\sigma_{пр} = \sqrt{\sigma_1^2 - \sigma_1 \cdot \sigma_{loc} + \sigma_{loc}^2 + 3 \cdot \tau_1^2} \leq 1,15 \cdot R_y \cdot \gamma_c.$$

3.2.1 Пример 5. Изменение сечения главной балки

Изменение сечения балки производим на расстоянии $x_1 = \frac{1}{6} \cdot l = \frac{1}{6} \cdot 16 = 2,667$ м от опор, при этом оно не должно попасть на балку настила (рисунок 3.3). Сечение балки изменяем путем изменения ширины пояса, т.к. при этом не изменяется высота балки и верхний пояс остается гладким, что удобно при поэтажном опирании балок.

Находим усилия в месте изменения сечения:

$$M_1 = \frac{q \cdot x_1 \cdot (l - x_1)}{2} = \frac{123,91 \cdot 2,667 \cdot (16 - 2,667)}{2} = 2203,1 \text{ кН} \cdot \text{м};$$

$$Q_1 = q \cdot \left(\frac{l}{2} - x_1 \right) = 123,91 \cdot \left(\frac{16}{2} - 2,667 \right) = 660,8 \text{ кН}.$$

Расчетное сопротивление растяжению прямого стыкового сварного шва по пределу текучести с визуальным контролем качества шва⁴

$$R_{wy} = 0,85 \cdot R_y = 0,85 \cdot 260 = 221 \text{ МПа},$$

где $R_y = 260 \text{ МПа}$ – расчетное сопротивление стали С285 для листового, широкополосного проката по ГОСТ 27772-88 при толщине св. 10 до 20 мм (т. 2.5[6]).

Определяем требуемый момент сопротивления измененного сечения при упругой работе стали:

$$W_1^{mp} = \frac{M_1}{R_{wy} \cdot \gamma_c} = \frac{2203,1 \cdot 10^3}{221 \cdot 1,1} = 9062,5 \text{ см}^3.$$

Требуемый момент инерции балки в сечении 1–1

$$I_1^{mp} = W_1^{mp} \cdot \frac{h}{2} = 9062,5 \cdot \frac{140}{2} = 634376,8 \text{ см}^4.$$

Момент инерции стенки балки

$$I_w = \frac{t_w \cdot h_w^3}{12} = \frac{1,0 \cdot 136^3}{12} = 209621,3 \text{ см}^4.$$

Момент инерции полки

$$I_{1f} = I_1^{mp} - I_w = 634376,8 - 209621,3 = 424755,5 \text{ см}^4.$$

Площадь и ширина измененного сечения полки

$$A_{1f} = \frac{2 \cdot I_{1f}}{h_f^2} = \frac{2 \cdot 424755,5}{138^2} = 44,61 \text{ см}^2;$$

$$b_{1f} = \frac{A_{1f}}{t_f} = \frac{44,61}{2,0} = 22,31 \text{ см}.$$

По таблице 7.16 [5] ширину полки в измененном сечении принимаем $b_{1f} = 240 \text{ мм}$.

$$b_{1f} = 240 \text{ мм} > 0,5 \cdot b_f = 0,5 \cdot 420 = 210 \text{ мм};$$

$$b_{1f} = 240 \text{ мм} > 0,1 \cdot h = 0,1 \cdot 1400 = 140 \text{ мм};$$

$$b_{1f} = 240 \text{ мм} > 180 \text{ мм}.$$

Находим геометрические характеристики измененного сечения

Момент инерции

$$I_1 = \frac{t_w h_w^3}{12} + 2b_f t_f \left(\frac{h_w}{2} + \frac{t_f}{2} \right)^2 = \frac{1,0 \cdot 136^3}{12} + 2 \cdot 24 \cdot 2,0 \cdot \left(\frac{136}{2} + \frac{2,0}{2} \right)^2 = 666677,3 \text{ см}^4.$$

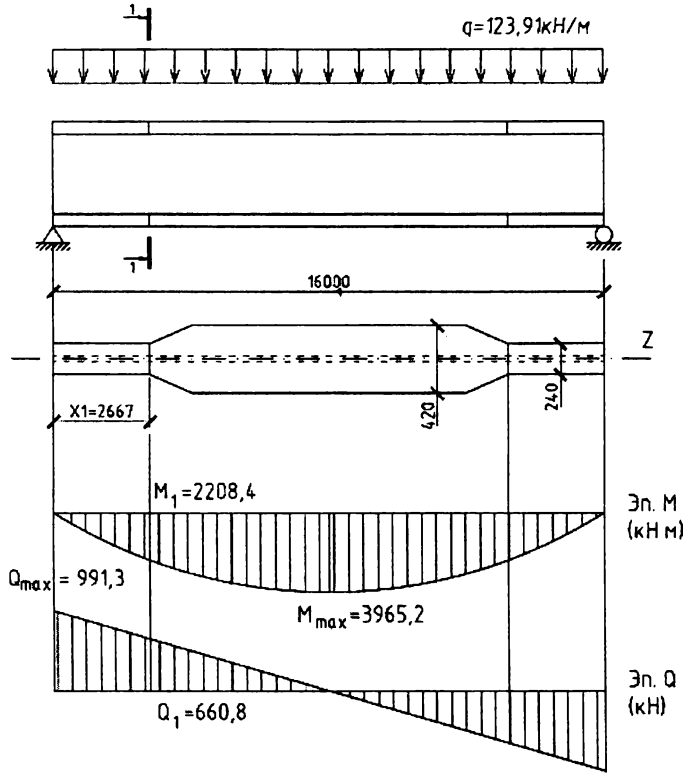
Момент сопротивления

$$W_1 = \frac{2I_1}{h} = \frac{2 \cdot 666677,3}{140} = 9523,96 \text{ см}^3.$$

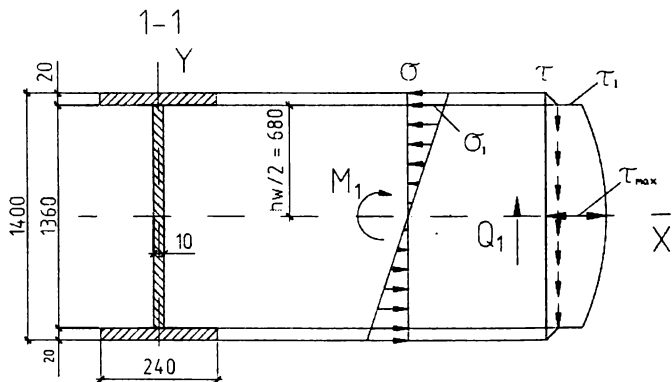
⁴ Расчетное сопротивление сварного шва определяют по пределу текучести или по временному сопротивлению независимо от вида сварки. При растяжении и изгибе с визуальным контролем качества сварных швов

$R_{wy} = 0,85 R_y$, а при физических методах контроля $R_{wy} = R_y$.

а)



б)



а – схема изменения сечения; б – напряжения в сечении 1-1
 Рисунок 3.3 – Расчётная схема главной балки и изменение сечения

Статический момент половины сечения (отсеченной части)

$$S_1 = \frac{b_{1f} \cdot t_f}{2} (h_w + t_f) + \frac{h_w^2 \cdot t_w}{8} = \frac{24 \cdot 2,0}{2} \cdot (136 + 2,0) + \frac{136^2 \cdot 1,0}{8} = 5624 \text{ см}^3.$$

Прочность в уменьшенном сечении балки

$$\sigma_1 = \frac{M_1}{W_1} = \frac{2203,1 \cdot 10^3}{9523,96} = 231,3 \text{ МПа} < R_{wy} \cdot \gamma_c = 221 \cdot 1,1 = 243,1 \text{ МПа}.$$

Прочность балки по касательным напряжениям на опоре балки

$$\tau_1 = \frac{Q^n \cdot S_1}{I_1 \cdot t_w} = \frac{991,3 \cdot 5624 \cdot 10}{666677,3 \cdot 1,0} = 83,63 \text{ МПа} < 260 \cdot 0,58 \cdot 1,1 = 165,88 \text{ МПа};$$

Проверяем приведенные напряжения на границе стенки в месте изменения сечения при $\sigma_{loc} = 0$ (рисунок 3.3 а, сечение 1-1).

$$\sigma_{np} = \sqrt{\sigma_1^2 + 3\tau_1^2} = \sqrt{(231,3)^2 + 3 \cdot (83,63)^2} = 272,9 \text{ МПа} < 1,15 \cdot 260 \cdot 1,1 = 328,9 \text{ МПа},$$

где σ_1, τ_1 – расчетные нормальные и касательные напряжения в краевом участке стенки балки на уровне поясных швов в сечении 1-1 (рисунок 3.3):

$$\sigma_1 = \frac{M_1}{I_1} \cdot \frac{h_w}{2} = \frac{2203,1 \cdot 10^3}{666677,3} \cdot \frac{136}{2} = 224,71 \text{ МПа};$$

$$S_{1f} = b_{1f} \cdot t_f \left(\frac{h_w}{2} + \frac{t_f}{2} \right) = 24 \cdot 2,0 \cdot \left(\frac{136}{2} + \frac{2,0}{2} \right) = 3312 \text{ см}^3;$$

$$\tau_1 = \frac{Q_1 \cdot S_{1f}}{I_1 \cdot t_w} = \frac{660,8 \cdot 3312 \cdot 10}{666677,3 \cdot 1,0} = 32,83 \text{ МПа}.$$

Проверяем приведенные напряжения на границе полки со стенкой под балкой настила – ($\sigma_{loc} \neq 0$, рисунок 3.4б)

Локальные напряжения в стенке балки под балкой настила

$$\sigma_{loc} = \frac{F}{l_{ef} \cdot t_w} = \frac{161,98 \cdot 10}{14 \cdot 1,0} = 115,7 \text{ МПа} < 260 \cdot 1,1 = 286 \text{ МПа},$$

где σ_{loc} – напряжение смятия в стенке под балкой настила;

F – расчетная сосредоточенная нагрузка,

$$F = 2 \cdot R_{bn} = 2 \cdot \frac{q^{bn} \cdot l^{bn}}{2} = 2 \cdot \frac{26,996 \cdot 6}{2} = 161,98 \text{ кН},$$

q^{bn} – расчетная нагрузка на балку настила;

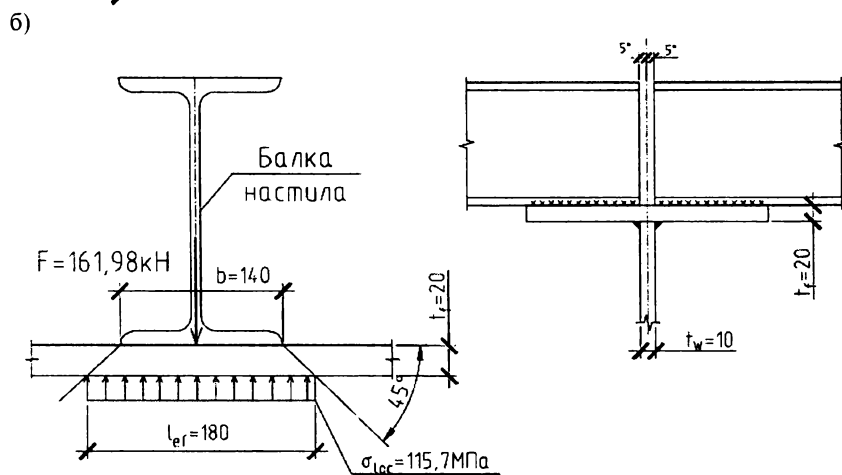
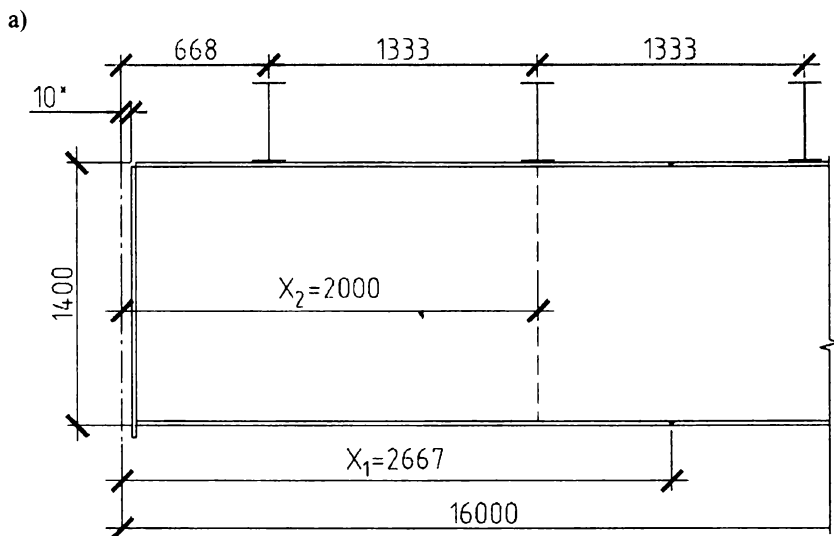
$$l_{ef} = b_{ef}^{bn} + 2t_f = 10 + 2 \cdot 2,0 = 14 \text{ см}.$$

Проверяем приведенные напряжения в сечении 2–2 (под балкой настила) на расстоянии $x_2 = 2$ м от опоры балки (рисунок 3.4 а). Находим внутренние усилия и напряжения в балке при новом значении x :

$$M_2 = \frac{q \cdot x_2 \cdot (l - x_2)}{2} = \frac{123,91 \cdot 2 \cdot (16 - 2)}{2} = 1734,74 \text{ кН} \cdot \text{м};$$

$$Q_2 = q \cdot \left(\frac{l}{2} - x_2 \right) = 123,91 \cdot \left(\frac{16}{2} - 2 \right) = 723,5 \text{ кН};$$

$$\sigma_2 = \frac{M_2}{I_1} \cdot \frac{h_w}{2} = \frac{1734,74 \cdot 10^3}{666677,3} \cdot \frac{136}{2} = 176,94 \text{ МПа};$$



* – размер корректируется при монтаже

a – расчетное сечение; *b* – схема локальных напряжений в главной балке

Рисунок 3.4 – Изменение сечения главной балки

$$\tau_2 = \frac{Q_1 \cdot S_{I_f}}{I_1 \cdot t_w} = \frac{743,5 \cdot 3312 \cdot 10}{666677,3 \cdot 1,0} = 36,94 \text{ МПа}$$

Находим приведенные напряжения в сечении 2-2 под балкой настила (рисунок 3.4)

$$\sigma_{np} = \sqrt{\sigma_2^2 - \sigma_2 \cdot \sigma_{loc} + \sigma_{loc}^2 + 3 \cdot \tau_2^2} = \sqrt{176,94^2 - 176,94 \cdot 115,7 + 115,7^2 + 3 \cdot 36,94^2} = 168,3 \text{ МПа} < 1,15 R_y \cdot \gamma_c = 1,15 \cdot 260 \cdot 1,1 = 328,9 \text{ МПа}.$$

Прочность стенки балки в сечении 2-2 обеспечена⁵.

3.2.2 Пример 6. Проверка общей устойчивости главной балки

Проверяем необходимость проверки общей устойчивости балки в месте действия максимальных нормальных напряжений, принимая за расчетный пролет $l_{ef} = 1333$ мм – расстояние между балками настила. Проверку производим в месте уменьшенного сечения балки (балка работает упруго и $\delta=1$)

$$\frac{l_{ef}}{b_{1f}} = \frac{133,3}{24} = 5,55 < 1 \cdot \left[0,41 + 0,0032 \cdot \frac{0,24}{0,02} + \left(0,73 - 0,016 \cdot \frac{0,24}{0,02} \right) \cdot \frac{0,24}{1,36} \right] \cdot \sqrt{\frac{206 \cdot 10^3}{260}} = 15,29.$$

Общая устойчивость балки обеспечена.

3.3 Местная устойчивость составных балок

В балках их прокатных профилей проверка местной устойчивости стенки и сжатого пояса не требуется, т.к. она обеспечена самим прокатом.

3.3.1 Местная устойчивость пояса

Местная устойчивость сжатого пояса обеспечена, если отношение его ширины b_{ef} к толщине t_f не превышает предельных значений $\frac{b_{ef}}{t} \leq 0,5 \cdot \sqrt{\frac{E}{R_y}}$.

3.3.2 Местная устойчивость стенки

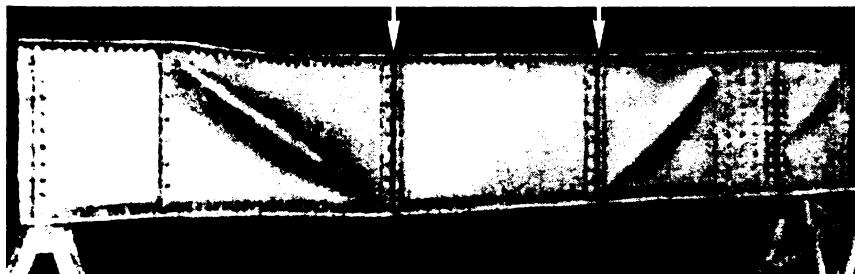


Рисунок 3.5 – Потеря устойчивости стенки сварной балки

Стенки балок для обеспечения их устойчивости следует укреплять:

- поперечными основными ребрами, поставленными на всю высоту стенки;
- поперечными основными и продольными ребрами;

⁵ Если эта проверка не выполняется, то стенку балки необходимо укрепить ребром жесткости, верхний конец которого пригоняется к нагруженному поясу балки. Это ребро через свой пригнанный торец воспринимает сосредоточенное давление и, будучи прикрепленным к стенке балки сварными швами, плавно распределяет его на всю высоту стенки балки.

– поперечными основными и промежуточными короткими ребрами и продольным ребром (при этом промежуточные короткие ребра следует располагать между сжатым поясом и продольным ребром).

Прямоугольные отсеки стенки (пластинки), заключенные между поясами и соседними поперечными основными ребрами жесткости, следует рассчитывать на устойчивость. При этом расчетными размерами проверяемой пластинки являются:

a – расстояние между осями поперечных основных ребер;

h_{ef} – расчетная высота стенки, равная в сварных балках полной высоте стенки.

Устойчивость стенок балок не требуется проверять, если при выполнении условий

$$\sigma_{ef} = \sqrt{\sigma_x^2 + \sigma_y^2 - \sigma_x \sigma_y + 3\tau_{xy}^2} \leq 1,15R_y \gamma_c \text{ и } \tau_{xy} \leq R_s \gamma_c$$

условная гибкость стенки $\bar{\lambda}_w = \frac{h_{ef}}{t} \sqrt{\frac{R_y}{E}}$ не превышает значений:

3,5 – при отсутствии местных напряжений в балках с двусторонними поясными швами;

3,2 – то же, в балках с односторонними поясными швами;

2,5 – при наличии местных напряжений в балках с двусторонними поясными швами.

Стенки балок следует укреплять поперечными ребрами жесткости, если значения условной гибкости стенки балки $\bar{\lambda}_w$ превышают **3,2** при отсутствии подвижной нагрузки и **2,2** – при наличии подвижной нагрузки на поясе балки.

Расстояние между основными поперечными ребрами не должно превышать $2h_{ef}$ при $\bar{\lambda}_w > 3,2$ и $2,5h_{ef}$ при $\bar{\lambda}_w \leq 3,2$.

При условной гибкости $\bar{\lambda}_w \leq 6$ и отсутствии подвижной нагрузки местная устойчивость может быть обеспечена основными ребрами жесткости. Такое решение является предпочтительным для балок высотой до 2 м. При $\bar{\lambda}_w > 6$, кроме основных, устанавливают дополнительное ребро жесткости на расстоянии $h_1 = (0,25..0,3)h_{ef}$ от сжатого пояса, с тем, чтобы гибкость стенки нижнего отсека не превышала 6. Продольное ребро включается и в работу балки на изгиб.

Допускается превышать указанные выше расстояния между ребрами до значения $3h_{ef}$ при условии обеспечения общей и местной устойчивости, причем значения l_{ef}/b для сжатого пояса не должны превышать предельных значений.

Поперечные ребра следует устанавливать в местах приложения больших неподвижных сосредоточенных грузов и на опорах.

Ширина выступающей части ребра b_h для парных симметричных ребер должна быть не менее $h_{ef}/30 + 40$ мм, для одностороннего ребра – не менее $h_{ef}/24 + 50$ мм; толщина ребра t_s должна быть не менее $2b_h \sqrt{R_y/E}$.

Расчет на устойчивость стенок балок симметричного сечения, укрепленных только поперечными основными ребрами жесткости (рисунок 3.6), при наличии местного напряжения ($\sigma_{loc} \neq 0$) выполняется по формуле:

$$\sqrt{\left(\frac{\sigma}{\sigma_{cr}} + \frac{\sigma_{loc}}{\sigma_{loc,cr}}\right)^2 + \left(\frac{\tau}{\tau_{cr}}\right)^2} \leq \gamma_c,$$

при отсутствии местного напряжения: $\sqrt{\left(\frac{\sigma}{\sigma_{cr}}\right)^2 + \left(\frac{\tau}{\tau_{cr}}\right)^2} \leq \gamma_c.$

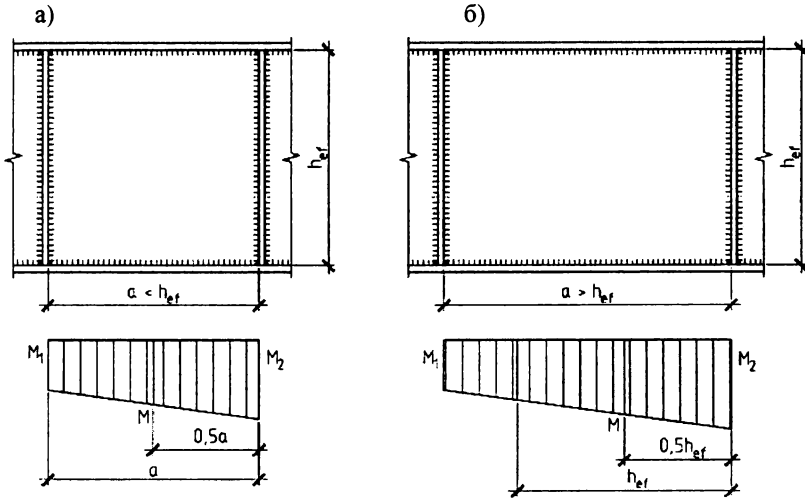


Рисунок 3.6 – К определению расчетного изгибающего момента

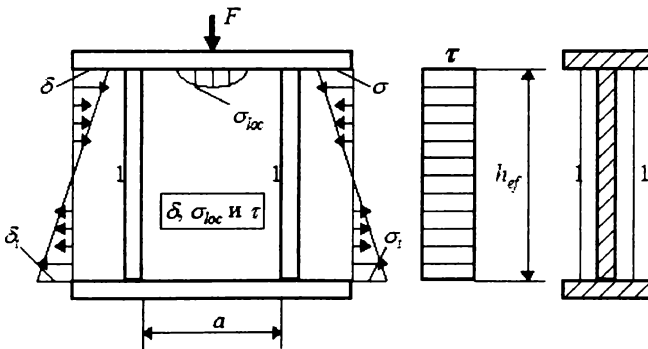


Рисунок 3.7 – Схема балки, укрепленной поперечными основными ребрами жесткости (сосредоточенная нагрузка F приложена к сжатому поясу)

Сжимающее напряжение σ у расчетной границы стенки, принимаемое со знаком "плюс", и **среднее касательное напряжение τ** вычисляются по формулам:

$$\sigma = \frac{M}{J_x} y; \quad \tau = \frac{Q}{t_w h_{ef}}.$$

Местное напряжение σ_{loc} в стенке под сосредоточенной нагрузкой определяется (при $\gamma_{fn} = 1,1$): $\sigma_{loc} = \frac{\gamma_{fn} F}{l_{ef} \cdot t_w} \leq R_y \cdot \gamma_c$.

Значения σ_{cr} и $\sigma_{loc,cr}$ в формуле определяются:

а) при $a / h_{ef} \leq 0,8$

$$\sigma_{cr} = \frac{C_{cr} R_y}{\bar{\lambda}_a^2}; \quad \sigma_{loc,cr} = \frac{C_1 R_y}{\bar{\lambda}_a^2},$$

где C_{cr} – принимается в зависимости от коэффициента $\delta = \beta \frac{b_f}{h_{ef}} \left(\frac{t_f}{t_w} \right)^3$ по таблице 3.1;

β – коэффициент, принимаемый для сварных двутавровых балок (кроме подкрановых) $\beta=0,8$;

C_1 – коэффициент, принимаемый для сварных балок по таблице 3.2 в зависимости от отношения a/h_{ef} и значения δ .

$$\bar{\lambda}_a = \frac{a}{t_w} \sqrt{R_y / E};$$

б) при $a / h_{ef} > 0,8$ и если отношение σ_{loc}/σ больше предельных значений, принимаемых по таблице 3.3:

$$\sigma_{cr} = \frac{C_2 R_y}{\bar{\lambda}_a^2},$$

где C_2 – коэффициент, принимаемый по таблице 3.4;

$\sigma_{loc,cr} = \frac{C_1 R_y}{\bar{\lambda}_a^2}$, в которой при вычислении $\bar{\lambda}_a$ при $a/h_{ef} > 2$ следует принимать $a = 2 h_{ef}$.

в) при $a / h_{ef} > 0,8$ и если отношение σ_{loc}/σ не более предельных значений, принимаемых по таблице 3.3.

$$\sigma_{cr} = \frac{C_2 R_y}{\bar{\lambda}_a^2},$$

где C_2 – коэффициент, принимаемый по таблице 3.4;

$$\sigma_{loc,cr} = \frac{C_1 R_y}{\bar{\lambda}_a^2}, \text{ но с подстановкой } 0,5a \text{ вместо } a \text{ при вычислении } \bar{\lambda}_a.$$

Критические касательные напряжения τ_{cr} вычисляются по формуле:

$$\tau_{cr} = 10,3 \left(1 + \frac{0,76}{\mu^2} \right) \frac{R_s}{\bar{\lambda}_{ef}^2}.$$

где $\bar{\lambda}_{ef} = \frac{d}{t} \sqrt{\frac{R_y}{E}}$, d – меньшая из сторон пластинки (h_{ef} или a);

μ – отношение большей стороны пластинки к меньшей.

Таблица 3.1 – Значения коэффициента c_{cr}

δ	$\leq 0,8$	1,0	2,0	4,0	6,0	10,0	≥ 30
c_{cr}	30,0	31,5	33,3	34,6	34,8	35,1	35,5

Таблица 3.2 – Коэффициент c_1 в зависимости от отношения a/h_{ef} и значения δ

δ	Значение c_1 для сварных балок при a/h_{ef} , равном								
	$\leq 0,5$	0,6	0,8	1,0	1,2	1,4	1,6	1,8	≥ 20
≤ 1	11,5	12,4	14,8	18,0	22,1	27,1	32,6	38,9	45,6
2	12,0	13,0	16,1	20,4	25,7	32,1	39,2	46,5	55,7
4	12,3	13,3	16,6	21,6	28,1	36,3	45,2	54,9	65,1
6	12,4	13,5	16,8	22,1	29,1	38,3	48,7	59,4	70,4
10	12,4	13,6	16,9	22,5	30,0	39,7	51,0	63,3	76,5
≥ 30	12,5	13,7	17,0	22,9	31,0	41,6	53,8	68,2	83,6

Таблица 3.3 – Предельные значения σ_{loc}/σ при a/h_{ef}

Балки	δ	Предельные значения σ_{loc}/σ при a/h_{ef} , равном							
		0,8	0,9	1,0	1,2	1,4	1,6	1,8	$\geq 2,0$
Сварные	≤ 1	0	0,146	0,183	0,267	0,359	0,445	0,540	0,618
	2	0	0,109	0,169	0,277	0,406	0,543	0,652	0,799
	4	0	0,072	0,129	0,281	0,479	0,711	0,930	1,132
	6	0	0,066	0,127	0,288	0,536	0,874	1,192	1,468
	10	0	0,059	0,122	0,296	0,574	1,002	1,539	2,154
	≥ 30	0	0,047	0,112	0,300	0,633	1,283	2,249	3,939

Таблица 3.4 – Значения коэффициента c_2

a/h_{ef}	$\leq 0,8$	0,9	1,0	1,2	1,4	1,6	1,8	$\geq 2,0$
c_2	По табл. 1.5, т. е. $c_2 = c_{cr}$	37,0	39,2	45,2	52,8	62,0	72,6	84,7

3.3.3 Пример 7. Проверка местной устойчивости главной балки

3.3.3.1 Проверка местной устойчивости полки

Местная устойчивость полки обеспечена, так как выполняется условие

$$\frac{b_{ef}}{t_f} = \frac{20,5}{2,0} = 10,25 < 0,5 \sqrt{\frac{E}{R_y}} = 0,5 \sqrt{\frac{206 \cdot 10^3}{260}} = 14,07,$$

где $b_{ef} = \frac{b_f - t_w}{2} = \frac{42 - 1,0}{2} = 20,5$ см – свес полки.

3.3.3.2 Проверка местной устойчивости стенки

Условие гибкости стенки

$$\bar{\lambda}_w = \frac{h_{ef}}{t_w} \cdot \sqrt{\frac{R_y}{E}} = \frac{136}{1,0} \cdot \sqrt{\frac{260}{206 \cdot 10^3}} = 4,83 > 2,5,$$

где $h_{ef} = h_w = 136$ см

При поэтажном сопряжении балок ($\sigma_{loc} \neq 0$) и $\bar{\lambda}_w = 3,2 > 2,5$ необходима проверка местной устойчивости стенки. Так как напряжения в стенке $\sigma_{loc} < R_y \cdot \gamma_c$, то поперечные ребра жесткости в местах опирания балок настила можно не ставить.

Принимаем шаг ребер жесткости ($a_{max} = 2 \cdot h_{ef} = 2 \cdot 136 = 272 \text{ см}$):

– $a = 244 \text{ см}$ в средних отсеках;

– $a = 180 \text{ см}$ в крайних.

а) Первый отсек. Проверку местной устойчивости ведем под балкой настила в сечении 1-1 ($x_1 = 0,668 \text{ м}$).

Проверку местной устойчивости производим в сечении, где приложена местная нагрузка, т.е. на расстоянии $x_1 = 668 \text{ мм}$ от опоры (рисунок 3.8).

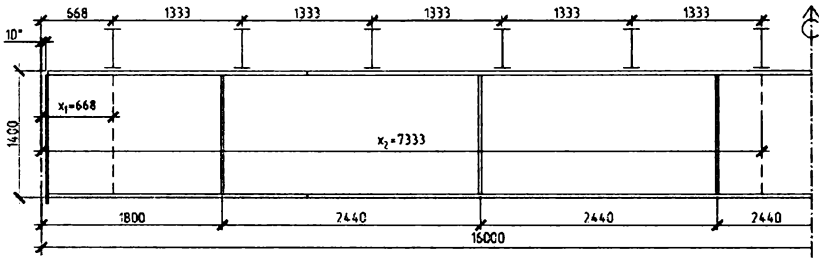


Рисунок 3.8 – Схема расстановки ребер жесткости в главной балке

В сечении 1-1 действуют:

$$M_1 = \frac{q \cdot x_1 \cdot (L - x_1)}{2} = \frac{123,91 \cdot 0,668 \cdot (16 - 0,668)}{2} = 634,53 \text{ кН} \cdot \text{м};$$

$$Q_1 = q \cdot \left(\frac{L}{2} - x_1 \right) = 123,91 \cdot \left(\frac{16}{2} - 0,668 \right) = 908,51 \text{ кН}.$$

Нормальные сжимающие напряжения у верхней границы стенки

$$\sigma_1 = \frac{M_1}{I_1} \cdot y = \frac{634,53 \cdot 10^3}{666677,3} \cdot \frac{136}{2} = 64,72 \text{ МПа}.$$

Средние касательные напряжения в стенке

$$\tau_1 = \frac{Q_1}{t_w \cdot h_w} = \frac{908,51 \cdot 10}{136 \cdot 1,0} = 66,8 \text{ МПа}.$$

Местные напряжения в стенке $\sigma_{loc} = 115,7 \text{ МПа}$.

$$\frac{a}{h_{ef}} = \frac{1,8}{1,36} = 1,324 > 0,8.$$

Находим коэффициент δ

$$\delta = \beta \cdot \frac{b_{ef}}{h_{ef}} \cdot \left(\frac{t_f}{t_w} \right)^3 = 0,8 \cdot \frac{24}{136} \cdot \left(\frac{2,0}{1,0} \right)^3 = 1,129.$$

Соотношение $\frac{\sigma_{loc}}{\sigma_1} = \frac{115,7}{64,72} = 1,788 > 0,548$ предельного значения σ_{loc}/σ согласно таблице 3.3, поэтому критические нормальные напряжения определим по формуле:

$$\sigma_{cr} = \frac{c_2 \cdot R_y}{\lambda_w^2} = \frac{49,91 \cdot 260}{4,83^2} = 556,3 \text{ МПа},$$

где $c_2 = 49,91$ – коэффициент, при $a/h_{ef} = 1,324$ – по таблице 3.4.

Критические местные напряжения:

$$\sigma_{loc.cr} = \frac{c_1 \cdot R_y}{\lambda_a^2} = \frac{25,78 \cdot 260}{6,395^2} = 163,9 \text{ МПа};$$

$$\lambda_a = \frac{a}{t_w} \cdot \sqrt{\frac{R_y}{E}} = \frac{180}{1,0} \cdot \sqrt{\frac{260}{206 \cdot 10^3}} = 6,395,$$

где $c_1 = 25,78$ – коэффициент по таблице 3.2 при $\delta = 1,129$ и $a/h_{ef} = 1,324$.

Критические касательные напряжения:

$$\tau_{cr} = 10,3 \cdot \left(1 + \frac{0,76}{\mu^2}\right) \cdot \frac{R_y}{\lambda_{ef}^2} = 10,3 \cdot \left(1 + \frac{0,76}{1,323^2}\right) \cdot \frac{150,8}{4,83^2} = 95,49 \text{ МПа};$$

$$\lambda_{ef} = \frac{h_{ef}}{t_w} \cdot \sqrt{\frac{R_y}{E}} = \frac{136}{1,0} \cdot \sqrt{\frac{260}{206 \cdot 10^3}} = 4,83; \quad \mu = \frac{a}{h_{ef}} = \frac{180}{136} = 1,323;$$

$$R_y = 0,58 \cdot R_v = 0,58 \cdot 260 = 150,8 \text{ МПа}.$$

Проверяем устойчивость стенки:

$$\sqrt{\left(\frac{\sigma_1 + \sigma_{loc}}{\sigma_{cr} + \sigma_{loc.cr}}\right)^2 + \left(\frac{\tau_1}{\tau_{cr}}\right)^2} = \sqrt{\left(\frac{64,72 + 115,7}{556,3 + 163,9}\right)^2 + \left(\frac{66,8}{95,49}\right)^2} = 1,08 < \gamma_c = 1,1,$$

где $\gamma_c = 1,1$ – коэффициент условий работы (т. 2.3 [6]).

Устойчивость стенки в первом отсеке обеспечена.

б) Средний отсек. Проверку местной устойчивости ведем в сечении 2-2 ($x_2 = 7,333$ м).

В сечении 2-2 действуют:

$$M_2 = \frac{q \cdot x_2 \cdot (L - x_2)}{2} = \frac{123,91 \cdot 7,333 \cdot (16 - 7,333)}{2} = 3937,6 \text{ кН} \cdot \text{м};$$

$$Q_2 = q \cdot \left(\frac{L}{2} - x_2\right) = 123,91 \cdot \left(\frac{16}{2} - 7,333\right) = 82,65 \text{ кН}.$$

Нормальные сжимающие напряжения у верхней границы стенки

$$\sigma_2 = \frac{M_2}{I} \cdot y = \frac{3937,6 \cdot 10^3}{1009525,3} \cdot \frac{136}{2} = 265,23 \text{ МПа}.$$

Средние касательные напряжения в стенке

$$\tau_2 = \frac{Q_2}{t_w \cdot h_w} = \frac{82,65 \cdot 10}{136 \cdot 1,0} = 6,08 \text{ МПа}.$$

Местные напряжения в стенке $\sigma_{loc} = 115,7$ МПа.

$$\frac{a}{h_{ef}} = \frac{2,44}{1,36} = 1,794 > 0,8.$$

Находим коэффициент δ :

$$\delta = \beta \cdot \frac{b_r}{h_{ef}} \cdot \left(\frac{t_r}{t_w} \right)^3 = 0,8 \cdot \frac{42}{136} \cdot \left(\frac{2,0}{1,0} \right)^3 = 1,976.$$

Соотношение $\frac{\sigma_{loc}}{\sigma_1} = \frac{115,7}{265,23} = 0,436 < 0,647$ – предельного значения σ_{loc}/σ согласно таблице 3.3, поэтому критические нормальные напряжения определим по формуле:

$$\sigma_{cr} = \frac{c_2 \cdot R_y}{\lambda_w^2} = \frac{72,28 \cdot 260}{4,83^2} = 805,6 \text{ МПа},$$

где $c_2 = 72,28$ – коэффициент, при $a/h_{ef} = 1,794$ по таблице 3.4.

Критические местные напряжения:

$$\sigma_{loc.cr} = \frac{c_1 \cdot R_y}{\lambda_a^2} = \frac{46,0 \cdot 260}{4,334^2} = 636,7 \text{ МПа},$$

$$\lambda_a = \frac{a}{2 \cdot t_w} \cdot \sqrt{\frac{R_y}{E}} = \frac{244}{2 \cdot 1,0} \cdot \sqrt{\frac{260}{206 \cdot 10^3}} = 4,334,$$

где $c_1 = 46,0$ – коэффициент по таблице 3.2 при $\delta = 1,976$ и $a/h_{ef} = 1,794$.

Критические касательные напряжения:

$$\tau_{cr} = 10,3 \cdot \left(1 + \frac{0,76}{\mu^2} \right) \cdot \frac{R_y}{\lambda_{ef}^2} = 10,3 \cdot \left(1 + \frac{0,76}{1,794^2} \right) \cdot \frac{150,8}{4,83^2} = 82,30 \text{ МПа},$$

$$\lambda_{ef} = \frac{h_{ef}}{t_w} \cdot \sqrt{\frac{R_y}{E}} = \frac{136}{1,0} \cdot \sqrt{\frac{260}{206 \cdot 10^3}} = 4,83; \quad \mu = \frac{a}{h_{ef}} = \frac{244}{136} = 1,794;$$

$$R_y = 0,58 \cdot R_y = 0,58 \cdot 260 = 150,8 \text{ МПа}.$$

Проверяем устойчивость стенки:

$$\sqrt{\left(\frac{\sigma_1 + \sigma_{loc}}{\sigma_{cr} + \sigma_{loc.cr}} \right)^2 + \left(\frac{\tau_1}{\tau_{cr}} \right)^2} = \sqrt{\left(\frac{265,23 + 115,7}{805,6 + 636,7} \right)^2 + \left(\frac{6,08}{82,3} \right)^2} = 0,52 < \gamma_c = 1,1,$$

где $\gamma_c = 1,1$ – коэффициент условий работы (т. 2.3 [6]).

Местная устойчивость стенки в среднем отсеке обеспечена.

Назначаем размеры двухсторонних ребер жесткости⁶

$$b_h = \frac{h_{ef}}{30} + 40 = \frac{1360}{30} + 40 = 85,3 \text{ мм}. \text{ Принимаем ребра шириной } b_h = 90 \text{ мм}.$$

$$\text{Находим толщину ребра } t_s \geq 2 \cdot b_h \cdot \sqrt{\frac{R_y}{E}} = 2 \cdot 90 \cdot \sqrt{\frac{260}{206 \cdot 10^3}} = 6,4 \text{ мм}.$$

В соответствии с т. 7.16 [6] толщину ребра принимаем $t_s = 8 \text{ мм}$.

⁶ Ширина выступающей части ребра b_h для парных симметричных ребер должна быть не менее $h_{ef}/30 + 40 \text{ мм}$, для одностороннего ребра – не менее $h_{ef}/24 + 50 \text{ мм}$; толщина ребра t_s должна быть не менее $2b_h \sqrt{\frac{R_y}{E}}$.

Назначаем сечение ребра 90 x 8 мм (рисунок 3.9). Торцы ребер должны иметь скосы 40 x 60 мм для пропуска поясных швов и их разгрузки от сварочных напряжений.

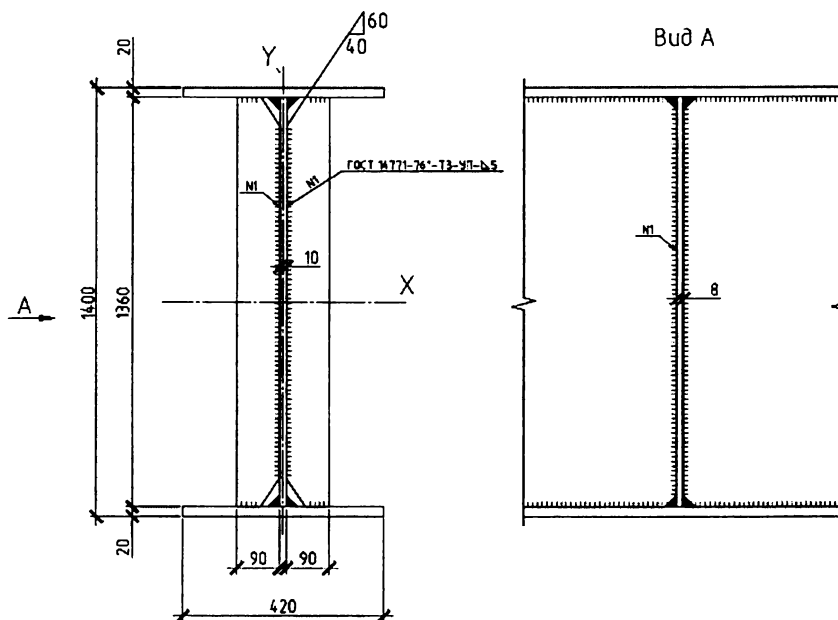


Рисунок 3.9 – Двухсторонние ребра жесткости

Поперечные ребра жесткости привариваем сплошным швом дуговой сваркой по ГОСТ 14771-76* в углекислом газе (ГОСТ 8050-85) сварочной проволокой СВ-08Г2С (ГОСТ 2246-71*) Ø1,4–2 мм. В соответствии с т. 4.5[6] принимаем катет сварного шва $k_f = 5$ мм.

3.4 Расчет поясных швов балок

Толщина сварных швов для соединения пояса со стенкой балки назначается:

- при неподвижной нагрузке распределенной или узловой (рисунок 3.10а), приложенной в местах, укрепленными или плотно пригнанными кверху ребрами жесткости в зависимости от типа угловых швов (двухсторонних $n_w = 2$ или односторонних $n_w = 1$)

$$k_f \geq \frac{T}{n_w \beta_{f(z)} R_{wf(wz)} \gamma_{wf(wz)} \gamma_c};$$

- при подвижной нагрузке, а также при неподвижной сосредоточенной на поясе (нижнем или верхнем) на участке между ребрами жесткости (рисунок 3.10б)

$$k_f \geq \frac{\sqrt{T^2 + V^2}}{2\beta_{f(z)} R_{wf(z)} \gamma_{wf(z)} \gamma_c},$$

где $T = \frac{QS}{J}$ – сдвигающее усилие в поясе на единицу длины, вызываемое силой Q ;

S – статический момент сдвигаемой части пояса брутто относительно нейтральной оси;

J – момент инерции сечения брутто относительно нейтральной оси;

$V = \frac{\gamma_f F}{l_{cf}}$ – давление от сосредоточенного груза на единицу длины, $\gamma_f = 1,1$;

l_{cf} – условная длина распределения местного давления.

Поясные швы, выполненные с полным проваром на всю толщину стенки, считаются равнопрочными.

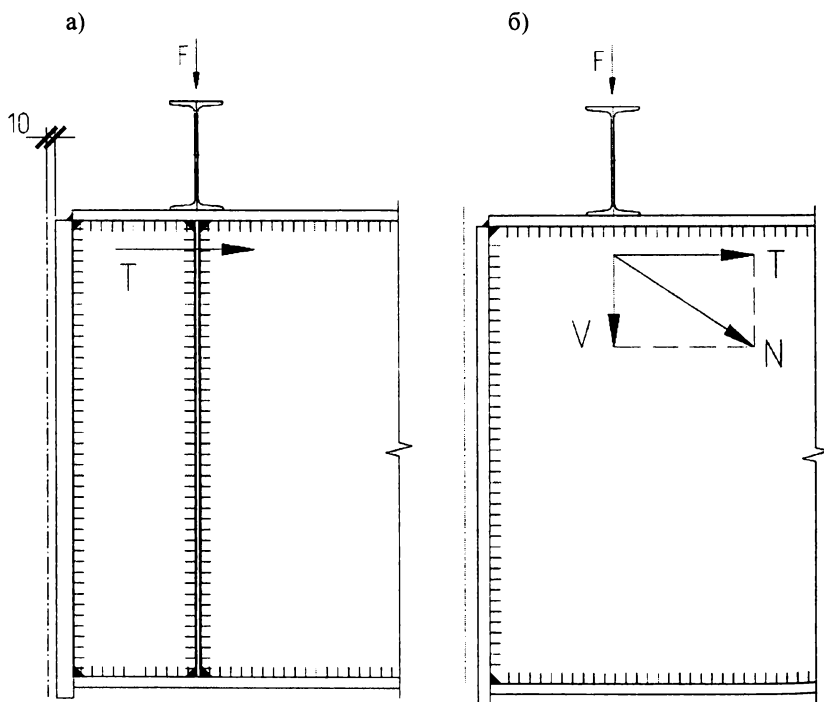


Рисунок 3.10 – К расчету поясных швов

3.4.1 Пример 8. Расчет поясных швов главной балки

Соединения поясов составной балки со стенкой осуществляем двусторонними поясными швами⁷ (рисунок 3.11). Для сварки пояса со стенкой принимаем автоматическую сварку (ГОСТ 8713-79) под флюсом АН-60 (ГОСТ 9087-81*) проволокой СВ-08ГА (ГОСТ 2246-71*) Ø3-5мм.

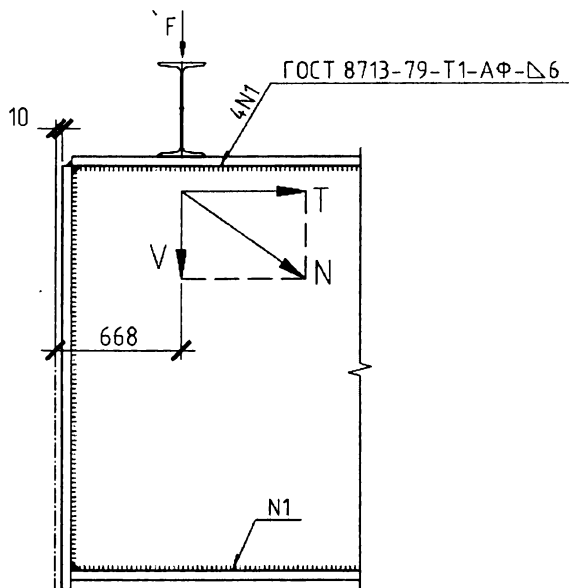


Рисунок 3.11 – К расчету поясных швов

Угловой шов крепления поясов к стенке рассчитываем по металлу границы сплавления, так как

$$\beta_f \cdot R_{wf} \cdot \gamma_{wf} = 1,1 \cdot 200 \cdot 1 = 220 \text{ МПа} > \beta_z \cdot R_{wz} \cdot \gamma_{wz} = 1,15 \cdot 171 \cdot 1 = 196,7 \text{ МПа},$$

где β_f и β_z – коэффициенты глубины проплавления. В соответствии с т. 4.2 [6] при автоматической сварке (положение шва – в лодочку) $\beta_f = 1,1$ и $\beta_z = 1,15$;

R_{wf} – расчетное сопротивление по металлу шва, $R_{wf} = 200 \text{ МПа}$ (т. 4.4 [6]);

R_{wz} – расчетное сопротивление шва по металлу границы сплавления,

$$R_{wz} = 0,45 \cdot R_{m} = 0,45 \cdot 380 = 171 \text{ МПа}.$$

$\gamma_{wf} = \gamma_{wz} = 1$ – коэффициенты условий работы сварного шва.

Статический момент полки (отсеченной части)

$$S_{1f} = b_f \cdot t_f \left(\frac{h_w}{2} + \frac{t_f}{2} \right) = 24 \cdot 2,0 \cdot \left(\frac{136}{2} + \frac{2,0}{2} \right) = 3312 \text{ см}^3.$$

⁷ Односторонние поясные швы допускаются только в упруго работающих балках при условии обеспечения устойчивости сжатых поясов и отсутствии местных сосредоточенных нагрузок, действующих на пояса.

Расчетная поперечная сила в сечении под ближайшей к опоре балкой настила (рисунок 3.11)

$$Q = \frac{q \cdot (l - a)}{2} = \frac{123,91 \cdot (16 - 0,668)}{2} = 949,9 \text{ кН.}$$

Сила сдвига T , приходящаяся на 1 см балки, определяется через касательные напряжения

$$T = \frac{Q \cdot S_{f_1}}{I_1} = \frac{949,9 \cdot 2816}{593825,2} = 4,50 \text{ кН / см.}$$

Расчетное давление от балки настила на единицу длины

$$V = \frac{\gamma_f \cdot F}{l_{ef}} = \frac{1,1 \cdot 161,98}{14} = 12,73 \text{ кН / см,}^{\dagger}$$

где F и l_{ef} – соответственно сосредоточенная нагрузка и условная длина распределения местного давления (см. пример 5).

Катет сварного шва при узловой нагрузке, приложенной в местах, укрепленными или плотно пригнанными к верху ребрами жесткости, определяем от сдвига на участке с изменением сечения пояса

$$k_f = \frac{\sqrt{T^2 + V^2}}{2 \cdot \beta_z \cdot l_w \cdot R_{wz} \cdot \gamma_{wz} \cdot \gamma_c} = \frac{\sqrt{4,5^2 + 12,73^2}}{2 \cdot 1,15 \cdot 1 \cdot 171 \cdot 10^{-1} \cdot 1 \cdot 1,1} = 0,31 \text{ см,}$$

где $l_w = 1$ см – расчетная длина сварного шва.

В соответствии с требованиями т. 4.5 [6] принимаем $k_f = 6$ мм.

3.5 Расчет опорной части составной балки

Опорные участки прокатных и составных балок (рисунок 3.12), укрепленных ребрами, проверяются на смятие по формуле

$$\sigma = \frac{N}{A} \leq R_p \gamma_c,$$

где $R_p = \frac{R_{wm}}{\gamma_m}$ – расчетное сопротивление смятию торцевой поверхности;

$\gamma_m = 1,025$ – коэффициент надежности по материалу, для сталей по ГОСТ 27772-88;

$A = b \cdot t_p$ – для варианта, представленного на рисунке 3.12а;

$A = 2 \cdot c \cdot t_p$ – для варианта, представленного на рисунке 3.12б.

Задавись шириной ребра ($b > 180$), определяем толщину ребра $t_p = \frac{A}{b}$.

Условная опорная стойка, состоящая из ребра с частью стенки, равной $0,65t_w \sqrt{\frac{E}{R_y}}$ в обе стороны от ребра, проверяется на устойчивость по формуле:

$$\sigma = \frac{N}{\varphi A_{cr}} \leq R_y \gamma_c,$$

где $A_{cr} = 0,65 \cdot t_w^2 \cdot \sqrt{\frac{E}{R_y}} + b_p \cdot t_p$ – для варианта на рисунке 3.12а;

$A_{cr} = 2(0,65 \cdot t_w^2 \cdot \sqrt{\frac{E}{R_y}} + b_1 \cdot t_p)$ – для варианта на рисунке 3.12б.

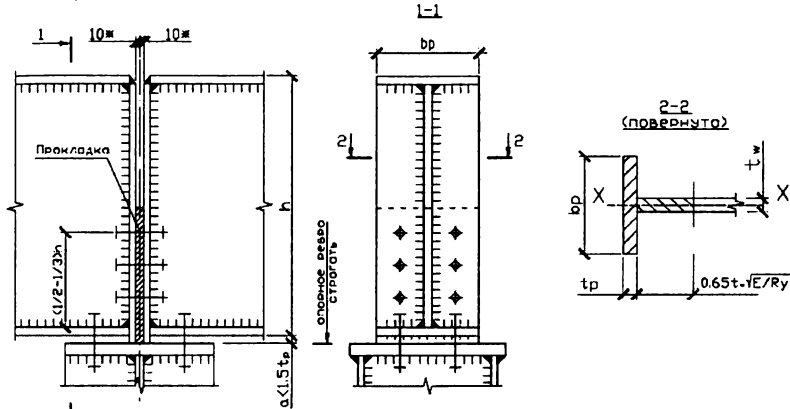
Коэффициент продольного изгиба ϕ находится в зависимости от гибкости

$$\lambda_x = \frac{h_w}{i_x}; \quad i_x = \sqrt{J_{xcm} / A_{cm}};$$

$$J_{xcm} = t_w b^3 / 12 \quad \text{— для варианта на рисунке 3.12а;}$$

$$J_{xcm} = \frac{t(2b_1 + t_w)^3}{12} \quad \text{— для варианта на рисунке 3.12б.}$$

а)



б)

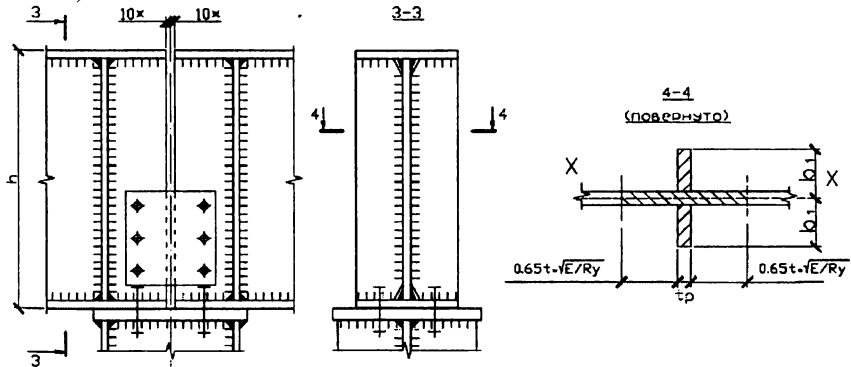


Рисунок 3.12 – Узлы опирания составных балок

Катет шва, прикрепляющий опорное ребро к стенке балки:

$$k_f \geq \frac{1,2Q}{n_w \beta_{f(-)} l_w R_{wf(w2)} \gamma_{wf(w2)} \gamma_c},$$

где Q – опорная реакция балки;

n_w – количество швов, прикрепляющих ребро к стенке;

$$l_w = h_w - 1, \quad l_w \leq 85 \beta_f k_f.$$

3.5.1 Пример 9. Расчет опорной части главной балки

Ребро нагружено опорной реакцией $Q = 991,3$ кН.

Расчетное сопротивление смятию торцевой поверхности:

$$R_p = \frac{R_{ш}}{\gamma_m} = \frac{380}{1,025} = 370,73 \text{ МПа},$$

где $R_{ш}$ – нормативное временное сопротивление стали С285 (т. 2.5 [6]);

γ_m – коэффициент надежности по материалу, в соответствии с т. 2.2 [6] для сталей по ГОСТ 27772-88 $\gamma_m = 1,025$.

Определяем требуемую площадь опорного ребра

$$A_p = \frac{Q}{R_p \cdot \gamma_c} = \frac{991,3 \cdot 10}{370,73 \cdot 1,1} = 24,31 \text{ см}^2.$$

Ширину опорного ребра принимаем равной ширине полки в измененном сечении балки $b_p = b_{п1} = 240$ мм (рисунок 3.13). Тогда требуемая толщина опорного ребра

$$t_p = \frac{A_p}{b_p} = \frac{24,31}{24} = 1,01 \text{ см}.$$

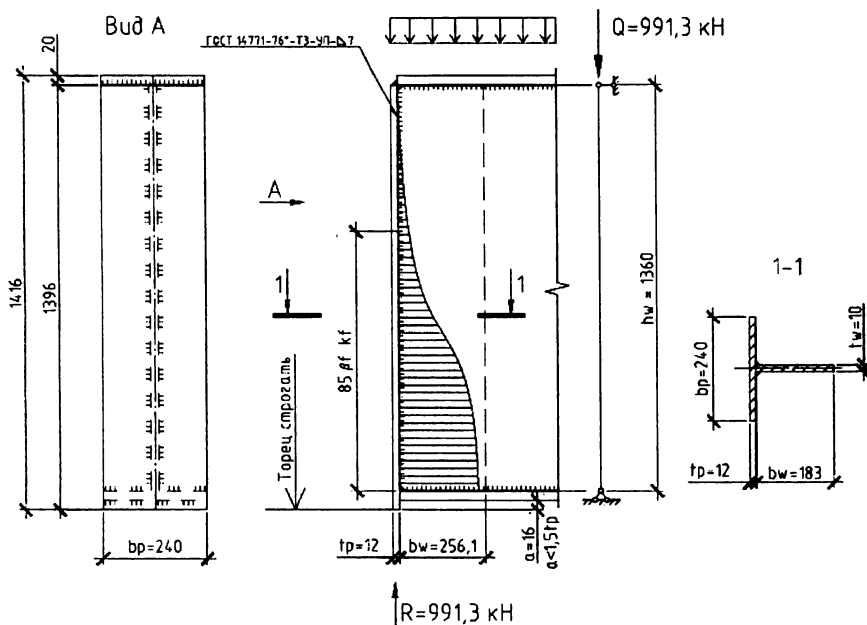


Рисунок 3.13 – К расчету опорной части главной балки

В соответствии с т. 7.16 [6] принимает толщину опорного ребра $t_p = 12 \text{ мм}$.

Площадь опорного ребра сечением 240×12 составляет $A_p = 24 \times 1,2 = 28,8 \text{ см}^2$.

Ширина участка стенки, включенного в работу опорной стойки:

$$b_w = 0,65 t_w \sqrt{\frac{E}{R_y}} = 0,65 \cdot 1,0 \cdot \sqrt{\frac{206000}{260}} = 18,3 \text{ см};$$

$$A_{cr} = A_p + b_w \cdot t_w = 28,8 + 1,0 \cdot 18,3 = 47,7 \text{ см}^2;$$

$$I_{cr} = \frac{t_p \cdot b_p^3}{12} = \frac{1,2 \cdot 24^3}{12} = 1382,4 \text{ см}^4;$$

$$i_{scr} = \sqrt{\frac{I_{cr}}{A_{cr}}} = \sqrt{\frac{1382,4}{47,7}} = 5,38 \text{ см}.$$

$$\text{Гибкость опорной части } \lambda_x = \frac{h_w}{i_x} = \frac{136}{5,38} = 25,28.$$

По т. 3.13 [6] в зависимости от гибкости $\lambda = 25,28$ и расчетного сопротивления стали $R_y = 260 \text{ МПа}$ принимаем коэффициент продольного изгиба $\phi = 0,944$.

Проверяем опорную часть балки на устойчивость

$$\sigma = \frac{Q}{\phi \cdot A_{cr}} = \frac{991,3 \cdot 10}{0,944 \cdot 47,7} = 220,1 \text{ МПа} < R_y \cdot \gamma_c = 260 \cdot 1,1 = 286 \text{ МПа}.$$

Определим катет двустороннего сварного шва, прикрепляющего опорное ребро к стенке балки, из условия его прочности и максимально допустимой длины $l_w = 85 \beta_f k_f$. Для сварки принимаем полуавтоматическую сварку (ГОСТ 14771-76*) в углекислом газе (ГОСТ 8050-85) сварочной проволокой СВ-08Г2С (ГОСТ 2246-71*) $\varnothing 1,4-2 \text{ мм}$. Угловой шов крепления поясов к стенке рассчитываем по металлу границы сплавления, так как

$$\beta_f \cdot R_{wf} \cdot \gamma_{wf} = 0,9 \cdot 215 \cdot 1 = 193,5 \text{ МПа} > \beta_z \cdot R_{wz} \cdot \gamma_{wz} = 1,05 \cdot 171 \cdot 1 = 179,6 \text{ МПа},$$

где β_f и β_z – коэффициенты глубины проплавления. В соответствии с т. 4.2 [6] при полуавтоматической сварке в среде углекислого газа проволокой СВ-08Г2С $\varnothing 1,4-2 \text{ мм}$ (положение шва – в лодочку) $\beta_f = 0,9$ и $\beta_z = 1,05$;

R_{wf} – расчетное сопротивление по металлу шва, $R_{wf} = 215 \text{ МПа}$ (т. 4.4 [6]);

R_{wz} – расчетное сопротивление шва по металлу границы сплавления,

$$R_{wz} = 0,45 \cdot R_{un} = 0,45 \cdot 380 = 171 \text{ МПа}.$$

γ_{wf} и $\gamma_{wz} = 1$ – коэффициенты условий работы сварного шва.

Расчет ведем по металлу границы сплавления

$$k_f \geq \sqrt{\frac{1,2 \cdot Q}{85 \cdot \beta_f \cdot 2 \cdot \beta_z \cdot R_{wz}}} = \sqrt{\frac{1,2 \cdot 991,3 \cdot 10}{85 \cdot 0,9 \cdot 2 \cdot 1,05 \cdot 171 \cdot 1 \cdot 1,1}} = 0,628 \text{ см},$$

где $n_w = 2$ – количество швов, прикрепляющих опорное ребро к стенке.

Принимаем шов $k_f = 7 \text{ мм}$, что больше $k_{f,min}$ (т. 4.5 [6]).

Ребро привариваем к стенке по всей высоте сплошными швами.

Опорное ребро выпускаем за пределы нижнего пояса на $16 \text{ мм} \leq 1,5 \cdot t_p = 1,5 \cdot 12 = 18 \text{ мм}$. Торец ребра, опирающийся на опорный столик, должен быть пристроган.

3.6 Укрупнительный стык балки на высокопрочных болтах

Монтажные стыки балок во избежание монтажной сварки часто осуществляют на высокопрочных болтах (рисунок 3.14). В таких стыках накладки сильно прижимаются высокопрочными болтами к стыкуемому элементу. Усилие в элементе передается на накладки при помощи сил трения.

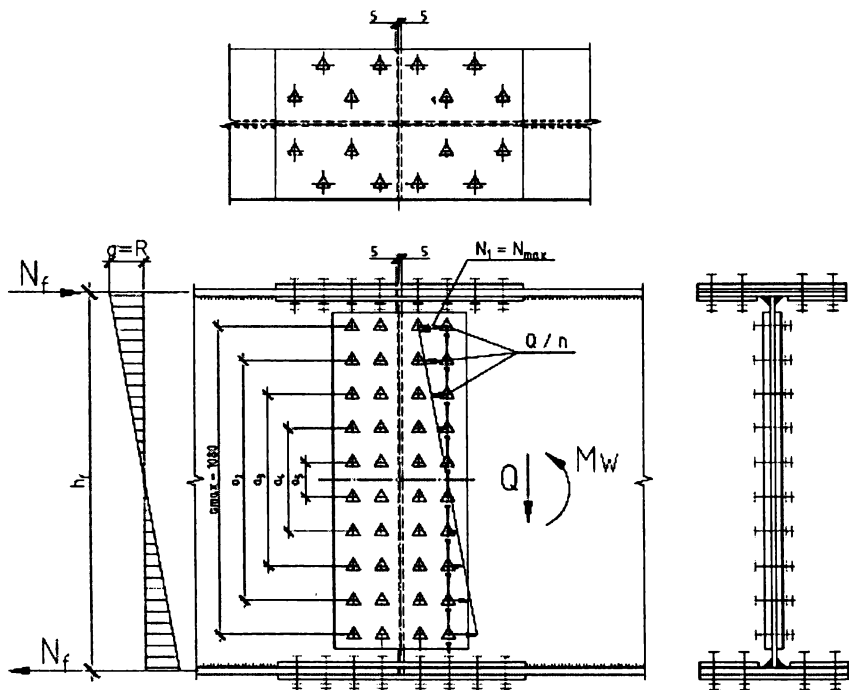


Рисунок 3.14 – Монтажный болтовой стык на накладках

При конструировании болтового соединения минимальное расстояние между высокопрочными болтами должно быть не менее $2,5 - 3$ диаметра отверстия (d_0), максимальное не более $12d_0$ или $12t$ (т. 5.4 [6]).

3.6.1 Стык поясов

В монтажных соединениях, болты, прикрепляющие поясные накладки, рассчитывают на усилие в поясе $N_f = \frac{M_f}{h_w}$,

где M_f – часть изгибающего момента, воспринимаемого поясом балки,
 $M_f = \frac{M \cdot I_f}{I}$.

Необходимое количество высокопрочных болтов по одну сторону стыка:

$$n \geq \frac{N_f}{k \cdot \gamma_c \cdot Q_{bh}},$$

где $Q_{bh} = R_{bn} \cdot A_{bn} \cdot \gamma_b \cdot \mu / \gamma_h$ – осевое усилие, которое может быть воспринято каждой плоскостью трения соединяемых элементов, стянутых одним высокопрочным болтом;

k – количество поверхностей трения;

A_{bn} – площадь болта нетто (т. 5.5 [6]);

γ_b – коэффициент условий работы болтового соединения. Для соединений на высокопрочных болтах коэффициент γ_b принимается в зависимости от количества болтов: $\gamma_b = 0.8$ при $n < 5$; $\gamma_b = 0.9$ при $5 \leq n < 10$; $\gamma_b = 1.0$ при $n \geq 10$;

$R_{bn} = 0,7 \cdot R_{bun}$ – расчетное сопротивление высокопрочного болта растяжению (т. 5.7[6]);

R_{bun} – наименьшее временное сопротивление (т. 5.7[6]);

μ – коэффициент трения (т. 5.9[6]);

γ_h – коэффициент надежности (т. 5.9[6]).

В ослабленных отверстиями сечениях пояса должно выполняться условие прочности. В стыках на высокопрочных болтах для крайнего ряда болтов, полагая, что половина усилия, приходящаяся на каждый болт, воспринимается силами трения, то проверку ослабленного сечения при статических нагрузках ведут по площади сечения брутто A при $A_n \geq 0,85A$, либо по условной площади $A_c = 1,18A_n$ при $A_n < 0,85A$.

$$\sigma = \frac{N}{A_c} \left(1 - \frac{0,5 \cdot n_i}{n} \right) \leq R_y \gamma_c,$$

где N – расчетное усилие в элементе;

n_i – количество болтов в рассматриваемом сечении;

n – количество болтов по одну сторону стыка;

A_c – расчетная площадь сечения.

3.6.2 Стык стенки

Стык стенки рассчитывают на совместное действие перерезывающей силы Q и части изгибающего момента, воспринимаемого стенкой, $M_w = \frac{MJ_w}{J}$, от этих воздействий в болтах крайнего ряда возникают усилия

$$S_b = \sqrt{N^2 + V^2} \leq Q_{bh} \cdot k \cdot \gamma_c,$$

где $N = \frac{M_w h_{\max}}{m \sum h_i^2}$, $V = \frac{Q}{n}$, m – число горизонтальных рядов.

3.6.3 Пример 10. Расчет укрупнительного стыка балки

Стык делаем в середине пролета балки, где $M = 3965,2$ кН·м и $Q = 0$.

Стык осуществляем высокопрочными болтами $d = 24$ мм из стали 40Х «Селект» по ГОСТ 4543-71*. В соответствии с т. 5.7[6] наименьшее временное сопротивление высокопрочного болта $R_{bun} = 1100$ МПа. По т. 5.9 [6] принимаем способ обработки соединяемых поверхностей дробеметный или дробеструйный двух поверхностей без консервации, способ регулирования натяжения высокопрочных болтов – по углу закручивания.

Несущая способность болта при двух поверхностях трения ($k = 2$):

$$R_{bn} = 0,7 R_{bnt} = 0,7 \cdot 110 = 77,0 \frac{\kappa H}{\text{см}^2};$$

$$Q_{bh} = R_{bh} \cdot A_{bn} \cdot \left(\frac{\gamma_b \cdot \mu}{\gamma_h} \right) \cdot k = 77,0 \cdot 3,52 \cdot \frac{1,0 \cdot 0,58}{1,02} \cdot 2 = 308,24 \kappa H,$$

где A_{bn} – площадь болта нетто, $A_{bn} = 3,52 \text{ см}^2$ (т. 5.5 [6]);

μ – коэффициент трения, $\mu = 0,58$ (т. 5.9[6]);

γ_h – коэффициент надежности, $\gamma_h = 1,02$ (т. 5.9[6]);

γ_b – коэффициент условий работы болтового соединения, при количестве болтов $n > 10$ $\gamma_b = 1,0$ (т. 5.3[6]).

Стык поясов. Каждый пояс бадки перекрываем тремя накладками: – 420x14 и 2–180x14 мм общей площадью сечения

$$A_f = 1,4 \cdot (42 + 2 \cdot 18) = 109,2 \text{ см}^2 > A_f = b_f \cdot t_f = 42 \cdot 2,0 = 84 \text{ см}^2.$$

Усилие в поясе $I_f = I - I_w = 1009525,3 - 166698 = 842827,3 \text{ см}^4$:

$$M_f = \frac{M \cdot I_f}{I} = \frac{3965,2 \cdot 628877}{1009525,3} = 2470 \kappa H \cdot \text{м};$$

где $I_f = I - I_w = 1009525,3 - 166698 = 842827,3 \text{ см}^4$.

$$\text{Усилие в поясе } N_f = \frac{M_f}{h_w} = \frac{2470}{1,36} = 1816,2 \kappa H.$$

$$\text{Количество болтов для прикрепления накладок } n = \frac{N_f}{Q_{bn}} = \frac{1816,2}{308,24} = 5,89.$$

Принимаем количество болтов $n = 6$.

Стык стенки. Стенку перекрываем двумя вертикальными накладками сечением – 1200x230x8 мм. Момент, действующий на стенку

$$M_w = \frac{M \cdot I_w}{I} = \frac{3965,2 \cdot 166698}{1009525,3} = 654,8 \kappa H \cdot \text{м}.$$

Принимаем расстояние между крайними по высоте рядами болтов

$$a_{\max} = 1200 - 2 \cdot 60 = 1080 \text{ мм}.$$

Коэффициент стыка α при двух вертикальных рядах $m = 1$

$$\alpha = \frac{M_w}{m \cdot a_{\max} \cdot Q_{bn}} = \frac{654,8 \cdot 100}{1 \cdot 108 \cdot 308,24} = 1,97.$$

По т. 2.10 [6] принимаем количество рядов болтов по вертикали $k = 10$ с $\alpha = 2,04 > 1,97$. Окончательно принимаем 10 рядов болтов по высоте балки с шагом 120 мм, $10 \cdot 120 = 1080$ мм. Проверяем стык стенки по формуле:

$$N_{\max} = M_w \cdot \frac{a_{\max}}{m \cdot \sum a_i^2} = 654,8 \cdot \frac{1,08}{2,376} = 297,6 < Q_{bh} = 308,24 \kappa H,$$

где $\sum a_i^2 = (0,12)^2 + (0,36)^2 + (0,6)^2 + (0,84)^2 + (1,08)^2 = 2,376 \text{ м}^2$.

Проверяем ослабление нижнего растянутого пояса отверстиями под болты $d_0 = 27$ мм. Пояс ослаблен двумя отверстиями на краю стыка

$$A_f^{HT} = t_f \cdot (b_f - 2 \cdot d_0) = 2 \cdot 0 \cdot (42 - 2 \cdot 27) = 73,2 \text{ см}^2 > 0,85 \cdot A_f = 0,85 \cdot 84 = 71,4 \text{ см}^2.^8$$

Ослабление пояса можно не учитывать. Проверяем ослабление накладок в середине стыка четырьмя отверстиями:

$$A_{НАКЛ} = 42 \cdot 1,4 + 2 \cdot 18 \cdot 1,4 = 109,2 \text{ см}^2 ;$$

$$A_{HT}^{НАКЛ} = A_{НАКЛ} - 4 \cdot 2 \cdot t_{НАКЛ} \cdot d_0 = 109,2 - 4 \cdot 2 \cdot 1,4 \cdot 27 = 78,96 \text{ см}^2 > 0,85 \cdot A_f = 71,4 \text{ см}^2.$$

Ослабление накладок можно не учитывать.

Конструкция стыка приведена на рисунке 3.15.

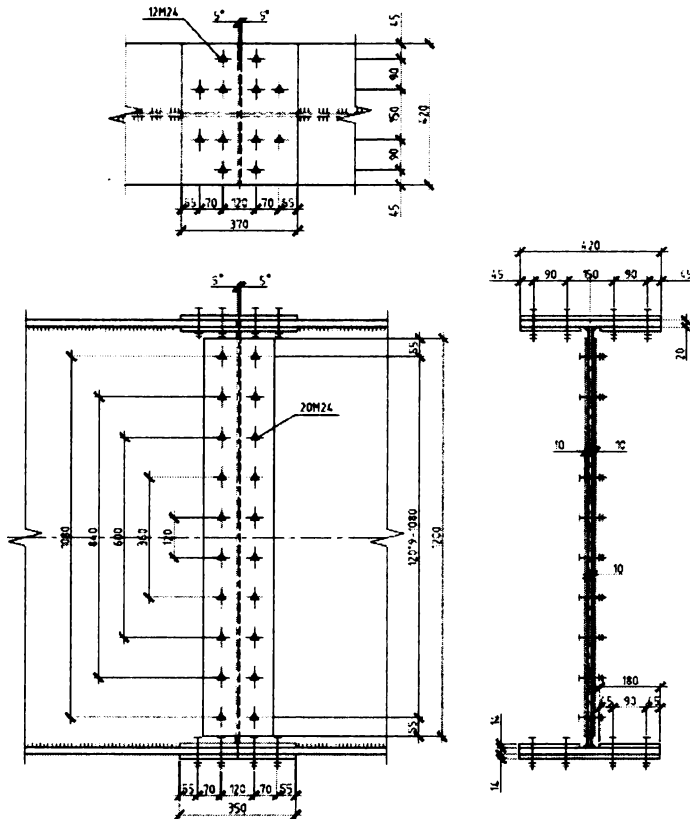


Рисунок 3.15 – Укрупнительный стык главной балки на высокопрочных болтах

⁸ При невыполнении данного условия необходима проверка прочности по формуле:

$$\sigma = \frac{N_f}{A_c} \cdot \left(1 - \frac{n_i}{n}\right) \leq R_y \cdot \gamma_c.$$

3.7 Сопряжения балок

3.7.1 Пример 11. Расчёт соединения балки настила с главной балкой в случае их сопряжения в одном уровне

Рассчитать и законструировать соединение балки настила (двутавр №30Б1 по ГОСТ 26020-83) с главной балкой в случае их сопряжения в одном уровне. Сечение главной балки принято по **примеру 4**. Опорная реакция балки настила 80,994 кН (см. **пример 2**, п. 2.1.1). Материал – сталь С285 по ГОСТ 27772.

Балки настила крепим на болтах к поперечным ребрам, совмещаемым с ребрами жесткости на стенке главной балки (рисунок 3.16). Сечение ребер принимаем 8×120 мм. Торцы ребер должны иметь скосы 40×60 мм для пропуска поясных швов и их разгрузки от сварочных напряжений. Для установки балки настила верхний пояс балки и часть нижнего срезаем.

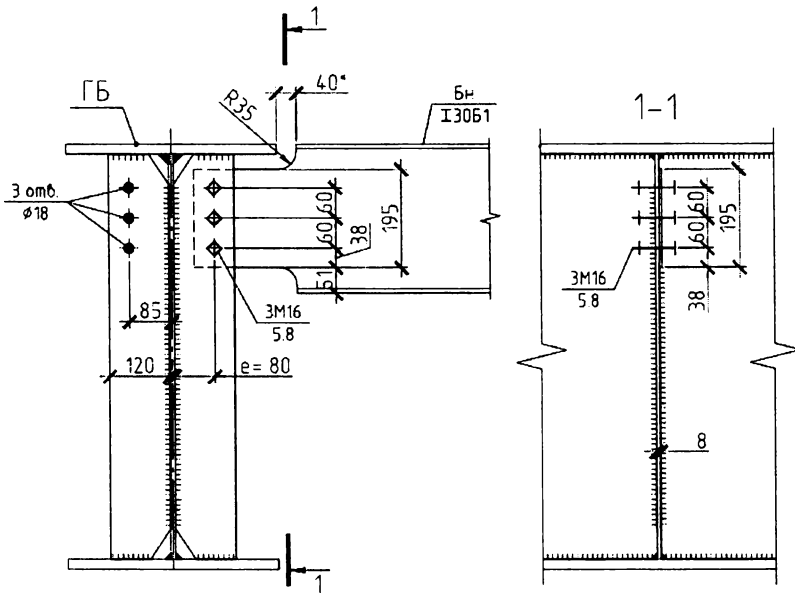


Рисунок 3.16 – Сопряжение балки настила с главной балкой в одном уровне

Для крепления балки настила принимаем болты М16 класса точности В класса прочности 5.8. Тогда расчетное усилие, воспринимаемое одним болтом, из условия среза $N = R_{bs} \cdot A \cdot n_s \cdot \gamma_b = 200 \cdot 10^{-1} \cdot 2,01 \cdot 1 \cdot 0,9 = 36,18 \text{ кН}$,

где R_{bs} – расчетное сопротивление болтов срезу (т. 5.8 [6]);

$A = 2,01 \text{ см}^2$ – площадь поперечного сечения болта (т. 5.5 [6]);

$n_s = 1$ – количество плоскостей среза;

$\gamma_b = 0,9$ – коэффициент условий работы болтового соединения (т. 5.3 [6]).

Расчетное усилие, которое может быть воспринято одним болтом из условия смятия $N = R_{bp} \cdot d \cdot \sum t_{\min} \cdot \gamma_b = 505 \cdot 10^{-1} \cdot 1,6 \cdot 0,58 \cdot 0,9 \cdot 0,8 = 33,74 \text{ кН}$,

где $R_{bp} = 505 \text{ МПа}$ – расчетное сопротивление болтов срезу при $R_{bn} = 400 \text{ МПа}$ (т. 5.8 [6]);

$d = 1,6 \text{ см}$ – диаметр болта (т. 5.5 [6]);

$\sum t_{\min} = \min(t_i, t_w) = 0,58 \text{ см}$ – минимальная толщина элемента, сминаемая в одном направлении;

$\gamma_b = 0,9 \cdot 0,8$ – коэффициент условий работы болтового соединения (т. 5.3 [6]).

$$\text{Число болтов } n = \frac{N}{N_{b,\min}} = \frac{\gamma_f \cdot N}{\min(N_{bs}, N_{bp})} = \frac{1,2 \cdot 80,994}{33,74} = 2,88,$$

где $\gamma_f = 1,2$ – коэффициент, учитывающий неравномерность передачи опорной реакции и включения болтов в работу.

Окончательно принимаем три болта М16. Отверстия под болты проектируем диаметром 18 мм. Для болтов нормальной точности диаметр отверстий принимается на 1-2 мм больше диаметра болта. Размещаем болты по высоте балки настила, выполняя конструктивные требования, предъявляемые к болтовым соединениям.

Сварные швы, прикрепляющие ребро к стенке балки, следует рассчитать на совместное действие F и $M = Fe$, где e – расстояние от оси болтов до угловых швов (рисунок 3.16).

Поперечные ребра жесткости привариваем сплошным швом дуговой сваркой по ГОСТ 14771-76* в углекислом газе (ГОСТ 8050-85) сварочной проволокой СВ-08Г2С (ГОСТ 2246-71*) $\varnothing 1,4-2 \text{ мм}$. В соответствии с т. 4.15 [6] принимаем катет сварного шва $k_f = 5 \text{ мм}$. Угловые швы, прикрепляющие поперечные ребра к стенке рассчитываем по металлу границы сплавления, так как $\beta_f \cdot R_{wf} \cdot \gamma_{wf} = 0,9 \cdot 215 \cdot 1 = 193,5 \text{ МПа} > \beta_z \cdot R_{wz} \cdot \gamma_{wz} = 1,05 \cdot 171 \cdot 1 = 179,6 \text{ МПа}$,

где β_f и β_z – коэффициенты глубины проплавления, в соответствии с т. 4.2 [6]

$\beta_f = 0,9$ и $\beta_z = 1,05$;

R_{wf} – расчетное сопротивление по металлу шва, $R_{wf} = 215 \text{ МПа}$ (т. 4.4 [6]);

R_{wz} – расчетное сопротивление шва по металлу границы сплавления, $R_{wz} = 0,45 \cdot R_{wn} = 0,45 \cdot 380 = 171 \text{ МПа}$

$\gamma_{wz} = \gamma_{wf} = 1$ – коэффициенты условий работы сварного шва.

Прочность сварных швов проверяем по формуле^

$$\sqrt{\left(\frac{F}{2\beta_z k_f l_w}\right)^2 + \left(\frac{6Fe}{2\beta_z k_f l_w^2}\right)^2} \leq R_{wf} \gamma_{wf} \gamma_c.$$

Длина сварных швов

$$l_w = h_r - h_{sk} - 10 \text{ мм} = 1360 - 2 \cdot 60 - 10 \text{ мм} = 1230 \text{ мм} > 85\beta_f k_f = 85 \cdot 1,05 \cdot 5 = 446,3 \text{ мм},$$

здесь $h_r = 1360 \text{ мм}$ – высота ребра;

$h_{sk} = 60 \text{ мм}$ – высота скоса ребра;

Принимаем $l_w = 440 \text{ мм}$.

$$\sqrt{\left(\frac{80,994 \cdot 10}{2 \cdot 1,05 \cdot 0,5 \cdot 44}\right)^2 + \left(\frac{6 \cdot 80,994 \cdot 8 \cdot 10}{2 \cdot 1,05 \cdot 0,5 \cdot 44^2}\right)^2} = 25,94 \text{ МПа} < 215 \cdot 1 \cdot 1,1 = 236,5 \text{ МПа}$$

Прочность сварных швов обеспечена.

Сечение балки проверим на срез с учетом ослабления отверстиями под болты и вырезом части стенки:

$$\frac{F}{(h_w - n \cdot d_0) \cdot t_w} = \frac{80,994 \cdot 10}{(19,5 - 3 \cdot 1,8) \cdot 0,58} = 99,04 \text{ МПа} < R_y = 0,58 \cdot 270 \cdot 1,1 = 172,26 \text{ МПа},$$

где $h_w = 195 \text{ мм}$ – высота стенки балки настила на опоре;

$t_w = 0,58 \text{ см}$ – толщина стенки балки настила;

n и d_0 – количество и диаметр отверстий соответственно.

Прочность сечения обеспечена.

3.7.2 Пример 12. Расчет соединения вспомогательной балки с главной балкой в случае их пониженного сопряжения

Рассчитать и законструировать соединение вспомогательной балки (двутавр № 45Б2 по ГОСТ 26020-83) с главной балкой в случае их пониженного сопряжения. Сечение главной балки и принято по **примеру 4**. Вспомогательная балка – двутавр № 45Б2 по ГОСТ 26020-83 (см. **пример 2**, п. 2.1.2.2). Материал – сталь С285 по ГОСТ 27772.

Крепление вспомогательных балок к главным предусматриваем с помощью опорных столиков (рисунок 3.17).

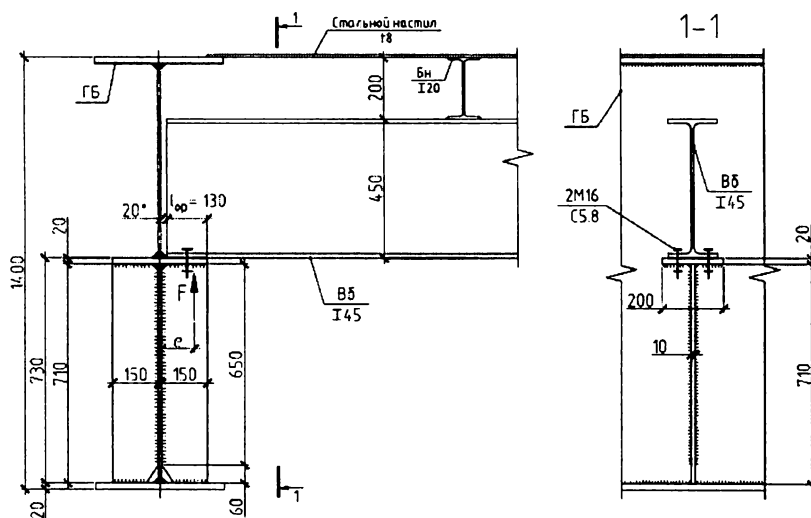


Рисунок 3.17 – Пониженное сопряжение вспомогательной балки с главной балкой

Основные поперечные ребра главной балки не совмещаем с осями вспомогательных балок. Вся нагрузка с вспомогательной балки через опорный столик передается на поперечное ребро и далее через сварные швы на стенку балки.

Сечение ребер принимаем -150×10 мм. Ширину опорного столика назначаем на 20...30 мм больше ширины вспомогательной балки, принимаем 200×20 мм. Для фиксации балки на монтаже устанавливаем два болта М16. Диаметр отверстий 19 мм.

Проверяем местные напряжения, возникающие под опорным столиком в ребре балки $\frac{F}{t_h \cdot l_{ef}} = \frac{244,14 \cdot 10}{1,0 \cdot 15} = 135,63 \text{ МПа} < R_y \gamma_c = 270 \cdot 1,1 = 297 \text{ МПа}$,

где $F = Q_{max} = q \cdot l / 2 = 81,39 \cdot 6 / 2 = 244,14 \text{ кН}$ – опорная реакция вспомогательной балки (пример 2, п. 2.1.2.2);

t_h – толщина ребра балки;

$l_{ef} = l_{op} + t_f = 13 + 2 = 15 \text{ см}$ – условная длина распределения нагрузки;

l_{op} – длина зоны опирания вспомогательной балки;

t_f – толщина опорного столика.

Прочность ребра обеспечена.

Сварные швы, прикрепляющие ребро к стенке балки, следует рассчитать на совместное действие F и $M = Fe$, где e – расстояние от равнодействующей опорной реакции до угловых швов.

Ребро и столик привариваем к стенке балки сплошным швом дуговой сваркой по ГОСТ 14771-76* в углекислом газе (ГОСТ 8050-85) сварочной проволокой СВ-08Г2С (ГОСТ 2246-71*) $\varnothing 1,4-2$ мм. В соответствии с т. 4.15 [6] принимаем катет сварного шва $k_f = k_{f,min} = 5$ мм. Угловой шов рассчитываем по металлу границы сплавления, так как

$$\beta_f \cdot R_{wf} \cdot \gamma_{wf} = 0,9 \cdot 215 \cdot 1 = 193,5 \text{ МПа} > \beta_z \cdot R_{wz} \cdot \gamma_{wz} = 1,05 \cdot 171 \cdot 1 = 179,6 \text{ МПа},$$

где β_f и β_z – коэффициенты глубины проплавления, в соответствии с т. 4.2 [6]

$\beta_f = 0,9$ и $\beta_z = 1,05$;

R_{wf} – расчетное сопротивление по металлу шва, $R_{wf} = 215 \text{ МПа}$ (т. 4.4 [6]);

R_{wz} – расчетное сопротивление шва по металлу границы сплавления, $R_{wz} = 0,45 \cdot R_{un} = 0,45 \cdot 380 = 171 \text{ МПа}$.

Прочность сварных швов, прикрепляющие столик к стенке главной балки проверим по формуле:

$$\sqrt{\left(\frac{F}{2\beta_z k_f l_w}\right)^2 + \left(\frac{6Fe}{2\beta_z k_f l_w^2}\right)^2} \leq R_{wf} \gamma_{wf} \gamma_c.$$

Длина сварных швов

$$l_w = h_r - h_{sk} - 10 \text{ мм} = 850 - 60 - 10 \text{ мм} = 780 \text{ мм} > 85\beta_f k_f = 85 \cdot 1,05 \cdot 5 = 446,3 \text{ мм},$$

здесь $h_r = 850 \text{ мм}$ – высота ребра;

$h_{sk} = 60 \text{ мм}$ – высота скоса ребра.

Принимаем $l_w = 440 \text{ мм}$.

$$\sqrt{\left(\frac{244,14 \cdot 10}{2 \cdot 1,05 \cdot 0,5 \cdot 44}\right)^2 + \left(\frac{6 \cdot 244,14 \cdot 10 \cdot 7 \cdot 10}{2 \cdot 1,05 \cdot 0,5 \cdot 44^2}\right)^2} = 93,5 \text{ МПа} < 215 \cdot 1 \cdot 1,1 = 236,5 \text{ МПа},$$

где $e = 20 + \frac{2}{3} l_{op} = 20 + \frac{2}{3} \cdot 130 = 107 \text{ мм}$ – расстояние между стенкой главной балки и равнодействующей опорной реакции балки настила.

Прочность сварных швов обеспечена.

4 ЦЕНТРАЛЬНО-СЖАТЫЕ КОЛОННЫ

4.1 Расчет и конструирование стержня колонны

Колонна состоит из трех основных частей:

- 1) стержень – основная часть колонны;
- 2) оголовок колонны, на который опираются вышележащие конструкции;
- 3) база (башмак) – нижняя часть колонны, передающая нагрузку от стержня на фундамент.

Все центрально-сжатые колонны рассчитываются на прочность и устойчивость. Прочность стержня сквозной колонны проверяется в том случае, если стержень колонны ослаблен какими-либо отверстиями.

$$\sigma = \frac{N}{A_n} \leq R_y \gamma_c; \quad \sigma = \frac{N}{\varphi A} \leq R_y \gamma_c.$$

При выборе сечения колонны следует стремиться получить наиболее экономичское решение, учитывая величину нагрузки на колонну, удобство примыкания вышележащих конструкций, условия эксплуатации и возможности сортамента.

Максимальная расчетная нагрузка на колонну из двух швеллеров составляет 2700–3500 кН, для колонн из двух двутавров – 5500–5600 кН. При больших нагрузках сквозные колонны получаются сложными в изготовлении, и более рациональными оказываются сплошные колонны.

Сплошные центрально-сжатые колонны. Стержни центрально-сжатых сплошных колонн проектируют так, чтобы моменты инерции относительно главных осей были равны или приблизительно равны друг другу ($J_x \approx J_y$).

1. При компоновке стержня колонны из трех листов размеры листов назначают из следующих соображений:

- для поясов применяют листы толщиной $t_f = 8..40 \text{ мм}$;
- для стенки – толщиной $t_w = 6..16 \text{ мм}$;
- высоту сечения h при длине колонны $H = 10..20 \text{ м}$ принимают не менее

$$\left(\sqrt[15]{\frac{1}{20}}\right)H;$$

- ширина поясных листов b_f должна быть не более высоты сечения h ($b_f \leq h$).

2. Элементы колонн (полки, свесы, стенка) должны быть скомпонованы так, чтобы у них была обеспечена местная устойчивость.

Местная устойчивость полки обеспечена, если расчетная ширина свеса полки b_{ef} к ее толщине t не превышает предельных значений:

$$\frac{b_{ef}}{t} \leq \left(0,36 + 0,1\bar{\lambda} \right) \sqrt{\frac{E}{R_y}}.$$

Местная устойчивость стенки обеспечена, если отношение расчетной высоты стенки (прямого участка постоянного сечения) двутавровой колонны к ее толщине не превышает следующих значений:

$$\frac{h_{ef}}{t} \leq \left(1,3 + 0,15\bar{\lambda}^2 \right) \sqrt{\frac{E}{R_y}} \text{ при } \bar{\lambda} < 2,0;$$

$$\frac{h_{ef}}{t} \leq \left(1,2 + 0,35\bar{\lambda} \right) \sqrt{\frac{E}{R_y}}, \text{ но не более } 2,3 \sqrt{\frac{E}{R_y}} \text{ при } \bar{\lambda} \geq 2,0,$$

где $\bar{\lambda} = \lambda \sqrt{\frac{R_y}{E}}$ – условная гибкость колонны.

Если условие не соблюдается, то стенку необходимо укреплять поперечными ребрами жесткости, расположенными на расстоянии $(2,5 - 3)h_{ef}$ одно от другого. В каждом отпавочном элементе должно быть не менее двух ребер.

Сквозные центрально-сжатые колонны. Стержень сквозной центрально-сжатой колонны обычно состоит из двух ветвей (швеллеров или двутавров), связанных между собой решетками. Ось, пересекающая ветви, называется материальной ($x-x$); ось, параллельная ветвям, называется свободной ($y-y$). Расчет относительно материальной определяют номер профиля, относительно свободной назначается расстояние между ветвями, при котором обеспечивается равноустойчивость стержня в двух перпендикулярных плоскостях.

Относительно материальной оси $x-x$ стержень работает как сплошной, поэтому его расчет не отличается от расчета сплошных центрально-сжатых колонн. Проверка устойчивости в этом случае проверяется по формуле:

$$\sigma = \frac{N}{\varphi_x A} \leq R_y \gamma_c.$$

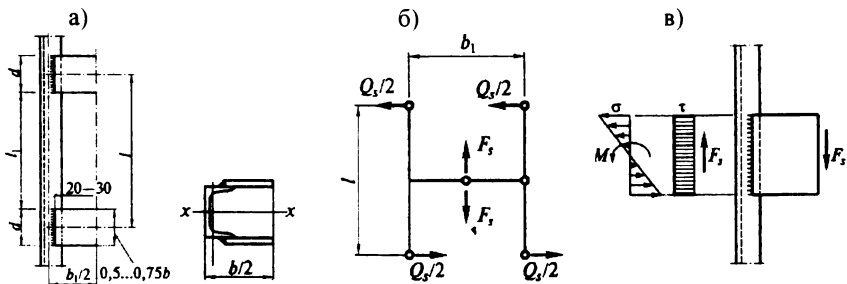
Относительно свободной оси $y-y$ ветви колонны не имеют сплошного соединения, а соединены в отдельных местах раскосами или планками, поэтому жесткость в этом направлении понижена. Это учитывается вычислением приведенной гибкости стержня λ_y , зависящей от конструкции соединения ветвей, и устойчивости стержня относительно свободной оси проверяется по формуле:

$$\sigma = \frac{N}{\varphi_y A} \leq R_y \gamma_c.$$

В сквозных центрально-сжатых колоннах на планках гибкость отдельных ветвей должна быть меньше гибкости, вычисленной относительно материальной оси, и не более 40.

Конструктивно расстояние между ветвями колонны b должно быть таким, чтобы обеспечить зазор между внутренними кромками ветвей не менее 100..150 мм.

Расчет планок состоит в проверке их сечения и расчете прикрепления их к ветвям. Планки работают на изгиб от действия перерезывающей силы F_s , которая определяется из условия равновесия вырезанного узла колонны (рисунок 4.1).



а – конструктивная схема; б – расчетный фрагмент; в – крепление планки
Рисунок 4.1 – Расчетные схемы планок

Высоту планки h обычно определяют из условия ее прикрепления. Ширина планок устанавливается в пределах $(0,5...0,75)b$, где b — ширина колонны. Толщина планок берется конструктивно от 6 до 10 мм в пределах $\left(\frac{1}{10}... \frac{1}{15}\right)h$. В сварных колоннах планки прикрепляются внахлестку и привариваются угловыми швами, причем планки заводят на ветви на 20–30 мм.

В месте прикрепления планок действуют поперечная сила F_s и изгибающий момент $M_s = F_s \left(\frac{b_1}{2}\right)$. Прочность углового шва определяется по равнодействующей напряжения от изгибающего момента и поперечной силы по формуле $\sqrt{\sigma_{w,min}^2 + \tau_{w,min}^2} \leq R_{w,min} \gamma_c$.

4.1.1 Пример 13. Расчет и конструирование стержня сквозной колонны

Требуется подобрать сечение сквозной центрально-сжатой колонны. Крепление колонны шарнирное сверху и снизу. Отметка верха настила $H_{отм} = +10,2$ м. Сварка дуговая по ГОСТ 14771 в углекислом газе. Материал колонны — сталь С275 по ГОСТ 27772. Расчетная нагрузка на колонну принимается по примеру 4.

Расчетная нагрузка на колонну $N = 2 \cdot 991,3 = 1982,6 \text{ кН}$.

Определение расчетных длин. Геометрическая длина колонны

$$l = H_{отм} - h_{сб} - h_{он} - t_n - a + h_s = 10200 - 1400 - 296 - 8 - 16 + 500 = 8980 \text{ мм},$$

где $H_{отм} = 10200$ мм – отметка верха настила;

$h_{сб} = 1400$ мм – высота главной балки;

$h_{он} = 296$ мм – высота балки настила;

$t_n = 8$ мм – толщина настила;

$a = 16$ мм – высота выступающей части опорного ребра (см. п. 3.5.1);

$h_s = 500$ мм – величина заглубления колонны ниже уровня пола, принимаемое 500–800 мм.

Расчетная длина колонны $l_x = l_y = \mu_x \cdot l = \mu_y \cdot l = 1 \cdot 898 = 898 \text{ см}$.

где $\mu_x = \mu_y = 1$ – коэффициент, зависящий от вида закрепления колонны (т. 3.20 [6]).

Расчетная схема колонны представлена на рисунке 4.2.

Расчетное сопротивление стали С275 для фасонного проката при толщине от 10 до 20 мм $R_y = 270 \text{ МПа}$. Задаемся гибкостью $\lambda = 50$. Тогда коэффициент продольного изгиба $\varphi_x = 0,8399$ (т.3.13 [6]).

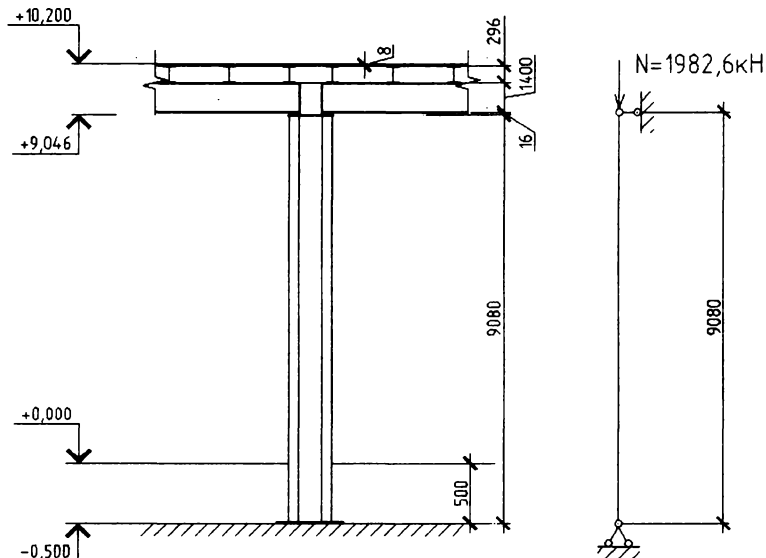


Рисунок 4.2 – Расчетная схема колонны

Требуемая площадь сечения ветви колонны

$$A_{mp} = \frac{N}{\varphi_x \cdot R_y \cdot 2} = \frac{1982,6 \cdot 10}{0,8399 \cdot 270 \cdot 2} = 43,71 \text{ см}^2.$$

Принимаем сечение ветвей из двух двутавров № 35Б1 по ГОСТ 26020-83 (таблица 4.1).

Таблица 4.1 – Геометрические характеристики двутавра № 35Б1 по ГОСТ 26020-83

h , мм	b_f , мм	t_f , мм	t_w , мм	R , мм	A , см ²	J_x , см ⁴	J_y , см ⁴	i_y , см	q_1 , кг/м
346	155	8,5	6,2	18	49,53	10060	529,6	3,27	38,9

Проверим устойчивость колонны относительно материальной оси $x-x$.

Гибкость колонны $\lambda_x = \frac{l_x}{i_x} = \frac{898}{14,25} = 63,02$.

По толщине полки $t_f = 8,5$ мм по т. 2.5 [6] уточняем расчетное сопротивление стали $R_y = 230$ МПа. По т. 3.13 [6] определяем коэффициент продольного изгиба $\phi_x = 0,772$.

$$\sigma_x = \frac{N}{\phi_x \cdot 2 \cdot A} = \frac{1982,6 \cdot 10}{0,772 \cdot 2 \cdot 49,53} = 259,25 \text{ МПа} < R_y \cdot \gamma_c = 270 \cdot 1 = 270 \text{ МПа}$$

Недонапряжение сечения колонны $\frac{270 - 259,25}{270} \cdot 100\% = 3,98\% < 5\%$, что допустимо.

Расчет относительно свободной оси у-у. Соединение ветвей осуществляем на планках. Зададимся гибкостью ветви колонны $\lambda_b = 25$ ($\lambda_b < \lambda_y$, в противном случае возможна потеря устойчивости ветви ранее потери устойчивости колонны в целом). Определим расстояние между ветвями колонны из условия равноустойчивости $\lambda_x = \lambda_y$.

$$\lambda_y = \sqrt{\lambda_x^2 - \lambda_y^2} = \sqrt{63,02^2 - 25^2} = 57,85 > 40.$$

$$b = \frac{l_y}{\alpha_2 \cdot \lambda_y} = \frac{898}{0,52 \cdot 57,85} = 29,85 \text{ см},$$

где $\alpha_2 = 0,52$ (прил. 4[2]).

Принимаем $b = 31$ см. Проверим наличие зазора между внутренними гранями ветвей колонны $b_1 = b - b_f = 310 - 155 = 155 \text{ мм} > 150 \text{ мм}$.

Требуемое расстояние между планками $l_b = \lambda_b \cdot i_y^0 = 25 \cdot 3,27 = 81,75 \text{ см}$.

Принимаем $l_b = 80 \text{ см}$.

Принимаем размеры планки

$$b_{n1} = b_1 + 2 \cdot (4,0 \div 5,0) = 14,5 + 2 \cdot 4,5 = 23,5 \text{ см}. \text{ Принимаем } b_{n1} = 24 \text{ см}.$$

Высоту планки d_{n1} назначаем в пределах $(0,5 \cdot 0,75)b$.

$d_{n1} = (0,5 \div 0,75) \cdot b = 0,6 \cdot 31 = 18,6 \text{ см}$. Принимаем $d_{n1} = 19 \text{ см}$. Толщина планки принимается в пределах $t_{n1} = 8 \div 12 \text{ мм}$. Принимаем $t_{n1} = 8 \text{ мм}$.

Расстояние между осями планок $l_1 = l_b + d_{n1} = 80 + 19 = 99 \text{ см}$.

Определим приведенную гибкость колонны и проверим устойчивость колонны относительно свободной оси у-у. Момент инерции сечения относительно свободной оси у-у

$$I_y = 2 \cdot \left(I_{y1} + A_b \cdot \left(\frac{b}{2} \right)^2 \right) = 2 \cdot \left(529,6 + 49,53 \cdot \left(\frac{31}{2} \right)^2 \right) = 24858,4 \text{ см}^4.$$

Вычисляем радиус инерции и гибкость стержня

$$i_y = \sqrt{\frac{I_y}{2 \cdot A}} = \sqrt{\frac{24858,4}{2 \cdot 49,53}} = 15,84 \text{ см}.$$

$$\lambda_y = \frac{l_y}{i_y} = \frac{898}{15,84} = 56,69.$$

Отношение погонной жесткости ветви к погонной жесткости одной планки $n = \frac{I_{n1} \cdot l_1}{I_{y1} \cdot b} = \frac{571,6 \cdot 99}{457,2 \cdot 31} = 3,99$,

где $I_{n1} = \frac{t_{n1} \cdot d^3}{12} = \frac{0,8 \cdot 19^3}{12} = 457,2 \text{ см}^4$.

Т.к. $n = 3,45 < 5$ приведенную гибкость определим по формуле⁹:

$$\lambda_{эф} = \sqrt{\lambda_y^2 + 0,82 \cdot \lambda_b^2(1+n)} = \sqrt{56,69^2 + 0,82 \cdot 25^2(1+3,45)} = 74,12.$$

Т.к. $\lambda_{эф} = 74,12 > \lambda_x = 63,02$, то необходима проверка устойчивости колонны относительно свободной оси.

По т. 3.13 [6] определяем коэффициент продольного изгиба $\phi_y = 0,6993$.

$$\sigma_y = \frac{N}{\phi_y \cdot 2 \cdot A} = \frac{1982,6 \cdot 10}{0,6993 \cdot 2 \cdot 49,53} = 286,2 \text{ МПа} > R_y \cdot \gamma_c = 270 \cdot 1 = 270 \text{ МПа}.$$

Устойчивость относительно свободной оси у-у не обеспечена. Увеличиваем $b = 40$ см. Зазор между внутренними гранями ветвей колонны $b_1 = b - b_f = 400 - 155 = 245$ мм (рисунок 4.3а).

Расстояние между планками $l_b = 80$ см.

Принимаем размеры планки

$$b_{nn} = b_1 + 2 \cdot (4,0 + 5,0) = 24,5 + 2 \cdot 4,5 = 33,5 \text{ см. Принимаем } b_{nn} = 34 \text{ см.}$$

Высоту планки d_{nn} назначаем в пределах $(0,5 \dots 0,75)b$.

$d_{nn} = (0,5 + 0,75) \cdot b = 0,6 \cdot 40 = 24$ см. Принимаем $d_{nn} = 24$ см. Толщина планки принимается в пределах $t_{nn} = 8 \div 12$ мм. Принимаем $t_{nn} = 8$ мм.

Расстояние между осями планок $l_1 = l_b + d_{nn} = 80 + 24 = 104$ см (рисунок 4.3б).

$$I_y = 2 \cdot \left(I_{y1} + A_b \cdot \left(\frac{b}{2} \right)^2 \right) = 2 \cdot \left(529,6 + 49,53 \cdot \left(\frac{40}{2} \right)^2 \right) = 40683,2 \text{ см}^4.$$

$$i_y = \sqrt{\frac{I_y}{2 \cdot A}} = \sqrt{\frac{40683,2}{2 \cdot 49,53}} = 20,26 \text{ см.}$$

$$\lambda_y = \frac{l_y}{i_y} = \frac{898}{20,26} = 44,32.$$

Отношение погонной жесткости ветви к погонной жесткости одной планки

$$n = \frac{I_{nn} \cdot l_1}{I_{y1} \cdot b} = \frac{571,6 \cdot 104}{921,6 \cdot 40} = 1,61,$$

$$\text{где } I_{nn} = \frac{t_{nn} \cdot d^3}{12} = \frac{0,8 \cdot 24^3}{12} = 921,6 \text{ см}^4.$$

Т.к. $n = 1,61 < 5$, приведенную гибкость определим по формуле:

$$\lambda_{эф} = \sqrt{\lambda_y^2 + 0,82 \cdot \lambda_b^2(1+n)} = \sqrt{44,32^2 + 0,82 \cdot 25^2(1+1,61)} = 57,46.$$

Т.к. $\lambda_{эф} = 57,46 < \lambda_x = 63,02$, то устойчивость колонны относительно свободной оси у-у обеспечена.

Для проверки прочности планок и прикрепляющих швов определяем перерезывающую силу и момент, действующий на одну планку.

$$Q_{fc} = 7,15 \cdot 10^{-6} \cdot \left(2330 - \frac{E}{R_y} \right) \cdot \frac{N}{\phi_y} = 7,15 \cdot 10^{-6} \cdot \left(2330 - \frac{206000}{270} \right) \cdot \frac{1982,6}{0,772} = 28,77 \text{ кН}$$

$$F = Q_{fc} \cdot \frac{l_1}{4 \cdot b_1} = 28,77 \cdot \frac{104}{4 \cdot 24,5} = 30,53 \text{ кН.}$$

$$M_1 = \frac{Q_{fc} \cdot l_1}{4} = \frac{28,77 \cdot 104}{4} = 748,02 \text{ кН} \cdot \text{см.}$$

⁹ При $n \geq 5$ приведенная гибкость определяется по формуле: $\lambda_{эф} = \sqrt{\lambda_y^2 + \lambda_b^2}$.

Планки прикрепляют к ветвям колонны угловыми швами, прочность которых при $k_f = t_{nn} = 0,8 \text{ см}$ (рисунок 4.3б) будет меньше прочности планки, поэтому достаточно проверить прочность сварных швов (в расчете учитываем только вертикальные швы).

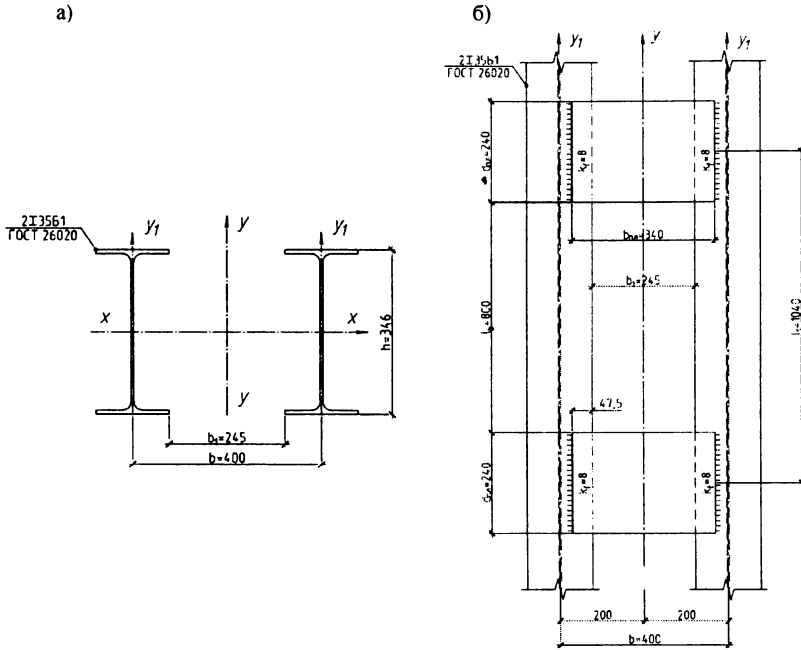


Рисунок 4.3 – Сечение (а) и расположение планок сквозной колонны (б)

Определим площадь сечения и момент сопротивления шва

$$A_{wf} = \beta_f \cdot k_f \cdot l_w = 0,9 \cdot 0,8 \cdot (24 - 1) = 16,56 \text{ см}^2,$$

$$W_{wf} = \frac{\beta_f \cdot k_f \cdot l_w^2}{6} = \frac{0,9 \cdot 0,8 \cdot (24 - 1)^2}{6} = 63,48 \text{ см}^3.$$

Тогда напряжение в шве:

$$\sigma_{wf} = \frac{M_1}{W_{wf}} = \frac{748,02 \cdot 10}{63,48} = 117,8 \text{ МПа},$$

$$\tau_{wf} = \frac{F}{A_{wf}} = \frac{30,53 \cdot 10}{16,56} = 18,4 \text{ МПа}.$$

Равнодействующее напряжение

$$\sigma_{\text{расс}} = \sqrt{\sigma_{wf}^2 + \tau_{wf}^2} = \sqrt{117,8^2 + 18,4^2} = 119,2 \text{ МПа} < R_{wf} = 215 \text{ МПа},$$

где $R_{wf} = 215 \text{ МПа}$ – расчетное сопротивление по металлу шва (т. 4.4 [3]).

4.1.2 Пример 14. Расчет и конструирование стержня сплошной колонны

Требуется подобрать сечение сквозной центрально-сжатой колонны. Закрепление колонны шарнирное сверху и снизу. Отметка верха настила $H_{отм} = +10,2$ м. Сварка дуговая по ГОСТ 14771 в углекислом газе. Материал колонны – сталь С255 по ГОСТ 27772. Расчетная нагрузка составляет $N=3450$ кН. Сечение колонны принимаем сплошное в виде сварного двутавра.

Расчетную длину колонны принимаем по **примеру 13**. Тогда

$$l_x = l_y = \mu_x \cdot l = \mu_y \cdot l = 1 \cdot 898 = 898 \text{ см.}$$

Задаемся гибкостью сечения колонны $\lambda=90$. Тогда по т. 3.13 [6] при $R_y=240$ МПа коэффициент продольного изгиба $\varphi=0,612$. Требуемая площадь сечения колонны составляет:

$$A_{mp} = \frac{N}{\varphi \cdot R_y \cdot \gamma_c} = \frac{3450 \cdot 10}{0,612 \cdot 240 \cdot 1,0} = 234,9 \text{ см}^2,$$

где $\gamma_c = 1$ – коэффициент условий работы.

$$\text{Определим требуемые радиусы инерции } i_x = i_y = \frac{i_{gf}}{\lambda} = \frac{898,0}{90} = 9,98 \text{ см,}$$

Определяем минимальные требуемые генеральные размеры сечения:

$$h_{mp} = \frac{i_x}{\alpha_1} = \frac{9,98}{0,42} = 23,76 \text{ см}; \quad b_{mp} = \frac{i_y}{\alpha_2} = \frac{9,98}{0,24} = 41,57 \text{ см}$$

где α_1 и α_2 – коэффициенты, для колонны с сечением из одного двутавра $\alpha_1 = 0,42$ и $\alpha_2 = 0,24$.

В двутавровом сечении по конструктивным соображениям $b \leq h$, поэтому принимаем $b \approx h$. Принимаем $b = 42 \text{ см}$, $h_w = 40 \text{ см}$.

Компонуем сечение колонны.

Из условия местной устойчивости толщина стенки должна быть не менее

$$t_w = \frac{h_{gf}}{\bar{\lambda}_{tw}} \sqrt{\frac{R_y}{E}} = \frac{400}{2,275} \sqrt{\frac{240}{206000}} = 6 \text{ мм,}$$

где $h_{gf} = h_w = 400 \text{ мм}$;

$\bar{\lambda}_{tw} = 1,2 + 0,35\bar{\lambda} = 1,2 + 0,35 \cdot 3,07 = 2,275 < 2,3$ – предельная условная гибкость стенки. Принимаем $\bar{\lambda}_{tw} = 2,275$. Тогда условная гибкость

$$\bar{\lambda} = \lambda \sqrt{\frac{R_y}{E}} = 90 \cdot \sqrt{\frac{240}{206000}} = 3,07.$$

Принимаем $t_w = 8 \text{ мм}$.

Тогда площадь стенки $A_w = h_w \cdot t_w = 40 \cdot 0,8 = 32 \text{ см}^2$.

Требуемая площадь полки $A_f = \frac{A_{mp} - A_w}{2} = \frac{234,8 - 32}{2} = 101,4 \text{ см}^2$.

Толщина полки $t_f = \frac{A_f}{b_f} = \frac{101,4}{42} = 24,14 \text{ см}$.

Из условия местной устойчивости толщина полки должна быть не менее

$$t_f = \sqrt{\frac{A_f}{2 \cdot (0,36 + 0,1\bar{\lambda})}} \cdot \sqrt{\frac{R_y}{E}} = \sqrt{\frac{103,15}{2 \cdot (0,36 + 0,1 \cdot 3,07)}} \cdot \sqrt{\frac{240}{206000}} = 1,62 \text{ см}.$$

Окончательно принимаем сечение колонны со следующими размерами $t_f = 22 \text{ мм}$; $b_f = 420 \text{ мм}$; $t_w = 8 \text{ мм}$; $h_w = 400 \text{ мм}$ (рисунок 4.4).

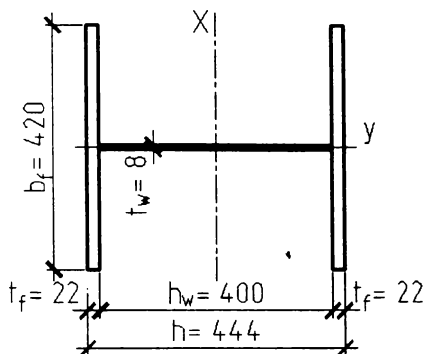


Рисунок 4.4 – Сечение сплошной колонны

Определяем геометрические характеристики сечения

$$A = 2t_f b_f + t_w h_w = 2 \cdot 22 \cdot 420 + 8 \cdot 400 = 216,8 \text{ см}^2;$$

$$h = h_w + 2t_f = 400 + 2 \cdot 22 = 444 \text{ мм}.$$

Для колонны, у которой $b \approx h$, расчет ведем относительно оси $y-y$

$$I = 2 \frac{t_f b_f^3}{12} + \frac{h_w t_w^3}{12} = 2 \cdot \frac{22 \cdot 420^3}{12} + \frac{400 \cdot 8^3}{12} = 27167,31 \text{ см}^4;$$

$$i = \sqrt{\frac{I}{A}} = \sqrt{\frac{27167,31}{216,8}} = 11,2 \text{ см}.$$

Определяем гибкость колонны относительно оси $y-y$. Гибкость стержня

$$\lambda = \frac{l_0}{i} = \frac{898,0}{11,2} = 80,22.$$

По толщине полки $t_f = 22 \text{ мм}$ по т. 2.5 [6] уточняем расчетное сопротивление стали $R_y = 230 \text{ МПа}$. По т. 3.13 [6] определяем коэффициент продольного изгиба $\varphi = 0,696$.

Проверяем устойчивость колонны относительно оси $y-y$:

$$\sigma = \frac{N}{\varphi \cdot A} = \frac{3450 \cdot 10}{0,696 \cdot 216,8} = 228,6 \text{ МПа} < R_y \cdot \gamma_c = 230 \cdot 1,0 = 230 \text{ МПа}.$$

$$\text{Недонапряжение составляет } \frac{230 - 228,6}{230} \cdot 100\% = 0,6\%.$$

Проверка относительно оси $x-x$ не требуется, т.к. конструктивно $b \approx h$ и больше, чем требуется из условия равноустойчивости при $b \approx h$, $i_x > i_y \Rightarrow \lambda_x < \lambda_y$.

Предельная гибкость:

$$\alpha = \frac{\sigma}{R_y \gamma_c} = \frac{228,6}{230 \cdot 1,0} = 0,994 > 0,5;$$

$$\lambda_y = 80,22 < \lambda_y = 180 - 60 \cdot \alpha = 180 - 60 \cdot 0,994 = 120,4.$$

Проверка местной устойчивости стенки:

$$\bar{\lambda} = \lambda \sqrt{\frac{R_y}{E}} = 80,22 \cdot \sqrt{\frac{240}{206000}} = 2,738;$$

$$\bar{\lambda}_{sw} = 1,2 + 0,35\bar{\lambda} = 1,2 + 0,35 \cdot 2,738 = 2,16 < 2,3;$$

$$\frac{h_{ef}}{t_w} = \frac{h_w}{t_w} = \frac{400}{8} = 50 < \bar{\lambda}_{sw} \sqrt{\frac{E}{R_y}} = 2,16 \cdot \sqrt{\frac{206000}{240}} = 63,23.$$

Проверка местной устойчивости полки:

$$\frac{b_{ef}}{t_f} = \frac{b_f - t_w}{2t_f} = \frac{420 - 8}{2 \cdot 22} = 9,36 < (0,36 + 0,1\bar{\lambda}) \sqrt{\frac{E}{R_y}} = (0,36 + 0,1 \cdot 2,738) \sqrt{\frac{206000}{230}} = 18,97.$$

4.2 Расчет и конструирование базы колонны

База является опорной частью колонны и служит для передачи усилий с колонны на фундамент. Конструктивное решение базы зависит от типа и высоты сечения колонны, способа ее сопряжения с фундаментом, принятого метода монтажа колонн.

С помощью базы осуществляют жесткое или шарнирное сопряжение колонны с фундаментом. При жестком сопряжении предусматривают соответствующую заделку в бетоне фундамента анкерных болтов, устанавливаемых в плоскости действия момента. При шарнирном закреплении анкерные болты размещают с двух сторон колонны по ее оси, что обуславливает некоторую податливость узла сопряжения.

Существует два способа установки колонны на фундамент: с выверкой колонны в процессе монтажа и безвыверочный монтаж. Последний способ имеет ряд преимуществ, но требует наличия на заводе-изготовителе оборудования для фрезерования торца колонны в сборе с траверсами и ребрами. Опорная плита должна иметь строганую верхнюю поверхность (что необходимо учитывать при выборе заготовки на 2...3 мм больше расчетной).

Расчет баз с траверсами. Размеры плиты в плане принимают из условия прочности фундамента

$$A_p = \frac{N}{f_{суд}},$$

где $f_{суд} = \omega_u \cdot \alpha \cdot f_{cd}$ – расчетное сопротивление бетона смятию;

$$f_{cd} = \frac{f_{ck}}{\gamma_c} \text{ – расчетное сопротивление бетона осевому сжатию;}$$

$\gamma_c = 1,8$ – частный коэффициент безопасности бетона (п. 6.1.2.11 [5]);

$\alpha = 1$ – коэффициент, учитывающий длительное действие нагрузки, принимаемый согласно указаниям 6.1.5.4 [5];

ω_u – коэффициент, учитывающий повышение прочности бетона при смятии, который следует определять по формуле $\omega_u = 1 + k_u \cdot k_f \cdot \frac{f_{суд}}{f_{cd}} \cdot \left(\sqrt{\frac{A_{cl}}{A_{co}}} - 1 \right)$. Допускается принимать $\omega_u = 1,2 \dots 1,5$.

Толщина плиты определяется ее работой на изгиб, как пластинки, опертой на торец колонны, траверсы и ребра

$$l_p = \sqrt{\frac{6M}{R_w \gamma_c}}$$

Расчет траверс, диафрагм, ребер. Для увеличения жесткости базы и уменьшения ее толщины устанавливаются траверсы, ребра или диафрагмы. Их расчет производят на реактивный отпор фундамента, приходящийся на их долю.

Высота траверсы определяется прочностью угловых сварных швов, прикрепляющий траверсу. При четырех швах $l_w = \frac{N}{4\beta_f k_f R_{wf}}$. Высота траверсы должна быть не более $85\beta_f k_f$.

При креплении траверс или ребер угловыми швами, их прочность проверяют на равнодействующую напряжений:

$$\tau_w = \sqrt{\tau_M^2 + \tau_Q^2} \leq R_w \gamma_w \gamma_c;$$

$$\tau_M = 6M / \beta k_f l_w^2; \quad \tau_Q = Q / \beta k_f l_w.$$

При креплении стыковыми швами их прочность проверяется по приведенным напряжениям: $\sigma_w = \sqrt{\sigma_w^2 + 3\tau_w^2} \leq 1,15R_w \gamma_w \gamma_c$.

Расчет баз без траверс. Опорная плита баз без траверс должна быть как можно более компактной, с минимальными свесами.

Если отношение сторон плиты к стороне колонны $a / b \leq 2$, максимальный изгибающий момент в месте сопряжения с колонной приближенное, определяется по формуле:

$$M = \sigma_t \cdot A \cdot c,$$

где A – площадь трапеции, выделенная на рисунке 4.3а;

c – расстояние от центра тяжести трапеции до кромки колонны.

Если плита квадратная или близкая к квадратной, то ее можно рассмотреть как круглую пластинку. В этом случае моменты, возникающие в элементарной площадке размером 1×1 см

$$M_t = k_r \cdot N; \quad M_l = k_l \cdot N,$$

где k_r и k_l – коэффициенты, зависящие от отношения радиуса колонны и плиты $\gamma = k_r / k_l$, определяемые по таблице 4.2.

Радиус колонны и плиты

$$r_k = \sqrt{\frac{A_k}{\pi}}; \quad r_p = \sqrt{\frac{(b \cdot h)}{\pi}},$$

где $(b \cdot h)$ – площадь прямоугольника, описанного вокруг стержня колонны.

Таблица 4.2 – Коэффициенты k_r и k_l для расчета круглых пластинок

γ	0,3	0,4	0,5	0,6
k_r	0,0815	0,0517	0,0331	0,02
k_l	0,102	0,0752	0,0541	0,0377

Прочность плиты проверяется по приведенным напряжениям:

$$\sqrt{\sigma_r^2 + \sigma_i^2 - \sigma_r \cdot \sigma_i + 3\tau_r^2} \leq R, \gamma_c;$$

$$\sigma_r = \frac{6M_r}{t_{pl}^2}; \sigma_i = \frac{6M_i}{t_{pl}^2}; \tau_r = \frac{N}{2 \cdot \pi \cdot b \cdot t_{pl}}.$$

Анкерные болты. В базах центрально-сжатых колонн анкерные болты предназначены для фиксации проектного положения колонны и ее закрепления в процессе монтажа. Диаметр анкерных болтов принимается конструктивно в пределах 20..30 мм.. Вырезы в плите для размещения анкерных болтов из условия монтажа делают в 1,5 раза больше диаметра болта, а глубину проушины – 3 диаметра болта, но не менее половины диаметра анкерной шайбы. На анкерные болты устанавливают анкерные шайбы, которые после натяжения болта гайкой привариваются к опорной плите.

Для крепления опорных плит допускается применение болтов самоанкерующихся распорных по ГОСТ 28778-90 или химических анкерov.

4.2.1 Пример 15. Расчет и конструирование базы сквозной колонны

Рассчитать и законструировать базу центрально-сжатой сплошной колонны. Сопряжение колонны с фундаментом шарнирное. Исходные данные – по примеру 13.

Принимаем фундамент из бетона класса $C^{12}/_{15}$. Расчетное сопротивление бетона смятию

$$f_{суд} = \omega_u \cdot \alpha \cdot f_{сд} = 1,2 \cdot 1 \cdot 6,67 = 8 \text{ МПа},$$

где $f_{сд} = \frac{f_{ск}}{\gamma_c} = \frac{12}{1,8} = 6,67 \text{ МПа}$ – расчетное сопротивление бетона осевому сжатию;

$\gamma_c = 1,8$ – частный коэффициент безопасности бетона (т. 6.1.2.11 [5]);

$\omega_u = 1,2; \alpha = 1$.

Требуемая площадь опорной плиты

$$A_{pl} = \frac{N}{f_{суд}} = \frac{1982,6 \cdot 10}{8} = 2478,25 \text{ см}^2.$$

Назначаем толщину траверсы $t_t = 10$ мм. Вылет консольной части плиты принимается не менее $c = 40$ мм. Тогда ширина плиты

$$B_{pl} = h + 2 \cdot (t_t + c) = 34,6 + 2 \cdot (1 + 4) = 44,6 \text{ см}.$$

Принимаем $B_{pl} = 45$ см. Требуемая длина плиты $L_{pl} = \frac{A_{pl}}{B_{pl}} = \frac{2478,25}{45} = 55,07 \text{ см}.$

Из условия размещения анкерных болтов принимаем длину плиты $L_{pl} = 60$ см. Получаем плиту с размерами в плане 600×450 мм. Конструкция базы колонны представлена на рисунке 4.5.

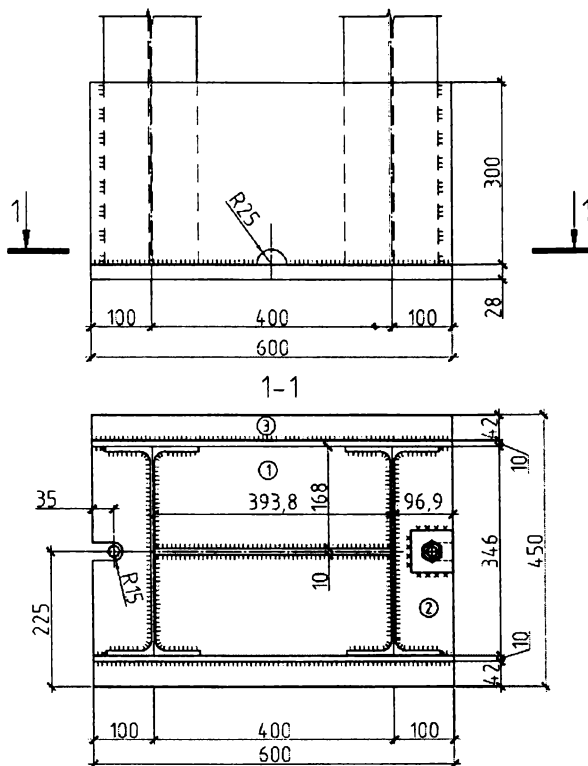


Рисунок 4.5 – База сквозной колонны

Среднее напряжение в бетоне под плитой

$$\sigma_f = \frac{N}{B_{pl} \cdot L_{pl}} = \frac{1982,6 \cdot 10}{45 \cdot 60} = 7,34 \text{ МПа} < f_{суд} = 8 \text{ МПа.}$$

Прочность бетона фундамента обеспечена.

Определение толщины плиты. Опорная плита является листовой конструкцией, работающей на изгиб от погонной нагрузки, собранной с полосы шириной 1 см.

Участок 1 – опертый на четыре канта. Отношение большей стороны к меньшей $\frac{b_1}{a_1} = \frac{393,8}{168} = 2,34$. Тогда коэффициент $\alpha_f = 0,125$ (т. 2.12 [6]).

$$M_1 = \alpha \cdot \sigma_f \cdot a_1^2 \cdot 1 = 0,125 \cdot 7,34 \cdot 16,8^2 \cdot 10^{-1} \cdot 1 = 25,9 \text{ кН} \cdot \text{см.}$$

Участок 2 – опертый на три канта. Отношение закрепленной стороны пластинки к свободной $\frac{b_2}{a_2} = \frac{96,9}{346} = 0,28 < 0,5$. Плита рассчитывается как консоль:

$$M_2 = \frac{\sigma_f \cdot b_2^3 \cdot 1}{2} = \frac{7,34 \cdot 9,69^2 \cdot 10^{-1} \cdot 1}{2} = 34,5 \text{ кН} \cdot \text{см.}$$

Участок 3 – консольный. Вылет консоли $c = 42$ мм.

$$M_3 = \frac{\sigma_f \cdot c^2 \cdot l}{2} = \frac{7,34 \cdot 4,2^2 \cdot 10^{-1} \cdot 1}{2} = 6,47 \text{ кН} \cdot \text{см}.$$

Принимаем для расчета $M_{\max} = M_2 = 34,5 \text{ кН} \cdot \text{см}$.

$$\text{Требуемая толщина плиты } t_{pl} = \sqrt{\frac{6 \cdot M_{\max}}{R_y \cdot \gamma_c}} = \sqrt{\frac{6 \cdot 34,5 \cdot 10}{260 \cdot 1,2}} = 2,58 \text{ см} > 2 \text{ см},$$

где $R_y = 260$ МПа – расчетное сопротивление стали С275 для листового широкополосного проката по ГОСТ 27772-88 при толщине св. 10 до 20 мм (т. 2.5 [6]).

Так как максимальная толщина листового проката для стали С275 составляет 20 мм, принимаем плиту из стали С255. Тогда требуемая толщина плиты при $R_y = 230$ МПа

$$t_{pl} = \sqrt{\frac{6 \cdot M_{\max}}{R_y \cdot \gamma_c}} = \sqrt{\frac{6 \cdot 34,9 \cdot 10}{230 \cdot 1,2}} = 2,75 \text{ см}.$$

Принимаем толщину плиты $t_{pl} = 2,8$ см.

Расчет траверсы. Для крепления траверсы к колонне принимаем дуговую сварку (ГОСТ 14771-76*) в углекислом газе (ГОСТ 8050-85) проволокой СВ-08Г2С (ГОСТ 2246-71*) диаметром 1,4–2,0 мм. Угловые швы, прикрепляющие траверсы к колонне, рассчитываем по металлу границы сплавления, так как

$$\beta_f \cdot R_{wf} \cdot \gamma_{wf} = 0,9 \cdot 215 \cdot 1 = 193,5 \text{ МПа} > \beta_z \cdot R_{wz} \cdot \gamma_{wz} = 1,05 \cdot 171 \cdot 1,0 = 179,55 \text{ МПа},$$

где β_f и β_z – коэффициенты глубины проплавления шва. При дуговой сварке в среде углекислого газа сварочной проволокой СВ-08Г2С диаметром 1,4–2,0 мм $\beta_f = 0,9$ и $\beta_z = 1,05$ (т. 4.2 [6]);

$R_{wf} = 215$ МПа – расчетное сопротивление по металлу шва (т. 4.4 [6]);

$R_{wz} = 0,45 \cdot R_{\text{ст}} = 0,45 \cdot 380 = 171,1$ МПа – временное сопротивление стали С275 (т. 2.5 [6]);

$\gamma_{wz} = \gamma_{wf} = 1$ – коэффициенты условий работы сварного шва.

Высота траверсы определяется прочностью сварных швов, необходимых для прикрепления её к стержню колонны. Катет шва принимаем $k_f = t_f = 10$ мм. Требуемая длина швов

$$l_w = \frac{N}{n \cdot \beta_z \cdot k_f \cdot R_{wz} \cdot \gamma_{wz}} = \frac{1982,6 \cdot 10}{4 \cdot 1,05 \cdot 1 \cdot 171 \cdot 1} = 28,61 \text{ см} < 85 \cdot \beta_f \cdot k_f = 85 \cdot 0,9 \cdot 1,0 = 76,5 \text{ см}.$$

Принимаем высоту траверс $h_{tr} = 30$ см. Производим проверку траверсы на прочность. Проверка прочности траверсы на изгиб и на срез.

Консольный участок. Ширина грузовой площади, с которой собирается реактивное давление фундамента σ_f на одну траверсу (рисунок 4.6):

$$d_{tr} = \frac{h}{2} + t + c = \frac{34,6}{2} + 1 + 4,2 = 22,5 \text{ см}.$$

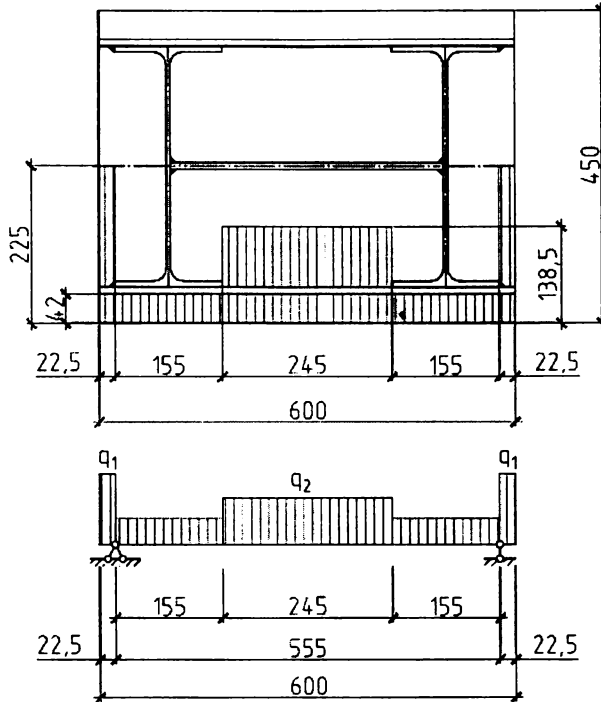


Рисунок 4.6 – Грузовая площадь для расчета траверсы и расчетная схема

Интенсивность погонной нагрузки на траверсу:

$$q_1 = \sigma_f \cdot d_{tr} = 7,34 \cdot 10^{-1} \cdot 22,5 = 16,52 \text{ кН / см};$$

$$M_1 = \frac{q_1 \cdot a^2}{2} = \frac{16,52 \cdot 2,25^2}{2} = 41,82 \text{ кН} \cdot \text{см};$$

$$W_{tr} = \frac{t_{tr} \cdot h_{tr}^2}{6} = \frac{1 \cdot 30^2}{6} = 150 \text{ см}^3;$$

$$\sigma = \frac{M_1}{W_{tr}} = \frac{41,82 \cdot 10}{150} = 2,8 \text{ МПа} < R_y \cdot \gamma_c = 270 \cdot 1,0 = 270 \text{ МПа}.$$

Средний участок.

$$d_{tr} = \frac{h}{4} + t + c = \frac{34,6}{4} + 1 + 4,2 = 13,85 \text{ см};$$

$$q_2 = \sigma_f \cdot d_{tr} = 7,34 \cdot 10^{-1} \cdot 13,85 = 10,17 \text{ кН / см}.$$

Изгибающий момент на среднем участке вычисляем по формуле:

$$M_2 = \frac{q_2 \cdot l_0^2}{12} = \frac{10,17 \cdot 55,5^2}{12} = 2610,5 \text{ кН} \cdot \text{см};$$

$$\sigma = \frac{M_2}{W_{tr}} = \frac{2610,5 \cdot 10}{150} = 174 \text{ МПа} < R_y \cdot \gamma_c = 270 \cdot 1,0 = 270 \text{ МПа}.$$

Расчет диафрагмы. Ширина грузовой площади, с которой собирается реактивное давление фундамента σ_f на диафрагму (рисунок 4.7):

$$d_d = \frac{h}{2} = \frac{34,6}{2} = 17,3 \text{ см}$$

Интенсивность погонной нагрузки на диафрагму

$$q_d = \sigma_f \cdot d_d = 7,34 \cdot 10^{-1} \cdot 17,3 = 12,7 \text{ кН / см}$$

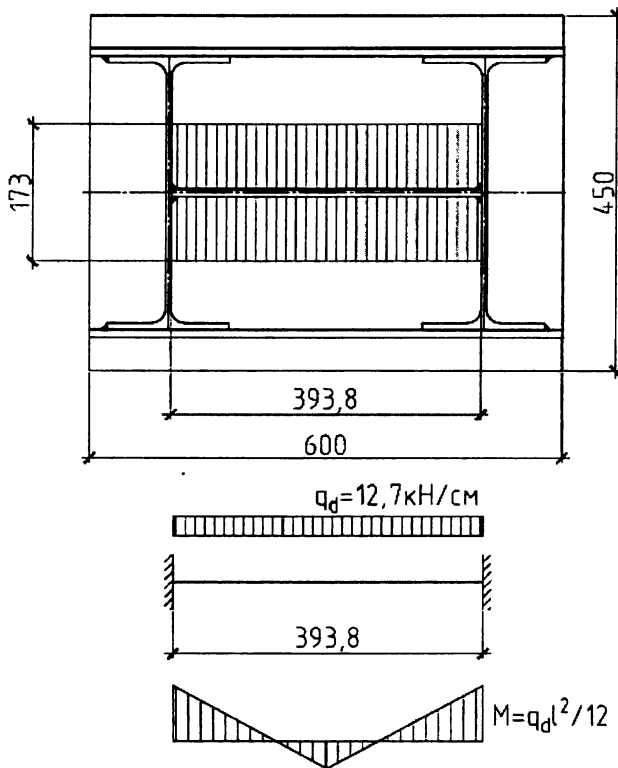


Рисунок 4.7 – Грузовая площадь для расчета диафрагмы и расчетная схема

Определяем прочность сварных швов, прикрепляющих диафрагму ($l_d = 39,38 \text{ см}$)

$$M_d = \frac{q_d \cdot l_d^2}{12} = \frac{12,7 \cdot 39,38^2}{12} = 1641,25 \text{ кН} \cdot \text{см};$$

$$Q_d = \frac{q_d \cdot l_d}{2} = \frac{12,7 \cdot 39,38}{2} = 250,06 \text{ кН}.$$

Катет шва принимаем $k_f = t_d = 6$ мм. Расчетная длина сварного шва, прикрепляющего диафрагму $l_w = 39,38 - 1 = 38,38$ см $< 85 \cdot \beta_f \cdot k_f = 85 \cdot 0,9 \cdot 0,6 = 45,9$ см

$$W_w = 2 \cdot \frac{\beta_f \cdot k_f \cdot l_w^2}{6} = 2 \cdot \frac{1,05 \cdot 0,6 \cdot 38,38^2}{6} = 309,34 \text{ см}^3;$$

$$A_w = 2 \cdot \beta_f \cdot k_f \cdot l_w = 2 \cdot 1,05 \cdot 0,6 \cdot 38,38 = 48,36 \text{ см}^2;$$

$$\sigma = \frac{M_d}{W_w} = \frac{1641,25 \cdot 10}{309,34} = 53,1 \text{ МПа} < R_y \cdot \gamma_c = 270 \cdot 1,0 = 270 \text{ МПа},$$

$$\tau = \frac{Q_d}{A_w} = \frac{250,06 \cdot 10}{48,36} = 51,7 \text{ МПа},$$

$$\sigma_{np} = \sqrt{\sigma^2 + \tau^2} = \sqrt{53,1^2 + 51,7^2} = 74,1 \text{ МПа} < R_{wz} = 171 \text{ МПа}.$$

При шарнирном сопряжении колонн с фундаментом и в базах центрально-сжатых стоек анкерные болты выполняют установочную функцию. Размеры таких болтов назначают конструктивно, принимая диаметр 20...30 мм. Принимаем анкерные болты из стали ВСт3кп2 ГОСТ 535-88 диаметром 20 мм с расчетным сопротивлением $R_y = 145$ МПа (т. 5.11 [6]).

4.2.2 Пример 16. Расчет и конструирование базы сплошной колонны с фрезерованным торцом

Рассчитать и законструировать базу с фрезерованным торцом центрально-сжатой сплошной колонны. Сопряжение колонны с фундаментом шарнирное. Исходные данные – по примеру 14.

Принимаем фундамент из бетона класса $C^{12}/_{15}$.

Расчетное сопротивление бетона смятию

$$f_{суд} = \omega_u \cdot \alpha \cdot f_{сж},$$

где $f_{сж} = \frac{f_{сж}}{\gamma_c} = \frac{12}{1,8} = 6,67$ МПа – расчетное сопротивление бетона осевому сжатию;

$\gamma_c = 1,8$ – частный коэффициент безопасности бетона (т. 6.1.2.11 [5]);

$\omega_u = 1,2$; $\alpha = 1$.

Тогда $f_{суд} = 1,2 \cdot 1 \cdot 6,67 = 8$ МПа.

Требуемая площадь опорной плиты $A_{pl} = \frac{N}{f_{суд}} = \frac{3450 \cdot 10}{8} = 4312,5$ см².

Базу колонны проектируем с фрезерованным торцом. Проектируем квадратную плиту со стороной $B_{pl} = \sqrt{A_{pl}} = \sqrt{4312,5} = 65,7$ см. Принимаем сторону плиты равной $B_{pl} = 67$ см. Конструкция базы приведена на рисунке 4.8.

Проверяем напряжение в бетоне под плитой

$$\sigma_f = \frac{N}{A_{pl}} = \frac{N}{B_{pl} \cdot B_{pl}} = \frac{3450 \cdot 10}{67 \cdot 67} = 7,69 \text{ МПа} < f_{суд} = 8 \text{ МПа}.$$

При $\frac{h_k}{B_{pl}} = \frac{44,4}{67} = 0,663$ определяем требуемую толщину плиты, рассматривая трапецидальный участок плиты как консоль; затем, заменяя условно квадратные сечения плиты и стержня колонны равновеликими им по площади кругами и используя для них готовые решения, проверяем полученную толщину плиты.

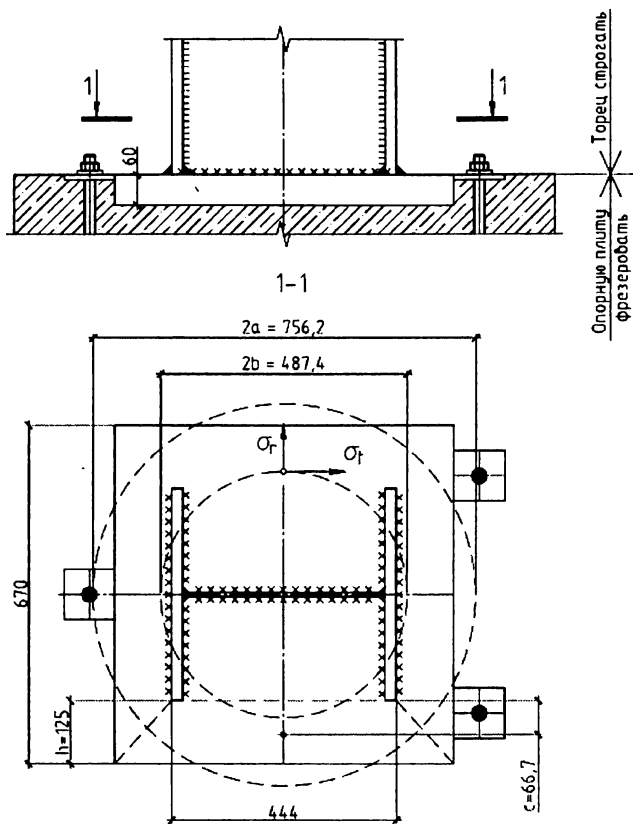


Рисунок 4.8 – База колонны с фрезерованным торцом

Расстояние от края контура колонны до центра тяжести консоли

$$c = \frac{h}{3} \cdot \frac{2 \cdot b + a}{b + a} = \frac{12,5}{3} \cdot \frac{2 \cdot 67 + 44,4}{67 + 44,4} = 6,67 \text{ см.}$$

$$\text{Площадь консоли } A_k = h \cdot \frac{a + b}{2} = 12,5 \cdot \frac{44,4 + 67}{2} = 696,25 \text{ см}^2.$$

Изгибающий момент в заделке консоли равен

$$M = \sigma_r \cdot A_k \cdot c = 7,69 \cdot 10^{-1} \cdot 696,25 \cdot 6,67 = 3571,2 \text{ кН} \cdot \text{см.}$$

Требуемую толщину плиты определяем по максимальному моменту

$$t_{пл} = \sqrt{\frac{6 \cdot M_{\max}}{h_k \cdot R_y \cdot \gamma_c}} = \sqrt{\frac{6 \cdot 3571,2 \cdot 10}{44,4 \cdot 230 \cdot 1,15}} = 4,27 \text{ см} > 4 \text{ см,}$$

где $R_y = 230 \text{ МПа}$ – расчетное сопротивление стали С255 для листового широкополосного проката по ГОСТ 27772-88 при толщине св. 20 до 40 мм (т. 2.5 [6]);

$\gamma_c = 1,15$ – коэффициент условий работы (т. 2.3, п. 11 [6]).

Т.к. требуемая толщина плиты больше максимальной толщины для листового проката из стали С255, то для опорной плиты принимаем сталь С235 по ГОСТ 27772 с расчетным сопротивлением $R_y = 210$ МПа при толщине от 40 до 100 мм (т. 2.5 [6]). Тогда требуемая толщина плиты

$$t_{pl} = \sqrt{\frac{6 \cdot M_{\max}}{h_k \cdot R_y \cdot \gamma_c}} = \sqrt{\frac{6 \cdot 3571,2 \cdot 10}{44,4 \cdot 210 \cdot 1,15}} = 4,47 \text{ см.}$$

Принимаем толщину плиты $t_{pl} = 4,5$ см (табл. 7.14 [1]).

Определим радиусы кругов, равновеликих по площади плите и контуру стержня колонны:

$$a = \sqrt{\frac{B_{pl}^2}{\pi}} = \sqrt{\frac{67^2}{3,14}} = 37,81 \text{ см} \text{ и } b = \sqrt{\frac{b_r \cdot h}{\pi}} = \sqrt{\frac{42 \cdot 44,4}{3,14}} = 24,37 \text{ см.}$$

По таблице 4.2 по отношению $\beta = \frac{b}{a} = \frac{24,37}{37,81} = 0,645$ находим значение коэффициентов $k_r = 0,0200$ и $k_t = 0,0377$ и вычисляем значения изгибающих моментов:

$$M_r = k_r \cdot N = 0,0200 \cdot 3450 = 69 \text{ кН} \cdot \text{см};$$

$$M_t = k_t \cdot N = 0,0377 \cdot 3450 = 130,07 \text{ кН} \cdot \text{см.}$$

По найденным изгибающим моментам определяем нормальные и касательные напряжения:

$$\sigma_r = \frac{6M_r}{t_{nn}^2} = \frac{6 \cdot 69 \cdot 10}{4,5^2 \cdot 1} = 204,44 \text{ МПа};$$

$$\sigma_t = \frac{6M_t}{t_{nn}^2} = \frac{6 \cdot 130,07 \cdot 10}{4,5^2 \cdot 1} = 385,39 \text{ МПа};$$

$$\tau_r = \frac{N}{2 \cdot \pi \cdot b \cdot t_{nn}} = \frac{3450 \cdot 10}{2 \cdot 3,14 \cdot 24,37 \cdot 4,5} = 50,1 \text{ МПа.}$$

Проверяем прочность плиты колонны по приведенным напряжениям:

$$\sigma_{sp} = \sqrt{\sigma_r^2 + \sigma_t^2} - \sigma_r \cdot \sigma_t + 3\tau_r^2 =$$

$$\sqrt{204,44^2 + 385,39^2} - 204,44 \cdot 385,39 + 3 \cdot 50,1^2 = 345,4 \text{ МПа} > R_y = 240 \text{ МПа.}$$

Т.к. условие не выполняется, принимаем толщину плиты $t_{nn} = 6$ см.

Определяем нормальные и касательные напряжения

$$\sigma_r = \frac{6M_r}{t_{nn}^2} = \frac{6 \cdot 69 \cdot 10}{6^2 \cdot 1} = 115 \text{ МПа};$$

$$\sigma_t = \frac{6M_t}{t_{nn}^2} = \frac{6 \cdot 130,07 \cdot 10}{6^2 \cdot 1} = 216,78 \text{ МПа};$$

$$\tau_r = \frac{N}{2 \cdot \pi \cdot b \cdot t_{nn}} = \frac{3450 \cdot 10}{2 \cdot 3,14 \cdot 24,37 \cdot 6} = 37,57 \text{ МПа.}$$

Проверяем прочность плиты колонны по приведенным напряжениям

$$\sigma_{sp} = \sqrt{115^2 + 216,78^2} - 115 \cdot 216,78 + 3 \cdot 37,57^2 = 198,81 \text{ МПа} < R_y = 210 \text{ МПа.}$$

4.3 Расчет и конструирование оголовка колонны

Оголовок служит для передачи на стержень колонны нагрузки от опирающихся на них конструкций. Сопряжение балок с колоннами бывает, как правило, шарнирным с опиранием конструкций сбоку и сверху.

При опирании конструкций сбоку, торец опорного ребра и верхняя кромка столика пристрагиваются. Толщину опорного столика принимают на 20-40мм больше толщины опорного ребра балки.

Наиболее характерное и часто встречаемое конструктивное решение оголовков колонн – при опирании на них конструкций сверху. Вертикальная сила (опорная реакция балок) через строганные торцы опорных ребер балок или опорных фланцев передается на опорную плиту и далее, с помощью ребер колонны, переходит на стенку колонны и равномерно распределяется по сечению. Опорная плита (как правило, строганая), устанавливается на фрезерованный торец колонны, а сварные швы, прикрепляющие плиту, назначаются конструктивно, с минимальным катетом. Толщина плиты назначается конструктивно в пределах 20-30 мм. Размеры в плане принимаются из условия размещения сварных швов – на 15-20 мм больше габаритов колонны. Если опорную плиту и торец колонны фрезеровать невозможно, то давление передается через сварные швы

$$\text{швы } \frac{N}{\beta k_f \sum l_w} \leq R_w \gamma_w \gamma_c.$$

Толщину диафрагмы принимают из условия смятия $\sigma = \frac{N}{l_{df} t_d} \leq R_p \gamma_c$, но не менее $t_d \geq 0,5 \sqrt{\frac{E}{R_p}}$ его ширины.

Высота диафрагмы определяется по длине вертикальных швов, приваривающих ребро $l_d = \frac{N}{4 \cdot \beta_f \cdot k_f \cdot R_{wf} \cdot \gamma_{wf} \cdot \gamma_c} + 1$, но не более $85 \cdot \beta_f \cdot k_f$.

Стенку колонны необходимо проверить на срез по граням крепления опорных ребер на силу N :

$$\tau = \frac{N}{2l_d t_w} \leq R_s \gamma_c.$$

Если условие не выполняется, то можно провести местное усиление стенки оголовка в пределах высоты оголовка более толстой вставкой.

4.3.1 Пример 17. Расчет и конструирование оголовка сквозной колонны

Рассчитать и законструировать оголовок колонны по данным примера 13. Опирание главной балки на колонну принято шарнирным. Расчетная нагрузка на оголовки колонны $N = 1982,6 \text{ кН}$. Ширина торцевого ребра главной балки, через который передается нагрузка, $b_p = 240 \text{ мм}$ (см. пример 9).

Опорная плита оголовка колонны назначается конструктивно в пределах (20..30) мм. Принимаем $t_{pl} = 20 \text{ мм}$. Размеры опорной плиты в плане 560x380 мм. Конструктивное решение оголовка колонны приведено на рисунке 4.9.

Опорную плиту и диафрагму конструируем из стали С275 по ГОСТ 27772. Расчетная длина сминаемой поверхности диафрагмы

$$l_{df} = b_p + 2 \cdot t_{pl} = 24 + 2 \cdot 20 = 64 \text{ см}.$$

Толщину диафрагмы определяем из условия смятия:

$$t_d \geq \frac{N}{l_{sf} \cdot R_p} = \frac{1982,6 \cdot 10}{28 \cdot 370,73} = 0,19 \text{ см},$$

где $R_p = \frac{R_{шт}}{\gamma_m} = \frac{380}{1,025} = 370,73 \text{ МПа}$;

$R_{шт} = 380 \text{ МПа}$ – временное сопротивление стали С275 (т. 2.5 [6]);

γ_m – коэффициент надежности по материалу для сталей по ГОСТ 27772.

По т. 7.16 [6] принимаем толщину ребра оголовка $t_d = 20 \text{ мм}$ из стали класса С275.

Принимаем дуговую сварку по (ГОСТ 14771-76*) в углекислом газе (ГОСТ 8050-85) проволокой СВ-08Г2С (ГОСТ 2246-71*) диаметром 1,4–2,0 мм.

Угловые швы, прикрепляющие диафрагму к стенке колонны, рассчитываем по металлу границы сплавления, так как

$$\beta_f \cdot R_{wf} \cdot \gamma_{wf} = 0,9 \cdot 215 \cdot 1 = 193,5 \text{ МПа} > \beta_z \cdot R_{wz} \cdot \gamma_{wz} = 1,05 \cdot 171 \cdot 1 = 179,55 \text{ МПа},$$

где β_f и β_z – коэффициенты глубины проплавления шва. Для полуавтоматической сварки в среде углекислого газа – проволокой СВ-08Г2С Ø1,4-2 мм $\beta_f = 0,9$ и $\beta_z = 1,05$ (т. 4.2 [6]);

$$R_{wf} = 215 \text{ МПа} – \text{расчетное сопротивление по металлу шва (т. 4.4 [6]);}$$

$R_{wz} = 0,45 \cdot R_{шт} = 0,45 \cdot 380 = 171 \text{ МПа}$ – расчетное сопротивление по металлу границы сплавления;

$$\gamma_{wz} = \gamma_{wf} = 1 – \text{коэффициенты условий работы сварного шва.}$$

Задаемся катетом сварного шва (т. 4.5 [6]):

$$k_{f,\min} = 6 \text{ мм} < k_f = 7 \text{ мм} < k_{f,\max} = 1,2t_w = 1,2 \cdot 6,2 = 7,44 \text{ мм}$$

и определим высоту диафрагмы из условия прочности прикрепляющих ее вертикальных швов:

$$h_d = \frac{N}{n \cdot k_f \cdot \beta_z \cdot R_{wz} \cdot \gamma_{wz} \cdot \gamma_c} + 1 = \frac{1982,6 \cdot 10}{4 \cdot 0,7 \cdot 1,05 \cdot 171 \cdot 1 \cdot 1,0} + 1 = 40,4 \text{ см.}$$

Принимаем высоту диафрагмы $h_d = 42 \text{ см}$. Проверим ограничение по длине фланговых швов $l_w = 42 - 1 = 41 \text{ см} < 85 \cdot \beta_f \cdot k_f = 85 \cdot 0,9 \cdot 0,7 = 53,6 \text{ см}$.

Проверяем прочность диафрагмы на срез

$$\tau = \frac{N}{n \cdot h_d \cdot t_d} = \frac{1982,6 \cdot 10}{2 \cdot 42 \cdot 2,0} = 118 \text{ МПа} < R_s \cdot \gamma_c = 0,58 \cdot 260 \cdot 1,0 = 150,8 \text{ МПа.}$$

Так как условие выполняется, то поперечные ребра устанавливать не надо.

Проверяем стенку двутавра на срез:

$$\tau = \frac{N}{n \cdot h_d \cdot t_w} = \frac{1982,6 \cdot 10}{4 \cdot 42 \cdot 0,62} = 190,34 \text{ МПа} > R_s \cdot \gamma_c = 0,58 \cdot 270 \cdot 1,0 = 156,6 \text{ МПа.}$$

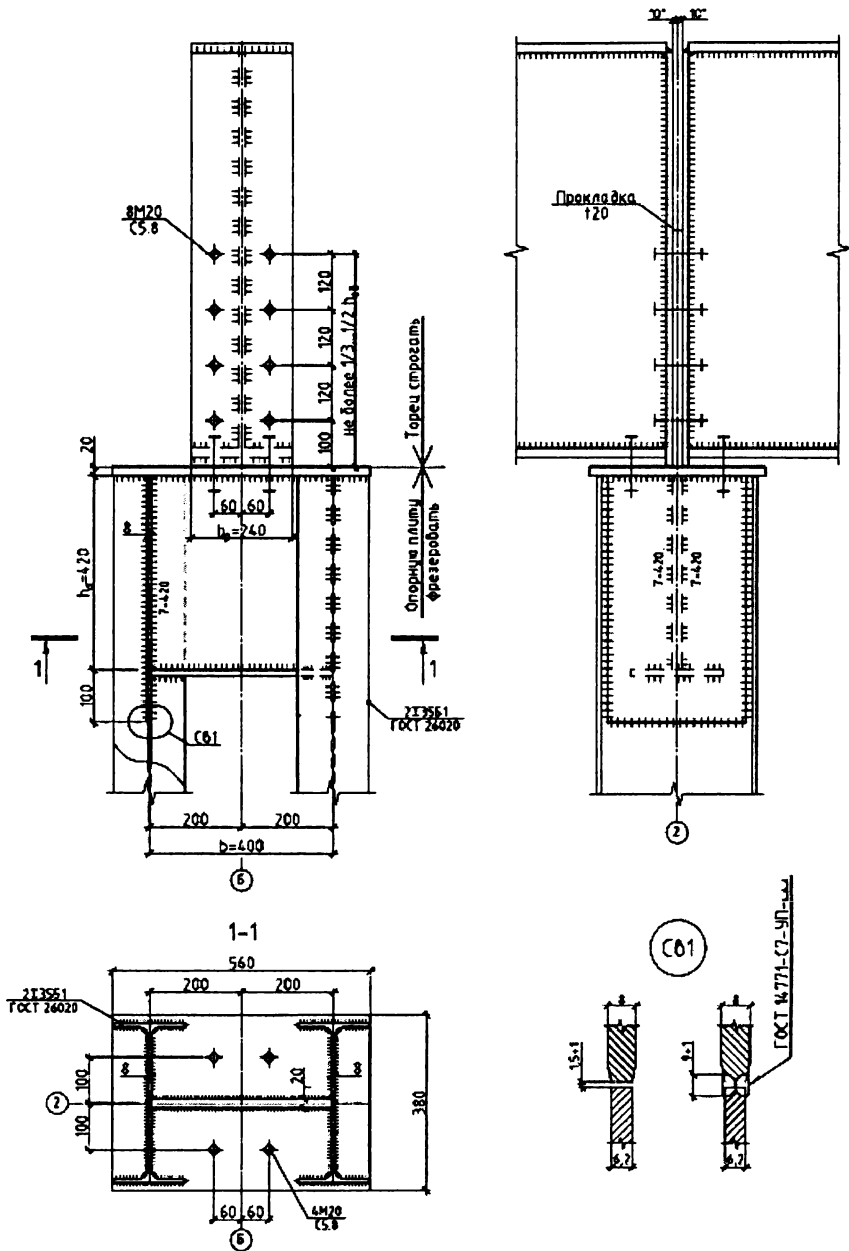


Рисунок 4.9 – Оголовек сквозной колонны

Условие не выполняется, следовательно, в пределах оголовка вместо стенки в двутаврах требуется установка более толстого листа – ламеля. Требуемая толщина ламеля

$$t \geq \frac{N}{n \cdot h_d \cdot R_s \cdot \gamma_c} = \frac{1982,6 \cdot 10}{4 \cdot 42 \cdot 0,58 \cdot 270 \cdot 1,0} = 0,76 \text{ см.}$$

Принимаем ламель толщиной 8 мм. Проверяем напряжение в швах, прикрепляющих диафрагму к опорной плите, при $k_f = 7 \text{ мм}^{10}$:

$$\sigma = \frac{N}{\beta_z \cdot k_f \cdot \sum l_f} = \frac{1982,6 \cdot 10}{1,05 \cdot 0,7 \cdot 331} = 81,4 \text{ МПа} < R_{wc} \cdot \gamma_{wc} \cdot \gamma_c = 171 \cdot 1 \cdot 1,0 = 171 \text{ МПа},$$

где $\sum l_f = [(2 \cdot 7,33 + 15,5 + 32,9) \cdot 2 + (40 - 0,62)] \cdot 2 = 331 \text{ см}$ – длина сварных швов, прикрепляющих опорную плиту к оголовку колонны.

4.3.2 Пример 18. Расчет и конструирование оголовка сплошной колонны

Рассчитать и законструировать оголовок сплошной колонны по исходным данным **примера 14**. Опирание главной балки на колонну принято шарнирным. Расчетная нагрузка на оголовок колонны $N = 3450 \text{ кН}$. Ширина торцевого ребра главной балки, через который передается нагрузка, $b_p = 240 \text{ мм}$.

Опорная плита оголовка колонны назначается конструктивно в пределах (20..30) мм. Принимаем $t_{pl} = 25 \text{ мм}$. Размеры опорной плиты в плане 480x420 мм.

Опорную плиту и ребра конструируем из стали С255 по ГОСТ 27772. Расчетная длина сминаемой поверхности диафрагмы

$$l_{df} = b_p + 2 \cdot t_{pl} = 24 + 2 \cdot 2,5 = 29 \text{ см.}$$

Толщину ребер определяем из условия смятия:

$$t_d \geq \frac{N}{l_{df} \cdot R_p} = \frac{3450 \cdot 10}{29 \cdot 361 \cdot 1} = 3,29 \text{ см},$$

где $R_p = \frac{R_{mn}}{\gamma_m} = \frac{370}{1,025} = 361 \text{ МПа}$;

$R_{mn} = 370 \text{ МПа}$ – временное сопротивление стали С255 (т. 2.5 [6]);

γ_m – коэффициент надежности по материалу для сталей по ГОСТ 27772.

По т. 7.16 [6] принимаем толщину ребра оголовка $t_d = 36 \text{ мм}$ из стали класса С255.

Принимаем дуговую сварку по (ГОСТ 14771-76*) в углекислом газе (ГОСТ 8050-85) проволокой СВ-08Г2С (ГОСТ 2246-71*) диаметром 1,4–2,0 мм.

Угловые швы, прикрепляющие ребра к стенке колонны рассчитываем по металлу границы сплавления, так как

$$\beta_f \cdot R_{wf} \cdot \gamma_{wf} = 0,9 \cdot 215 \cdot 1 = 193,5 \text{ МПа} > \beta_z \cdot R_{wc} \cdot \gamma_{wc} = 1,05 \cdot 166,5 \cdot 1 = 174,8 \text{ МПа},$$

где β_f и β_z – коэффициенты глубины проплавления шва. Для полуавтоматической сварки в среде углекислого газа проволокой СВ-08Г2С Ø1,4-2 мм $\beta_f = 0,9$ и $\beta_z = 1,05$ (т. 4.2 [6]);

$R_{wf} = 215 \text{ МПа}$ – расчетное сопротивление по металлу шва (т. 4.4 [6]);

$R_{wc} = 0,45 \cdot R_{mn} = 0,45 \cdot 370 = 166,5 \text{ МПа}$ – расчетное сопротивление по металлу границы сплавления;

$\gamma_{wc} = \gamma_{wf} = 1$ – коэффициенты условий работы сварного шва.

¹⁰ Если торцы колонны и опорная плита фрезеруются, то проверка прочности сварных швов не требуется.

Задаемся катетом сварного шва (т. 4.5 [6]):

$$k_{f,\min} = 8 \text{ мм} < k_f = 10 \text{ мм} < k_{f,\max} = 1,2t_d = 1,2 \cdot 36 = 43 \text{ мм}$$

и определим высоту ребер из условия прочности прикрепляющих ее вертикальных швов:

$$h_d = \frac{N}{n \cdot k_f \cdot \beta_2 \cdot R_{wz} \cdot \gamma_{wz} \cdot \gamma_c} + 1 = \frac{3450 \cdot 10}{4 \cdot 1,0 \cdot 1,05 \cdot 166,5 \cdot 1 \cdot 1,0} + 1 = 50,3 \text{ см.}$$

Принимаем высоту ребер $h_d = 53$ см. Проверим ограничение по длине фланговых швов $l_w = 53 - 1 = 52 \text{ см} < 85 \cdot \beta_f \cdot k_f = 85 \cdot 0,9 \cdot 1,0 = 76,5 \text{ см.}$

Проверяем прочность ребер на срез

$$\tau = \frac{N}{n \cdot h_d \cdot t_d} = \frac{3450 \cdot 10}{2 \cdot 53 \cdot 3,6} = 90,41 \text{ МПа} < R_s \cdot \gamma_c = 0,58 \cdot 230 \cdot 1,0 = 133,4 \text{ МПа.}$$

Проверяем стенку колонны на срез:

$$\tau = \frac{N}{2 \cdot h_d \cdot t_w} = \frac{3450 \cdot 10}{2 \cdot 53 \cdot 0,8} = 406,8 \text{ МПа} > R_s \cdot \gamma_c = 0,58 \cdot 240 \cdot 1,0 = 139,2 \text{ МПа.}$$

Условие не выполняется, следовательно, в пределах оголовка колонны требуется установка более толстого листа – ламеля. Требуемая толщина ламеля

$$t \geq \frac{N}{n \cdot h_d \cdot R_s \cdot \gamma_c} = \frac{3450 \cdot 10}{2 \cdot 53 \cdot 0,58 \cdot 230 \cdot 1,0} = 2,44 \text{ см.}$$

Принимаем ламель толщиной 25 мм. Сварку ламеля со стенкой колонны выполняем стыковым швом. Для снятия концентрации напряжения в более толстом листе выполняем скос кромок 1/5, в сварном шве наплывы и неровности обрабатываем после сварки. Конструктивное решение оголовка сплошной колонны приведено на рисунке 4.10.

5 РЕКОМЕНДАЦИИ ПО ГРАФИЧЕСКОМУ ОФОРМЛЕНИЮ ЧЕРТЕЖЕЙ

Чертежи КМ предназначены для разработки детализированных чертежей марки КМД (далее – чертежи КМД), определения потребности металла, составления сметной документации и производства строительного-монтажных работ.

Выбор масштаба изображений конструкций на чертежах КМ следует производить с учетом их сложности, применяя масштаб, обеспечивающий четкость и насыщенность чертежа.

Чертежи КМ рекомендуется выполнять в масштабах, приведенных в таблице 5.1.

Таблица 5.1

Наименование чертежа	Масштаб
Общие виды, планы и разрезы	1:50, 1:100, 1:150, 1:200, 1:300, 1:400
Схемы расположения элементов конструкций	1:100, 1:150, 1:200, 1:300, 1:400
Элементы конструкций	1:10, 1:15, 1:20, 1:25, 1:50
Узлы конструкций	1:5, 1:10, 1:15, 1:20, 1:25

При разработке чертежей КМ следует применять изображение в двух масштабах: для длинных конструкций – сокращать их длину больше, чем поперечные размеры; для решетчатых конструкций – сокращать схемы осей элементов больше, чем поперечные размеры элементов и узлов.

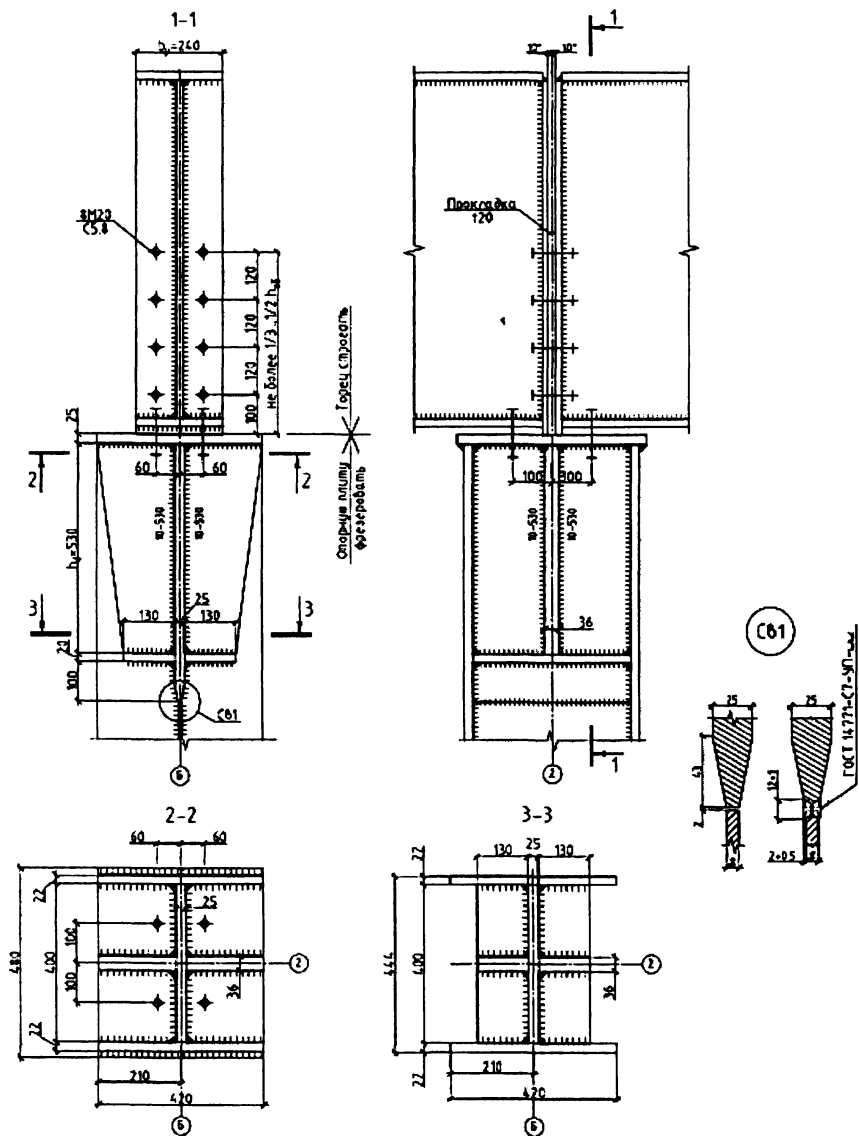


Рисунок 4.10 – Оголовок сплошной колонны

Конструкции на чертежах КМ следует показывать в схематичном, упрощенном изображении, а узлы и сечения – в детальном.

Элементы конструкций следует обозначать марками в соответствии с требованиями ГОСТ 26047. Сборочные марки, являющиеся зеркальным изображением друг друга, маркируют одной и той же цифрой, но с индексом «Т» (так) и «Н» (наоборот).


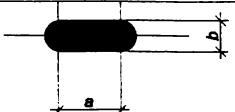


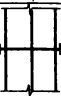
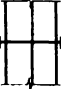
На монтажных схемах расположения конструкций следует выполнять ведомость элементов (рисунок 5.1).

Ведомость элементов									
Марка	Сечение			Опорные усилия			Группа конструкций	Наименование или марка металла	Примечания
	Эскиз	Поз.	Состав	$A, \text{кН}$ (Тс)	$N, \text{кН}$ (Тс)	$M, \text{кН}\cdot\text{м}$ (Тс\cdotм)			
15	35	10	25	15	15	15	10	20	25

Рисунок 5.1 – Ведомость элементов

При выполнении чертежей условные обозначения крепежных элементов и отверстий следует выполнять в соответствии с таблицей 5.2 [1].

Таблица 5.2 – Условные изображения крепежных элементов и отверстий

Наименование	Условные изображения
Круглое отверстие	
Овальное отверстие: a — расстояние между центрами b — диаметр	
Болт постоянный	
Болт высокопрочный	
Болтовое соединение с закреплением гайки от самоотвинчивания постановкой пружинной шайбы	
Болтовое соединение с закреплением гайки от самоотвинчивания постановкой контргайки	

На рабочих чертежах стадии КМД отправочных элементов (балок, колонн) размещают спецификацию металла, таблицу отправочных марок и технические требования. Форма и размеры таблиц приведены на рисунках 5.2 и 5.3.

В строке «Спецификация металла» указывается класс стали, из которой изготавливается конструкция. Если часть сборочных марок изготавливается из другой стали, то об этом делается пометка в графе «Примечание».

Спецификация металла С255									
Отпр. марка	Сб. мар.	Кол-во		Сечение	Длина в мм	Масса в кг			Примечание
		т	и			сб. м.	общая	отп. м.	
15	10	7,5	7,5	40	20	15	15	15	40
					185				

Рисунок 5.2 – Спецификация металла

Массу отдельных сборочных марок подсчитывают с точностью до одной десятой килограмма. Общую массу марок округляют до целых килограммов. К массе сборочных марок добавляют массу сварных швов (1%), которую записывают отдельной строкой.

Таблица отправочных марок							
Отправоч. марка	Кол-во	Масса в кг		Отправоч. марка	Кол-во	Масса в кг	
		марки	общая			марки	общая
Общая масса конструкций по чертежу -							
30	12,5	25	25	30	12,5	25	25
					185		

Рисунок 5.3 – Таблица отправочных марок

В технических требованиях к чертежу указывают катет основных швов, способ сварки, сварочные материалы, диаметры отверстий под болты и технологию их образования, размеры обреза и др.

Список использованных источников

1. Стандарт Республики Беларусь. Система проектной документации для строительства. Конструкции металлические. Правила выполнения чертежей марки КМ: СТБ 21.504-2005. – Введ. 10.10.2005. – Минск: Минстройархитектуры, 2006. – 26 с.
2. Строительные нормы и правила. Нормы проектирования. Стальные конструкции: СНиП II-23-81*. – М. : Госстрой СССР : ЦНИТП, 1990. – 96 с.
3. Строительные нормы и правила. Нормы проектирования. Нагрузки и воздействия: СНиП 2.01.07-85. – М. : Госстрой СССР : ЦНИТП, 1986. – 36 с.
4. Строительные нормы и правила. Нагрузки и воздействия (Дополнения. Раз. 10. Прогибы и перемещения): СНиП 2.01.07-85. – М.: Госстрой СССР: ЦНИТП, 1989. – 8 с.
5. Строительные нормы Республики Беларусь. Бетонные и железобетонные конструкции: СНБ 5.03.01-02. – Минск: Минстройархитектуры, 2003. – 139 с.
6. Шурин, А.Б. Нормативные и справочные материалы для проектирования стальных конструкций / А.Б. Шурин, А.В. Мухин, В.И. Драган – Брест: Издательство БрГТУ, 2013. – 154 с.

Учебное издание

**Шурин Андрей Брониславович
Драган Вячеслав Игнатьевич
Мухин Анатолий Викторович
Головко Леонид Григорьевич
Лещук Екатерина Владимировна**

БАЛОЧНОЕ ПЕРЕКРЫТИЕ РАБОЧЕЙ ПЛОЩАДКИ

*Рекомендовано Советом
Брестского государственного технического университета
в качестве методических указаний к курсу
"Металлические конструкции"
специальности 1-70 02 01 дневной и заочной форм обучения*

Ответственный за выпуск: Шурин А.Б.
Редактор: Боровикова Е.А.
Компьютерная вёрстка: Шурин А.Б.
Корректор: Никитчик Е.В.

ISBN 978-985-493-253-8



Издательство БрГТУ.

Лицензия № 02330/0549435 от 8.04.2009 г.

Подписано в печать 19.08.2013 г. Гарнитура «Times».

Формат 60×84 ¹/₁₆. Бумага "Снегурочка".

Уч. изд. л. 5,25. Усл. печ. л. 4,88. Заказ № 599.

Тираж 150 экз. Отпечатано на ризографе

Учреждения образования «Брестский
государственный технический университет».

224017, г. Брест, ул. Московская, 267.